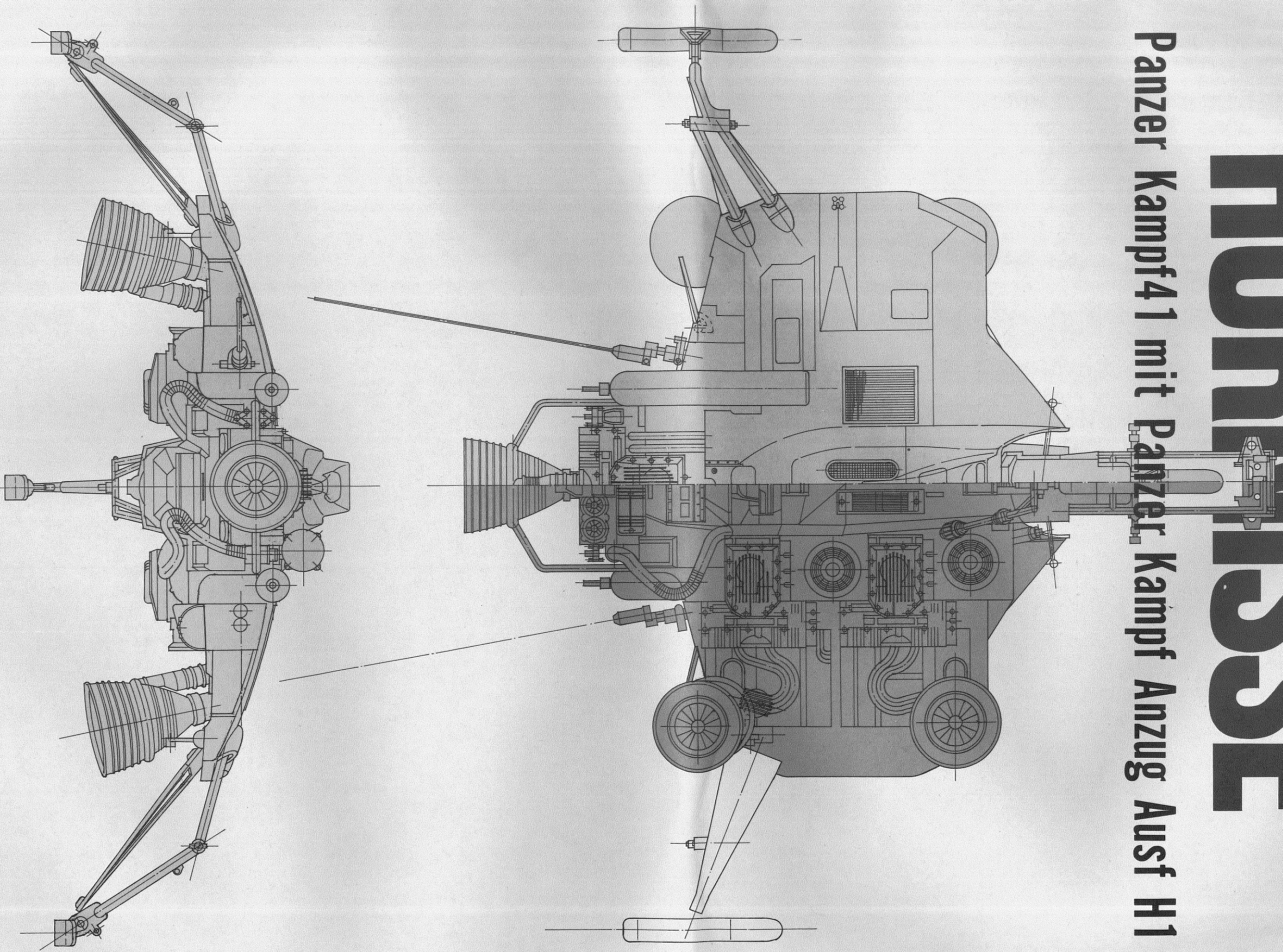


HORNISSE

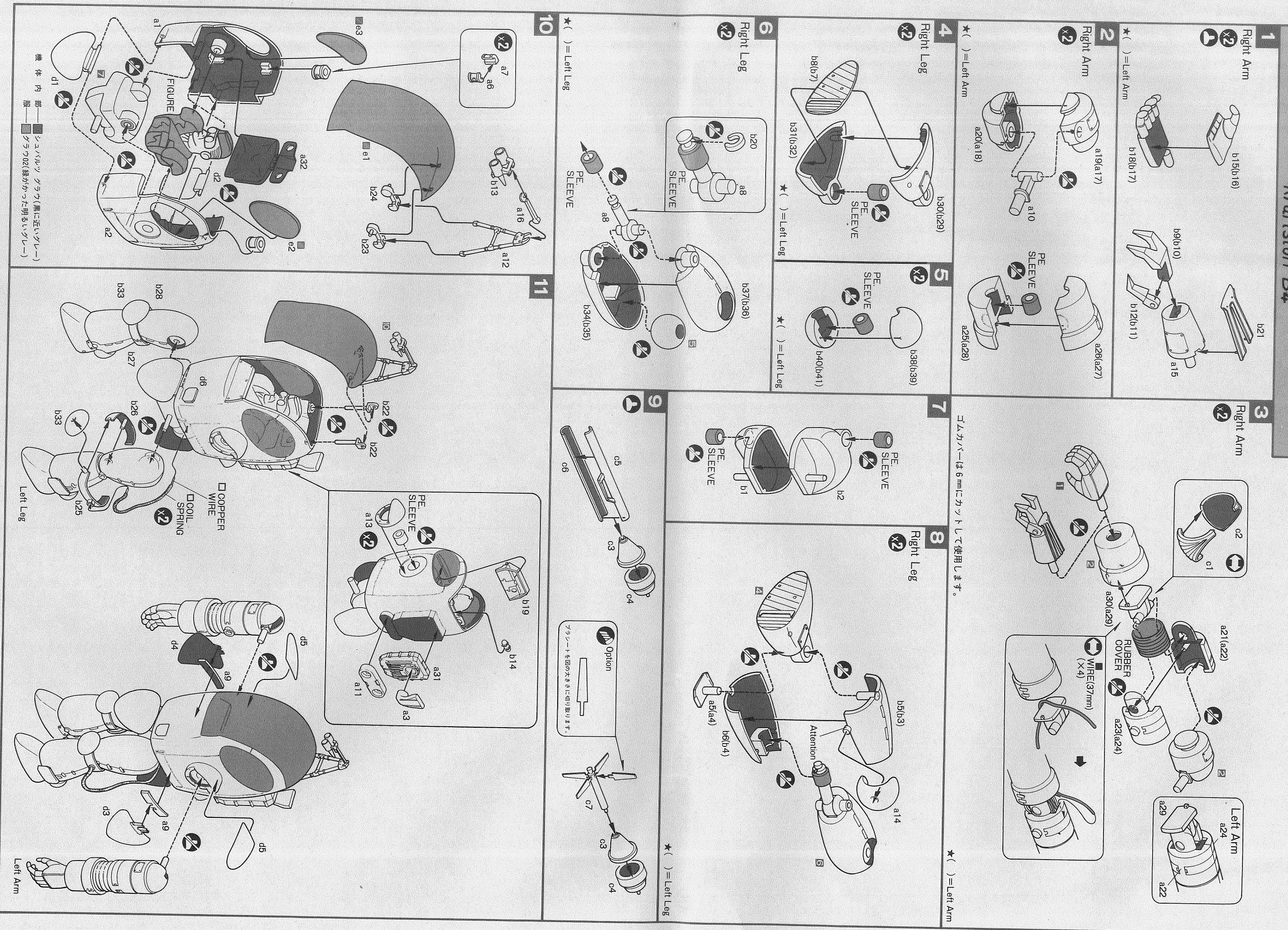
Panzer Kampf41 mit Panzer Kampf Anzug Ausf H1



P.K.A.の関節カバー用ゴムパーツには、短いもの2ヶ、もしくは長いもの1ヶが同封されています。
長いもの場合は適切な長さに切ってください。

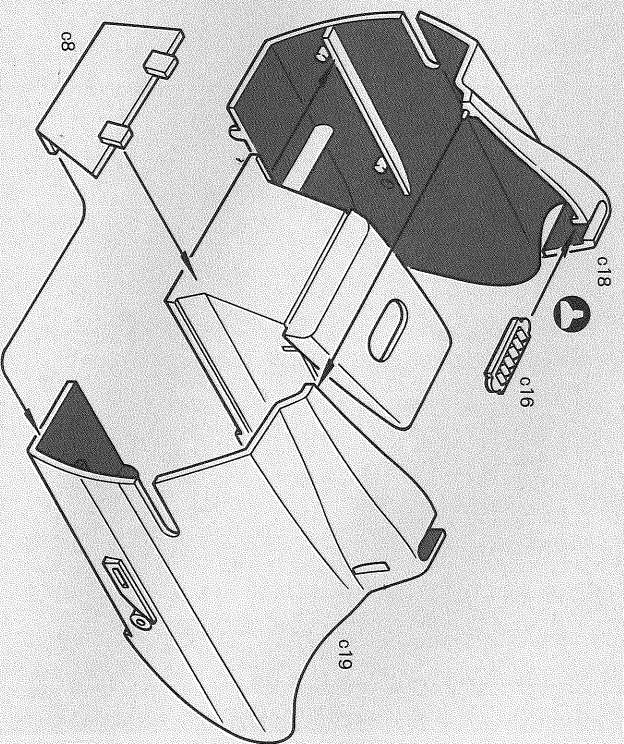
NITTO KAGAKU KYOUZAI CO.,LTD./1-3-22 DAISAKU SAKURA CITY CHIBA Japan MADE IN JAPAN

Panzer Kampf Anzug Aust H-1 Kraftstoff B4

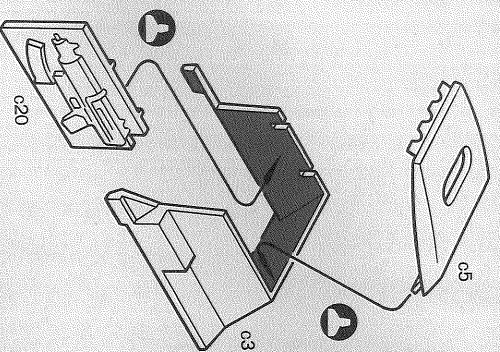


Panzer Kampf Flugzeug 41
Kraftstoff B4

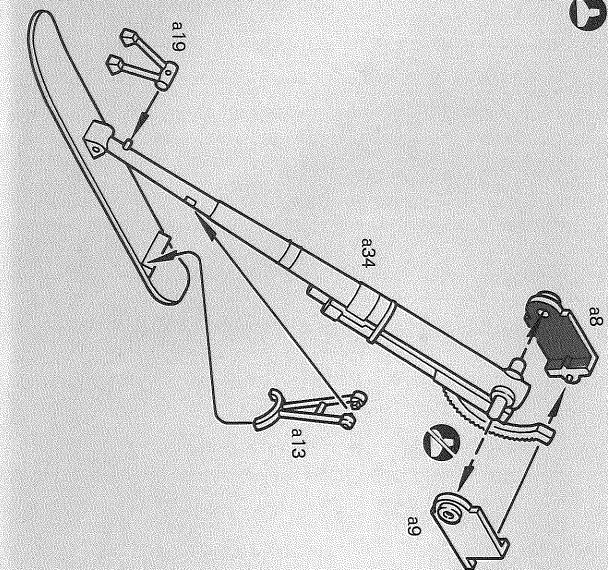
2



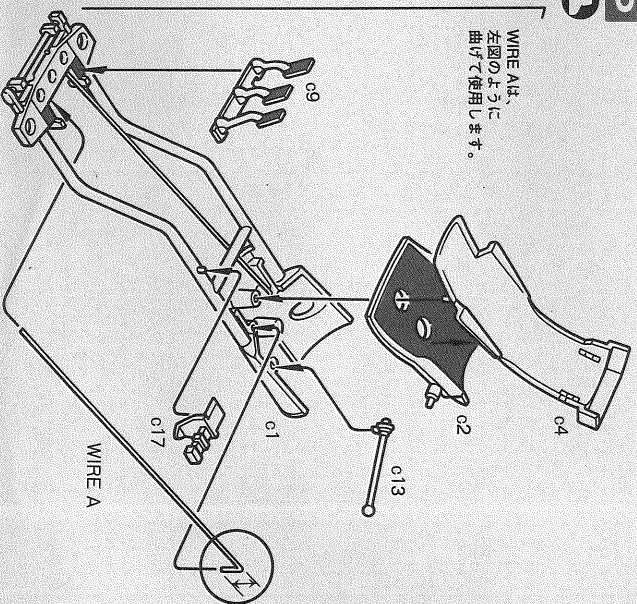
1



4

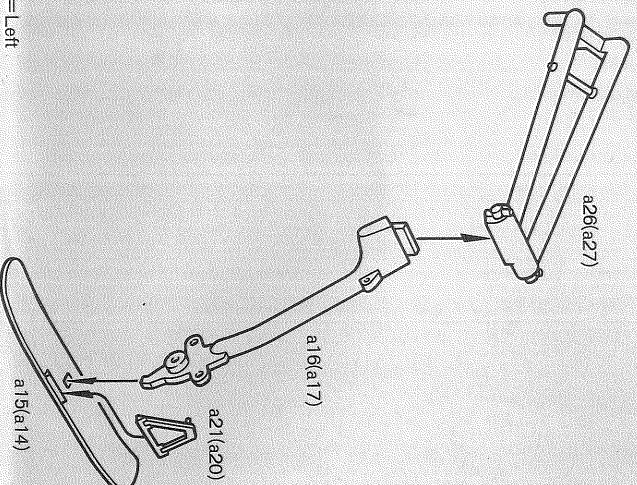


5



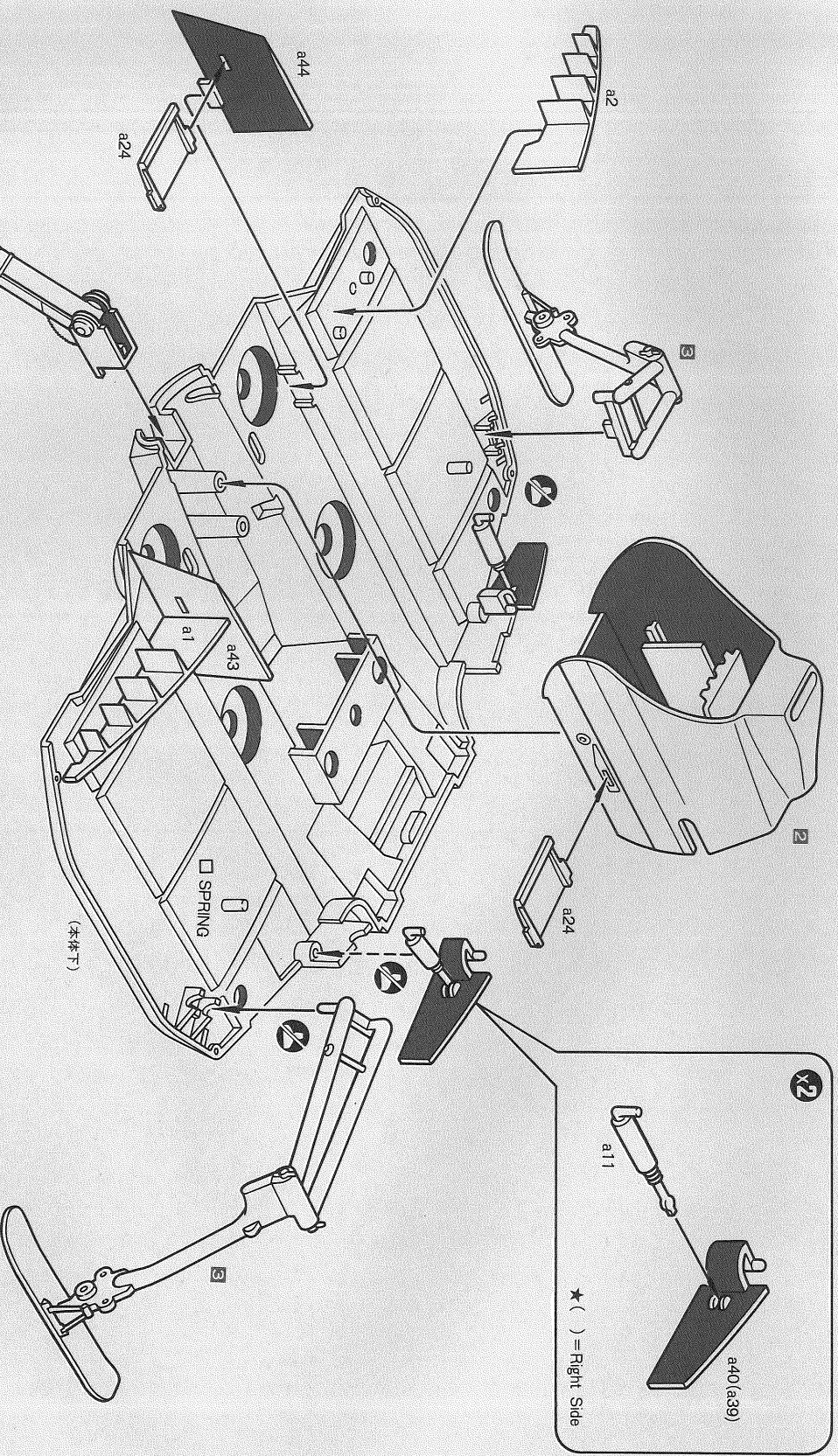
WIRE Aは、左図のように曲げて使用します。

3



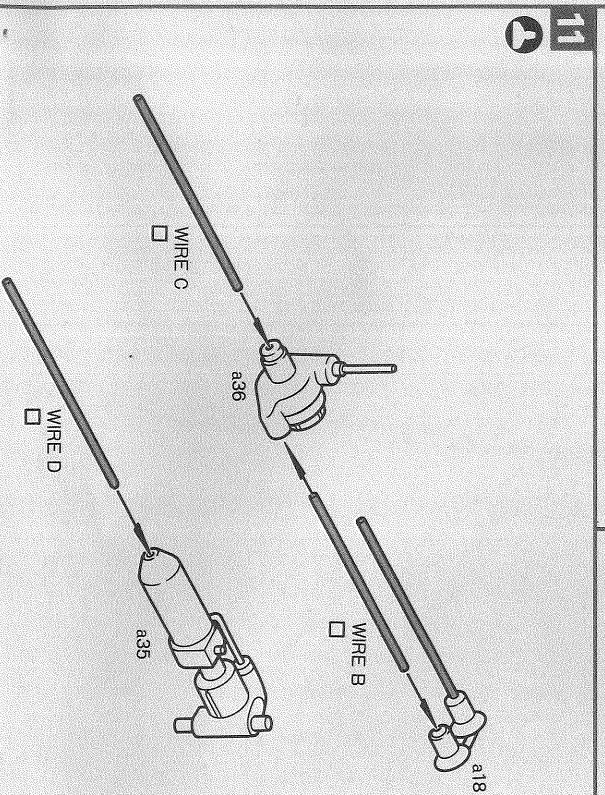
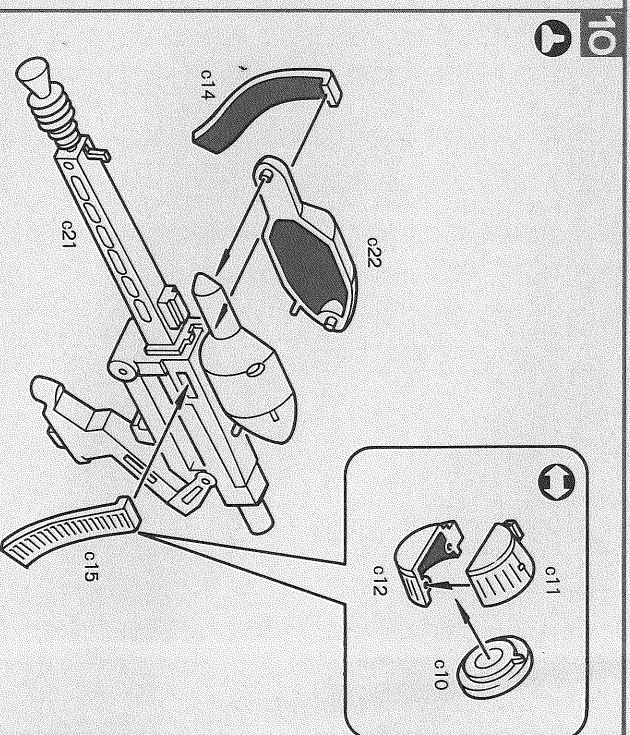
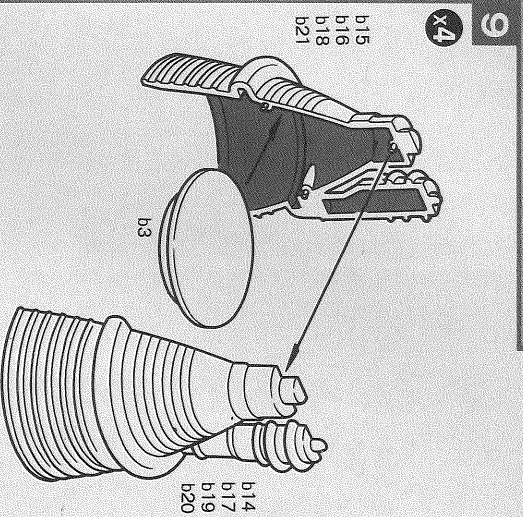
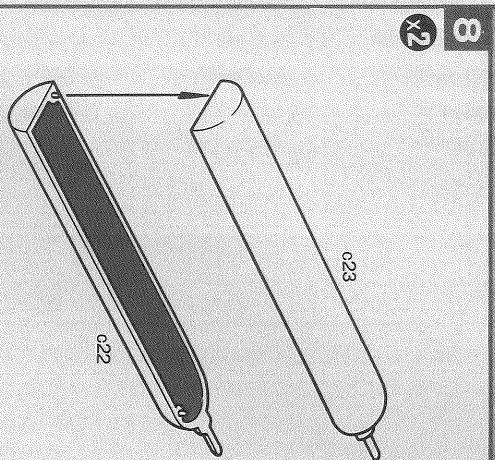
6

★ () = Left

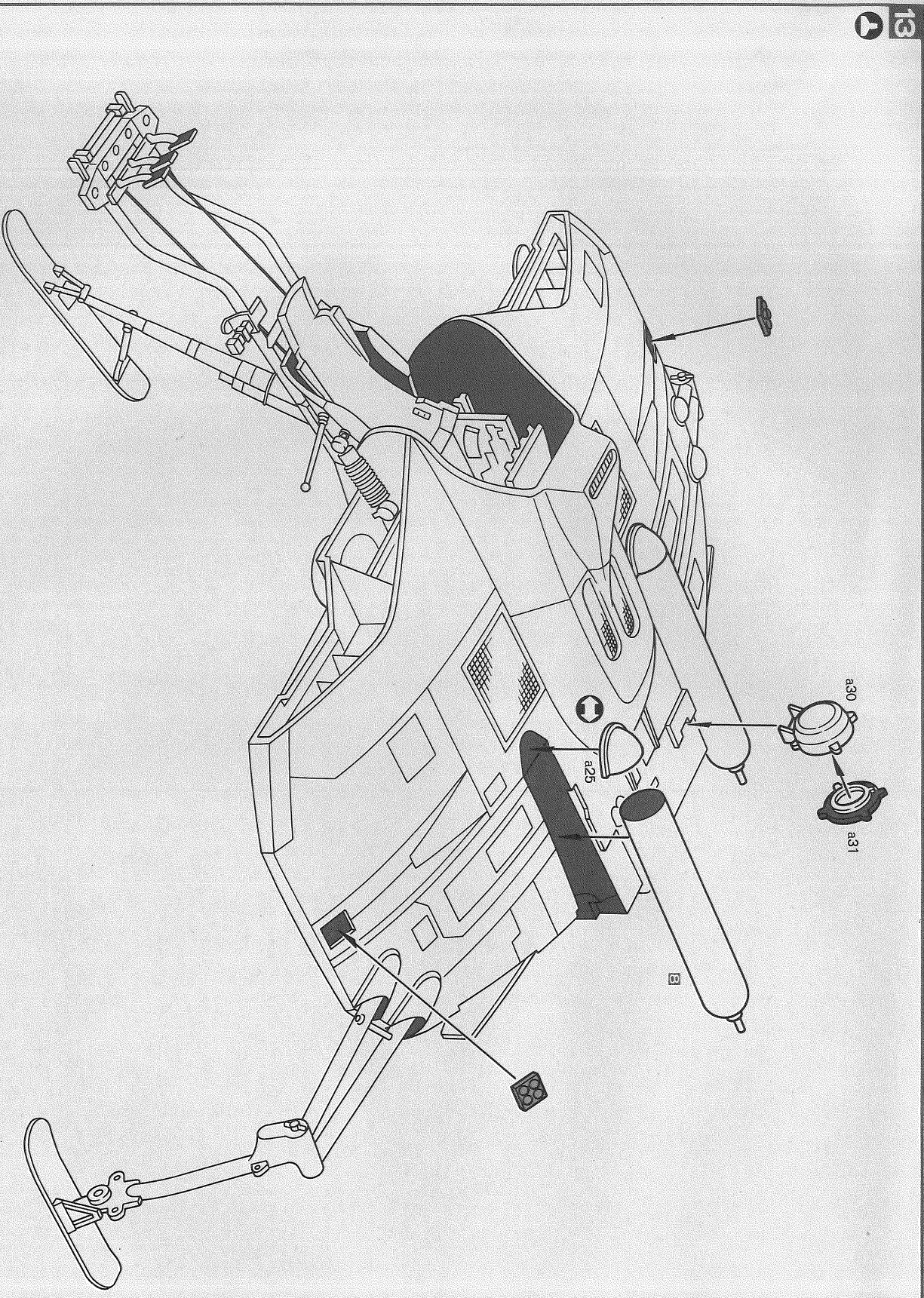
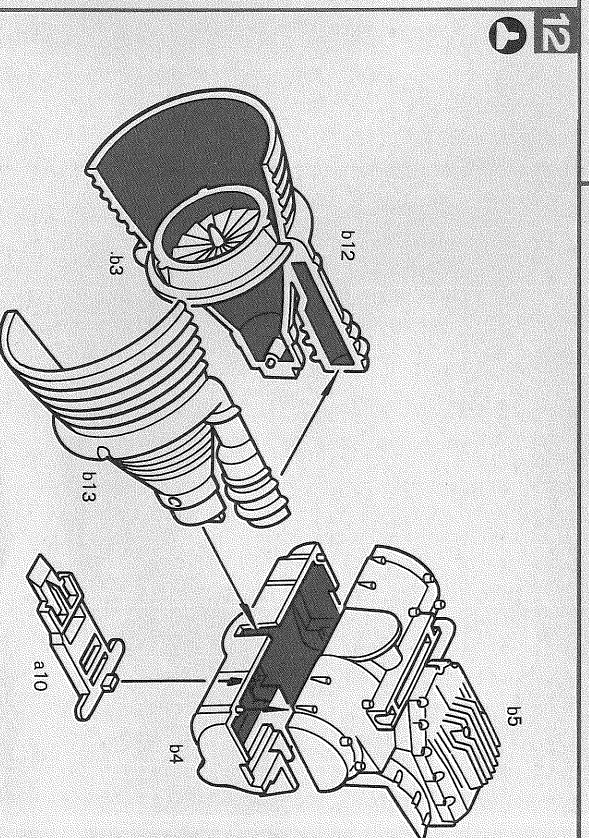


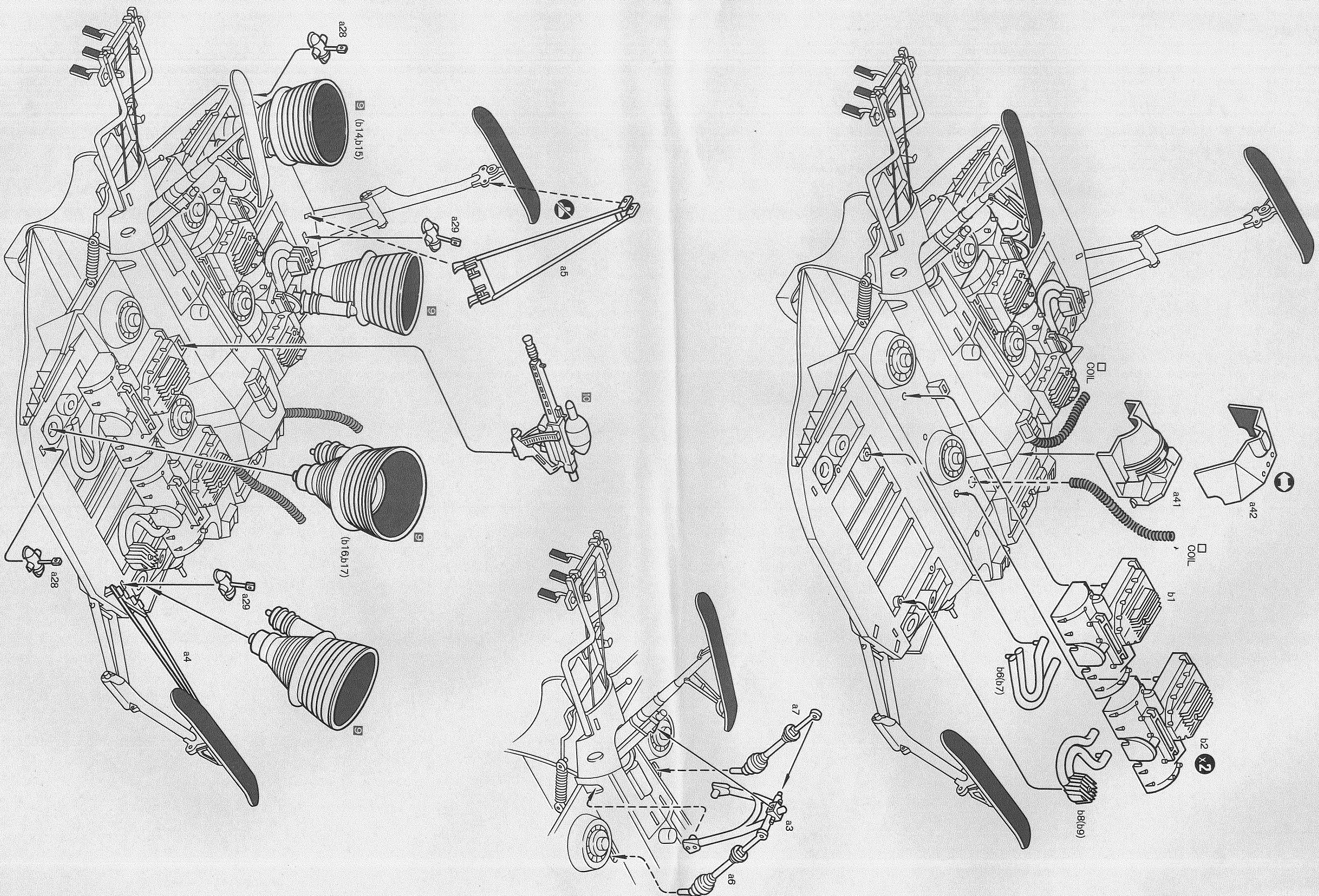


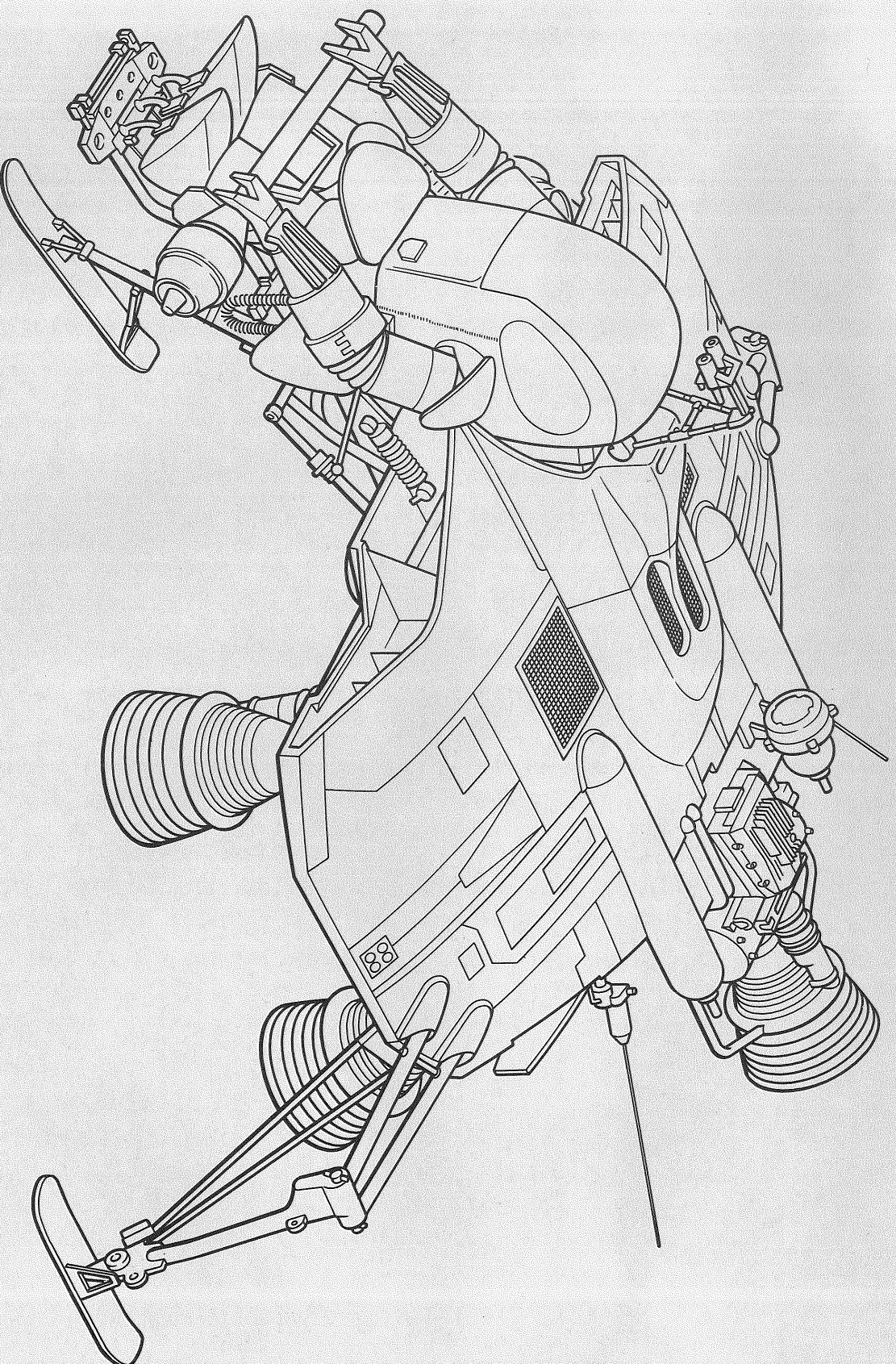
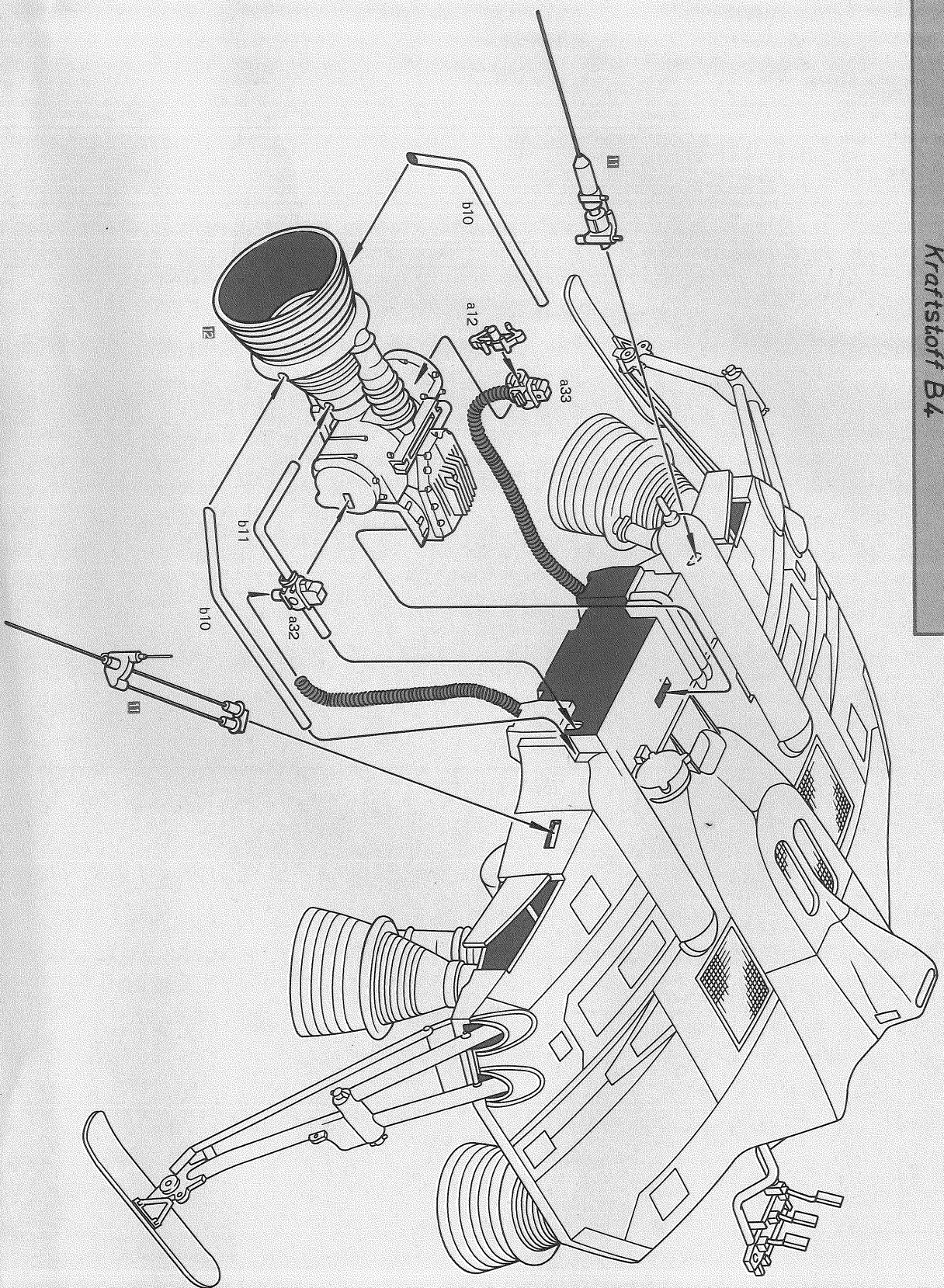
Panzer Kampf Flugzeug 41
Kraftstoff B4



a35にピンバイス等で穴をあけて下さい。



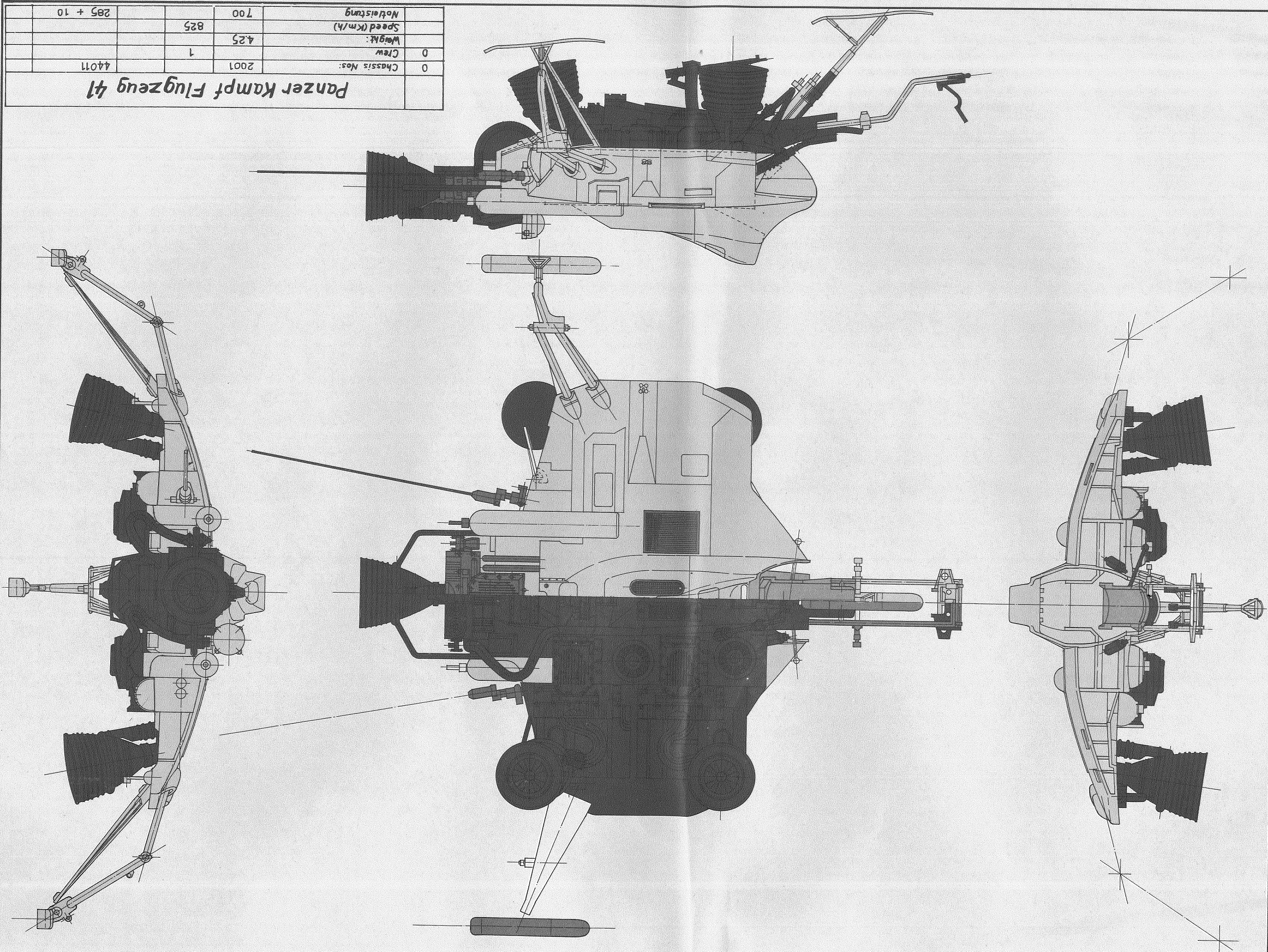




STC
1352

Panzer Kampf Flugzeug 41
Kraftstoff B4

Luftwaffe
Gruppenkommando



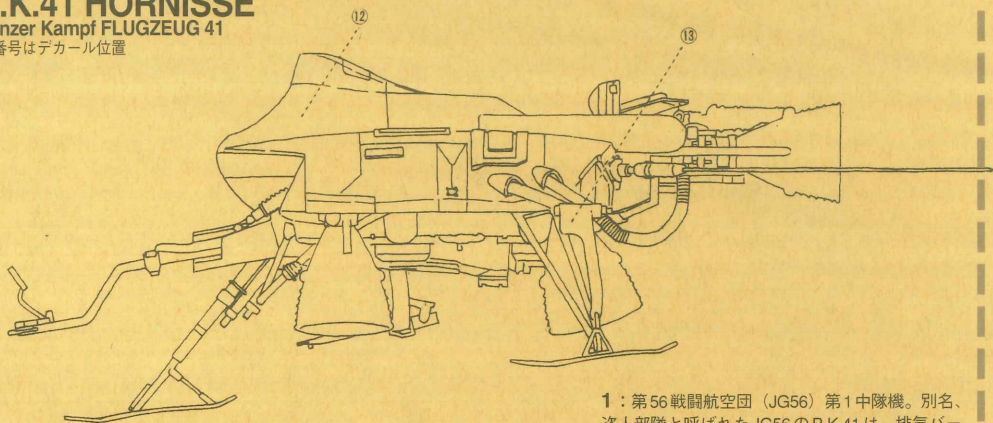
0	Chassis Nos:	2001	44011	
0	Crew	1		
	Wight:	425		
	Speed (km/h)	825		
	Nothoistung	700	285 + 10	

Panzer Kampf Flugzeug 41

P.K.41 HORNISSSE

Panzer Kampf FLUGZEUG 41

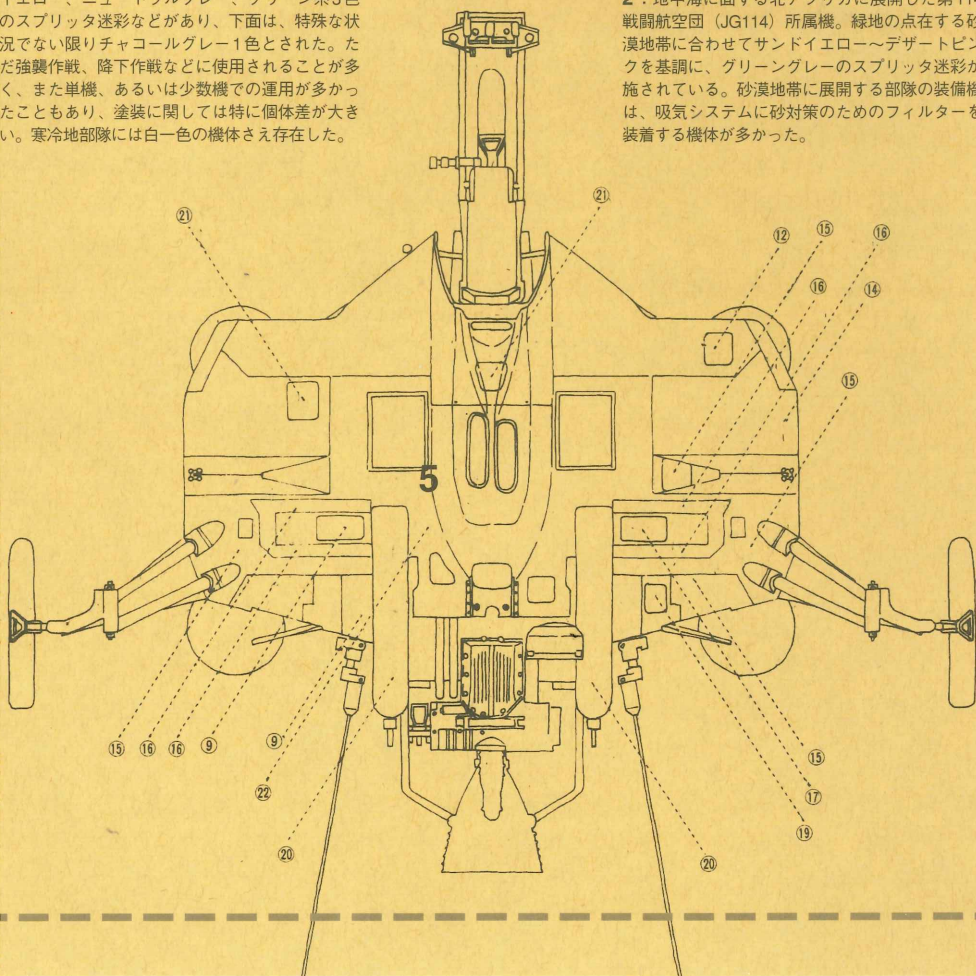
○番号はデカール位置



1：第56戦闘航空団（JG56）第1中隊機。別名、盗人部隊と呼ばれたJG56のP.K.41は、排気バーニアに小改造が施され、排気炎、排気音が軽減されている。機体はブラックグレーにミディアムグレーのモットルが全面に施されている。

2：地中海に面する北アフリカに展開した第114戦闘航空団（JG114）所属機。緑地の点在する砂漠地帯に合わせてサンドイエロー～デザートピンクを基調に、グリーングレーのスプリッタ迷彩が施されている。砂漠地帯に展開する部隊の装備機は、吸気システムに砂対策のためのフィルターを装着する機体が多かった。

P.K.41 HORNISSSEの基本塗装は、上面がデザートイエロー、ニュートラルグレー、グリーン系3色のスプリッタ迷彩などがあり、下面は、特殊な状況でない限りチャコールグレー1色とされた。ただ強襲作戦、降下作戦などに使用されることが多く、また単機、あるいは少数機での運用が多かったこともあり、塗装に関しては特に個体差が大きい。寒冷地部隊には白一色の機体さえ存在した。



P.K.41 HORNISSSE

panzer Kampf FLUGZEUG 41

1



JG.221



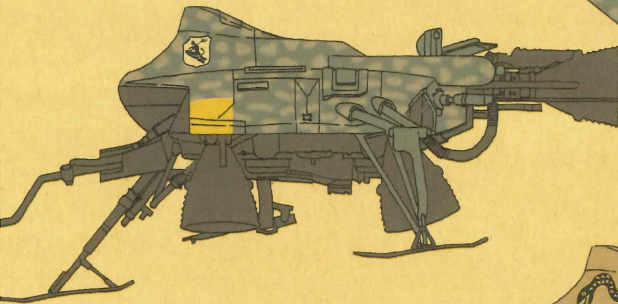
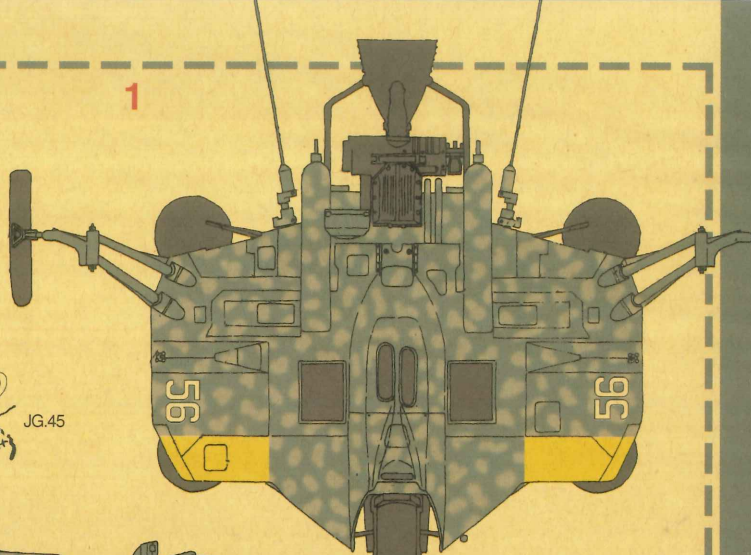
JG.41



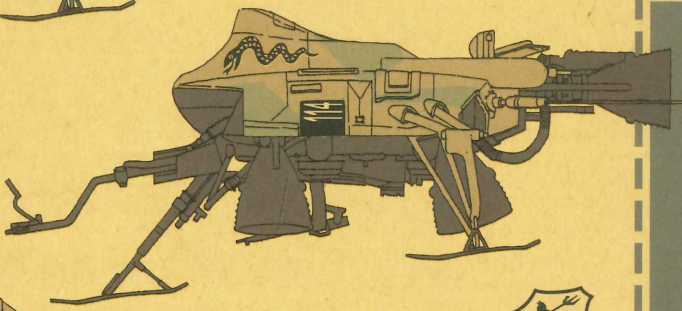
JG.23



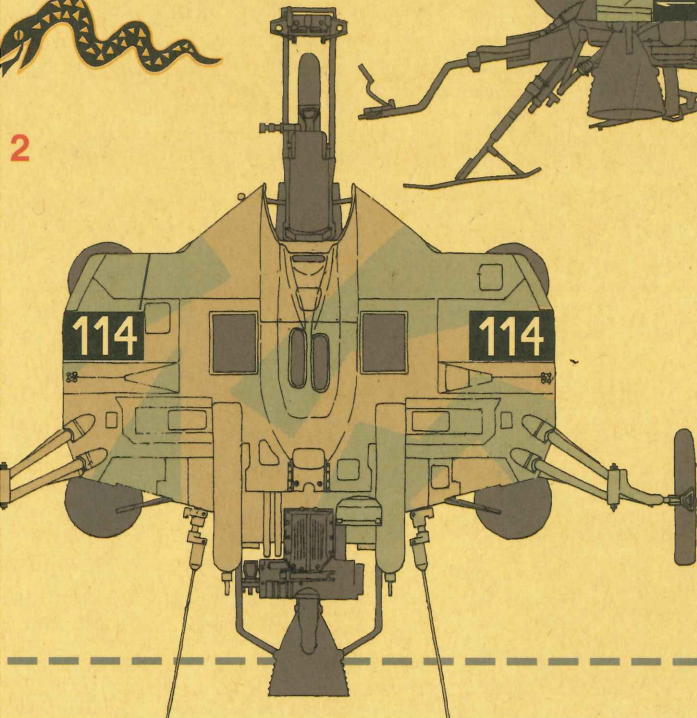
JG.45



JG.114



2



JG.56



JG.415



JA.425



JG.435



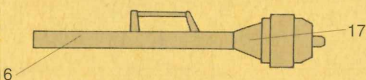
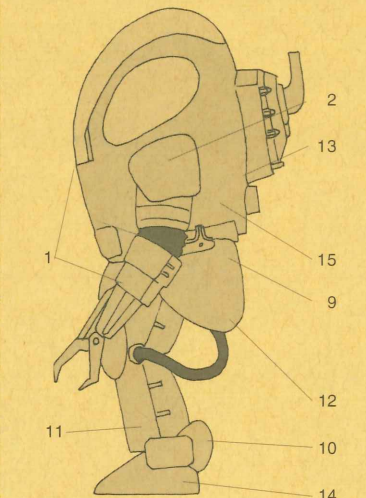
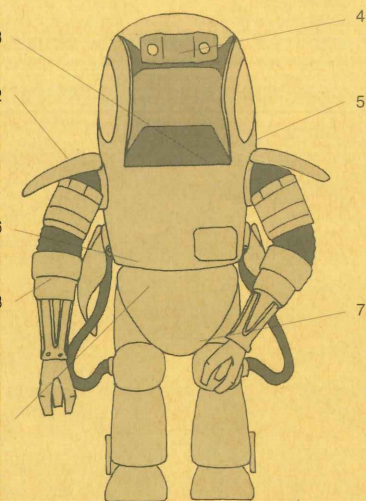
HORNISSSE

P.K.A.H1

panzer Kampf Anzug Ausf H1

基本塗装&マーキング

前面であるため、どの角度でも太陽光を反射してしまうP.K.A.H-型のキャノピーは、目視戦闘上 unnecessary 部分は塗装されることが多くなった。特に、G型機種変更される直前の後期型H1は、ほとんどの機体のキャノピーが塗装されていた。ただし、P.K.41と組み合わせられる機体に関しては、地上戦闘専用部隊の機体よりも、シールドの透明部分は大きかった。



1：地中海に面する北アフリカに展開した第114戦闘航空団（JG114）所属機。組み合わせられるP.K.41と同様、サンドイエロー〜デザートピンクを基調に、グリーングレーのスプリッタ迷彩が施されている。

2：第56戦闘航空団（JG56）第1中隊長ハンス・クナウファー中尉機。夜間強襲を得意とするJG56は別名、盗人部隊と呼ばれた。特に中尉の指揮する第1中隊は夜這い部隊と呼ばれ、常に夜戦の先陣を切った。機体は組み合わせられるP.K.41に準じ、ブラックグレーにミディアムグレーのモットルが施されている。

3：南部オーストラリアに派遣された第216装甲猟兵連隊第1中隊長オットー・カイトル中尉機。同部隊はH1型を装備する最後の地上部隊で、スリット状のシールド透明部分以外は新型のアーモア製に換装されている。また、同部隊も順次G型に機種変更されていったが、中尉他第1中隊は使い慣れたH1型を使用した。ただ、戦闘においては二戦級の装備を理由に後方に回り、したがって戦果も少なかったのはいただけない。機種変更の進む他の部隊からH1型のパーツを引き取るため、廃品回収部隊等と揶揄されました。

4：第415戦闘航空団「レーベ」第3中隊長ハイントツ・ブンダリッヒ少尉機。降下猟兵としてはエリート集団である同中隊は、最初期にH0からH1型に機種変更された。また「潔くない」という理由で最後までシールドを塗装しなかった。

5：第435降下猟兵連隊第4中隊ヨッヘン・マス軍曹機。

6：第41降下猟兵連隊第7中隊シュテファン・マイヤー少尉機。

7：第425装甲猟兵連隊第4中隊ゲルハート・シュタイナー曹長機。

8：第211降下猟兵連隊第1中隊トミ・ライコネン軍曹機。

