



STEARMAN PT-17 KAYDET

An **RPM** Company

LINDBERG MODELS/CRAFTHOUSE CORP. Toledo, OH Copyright ©1993. All rights reserved.

Scale 1/48

Escala 1:48

Échelle 1:48

Maßstab 1:48

縮尺度 1:48

IMPORTANT, READ THIS

- Before beginning, read through all instructions carefully.
- Each plastic part identified by a number.
- Test fit each part in place before cementing.
- Use only cements and paints recommended for polystyrene.
- For best results, before painting or fixing Decals, wash all plastic parts with a mild detergent, rinse thoroughly and air dry.
- Scrape paint from all areas to be cemented.
- Scrape chrome plating from areas to be cemented.

IMPORTANTE, LEA ESTO

- Antes de comenzar, lea detenidamente todas las instrucciones.
- Cada pieza plástica está identificada con un número.
- Antes de la cementación verifique que cada parte se asienta bien en su lugar.
- Use solamente cementos y pinturas recomendadas para poliestireno.
- Para mejores resultados, antes de pintar o fijar las calcomanías lave todas las piezas de plástico con un detergente suave, enjuague y seque al aire.
- Elimine la pintura de todas las áreas que van a ser cementadas.
- Raspar el cromado de las áreas que van a ser cementadas.

RECOMMANDATION IMPORTANTE

- Avant de commencer, lire soigneusement toutes les instructions.
- Chaque pièce en plastique est numérotée.
- Essayer chaque pièce à sa place avant de la coller.
- Utiliser uniquement les colles et peintures recommandées pour le polystyrène.
- Pour obtenir un meilleur résultat, laver toutes les pièces en plastique dans un détergent doux, rincer et laisser sécher à l'air avant de peindre ou de fixer les décalques.
- Gratter la peinture de toutes les surfaces à coller.
- Gratter le chromage des zones à cimenter.

WICHTIG, BITTE LESEN

- Bevor Sie mit dem Zusammenbau beginnen, lesen Sie bitte erst die Anleitungen.
- Jedes Plastikteil ist mit einer Nummer bezeichnet.
- Prüfen Sie die Paßform, bevor Sie die Teile zusammenkleben.
- Verwenden Sie nur für Polystyrol empfohlene Bindemittel oder Farben.
- Vor dem Anmalen und bevor Sie Aufkleber anbringen, empfiehlt es sich, alle Plastikteile mit einer milden Seifenlauge abzuwaschen, abzuspülen und an der Luft zu trocknen.
- Entfernen Sie alle Farbreste von den Klebeflächen.
- Chromplattierung von den zu zementierenden Flächen abkratzen.

重要、必読

- 開始前に、説明を全部熟読してください。
- 各プラスチック部品には、番号がついています。
- セメントで接合する前に、各部品を、試験的に組み合わせてみてください。
- ポリステレンに使用することが薦められているセメントやペンキのみを御使用ください。
- 最良の成果を得るためには、塗装やシールの添付の前に、全てのプラスチックの表面を、刺激性のない洗剤で洗い、十分に水ですすぎ、空気で乾燥させてください。
- セメントで接合するべき部分の全てから、ペンキをこすり落としてください。
- セメントで接合するべき部分から、クロム塗装をこすり落としてください。

TO APPLY DECALS

- Cut each decal from decal sheet.
- Place decal into water and soak for about 10 seconds and remove.
- Let set for about 30 seconds or until decal slides easily off the paper.
- Slide decal onto model, position and blot with a soft cloth.
- Let dry completely before handling.

PARA APLICAR LAS CALCOMANIAS

- Corte cada calcomanía de la hoja de calcomanías.
- Coloque la calcomanía en agua, deje que se remoje por unos 10 segundos y quitesela.
- Déjela fijarse por unos 30 segundos o bien hasta que se desprenda fácilmente del papel.
- Decolice la calcomanía sobre el modelo, colóquela en posición, y seque con un paño suave.
- Espere que se seque por completo antes de manejarla.

POUR LA POSE DES DECALQUES

- Découpez les décalques figurant sur la feuille.
- Faites tremper ceux-ci dans l'eau pendant environ 10 secondes, puis retirez-les.
- Attendez environ 30 secondes ou jusqu'à ce que les décalques se détachent facilement du papier.
- Posez le décalque voulu sur le modèle, ajustez-le et essuyez avec un chiffon doux.
- Laissez sécher complètement avant toute manipulation.

AUFTRAGEN VON ABZIEHBILDERN

- Schneiden Sie die einzelnen Abziehbilder aus dem Abziehbildbogen.
- Legen Sie das Abziehbild etwa 10 Sekunden in Wasser, und nehmen Sie es dann heraus.
- Warten Sie etwa 30 Sekunden oder bis sich das Abziehbild leicht vom Papier ziehen läßt.
- Schieben Sie das Abziehbild auf das Modell, bringen Sie es in die gewünschte Stellung und trocknen Sie es mit einem weichen Tuch ab.
- Warten Sie, bis es ganz getrocknet ist.

シールを貼る手順

- シール・シートから、シールを切り取る。
- 約10秒間、シールを水につけてから、取り出す。
- 約30秒間、または、シールが裏紙から剥がれるまで放置する。
- シールを、モデルの上に乗せ、正しい位置に位置させ、柔らかい布で水分を吸い取って乾かす。
- 完全に乾くまでは、手を触れないでください。

48 PART NUMBER NUMERO DE LA PIEZA PIECE NUMERO TEILENUMMER 部品番号	▲ CHROME PART PIEZA DE CROMO PIECE CHROME CHROMTEIL クロム部品	⑤ STEP NO. PASO Nº ETAPE Nº SCHRITTNR ステップ番号	◀ REPEAT STEPS FOR OTHER SIDE REPITA LOS PASOS PARA EL OTRO LADO RÉPÉTÉ LE MÊME PROCÉDÉ POUR L'AUTRE CÔTÉ WIEDERHOLEN SIE DIESE SCHRITTE AUCH AUF DER ANDEREN SEITE 裏側についても、同じステップを繰り返す。
2 REF. SEVERAL TIMES REPITA VARIAS VECES RÉPÉTÉ PLUSIEURS FOIS MEHRMALS WIEDERHOLEN 数回、繰り返す。	③ PAINTING CODE CODIGO DE PINTURA CODE DE PEINTURE FARBCODE 塗装コード	◀ SHOWN UPSIDE DOWN MOSTRAO BOCAL AJUO MONTRÉ SENS DESSOUS DESSOUS UMGEDREHT DARGESTELLT 上下を逆にしてあります。	⚠ DO NOT CEMENT NO CEMENTE NE PAS COLLER NICHT KLEBEN セメントは、ここだけにつけてください。
✂ CUT OUT CORTAR DÉCOUPER AUSSCHNEIDEN 切り取る。	🗑 REMOVE AND DISCARD SACAR Y DESECHAR ÔTER ET JETER HERAUSNEMMEN UND WEGWERFEN 取り除いて、破棄してください。	⊕ OPTIONAL PARTS PARTES OPCIONALES PIÈCES FACULTATIVES ZUSATZTEILE 随意部品	👉 DECAL (DIP IN WATER) CALCOMANIA (SUMERGIR EN AGUA) DÉCALQUE (TREMPER DANS L'EAU) AUFKLEBER (IN WASSER TAUCHEN) シール (水につける)

CAUTION: NOT SUITABLE FOR CHILDREN UNDER 3 YEARS. CONTAINS SMALL PARTS.

VORSICHT: NICHT FÜR KINDER UNTER 3 JAHREN GEEIGNET. ENTHÄLT KLEINE TEILE.

ΠΡΟΣΧΗ: ΔΕΝ ΕΙΝΑΙ ΚΑΤΑΛΗΛΟ ΓΙΑ ΠΑΙΔΙΑ ΚΑΤΩ ΤΩΝ 3 ΕΤΩΝ. ΠΕΡΙΕΧΕΙ ΜΙΚΡΑ ΜΕΡΗ.

ATTENTION: CONTIENT DE PETITES PIÈCES DANGEREUSES POUR ENFANTS EN-DESSOUS DE 3 ANS.

ATENÇÃO: IMPROPRIO PARA CRIANÇAS COM MENOS DE 3 ANOS. CONTÉM PEÇAS PEQUENAS.

要注意: 小さい部品を含んでおりますので、

PRODOTTO NON ADATTO AI BAMBINI DI ETÀ INFERIORE AI 3 ANNI. CONTIENE PICCOLI OGGETTI.

PRECAUCIÓN: NO ES ACONSEJABLE PARA NIÑOS MENORES DE TRES AÑOS. CONTIENE PIEZAS PEQUEÑAS.

3歳以下のお子様の使用はお薦めできません。

KAN GEVAARLIJK ZIJN VOOR KINDEREN TOT 3 JAAR. BEVAT KLEINE ONDERDELEN.

FORSIGTIG: IKKE EGNET TIL BRUG UNDER 3 ÅR. INDEHOLDER SMA DELE.

ATTENTION: Ceci est une maquette à l'échelle détaillée et certaines pièces peuvent être pointues. Prendre les précautions nécessaires durant l'assemblage.

VORSICHT - Dies ist ein detailliertes Scale Modell. Einige Teile können scharfkantig sein. Seien Sie vorsichtig beim Zusammenbau.

ATTENZIONE: Questo modellino riproduce l'originale in scala ridotta e in modo dettagliato; quindi, qualche componente potrebbe avere punte acute. Stare attento durante il montaggio.

ADVERTÊNCIA: Este é um modelo em escala pormenorizada e alguns dos seus componentes podem ter pontas aguçadas. Tomar as devidas precauções durante a montagem.

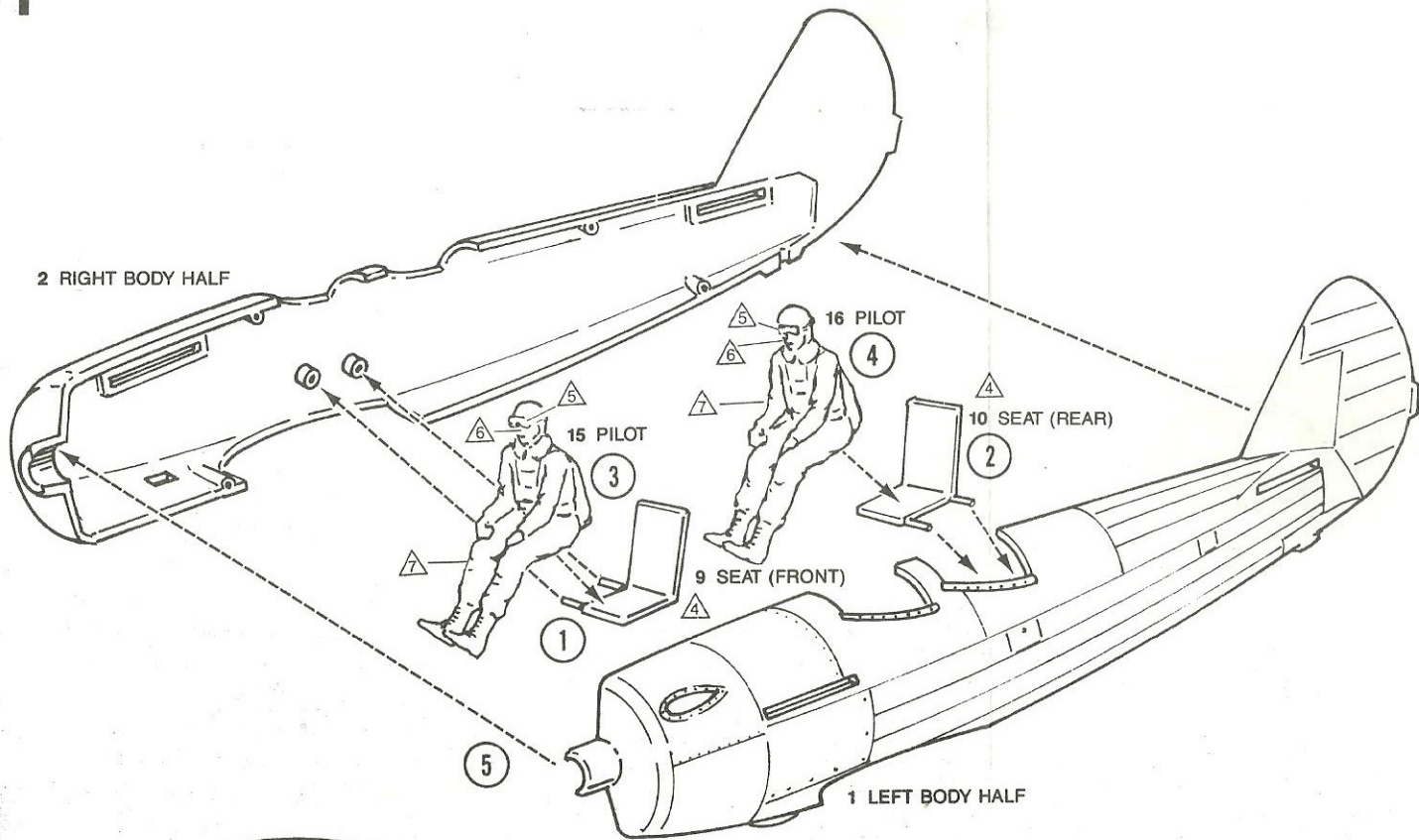
ADVERTENCIA: Esta es una maqueta a escala detallada y algunas piezas pueden tener puntos agudos. Tenga cuidado durante el ensamblaje.

model and such may contain sharp points.

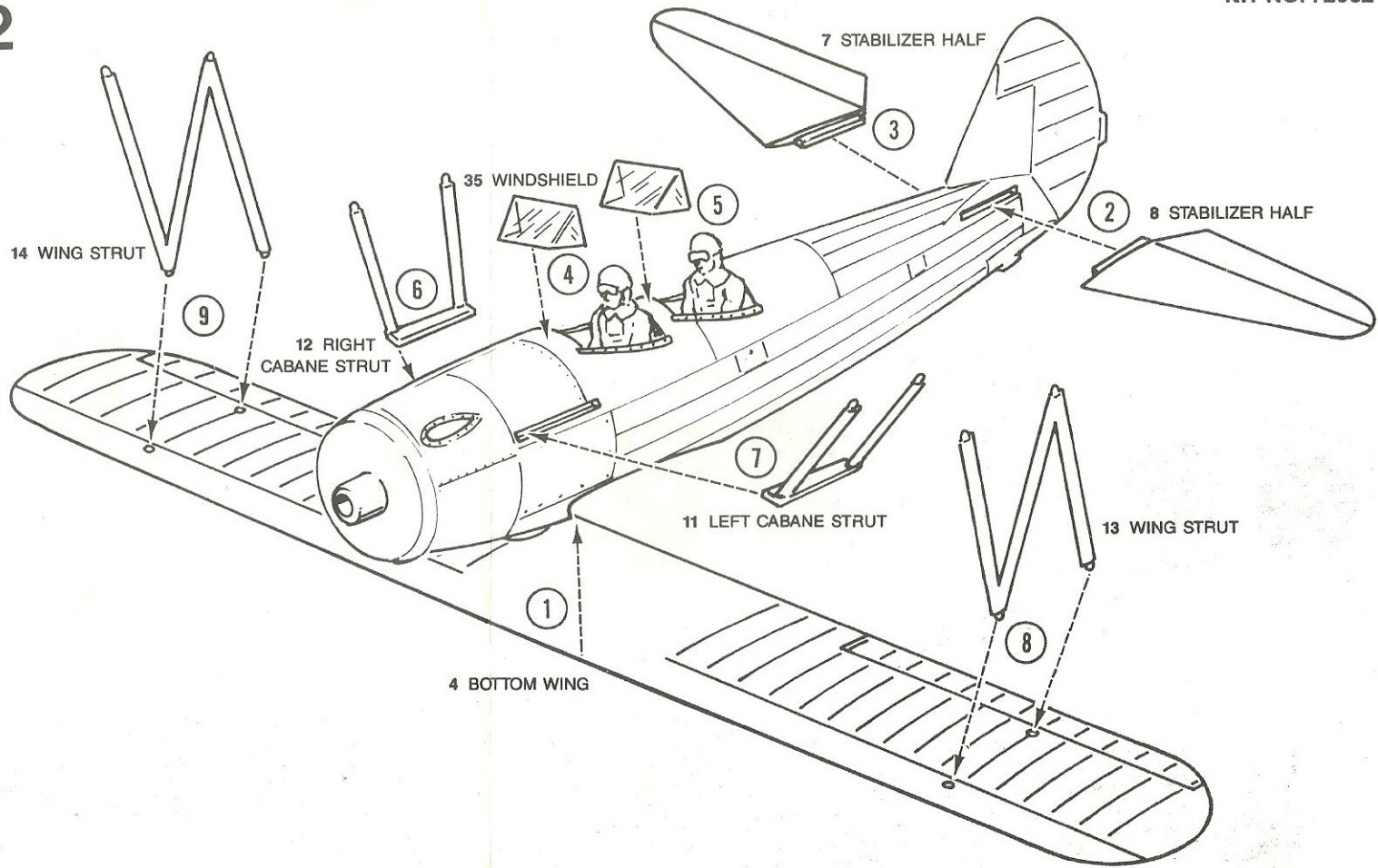
skala model og nogen dele kan derfor indehåde skarpe punkter.

tailleerd op kleine schaal gemaakt model en sommige delen kunnen scherpe punten hebben. Neem de juiste voorzorgsmaatregelen bij het assembleren.

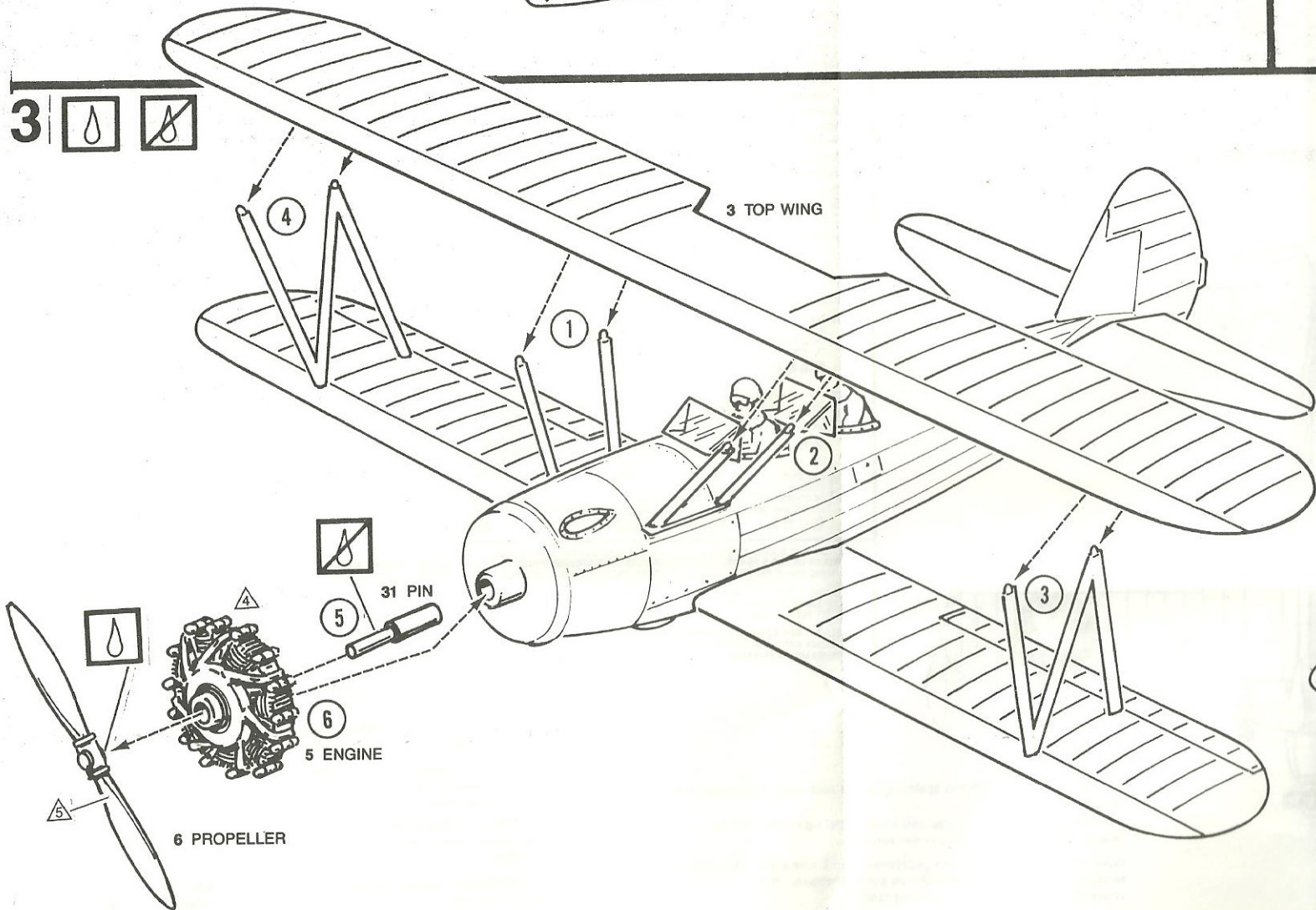
1



2



3  



4



23 WHEEL COVER



5

21 RETAINER

19 WHEEL

4

17 RIGHT LANDING GEAR

6

18 LEFT LANDING GEAR

20 WHEEL



1

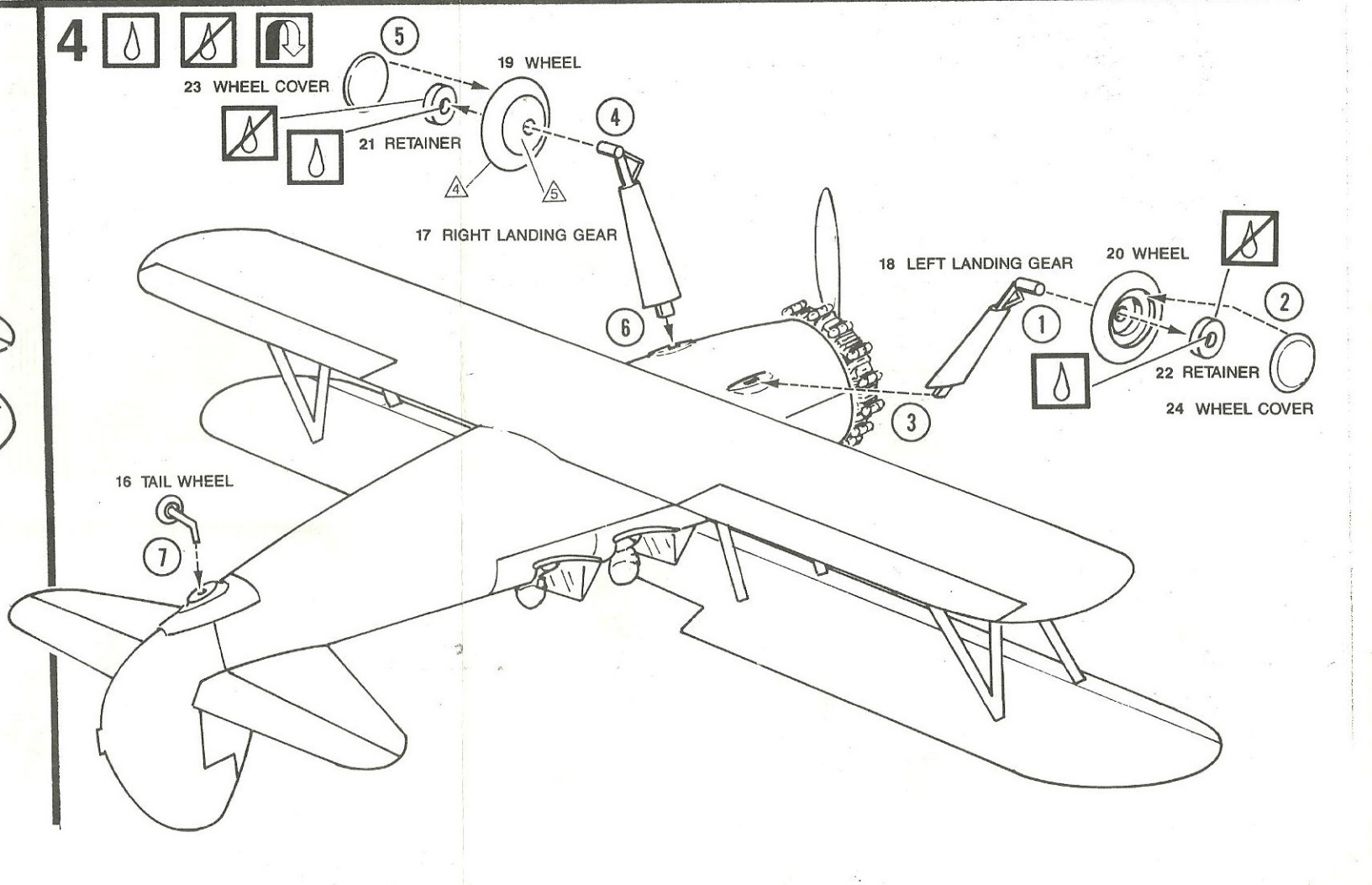
22 RETAINER

2

24 WHEEL COVER

16 TAIL WHEEL

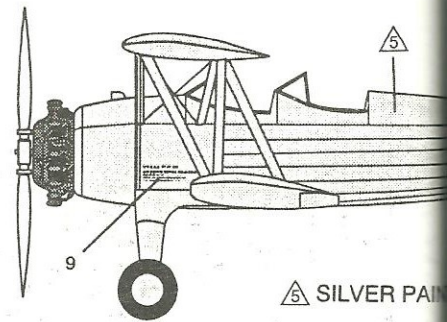
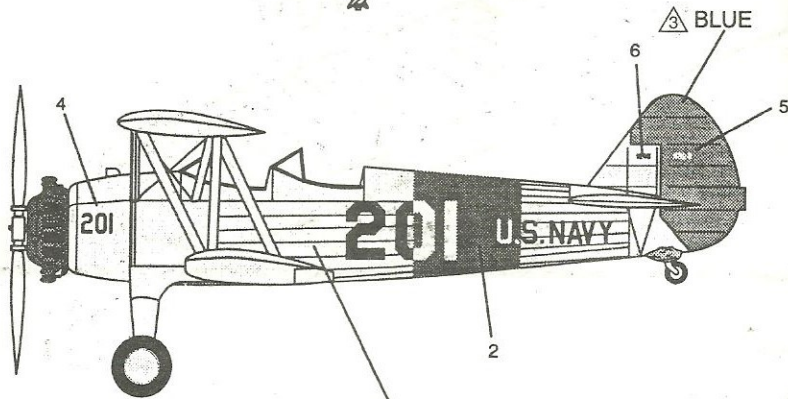
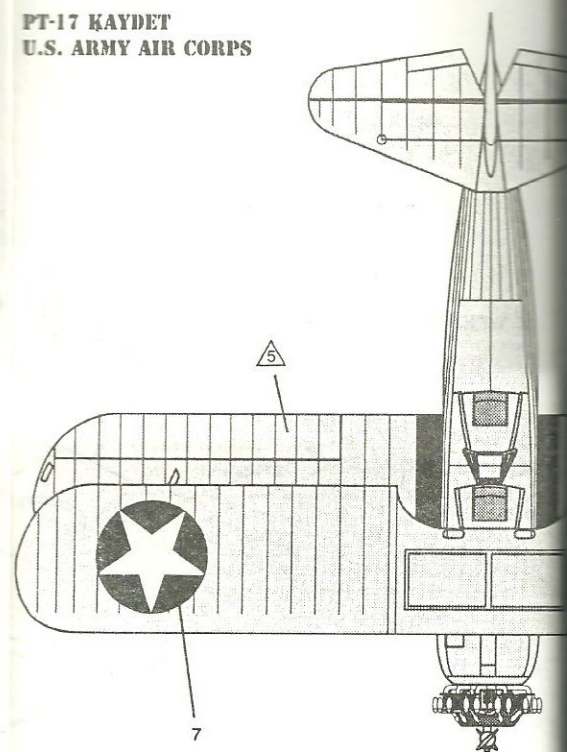
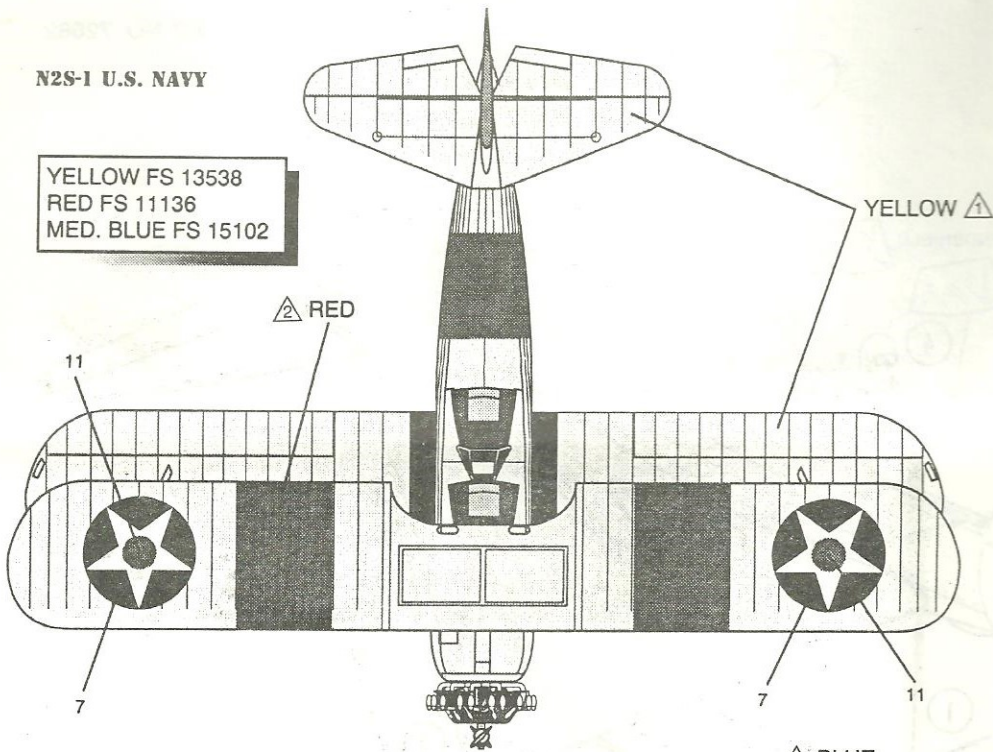
7



N2S-1 U.S. NAVY

PT-17 KAYDET
U.S. ARMY AIR CORPS

YELLOW FS 13538
RED FS 11136
MED. BLUE FS 15102



YELLOW

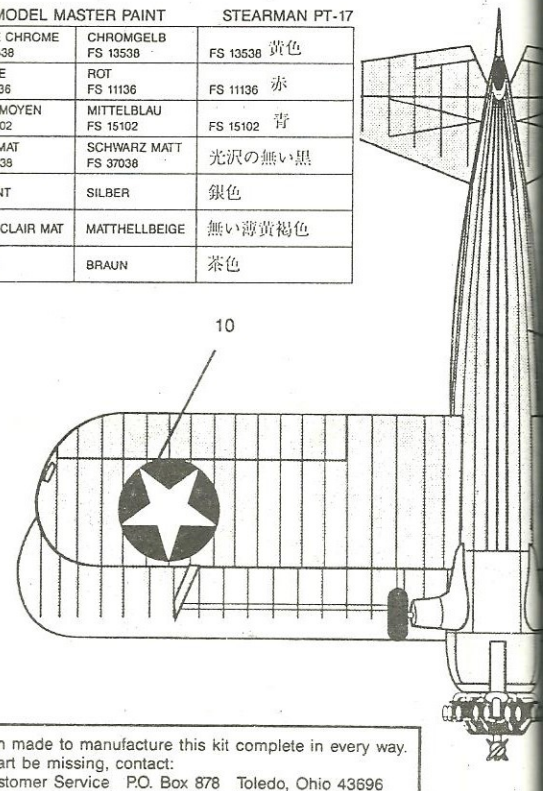
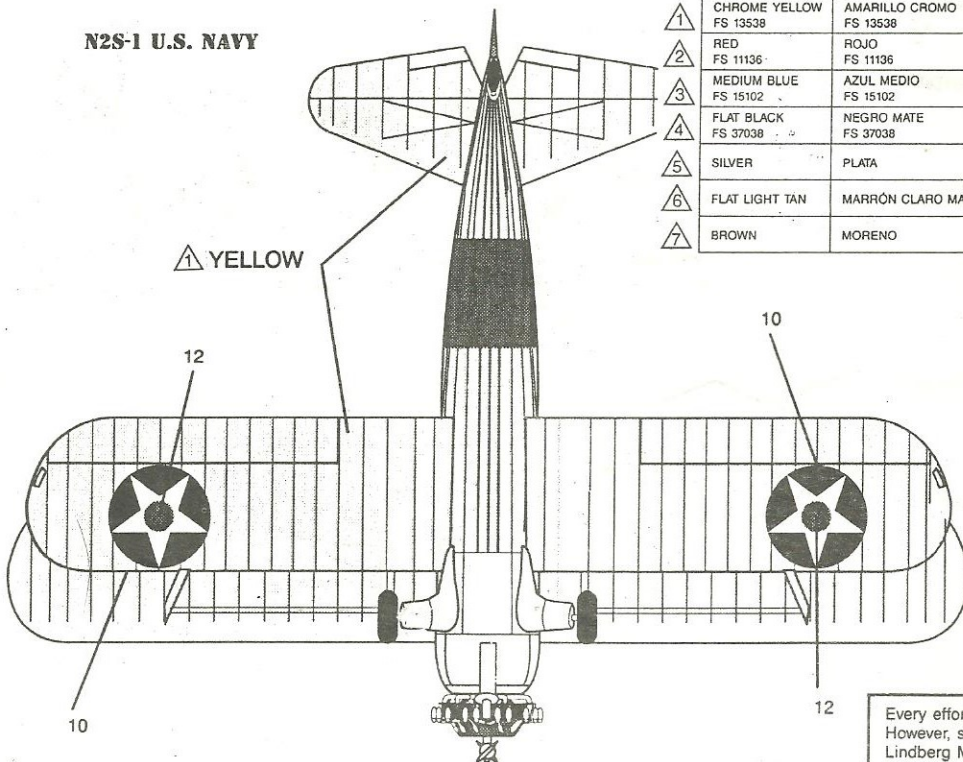
SILVER PAINT

N2S-1 U.S. NAVY

WE RECOMMEND THE USE OF TESTORS MODEL MASTER PAINT

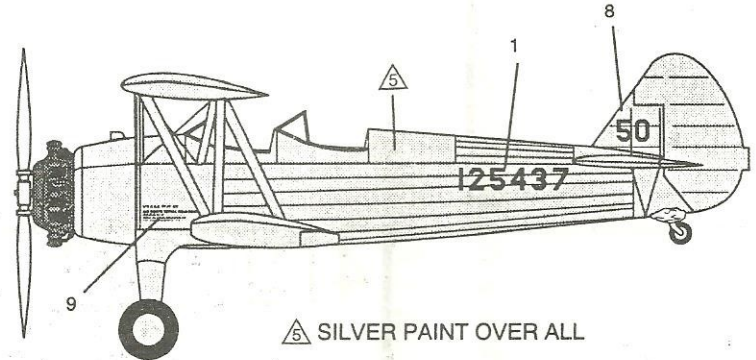
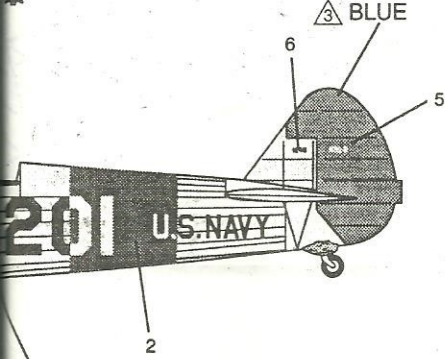
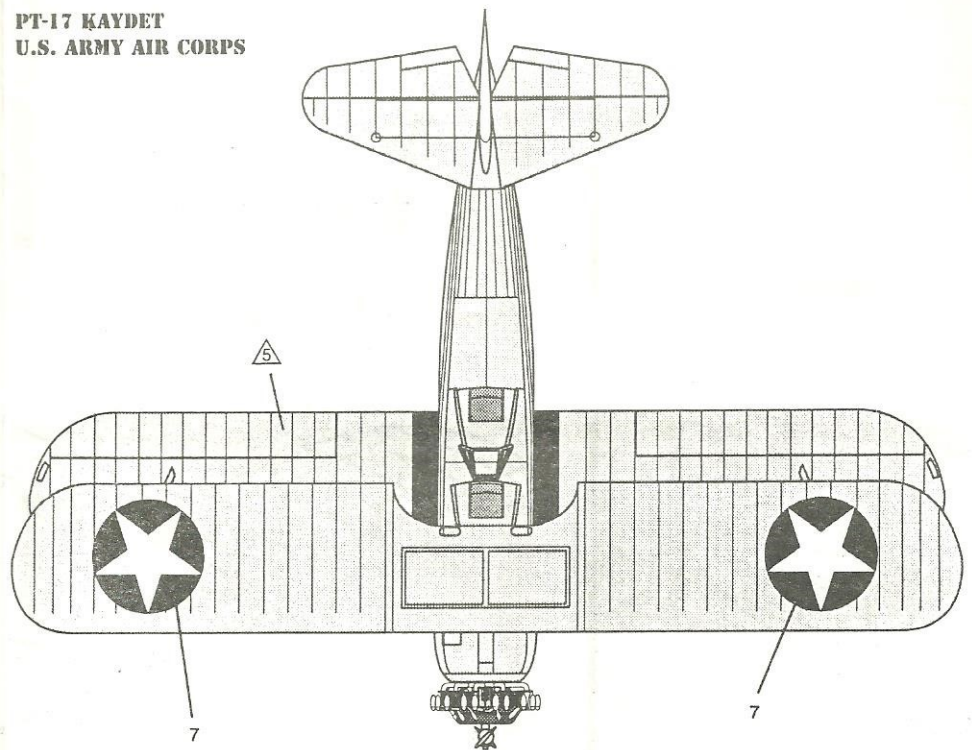
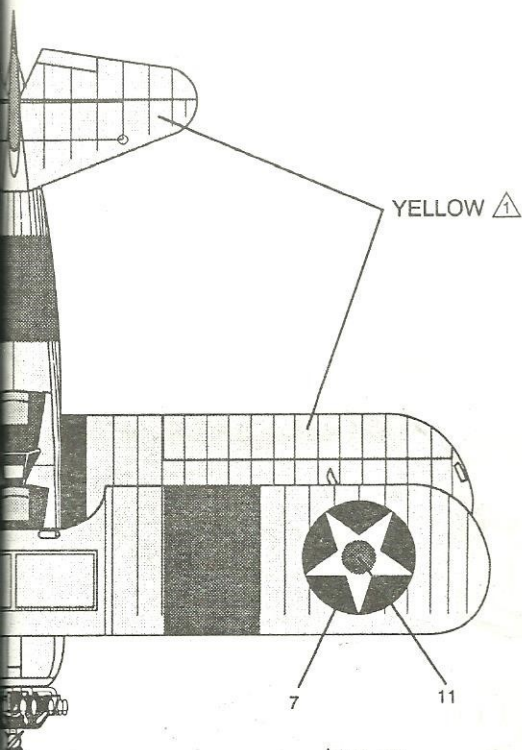
STEARMAN PT-17

① CHROME YELLOW FS 13538	AMARILLO CROMO FS 13538	JALINE CHROME FS 13538	CHROMGELB FS 13538	FS 13538 黄色
② RED FS 11136	ROJO FS 11136	ROUGE FS 11136	ROT FS 11136	FS 11136 赤
③ MEDIUM BLUE FS 15102	AZUL MEDIO FS 15102	BLEU MOYEN FS 15102	MITTELBLAU FS 15102	FS 15102 青
④ FLAT BLACK FS 37038	NEGRO MATE FS 37038	NOIR MAT FS 37038	SCHWARZ MAT FS 37038	光沢の無い黒
⑤ SILVER	PLATA	ARGENT	SILBER	銀色
⑥ FLAT LIGHT TAN	MARRÓN CLARO MATE	OCRE CLAIR MAT	MATTHELBEIGE	無い薄黄褐色
⑦ BROWN	MORENO	BRUN	BRAUN	茶色



Every effort has been made to manufacture this kit complete in every way. However, should a part be missing, contact:
Lindberg Models Customer Service P.O. Box 878 Toledo, Ohio 43696
Be sure to include the kit number, part number and your return address.

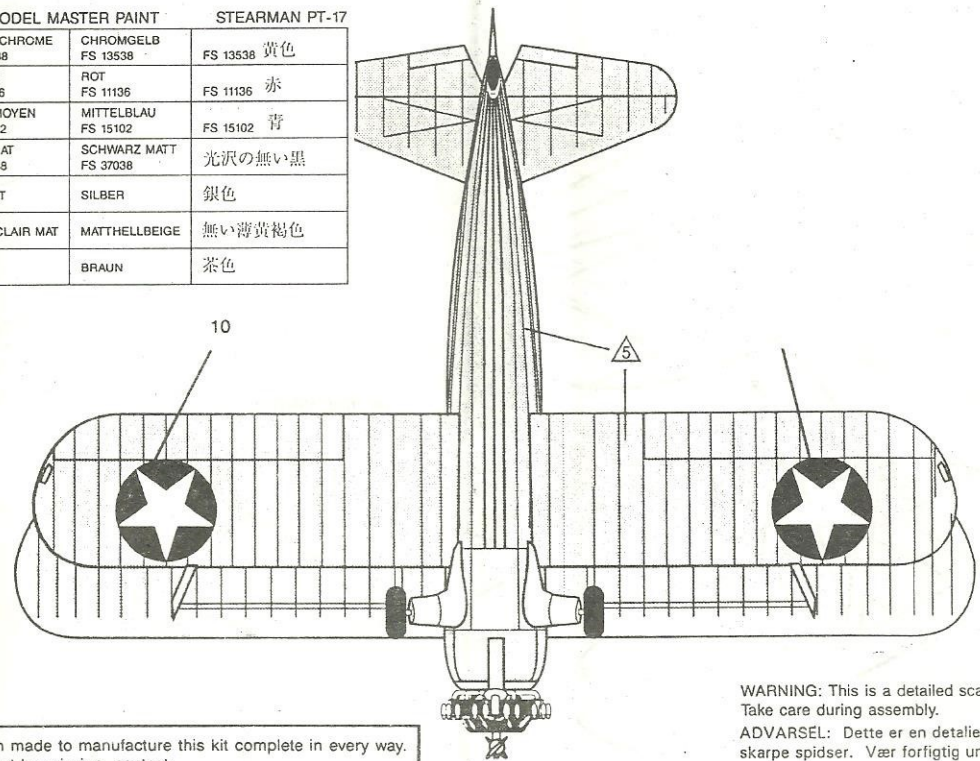
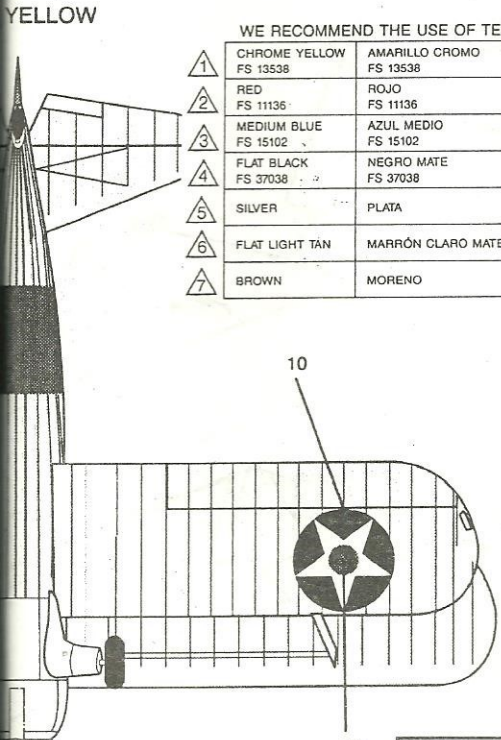
**PT-17 KAYDET
U.S. ARMY AIR CORPS**



△ SILVER PAINT OVER ALL

WE RECOMMEND THE USE OF TESTORS MODEL MASTER PAINT STEARMAN PT-17

△ 1	CHROME YELLOW FS 13538	AMARILLO CROMO FS 13538	JAUNE CHROME FS 13538	CHROMGELB FS 13538	FS 13538 黄色
△ 2	RED FS 11136	ROJO FS 11136	ROUGE FS 11136	ROT FS 11136	FS 11136 赤
△ 3	MEDIUM BLUE FS 15102	AZUL MEDIO FS 15102	BLEU MOYEN FS 15102	MITTELBLAU FS 15102	FS 15102 青
△ 4	FLAT BLACK FS 37038	NEGRO MATE FS 37038	NOIR MAT FS 37038	SCHWARZ MATT FS 37038	光沢の無い黒
△ 5	SILVER	PLATA	ARGENT	SILBER	銀色
△ 6	FLAT LIGHT TAN	MARRÓN CLARO MATE	OCRE CLAIR MAT	MATHELLBEIGE	無い薄黄褐色
△ 7	BROWN	MORENO	BRUN	BRAUN	茶色



Every effort has been made to manufacture this kit complete in every way. However, should a part be missing, contact:
Lindberg Models Customer Service P.O. Box 878 Toledo, Ohio 43696
Be sure to include the kit number, part number and your return address.

WARNING: This is a detailed scale model. Take care during assembly.
ADVARSEL: Dette er en detalieret skulptur. Vær forsigtig under samlingen.
WAARSCHUWING: Dit is een gedetailleerd model. Sommige onderdelen kunnen scherpe randen hebben. Neem voorzorgsmaatregelen tijdens de montage.