

AERO L-29 Delfín

Aero L-29 Delfín (v kódu NATO "Maya") byl vojenský proudový cvičný letoun, který se během 60. let stal standardním cvičným proudovým letounem států Varšavské smlouvy.

Letouny sloužily pro základní, pokračovací a zbraňový výcvik. Pro ten byly opatřeny závěsy na kulometry, pumy a rakety. Takto vyzbrojené egyptské letouny byly v roce 1973 během jomkipurské války nasazeny proti izraelským tankům. Později byly v mnoha zemích Delfiny nahrazeny následníkem L-39 Albatros.

Šlo o první proudový letoun navržený a vyráběný v Československu.

The Aero L-29 Delfin (English: Dolphin, NATO reporting name: Maya) is a military jet trainer developed and manufactured by Czechoslovakian aviation manufacturer Aero Vodochody.

In excess of 2,000 L-29 Delfins were ultimately supplied to the Soviet Air Force. Like the majority of Soviet-operated aircraft, it acquired its own NATO reporting name, "Maya." In the trainer role, the L-29 enabled air forces to adopt an "all-through" training regime using only jet-powered aircraft, entirely replacing earlier piston-engined types.

It is the country's first locally designed and constructed jet aircraft.

TECHNICKÁ DATA: / TECHNICAL DATA:

Délka/Length:	10,81 m
Rozpětí/Wingspan:	10,29 m
Výška/Height:	3,13 m
Nosná plocha/Wing area:	19,8 m ²
Prázdná hmotnost/Empty weight:	2 280 kg
Vzletová hmotnost/Take-off weight:	3 286 kg
Motor/Powerplant:	Motorlet M-701C
Maximální rychlost/Maximal speed:	655 km/h
Dolet/Range:	900 km
Dostup/Service ceiling:	11 500 m

Speciální poděkování/Special thanks to: Milan Simr & 4+ publications

A Black	F Clear Red
B Light Grey	G Clear Green
C Sand	H Silver
D Steel	I Tire Black
E Burnt Iron	J Brown


VOLITELNÉ
OPTIONAL


VYVRTAT
DRILL HOLE

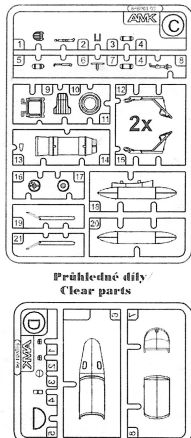
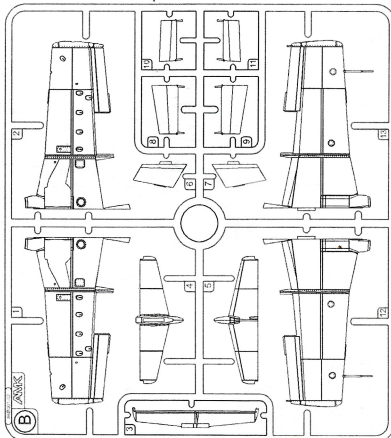
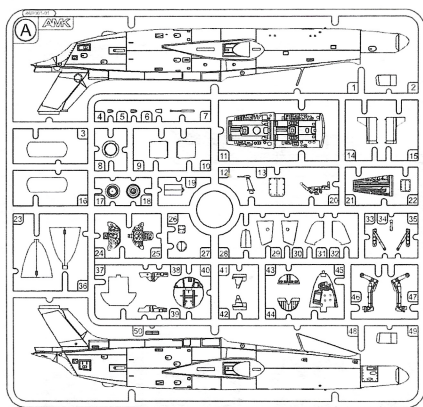

SYMMETRICKY
SYMMETRICAL


ODSTRANIT
REMOVE

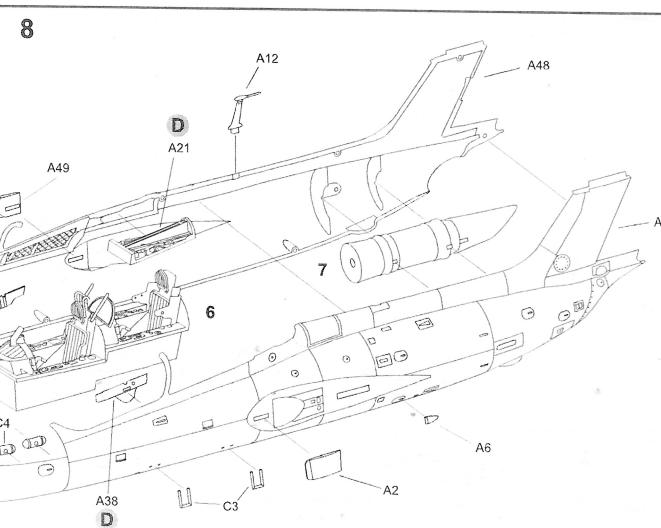
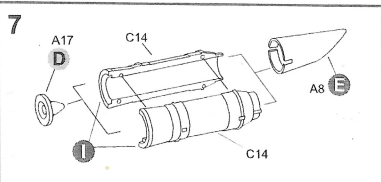
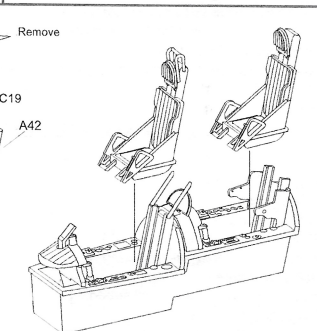
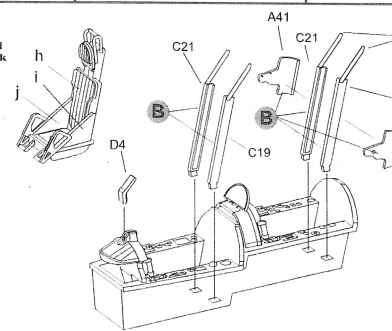
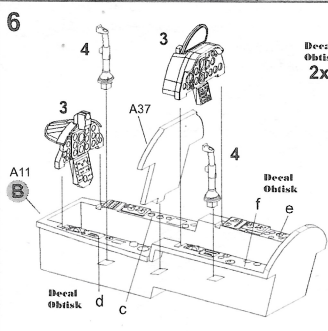
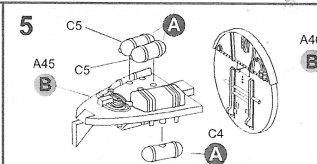
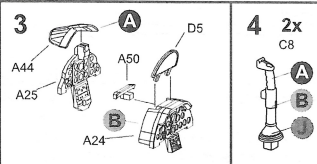
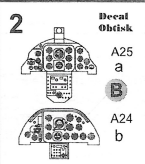
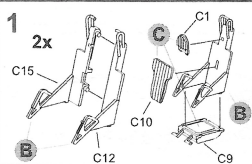
Před zahájením stavby si prostudujte návod. Používejte pouze vhodné nářadí, lepidlo a barvy. Během práce nejezte a nepijte. POZOR - obsahuje malé součásti, které mohou mít ostré hrany. Není vhodné pro děti.

Read carefully the instruction leaflet before assembly. Use proper tools, glue and paints. Do not eat and drink during the work. WARNING - contains small parts with possible sharp edges. Not suitable for children.

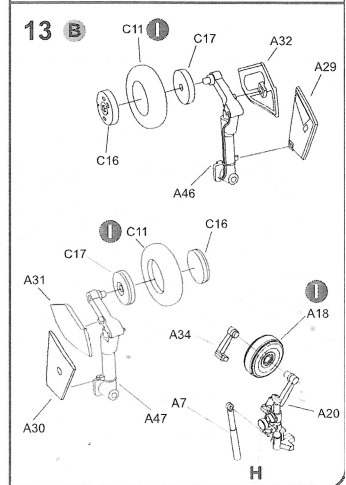
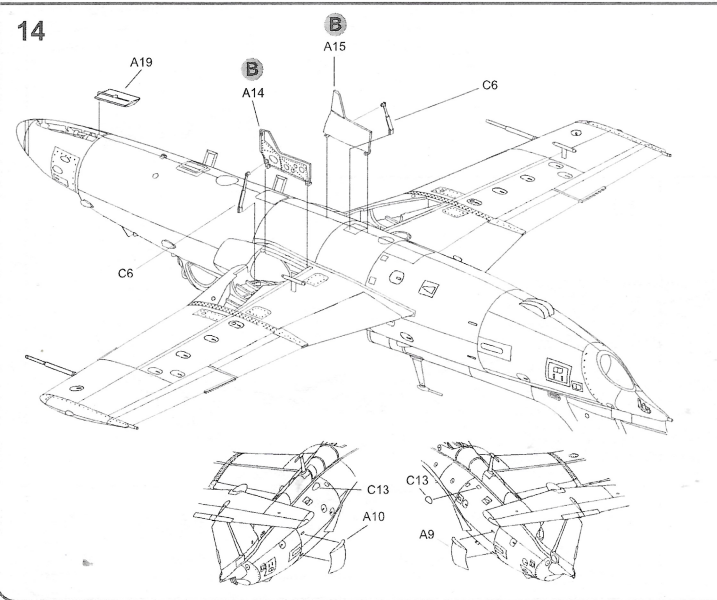
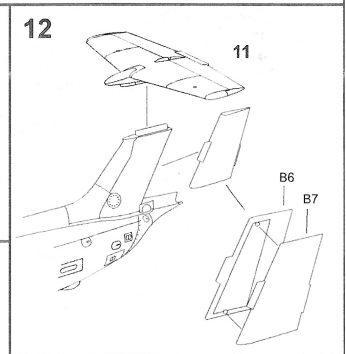
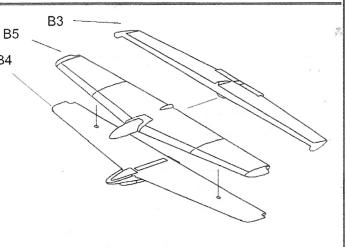
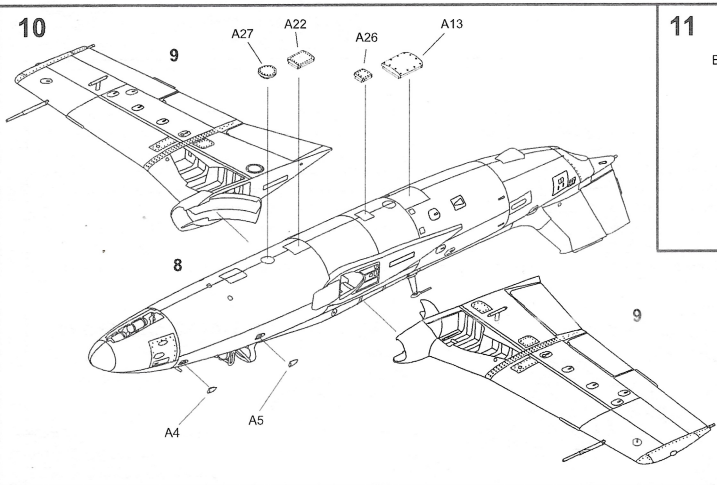
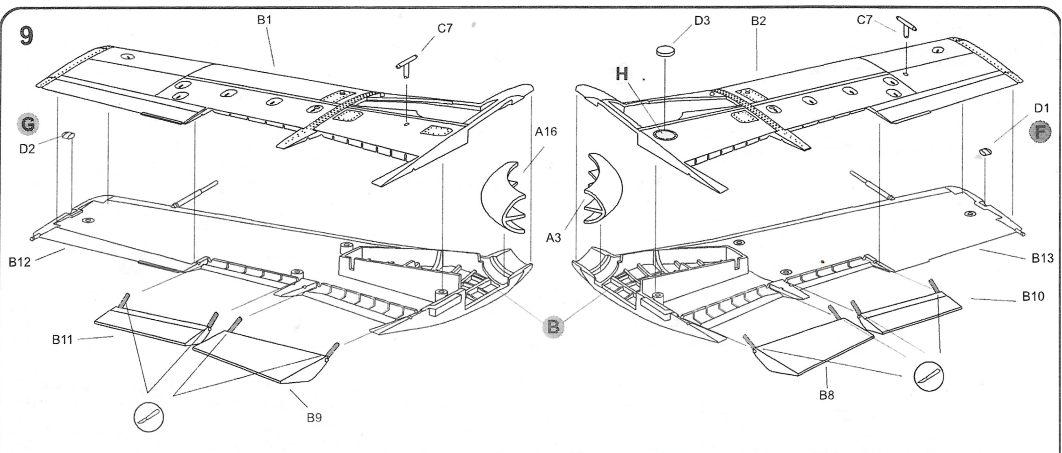
Plastikové díly - Plastic parts



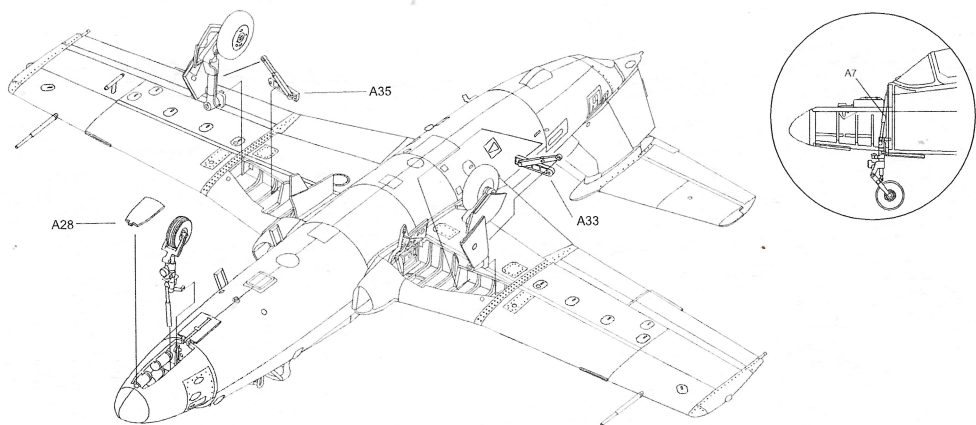
Stavební postup - Assembly instruct



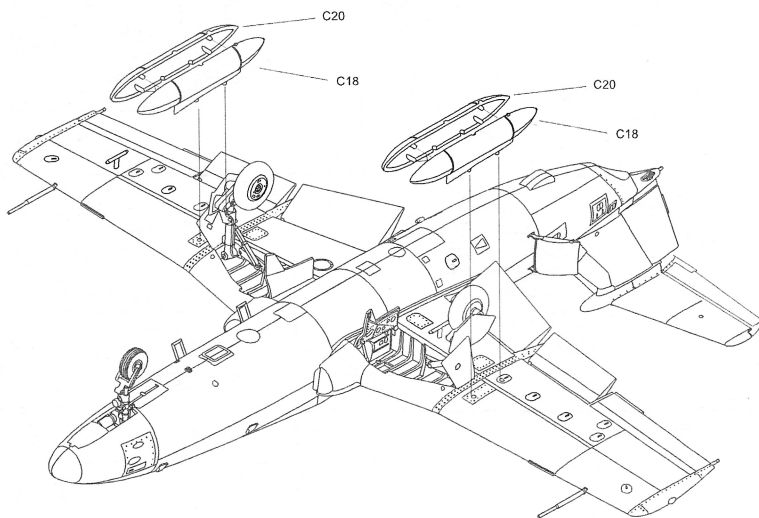
Add a 15g weight at least



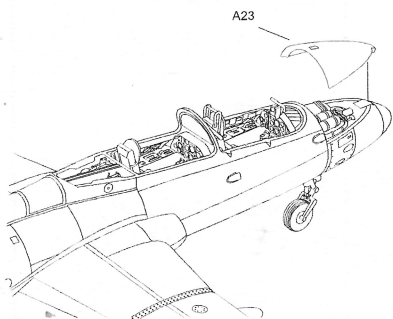
15



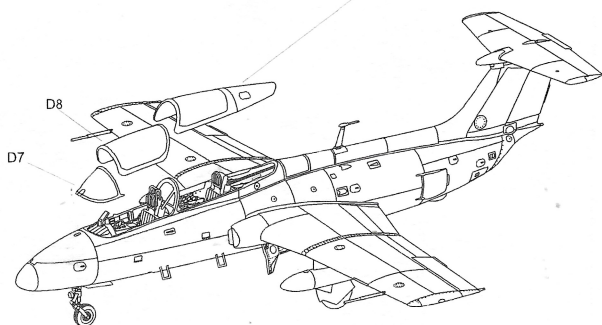
16



17



18





Produced in Co-operation with: **MN-MODELÁŘ**

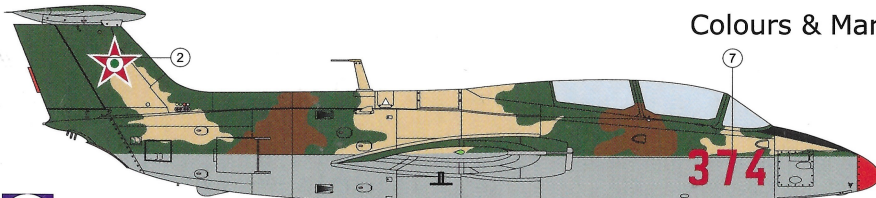


CARLOS
ALONSO
2024

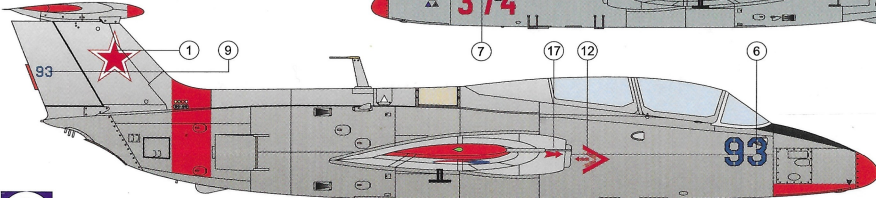
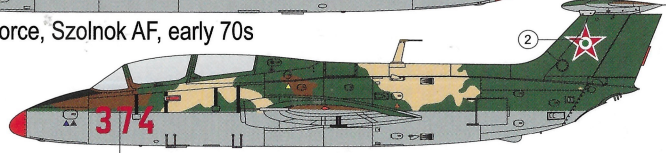
1/72

Aero **L-29 Delfín** "Warsaw Pact"

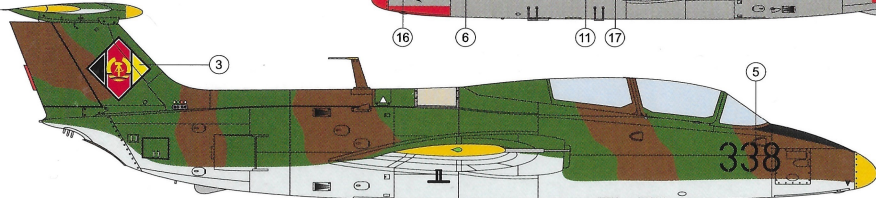
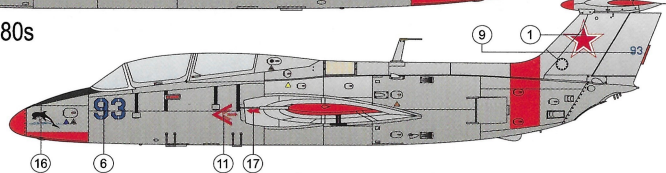
Colours & Markings



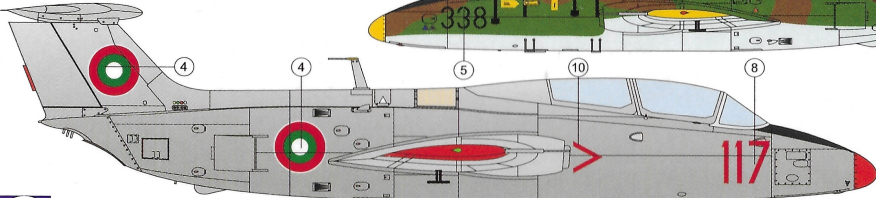
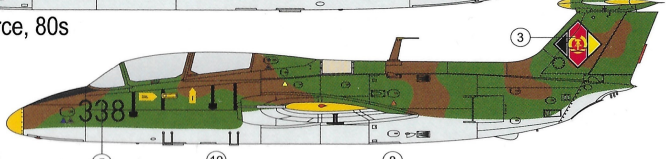
1 Aero L-29, 374, Hungarian Air Force, Szolnok AF, early 70s



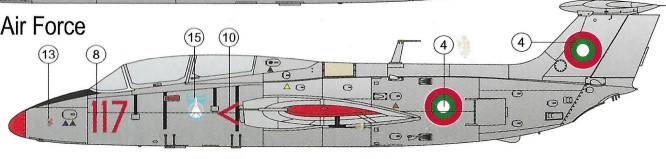
2 Aero L-29, 93, Soviet Air Force, 80s



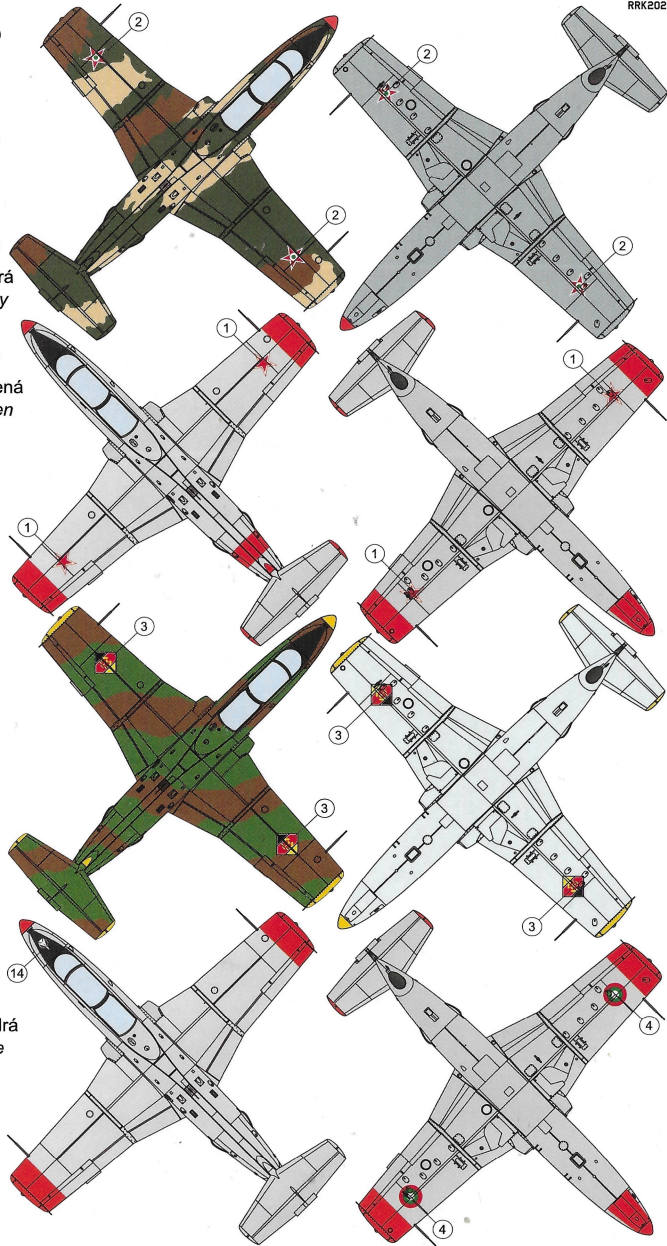
3 L-29, 338, East Germany Air Force, 80s



4 Aero L-29, 117, Bulgarian Army Air Force



-  **Bílá**
White
-  **Stříbrná**
Silver
-  **Šedomodrá**
Blue-Grey
-  **Tmavá zelená**
Dark Green
-  **Písková**
Sand
-  **Hnědá**
Brown
-  **Žlutá**
Yellow
-  **Zelená**
Green
-  **Červená**
Red
-  **Světle modrá**
Light blue



Produced in Co-operation with.

