

# 2 三式戦闘機 飛燕 II型改

# WINGKITCOLLECTION18

【データ】

全長：9.16m 全高：3.70m 航続距離：1,600km  
 全幅：12.00m 全備重量：3,825kg 最大速度：610km/h

武装：12.7mm 機関砲 ×2 20mm 機関砲 ×2 乗員：1名  
 エンジン：ハ140 液冷倒立V型 12気筒 1,500馬力 ×1

三式戦闘機 飛燕II型改は川崎航空機が開発した日本陸軍の戦闘機。昭和19(1944)年4月に試作機が完成し、B-29迎撃に活躍することが期待されていた。

飛燕の最初の量産型であるI型は日本の戦闘機では唯一液冷エンジン、ダイムラーベンツDB601のライセンス生産型ハ40を採用した機体であり、速度や旋回性能などバランスのとれた優秀な戦闘機だった。川崎はハ40の改良を続け、過給機(スーパーチャージャー)を大型化して過給圧と回転数を上げ、上昇した吸気温度を下げる水メタノール噴射装置を搭載したハ41を開発した。この1,100馬力から1,400馬力になったハ41を搭載し、主翼を大型化するなどした飛燕II型が昭和18(1943)年8月に完成したが不調に終わり、製作途中

の飛燕II型の胴体と飛燕I型丁の主翼を組み合わせてみたところ、最大速度が610km/hに達し高度10,000mでも編隊飛行が可能であったことから飛燕II型改として採用が決まった。昭和20(1945)年1月には試作機に乗った川崎のテストパイロット2名が名古屋空襲に飛来したB-29を3機撃墜しているほか、東京福生の陸軍審査部でも同機でB-29を1機撃墜している。

しかしながら、不慣れた液冷エンジンの生産にはハ40でさえ苦労しており、ハ41に至っては量産機の製造が滞り、生産された374機のうちエンジンが搭載されたのが100機に満たなかったという。これらの機体に空冷のハ112を搭載し高性能を発揮したのが後の五式戦闘機であった。

解説：桜川吾郎

## デカールの貼り方

How to stick a decal

- ①デカール表面にある透明の保護シートをていねいにはがします。
  - ②貼りたいデカールをハサミで切り取り、台紙を下にして15秒ほどぬるま湯に浮かべます。
  - ③デカールを貼りたい位置に置き、台紙をずらします。
  - ④デカールを正しい位置にあわせ、水気をふきとります。
- ※(株) GSI クレオスから発売されている Mr. マークセッターなどを使用すると貼りやすくなります。

No. 左右共通。  
Same left and right.

No. 反対側の同じ場所に貼ってください。  
The other side.

## 2-A 陸軍航空審査部 飛行実験部

### ① 陸軍航空審査部 飛行実験部



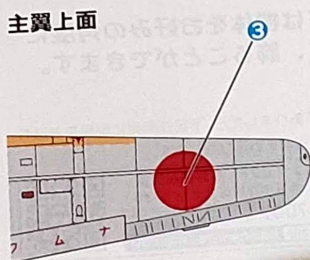
### ② 陸軍航空審査部 飛行実験部 (想定)



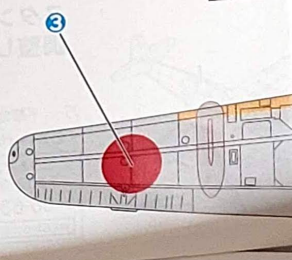
### ③ 飛行第55戦隊 (仮想)



主翼上面



主翼下面



## 2-B 飛行第56戦隊

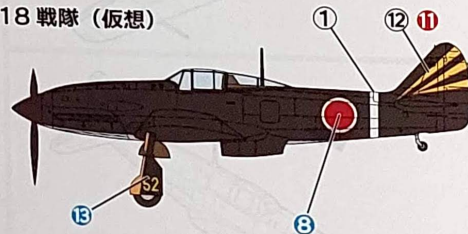
### ① 飛行第56戦隊



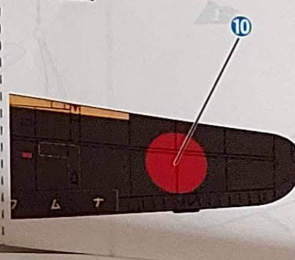
### ② 飛行第56戦隊 (想定)



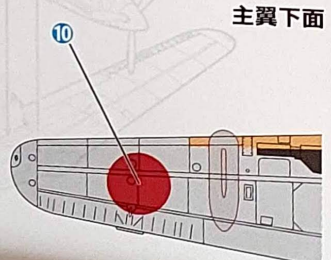
### ③ 飛行第18戦隊 (仮想)



主翼上面



主翼下面



# 02 三式戦闘機 飛燕 II型改

# WINGKITCOLLECTION18

組み立てる前にならずお読みください

- このキットを組み立てる前に、あらかじめ組み立て説明書に目を通し、全体の流れを把握しておきましょう。
- ランナーからパーツを取り外す際はニッパー等で切り取り、残りをカッターで削り取ればよりきれいに仕上がります。
- このキットは接着剤のいらぬスナップキットですが、補助的に接着剤を使用するとより確実に組み立てることができます。

あると便利な道具 ※刃物の取り扱いには十分にご注意ください。



プラモデル用ニッパー



カッターナイフ



ピンセット



直し込みタイプのプラモデル用接着剤

デカールの貼り方、スケール系商品の組み立て方法について



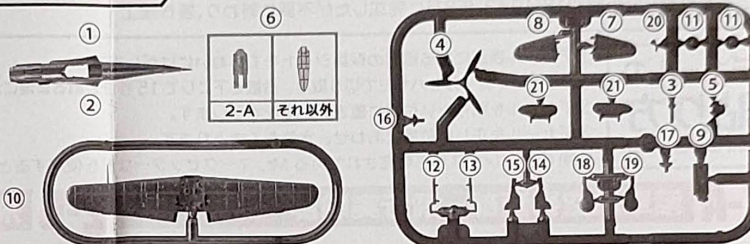
- 左記 QR コード (または下記 URL) から、画像付きの解説がご覧いただけます。英文・中文もこちらからご覧いただけます。
- You can be viewed from the QR code or URL how to apply a decal and assemble a scale model, in English and Chinese ver.
- 水贴纸粘贴方法与模型类商品组装方法, 可以从二维码或 URL 中用英文版与中文版查看。

<https://www.f-toys.net/kumitate/detail.html>

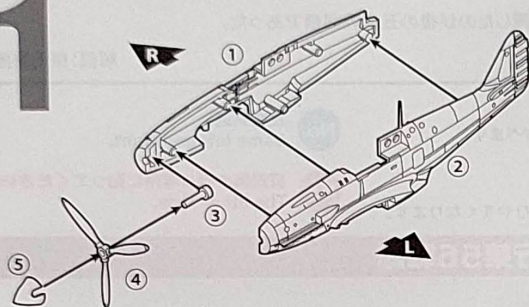
## 部品番号

部品番号の順に組み立てると、より組み立てやすくなります。  
Assembling in order of part numbers makes it easier to assemble.

●Part number

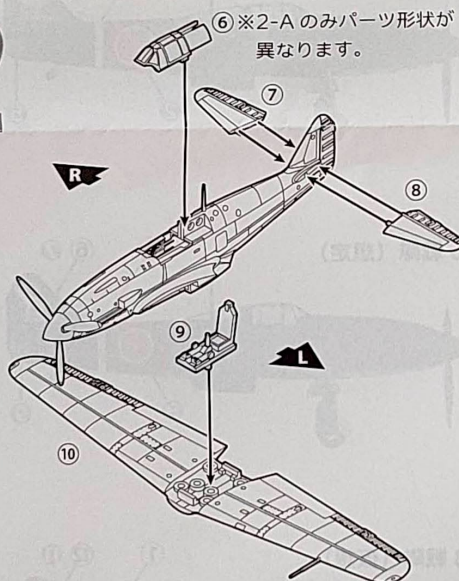


# 1

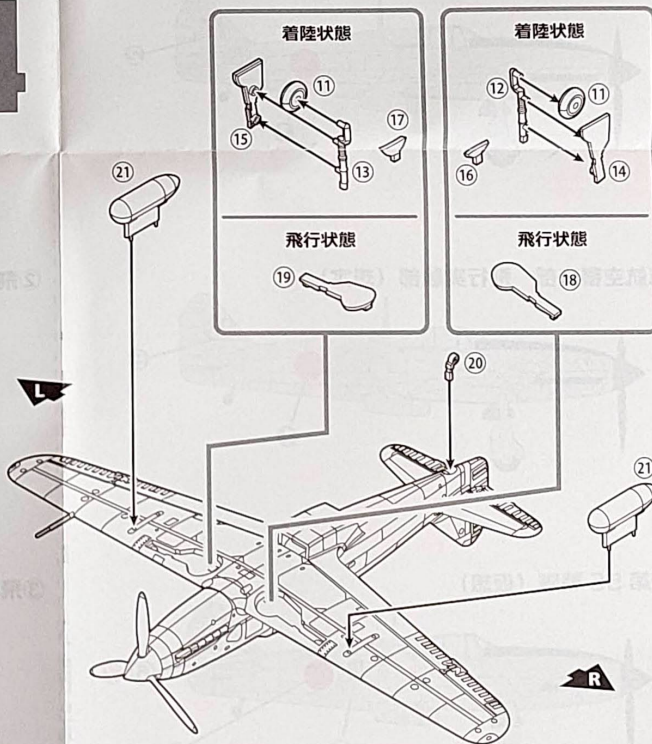


※①、②は組み立てられた状態で入っています。

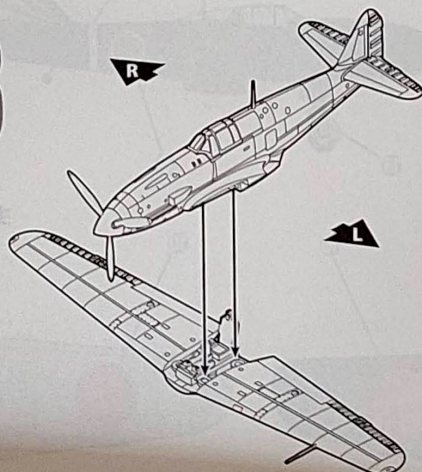
# 2



# 4



# 3



スタンドは機体をお好みの角度に調整して、飾ることができます。

万一、不都合品がありましたら、下記住所宛に現品をお送りください。代品と送料をお送り致します。

エフトイズ・コンフェクト お客様相談室  
〒532-0003 大阪市淀川区宮原3-5-36  
TEL 06-6350-7007 受付時間 10:00~17:00  
月~金曜日(祝日を除く)  
WEBからのお問い合わせ 各製品のQRコードをご利用ください



# WINGKITCOLLECTION 18

ウイングキットコレクション18 幻の傑作機

1/144scale

半完成組立キット

## P-51H MUSTANG

P-51H ムスタング

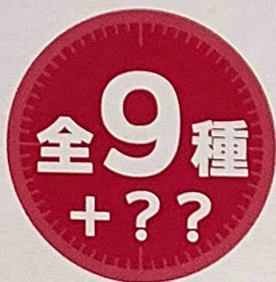
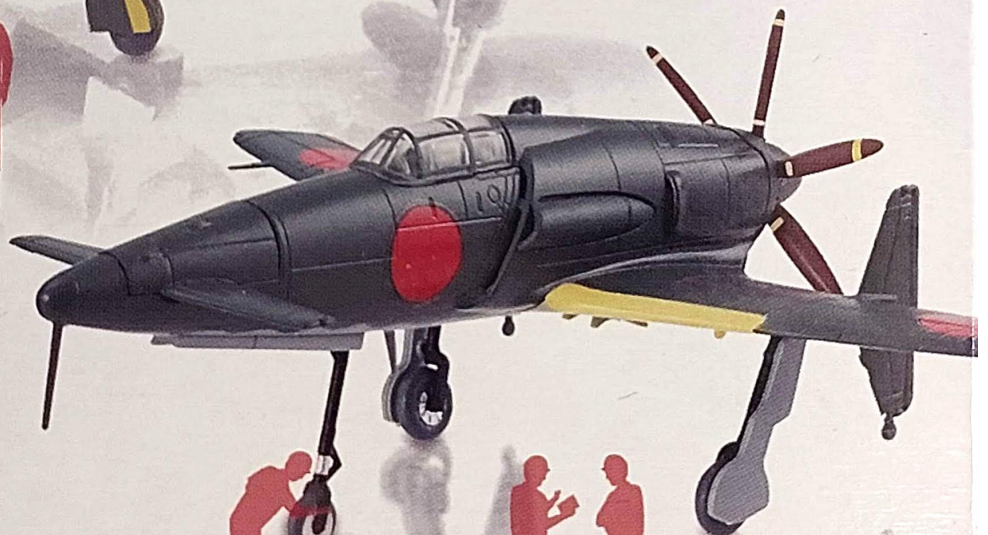


## KAWASAKI KI-61-II KAI

三式戦闘機 飛燕 II型改

## J7W1 SHINDEN

十八試局地戦闘機 震電



©F-toys

Ftoys  
confect.

※この商品は組み立てが必要です。

01 // 十八試局地戦闘機 震電 //



A 試作1号機(初飛行時)



B 第302海軍航空隊(仮想)

02 // 三式戦闘機 飛燕 II型改 //



A 陸軍航空審査部 飛行実験部



B 飛行第56戦隊



C 飛行第55戦隊(想定)



D 陸軍航空審査部 飛行実験部

03 // P-51H ムスタング //



A 米空軍 第66戦闘飛行隊



B 米空軍 第95戦闘飛行隊



C 米空軍 第64戦闘飛行隊

※この箱にはいずれか1つの商品が入っています。画像と実際の商品は多少異なる場合があります。