

### ⚓ 作り始める前に

- 組み立てる前に一通り説明書を読んで下さい。
- 接着剤、塗料は別にお願いします。
- 接着剤、塗料を使用の際は換気を良くして下さい。
- 対象年齢は12歳以上とさせていただきます。
- 細かな部品は誤飲などの危険がありますので、幼児の手の届かない所に置いて下さい。
- とがった部品を扱う場合は、手などに刺さらないように注意して下さい。

### ⚓ Read before assembly

- Read the instruction carefully before.
- Glue and paint are not included.
- Use cement sparingly and ventilate room while constructing.
- Recommended for children over 12 years old.
- This kit must be kept beyond the reach of children lest small parts be swallowed.
- Be careful to pointed parts.

### ⚓ 組み立て図中の記号

- |                             |  |
|-----------------------------|--|
| <b>OP</b> 選びます<br>OPTIONAL  | <b>RE</b> 切り取る<br>REMOVE               |
| <b>PA</b> 塗装します<br>PAINT    | <b>BE</b> ご注意<br>BE CAREFULL           |
| <b>X2</b> 2個作る<br>MAKE 2pcs | <b>SO</b> 反対側も同じ<br>SAME OPPOSITE SIDE |

1921年のワシントン条約締結により、主力艦の建造・保有に制限が設けられた為、日本海軍はこの制限の対象外である軽巡洋艦以下の艦艇の増強を計る方針を決定した。

駆逐艦ではまず睦月型を建造、だが軍令部の要望は高く、新技術の導入による徹底的な軽量化と、後部主砲を背負い式にし、基準排水量1,700トン以下で要望通りの駆逐艦を設計することに成功、これが吹雪型である。本型は既存の駆逐艦の性能を遙かにしのぐ為、強い印象を内外に与えた、また超駆逐艦という意味から、特型駆逐艦と呼称された。特型は形態上3つに分類されるが、1番艦「吹雪」を含む10隻が特I型と呼ばれる。これらは大正12年度計画で建造され、127mm連装砲塔A型を搭載した。最終艦の浦波は、特II型と同形の船体にA型砲を搭載していた。

「吹雪」は舞鶴工作部で建造され1928年（昭和3年）に竣工、各戦地での激戦を生き抜いたが、1942年サボ島沖海戦に参加中米艦隊との交戦により10月11日に沈没した。

As the Washington Treaty regulated the number of battleships, the Japanese Navy decided to recover from the inferior position improving the performance of its auxiliary vessels. MITSUKI class destroyers were part of the scheme. But Naval General Staff's further demand urged designers to introduce new technology. And they finally succeeded in satisfying the demand designing the destroyer displacing less than 1,700 tons standard, armed with three turrets and nine torpedo tubes. It was named FUBUKI class. The class gave strong impression at home and abroad with its performance highly exceeding contemporary US and UK destroyers. FUBUKI class was called Type-Toku ("special") destroyers, meaning "super destroyer". Type-Toku were classified in three categories by their forms, with ten ships including the first ship FUBUKI called Type-Toku I. Type-Toku I were built under the 1923 project. They were equipped with Type A 127mm twin guns, except the final ship URANAMI with the same guns on Type-Toku II's hull. FUBUKI was built in Maizuru Construction Department in 1928. Although she survived several fierce battles, she sank in the Battle of Cape Esperance on October 11 1942.

### ◆部品リスト(☆は1935年の性能改善工事前の部品です。)

#### A/パーツ

- |              |               |                   |
|--------------|---------------|-------------------|
| 1 船体(左)      | 25 上甲板        | 21 61cm3連装魚雷発射管×3 |
| 2 船体(右)      | 26 艦首楼甲板      | 24 ホーサーリール(小)×2   |
| 3 羅針盤橋       | 27 艦橋(左)      | 29 7.5m内火艇×2      |
| 11 探照燈台支柱    | 28 艦橋(右)      | 30 7mカッター×2       |
| 13 電動揚貨機支柱   | 29 艦橋(前)      | 33 13mm単装機銃×2     |
| 15 2番砲台      | <b>B/パーツ</b>  |                   |
| 16 左舷給気孔(外)  | 1 旗立て×2       |                   |
| 17 左舷給気孔(内)  | 2 方位測定儀       |                   |
| 18 右舷給気孔(内)  | 3 雷装積込タビット×4  |                   |
| 19 左舷給気孔(外)  | 10 90cm探照燈    |                   |
| 20 前橋後脚      | 11 2m測距儀A     |                   |
| 21 射撃指揮所     | 12 2m測距儀B     |                   |
| 22 探照燈基部     | 14 ポートタビットA×4 |                   |
| 23 缶室給気トランクA | 15 ポートタビットB×4 |                   |
| 24 缶室給気トランクB | 19 アンカー×2     |                   |

#### C/パーツ

- |                   |            |
|-------------------|------------|
| ☆1 61cm3連装魚雷発射管×3 | 23 右舷雷装積込砲 |
| 2 6m通船            | 24 後部舵取所   |
| ☆3 後部煙突(左)×2      | 31 炊爨煙突    |
| ☆4 後部煙突(右)×2      | 32 後橋      |
| 5 後部煙突(左)×2       | 33 前橋見張所   |
| 6 後部煙突(右)×2       | 35 前橋前脚    |
| ☆9 前部煙突頂部×2       |            |
| 10 後部煙突頂部×2       |            |
| 13 12.7cm連装砲A型×3  |            |
| 15 12.7cm連装砲身×6   |            |
| 19 探照燈台           |            |
| 21 機銃座            |            |
| 22 右舷支柱           |            |

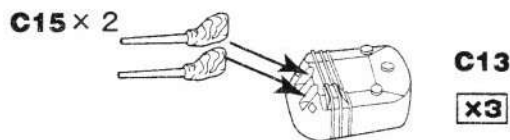
#### D/パーツ

- |               |
|---------------|
| 1 艦底          |
| 2 フロペラ(左)     |
| 3 フロペラ(右)     |
| 9 ディスプレイ台A    |
| 10 ディスプレイ台B×2 |
| 11 シャフト×2     |
| 12 ビルジキール×2   |
| 13 ブラケット(左)   |
| 14 ブラケット(右)   |
| 16 舵          |

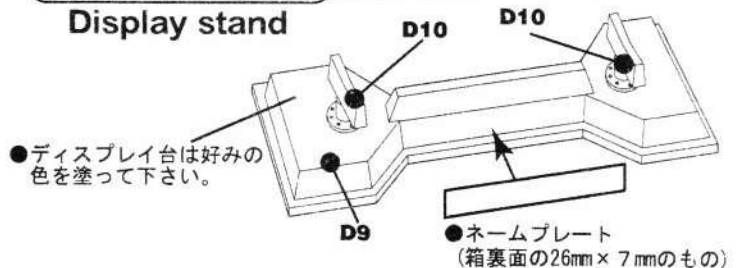
●他の部品は、ご自由にお使い下さい。  
Use other parts freely.

## 1 装備品 Equipments

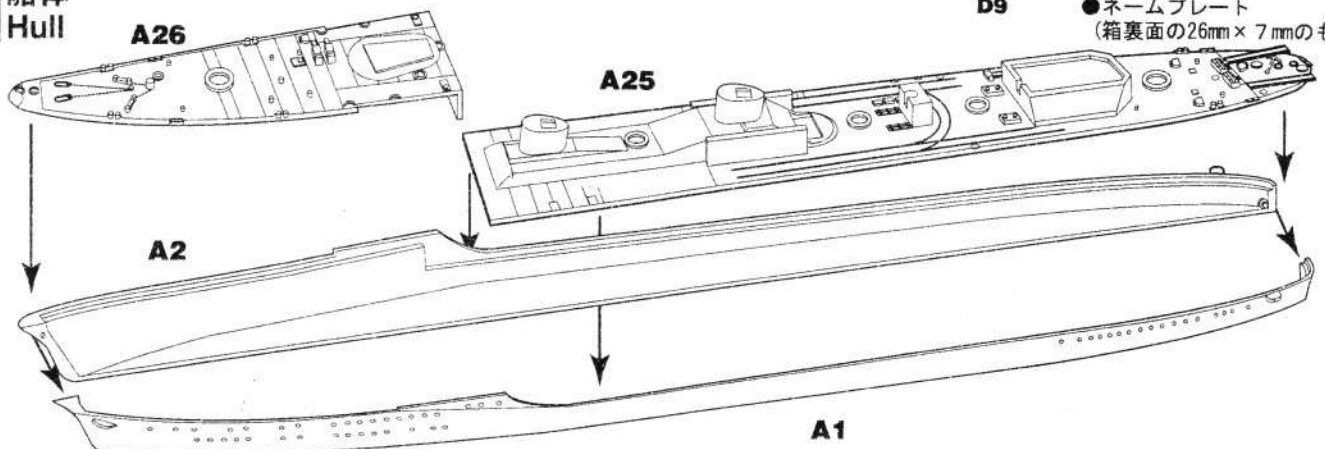
### (A) 12.7cm連装砲A型 12.7cm Twin Gun Type A



### ディスプレイ台 Display stand



## 2 船体 Hull

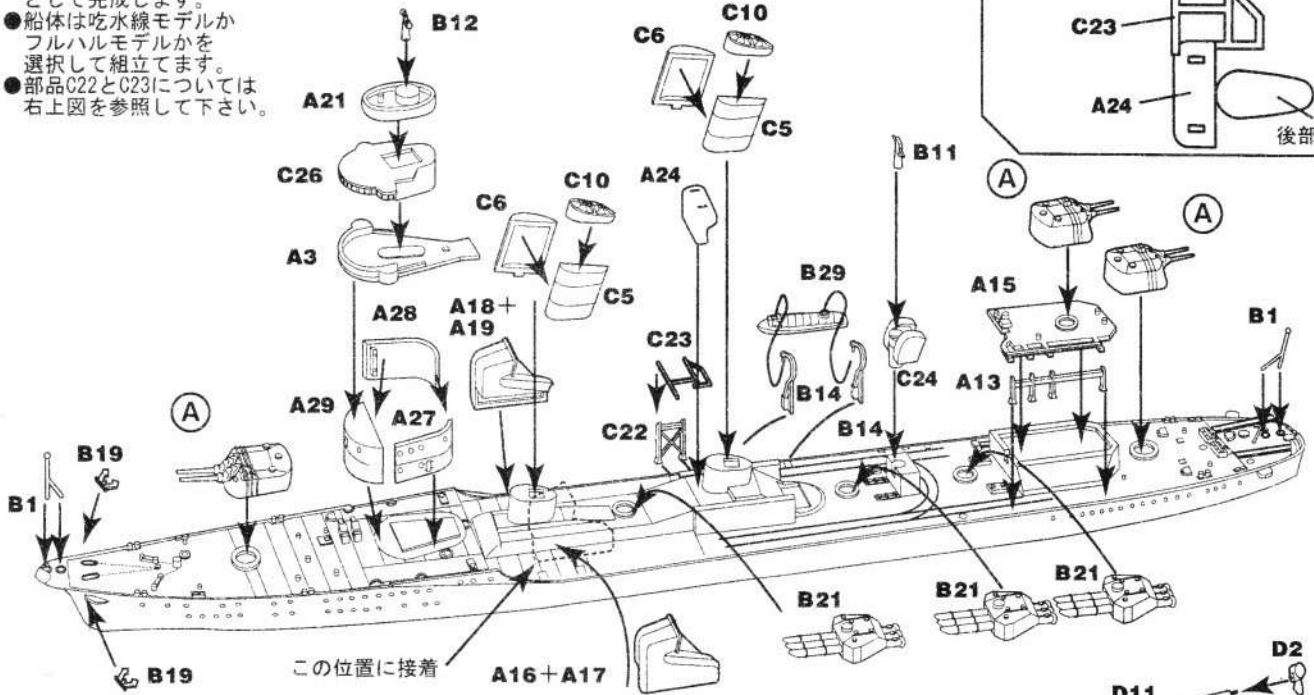
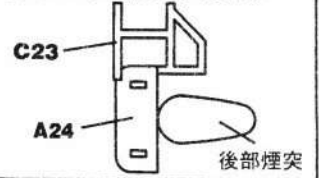


### 3 構造物の組立て Structures

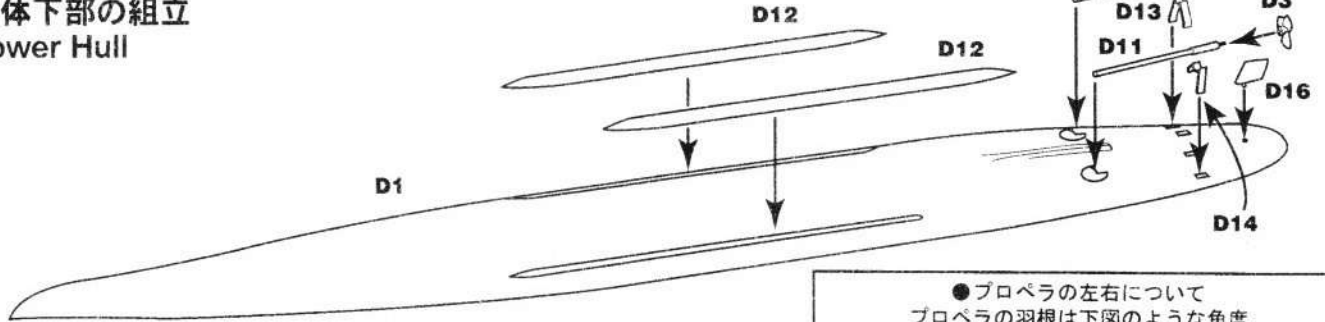
### 吹雪 1942 性能改善工事後 最終状態

- この組立図では「吹雪」の最終状態として完成します。
- 船体は吃水線モデルかフルハルモデルかを選択して組立てます。
- 部品C22とC23については右上図を参照して下さい。

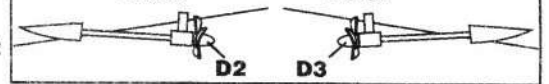
●部品C22とC23について  
初めにA24を図の位置に接着、次にC22の上にC23を接着してからA24を囲むように取り付けます。



### 4 船体下部の組立 Lower Hull

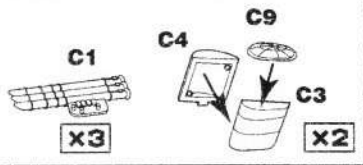


●プロペラの左右について  
プロペラの羽根は下図のような角度に見えるように取り付けます。  
左舷側 右舷側

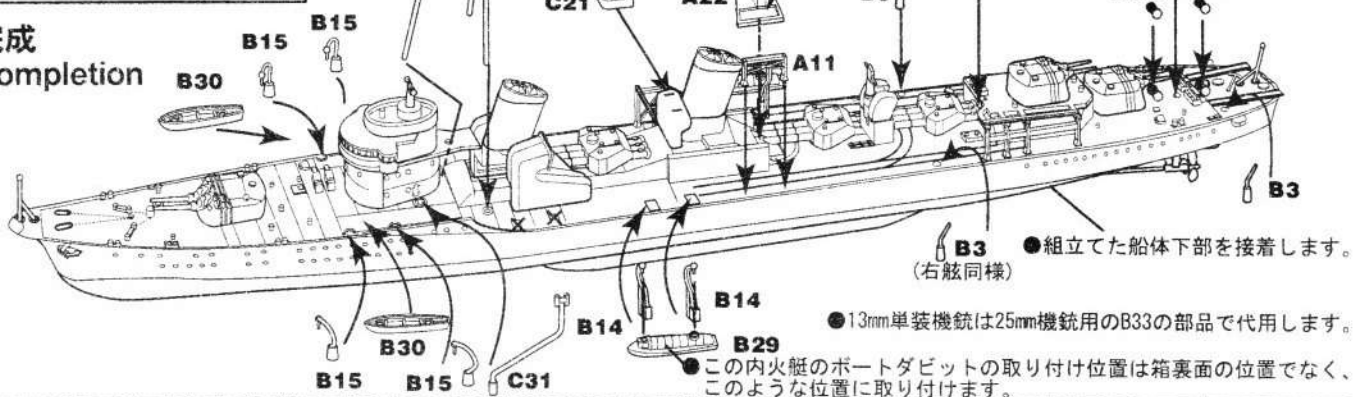


#### 新造時の煙突と魚雷発射管

- 発射管3基共
- 前後煙突共通



### 5 完成 Completion



"CAUTION: NOT SUITABLE FOR CHILDREN UNDER 3 YEARS. CONTAINS SMALL PARTS."  
CERTAINS PIÉCES CONTIENNENT DES PIÈCES DE PETITE DIMENSION QUI NE CONVIENT PAS À UN ENFANT DE MOINS DE 3 ANS.  
VOORSICHT: NIET P.V. KINDER ONTER 3 MONATEN - ERHÄLT KLEINE TEGE.  
PRODOTTO NON ADATTO AI BAMBINI DI ETÀ INFERIORE AI 3 ANNI. CONTIENE PICCOLE OGGETTI.  
KAN GEVAAR OPLEVEN VOOR KINDEREN TOT 3 JAAR BEVAT KLEINE ONDERDELEN.  
ATENÇÃO: IMPROVED PARA CRIANÇAS COM MENOS DE 3 ANOS. CONTÉM PEQUENOS OBJETOS.  
ATENCIÓN: NO ES CONVENIENTE PARA NIÑOS MENORES DE 3 AÑOS. CONTIENE PEQUEÑOS OBJETOS.  
ΠΡΟΣΟΧΗ: ΙΚΑΝ ΣΙΚΗΤ ΤΩ ΝΗΝ ΟΝΕΣ 3 ΑΝΩ. ΙΝΤΕΡΗΔΕΣ ΟΜΑ ΔΕΣ.  
ΠΡΟΣΟΧΗ: ΕΝΑΙ ΚΑΤΑΛΛΗΛΟ ΓΙΑ ΠΑΙΔΙΑ ΚΑΤΩ ΤΩΝ ΤΡΕΩΝ ΕΤΩΝ.  
ΠΡΕΠΕΙ ΜΙΚΡΑ ΤΕΜΑΧΙΑ.

- 部品を紛失、及び破損した場合は右のカードの必要事項にもれなく記入し、必要な部品を○で囲み、郵便局の定額為替で代金をお送り下さい。弊社到着後発送致します。
- 代金の合計が1,000円以下の場合には「郵便切手」でお支払い下さい。

#### ★部品請求カード W106「吹雪」

|  |    |
|--|----|
| 〒  | 住所 |
| 氏名   |    |
| 電話   |    |
| A 部品...1200円 B 部品...600円 C 部品...600円<br>D 部品...1200円 デカール...200円送料・消費税込み |    |

# DESTROYER FUBUKI

# 日本海軍 吹雪 駆逐艦

ネームプレートとしてご使用下さい。

SCALE  
1/700

SW-2000

SKY WAVE SERIES

日本海軍駆逐艦 吹雪  
IJN DESTROYER FUBUKI

- 要目  
●基準排水量  
●全吃  
●主機  
●軸馬速乗兵
- LOAD 1,680t  
LENGTH 118.0m  
BEAM MAX 10.4m  
DRAUGHT 3.2m  
MACHINERY Steam Turbine, 艦本式ギヤードタービン×2  
SHAFT 2-Shafts, 2軸  
HORSEPOWER 50,000hp  
SPEED 34.5knots(ノット)  
CREW 219men(名)  
ARMAMENT 12.7cm GUN

- 図面とキットとは異なる部分があります。  
●装備は一部推定の部分があります。

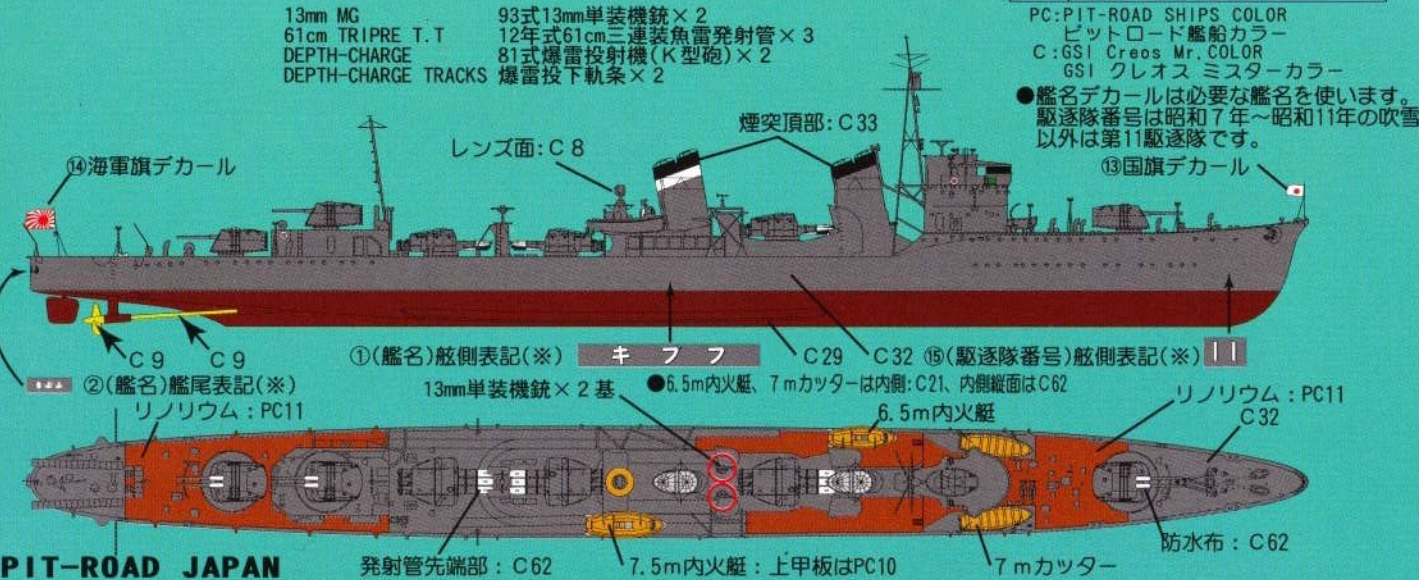
## COLOR GUIDE

|      |         |              |
|------|---------|--------------|
| PC10 | 甲板色     | DECK TAN     |
| PC11 | リノリウム   | LINOLEUM     |
| C 8  | 銀       | SILVER       |
| C 9  | 金       | GOLD         |
| C21  | ミドルストーン | MIDDLE STONE |
| C29  | 艦底色     | HULL RED     |
| C32  | 軍艦色(2)  | DARK GRAY(2) |
| C33  | 艶消し黒    | FLAT BLACK   |
| C62  | 艶消し白    | FLAT WHITE   |

- (※)戦時中の戦闘艦艇には艦名・駆逐隊番号・煙突白帯等の表記は一切消されました。しかし、コレクションの際の区別に便利のように艦名等のデカールを入れています。  
●搭載艇は艦橋両舷の7mカッター以外は省略されていた可能性があります。  
●デカール⑨~⑫の煙突用白帯は調査の上ご使用下さい。また⑬⑭は使用しません。  
●PC10とPC11は当社カラーセットPCS-21でセット販売しています。

## IJN FUBUKI CLASS LIST

| 艦名(現代読み) | NAME      | 就役 COMMISSION | 終戦時 AT END OF WAR |
|----------|-----------|---------------|-------------------|
| 吹雪       | Fubuki    | 1928/08/10    | 1942/11/15戦没 SINK |
| 白雪       | Shirayuki | 1928/12/18    | 1943/03/03戦没 SINK |
| 初雪       | Hatsuyuki | 1929/03/30    | 1943/07/17戦没 SINK |
| 深雪       | Miyuki    | 1929/06/29    | 1934/06/29沈没 SINK |
| 叢雲       | Murakumo  | 1929/05/10    | 1942/10/11戦没 SINK |
| 東雲       | Shinonome | 1928/07/25    | 1941/12/17戦没 SINK |
| 薄雲       | Usugumo   | 1928/07/26    | 1944/07/07戦没 SINK |
| 白雲       | Shirakumo | 1928/07/28    | 1944/03/16戦没 SINK |
| 磯波       | Isonami   | 1928/06/30    | 1943/04/09戦没 SINK |
| 浦波       | Uranami   | 1929/06/30    | 1944/10/26戦没 SINK |
| 綾波       | Ayanami   | 1930/04/30    | 1942/11/15戦没 SINK |
| 敷波       | Shikinami | 1929/12/24    | 1944/09/12戦没 SINK |
| 朝霧       | Asagiri   | 1930/06/30    | 1944/08/28戦没 SINK |
| 夕霧       | Yugiri    | 1930/12/03    | 1943/11/25戦没 SINK |
| 天霧       | Amagiri   | 1930/11/10    | 1944/04/23戦没 SINK |
| 狭霧       | Sagiri    | 1931/01/30    | 1941/12/24戦没 SINK |
| 麗        | Oboro     | 1931/10/31    | 1942/11/15戦没 SINK |
| 曙        | Akebono   | 1931/07/31    | 1944/11/13戦没 SINK |
| 漣        | Sazanami  | 1932/05/19    | 1944/01/14戦没 SINK |
| 潮        | Ushio     | 1931/11/14    | 残存 ALIVE          |
| 暁        | Akatsuki  | 1932/11/30    | 1942/11/12戦没 SINK |
| 響        | Hibiki    | 1933/03/31    | 残存 ALIVE          |
| 雷        | Ikazuchi  | 1932/08/15    | 1944/01/25戦没 SINK |
| 電        | Inazuma   | 1932/11/15    | 1944/05/14戦没 SINK |



- 艦名デカールは必要な艦名を使います。  
●駆逐隊番号は昭和7年~昭和11年の吹雪以外は第11駆逐隊です。