

SCALE
1/48

SB2U-3
"Battle of Midway"

12324

ACADEMY
HOBBY MODEL KITS

* You can download the latest version of an instruction manual for this model by visiting www.academyhobby.com, clicking the link for 'INSTRUCTION & DOWNLOAD' and entering the item number. 본 제품의 조립 중 궁금한 점은 www.academy.co.kr 접속 후 메뉴 '자료실' --> '프라모델' 로 이동하여 해당 제품명을 입력하면 최신의 설명서를 확인 할 수 있습니다.

Warning in Assembly of Model Kits
조립전의 주의사항

Take care not to injure yourself while using the modeling tools to cut or trim parts.
공구를 이용하여 부품을 다듬고 자를 경우, 손을 다치지 않도록 주의를 기울여 주십시오.

Icon for photo etched parts
포토 에칭 부품 아이콘

PE Photo Etched Part.
포토 에칭 부품입니다.

Bend
에칭을 접으십시오.

Use instant glue
순간접착제를 사용하십시오



CAUTION!
-주의-

- Read this before you begin
- ALLGEMEINE HINWEISE
- LISEZ CE QUI SUIT AVANT DE COMMENCER LE MONTAGE
- 組み立てる前に
- 조립하기전에 먼저 읽어 주세요.

<LISEZ CE QUI SUIT AVANT DE COMMENCER LE MONTAGE>

- Etudier les schémas d'assemblage. - Contrôler que chaque pièce soit bien conforme avant de la coller à sa place.
- N'utilisez pas trop de colle pour réunir les pièces. - Ne jamais manipuler la colle ou peinture à proximité d'une flamme.
- Aérer soigneusement la pièce où vous peignez(ouvrir la fenêtre).
- Après avoir sorti les pièces du sac en "vaostique", déchirer le sac afin d'éviter que les enfants ne le mettent sur la tête et ne s'étouffent.

<組み立てる前に>

- 組み立てる前に説明書をお読み下さい。 - 部品をランナーから切りはなす時は模型用ニッパーとカッターを使用します。
- 接着剤を少しなめに使うことがきれいに仕上げるコツです。 - 接着する前に部品を合わせて確かめます。
- 接着剤や塗料を使用する時はときどき窓を開けて換気気をつけましょう。
- 組み立て後の部品やビニール袋は小さな子供の手の届かない安全な所に保管して下さい。

<조립하기 전에>

- 부품을 조립하기 전에 설명서를 잘 읽어본 후 조립한다.
- 접착하기 전에 부품을 맞추어 확인한 후 조립한다.
- 부품을 자를 때에는 칼이나 니퍼로 깨끗이 잘라준다.
- 접착제를 사용할 곳과 사용하지 않는 곳에 주의하고 너무 많이 바르지 않도록 한다.
- 에나멜 페인트나 접착제를 사용할 때는 창문을 열어 환기를 시키고 화기를 멀리한다.
- 사용 후 남은 부품은 어린 아이들의 손에 닿지 않도록 잘 처리한다.

<READ THIS BEFORE YOU BEGIN>

- Study the instructions before assembling. - Check the fit of each piece before cementing into place.
- Do not use too much cement to join parts. - Never use cement or paint near open flame.
- Open a window or make area well ventilated when cement or paint is in use.
- Tear up and throw away the empty plastic bags to avoid danger of suffocation for little children.

<ALLGEMEINE HINWEISE>

- Die Anordnung der Bauteile ist aus den Zeichnungen der Anleitung ersichtlich.
- Die Teile vor dem Verkleben ungeleimt zusammenhalten, um ihren paßsitz zu prüfen.
- Klebstoff nicht zu dick auftragen. - Klebstoff und Farben niemals in der Nähe einer Flamme verwenden.
- Während der Bemalung mit Spritzpistole oder Pinsel für frische Luftzufuhr, z.B. öffnen des Fensters, sorgen.
- Bausatz von kleinen Kindern fernhalten. Verhüten Sie, daß Kinder irgendwelche Bauteile in den Mund nehmen oder Plastiktüten über den Kopf ziehen.



점착제 사용



점착제 금지



수만큼 조립



전사지



무게추



채움



잘라냄



선택



반대측



뚫어줌



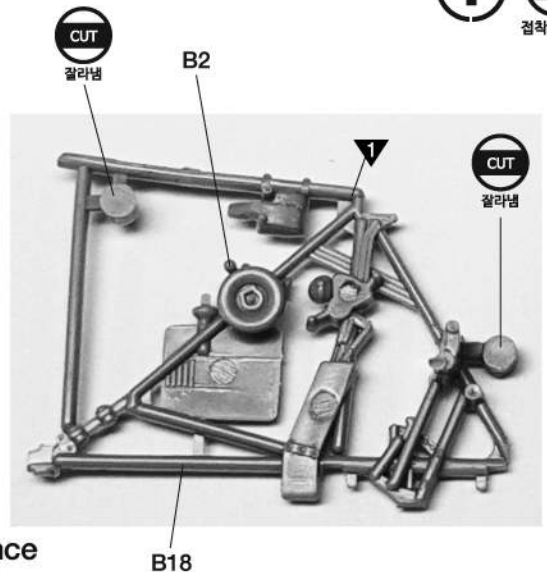
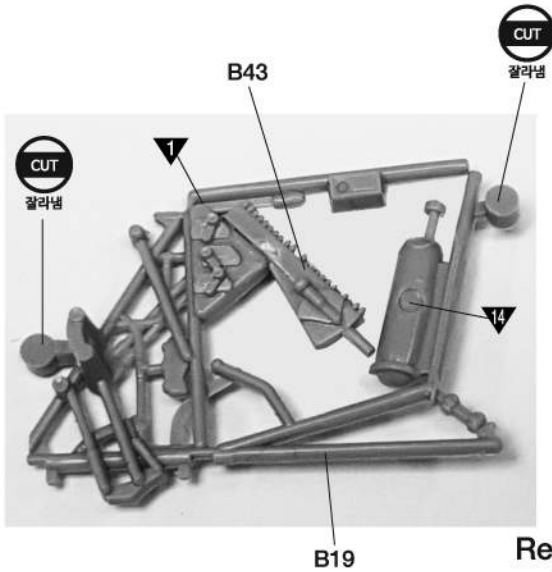
주의



버전

MAIN COLOR	ALUMINIUM 알루미늄					BLUE GRAY FS36189 블루 그레이			LIGHT GULL GRAY FS36440 라이트 걸 그레이			
	Humbrol		GSI Creos		Lifecolor	TESTORS / MODELMASTER		Revell		Vallejo		알루미늄
	ENAMEL	ACRYL	AQUEOUS HOBBYCOLOR	MR. COLOR		ENAMEL	ACRYL	MODEL COLOR	MODEL AIR			
1 ALUMINIUM	56	56	H8	8	LC24	1781	4677	32199	36199	993	62	알루미늄
2 STEEL	53	53	H18	78	LC76	1405	4681	32191	36191	863	72	스틸
3 COPPER	12		H10	10	LC78			32193	36193	999	68	구리색
4 FLAT YELLOW	188		H4	4	LC53	1569	4721	32310	36310	953	2	무광 노란색
5 FLAT WHITE	34	34	H62	62	LC01	1768	4769	32105	36105	951	1	무광 흰색
6 FLAT BLACK	33	33	H12	33	LC02	1749	4768	32108	36108	950	63	무광 검은색
7 ORANGE	18		H14	85	LC55	1527		32130	36130	851	83	오렌지
8 WOOD BROWN	10	10	H37	43	UA085	1540		32382	36382	875	77	우드 브라운
9 CLEAR RED	1321		H90	47			4630			934		투명 빨간색
10 CLEAR BLUE	1320		H93	50			4658			938		투명 파란색
11 OLIVE DRAB FS34087	155		H52	12	UA003	1711	4728			887	43	올리브 드랍
12 BLUE GRAY FS36189	144		H337	337	UA038					904		블루 그레이
13 LIGHT GULL GRAY FS36440	183		H315	315		1729	4692			986	121	라이트 걸 그레이
14 BRIGHT GREEN	2		H26	66	LC11			32360	36360	833	6	브라이트 그린

1 CEMENT
접착제 사용

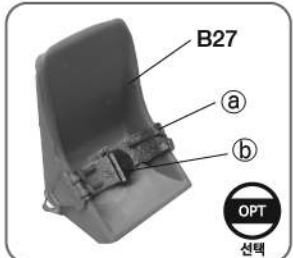
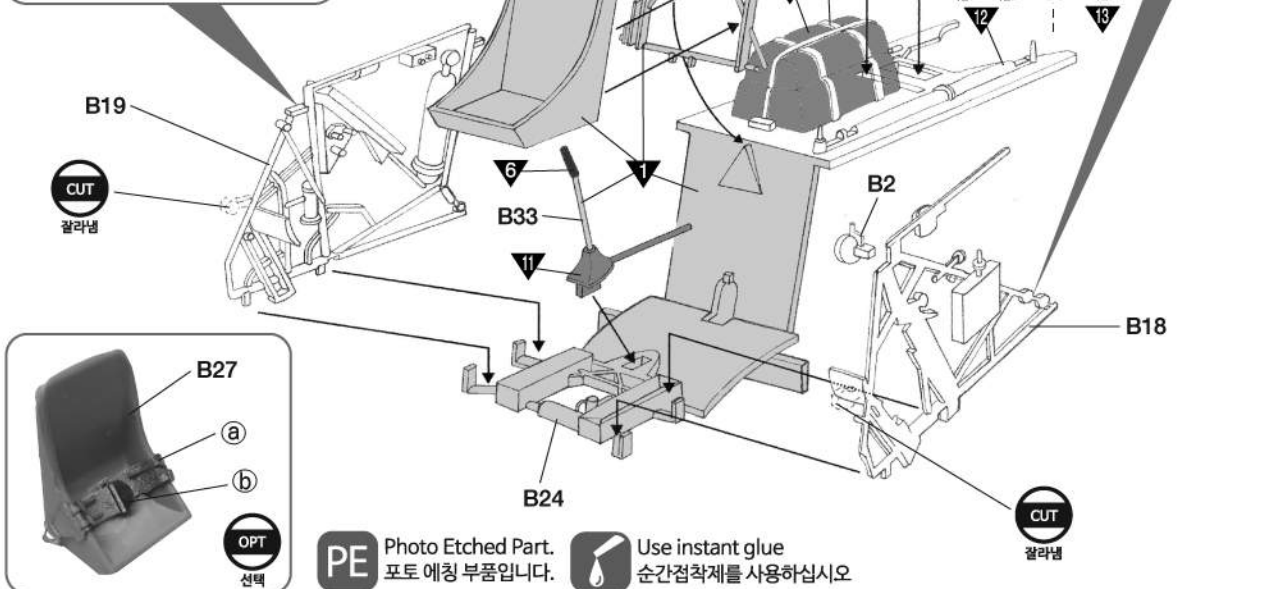
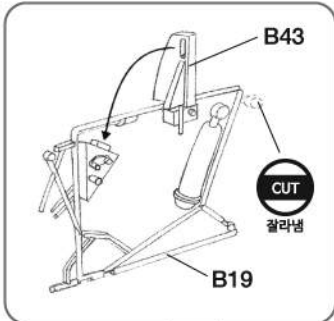
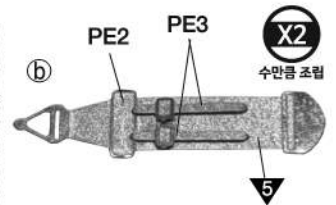
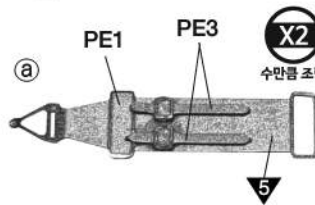


Reference
참조

OPT
선택

PE Photo Etched Part.
포토 에칭 부품입니다.

Use instant glue
순간접착제를 사용하십시오



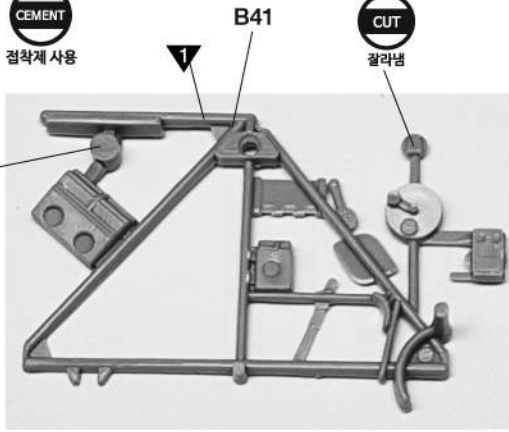
PE Photo Etched Part.
포토 에칭 부품입니다.

Use instant glue
순간접착제를 사용하십시오

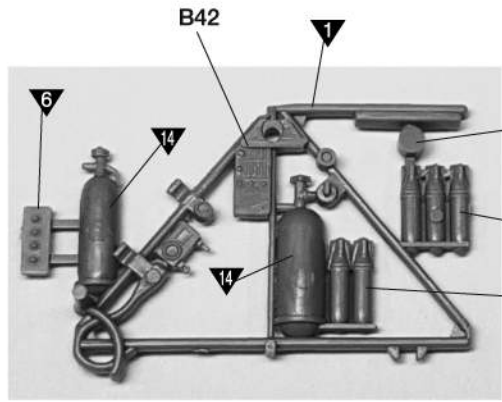
2

CEMENT
점착제 사용

CUT
칼라냄



CUT
칼라냄

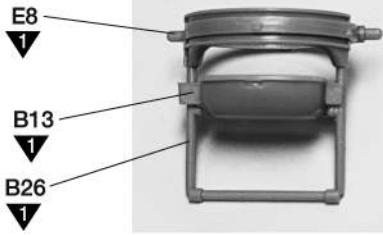


CUT
칼라냄

8

8

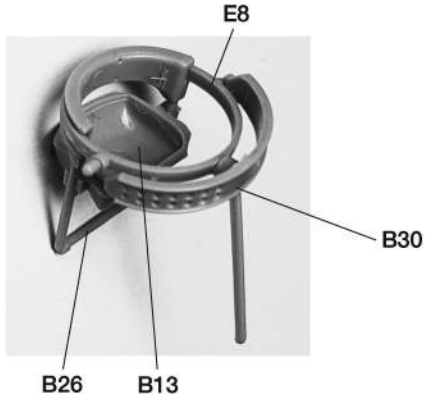
Reference
참조



E8
1

B13
1

B26
1



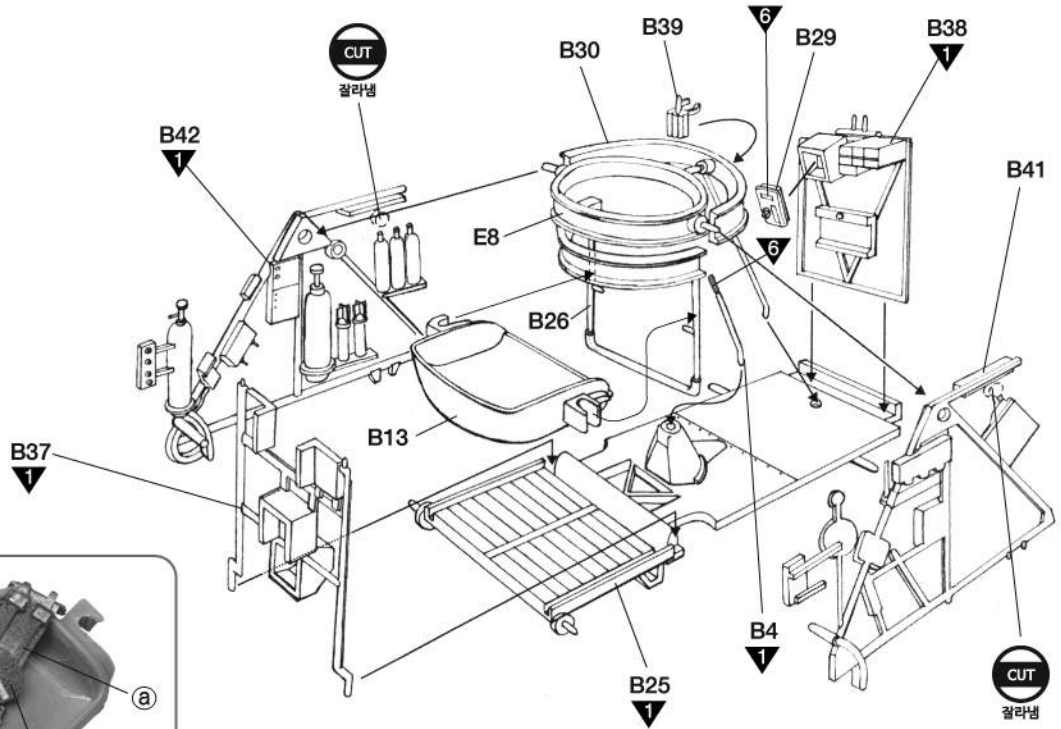
E8

B30

B26

B13

Reference
참조



CUT
칼라냄

B42
1

B30

B39

6

B29

B38
1

B41

E8

B26

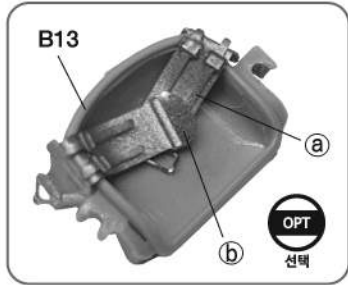
B13

B37
1

B4
1

B25
1

CUT
칼라냄



B13

OPT
선택

PE Photo Etched Part.
포토 에칭 부품입니다.

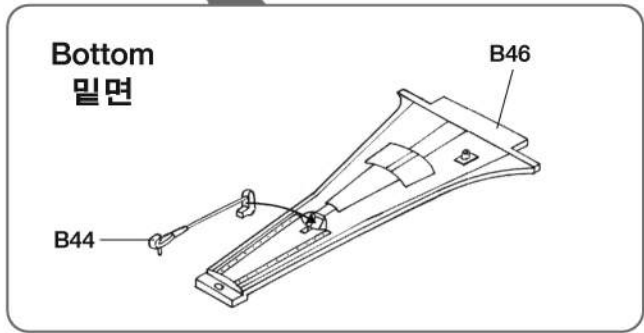
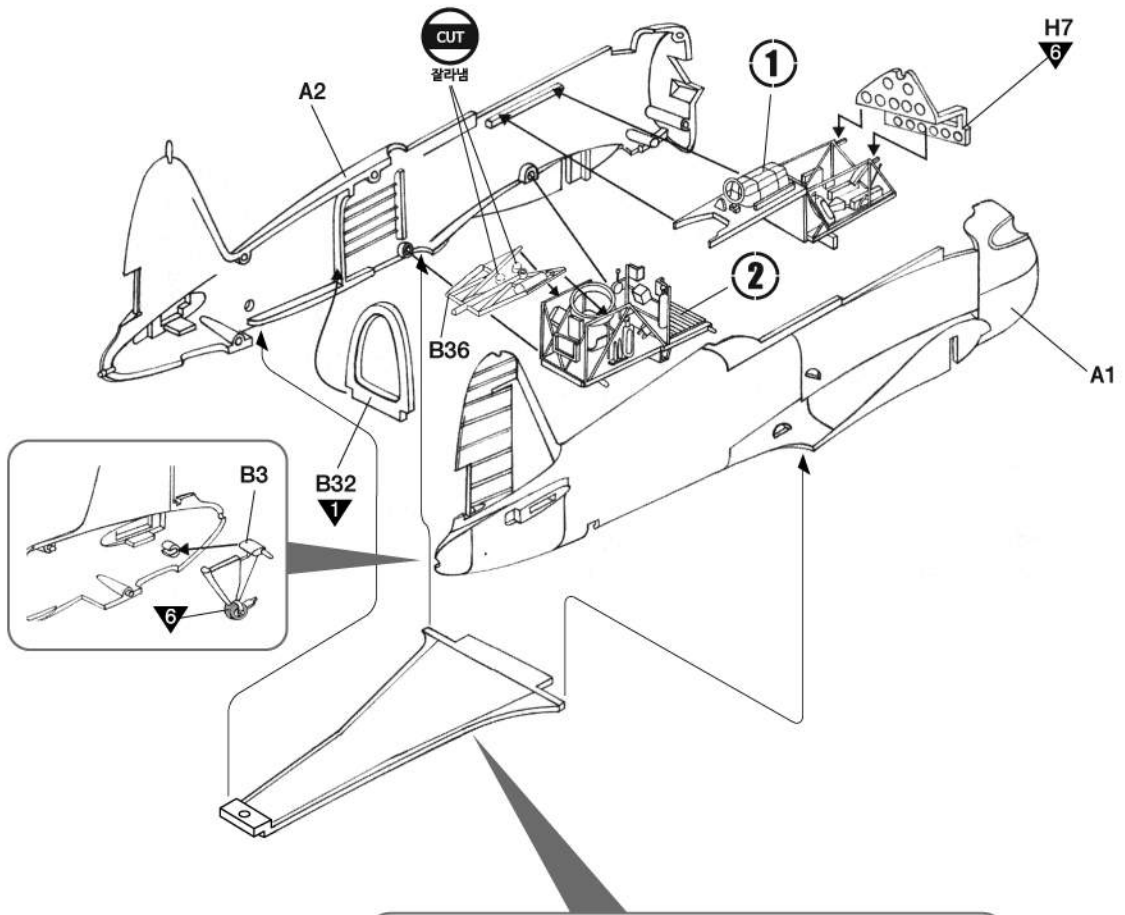
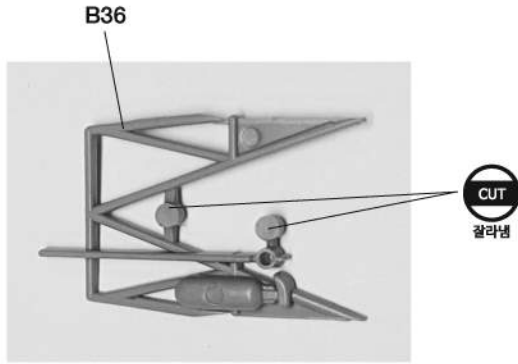
Use instant glue
순간점착제를 사용하십시오

3

CEMENT

접착제 사용

Reference
참조

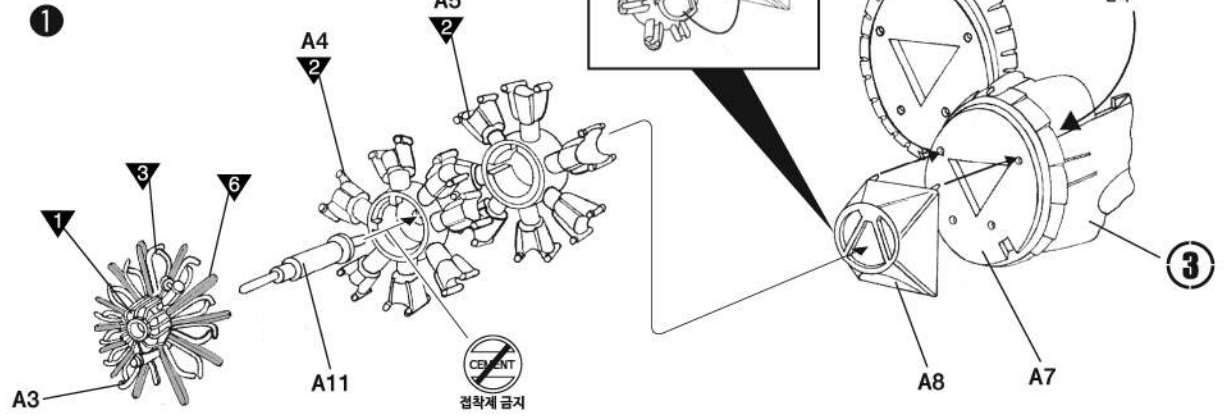


4

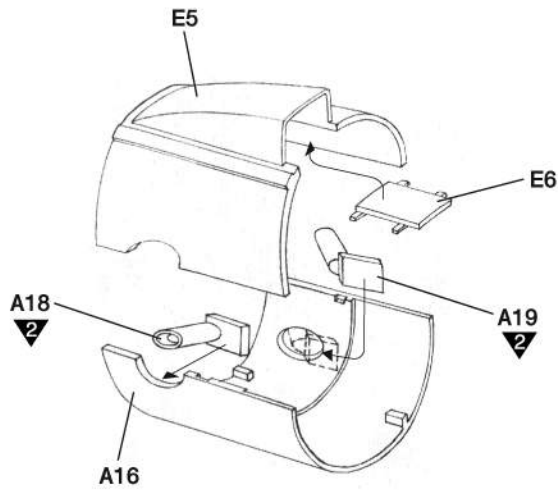


점착제 사용

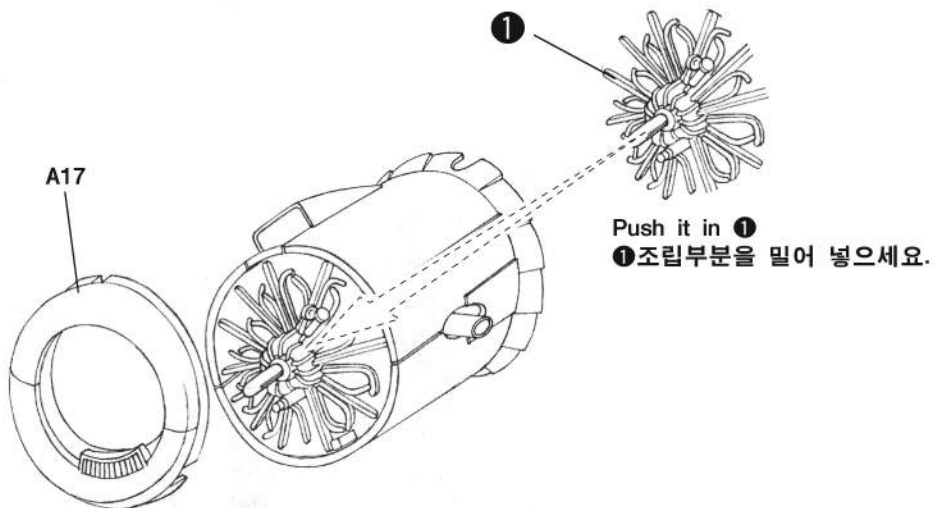
※ Start assemble with number ①
①번부터 조립 합니다.



2



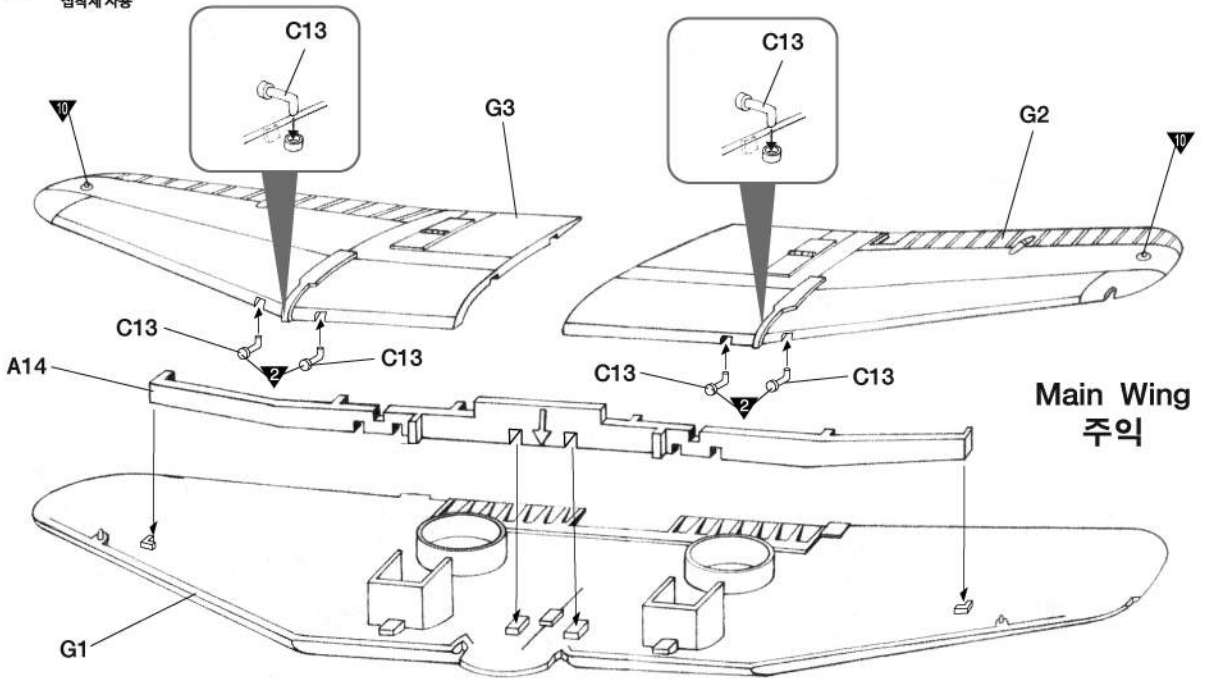
3



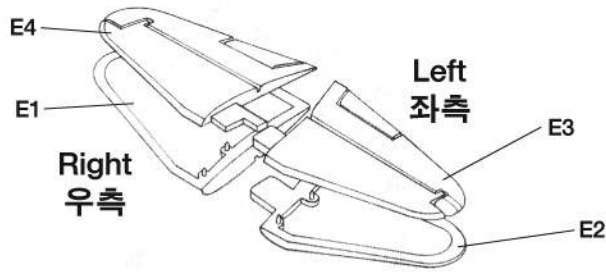
5



점착제 사용



Tail Wing
미익



6



점착제 사용

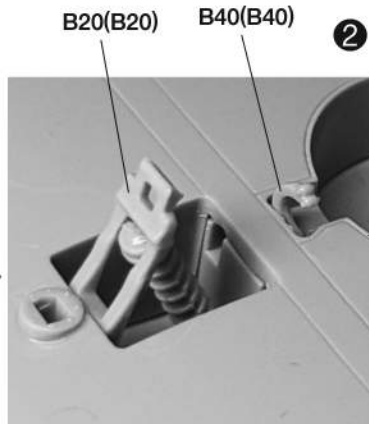
Right landing gear
우측 랜딩기어

※ Start assemble with number ①
①번부터 조립 합니다.

※ () is left number.
()는 좌측 번호입니다.



Reference
참조



Reference
참조

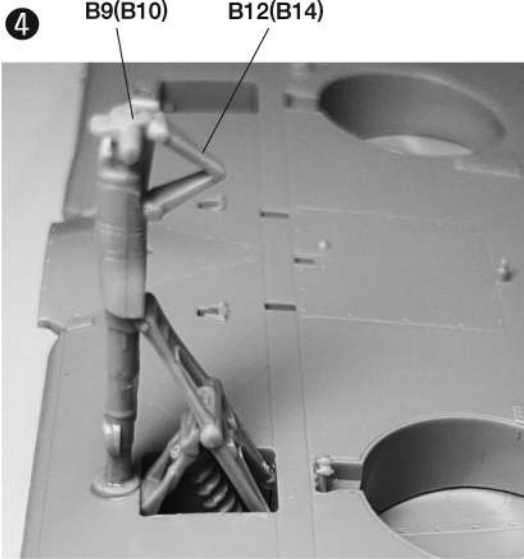


Reference
참조

Right landing gear
우측 랜딩기어

※ Start assemble with number ①
①번부터 조립 합니다.

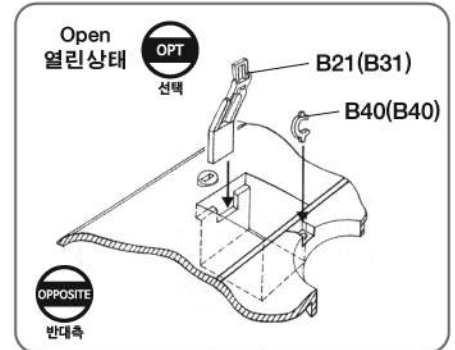
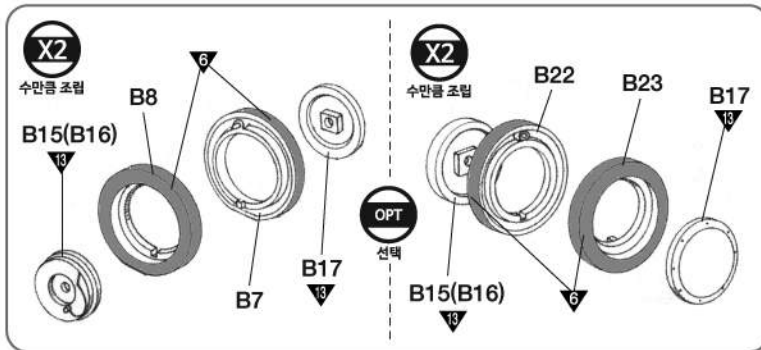
※ () is left number.
()는 좌측 번호입니다.



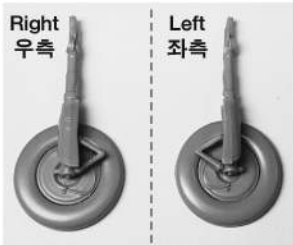
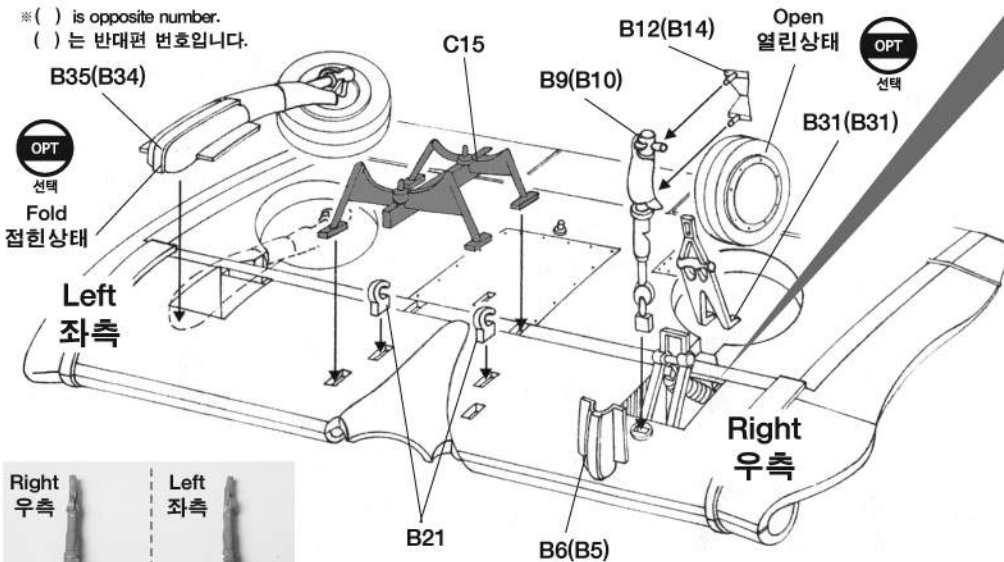
Reference
참조



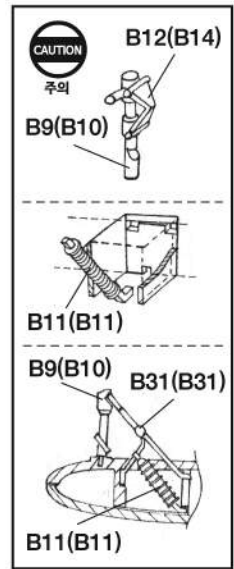
Reference
참조



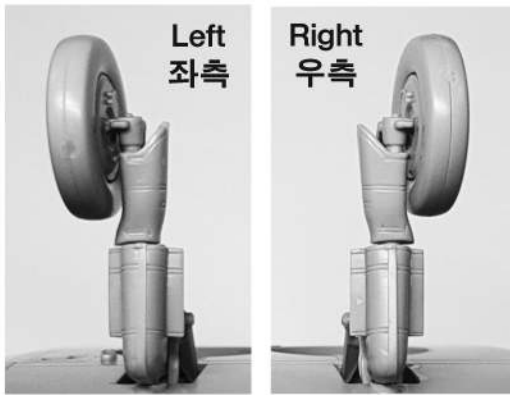
※ () is opposite number.
()는 반대편 번호입니다.



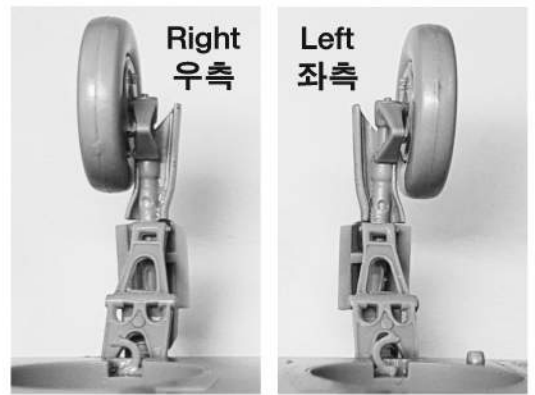
Reference
참조



Reference
참조



Front view
정면

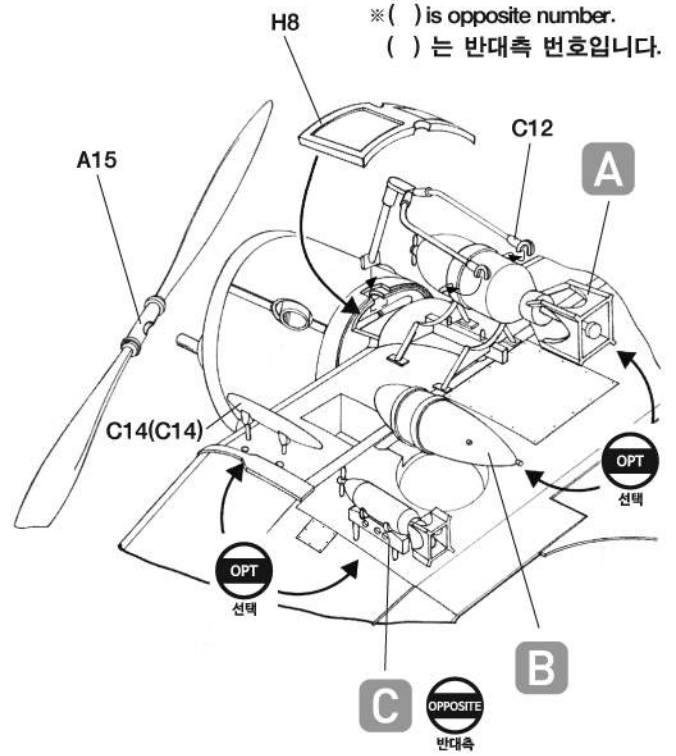
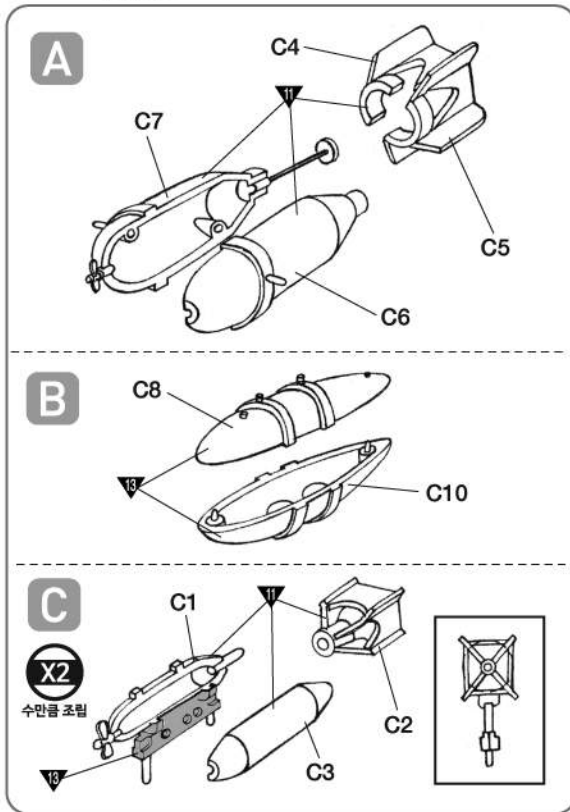


Rear view
후면

7



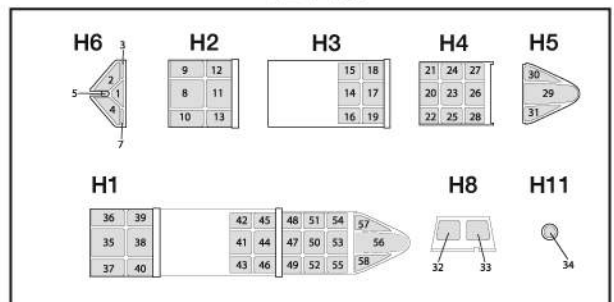
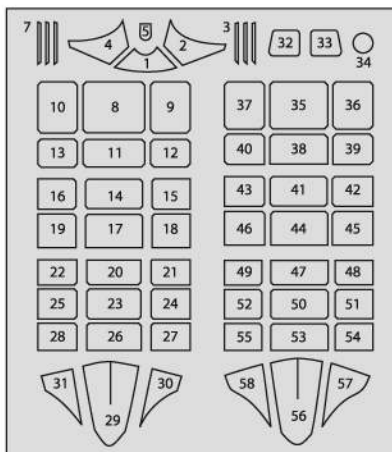
접착제 사용



Canopy parts
캐노피 부품

8

Masking Tape
마스킹 테이프



MANUAL 1 → MANUAL 2

※ Proceed to the MANUAL 2
MANUAL 2로 이어집니다.

ACADEMY
HOBBY MODEL KITS

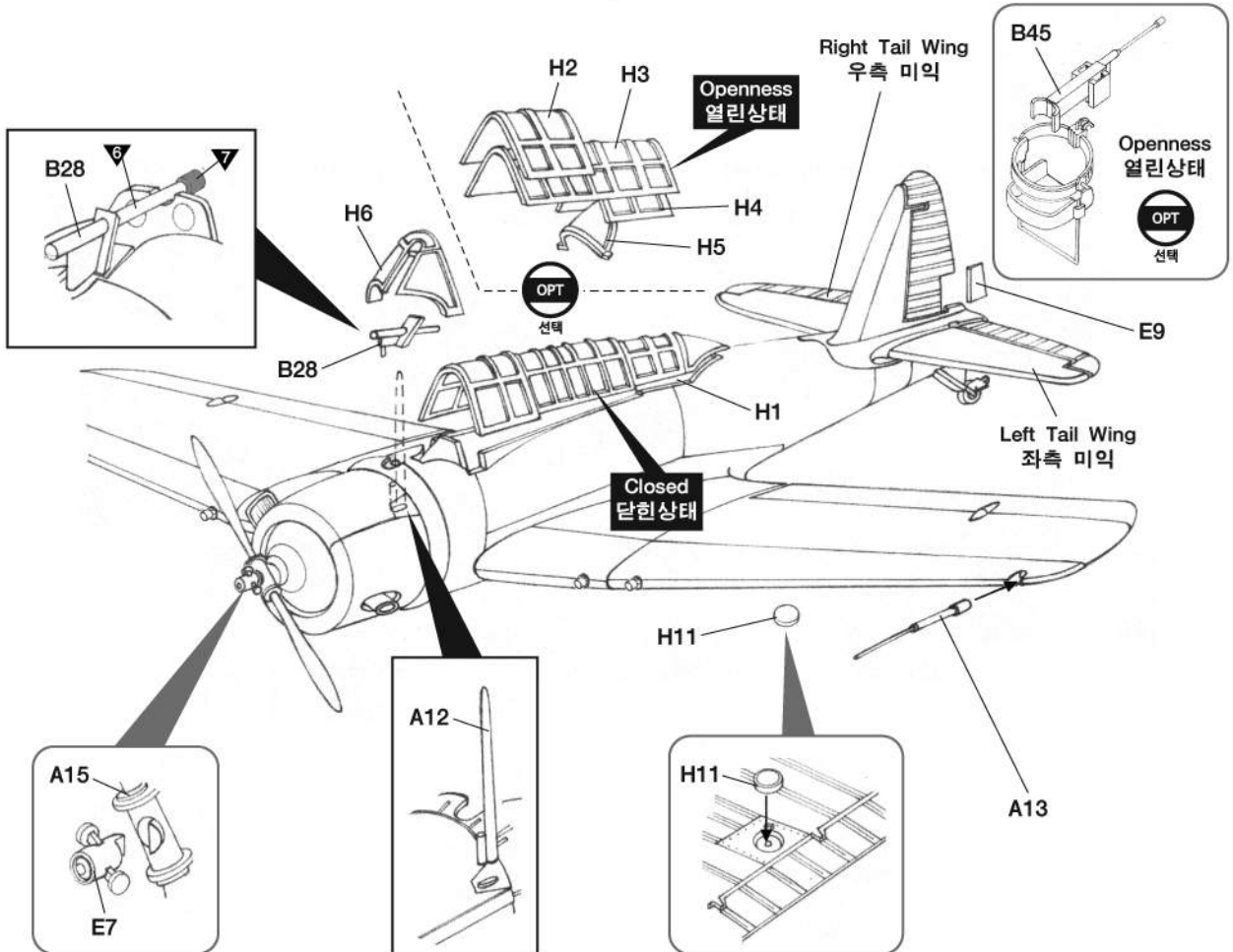
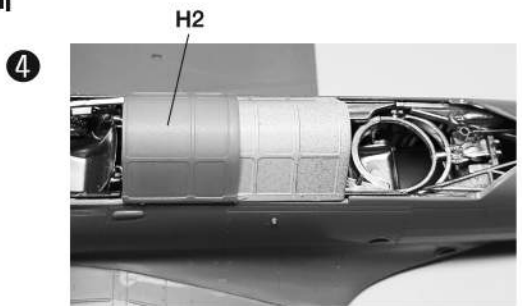
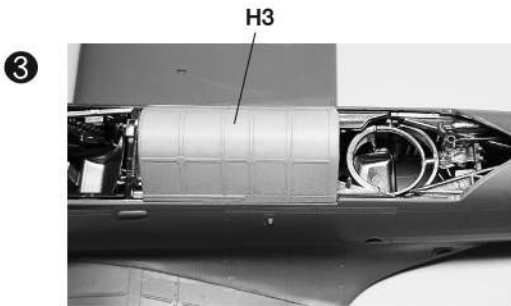
ACADEMY
ACADEMY PLASTIC MODEL CO., LTD.
교내상업부락 091-860-8999

※ Start assemble with number ①
①번부터 조립 합니다.

Reference
참조

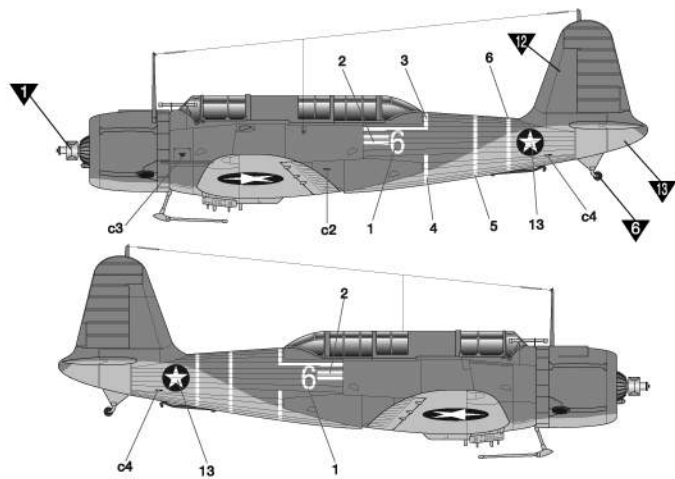


Openness
열린상태



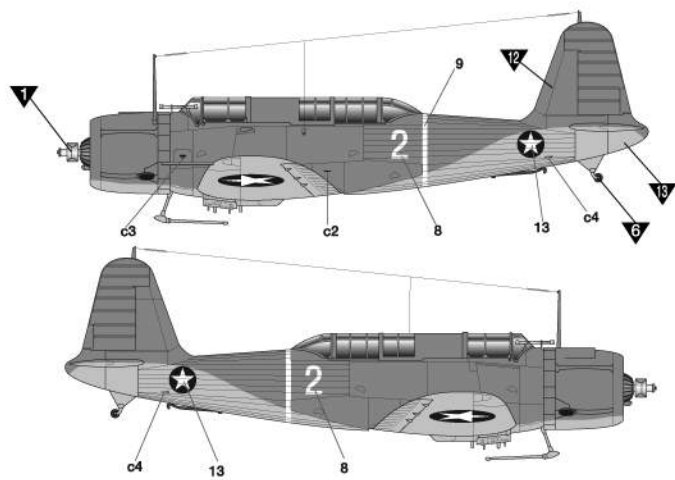
ver.1
버전1

SB2U-3 Vindicator, BuNo. 2045, James M. Marmande,
VMSB-241, Midway Island, 4 June 1942



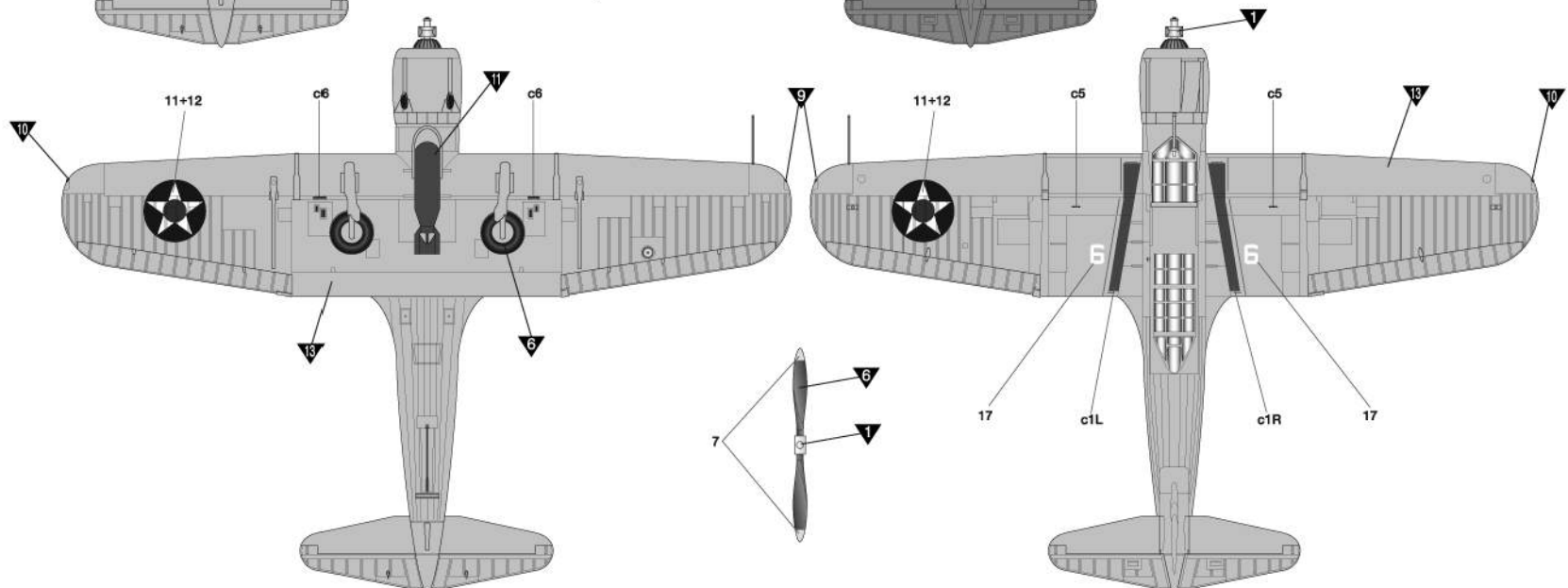
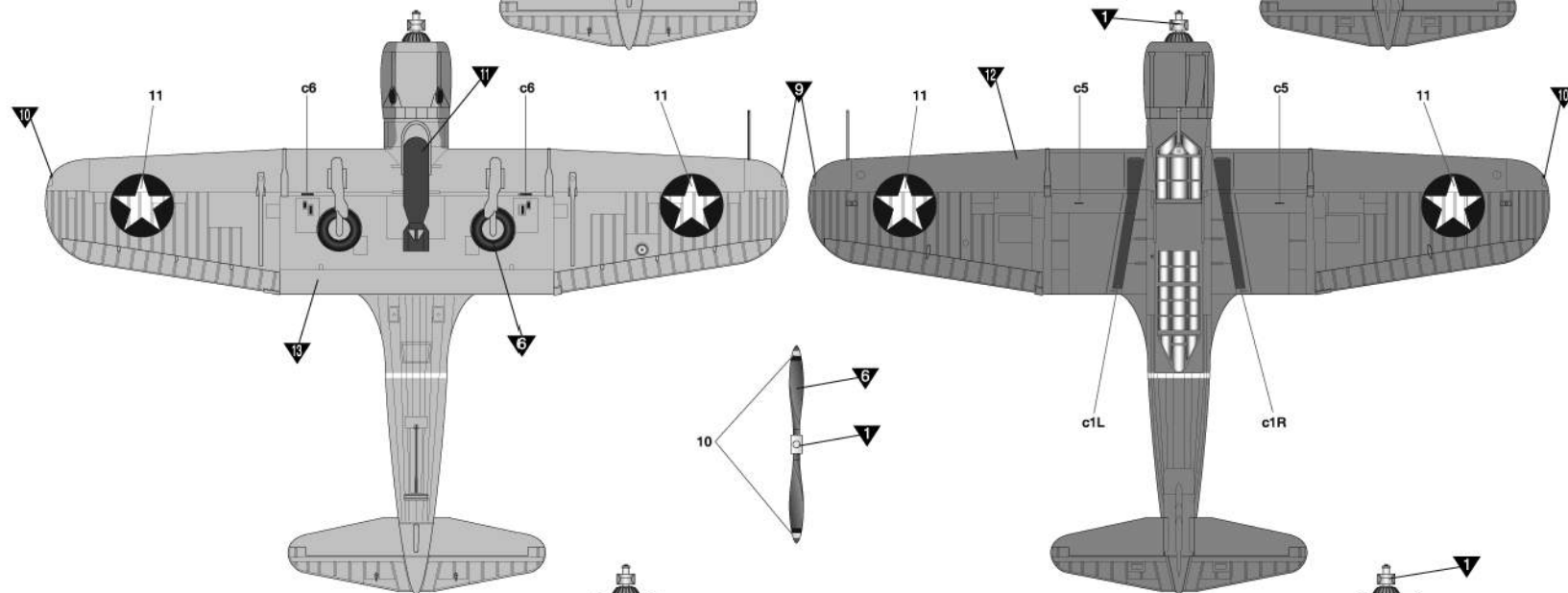
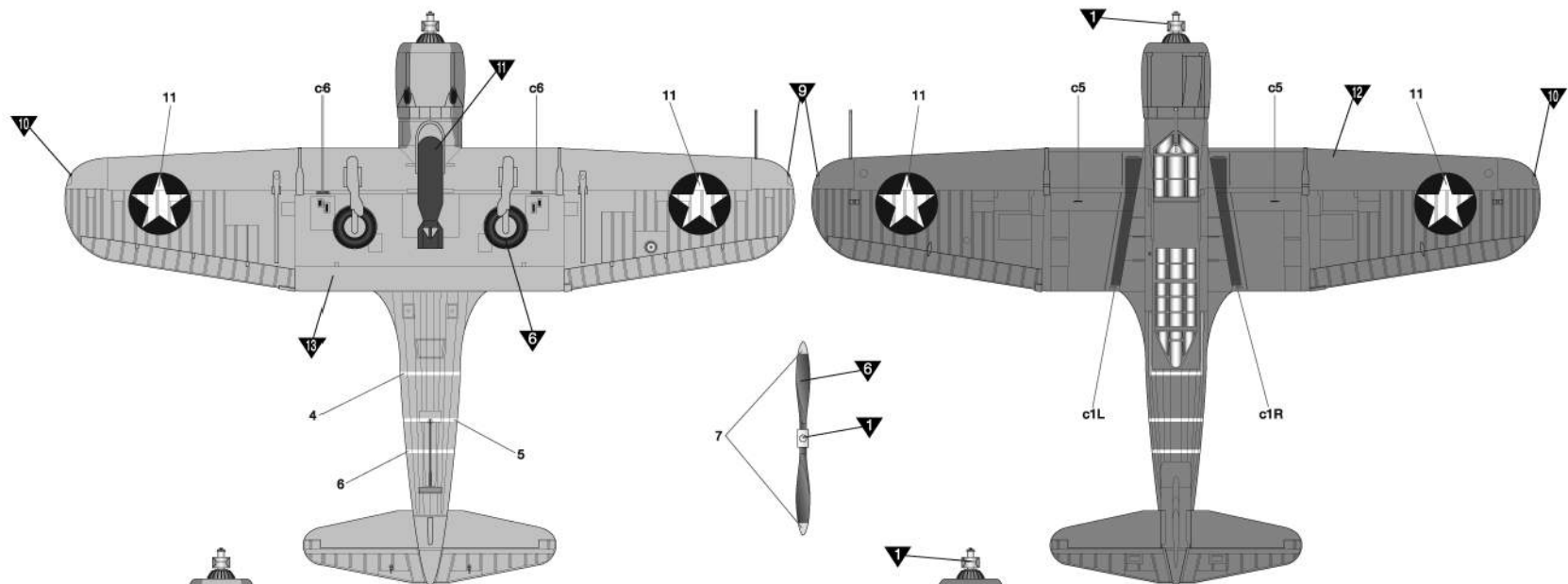
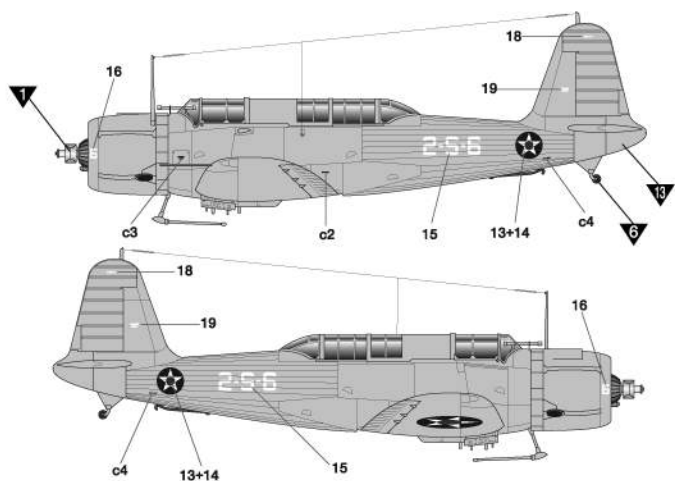
ver.2
버전2

SB2U-3 Vindicator, BuNo. 2088, VMSB-241, Capt. Richard Fleming,
Midway Island, 4 June 1942

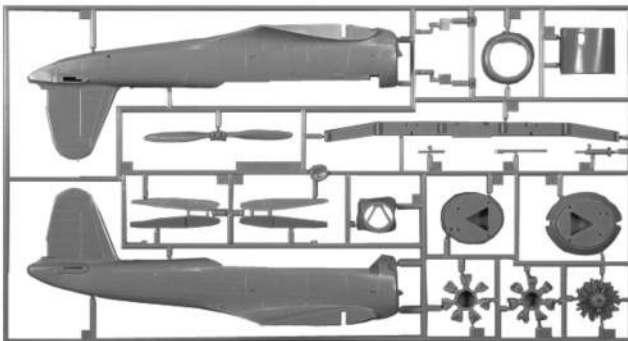


ver.3
버전3

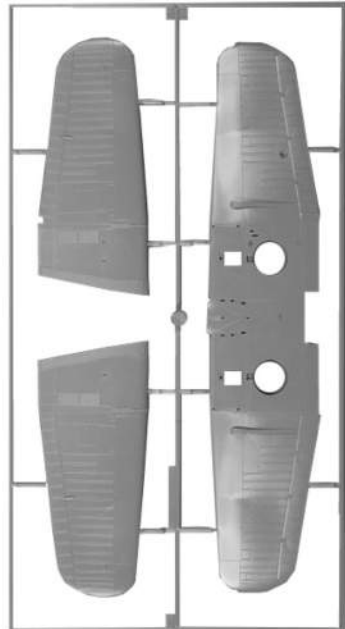
SB2U-3 Vindicator, BuNo. 2050, VMSB-231, Ewa field, Hawaii, 7 Dec 1941.



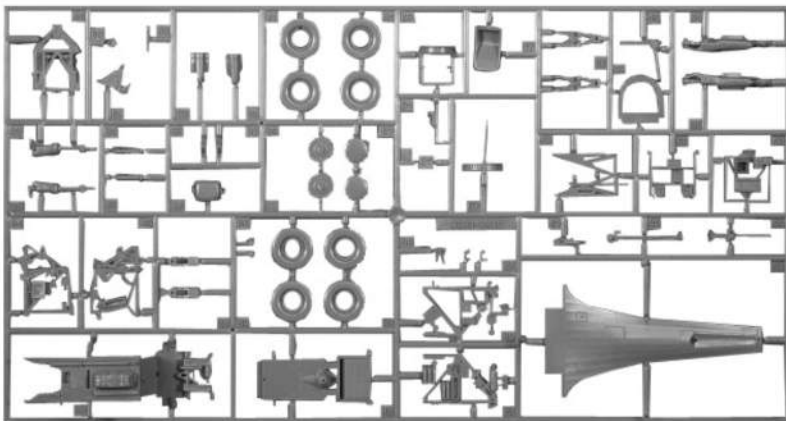
A



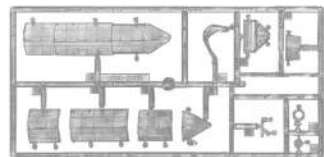
G



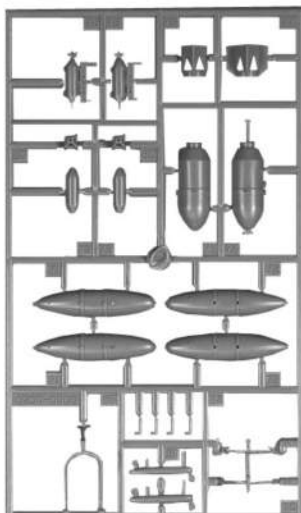
B



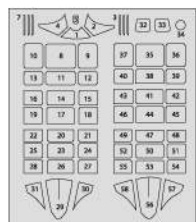
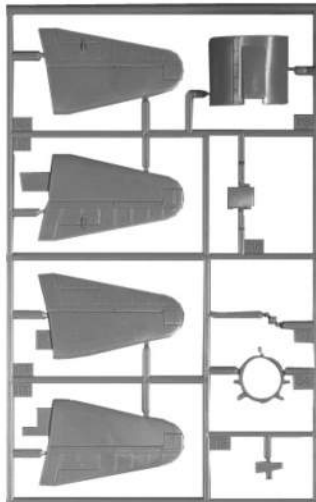
H



C



E



● Photo Etched/에칭

● Masking Tape/마스킹 테이프

● Decal/전사지

● Unused parts/불필요 부품
A9, A10, C9, C11

ACADEMY
HOBBY MODEL KITS

ACADEMY
ACADEMY PLASTIC MODEL CO., LTD.
고객상담전화: 01-850-8505