

Армейский вездеход ГАЗ-69

72505

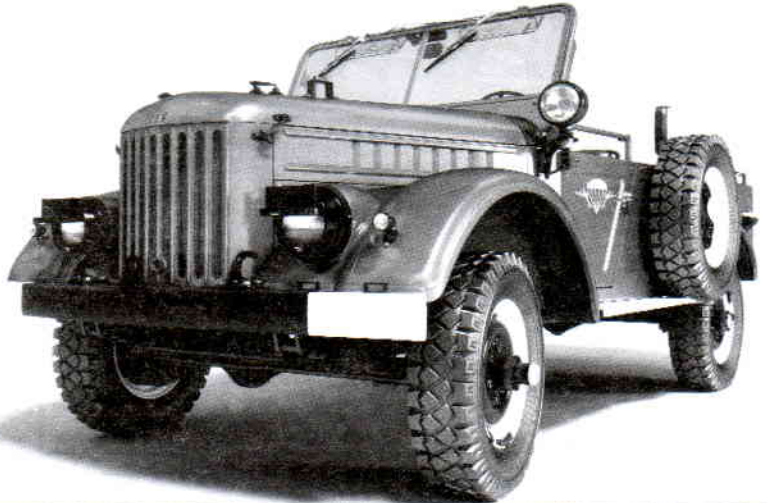
МАСШТАБ

1:72

SCALE



GRAN Ltd



72505

GAZ-69 Military all-terrain vehicle

15 июля 1953 года, на Горьковском автомобильном заводе был начат выпуск автомобиля повышенной проходимости ГАЗ 69, прозванного в народе "козликом". Первые опытные образцы "козлика" появились еще в 1948 году. Автомобиль был создан группой ведущих специалистов Горьковского автозавода: Ф.А. Лепендиным, Г.К. Шнейдером, Б.Н. Панкратовым, С.Г. Зислиным, В.Ф. Филиюковым, В.И. Подольским и В.С. Соловьевым под руководством Г.М. Вассермана ведущего конструктора БА 64, ГАЗ 67 и ГАЗ М 20.

ГАЗ 69 с самого начала был задуман как простой по устройству автомобиль с легким доступными для обслуживания и ремонта узлами. Как машина повышенной проходимости, ГАЗ 69 представляла собой незаурядную конструкцию. Большой дорожный просвет (210 мм), малые передний и задний свесы, привод на все колеса, шесть передач, небольшая длина, очень удачное распределение веса по осям, выгодно подобранные передаточные отношения в трансмиссии позволяли ей уверенно идти по снежной целине и грязи. «ГАЗик» уверенно брал тридцатиградусные подъемы, преодолевал брод глубиной 0,7 м и к тому же мог буксировать прицеп общим весом 850 кг. Если предшественник ГАЗ 67Б, при несколько меньшем весе и равной мощности двигателя, имел среднетехническую скорость при движении по грунтовым дорогам 25 км/ч, то у ГАЗ 69 она составляла 35-40 км/ч. Значение этих качеств у машины, которая эксплуатируется большей частью в районах с грунтовыми дорогами, вдалеке от ремонтных баз, трудно переоценить.

ГАЗ 69, как и любой автомобиль повышенной проходимости того времени, имел раму, которая штамповалась из листового стали. У внедорожника был упрощенный кузов с цельнометаллическим основанием и съемным брезентовым верхом. Модель была оснащена всем необходимым: кронштейнами для крепления лопаты, топора, носилок, проемами для хранения съемных верхних половинок дверей. Тент вместе со своим каркасом при необходимости убирался в кузов. Автомобиль был оснащен четырехцилиндровым двигателем рабочим объемом чуть больше двух литров и мощностью 55 л.с. Уже 7 ноября 1953 года машины принимали участие в параде на Красной площади. Весной 1954 года первые партии автомобилей отправились на целинные земли для обслуживания работников сельского хозяйства. В том же году ГАЗ 69 появился на дрейфующих полярных станциях "Северный полюс 3" и "Северный полюс 4", где эффективно использовался в крайне суровых климатических условиях несколько лет. В армии машины тоже получили признание — служили тягачами для буксировки пушек, в том числе противотанковых, а также минометов и тяжелых пулеметов. Машина послужила базой для создания ряда специальных армейских автомашин, в частности, автомобиля радиационной и химической разведки ГАЗ 69рх и пусковой установки 2П26 противотанкового ракетного комплекса 2К15 "Шмель". В инженерных войсках машина использовалась для установки на ней дорожного индукционного миноискателя ДИМ.

На Горьковском автомобильном заводе ГАЗ 69 выпускался до 1956 года. Затем его производство было передано на Ульяновский автозавод, где после небольшой модернизации он сошел с конвейера вплоть до 1976 года. За двадцать лет было произведено более 600 тысяч "козликов", ГАЗ 69 поставлялся в 56 стран мира, где он заслужил звание лучшего армейского автомобиля повышенной проходимости.

In July 15, 1953, at Gorky Motor Car Plant production of GAZ 69 all terrain vehicle was begun. It was popularly nicknamed 'kozlik (billy goatie)' or 'gazic'. First prototypes of the 'goatie' appeared as far back as 1948. This model was developed by the group of engineers from Gorky Motor Car Plant consisted of F.A. Lependin, G.K. Shneider, B.N. Pankratov, S.G. Zislin, V.F. Filiukov, V.I. Podolskiy, and V.S. Soloviev under supervising by G.M. Vasserman, the leading designer of BA 64, GAZ 67, and GAZ M 20.

From its very beginning, GAZ 69 was conceived as a simple in its structure car with assemblies easily accessed for service and repair. As an off road car, GAZ 69 represented an unique structure. High ground clearance (210 mm), lesser front and rear overhangs, all wheel drive, six gears, lesser length, successful weight distribution over axes, advantageous gear ratios in its transmission allowed it to move confidently through untrodden snow cover and mud. 'Gazics' confidently overcame thirty degree angle slopes, got over fords of 0.7 meters depth, and, besides, could tow a trailer with overall weight of 850 kg. If its predecessor, GAZ 67B, under lesser weight and the same power possessed average schedule speed of 25 km/h when moving by earthroads, GAZ 69 showed 35-40 km/h. Significance of these qualities in the car, which is operated mainly in the areas with unsurfaced roads, too far from repair and service stations, was hardly overrate.

GAZ 69 as any other off road car of its time had a chassis punched of sheet steel. The car had a simplified body with all metall body bottom and removable convertible top. The model was equipped with all necessary brackets for spade, axe, and stretcher, body apertures for keeping demounted upper leafs of doors. Its tent along with roof carrier could be removed and put into the body if necessary. The car was equipped with a four cylinder engine with displacement volume of little more than two liters with output of 55 horsepower. Already on November 7, 1953, these cars took part in the Parade on the Red Square in Moscow. In spring 1954 the first lots of cars were delivered in virgin lands for service in agriculture industry. In the same year GAZ 69 was appeared on the floating polar stations 'Severnyi Polius 3' and 'Severnyi Polius 4', where these cars were used in harsh polar climate for several years in very efficient way. In the Army these cars won the deserved recognition — they used as towing vehicles for cannons, including anti tank ones, and also mortars and heavy machine guns. The car served as basic for designing special army cars, particularly a car for radiological and chemical reconnaissance, GAZ 69RCh, and 2P26 launcher of anti tank guided weapon system 2K15 'Shmel' (Bumble bee). In combat engineer troops the car was used for installation of ДИМ road inductive mine detectors.

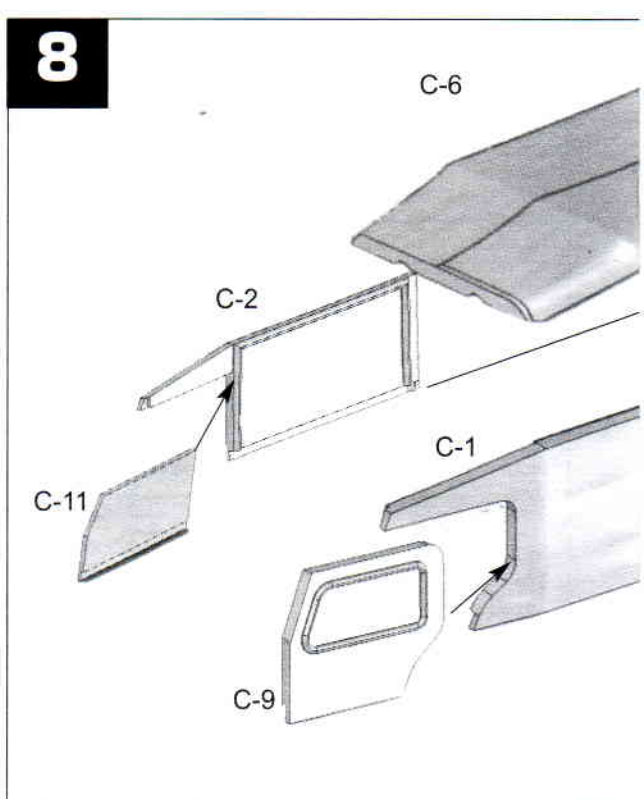
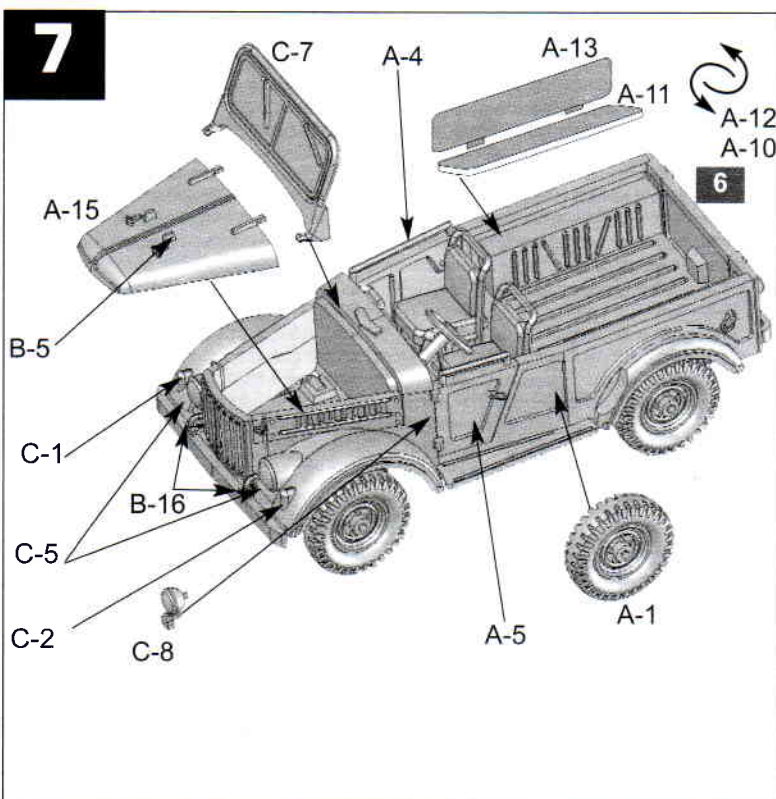
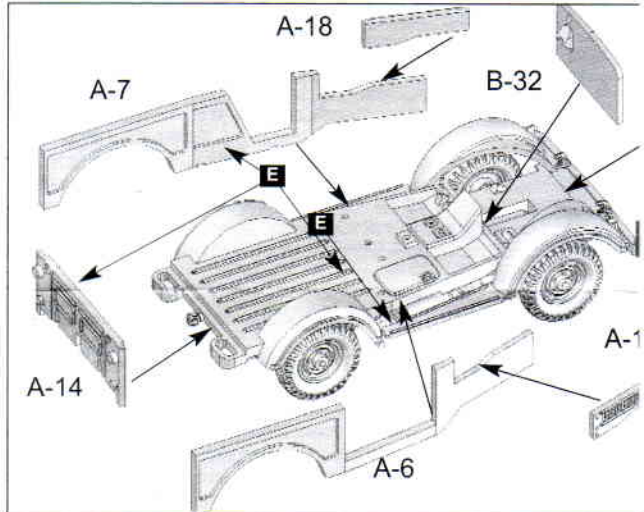
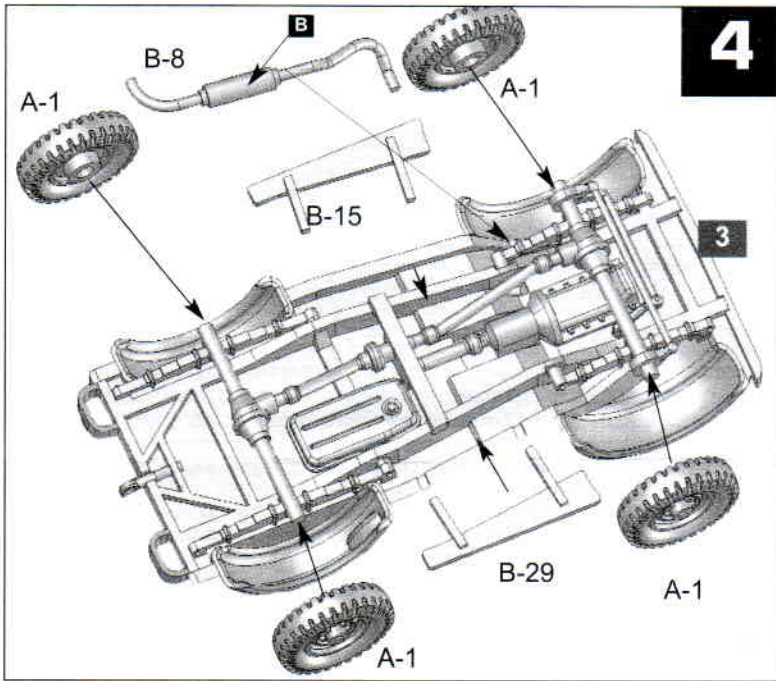
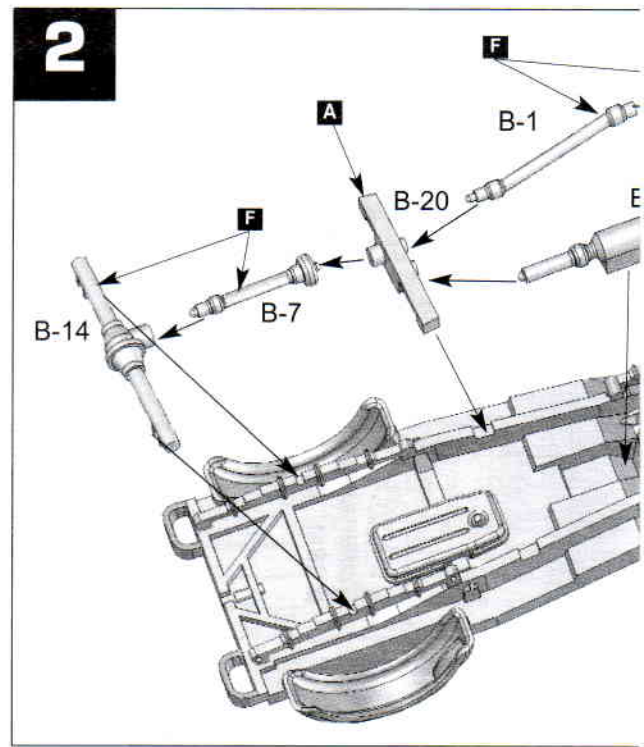
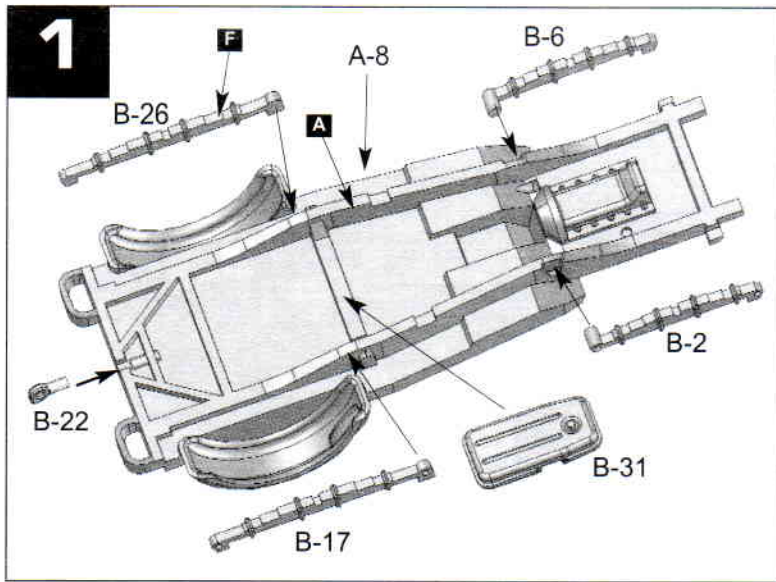
GAZ 69 was manufactured at Gorky Motor Car Plant up to 1956. Then, its manufacturing were transferred to Uliyanovsk Motor Car Plant, where after insignificant modernization they came off the assembly line down to 1976. Over twenty years there were manufactured more than 600 thousand 'billy goaties'. GAZ 69 was exported or lent as technical assistance to 56 countries, where it won the title of the best military off road vehicle.

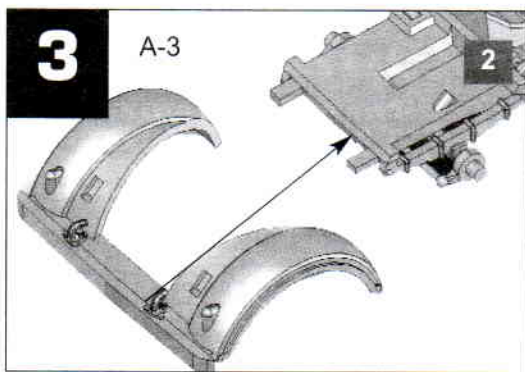
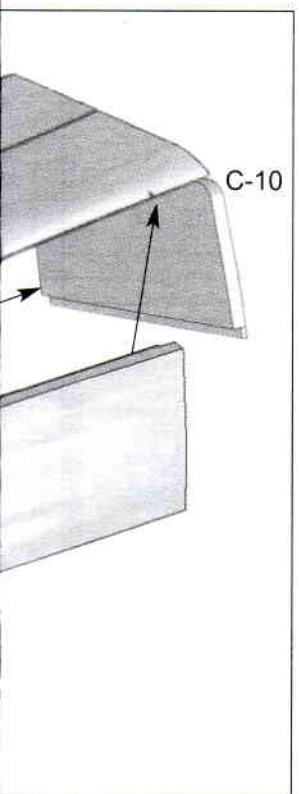
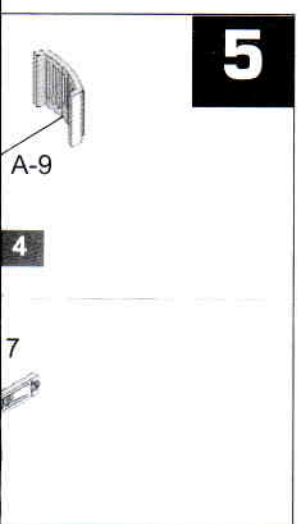
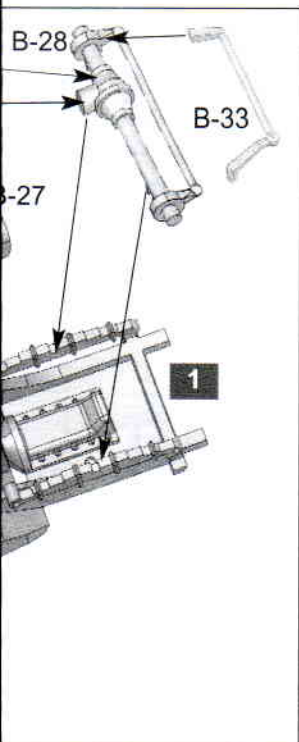
ТЕХНИЧЕСКИЕ ДАННЫЕ ГАЗ-69

Длина	3850 мм
Ширина	1750 мм
Высота	2030 мм
Колёсная база	2300 мм
Масса	1525 кг
Скорость	90 км/ч
Макс. мощность при 3700 об./мин	55 л.с.
Число цилиндров	4
Объём двигателя	2,12 л
Передачи	три переднего хода, одна заднего
Запас топлива	48 л главный бак 27 л дополнительный бак

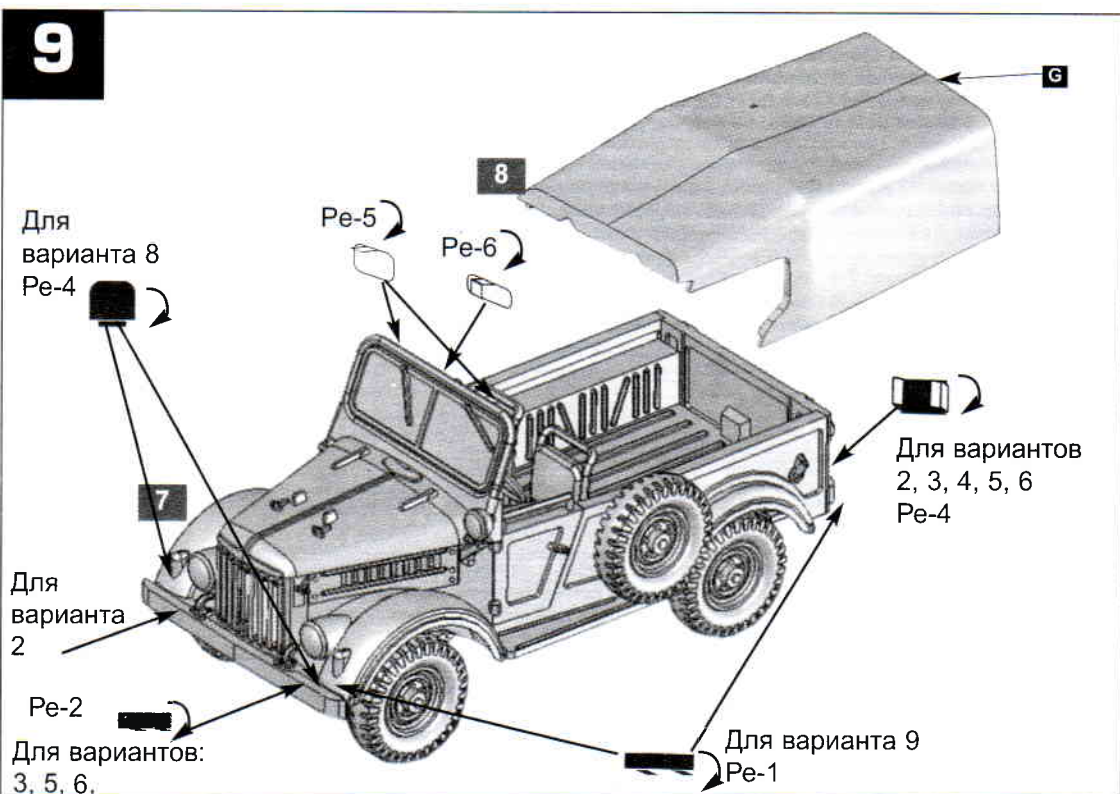
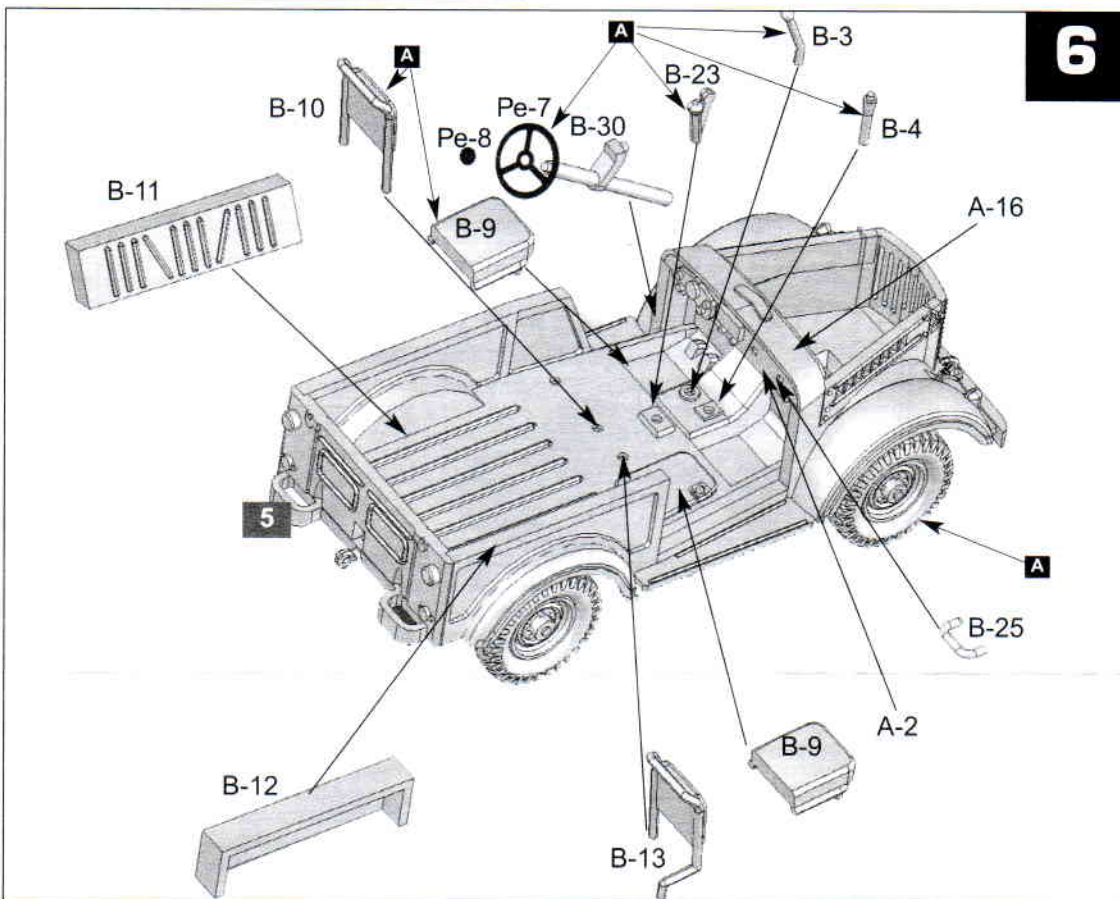
SPECIFICATIONS GAZ-69

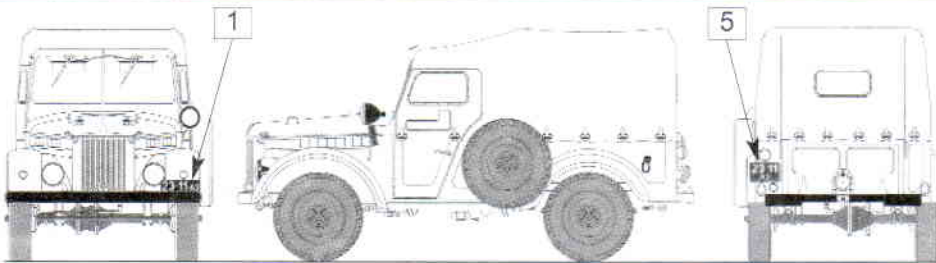
Length	3850 mm
Width	1750 mm
Height	2030 mm
Wheel base	2300 mm
Weight	1525 kg
Speed	90 km/h
Max. Capacity at 3700 ob./min	55 h.p.
Number of cylinders	4
Engine volume	2,12 l
Transfers	Three forward courses, one back
Fuel stock	48 l the main tank of 27 l an additional tank



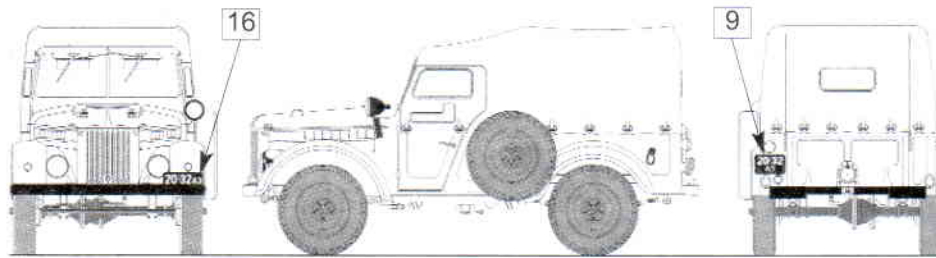


Photoetch parts

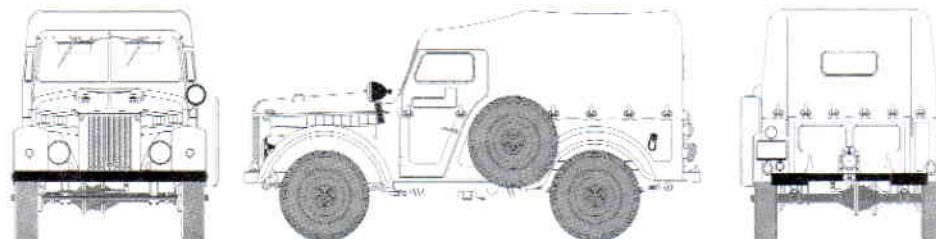




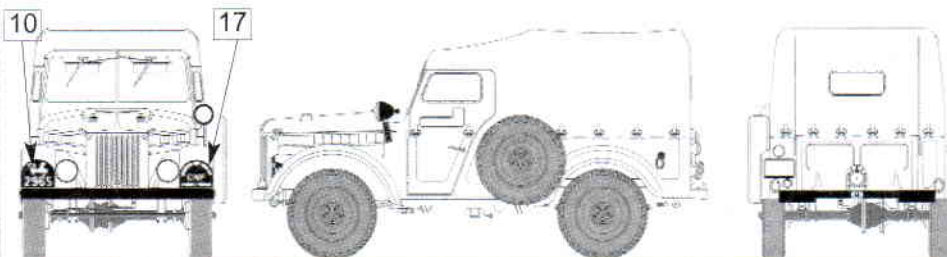
5. ГАЗ-69 ГАЗ-69 на данной машине прапорщик Колониари А. И. обучал вождению слушателей Киевского Высшего Военного-Авиационного училища ВВС. Киев, 1972 год



6. ГАЗ-69 машина Пограничные войска СССР. Казахстан. 1972 г.
GAZ-69 the car Frontier troops of the USSR. Kazakhstan. 1972.

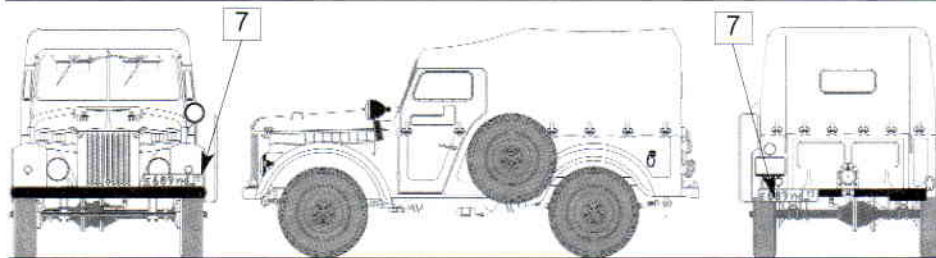


7. ГАЗ-69 на данной машине лидер Вьетнамской революции Хо Ши Мин приветствовал личный состав первой бронетанковой роты армии Северного Вьетнама.
GAZ-69. By the given car the leader of Vietnamese revolution Хо Ши of Mines welcomed staff of the first armoured rotы armies of Northern Vietnam.



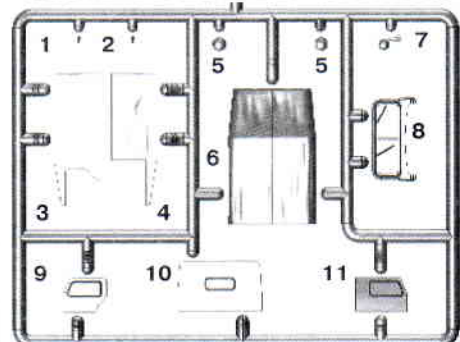
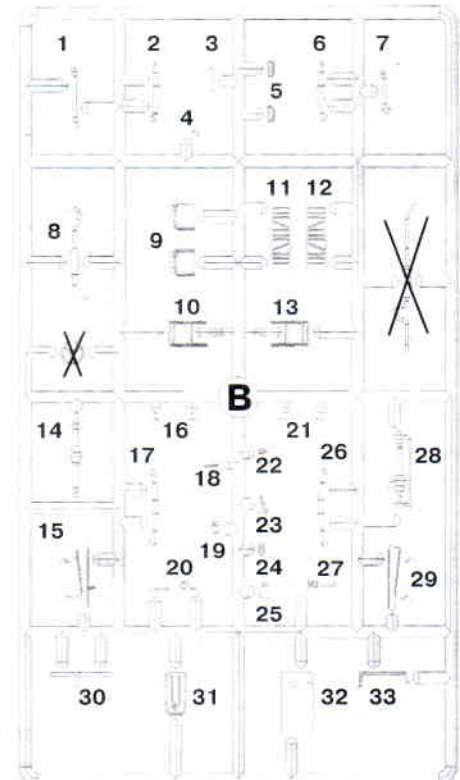
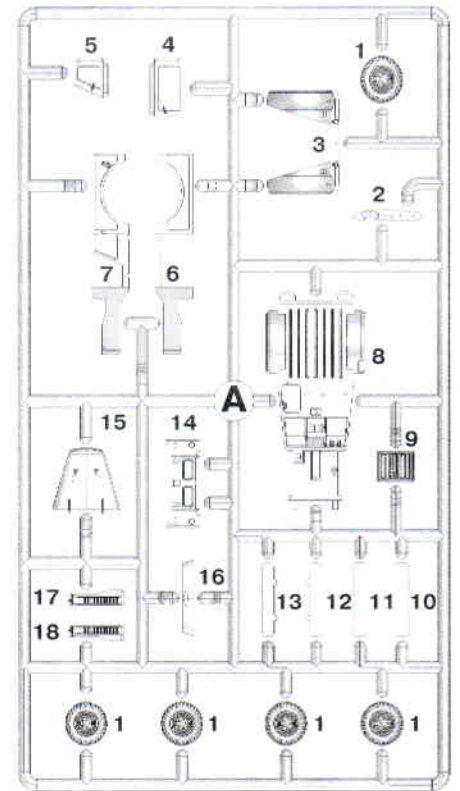
8. ГАЗ-69. Председатель Совета министров Хрущев и министр иностранных дел Громыко во время осмотра государственной фермы Сурантгарха (оборудование для ее сооружения было подарено Советским Союзом). Индия, 13 февраля 1960 года.
GAZ-69. The chairman of Ministerial council Khrushchev and Minister for Foreign Affairs Gromyko during survey of state farm Сурантгарха (the equipment for its construction has been presented by Soviet Union). India, on February, 13th, 1960.

Окраска данных моделей: Кузов темно-зеленый цвет (светло-бежевого цвета). В черный цвет – рама (а значит, передний и задний буферы), ведущие мосты, рессоры, колеса, подножки кузова. Черными должны также быть ободки фар, корпуса подфарников и задних фонарей, фара-искатель и ее кронштейн, резиновое кольцо вокруг горловины бензобака, уплотнители лобового стекла.



9. ГАЗ-69 «Труженик»

Окраска модели: Кузов светло-бежевого цвета. В черный цвет – рама (а значит, передний и задний буферы), ведущие мосты, рессоры, колеса, подножки кузова. Черными должны также быть ободки фар, корпуса подфарников и задних фонарей, фара-искатель и ее кронштейн, резиновое кольцо вокруг горловины бензобака, уплотнители лобового стекла.



ВНИМАНИЕ! Клей и краски в комплект не входят. • Работать с клеем и красками следует в хорошо проветриваемом помещении вдали от источников открытого огня. • Для сборки рекомендуется применять полистирольный клей ПС или его зарубежные аналоги. • Для аккуратного отделения деталей от литниковых рамок и зачистки используйте специальный модельный нож.

CAUTION! No glue and paints are included. • Work at well ventilated area when use glue or paint. Beware of open fire. • Employ modelling scissors and cutter or file to take parts off from the runner frame and to remove excessive plastic.



GRAN Ltd

Прицеп ГАЗ-704



GR72Rk027

GAZ-704 trailer

1:72 МАСШТАБ
SCALE

Сборная модель
Unassembled model kit

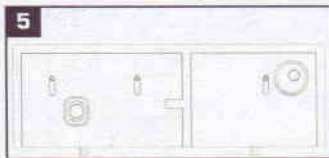
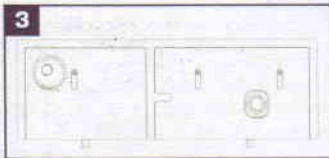
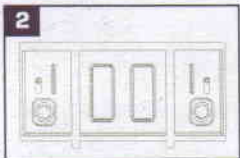
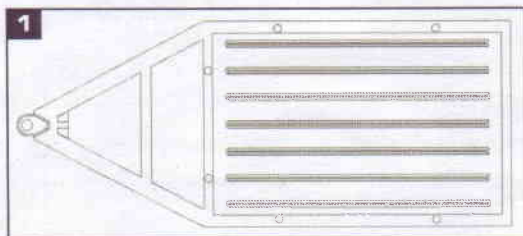


ГАЗ-704 - одноосный автомобильный прицеп имеет бортовую платформу и предназначен для перевозки грузов в составе автопоезда по всем дорогам и местности. Выпускался Ульяновским автомобильным заводом. Данный прицеп был спроектирован специально для семейства автомобилей ГАЗ-69. Рама прицепа состояла из двух лонжеронов, скрепленных поперечинами. В передней части рамы лонжероны сходятся, образуя дышло прицепа. К дышлу шарнирно крепится откидная опорная стойка. На раме укреплена металлическая бортовая платформа с откидным задним бортом, комплектуемая съемным тентом (для укладки тента в передней части прицепа предусмотрен ящик). Подвеска прицепа зависимая, из двух продольных полуэллиптических рессор и двух гидравлических рычажных двустороннего действия амортизаторов. Подвеска, колесные ступицы и сами колеса унифицированы с подвеской, ступицами и колесами ГАЗ-69. Тормозной системой прицеп оборудован не был. Прицеп оснащался однопроводной системой постоянного тока напряжением 12 В с питанием от бортовой сети автомобиля-тягача. В систему электрооборудования входят задние фонари ФП-101 и ФП-101Б (первый дополнительно имел прозрачную линзу для освещения номерного знака), указатели поворотов УП5 и одна штетсельная вилка ПС300А-150. В конце 70-ых годов уступил место прицепу модели УАЗ-8109. С вооружения Российской армии прицепы ГАЗ-704 были сняты одновременно с ГАЗ-69 — Постановлением Правительства РФ №1091 от 11 сентября 1998 года.

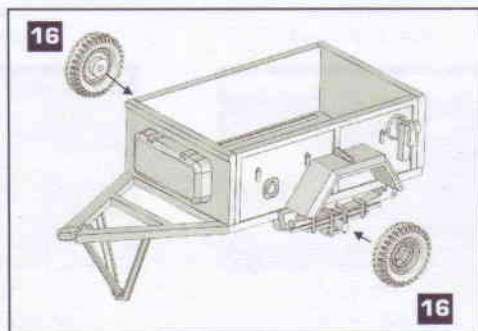
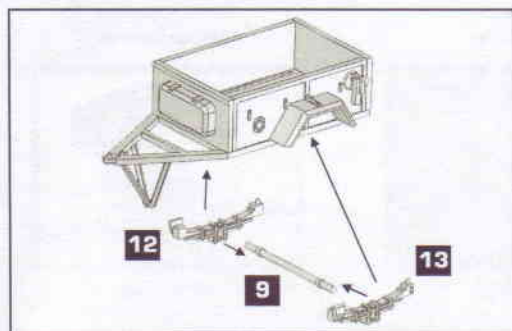
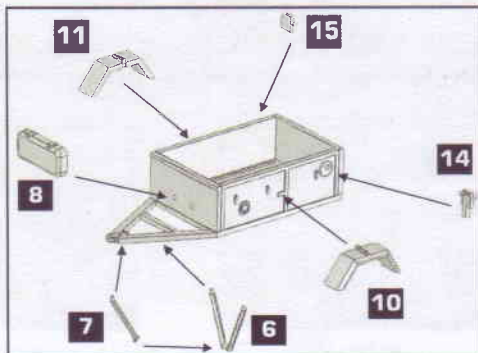
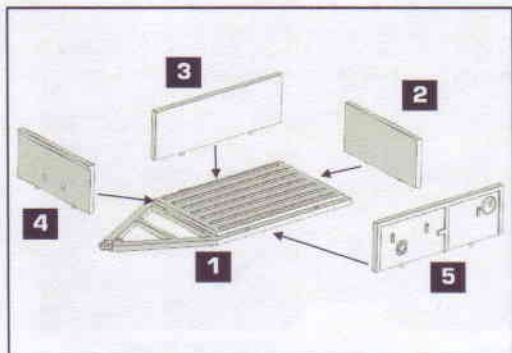


Технические характеристики прицепа Газ-704

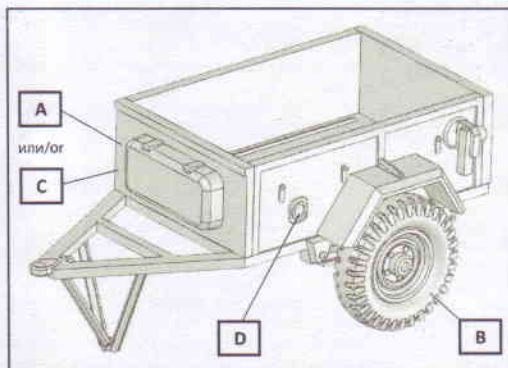
Годы производства — 1955 — 1998 гг.
 Основные тягачи прицепа — автомобили ГАЗ-69 и ГАЗ-69А.
 Грузоподъемность - 500 кг
 Внутренние размеры платформы (длина, ширина, высота) — 1660 мм, 1070 мм, 450 мм
 Площадь платформы — 1,8 кв. м
 Объем кузова — 0,8 куб. м
 Погрузочная высота — 700 мм
 Масса прицепа - 340 кг
 Допустимая скорость движения - 75 км/ч
 Колея - 1440 мм
 Клиренс под нагрузкой - 280 мм.



Сборка



ОКРАСКА МОДЕЛИ MODEL PAINTING

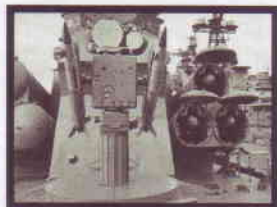


	Цвет / Color	АКАН	Humbrol	Model Master
A	Хакки / Khaki	73077	26	1712
B	Матовый черный / Matte black	88003	33	1749
C	Матовый защитный 4БО / Protective 4BO	73020	102	1712
D	Красный глянцевый / Fire red	78008	19	1590

Все фотографии взяты из открытых источников
All photos are taken from open sources

Уважаемые моделисты и коллеги, с 2020 года наша организация начинает выпуск новых моделей из смолы, в том числе и в масштабе 1/35.

Dear modelers and colleagues, starting from 2020, our organization will start producing new models made of resin, including 1/35 scale models.



GR72Rk001
3PK OCA M
SAM SA-N-4 Gecko



GR72Rk002
3PK SeaCat
SAM SeaCat



GR72Rk003
3PK Sea Sparrow
SAM Sea Sparrow



GR72Rk004
3PK Sea Wolf
SAM Sea Wolf



GR72Rk005
3PK Sea Chaparral
SAM Sea Chaparral



GR72Rk006
3PK Giant Bow-I
SAM Giant Bow-I



GR72Rk007
37 мм орудие Maxim-Nordenfelt
37 mm gun Maxim-Nordenfelt



GR72Rk009
Зенитное орудие QF-1 Mark II 1915 г.
Anti-aircraft gun QF-1 Mark II 1915 г.



GR72Rk010
Зенитное орудие 40 мм /39 Vickers-Terni.
Anti-aircraft gun 40 mm /39 Vickers-Terni.



GR72Rk011
Зенитное орудие Vickers QF-2 Mark II.
Anti-aircraft gun Vickers QF-2 Mark II.



GR72Rk012
Японское зенитное орудие Тип 96 25 мм
IJA Type 96 25 mm Anti-aircraft gun



GR35Rk001
Зенитное орудие QF-1 Mark II 1915 г.
Anti-aircraft gun QF-1 Mark II 1915 г.