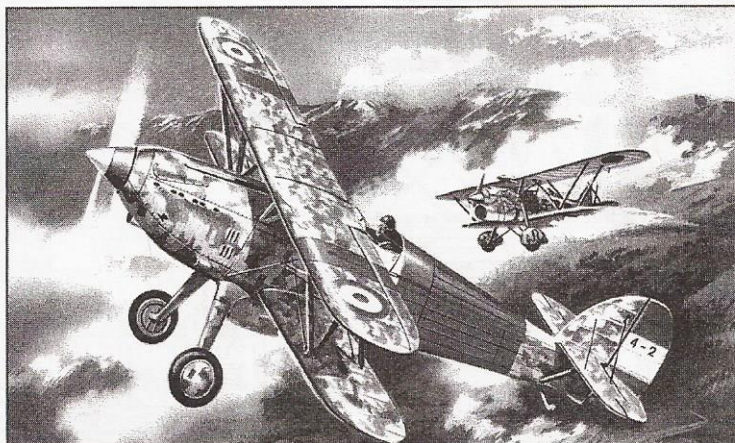




PLASTIC MODEL KITS
LIMITED EDITION
CAT.NO.72139

SPAN : 128 mm
LENGTH : 114 mm
PARTS : 35 pieces
SCALE:1/72



 Fury fighter was built in 1931 by Hawker Aircraft Ltd. The aircraft was of biplane type with mixed construction, metal frame and linen wings, tail and feathering. After successful testing the fighter was adopted to armament of British air fleet. Fury I - main version with 12 cylinders water cooling Rolls-Royce engine (585 h.p.). In total 117 fighters were built. Fury II model differed by more powerful engine (640 h.p.), bigger fuel tanks. In 1935-1938 98 machines were built. In 1940 in Eastern Africa the aircraft participated in fights against Italian fighters. During 1932-1937 Yugoslavian air force received 6 aircraft identical to Fury I, and later another 10 planes were built with Kestrel XVI engines (745 h.p.). In 1937 another 40 fighters were license-built. In April of 1941 the aircraft took part in fights against German fighters. In 1936 3 aircraft were built for Spanish air force. The aircraft were equipped with Hispano-Suiza 12Xbrs engines (745 h.p.). During the civil war period, Fury were successfully used in military actions at the side of republican army.

 Истребитель Fury был построен в 1931 году фирмой Hawker Aircraft Ltd. Самолет представлял собой однодвухствольный биплан смешанной конструкции с металлическим каркасом и полотняной обшивкой крыла, оперения и хвостовой части фюзеляжа. После успешных испытаний истребитель был принят на вооружение ВВС Англии. Fury I - основная версия с 12 цилиндровым двигателем водяного охлаждения Rolls-Royce мощностью 525 л.с. Выпущено 117 истребителей. Модель Fury II отличалась более мощным двигателем мощностью 640 л.с., увеличенными топливными баками и обтекателями колес. В 1935-37 годах построено 98 машин. В 1940 году в Восточной Африке самолеты участвовали в боях с итальянскими истребителями. С 1932 по 1937 год для ВВС Югославии были поставлены сначала 6 самолетов идентичных Fury I, а позднее выпущено еще 10 экземпляров с двигателями Kestrel XVI мощностью 745 л.с. В 1937 году по лицензии было построено еще 40 истребителей. В апреле 1941 года самолеты принимали участие в боях с германскими истребителями. В 1936 году были построены три истребителя для ВВС Испании. Самолеты оснащались двигателями Hispano-Suiza 12Xbrs мощностью 745 л.с. В период гражданской войны Fury успешно применялись в боевых действиях на стороне республиканской армии.

The model is executed on technology short run and is intended only for experienced modelers
Word-wide distributor for AMODEL kits : IBG,Warsawa,Poland
Fax:(4822)842-56-29 ; E-Mail:ibgsc@ibg.com.pl

Модель выполнена по технологии short run и предназначена только для опытных моделеров
Дистрибутор моделей AMODEL : IBG,Варшава,Польша
Факс:(4822) 842-56-29 ; E-Mail:ibgsc@ibg.com.pl



USED SYMBOLS / ИСПОЛЬЗУЕМЫЕ СИМВОЛЫ

1

STAGES OF
ASSEMBLY
ЭТАПЫ СБОРКИ

1

NUMBER PARTS
НОМЕР ДЕТАЛИ

1

APPLY DECALS
НАНЕСТИ
ДЕКАЛЬ

A

TO PAINT
ОКРАСИТЬ

8

GLUE
КЛЕИТЬ

X

DON'T GLUE
НЕ КЛЕИТЬ

?

OPTIONAL
НА ВЫБОР

X

MAKE A HOLE
ВЫПОЛНИТЬ
ОТВЕРСТИЕ

X

DETACH WITH KNIFE
ОТДЕЛИТЬ НОЖОМ

2x

QUANTITY OF
OPERATIONS(PARTS)
КОЛИЧЕСТВО
ОПЕРАЦИЙ(ДЕТАЛЕЙ)



USED PAINTS / ИСПОЛЬЗУЕМЫЕ КРАСКИ

A

HUMBROL 65
LIGHT BLUE
СВЕТЛО-ГОЛУБОЙ

B

HUMBROL 30
DARK GREEN
ТЕМНО ЗЕЛЕНЬИЙ

C

HUMBROL 29
DARK EARTH
ТЕМНО ЗЕМЛЯНОЙ

D

HUMBROL 33
BLACK
ЧЕРНЫЙ

E

HUMBROL 62
LEATHER
КОЖА

F

HUMBROL 64
LIGHT GREY
СВЕТЛО СЕРЫЙ

G

HUMBROL 56
ALUMINIUM
АЛЮМИНИЙ

H

HUMBROL 182
RUBBER
РЕЗИНА

J

HUMBROL 63
SAND
ПЕСОЧНЫЙ

K

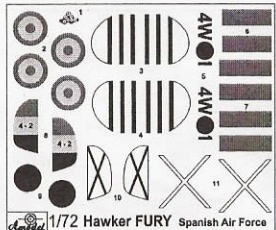
HUMBROL 19
RED
КРАСНЫЙ

L

HUMBROL 34
WHITE
БЕЛЫЙ

M

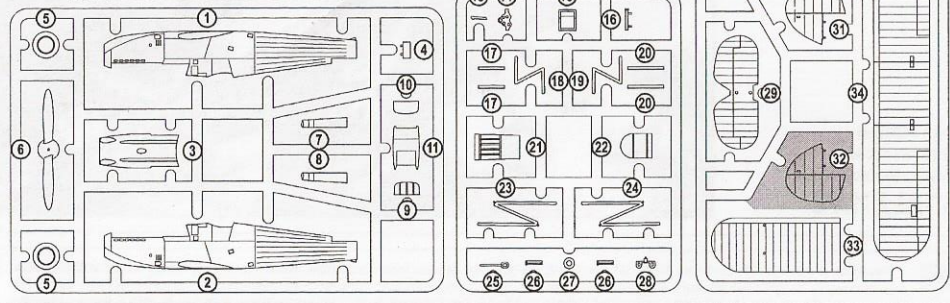
HUMBROL 54
BRASS
БРОНЗА



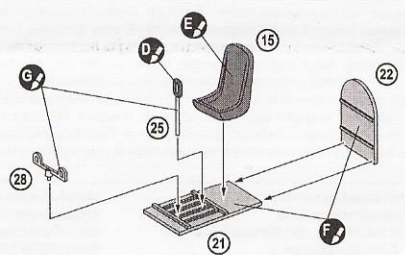
DECALS FOR TWO VERSIONS OF COLOURING
ДЕКАЛЬ ДЛЯ ДВУХ ВАРИАНТОВ ОКРАСКИ

35 DETAILS FOR ASSEMBLY OF ONE MODEL
35 ДЕТАЛЕЙ ДЛЯ СБОРКИ ОДНОЙ МОДЕЛИ

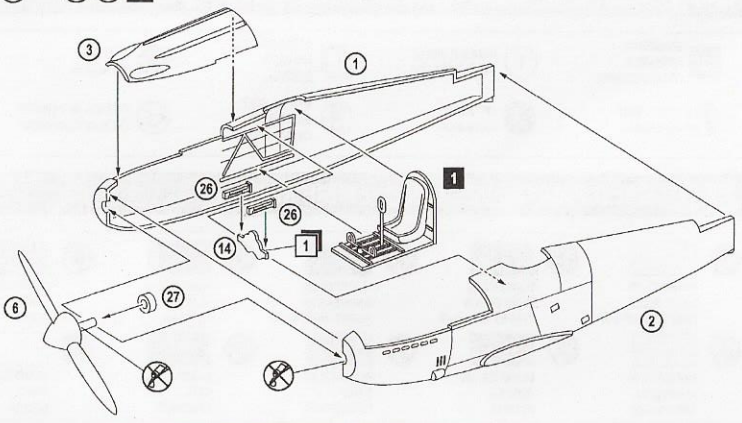
PARTS NOT FOR USE
ПРИ СБОРКЕ НЕ ИСПОЛЬЗУЮТСЯ



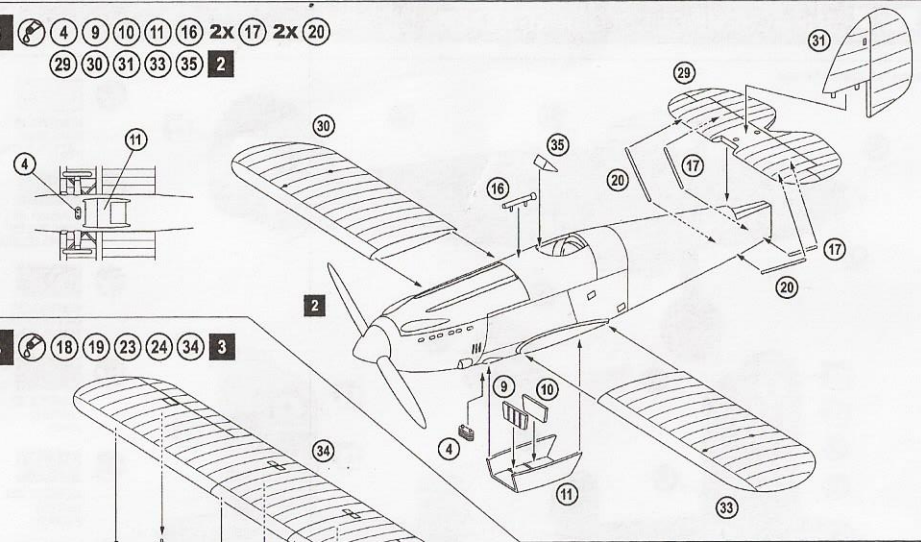
1 15 21 22 25 28



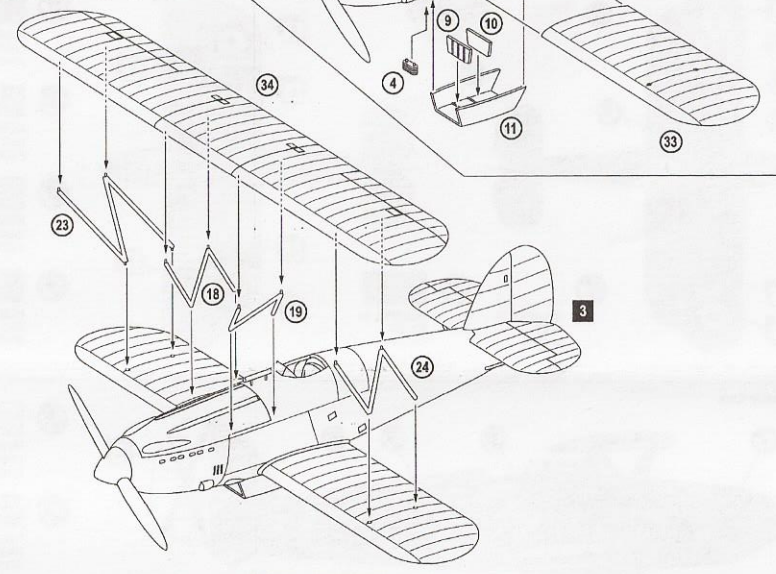
2 1 2 3 6 14 2x 26 27 1



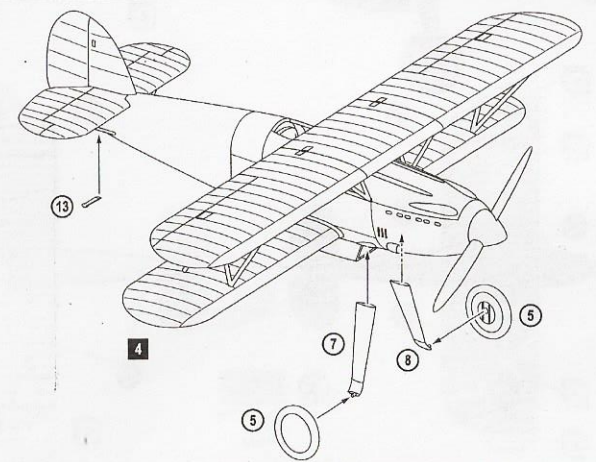
3 4 9 10 11 16 2x 17 2x 20
29 30 31 33 35 2



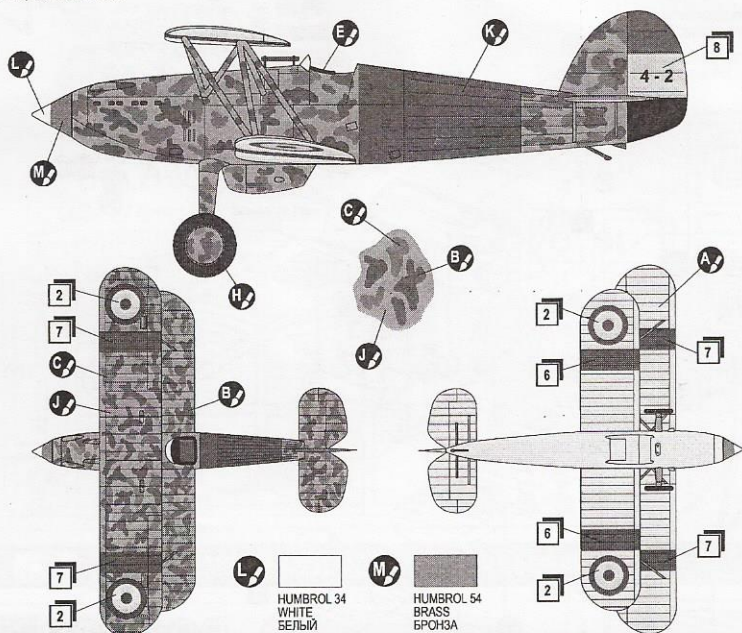
4 18 19 23 24 34 3



5 2x 5 7 8 13 4

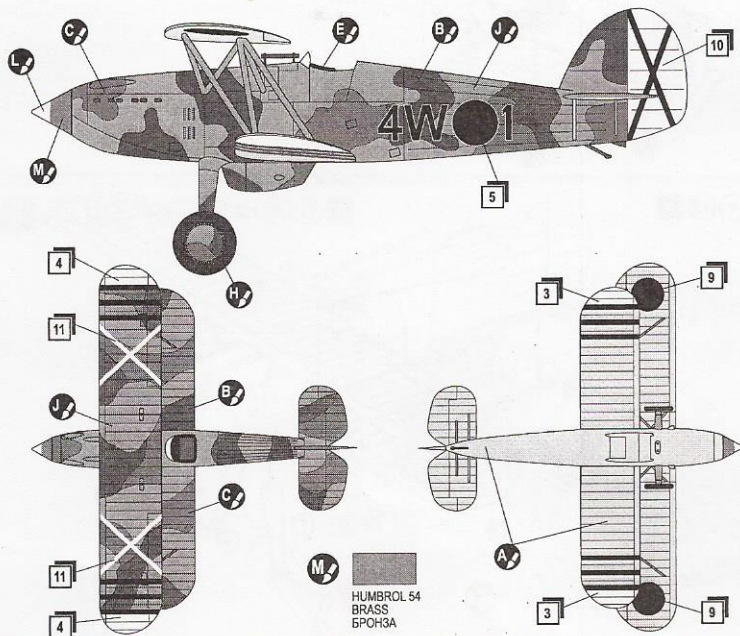


Hawker Fury, Spanish Air Force



- A** HUMBROL 65 LIGHT BLUE СВЕТЛО-ГОЛУБОЙ
- B** HUMBROL 30 DARK GREEN ТЕМНО ЗЕЛЕНЬЙ
- C** HUMBROL 29 DARK EARTH ТЕМНО ЗЕМЛЯНОЙ
- E** HUMBROL 62 LEATHER КОЖА
- H** HUMBROL 182 RUBBER РЕЗИНА
- J** HUMBROL 63 SAND ПЕСОЧНЫЙ
- K** HUMBROL 19 RED КРАСНЫЙ
- L** HUMBROL 34 WHITE БЕЛЫЙ
- M** HUMBROL 54 BRASS БРОНЗА

Hawker Fury, Spanish Air Force



- A** HUMBROL 65 LIGHT BLUE СВЕТЛО-ГОЛУБОЙ
- B** HUMBROL 30 DARK GREEN ТЕМНО ЗЕЛЕНЬЙ
- C** HUMBROL 29 DARK EARTH ТЕМНО ЗЕМЛЯНОЙ
- E** HUMBROL 62 LEATHER КОЖА
- H** HUMBROL 182 RUBBER РЕЗИНА
- J** HUMBROL 63 SAND ПЕСОЧНЫЙ
- L** HUMBROL 34 WHITE БЕЛЫЙ
- M** HUMBROL 54 BRASS БРОНЗА