

McDonnell  
Douglas

# F-4C/D PHANTOM II

1/48 スケール マクドネル ダグラス F-4C/D ファントムII

Hasegawa  
Hobby kits



## PHANTOM FAMILY



### 〈F-4C/D ファントムIIについて〉

自由主義陣営の主力戦闘機として5000機以上も生産されたファントムIIは現在生産が終了したとは言え、まだまだ世界各国で第一線機として活躍を続けることでしょう。この多くのファミリーを持つファントムIIの1号機は1958年5月に初飛行をおこないました。当初はアメリカ海軍の全天候戦闘機として生産されましたが、その高性能に着目したアメリカ空軍は導入を決定、これにより海軍型の系列と空軍型の系列の大きな二つの流れができました。参考までにこれを記しますと海軍系列はA型、B型、J型、N型、S型、の5タイプ、でイギリス空海軍で使用したK、M型もこれからの派生型です。空軍系列はC型、D型、E型、G型で日本の航空自衛隊のEJ型や西ドイツ空軍のF型もこの系列に含まれます。さてファントムIIはもともと海軍の仕様が攻撃機でスタートしてその後大航続力を持つ艦隊防空戦闘機に変更があったためこの当時としてはかなりの大型機となり、結果としてこれがファントムIIの大きなキャパシティにつながりました。

空軍は、1962年1月に海軍から貸与された機体で種々のテストを行ない、同年3月にはF-110Aとしてマクドネル社に発注されました。1962年9月空軍機の命名法変更後はF-4Cとなって1号機は1963年5月27日に初飛行し、1966年5月まで合計583機が生産され、戦火が激しくなったベトナム戦争にも投入されました。

C型は海軍のB型と基本的には変わりませんが、エンジンを火薬カートリッジで始動可能なJ79-GE-15にして野戦飛行場での運用もできるようにしたり、B型では前席のみであった操縦装置を後席にも取付けて複操縦装置となり長距離進撃任務に使用できるようにしました。前席をAC(エアクラフト・コマンダー)、後席はWSO(ウェポン・システムズ・オフィサー)と呼ばれています。その他、空中受油装置をブロープ式からブーム式に改め、受油口は背中に移されました。電子装備ではレーダーをAPQ-72からAPQ-100に変え、ASN-48慣性航法装置、AJB-7爆撃システムなどが追加されました。続くD型はC型の発達型で、対地攻撃能力の向上が図られ電子装備が強化されたもので、1965年12月8日に初飛行以来合計825機が生産されました。F-4D、67-463はベトナム戦争のトップエース、R.S.リッチー大尉とC.B.デブルウブ大尉の乗機として有名で、その後カテナ基地の18TFWに移動してきましたが、左側のスプリッタープレートには6個の赤い星が輝き、いずれは空軍博物館に永久保存されることになっています。

### 〈F-4Cのデータ〉

全幅:11.71m、全長:17.76m、全高:5.01m、翼面積:49.24㎡、自重:13,465kg、最大離陸重量:26,300kg、エンジン:ジェネラル・エレクトリック J-79-GE-15×2、推力:4,945kg×2(アフターバーナー使用時:7,710kg×2)、最大速度:マッハ2.2、海面上昇率:2,621m/分、固定武装:なし。

### 〈McDonnell Douglas F-4C/D PHANTOM II〉

The McDonnell Douglas F-4 Phantom II is no doubt one of the most outstanding military aircrafts after WW II. More than 5,000 aircrafts were built since its first flight in May, 1958, and is still playing an important role in several military forces in the world, even though being replaced by the more advanced fighters like the F-15 or the F-16. The Phantom II was developed originally for the U.S. Navy as an all weather carrier borne attacker, and later it was adopted by the Air Force who learned it was an excellent aircraft. Since then many modification versions were developed, B, J, N, S for the Navy, C, D, E, G for the Air Force, F for Germany, K, M for U.K. and EJ for Japan.

In January, 1962, the U.S. Air Force started evaluation tests on F-4Bs leased from the Navy. They ordered the aircraft from McDonnell Aircraft Company with the designation of F-110A in March of the same year. The F-4C renamed from the F-110A in September, 1962, made its first flight on May 27, 1963. A total of 583 aircraft was built by May, 1966 and delivered to Vietnam. The F-4C is basically the same aircraft as the F-4B except for some minor modifications such as: The engine was replaced by the J79-GE-15 having a self starter by explosive cartridges. The F-4C has a dual control system having another control instrument in the rear cockpit. The front seat is for AC(Aircraft Commander) and the rear seat is for WSO(Weapon Systems Officer). The in-flight refueling receptacle was moved from the rear cockpit starboard side to the back, and it was changed from a probe type to a socket type. The radar was changed from the APQ-72 to the APQ-100, and the ASN-48 inertia navigation equipment and the AJB-7 bombing system were newly added. The F-4D is the version developed from the F-4C, having more capable electronic equipment to improve attack performance. A total of 825 aircraft was built since its first flight on December 8, 1965.

The F-4D Serial 67-463 is a famous aircraft flown by the top aces in Vietnam, Capt. R.S. Ritchie and Capt. DeBellevue. This aircraft, proudly carrying six red stars on its port splitter plate, was later moved to the 18 TFW in Kadena AFB and is planned to be displayed forever at the Air Force Museum with its original paint schemes and markings during the War.

### 〈DATA〉

Wingspan:11.71m、Length:17.76m、Height:5.01m、Wing area:49.24㎡、Empty weight:13,465kg、Max. take-off weight:26,300kg、Powerplant:General Electric J-79-GE-15×2、Thrust:4,945kg×2(7,710kg×2 with afterburner used)、Max. speed:Mach 2.2、Climb ratio:2,621m/min、Fixed armament:None

# 楽しい工作のための4つのポイント 4 RULES

- ① 火の近くでは作業しない。  
Never use glue or paint near fire.



- ② 接着剤や塗料を使うときは窓を開けて  
Open window from time to time.



- ③ ナイフや工具を正しく使おう  
Learn correct usage of tools.



- ④ 組立中でも整理整頓  
Keep all materials and tools neatly.



お父さま、お母さまへ

プラモデルは楽しみながら子供達の理解力や注意力を養い、また指先を動かすことにより脳の発達をも促します。しかし、原料のプラスチックは石油製品で燃えやすく、接着剤や塗料には有機溶剤が含まれています。万一の事故を防ぐために、左記の注意を必ず守るようご指導ください。

For Parents

It is reported that building plastic model kits improves child's capability in understanding and in patience. Moving fingers helps his brain grow faster. The material of plastic kits is made from petroleum and is flammable, also glue and most of the paints contain flammable solvent. Please advise your children to keep to the following rules to avoid any accident.

組み立て、塗装時には下記のことにご注意しましょう。

- 部品をランナーから切りはなす時は模型用ハサミかカッターを使用し、余分な部分はカッター、ヤスリ等で仕上げます。また、折れやすい部品がありますので注意してください。
- 部品の空袋は幼児がかぶつたりしないよう破りずしてください。
- 接着前に包み込んでください。
- 接着剤はつけすぎないように注意し、はみだた部分は接着剤が乾いてからカッター、ヤスリ等でけずります。

- 火の近くでは接着剤や塗料を使用しないでください。また、部屋の窓を時々開けて換気してください。
- 接着剤や塗料は有機溶剤を含んでいるため、吸うと有害でくせになり健康を害することがあるので故意に吸ってはいけません。
- 残った接着剤や塗料はふたをして、直射日光をさけて保存してください。
- 接着剤、塗料等は、幼児の手の届かないところへ保管してください。

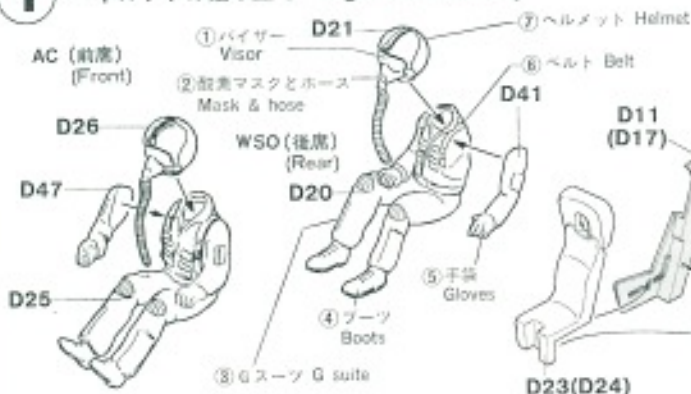
Please keep to the following rules

- Use a modelling scissors or a cutter to take the parts off from the runner, and trim any excess plastics with a cutter or a file. Be careful not to break delicate parts.
- Tear up the empty plastic bags so that a small child cannot put them on head.
- Do not apply too much glue. It spoils the model surface.
- Never use glue or paint near fire.

Open the window time to time to change air.

- Glue and most paints contain volatile solvent. If inhaled too much, it is harmful to health. Never inhale the solvent intentionally.
- Be sure to close cap tightly on glue and paint after use and keep hidden from the sun light, and away from the small children.

## 1 パイロットの組み立て Figure Assembly



## パイロットの塗装 Pilot Painting

- ① H 2 ブラック Black
- ② H 80 カーキグリーン Khaki green
- ③ H 80 カーキグリーン Khaki green
- ④ H 12 つや消しブラック Flat black
- ⑤ H 81 カーキ Khaki
- ⑥ H 81 カーキ Khaki
- ⑦ H 1 ホワイト White

塗装説明の H□ は

水性ホビーカラーの番号です。

色指定 H□ の300番台の色は

水性ホビーカラー飛行機特色セットのものです。

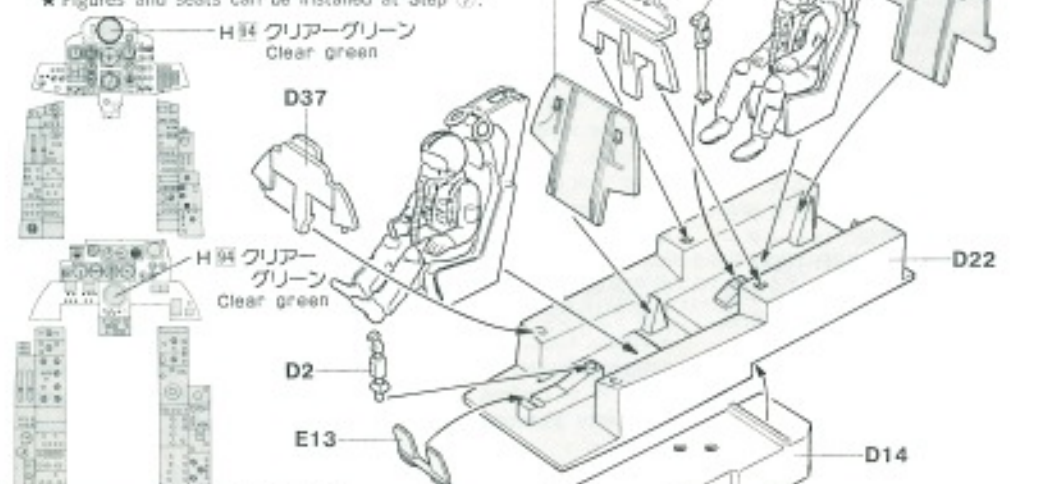
Numbers in H□ accord with those of GUNZE SANGYO AQUEOUS HOBBY COLOR. Colors of No.300's in H□ are contained in Aircraft Camouflage Colors.

このキットには接着剤は入っていません。接着剤は別にお求めください。

No glue contained in this kit.

## 2 コックピットの組み立て

- ★パイロット、シートは⑦図で、とりつけることもできます。
- ★ Figures and seats can be installed at Step ⑦.



パネル (D37, D44) : H 84 エアクラフトグレー  
サイドパネル、メーター : H 12 つや消しブラック  
スイッチ : H 1 ホワイト

Panel (D37, D44) : H 84 Aircraft gray  
Side panel, gauges : H 12 Flat black  
Switches : H 1 White

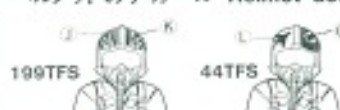
## Seat Painting

エJECTIONシートの塗装  
D10, D11, D17, D18 :

H 12 つや消しブラック  
D23, D24 : H 52 オリーブドラブ  
D7 : つや消しブラック、リングの部分は  
H 41 黄と H 2 黒のぬりわけ

Ejection Seat Painting  
D10, D11, D17, D18 : H 12 Flat black  
D23, D24 : H 52 Olive drab  
D7 : Flat black, Ring : H 41 Yellow & H 2 Black

ヘルメットのデカール Helmet decal

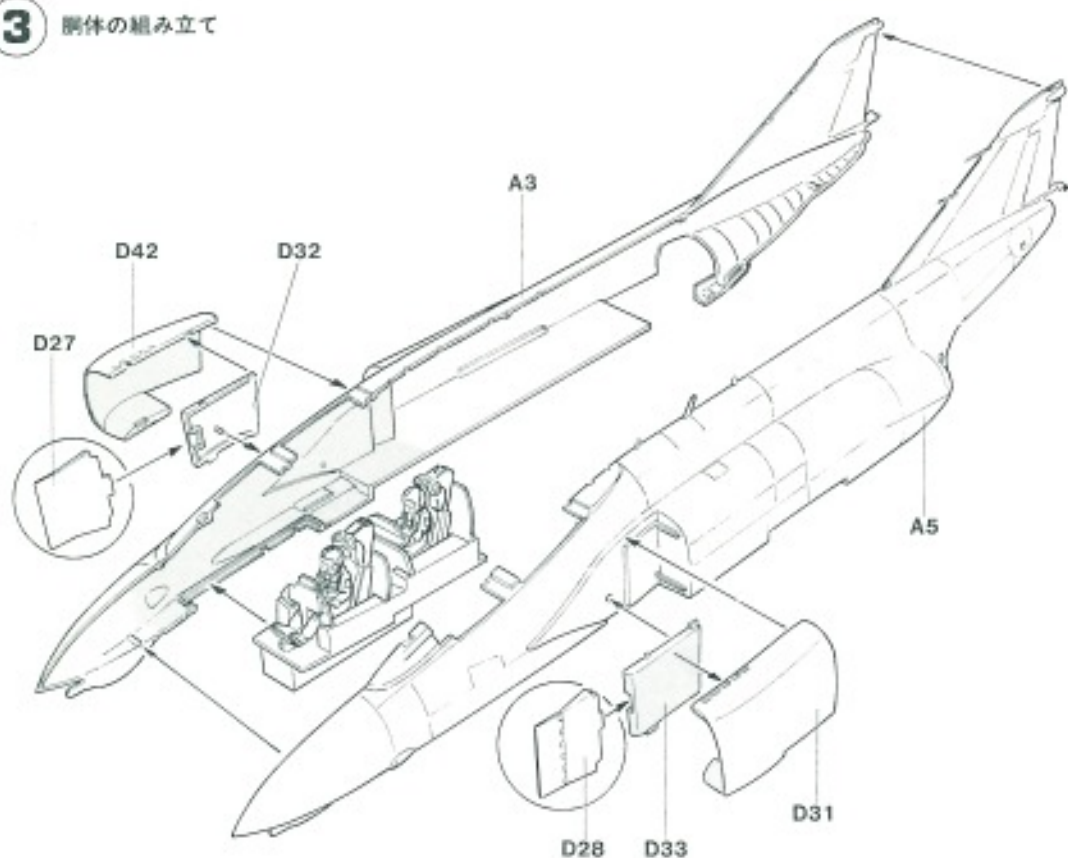


## Cockpit Assembly

コックピットの塗装  
D2, D3, D22, D34, D43, E13  
: H 84 エアクラフトグレー  
グリップ : H 12 つや消しブラック

Cockpit Painting  
D2, D3, D22, D34, D43, E13 :  
H 84 Aircraft gray  
Grip : H 12 Flat black

### 3 胴体の組み立て

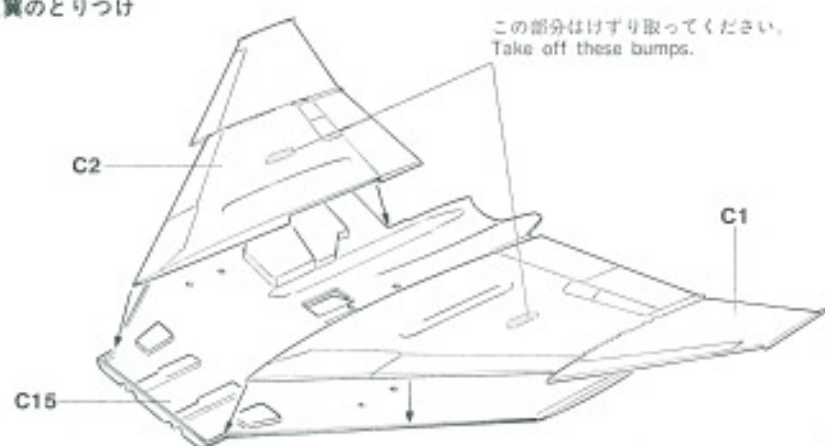


### Fuselage Assembly

インテイク内側 : H [1] 白  
 胴体内側 : H [5] エアクラフトグレー  
 D27, D28 は塗装終了後に取り付けてください。

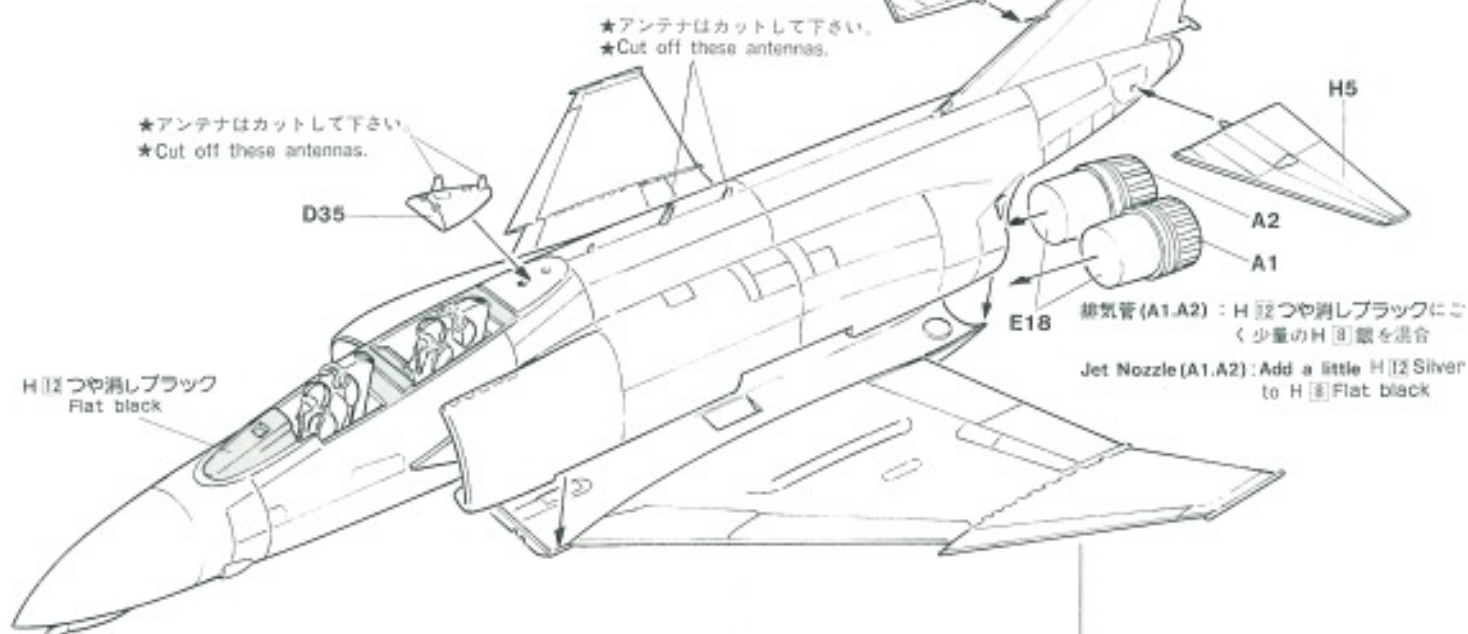
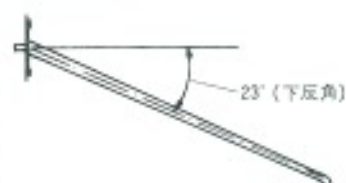
Air intake inside : H [1] White  
 Fuselage inside : H [5] Aircraft gray

### 4 主翼のとりつけ



### Wing Assembly

水平尾翼とりつけ参考図  
 Stabilator Angle



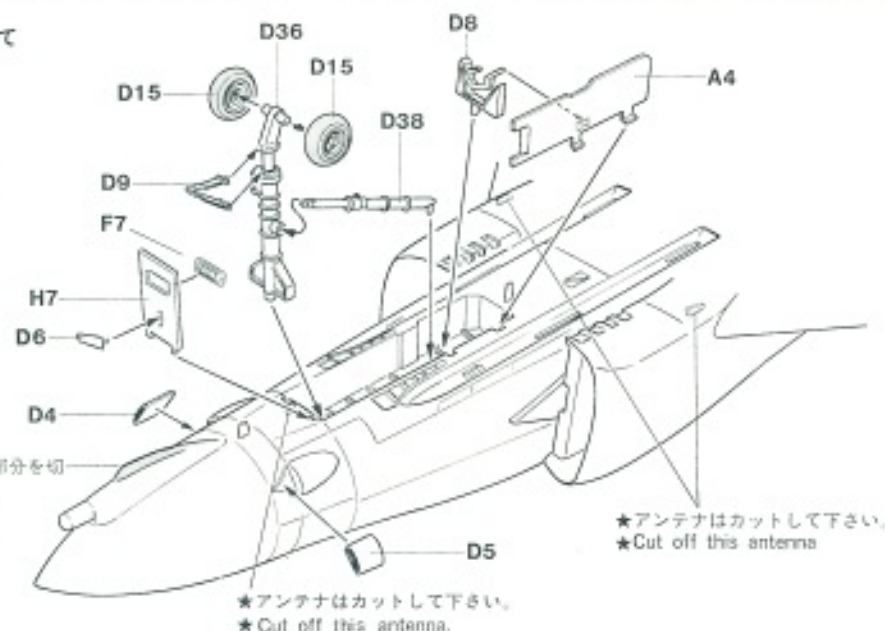
## 5 前脚の組み立て

上から見た図



前 (FWD)

塗装例①の機体はこの部分を切りとってください。  
Cut off this part for aircraft of paint scheme ①



## Nose Gear Assembly

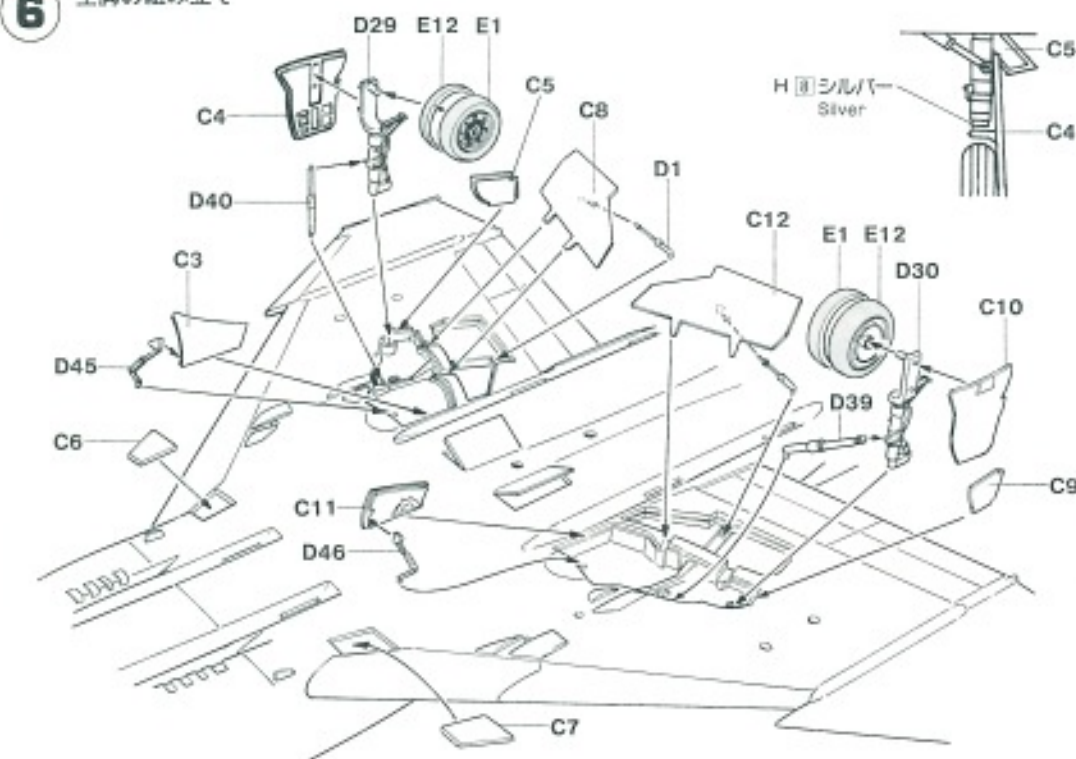
脚の塗装

脚柱 (D9, D36, D38, D8)  
: H [1] ホワイト  
オレオ: H [8] シルバー  
ホイール: H [1] ホワイト  
タイヤ: H [27] タイヤブラック  
脚罩内側、脚収納庫: H [1] ホワイト

Nose Gear Pointing

Gear strut (D9, D36, D38, D8): H [1] White  
Oleo strut: H [8] Silver  
Wheel: H [1] White  
Tyre: H [27] Tyre black  
Gear cover inside, gear bay: H [1] White

## 6 主脚の組み立て



## Main Gear Assembly

脚の塗装

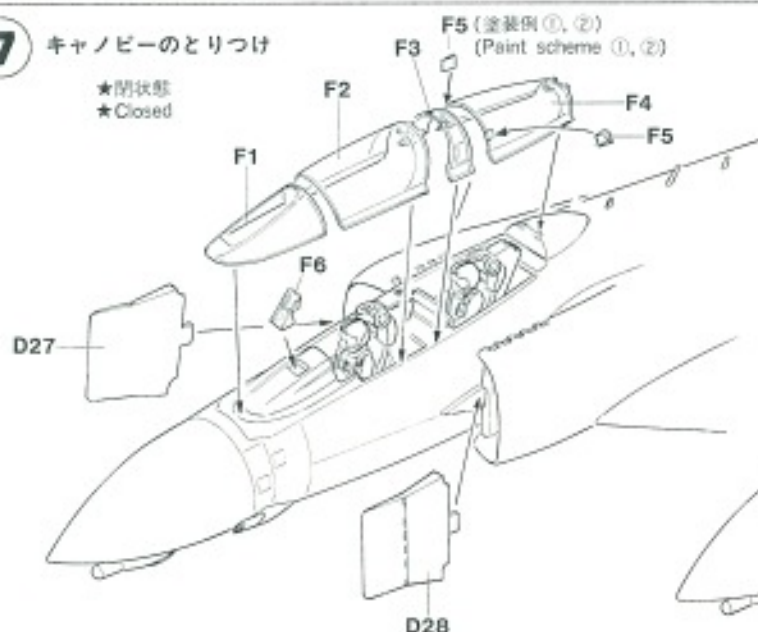
脚柱 (D29, D30, D39, D40, D45, D46)  
: H [1] ホワイト  
オレオ: H [8] シルバー  
ホイール: H [1] ホワイト  
タイヤ: H [27] タイヤブラック  
脚罩内側: H [1] ホワイト  
エアブレーキ内側: H [3] レッド  
エアブレーキアクチュエーター: H [3] レッド  
脚収納庫、エアブレーキ収納庫  
: H [1] ホワイト  
★エアブレーキC8, C12は開閉選択になっています。

Main Gear Painting

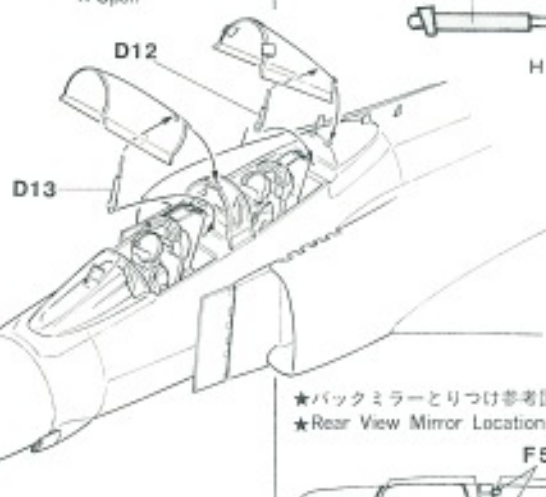
Gear strut (D29, D30, D39, D40, D45, D46)  
: H [1] White  
Oleo strut: H [8] Silver  
Wheel: H [1] White  
Tyre: H [27] Tyre black  
Gear cover inside: H [1] White  
Air brake inside: H [3] Red  
Air brake actuator: H [3] Red  
Gear bay, Air brake bay: H [1] White  
★Choose open or closed position of air brakes C8, C12.

## 7 キャノピーのとりつけ

★閉状態  
★Closed



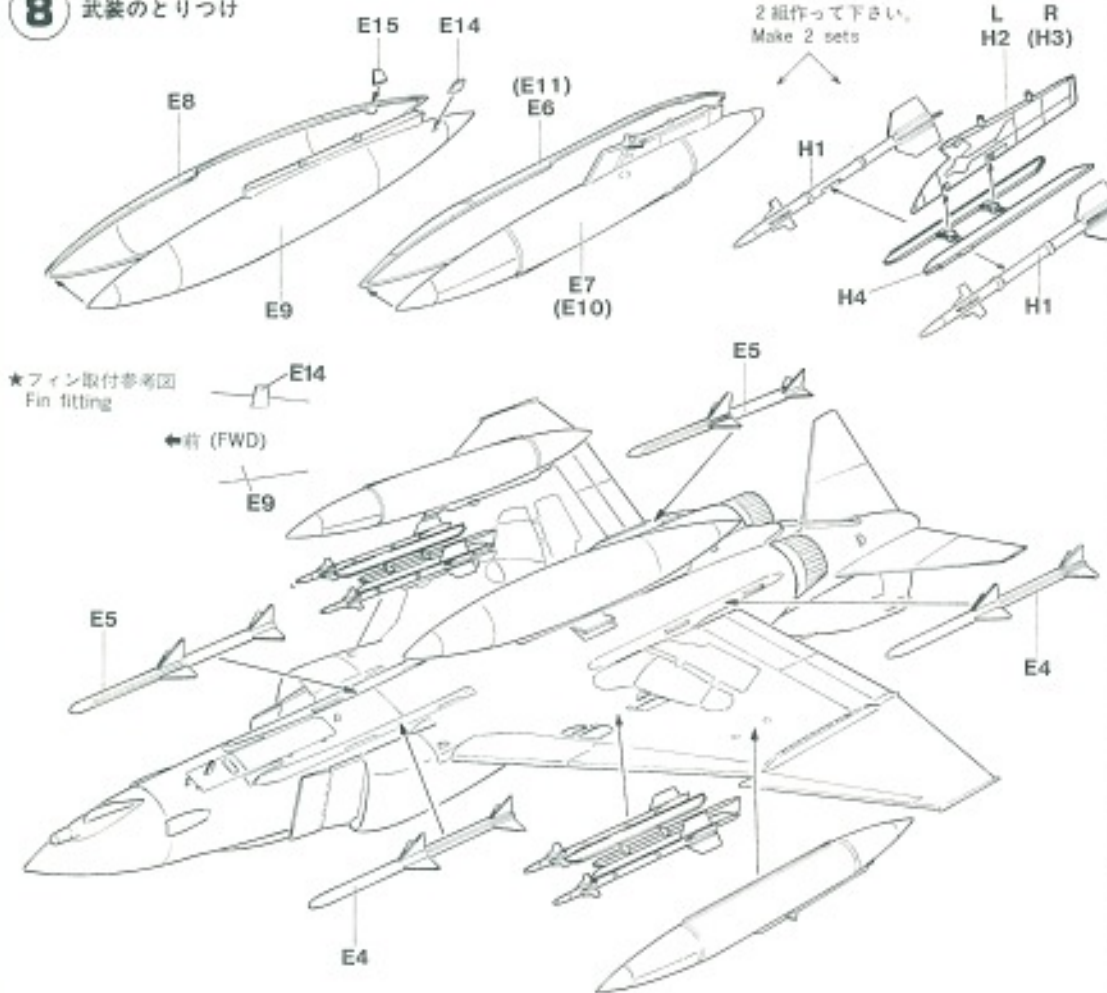
★開状態  
★Open



## Canopy Assembly

D12, D13: H [27] つや消しブラック  
Flat black

## 8 武装のとりつけ



★フィン取付参考図  
Fin fitting

←前 (FWD)

## External Stores

### 燃料タンクの塗装

600ガロン燃料タンク：H [1] ホワイト

370ガロン燃料タンク：

上面：H [309] グリーン

下面：H [311] グレー

### Drop Tank Painting

600 gal drop tank : H [1] White

370 gal drop tank :

Top surface : H [309] Green

Under surface : H [311] Gray

パイロン(H2,H3) : H [311] グレー

ランチャー(H4) : H [1] ホワイト

Pylon (H2,H3) : H [311] Gray

Launcher (H4) : H [1] White

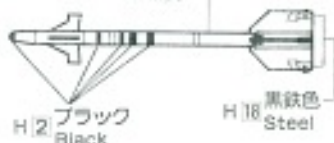
### サイドワインダーの塗装

#### Sidewinder Painting

AIM-9J(H1)

H [2] ホワイト

White



H [2] ブラック  
Black

H [18] 黒鉄色  
Steel

### スパロウの塗装

H [5] ガルグレー

H [2] ブラック

Light gut gray

Black

H [4] イエロー

White

Yellow

## F4ファントムIIの武装

F-4ファントムIIは戦闘爆撃機として、その多彩な搭載兵器が魅力となっています。これら搭載兵器は任務の内容、目標までの距離によって適切な兵器と量が選ばれます。1/48エアクラフト ウェポン A/B/Cをご利用なさる方は右図を参考にして、武装のバリエーションをお楽しみ下さい。この場合、STA. No.1/5/9のパイロンには部品番号E16/E3/E17のパイロンをお使い下さい。

## EXTERNAL STORES

The F4 Phantom is very famous for its large capacity of carrying wide variety of external stores. The proper amount and combination of weapons is decided according to the purpose of missions and distance to the targets. Hasegawa's 1/48 scale U.S. Aircraft Weapon kits A.B.C enable you to try many different external store combinations as shown in the right. Use pylons (E16, E3, E17) for the Station Numbers 1, 5, 9.

### ■STA.No.5



### ■STA.No.2/8



### ■STA.No.1/9



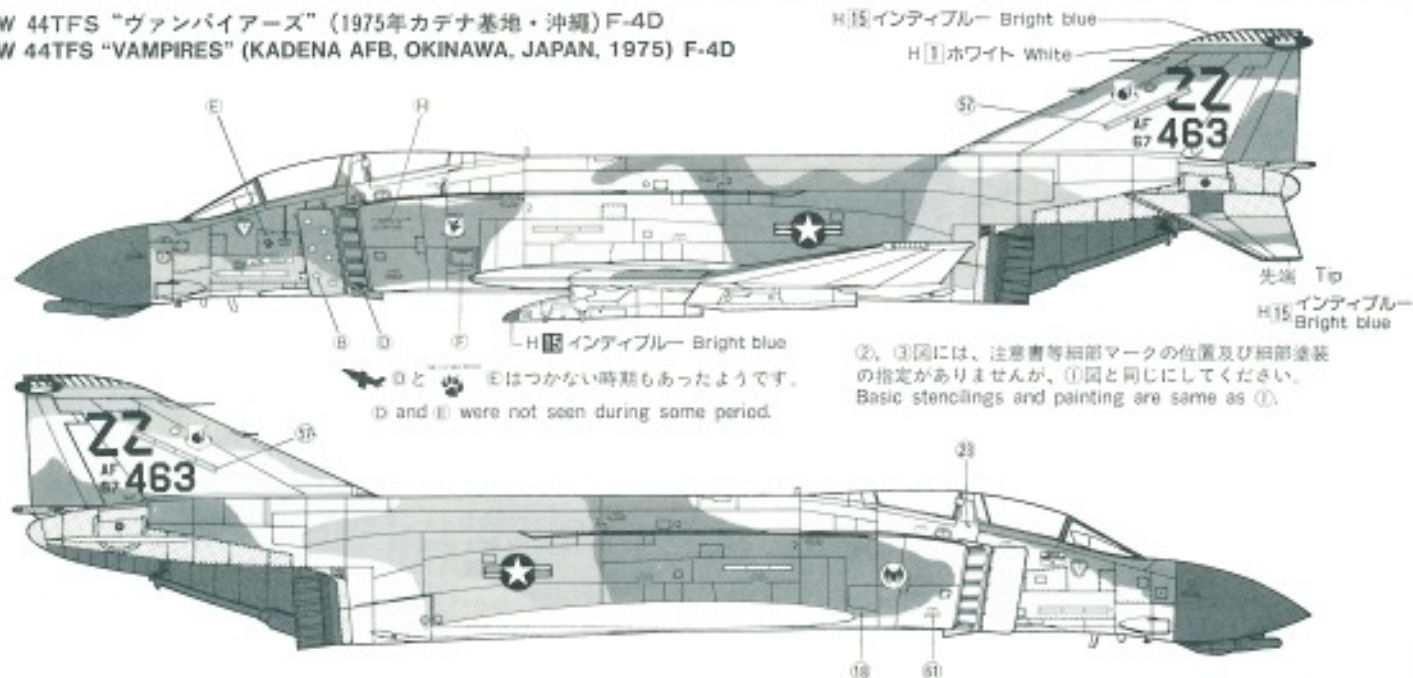
## F-4C/D外部兵装搭載図

### EXTERNAL STORES

STA.No.	EXTERNAL STORES						
	9	8	7-6	5	4-3	2	1
パイロン PYLON	E17			E3			E16
MER	●			●			●
TER	●	●			●	●	●
AIM-7E		●	●		●	●	
AIM-9B/E/J		●●				●●	
AGM-12B	●	●				●	●
AGM-12C		●				●	
AGM-45	●	●				●	●
AGM-62	●	●				●	●
AGM-78		●				●	
BLU-27	●●	●●		●●		●●	●●
GBU-10	●	●		●		●	●
GBU-12	●	●		●		●	●
M117	●●●	●●●		●●●		●●●	●●●
SUU-23	●	●		●		●	●
Mk.81/82	●●●●	●●●●		●●●●		●●●●	●●●●
Mk.82 Fuse Extender	●●●●	●●●●		●●●●		●●●●	●●●●
Mk.83	●●	●●		●●		●●	●●
Mk.84	●	●		●		●	●
LAU-3/-10	●●	●●		●●		●●	●●

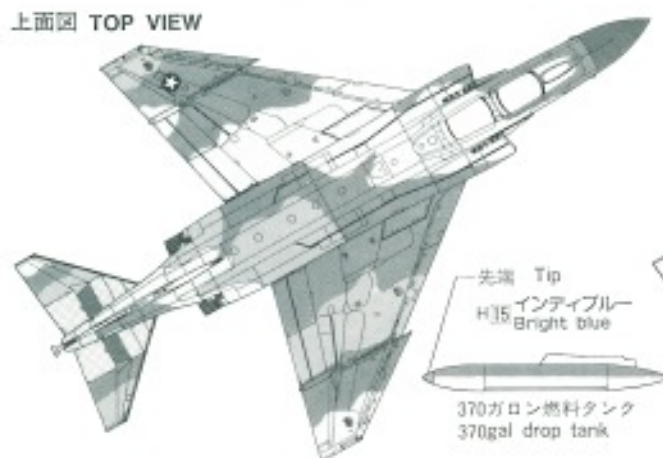


② 18TFW 44TFS "ヴァンパイアーズ" (1975年カテナ基地・沖縄) F-4D  
 18TFW 44TFS "VAMPIRES" (KADENA AFB, OKINAWA, JAPAN, 1975) F-4D

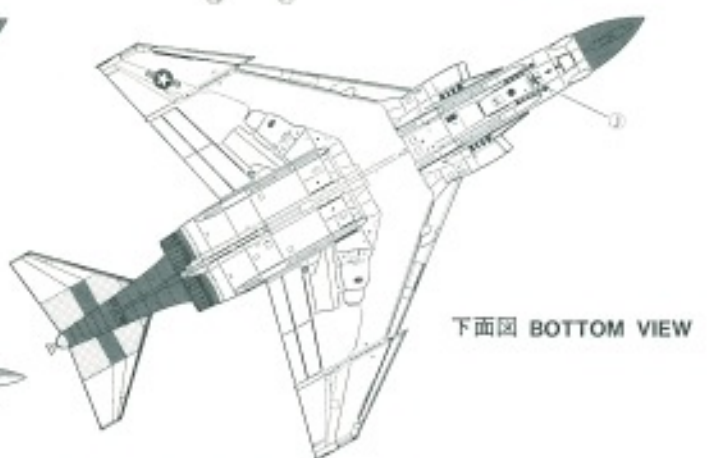


②, ③図には、注意書等細部マークの位置及び細部塗装の指定がありませんが、①図と同じにしてください。  
 Basic stencillings and painting are same as ①.

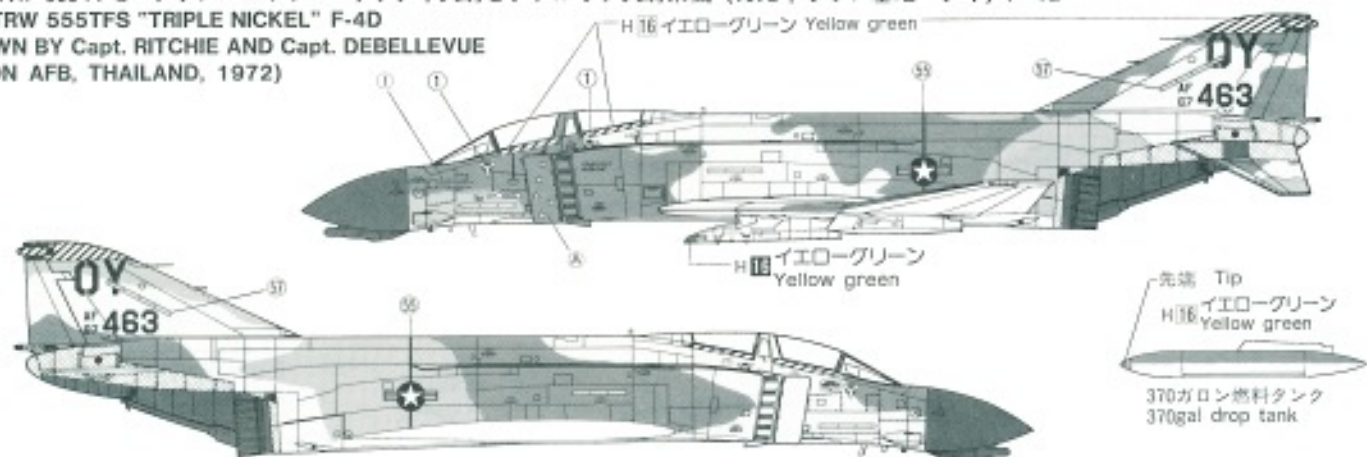
上面図 TOP VIEW



下面図 BOTTOM VIEW



③ 432TRW 555TFS "トリプルニッケル" リッチィ大尉とデブルウブ大尉乗機 (1972年ウボン基地・タイ) F-4D  
 432TRW 555TFS "TRIPLE NICKEL" F-4D  
 FLOWN BY Capt. RITCHIE AND Capt. DEBELLEVUE  
 (UBON AFB, THAILAND, 1972)



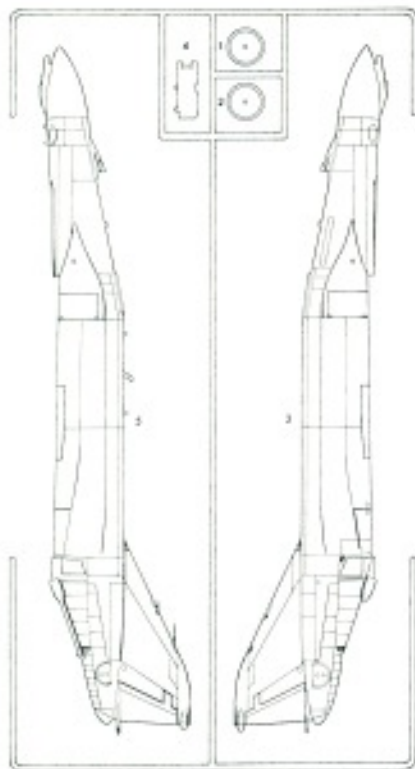
デカールのじょうずな貼り方

- ① デカールを貼るところのほこりや汚れを、ぬらした布できれいにふきとってください。
- ② 貼りたいデカールを台紙ごとハサミで切りとってください。その他、まわりの透明部分を切りとると仕上がりがいいそうです。
- ③ 切りとったデカールは1枚づつ水またはぬるま湯に台紙を下にして20秒くらい浮かべます。デカールを一度に全部水につけないようにしましょう。小さなデカールは水からすぐ引き上げるくらいがいいでしょう。ピンセットを利用すると便利です。
- ④ 水から出したら指先でデカールが動くか確かめたあと、貼るところにおいて静かに台紙をずらします。
- ⑤ 指先に少し水をつけて正確な位置にデカールを動かしたあとで、やわらかくよく水を吸う布でデカールを押さえて内側の水分や気泡を押し出します。
- ⑥ そのあと、デカールが乾くまでさわらないようにしましょう。
- ⑦ デカールが完全に乾いたら少し水をつけた布で、デカールのまわりについているノリをふきとります。これで作業は完了です。

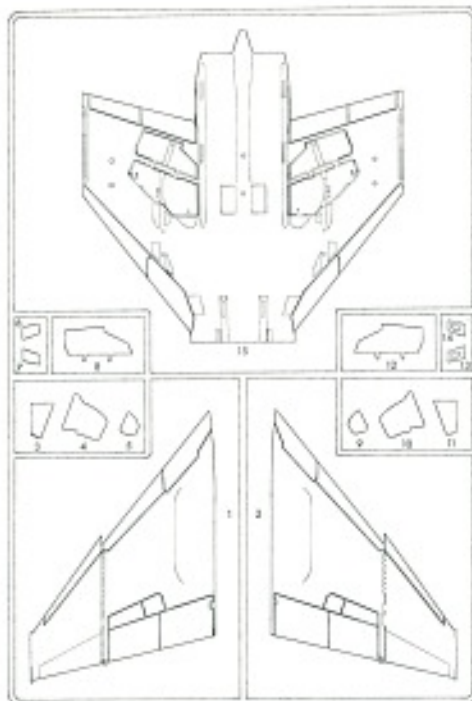
Correct Method for Applying Decals

- ① Clean model surface with wet cloth.
- ② Cut design to be applied off from decal sheet.
- ③ Dip each separate design in warm water holding it with tweezers and take it out in 20 seconds.
- ④ Check with finger tip if design is loose on base paper. If so, place it on proper position on model and slide off base paper leaving design on model.
- ⑤ Move design to exact position with wet finger tip, and push out excess water and air bubbles under decal with soft cotton cloth.
- ⑥ Never touch applied decals until they become completely dry.
- ⑦ Once they become dry, wipe off excess glue left around decals with wet cloth.

＜A部品＞



＜C部品＞



＜部品番号及び部品名＞

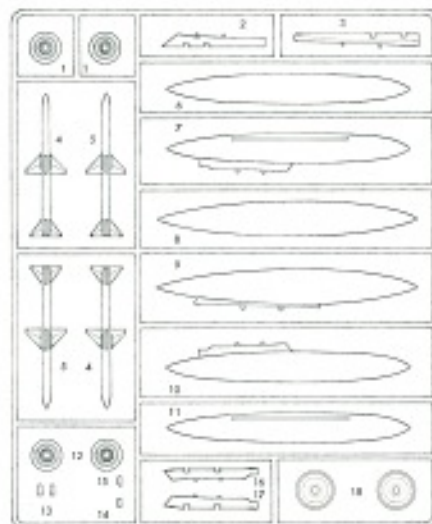
- ＜A部品＞  
 1. 排気管 (短)  
 2. " "  
 3. 胴体 (右)  
 4. 前機トアー  
 5. 胴体 (左)
- ＜B部品＞  
 1. 主翼上面 (左)  
 2. " (右)  
 3. 主翼カバーA (左)  
 4. " B (左)  
 5. " C (左)  
 6. 主翼下面部品 (左)  
 7. " (右)  
 8. エアブレーキ (左)  
 9. 主翼カバーC (右)  
 10. " B (右)  
 11. " A (右)  
 12. エアブレーキ (右)  
 13. 主翼下面部品・カナルトマント (左)  
 14. " (右)
- ＜D部品＞  
 1. エアブレーキ・アクチュエーター  
 2. 前機操縦桿  
 3. 後機操縦桿  
 4. 機首エアインテイク  
 5. 機首エアインテイク  
 6. アンテナ  
 7. フェイスカーテンハンドル  
 8. 前機ロック  
 9. 前機トルクリンク  
 10. シートサイド (左)  
 11. シートサイド (右)  
 12. キャノピー・アクチュエーター (後)  
 13. キャノピー・アクチュエーター (前)  
 14. 前機起降輪  
 15. 前車輪  
 16. 射出装置  
 17. シートサイド (右)  
 18. シートサイド (左)  
 19. 射出装置  
 20. 後機フライト・オフィサー  
 21. " 頭部  
 22. コックピットフロア  
 23. シート  
 24. "  
 25. 前機パイロット  
 26. " 頭部  
 27. スプリッター・ブレード (右)  
 28. スプリッター・ブレード (左)  
 29. 主翼柱 (左)  
 30. " (右)  
 31. 胴体部品 インテイク (左)

32. インテイク部品 (右)  
 33. インテイク部品 (左)  
 34. バルクヘッドB  
 35. 胴体部品キャノピー・フェアリング  
 36. 前機支柱  
 37. 前機計器盤  
 38. 前機支柱  
 39. 主翼支柱 (右)  
 40. 主翼支柱 (左)  
 41. 後機フライト・オフィサー 腕  
 42. 胴体部品インテイク (右)  
 43. バルクヘッドA  
 44. 後機計器盤  
 45. 主翼カバー・アクチュエーター (左)  
 46. 主翼カバー・アクチュエーター (右)  
 47. 前機パイロット 腕

＜D部品＞



＜E部品＞



- ＜E部品＞  
 1. 主車輪 (内側)  
 2. A/A37U トーターゲットシステム用パイロット (左のみ)  
 3. センター・パイロン  
 4. AIM-7E スパロー (胴体右側)  
 5. " (胴体左側)  
 6. 370ガロン燃料タンク (右)  
 7. " (左)  
 8. 600ガロン燃料タンク (右)  
 9. " (左)  
 10. 370ガロン燃料タンク (右)  
 11. " (左)  
 12. 主車輪 (外側)  
 13. フットペダル  
 14. 600ガロン燃料タンクフィン (左)  
 15. " (右)  
 16. 主翼内側パイロン  
 17. " (外側)  
 18. 排気管 (長)

- ＜F部品＞ 透明部品  
 1. ワインドシールド  
 2. キャノピーA  
 3. キャノピーB  
 4. キャノピーC  
 5. バックミラー  
 6. ヘッドアップディスプレイ  
 7. ランディングライト (左)  
 8. ランディングライト (右)
- ＜H部品＞  
 1. AIM-9J サイドワインダー  
 2. 主翼内側パイロン (左)  
 3. 主翼内側パイロン (右)  
 4. サイドワインダーランチャー  
 5. 尾翼 (左)  
 6. 尾翼 (右)  
 7. 前機カバー

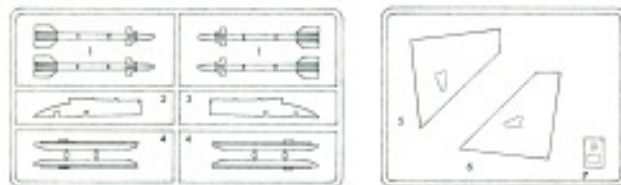
○ 該の部分を使用しません。

＜PARTS NUMBERS & NAMES＞

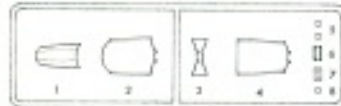
- ＜A Parts＞  
 1. Jet nozzle (short)  
 2. " "  
 3. Fuselage (R)  
 4. Nose gear door  
 5. Fuselage (L)
- ＜B Parts＞  
 1. Wing top (L)  
 2. " (R)  
 3. Main gear cover A (L)  
 4. " B (L)  
 5. " C (L)  
 6. Wing bottom part (L)  
 7. " (R)  
 8. Air brake (L)  
 9. Main gear cover C (R)  
 10. " B (R)  
 11. " A (R)  
 12. Air brake (R)  
 13. Catapult hook (L)  
 14. " (R)  
 15. Wing bottom
- ＜C Parts＞  
 1. Air brake actuator  
 2. Front control column  
 3. Rear control column  
 4. Nose air intake  
 5. Nose air intake  
 6. Antenna  
 7. Face curtain handle  
 8. Nose gear locker  
 9. Nose gear part  
 10. Seat side (L)  
 11. " (R)  
 12. Canopy actuator (rear)  
 13. " (front)  
 14. Nose gear bay  
 15. Nose wheel  
 16. Ejection system  
 17. Seat side (R)  
 18. " (L)  
 19. Ejection system  
 20. Flight officer  
 21. " head  
 22. Cockpit floor  
 23. Seat  
 24. "  
 25. Pilot  
 26. " head  
 27. Splitter plate (R)  
 28. " (L)  
 29. Main gear strut (L)  
 30. " (R)  
 31. Air intake (L)
- ＜D Parts＞  
 1. Wind shield  
 2. Canopy A  
 3. " B  
 4. " C  
 5. Rear view mirror  
 6. Head-up display  
 7. Landing light  
 8. "  
 9. "
- ＜E Parts＞  
 1. Main wheel (nose)  
 2. A/A37U Tow Target System pylon  
 3. Center pylon  
 4. AIM-7E Sparrow (R)  
 5. " (L)  
 6. 370 gal drop tank (R)  
 7. " (L)  
 8. 600 gal drop tank (R)  
 9. " (L)  
 10. 370 gal drop tank (R)  
 11. " (L)  
 12. Main wheel (out)  
 13. Foot pedal  
 14. 600 gal tank fin (L)  
 15. " (R)  
 16. Outer wing pylon  
 17. "  
 18. Jet nozzle (long)
- ＜F Parts＞  
 1. AIM-9J Sidewinder  
 2. Inner wing pylon (L)  
 3. " (R)  
 4. Sidewinder launcher  
 5. Stabilizer (L)  
 6. " (R)  
 7. Nose gear door

Parts marked ○ are not used

＜H部品＞



＜F部品＞



■ 部品及びアケールを紛失したり、破損した場合は実費でおわけします。料金及び送料については、当社サービス係までお問い合わせください。

瀬長谷川製作所 静岡県焼津市八幡  
 1193-2 〒425  
 TEL 05462-8-8241

※ F部品の9-12は使用しません



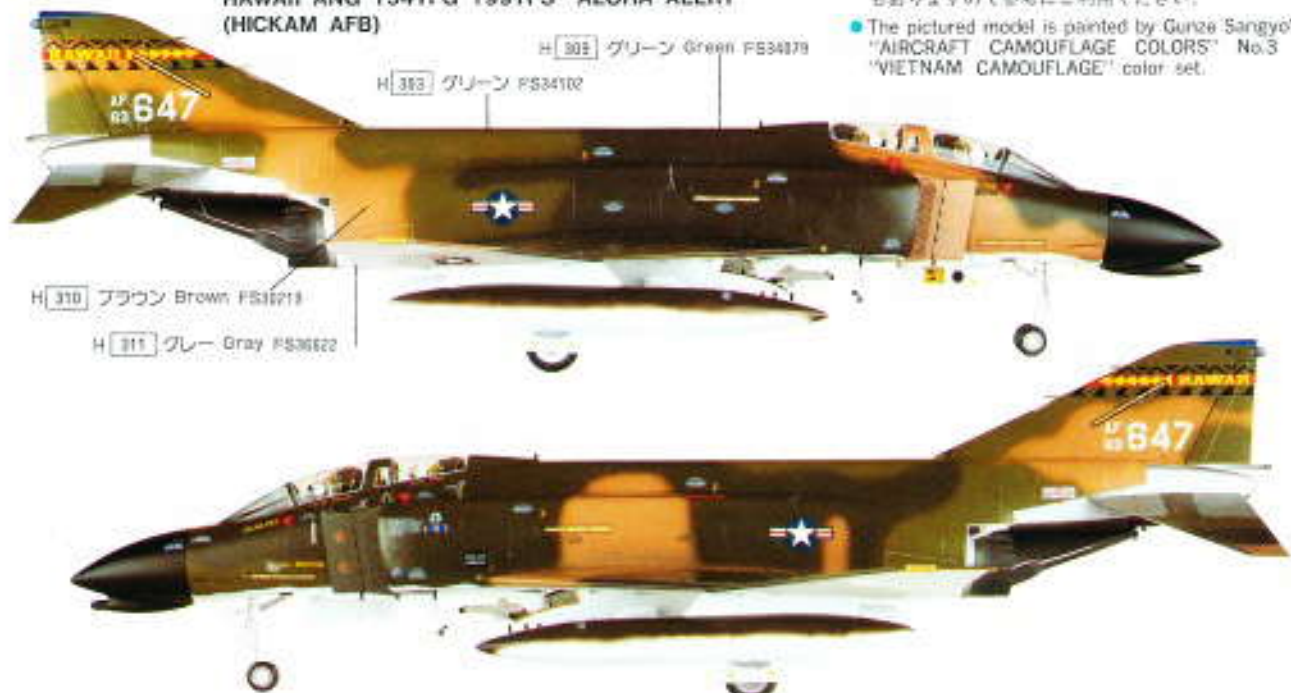
# PAINTING GUIDE

Hasegawa  
Hobby kits

McDONNELL DOUGLAS F-4C/D PHANTOM II 1/48 スケール F-4C/D ファントムII

- ハワイ州空軍 154 TFG 199 TFS “アロハ・アラート”  
(ヒッカム空軍基地)

HAWAII ANG 154 TFG 199 TFS “ALOHA ALERT”  
(HICKAM AFB)



- 下の完成写真は、グンゼ産業水性ホビーカラー別行機特色セットNo.3「ベトナム迷彩色」で塗装したものです。ただし印刷のため、塗料の色と異なる場合もありますので参考にしてください。

- The pictured model is painted by Gunze Sangyo's "AIRCRAFT CAMOUFLAGE COLORS" No.3 "VIETNAM CAMOUFLAGE" color set.

上面図 TOP VIEW

H [309] グリーン Green FS34079

下面図 BOTTOM VIEW



- 塗るときは、窓をあけて換気をよくしましょう。
- 塗料やプラモデルのそばでは、絶対に火を使わないでください。

- When you paint model, open windows for fresh air.
- Never use fire near paint and model.

迷彩塗装を楽しもう

AQUEOUS HOBBY COLOR  
AIRCRAFT CAMOUFLAGE COLORS

- 好評発売中です。

1. CHAMELEON LIQUID CAMOUFLAGE
2. U.S. AIR COMBAT CAMOUFLAGE
3. U.S. AIR FORCE CAMOUFLAGE
4. ISRAELI MILITARY CAMOUFLAGE
5. F-15/F-16/F-17/F-18/F-19/F-22/F-35/F-36/F-37/F-38/F-39/F-40/F-41/F-42/F-43/F-44/F-45/F-46/F-47/F-48/F-49/F-50/F-51/F-52/F-53/F-54/F-55/F-56/F-57/F-58/F-59/F-60/F-61/F-62/F-63/F-64/F-65/F-66/F-67/F-68/F-69/F-70/F-71/F-72/F-73/F-74/F-75/F-76/F-77/F-78/F-79/F-80/F-81/F-82/F-83/F-84/F-85/F-86/F-87/F-88/F-89/F-90/F-91/F-92/F-93/F-94/F-95/F-96/F-97/F-98/F-99/F-100
6. U.S. NAVY STANDARD COLORS
7. U.S. NAVY COMBAT CAMOUFLAGE
8. U.S. NAVY MILITARY CAMOUFLAGE
9. U.S. NAVY AIRCRAFT CAMOUFLAGE
10. U.S. NAVY HELICOPTER CAMOUFLAGE
11. U.S. NAVY SUBMARINE CAMOUFLAGE
12. U.S. NAVY T-47/SH-60/SH-60B/SH-60C/SH-60D/SH-60E/SH-60F/SH-60G/SH-60H/SH-60I/SH-60J/SH-60K/SH-60L/SH-60M/SH-60N/SH-60O/SH-60P/SH-60Q/SH-60R/SH-60S/SH-60T/SH-60U/SH-60V/SH-60W/SH-60X/SH-60Y/SH-60Z/SH-60AA/SH-60AB/SH-60AC/SH-60AD/SH-60AE/SH-60AF/SH-60AG/SH-60AH/SH-60AI/SH-60AJ/SH-60AK/SH-60AL/SH-60AM/SH-60AN/SH-60AO/SH-60AP/SH-60AQ/SH-60AR/SH-60AS/SH-60AT/SH-60AU/SH-60AV/SH-60AW/SH-60AX/SH-60AY/SH-60AZ/SH-60BA/SH-60BB/SH-60BC/SH-60BD/SH-60BE/SH-60BF/SH-60BG/SH-60BH/SH-60BI/SH-60BJ/SH-60BK/SH-60BL/SH-60BM/SH-60BN/SH-60BO/SH-60BP/SH-60BQ/SH-60BR/SH-60BS/SH-60BT/SH-60BU/SH-60BV/SH-60BW/SH-60BX/SH-60BY/SH-60BZ/SH-60CA/SH-60CB/SH-60CC/SH-60CD/SH-60CE/SH-60CF/SH-60CG/SH-60CH/SH-60CI/SH-60CJ/SH-60CK/SH-60CL/SH-60CM/SH-60CN/SH-60CO/SH-60CP/SH-60CQ/SH-60CR/SH-60CS/SH-60CT/SH-60CU/SH-60CV/SH-60CW/SH-60CX/SH-60CY/SH-60CZ/SH-60DA/SH-60DB/SH-60DC/SH-60DD/SH-60DE/SH-60DF/SH-60DG/SH-60DH/SH-60DI/SH-60DJ/SH-60DK/SH-60DL/SH-60DM/SH-60DN/SH-60DO/SH-60DP/SH-60DQ/SH-60DR/SH-60DS/SH-60DT/SH-60DU/SH-60DV/SH-60DW/SH-60DX/SH-60DY/SH-60DZ/SH-60EA/SH-60EB/SH-60EC/SH-60ED/SH-60EE/SH-60EF/SH-60EG/SH-60EH/SH-60EI/SH-60EJ/SH-60EK/SH-60EL/SH-60EM/SH-60EN/SH-60EO/SH-60EP/SH-60EQ/SH-60ER/SH-60ES/SH-60ET/SH-60EU/SH-60EV/SH-60EW/SH-60EX/SH-60EY/SH-60EZ/SH-60FA/SH-60FB/SH-60FC/SH-60FD/SH-60FE/SH-60FF/SH-60FG/SH-60FH/SH-60FI/SH-60FJ/SH-60FK/SH-60FL/SH-60FM/SH-60FN/SH-60FO/SH-60FP/SH-60FQ/SH-60FR/SH-60FS/SH-60FT/SH-60FU/SH-60FV/SH-60FW/SH-60FX/SH-60FY/SH-60FZ/SH-60GA/SH-60GB/SH-60GC/SH-60GD/SH-60GE/SH-60GF/SH-60GG/SH-60GH/SH-60GI/SH-60GJ/SH-60GK/SH-60GL/SH-60GM/SH-60GN/SH-60GO/SH-60GP/SH-60GQ/SH-60GR/SH-60GS/SH-60GT/SH-60GU/SH-60GV/SH-60GW/SH-60GX/SH-60GY/SH-60GZ/SH-60HA/SH-60HB/SH-60HC/SH-60HD/SH-60HE/SH-60HF/SH-60HG/SH-60HH/SH-60HI/SH-60HJ/SH-60HK/SH-60HL/SH-60HM/SH-60HN/SH-60HO/SH-60HP/SH-60HQ/SH-60HR/SH-60HS/SH-60HT/SH-60HU/SH-60HV/SH-60HW/SH-60HX/SH-60HY/SH-60HZ/SH-60IA/SH-60IB/SH-60IC/SH-60ID/SH-60IE/SH-60IF/SH-60IG/SH-60IH/SH-60II/SH-60IJ/SH-60IK/SH-60IL/SH-60IM/SH-60IN/SH-60IO/SH-60IP/SH-60IQ/SH-60IR/SH-60IS/SH-60IT/SH-60IU/SH-60IV/SH-60IW/SH-60IX/SH-60IY/SH-60IZ/SH-60JA/SH-60JB/SH-60JC/SH-60JD/SH-60JE/SH-60JF/SH-60JG/SH-60JH/SH-60JI/SH-60JJ/SH-60JK/SH-60JL/SH-60JM/SH-60JN/SH-60JO/SH-60JP/SH-60JQ/SH-60JR/SH-60JS/SH-60JT/SH-60JU/SH-60JV/SH-60JW/SH-60JX/SH-60JY/SH-60JZ/SH-60KA/SH-60KB/SH-60KC/SH-60KD/SH-60KE/SH-60KF/SH-60KG/SH-60KH/SH-60KI/SH-60KJ/SH-60KK/SH-60KL/SH-60KM/SH-60KN/SH-60KO/SH-60KP/SH-60KQ/SH-60KR/SH-60KS/SH-60KT/SH-60KU/SH-60KV/SH-60KW/SH-60KX/SH-60KY/SH-60KZ/SH-60LA/SH-60LB/SH-60LC/SH-60LD/SH-60LE/SH-60LF/SH-60LG/SH-60LH/SH-60LI/SH-60LJ/SH-60LK/SH-60LL/SH-60LM/SH-60LN/SH-60LO/SH-60LP/SH-60LQ/SH-60LR/SH-60LS/SH-60LT/SH-60LU/SH-60LV/SH-60LW/SH-60LX/SH-60LY/SH-60LZ/SH-60MA/SH-60MB/SH-60MC/SH-60MD/SH-60ME/SH-60MF/SH-60MG/SH-60MH/SH-60MI/SH-60MJ/SH-60MK/SH-60ML/SH-60MN/SH-60MO/SH-60MP/SH-60MQ/SH-60MR/SH-60MS/SH-60MT/SH-60MU/SH-60MV/SH-60MW/SH-60MX/SH-60MY/SH-60MZ/SH-60NA/SH-60NB/SH-60NC/SH-60ND/SH-60NE/SH-60NF/SH-60NG/SH-60NH/SH-60NI/SH-60NJ/SH-60NK/SH-60NL/SH-60NM/SH-60NO/SH-60NP/SH-60NQ/SH-60NR/SH-60NS/SH-60NT/SH-60NU/SH-60NV/SH-60NW/SH-60NX/SH-60NY/SH-60NZ/SH-60OA/SH-60OB/SH-60OC/SH-60OD/SH-60OE/SH-60OF/SH-60OG/SH-60OH/SH-60OI/SH-60OJ/SH-60OK/SH-60OL/SH-60OM/SH-60ON/SH-60OO/SH-60OP/SH-60OQ/SH-60OR/SH-60OS/SH-60OT/SH-60OU/SH-60OV/SH-60OW/SH-60OX/SH-60OY/SH-60OZ/SH-60PA/SH-60PB/SH-60PC/SH-60PD/SH-60PE/SH-60PF/SH-60PG/SH-60PH/SH-60PI/SH-60PJ/SH-60PK/SH-60PL/SH-60PM/SH-60PN/SH-60PO/SH-60PP/SH-60PQ/SH-60PR/SH-60PS/SH-60PT/SH-60PU/SH-60PV/SH-60PW/SH-60PX/SH-60PY/SH-60PZ/SH-60QA/SH-60QB/SH-60QC/SH-60QD/SH-60QE/SH-60QF/SH-60QG/SH-60QH/SH-60QI/SH-60QJ/SH-60QK/SH-60QL/SH-60QM/SH-60QN/SH-60QO/SH-60QP/SH-60QQ/SH-60QR/SH-60QS/SH-60QT/SH-60QU/SH-60QV/SH-60QW/SH-60QX/SH-60QY/SH-60QZ/SH-60RA/SH-60RB/SH-60RC/SH-60RD/SH-60RE/SH-60RF/SH-60RG/SH-60RH/SH-60RI/SH-60RJ/SH-60RK/SH-60RL/SH-60RM/SH-60RN/SH-60RO/SH-60RP/SH-60RQ/SH-60RR/SH-60RS/SH-60RT/SH-60RU/SH-60RV/SH-60RW/SH-60RX/SH-60RY/SH-60RZ/SH-60SA/SH-60SB/SH-60SC/SH-60SD/SH-60SE/SH-60SF/SH-60SG/SH-60SH/SH-60SI/SH-60SJ/SH-60SK/SH-60SL/SH-60SM/SH-60SN/SH-60SO/SH-60SP/SH-60SQ/SH-60SR/SH-60SS/SH-60ST/SH-60SU/SH-60SV/SH-60SW/SH-60SX/SH-60SY/SH-60SZ/SH-60TA/SH-60TB/SH-60TC/SH-60TD/SH-60TE/SH-60TF/SH-60TG/SH-60TH/SH-60TI/SH-60TJ/SH-60TK/SH-60TL/SH-60TM/SH-60TN/SH-60TO/SH-60TP/SH-60TQ/SH-60TR/SH-60TS/SH-60TT/SH-60TU/SH-60TV/SH-60TW/SH-60TX/SH-60TY/SH-60TZ/SH-60UA/SH-60UB/SH-60UC/SH-60UD/SH-60UE/SH-60UF/SH-60UG/SH-60UH/SH-60UI/SH-60UJ/SH-60UK/SH-60UL/SH-60UM/SH-60UN/SH-60UO/SH-60UP/SH-60UQ/SH-60UR/SH-60US/SH-60UT/SH-60UU/SH-60UV/SH-60UW/SH-60UX/SH-60UY/SH-60UZ/SH-60VA/SH-60VB/SH-60VC/SH-60VD/SH-60VE/SH-60VF/SH-60VG/SH-60VH/SH-60VI/SH-60VJ/SH-60VK/SH-60VL/SH-60VM/SH-60VN/SH-60VO/SH-60VP/SH-60VQ/SH-60VR/SH-60VS/SH-60VT/SH-60VU/SH-60VV/SH-60VW/SH-60VX/SH-60VY/SH-60VZ/SH-60WA/SH-60WB/SH-60WC/SH-60WD/SH-60WE/SH-60WF/SH-60WG/SH-60WH/SH-60WI/SH-60WJ/SH-60WK/SH-60WL/SH-60WM/SH-60WN/SH-60WO/SH-60WP/SH-60WQ/SH-60WR/SH-60WS/SH-60WT/SH-60WU/SH-60WV/SH-60WW/SH-60WX/SH-60WY/SH-60WZ/SH-60XA/SH-60XB/SH-60XC/SH-60XD/SH-60XE/SH-60XF/SH-60XG/SH-60XH/SH-60XI/SH-60XJ/SH-60XK/SH-60XL/SH-60XM/SH-60XN/SH-60XO/SH-60XP/SH-60XQ/SH-60XR/SH-60XS/SH-60XT/SH-60XU/SH-60XV/SH-60XW/SH-60XX/SH-60XY/SH-60XZ/SH-60YA/SH-60YB/SH-60YC/SH-60YD/SH-60YE/SH-60YF/SH-60YG/SH-60YH/SH-60YI/SH-60YJ/SH-60YK/SH-60YL/SH-60YM/SH-60YN/SH-60YO/SH-60YP/SH-60YQ/SH-60YR/SH-60YS/SH-60YT/SH-60YU/SH-60YV/SH-60YW/SH-60YX/SH-60YY/SH-60YZ/SH-60ZA/SH-60ZB/SH-60ZC/SH-60ZD/SH-60ZE/SH-60ZF/SH-60ZG/SH-60ZH/SH-60ZI/SH-60ZJ/SH-60ZK/SH-60ZL/SH-60ZM/SH-60ZN/SH-60ZO/SH-60ZP/SH-60ZQ/SH-60ZR/SH-60ZS/SH-60ZT/SH-60ZU/SH-60ZV/SH-60ZW/SH-60ZX/SH-60ZY/SH-60ZZ

## ③ ベトナム迷彩色 VIETNAM CAMOUFLAGE

H 303 SG グリーン FS34102 Green FS34102	H 309 SG グリーン FS34079 Green FS34079	H 310 SG ブラウン FS30219 Brown FS30219	H 311 SG グレー FS36622 Gray FS36622
--	--	--	--

IGARASHI SANDO  
グンゼ産業  
ホビークラブ部