



DE HAVILLAND MOSQUITO B Mk. IV

De Havilland hatte in Eigeninitiative einen schnellen zweimotorigen Bomber weitgehend in Holzbauweise ohne Verteidigungswaffen konzipiert, den das britische Air Ministry 1939 schließlich akzeptierte. Die Produktion verzögerte sich jedoch, da das Air Ministry höchste Priorität in die Produktion von Jagdflugzeugen setzte, und auch die Mosquito wurde zunächst als Jäger bestellt. Der Prototyp, der weder Jäger noch Bomber war, wurde am 25. November 1940 zum ersten Mal geflogen; ein zweiter Prototyp flog im Januar 1941, woraufhin 19 bauähnliche Maschinen des Typs P.R. Mk. I (Luftbildaufklärungs-version) geordert wurden. Ein dritter Prototyp wurde als Jagdflugzeug gebaut und führte schließlich zur Entwicklung des N.F. Mk. II (Nachtjäger-version). Erst im Juli 1941 wurde die Umrüstung der letzten neun Maschinen des Typs P.R. I in Bomber des Typs B Mk. IV der Baureihe 1, sowie die Produktion von weiteren 50 Maschinen als Bomber des Typs B IV der Baureihe 2 in Auftrag gegeben, und selbst zu diesem Zeitpunkt sah die Spezifikation des Air Ministry noch vor, dass die Bomber mit Bewaffnung ausgerüstet werden konnten. Die ersten Maschinen wurden bei der Staffel Nr. 105 auf dem RAF Stützpunkt Swanton Morley ab November als Übungsflugzeuge und zur Entwicklung von Gefechtsstrategien eingesetzt, weitere B IV erhielt diese Staffel im Mai 1942. Der erste Kampfeinsatz erfolgte am 31. Mai 1942 als Luftangriff bei Tageslicht auf die Stadt Köln, Die Staffel Nr. 139 war die zweite Einheit, die ab Juni 1942 mit Maschinen des Typs B IV ausgestattet wurde. Während der folgenden Monate flogen diese Maschinen viele riskante Luftangriffe bei Tageslicht auf die deutsch besetzten Gebiete in Europa, oft in sehr niedriger Höhe. Sie hatten insbesondere verschiedene Gestapo-Hauptquartiere und eng umrissene Industrieziele in Visier genommen, bei denen Präzision beim Abwerfen der Bomben von höchster Bedeutung war. Der berühmteste Luftangriff, die "Operation Jericho", wurde am 18. Februar 1944 bei Tageslicht auf das Gefängnis von Amiens durch Mosquito Kampfbomber der Staffeln Nr. 464 und 487 geflogen: Die Gefängnismauern wurden erfolgreich durchbrochen und viele der Gefangenen, die der französischen Widerstandsbewegung angehörten, konnten fliehen. Um die maximale Fluggeschwindigkeit zu erhöhen, wurde gegen Ende des Jahres 1942 die normale Auspuffummantelung entfernt. Die Mosquito B IV, die bei sechs Staffeln an vorderster Front eingesetzt war, wurde in begrenzten Stückzahlen gebaut und von einer Reihe verbesserter Versionen ersetzt. Auch "Das hölzerne Wunder" genannt, war die Mosquito das wahrscheinlich beste Multifunktionsflugzeug des zweiten Weltkriegs. Ihre herausragende Leistungsfähigkeit wurde nur von den frühen Düsenjägern übertroffen. Angetrieben von zwei Rolls-Royce Merlin 21- oder 23-Motoren mit einer Leistung von je 1.650 PS erreichte die Mosquito B IV eine Höchstgeschwindigkeit von 612 km/h (380 mp/h) auf 4.267 m Höhe (14.000 ft.). Spannweite: 16,49 m (54ft. 2in.), Länge: 12,42 m (40 ft. 9,5 in.)

DE HAVILLAND MOSQUITO B Mk. IV

Designed as a private venture twin-engined fast unarmed bomber of largely wooden construction in 1939, the British Air Ministry eventually accepted the de Havilland proposals; production was delayed while the Air Ministry gave top priority to fighter production and the Mosquito was then ordered as a fighter. The proof-of-concept Mosquito prototype, which was neither a fighter or a bomber, was first flown on 25 November 1940; in January 1941 the second prototype was followed by an order for 19 similar P.R. Mk.I's, while the third prototype was built as a fighter, development of which led to the N.F. MK.II. It was not until July 1941 that an order was given to convert the last nine P.R.1s into B.Mk.IV srs.i bombers and that a further 50 would be built as B.IV series ii aircraft; even then the Air Ministry still wanted the bombers to be capable of being armed. The first machines went to No.105 Squadron at RAF Swanton Morley from November 1941; these were used for training and working out tactics, further B.IV's being delivered to the Squadron by the end of May 1942. In full service at last, the first operation was a daylight raid on Cologne on 31 May. No.139 Squadron was the second unit to equip with the B.IV from June 1942 and during the following months these aircraft carried out many daring daylight raids across occupied Europe, often at very low level and especially against various Gestapo headquarters and industrial targets in confined areas, where precision bombing was vital. The most famous raid of all, Operation Jericho, was the daylight attack on Amiens prison on 18 February 1944 by Mosquito fighter-bombers of Nos. 464 and 487 Squadrons. It successfully breached the walls of the prison to enable many of its French resistance inmates to escape. To increase maximum airspeed, in late 1942 the familiar exhaust shrouds were removed from most aircraft. The Mosquito B.IV was built in limited numbers before being superseded by several other improved versions and served with six front line RAF squadrons. Nicknamed The Wooden Wonder, it was probably the finest multi-role aircraft of that war, its superb performance only later surpassed by the early jet fighters. Powered with two 1,650hp Rolls Royce Merlin 21 or 23 engines, the Mosquito B.IV had a maximum speed of 612km/h (380mph) at 4,267m (14,000ft). Wing span: 16.49m (54ft 2in.) Length: 12.42m (40ft 9.5in.) For box: Operating at speeds faster than most fighters, unarmed Mosquito bombers carried out many daring low-level daylight raids in World War 2. Nicknamed The Wooden Wonder, its light weight and powerful Merlin engines made it the most successful twin-engined bomber of that era.

Zu Ihrer Sicherheit!

D:

ACHTUNG: Nur für Kinder über 8 Jahre !

Benutzung unter Aufsicht von Erwachsenen empfohlen.

VORSICHT! Bauanleitung vor Gebrauch lesen, befolgen und nachschlagebereit halten. Bausätze und Zubehör außer Reichweite von Kleinkindern (unter 36 Monaten) und Tieren entfernt halten. Die Hände und die Werkzeuge nach dem Basteln waschen. Bitte nur das dem Bausatz beiliegende oder in der Gebrauchsanleitung empfohlene Zubehör benutzen.

Beim Basteln mit lösungsmittelhaltigen Produkten nicht essen, trinken oder rauchen. Von Zündquellen fernhalten. Material nicht mit den Augen, Haut und Mund in Berührung bringen oder verschlucken. Dämpfe nicht einatmen.

F:

ATTENTION: destinés seulement aux enfants de plus de 8 ans! Utilisation recommandée sous la surveillance d'adultes. Mesure de précaution: bien lire et suivre les instructions de montage avant emploi, et les garder à portée de la main.

Tenir les jeux de pièces et accessoires hors de la portée d'enfants en bas âge (moins de 36 mois) et des animaux. Se laver les mains et nettoyer les outils après le travail. N'utiliser que les accessoires contenus dans le jeu de pièces ou conseillés dans le manuel d'utilisation.

Lors du bricolage, avec des produits contenant des solvants, ne pas manger, boire ou fumer. Tenir à l'écart de sources inflammables. Ne pas mettre le matériel en contact avec les yeux, la peau et la bouche, et ne pas l'avaler. Ne pas respirer les vapeurs.

E:

ATENCIÓN: ¡Solo para niños de más de 8 años! Se recomienda una utilización de los mismos bajo la vigilancia de adultos.**¡CUIDADO!** leer atentamente las instrucciones de uso antes de la utilización, seguirlas minuciosamente y mantenerlas siempre a mano para cualquier consulta.

Mantener los juegos de piezas fuera del alcance de niños (menores de 3 años) y de los animales. Después de haber realizado trabajos, es necesario lavar las herramientas y las manos. Les rogamos utilicen exclusivamente los accesorios que se adjuntan al juego de piezas o los recomendados en las instrucciones.

Al efectuar trabajos de bricolaje con productos que contengan disolventes, no comer, beber, ni fumar. Mantenerse alejado de cualquier fuente de ignición. El material no debe contactar con los ojos, la piel ni la boca. No inhalar los vapores.

P:

ATENÇÃO: só para crianças com mais de 8 anos!

Recomenda-se a sua utilização sob a vigilância de adultos.

CUIDADO! Antes de usar, ler com atenção e seguir as instruções de construção, e tê-las sempre à mão para as consultar.

Guardar os conjuntos de montagem e acessórios fora do alcance de crianças (de idade inferior a 36 meses) e animais. Lavar as mãos e as ferramentas depois de um trabalho. Queira utilizar exclusivamente os acessórios fornecidos com o conjunto de montagem ou recomendados nas instruções de utilização.

Durante os trabalhos com produtos contendo solventes, não comer, não beber nem fumar. Manter afastadas fontes de inflamação. Não tocar com o material nos olhos, na pele ou na boca, nem engolir. Não aspirar os vapores.

N:

ADVASEL: Kun for barn over 8 år! I ung alder bør modellbygging forgå under oppsikt av/sammen med en voksen person!**OBS:** Studer byggeveiledningen godt før du begynner å bygge, følg den skritt for skritt, og ta vare på den for eventuell senere bruk.

La ikke barn under angitt alder, eller dyr, komme i nærheten av "byggeplassen". Lagre kjemiske stoffer utenfor mindreåriges rekkevidde. Vask hender og utstyr godt hver gang du er ferdig med å bygge, og rydd opp etter deg. Bruk kun tilbehør som følger med settet, eller som anbefales brukt til det.

Ikke spis, drikk eller royk etter modellbygging med løsemiddelholdige midler. Hold lett antenkelige materialer vekk fra åpen flamme. Pass på at du ikke får lim på huden, i øynene, i munnen og ikke spiser det. Får du lim på huden, vask området godt med mye vann. Får du lim i øyet, vask det med rikelige mengder vann, og hold øyet åpent hele tiden. Oppsøk lege! Har du svelget lim, vask munnen godt med vann, og drikk rikelig. **FORSØK IKKE Å FREMBRING BREKNINGER,** men oppsøk lege! Avdunstinger må innåndes. Føler du deg uvel, avbryt byggingen og gå ut i frisk luft.**Security-Text!**

GB: WARNING!

• (Paint and cement) for children over eight years of age only.

• For use under adult supervision.

CAUTION!

• Read the instructions before use, follow them and keep them for reference.

SAFETY RULES

• Keep children under 3 years of age and animals away from the activity area.

• Store chemical toys out of reach of young children.

• Wash hands and tools after carrying out activities.

• Clean all equipment after use.

• Do not use any equipment which has not been supplied with the set or recommended in the instructions for use.

• Do not eat, drink or smoke while working with solvent-based products.

• Flammable. Keep away from ignition sources.

• Do not allow the products to come into contact with the skin, eyes and mouth.

• Do not inhale fumes.

NL:

ATTENTIE: uitsluitend geschikt voor kinderen ouder dan 8 jaar! Wij adviseren het gebruik onder toezicht van een volwassene persoon.**VOORZICHTIG!** Lees voor het gebruik de handleiding, volg deze op en houd hem voor het naslaan binnen handbereik.

Bouwsets en hulpmiddelen buiten bereik houden van kleine kinderen (onder 36 maanden) en dieren. Was na het knutselen de handen en het gereedschap. Gebruik a.u.b. alleen de hulpmiddelen die zijn meegeleverd of die in de gebruiksaanwijzing worden geadviseerd.

Tijdens het knutselen met producten op een basis van oplosmiddelen niet eten, drinken of roken. Uit de buurt van ontstekingshaarden houden. Materiaal niet in contact met ogen, huid en mond brengen of verslikken. Dampen niet inademen.

I:

ATTENZIONE! Esclusivamente adatti per bambini oltre gli 8 anni!

Da usare sotto la sorveglianza di adulti.

IMPORTANTE! Leggere attentamente le istruzioni sull'uso, seguitele rigorosamente e tenetele sempre a portata di mano per una pronta consultazione.

Tenere le confezioni e gli accessori lontano dalla portata di mano dei bambini (sotto ai 36 mesi) e dagli animali. Dopo aver praticato il bricolage, lavarsi le mani e lavare gli attrezzi. Adoperare solo gli accessori acclusi alla confezione oppure quelli consigliati nelle istruzioni d'uso.

Non mangiare, bere o fumare durante il lavoro con prodotti contenenti solventi. Tenere i kits lontani da fonti di accensione. Non portare il materiale a contatto con gli occhi, la pelle o la bocca; non ingerirlo. Non aspirare i vapori.

FIN:

HUOMIO: Tarkoitettu vain vähintään 8-vuotiaiden lasten käyttöön!

Käytettävä mieluiten aikuisen henkilön valvonnassa. VARO! Lue ohjeet ennen askartelun aloittamista, noudata niitä ja pidä ne aina ulottuvilla. Pidä rakennussarja ja tarvikkeet pikkulasten (alle 36 kk:n ikäiset) ja eläinten ulottumattomissa. Pese kädet ja työkalut askartelun jälkeen. Käytä aina ainoastaan rakennussarjaan kuuluvia tai käyttöohjeessa suositeltuja tarvikkeita. Älä syö, juo tai tupakoi käyttäessäsi liuotintipoisia tuotteita. Pidä loitolla palovaarallisista esineistä. Vältä materiaalin kosketusta silmien, ihon tai suun kanssa äläkä niele materiaalia. Älä hengitä höyryjä.

Zu Ihrer Sicherheit!**Security-Text!**

S:

OBSERVERA: Endast för barn över 8 år!

Det rekommenderas att vuxna har uppsikt när barn bygger.

OBSERVERA! Läs bygganvisningen före du börjar, följ den och håll den i beredskap. Förvara byggsatser och tillbehör utom räckhåll för småbarn (under 3 år) och djur. Tvätta händer och verktyg efter arbetet. Använd bara de tillbehör som ingår i byggsatsen eller som rekommenderas i bruksanvisningen.

När du bygger med produkter som innehåller lösningsmedel, bör du inte äta, dricka eller röka. Bygg inte i närheten av brandkällor. Låt inte materialet komma i kontakt med ögonen, huden eller munnen och svälj det inte. Andas inte in ångorna.

DK:

NB! Kun for børn over 8 år!Det anbefales, at anvendelse kun finder sted under opsyn af voksne. **NB!** Læs byggevejledningen før brug, følg den og hav den hele tiden ved hånden. Byggesæt og tilbehør holdes uden for dyrs og småbørns rækkevidde (så længe de er under 3 år). Hænder og værktøj vaskes efter arbejdet. Brug venligst kun det tilbehør, der følger med byggesættet eller er anbefalet i brugsanvisningen. Lad være med at spise, ryge eller drikke, når der arbejdes med produkter, der indeholder opløsningsmidler. Undgå åben ild. Materialet må ikke komme i berøring med øjne, hud eller mund og må ikke synkes. Dampene må ikke indåndes.

PL:

UWAGA: Tylko dla dzieci powyżej 8 lat!

Zaleca się używanie pod nadzorem dorosłych.

OSTROŻNIE! Przeczytać przed użyciem instrukcję modelarską, stosować się do niej i trzymać pod ręką.

Nie trzymać elementów zestawu oraz wyposażenia w zasięgu małych dzieci (w wieku poniżej 36 miesięcy) oraz zwierząt domowych. Po majsterkowaniu umyć ręce oraz narzędzia. Proszę używać tylko wyposażenia należącego do zestawu lub wyposażenia zalecanego przez instrukcję montażu.

Przy majsterkowaniu produktami zawierającymi rozpuszczalniki proszę nie jeść, nie pić i nie palić. Trzymać z dala od źródeł ognia. Nie dotykać materiałem oczu, skóry i ust, nie połykać. Nie wdychać par.

TR:

DİKKAT: Sadece 8 yaşın üzerindeki çocuklar içindir.

Yetişkinlerin gözetiminde kullanılması tavsiye edilir.

DİKKAT: Kullanma talimatnamesini önceden dikkatle okuyarak kesinlikle uyunuz ve her an ulaşabileceğiniz bir yerde bulundurunuz.

Yapı gruplarını ve aksesuarları küçük çocukların (36 aylık altında) ve hayvanların ulaşabileceği yerlerden uzak tutun. İş bitiminden sonra ellerinizi ve takımları yıkayın. Lütfen sadece yapı grupları ile birlikte verilen veya kullanma talimatında tavsiye edilen aksesuarları kullanın. Çözültü maddesi içeren ürünler ile birleştirme işlemi yaparken yemek yemeyiniz, içmeyiniz ve sigara içmeyiniz. Birleştirme işlemi yaparken yemek yemeyiniz, içmeyiniz ve sigara içmeyiniz. Yanıcı kaynaklardan uzak tutunuz. Materyali gözle, deriyle ve ağızla temas ettirmeyiniz veya yutmayınız. Buharı teneffüs etmeyiniz.

CZ:

UPOROZNĚNÍ: Pouze pro děti starší 8 let!

Doporučuje se používat pod dozorem dospělých.

POZOR: Před použitím přečtěte stavební návod, řiďte se jím a mějte jej připravený k použití.

Stavební soupravy a příslušenství držet mimo dosah malých dětí (mladší než 36 měsíců) a zvířat. Ruce a nástroje po skončení sestavování umýt. Používejte jen příslušenství, které je přiloženo ke stavební soupravě nebo které je doporučováno v návodu k použití. Při sestavování s výrobky, které obsahují rozpouštědla, prosím nejíst, nepít ani nekouřit. Vyhýbat se zápalným zdrojům. Chránit oči, pokožku a ústa před stykem s materiálem a zabránit spolknutí. Nevdechovat páry.

GR:

ΠΡΟΣΟΧΗ: Μόνο για παιδιά πάνω των 8 χρονών!

Συνιστάται η χρήση μόνο υπό την επιτήρηση ενηλίκων.

ΠΡΟΣΟΧΗ: Διαβάστε τις οδηγίες κατασκευής πριν τη χρήση, ακολουθείστε τις και διατηρείστε τις κοντά σας για να τις συμβουλευέστε σε περίπτωση ανάγκης.

Διαφυλάγετε τα κατασκευαστικά σετ και τα αξεσουάρ, μακριά από μικρά παιδιά (κάτω από 36 μήνες) και ζώα. Υστερα από κάθε μερεμέτι, πλένετε τα χέρια σας και τα εργαλεία. Παρακαλώ χρησιμοποιείστε μόνο εκείνα τα αξεσουάρ που παρατίθενται στο κατασκευαστικό σετ ή εκείνα που συνιστώνται στις οδηγίες χρήσης.

Κατά τη διάρκεια της κατασκευής με προϊόντα που περιέχουν διαλυτικά μέσα μην τρώτε, μην πίνετε και μην καπνίζετε. Διατηρείστε το υλικό μακριά από αναφλέξεις.

Αποφεύγετε κάθε επαφή του υλικού με τα μάτια, το δέρμα και το στόμα καθώς και την κατάποσή του. Μην εισπνέετε τους ατμούς.

H:

FIGYELEM: csak 8 éven felüli gyerekek számára!

Használatát csak felnőttek felügyelete mellett ajánljuk.

VIGYÁZAT! Az összeépítési útmutatót a készlet használatá előtt olvassa át, kövesse és tartsa utána nézésre készenlétben.

Építőelemeket és kiegészítőket kisgyermekek (36 hónap alatt) és háziállatok hatótávolságától távol kell tartani. A kezeket és szerszámokat a barkácsolás után meg kell mosni. Kérjük, csak az építőelemek mellett található, vagy a használati utasításban ajánlott kiegészítők használatát. Oldószert tartalmazó termékekkel való barkácsolás közben ne egyék, ne igyék közben ne egyék, ne igyék, ne dohányozzék! Nyílt lángtól tartsa távol. Óvakodjon attól, hogy az anyag a szemébe, a bőrére vagy a szájába jusson; lenyelni nem szabad!

SLO:

OPAZORILA: Samo za otroke, starejše od 8 let!Priporočamo, da delo nadzorujejo odrasli. **POZOR!** Pred začetkom sestavljanja skrbno preberite navodilo. Upošteвайте ga in pri sestavljanju uporabljajte kot priročnik. Sestavne dele in pribor hranite na varnem, izven dosega otrok (mlajših od 36 mesecev) in domačih živali. Po končanem delu si umijte roke in očistite orodje pod tekočo vodo. Prosimo, da uporabljate samo predpisan pribor, ki je priložen kompletu. Lahko uporabljate tudi druga orodja, ki so naštetá ali priporočena v navodilih.

Če uporabljate snovi, ki vsebujejo razredčila ali topila, med delom ne smete jesti, piti ali kaditi! V bližini ne sme biti odprtega ognja ali drugih virov z visoko toploto! Materiall ne smejo priti v usta, na kožo ali v oči, Izparin ne smete vdihovati.

RUS:

ВНИМАНИЕ: только для детей старше 8 лет!

Применение разрешается под наблюдением взрослых.

ОСТОРОЖНО! Перед применением прочитайте руководство по пользованию, соблюдайте его и справляйтесь по нему.

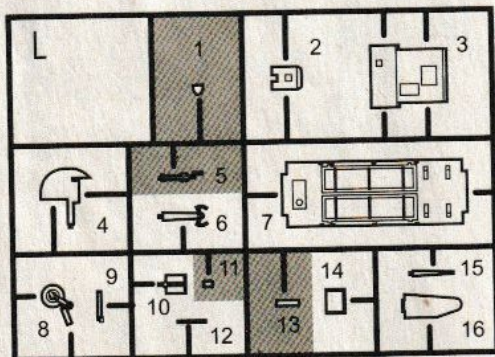
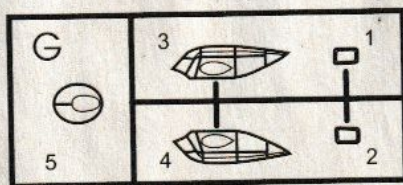
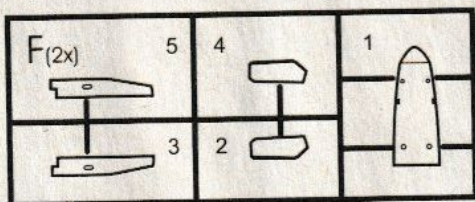
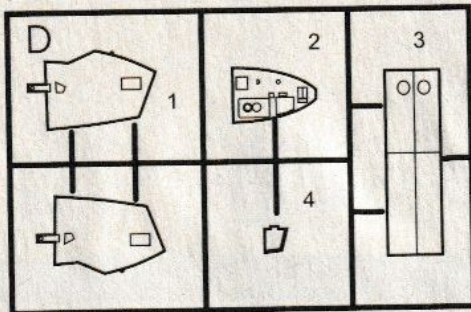
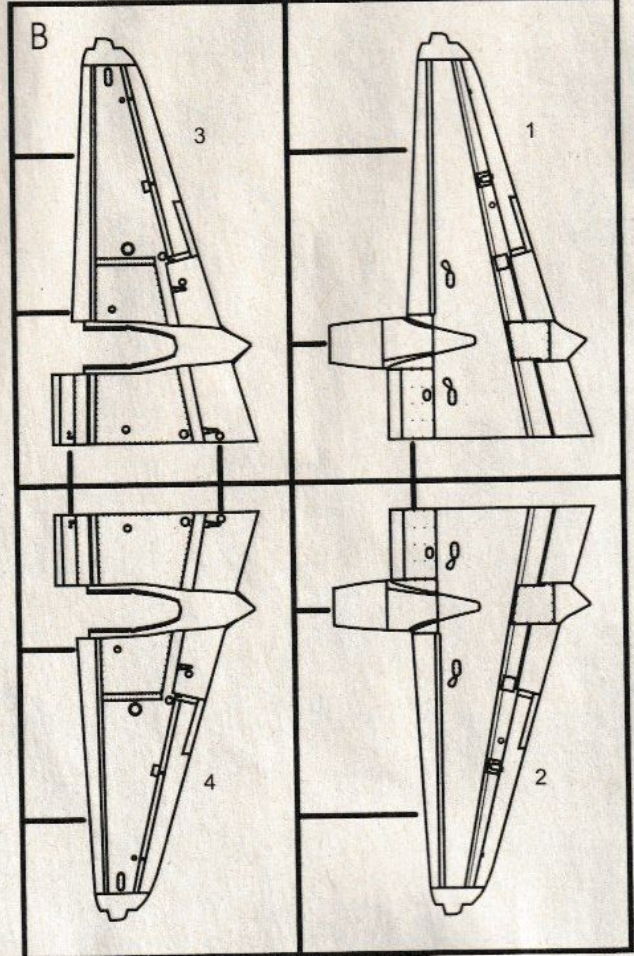
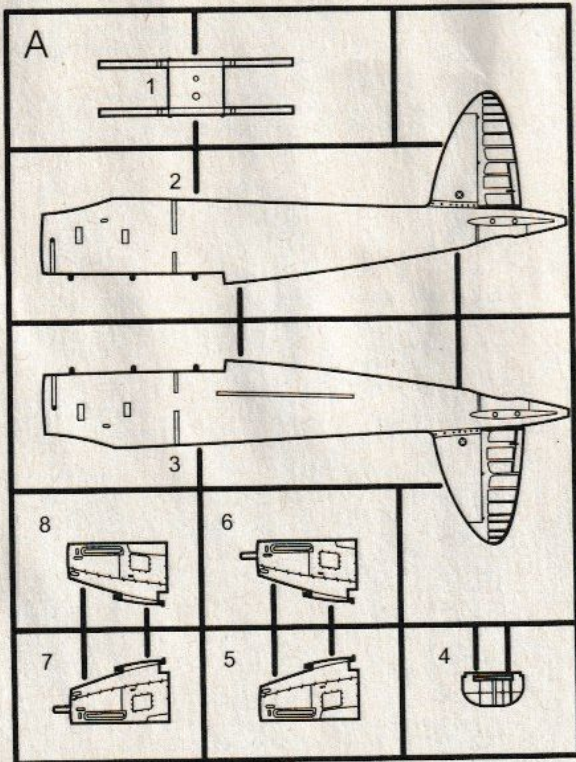
Конструкторские наборы и принадлежности храните в месте, недоступном для маленьких детей (младше 3 лет) и животных. После занятий руки и инструменты вымыть. Используйте, пожалуйста, только приложенный конструкторский набор деталей или принадлежности, рекомендованные в руководстве по пользованию.

Во время занятий с изделиями, содержащими растворители, не принимайте пищу, не пейте и не курите.

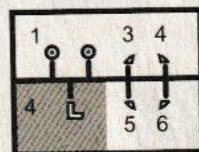
Держать далеко от источников зажигания.

Избегать соприкосновения материала с глазами, кожей и ртом. Не заглатывать!

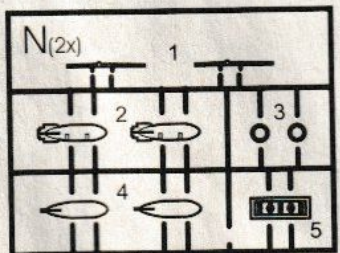
Пары не вдыхать.



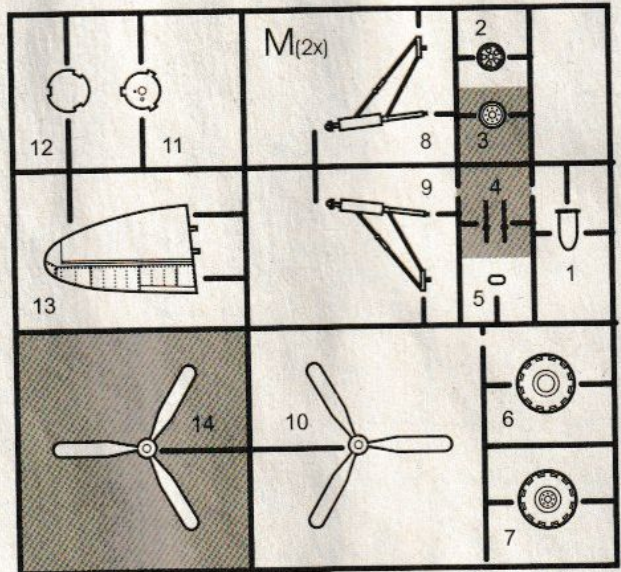
K



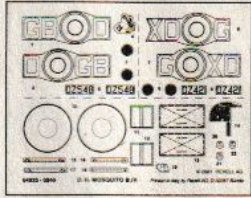
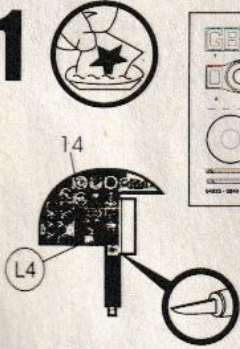
P



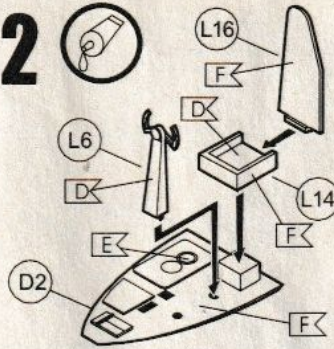
Nicht benötigte Teile
 Parts not used
 Pièces non utilisées
 Niet benodigde onderdelen
 Piezas no necesarias
 Peças não utilizadas
 Parti non usate
 Inte använda delar
 Tarpeetomat osat
 Ikke nødvendige dele
 Deler som ikke er nødvendige
 Неиспользуемые детали
 Elementy niepotrzebne
 μη χρησιμοποιούμενα εξαρτήματα
 Gereksiz parçalar
 Nepotrebné díly
 fel nem használt alkatrészek
 Nepotrební deli



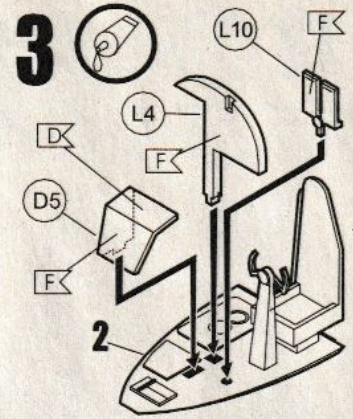
1



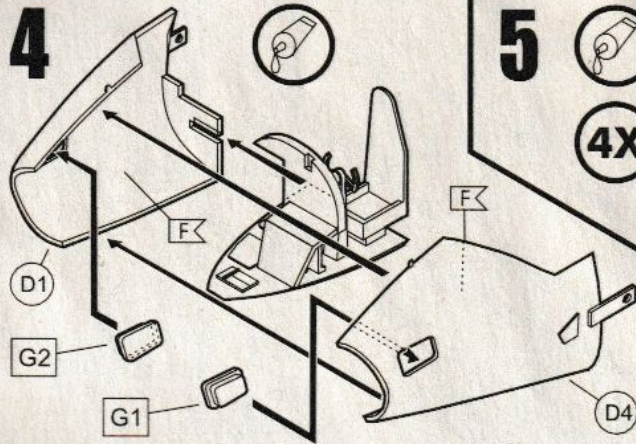
2



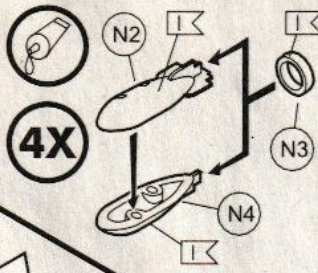
3



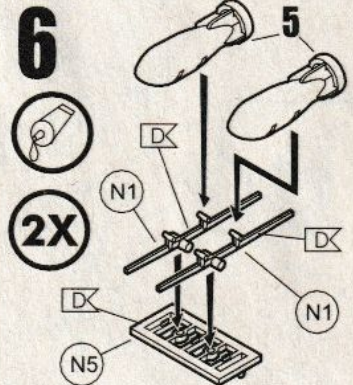
4



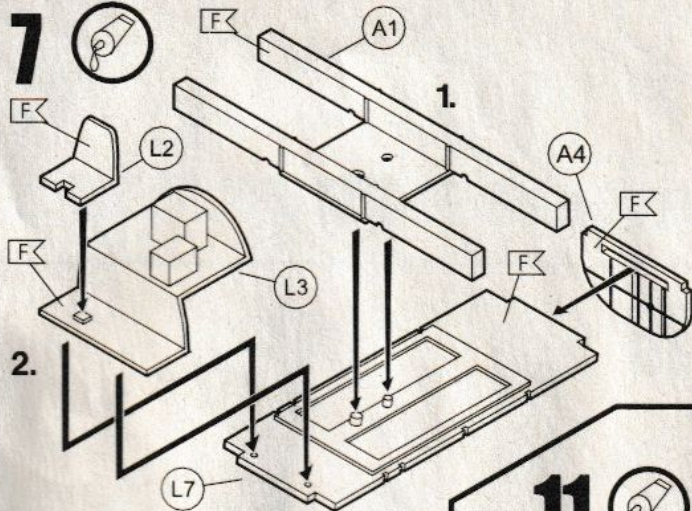
5



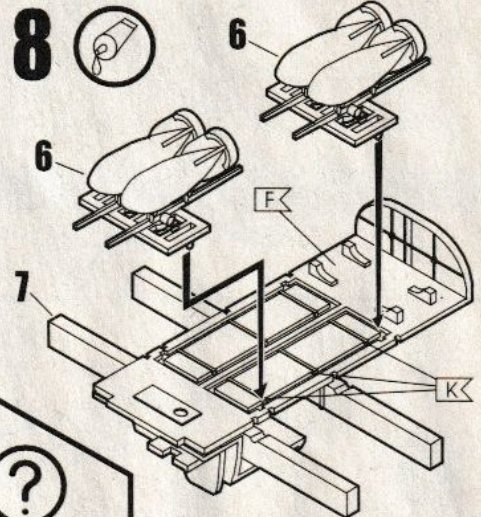
6



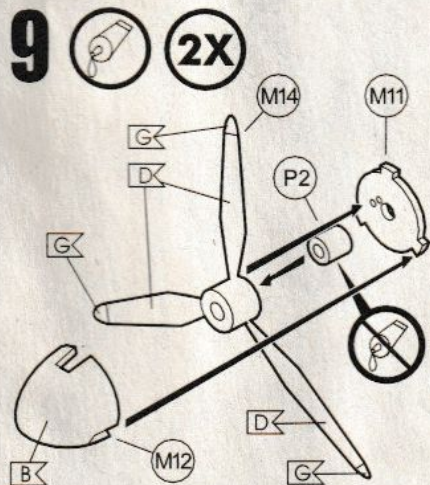
7



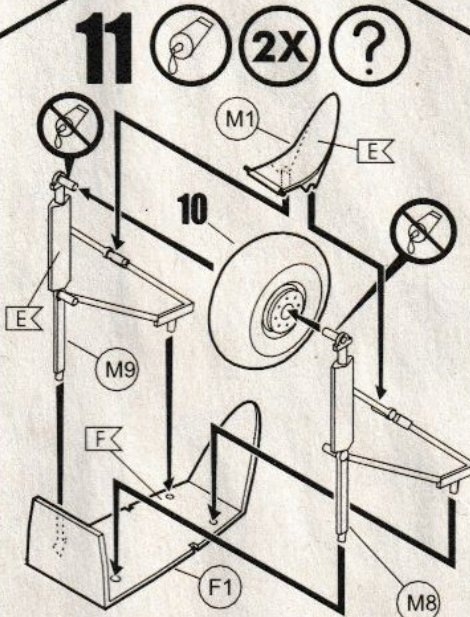
8



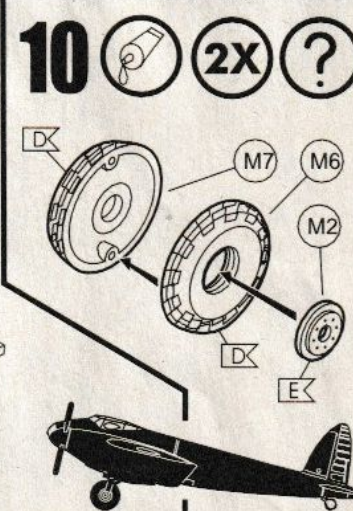
9



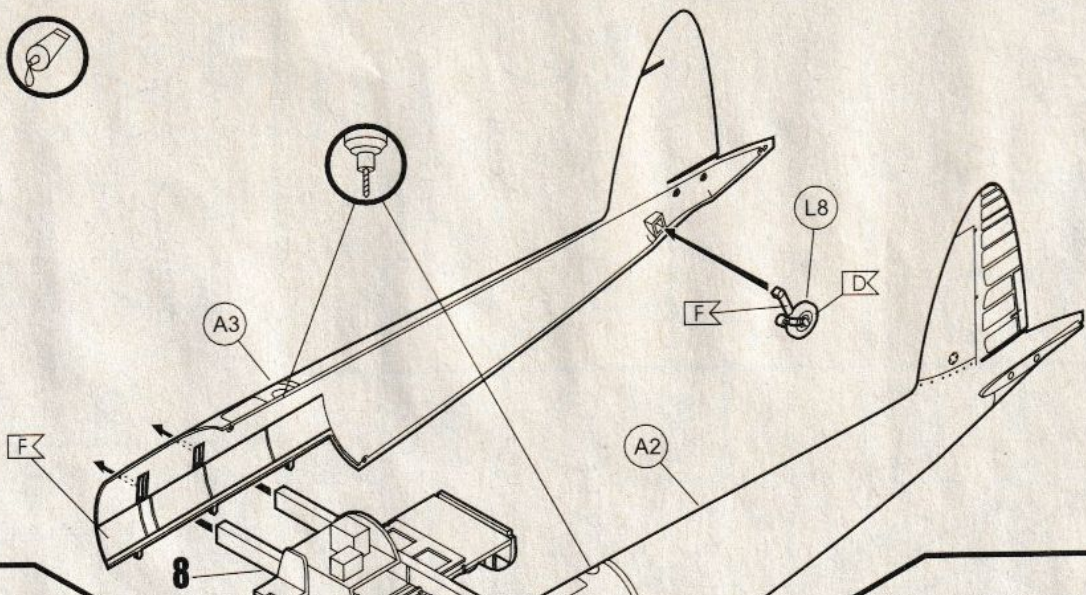
11



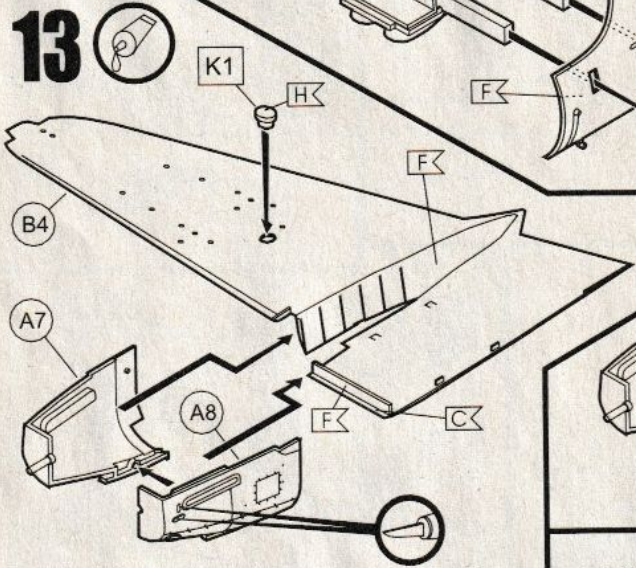
10



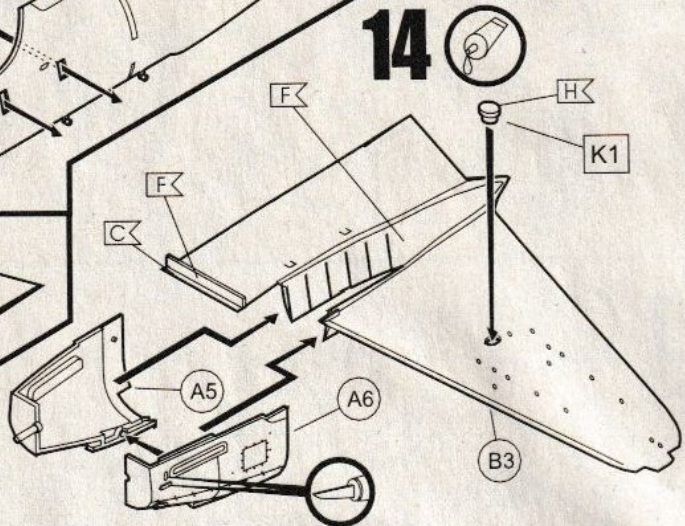
12



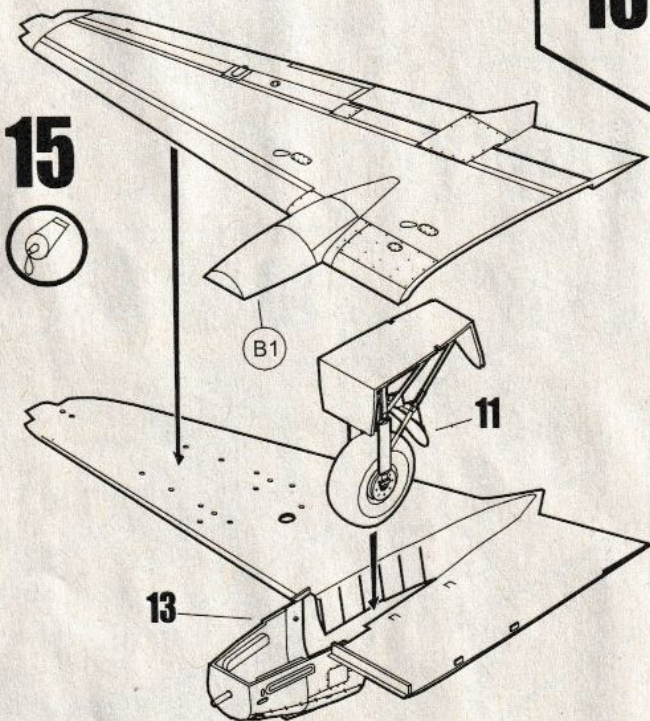
13



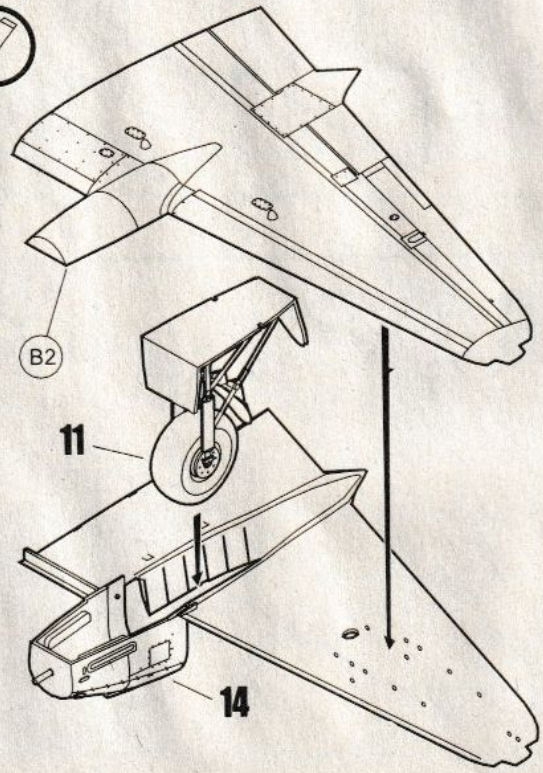
14

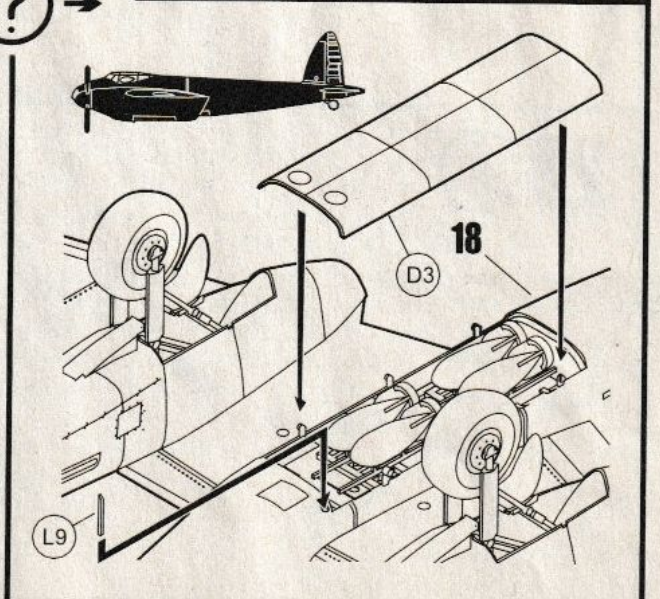
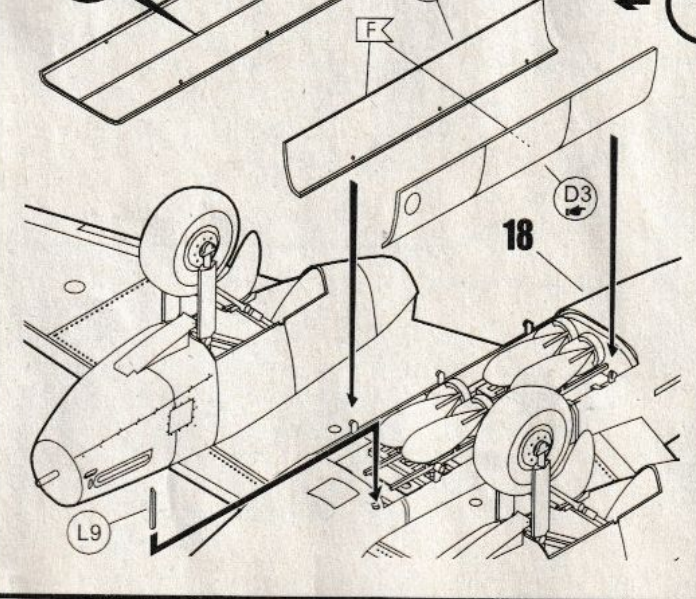
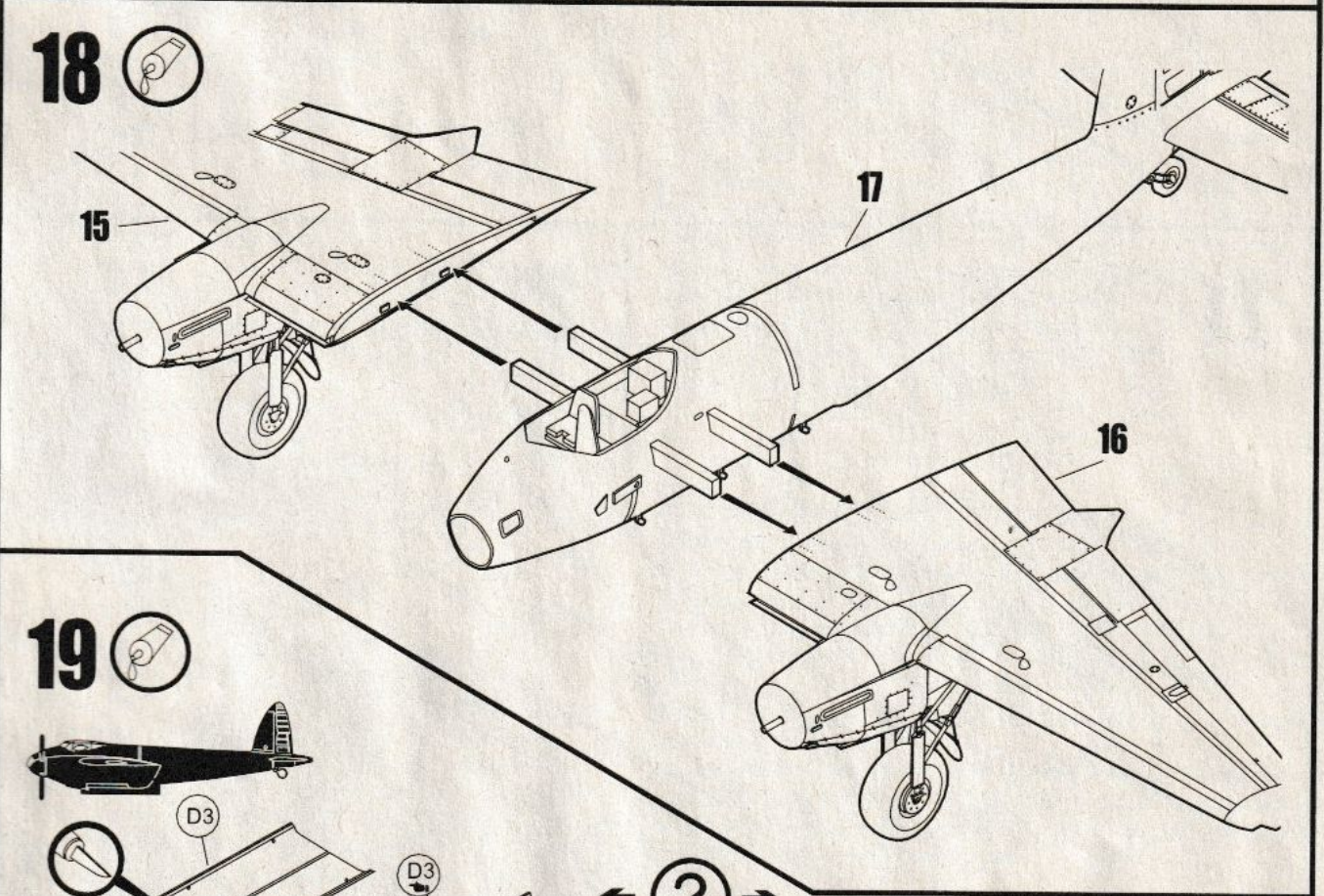
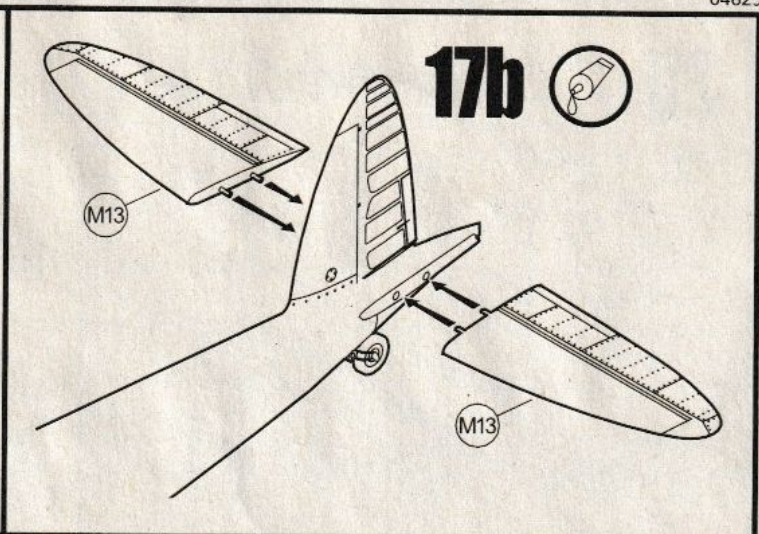
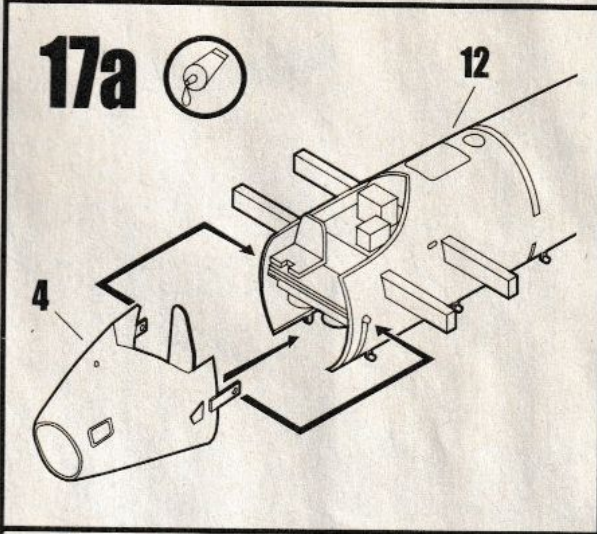


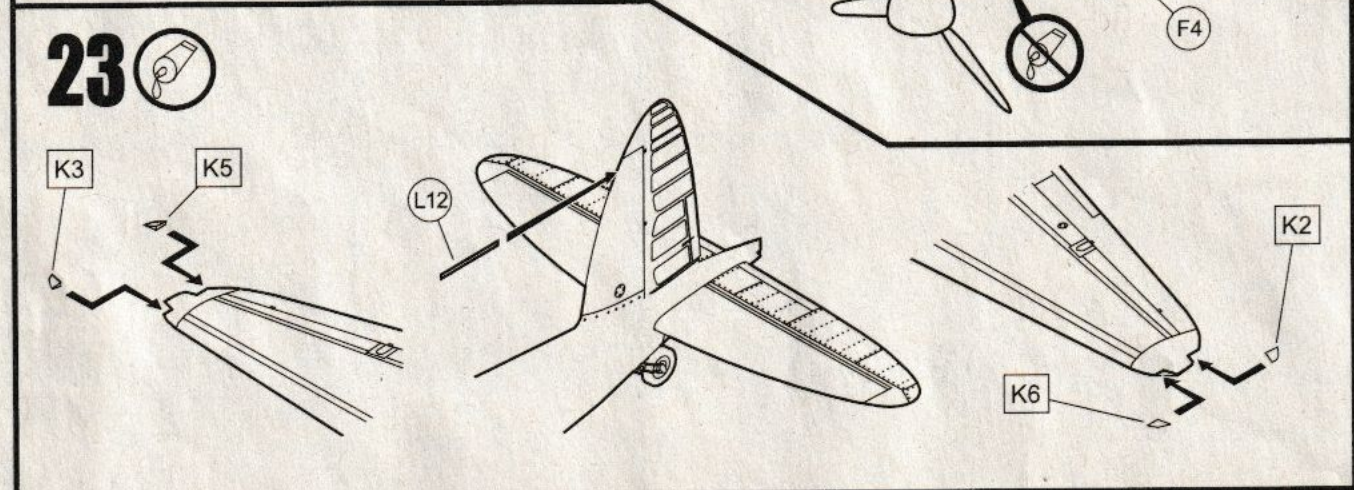
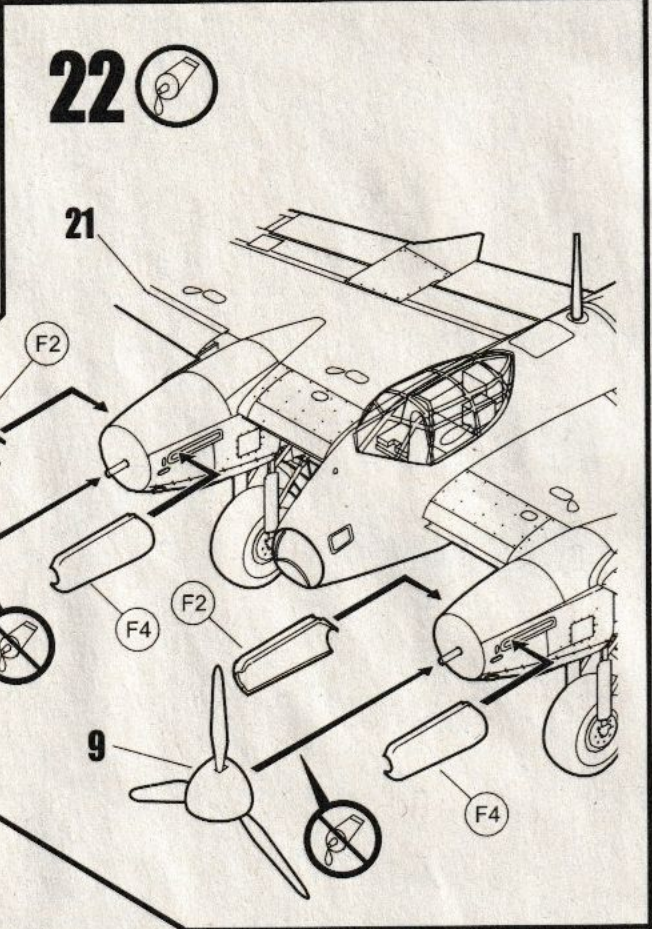
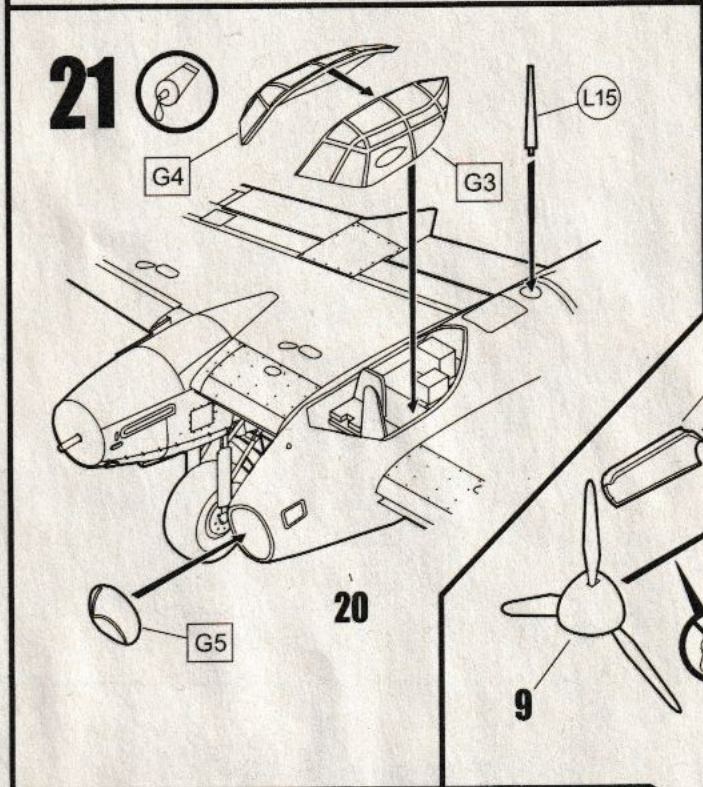
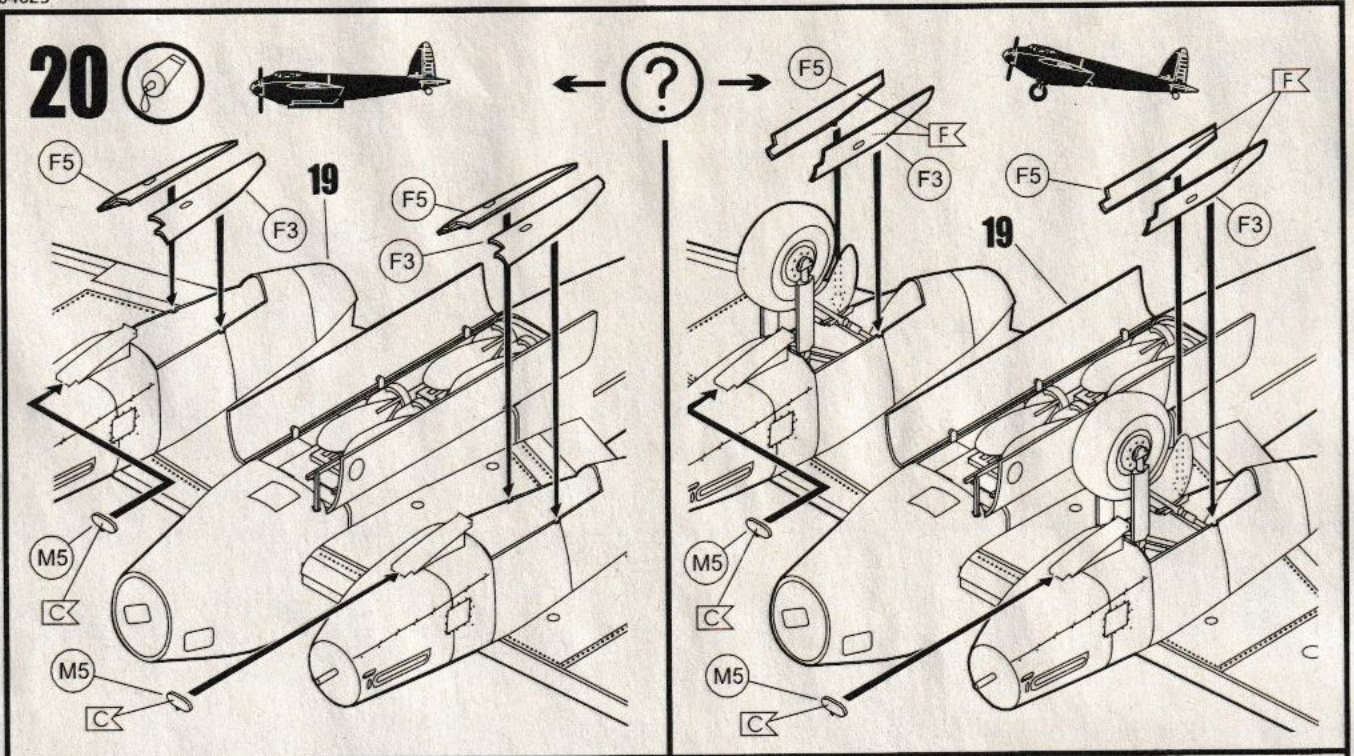
15



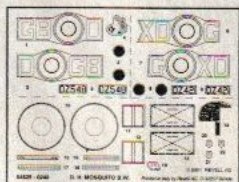
16



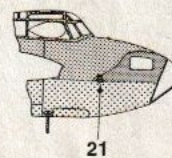
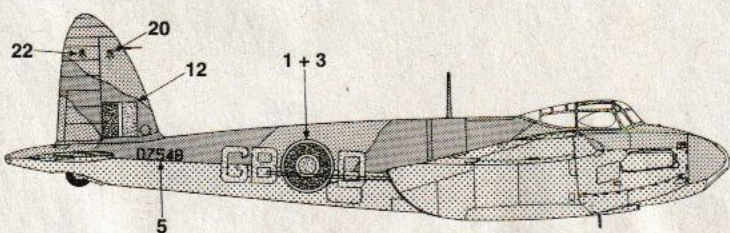
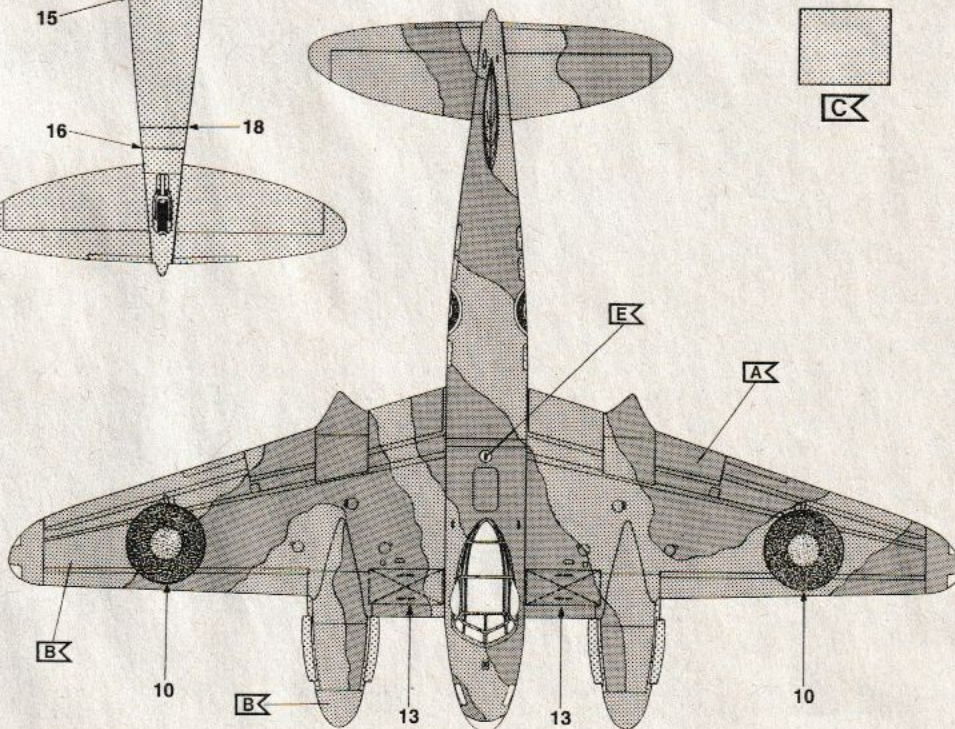
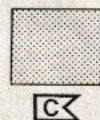
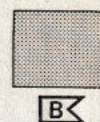
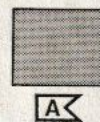
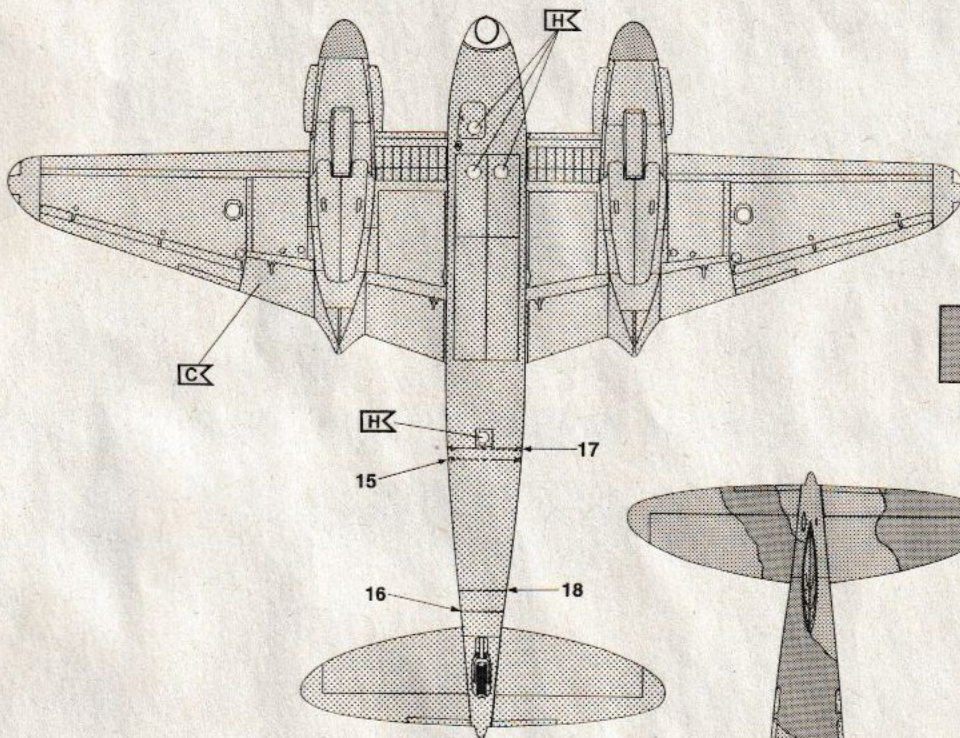
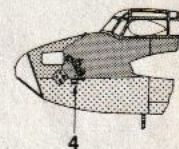
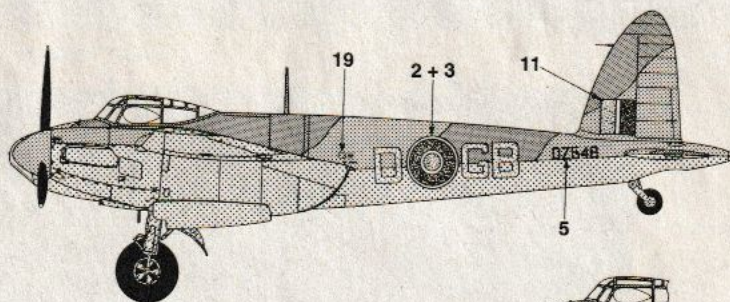




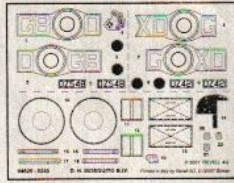
24



D. H. Mosquito B.IV srs.ii, No. 105 Squadron, Royal Air Force Marham, June 1943, Flown by Wg. Cdr. John de L. Wooldridge, DSO, DFC, DFM.



25



D. H. Mosquito B.IV srs.ii, No. 139 Squadron, Royal Air Force Marham, late 1942.

