

SAAB J-21A

Kit No. SH72215

1/72

HISTORIE

Švédsko se za druhé světové války snažilo zabezpečit svou neutralitu mimo jiné i silným letectvem. Flygvapnet (Švédské vojenské letectvo) sice objednal v USA 264 kusů stíhaček Seversky P-35A (ve Švédsku označen J-9, bylo jich dodáno 60 ks) a Vultee Vanguard (J-10, nebyly dodány). Po zatažení USA do války Japonskem ale uvalila vláda USA na další export embargo. Švédsko se tedy muselo o výzbroj postarat samo. Během druhé světové války se podařilo ve Švédsku navrhnout a realizovat dvě domácí konstrukce stíhaček. Mimo vysloveně nouzového stroje FFVS J-22 to byl SAAB J-21, první stíhačka této firmy. Ing. F. Wänström navrhl stroj neortodoxní konstrukci se dvěma nosníky ocasních ploch, předovým podvozkem a tlačným motorem. Původní návrh počítal s hvězdicovým motorem R-1830, ale nakonec se podařilo zakoupit v Německu licenci na motor DB 605B. Aby bylo zabezpečeno bezpečné opuštění letounu ve vzduchu, byla zkonstruována vystřelovací sedačka. Stroj nabízel perfektní výhled vpřed, výzbroj výhodně umístěnou v přídi, vynikající obratnost a výhody předového podvozku. Nevýhodou se staly problémy s chlazením motoru, které J-21A provázely po celou dobu služby. První prototyp poprvé vzlétl 30. července 1943, díky naplno vysunutým klápkám byl start velmi dlouhý a na konci letiště stroj poškodil podvozek. To vedlo k havárii, ale stroj byl při ní poškozen jen málo. Po opravě pokračovaly důkladné testy, při nichž prototyp ještě jednou havaroval. druhý prototyp měl upravené ocasní plochy a přestavované chladiče. Odpovídal sériovým strojům J-21A-1. Ty se do výzbroje křídla F-9 dostaly až po konci války v Evropě. Další sérii J-21A-2 lišící se výzbrojí dostaly křídla F-12 a F-15. Poslední série byla dodána jako bitevní v roce 1948 pod označením A-21A-3. Jako stíhačka totiž J-21 poměrně rychle zastaral, ale vynikající vlastnosti v malých výškách a zároveň stabilita při střelbě jej předurčily k bitevním úkolům. Bitevní verzi byly vyzbrojeny křídla F-6 a F-7. J-21 byly vyřazovány z výzbroje od roku 1950 (křídlo F-9 dostalo stroje J-28/Vampire FB Mk.50) do roku 1953 (křídlo F-12 dostalo stíhačky J-29 Tunnan). Konstrukce J-21A dala vzniknout i prvnímu švédskému proudovému stroji domácí konstrukce J-21R. Předpokládalo se, že montáž motoru De Havilland Goblin, na které Švédsko získalo licenci, do trupu J-21A bude bezproblémová. Při konstrukčních pracích se ukázalo, že zabudování proudového motoru přineslo tolik změn, že bylo možné z pístového J-21A převzít jen asi 50% dílů. Přesto byl nový SAAB J-21R vnějškově podobný svému staršímu sourozenci. Pro Flygvapnet bylo postaveno celkem 299 pístových a 120 ks proudových J-21.

rozpětí: 11,60m, délka: 10,45 m, max. rychlost: 640 km/h, dostup: 11 000 m, dolet 1500 km (s přidavnými nádržemi), výzbroj: 1x kanón Hispano (J-21A-1) nebo Bofors M-45 (J-21A-2/3) ráže 20 mm, 4x kulomet Colt 13,2 mm, variabilní podvěsy

HISTORY

During the World War II Sweden tried to fasten its neutrality among others by strengthening its air forces. Flygvapnet (Swedish Air Force) had ordered 264 Seversky P-35A machines (Swedish designation J-9) but in fact only 60 were delivered and Vultee Vanguard (Swedish designation J-10) that were never delivered. When the USA were dragged into the war with Japan US government banned further exports. Sweden then had to take care of the equipment by itself. During the World War II Flygvapnet (Swedish Air Force) introduced two fighters of domestic design. Except of the FFVS J-22 - really interim solution machine it was SAAB J-21, the first fighter aircraft of the latter company. Ing. F. Wänström designed unique aircraft with twin fuselage boom supporting the tail planes, tricycle undercarriage and pusher DB 605B engine. The original design proposed R-1830 engine as power plant but eventually a license for German DB 605B engine was obtained. An ejection seat was designed for safe emergency bail out in mid air. The machine featured superior forward view, armament preferably located in the nose, excellent maneuverability and all advantages of the tricycle undercarriage. The troubles, that J-21As suffered their entire service career, were caused by the cooling of the power plant. The first prototype took off for the first time on July 30, 1943. Due to the fully extended landing flaps the take off run was very long and the undercarriage was damaged at the end of the runway followed by a crash during the landing. Fortunately the machine was just slightly damaged. When the prototype was repaired the thorough trials continued with another crash. The second prototype that corresponded with production machines J-21A-1 featured revised tail planes and re-designed oil coolers. These production machines were assigned to F-9 wing at the end of the war in Europe. Wings F-12 and F-15 were equipped with next series J-21A-2 that featured different armament. The last production series machines designated A-21A-3 was delivered as ground attack aircraft. J-21 as fighter became rapidly obsolete but its excellent low level performances were excellent, moreover it was gunfire stabile and so it was predetermined to become a ground attacker. Wings F-6 and F-7 were equipped with this ground attack version. J-21s started to be withdrawn from service from 1950 (F-9 wing received J-28 machines / Vampire FB Mk.50) till 1953 (F-12 wing received J-29 Tunnan fighters). J-21A design culminated in the first Swedish jet aircraft of domestic design J-21R. The presumable installation of De Havilland Goblin (Sweden purchased license for production) jet engine should have been trouble free. During the structural works it became clear that only 50% of the original piston engined J-21A parts could be used since the jet engine installation meant too many changes. Despite those changes the new SAAB J-21R was externally similar to its older sibling. Flygvapnet received in total 299 piston engined machines and 60 jet powered J-21s.

Wingspan: 11.60 m, Length: 10.45 m, Max. Speed: 640 kmh, Service Ceiling: 11,000 m, Range 1,500 km (with external fuel tanks), Armament: one 20 mm Hispano (J-21A-1) or Bofors M-45 (J-21A-2/3) cannon, four 13.2 mm Colt machine guns, various external pods.

KIT PARTS

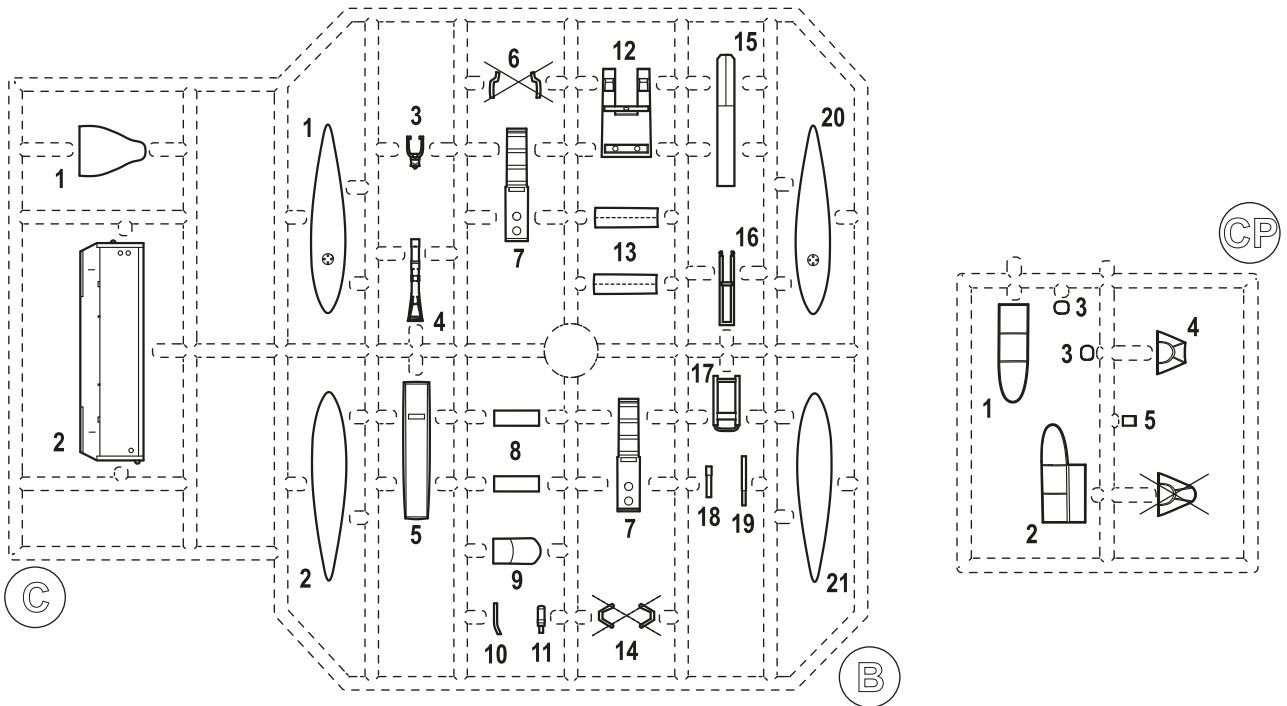
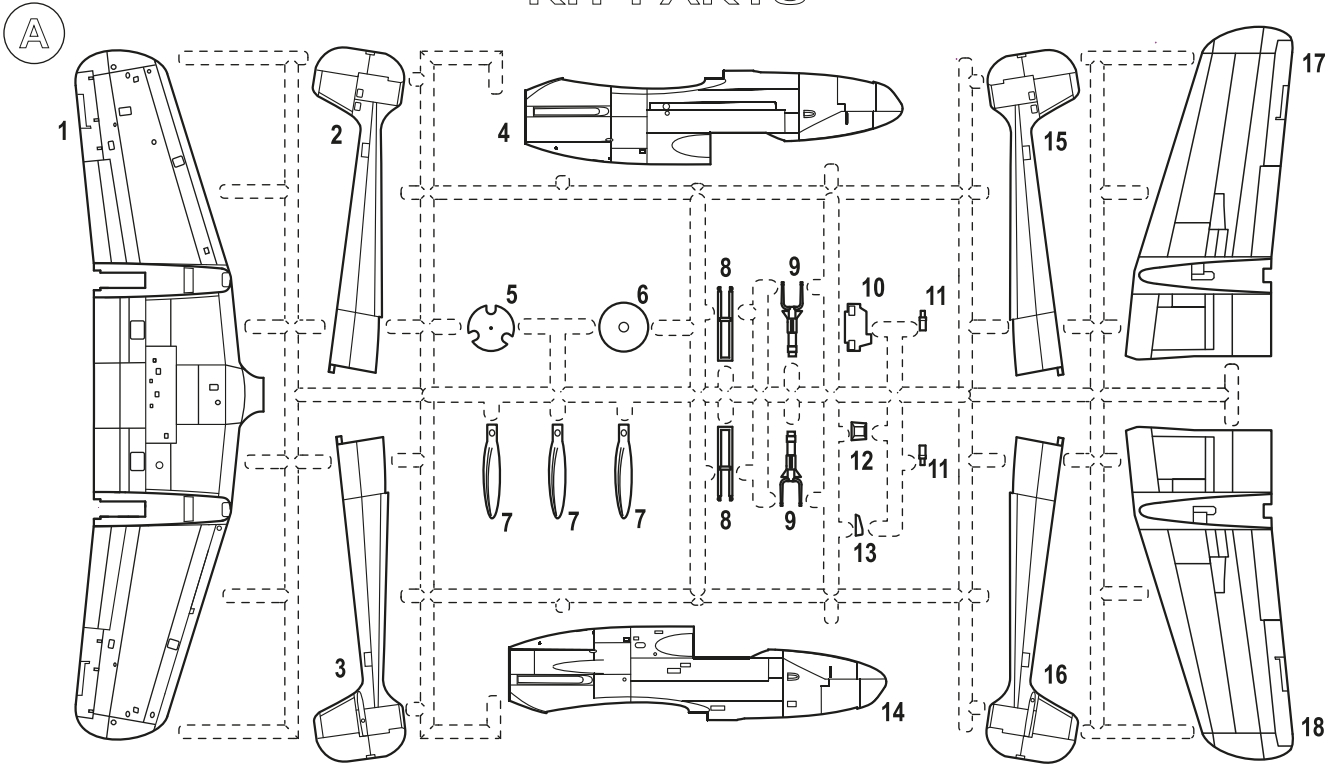
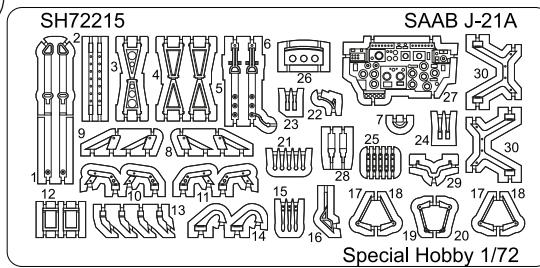
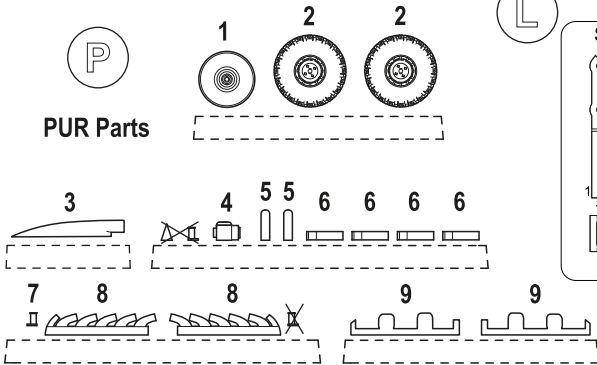


PHOTO-ETCHED Parts



P

PUR Parts



L

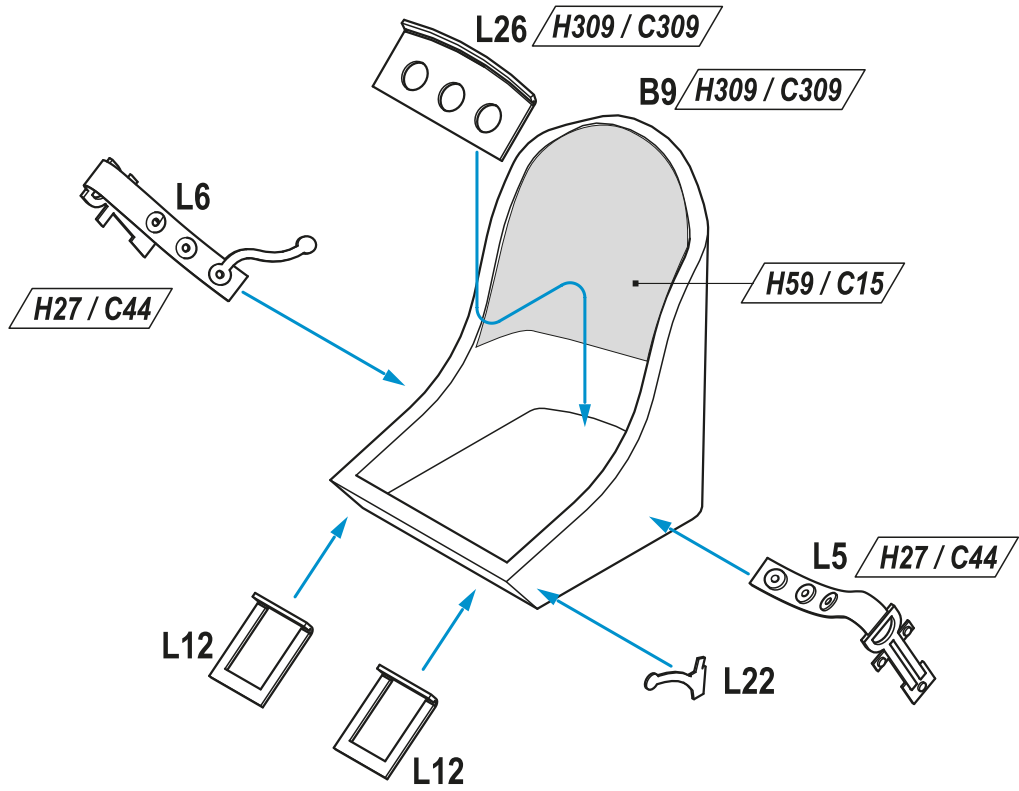
SYMBOLS

- OPTIONAL
- WEIGHT
- CUT OFF
- SCRATCH BUILD

STEP

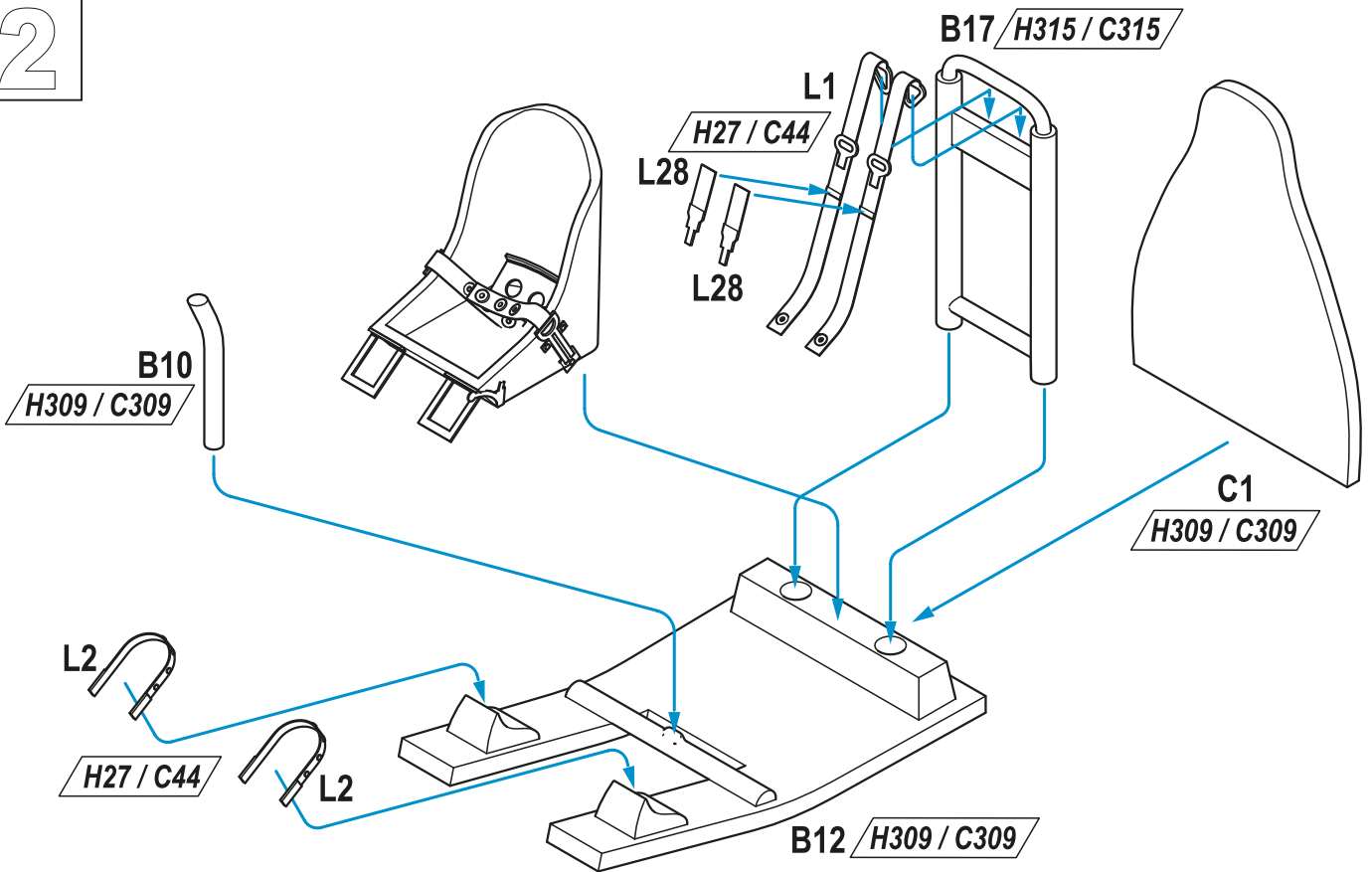
1

ASSEMBLY



STEP

2



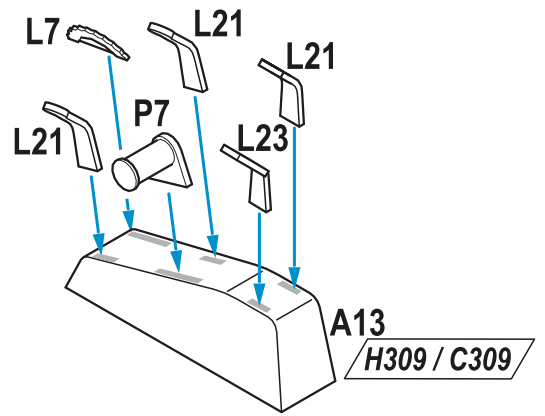
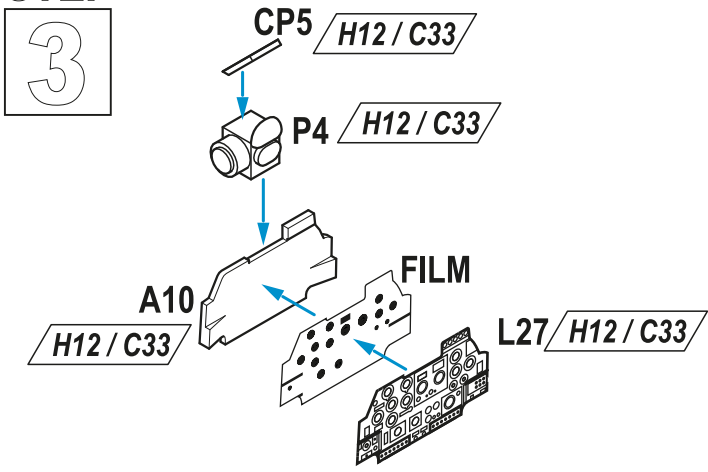
STEP

3

ASSEMBLY

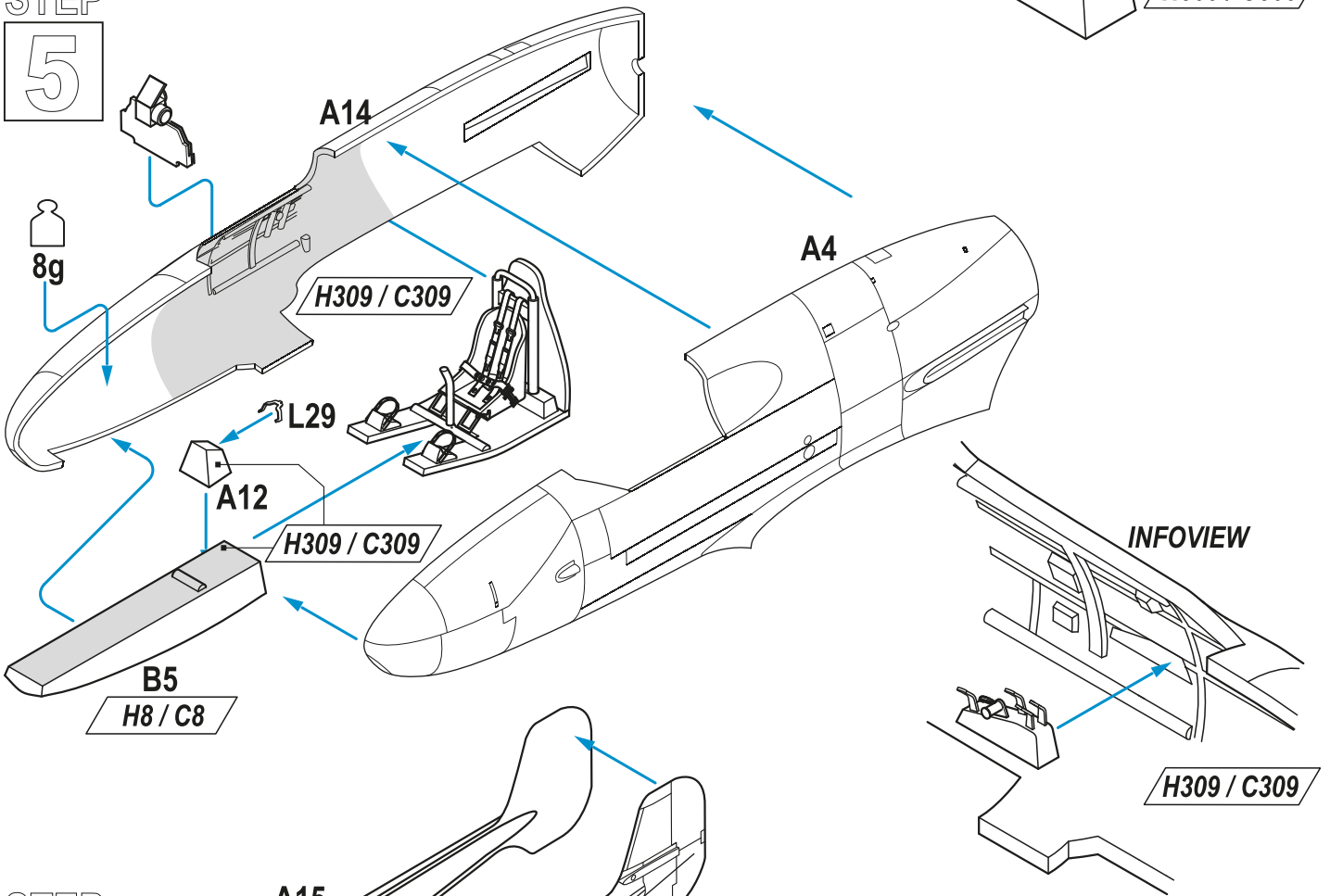
STEP

4



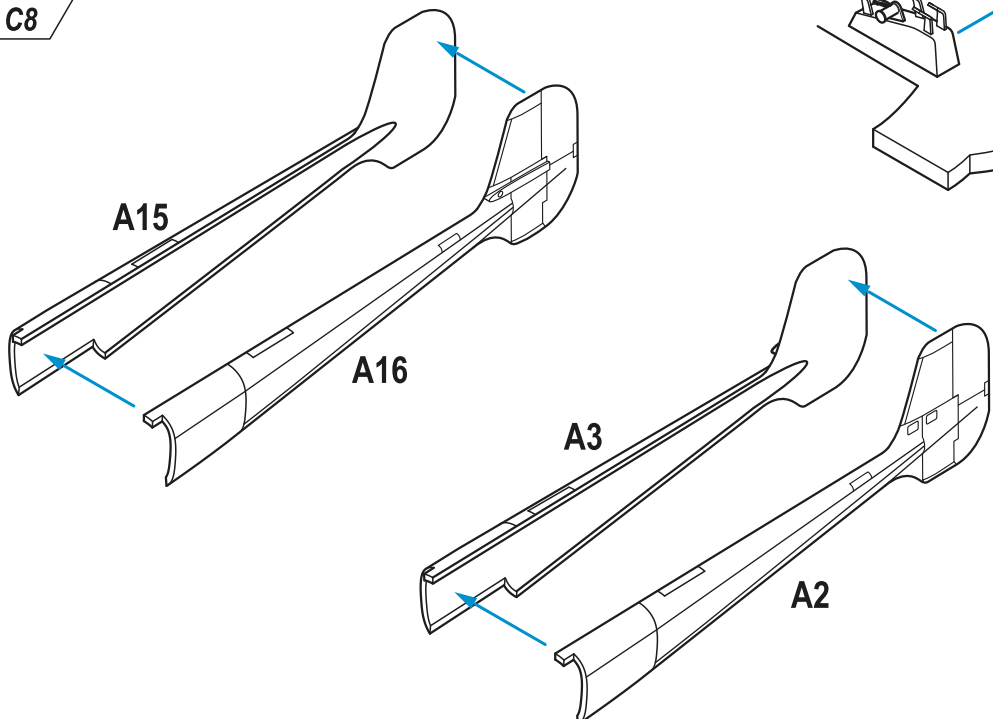
STEP

5



STEP

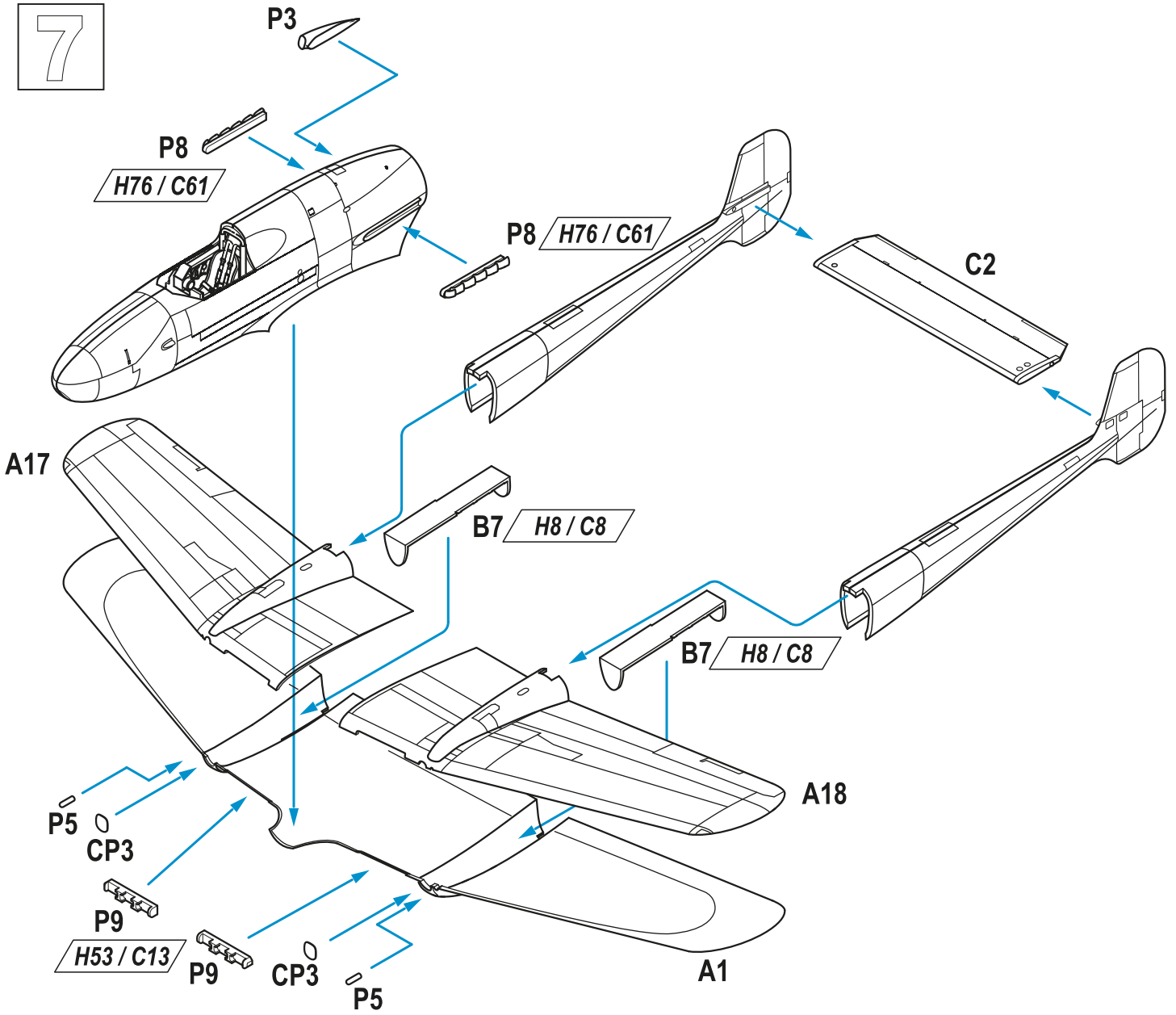
6



STEP

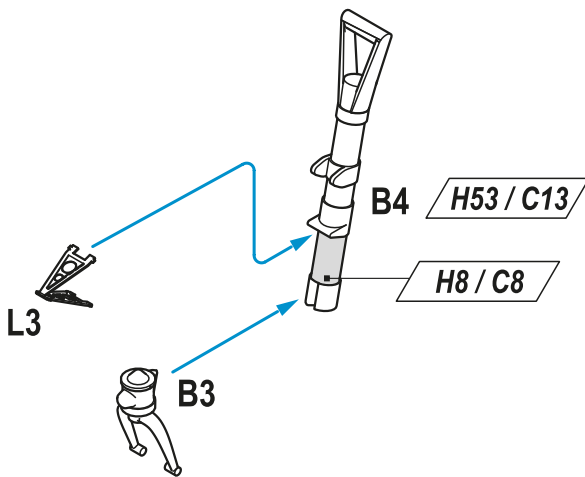
7

ASSEMBLY



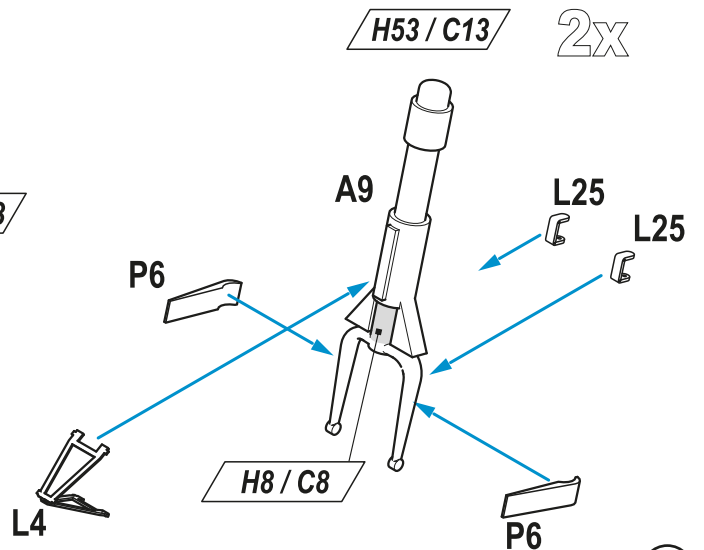
STEP

8



STEP

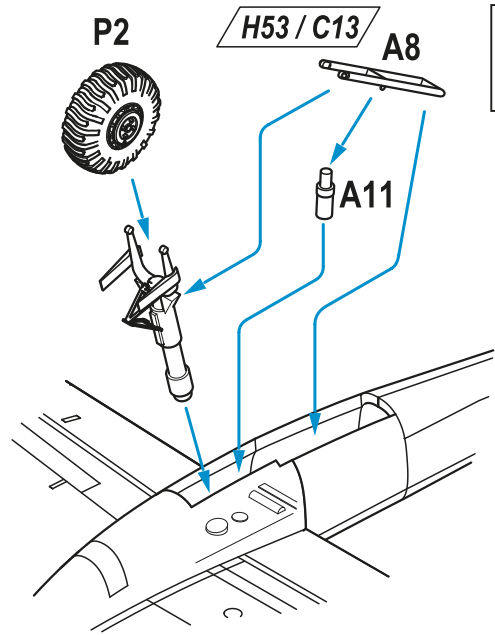
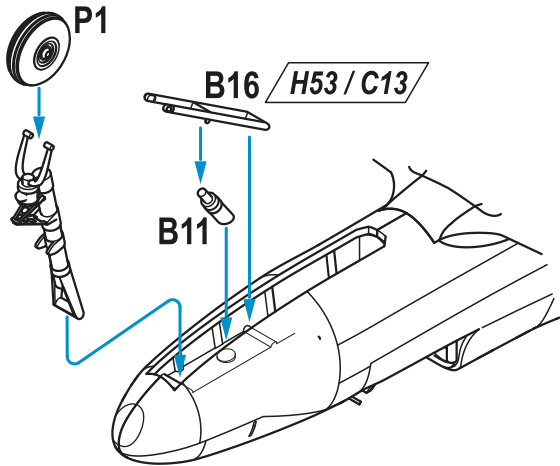
9



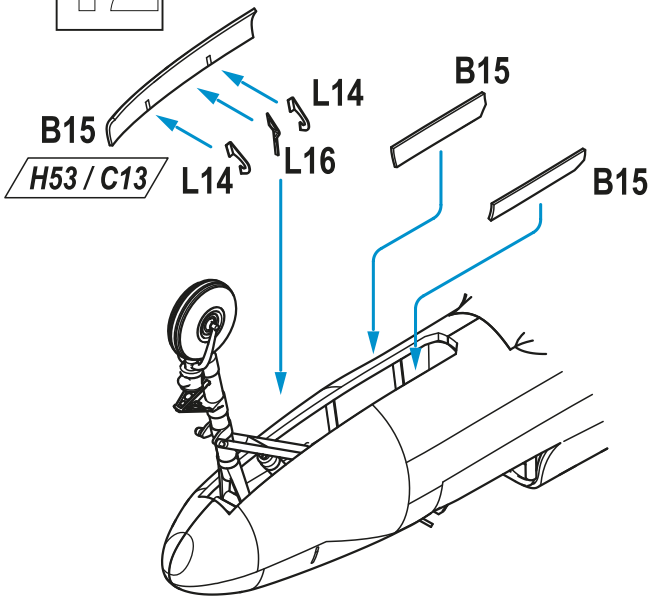
STEP
10

ASSEMBLY

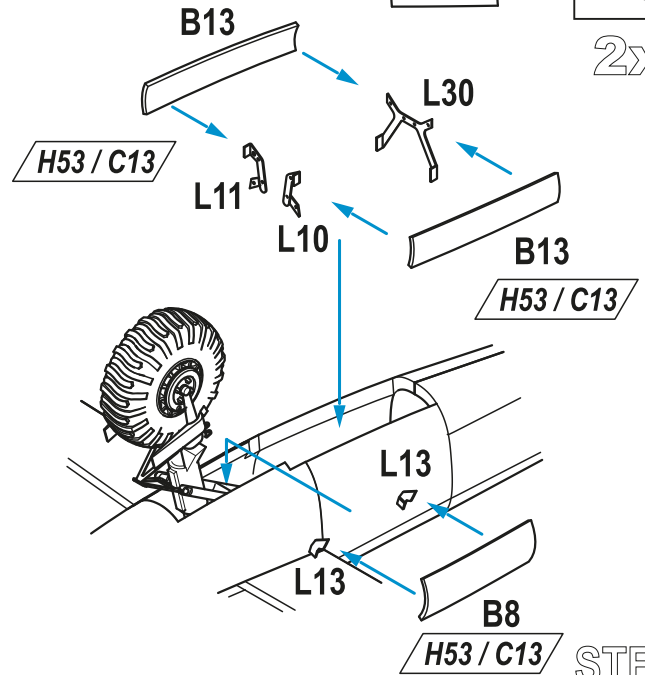
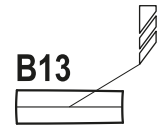
STEP
11
2x



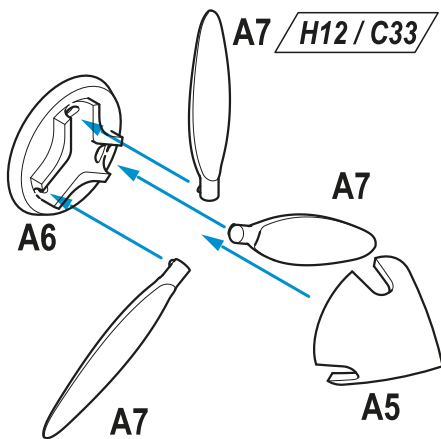
STEP
12



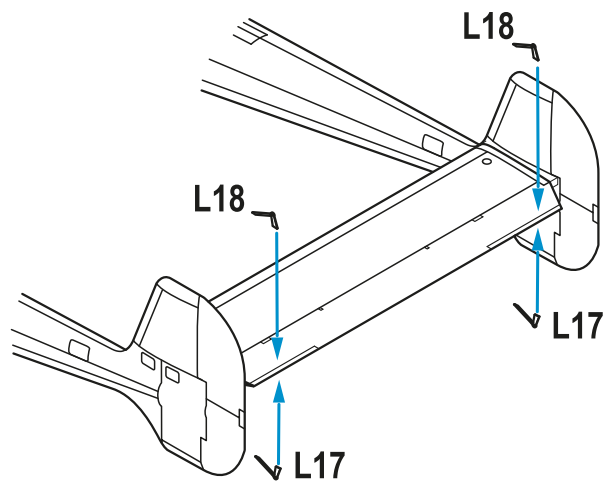
STEP
13
2x



STEP
14

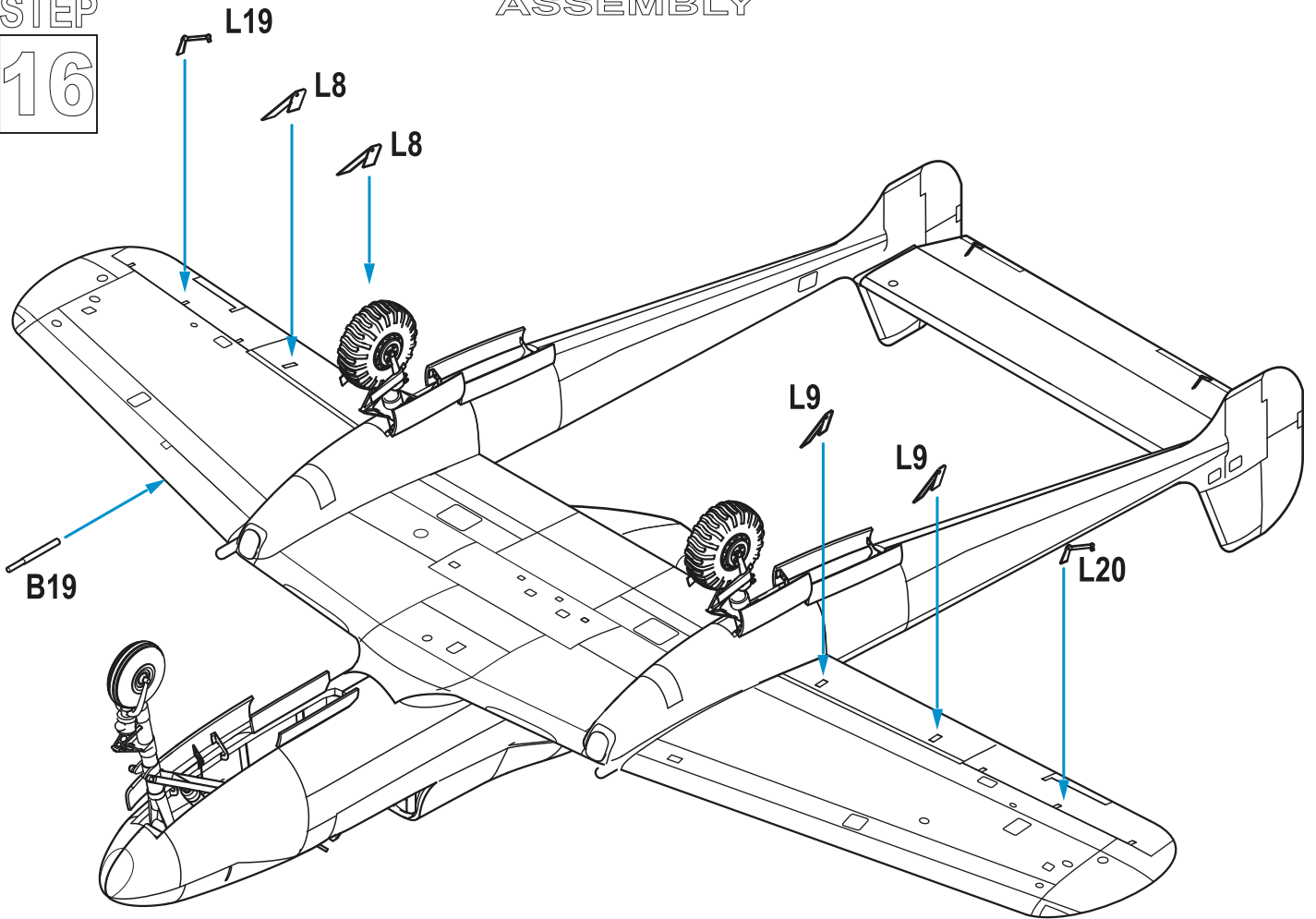


STEP
15

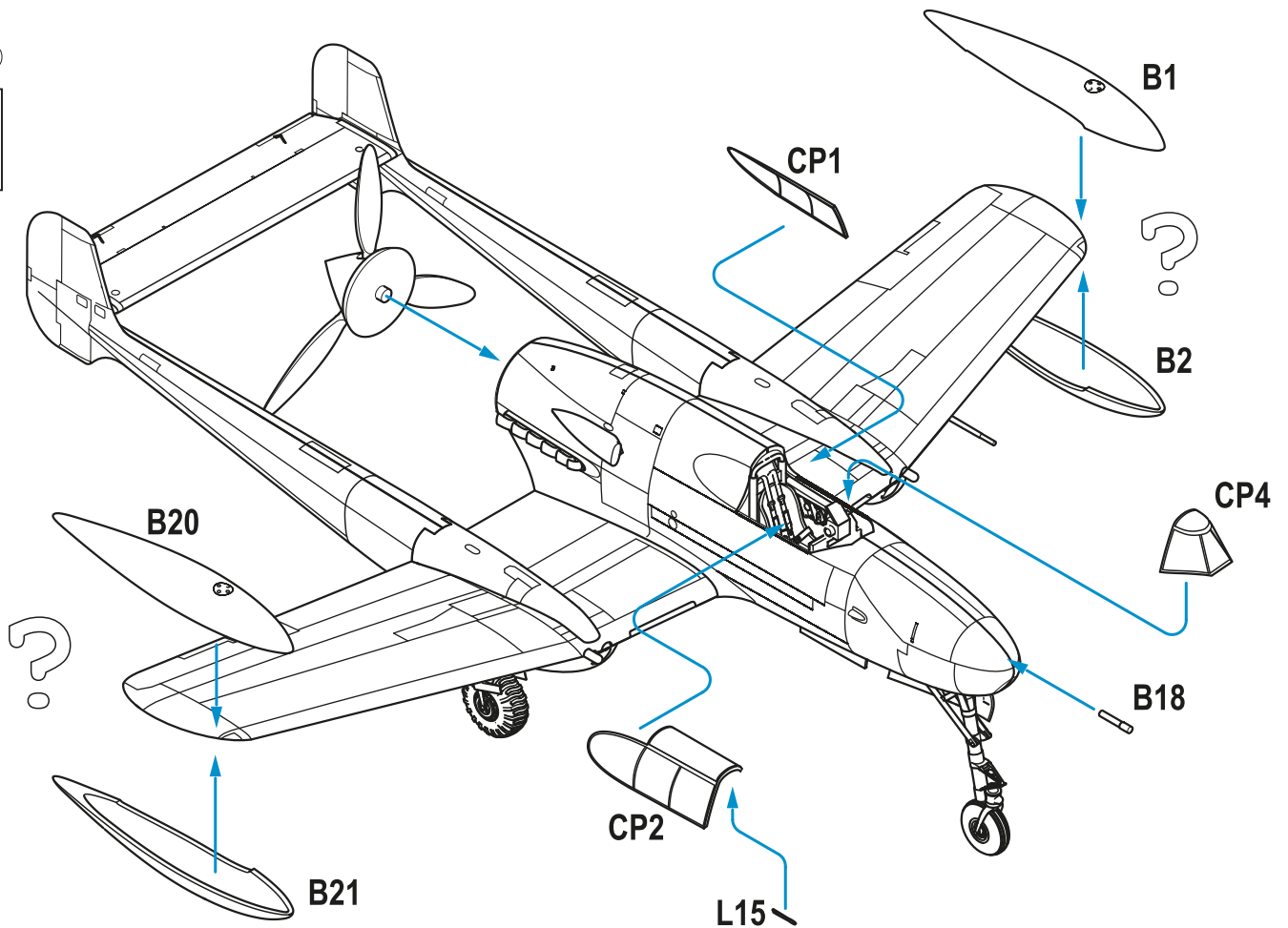


STEP
16

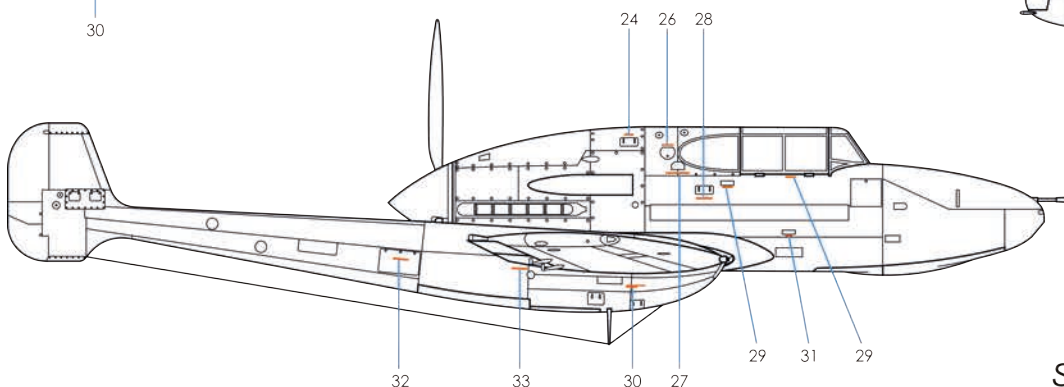
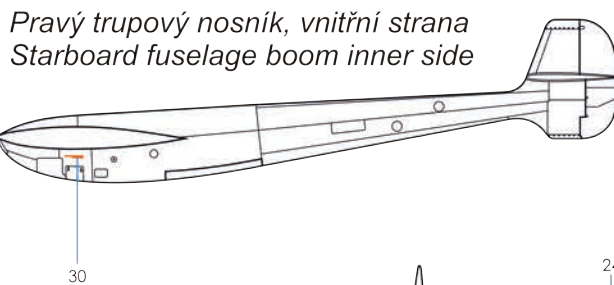
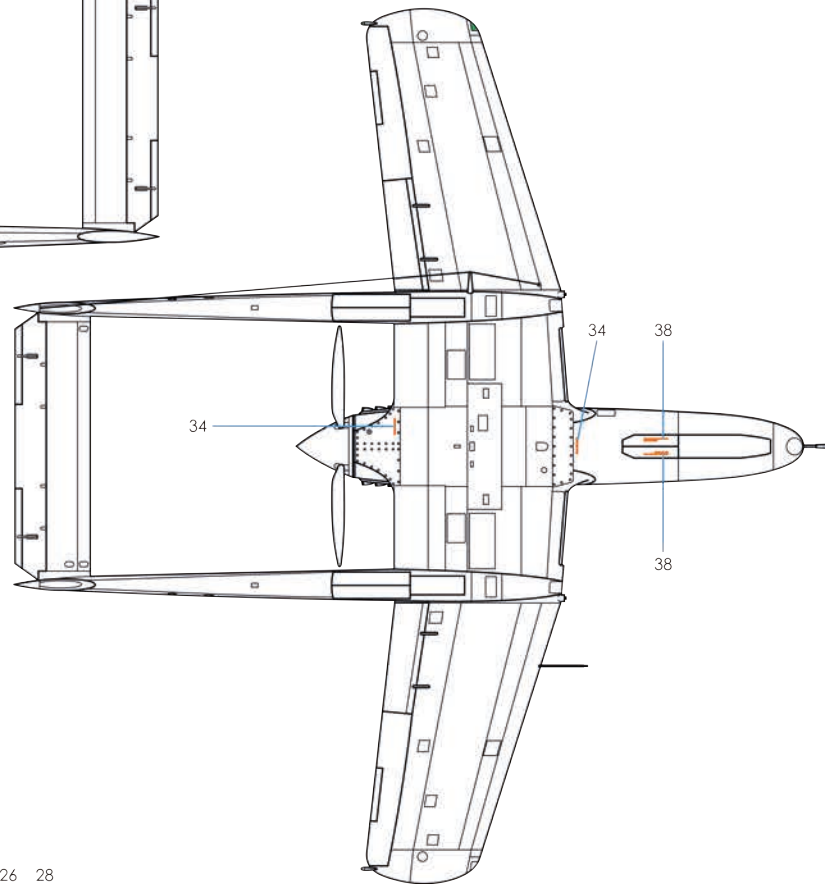
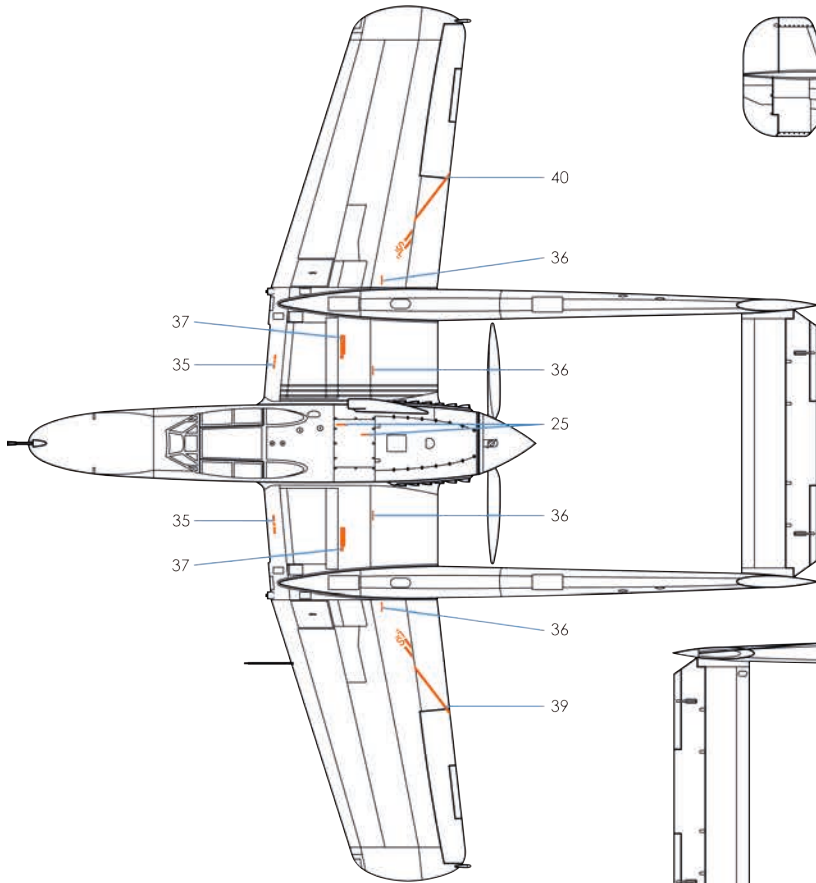
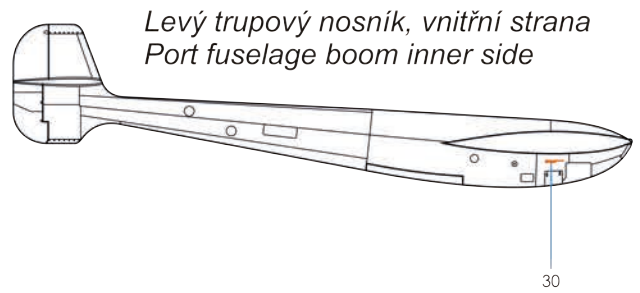
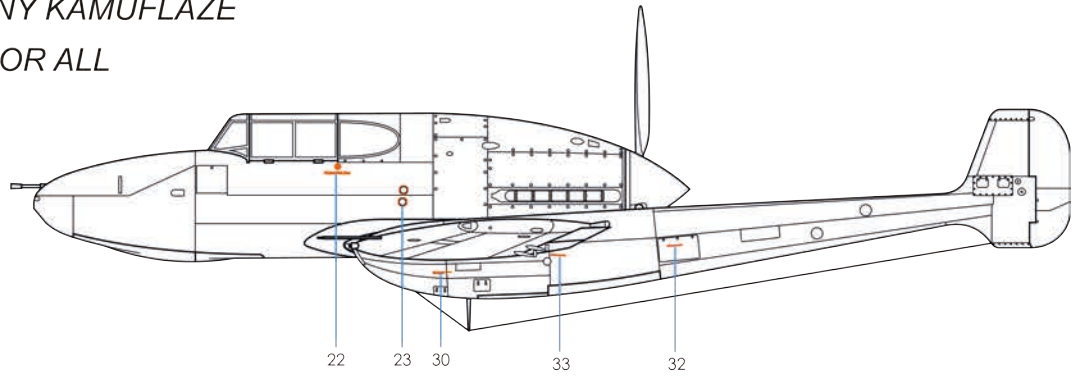
ASSEMBLY



STEP
17



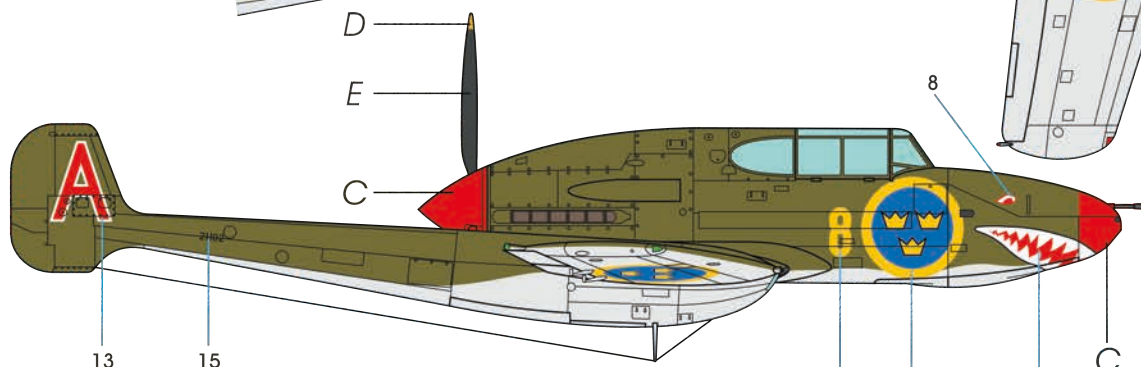
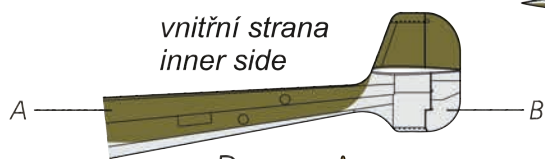
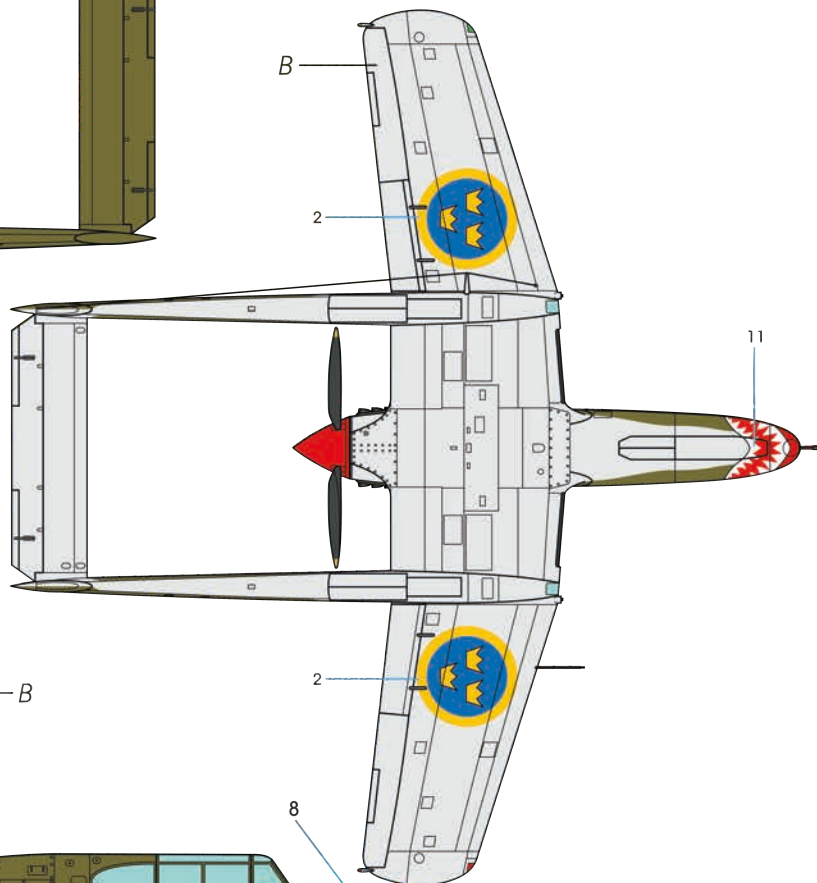
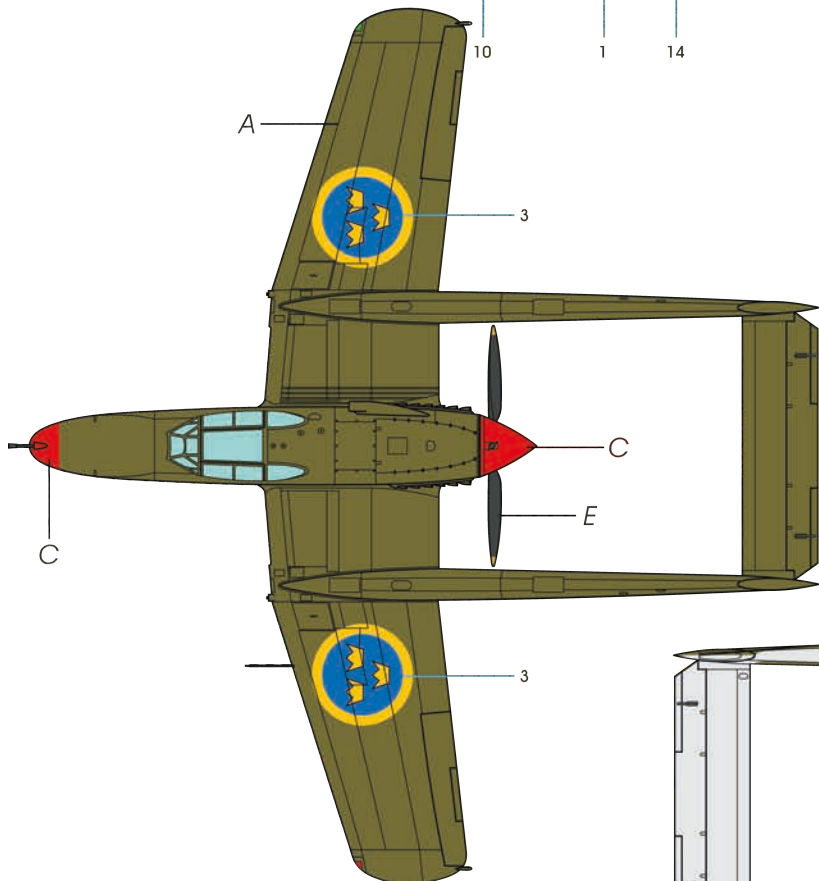
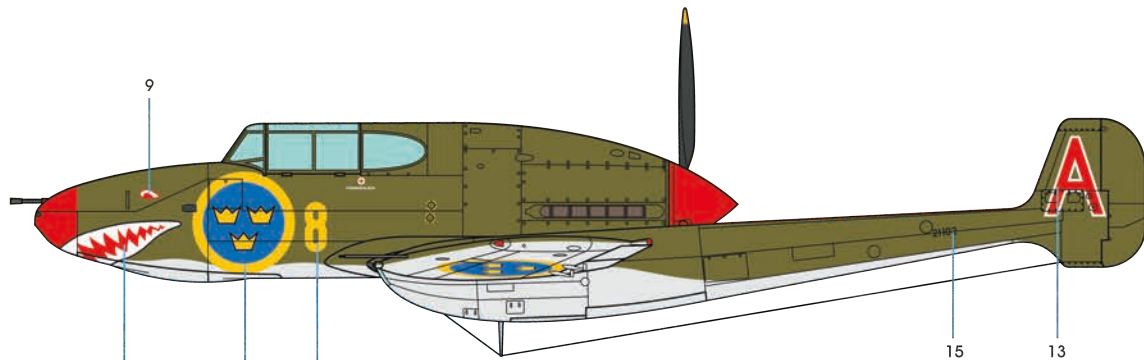
POPISKY PRO VŠECHNY KAMUFLÁŽE
STENCILS COMMON FOR ALL



SAAB J-21A, výrobní číslo (Fv) 21102, druhý prototyp. Na začátku roku 1945 byl předán k testům křídla F8, dislokovanému v Barkarby. U jednotky dostal označení červené A a slušivou zubatou tlamu.

SAAB J-21A, Bu no (Fv) 21102, the second prototype. At the beginning of 1945 was this machine handed over to F8 wing located at Barkarby for testing. Red "A" and shark's mouth were painted while with F8 wing.

CAM. A



A
Olivově zelená W25
Olive Green W25
H309/ C309

B
Světlá modrošedá W26
Light Blue Grey W26
H53/ C13

C
Červená
Red
H23/ C79

D
Žlutá
Yellow
H329/ C329

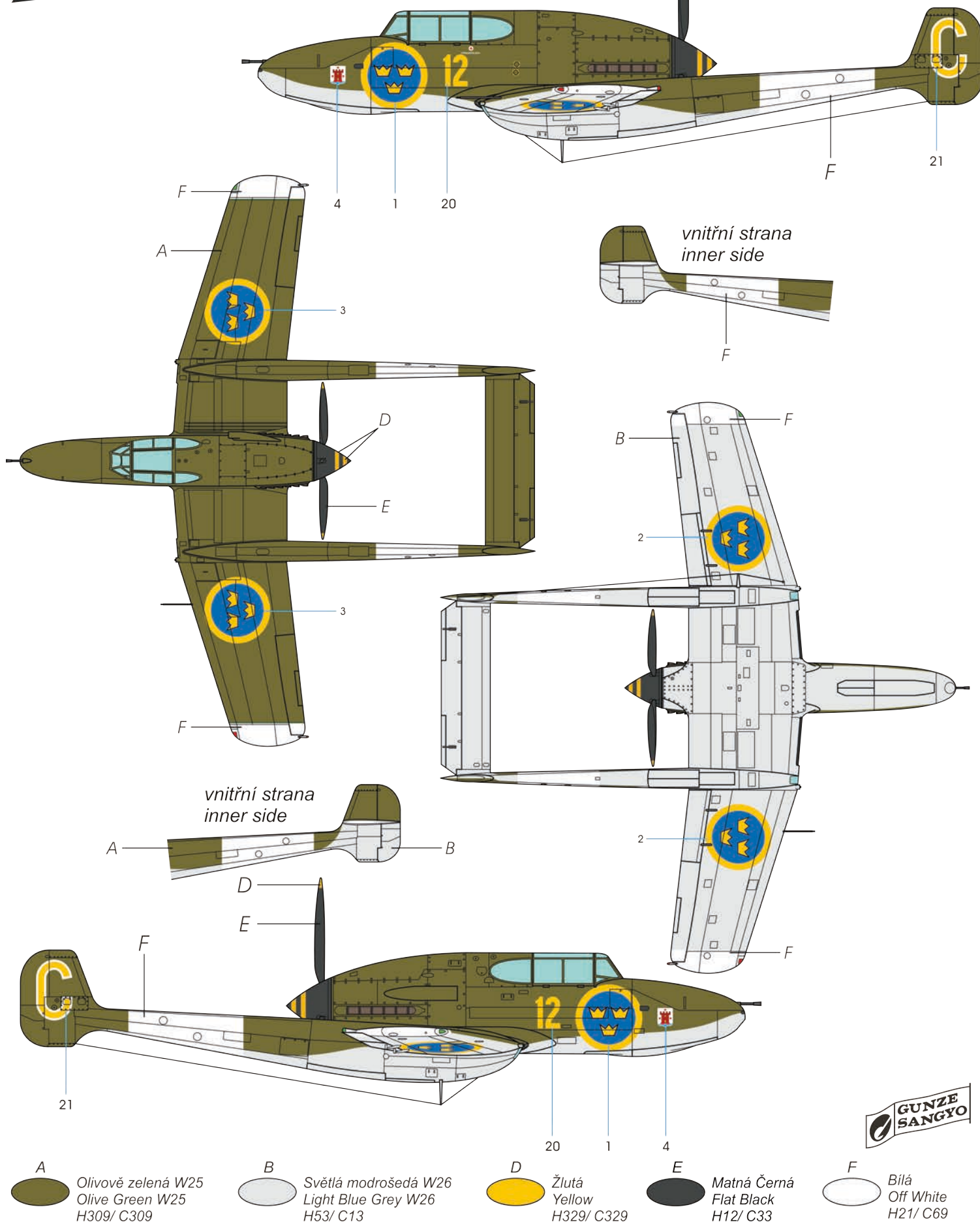
E
Matná Černá
Flat Black
H12/ C33



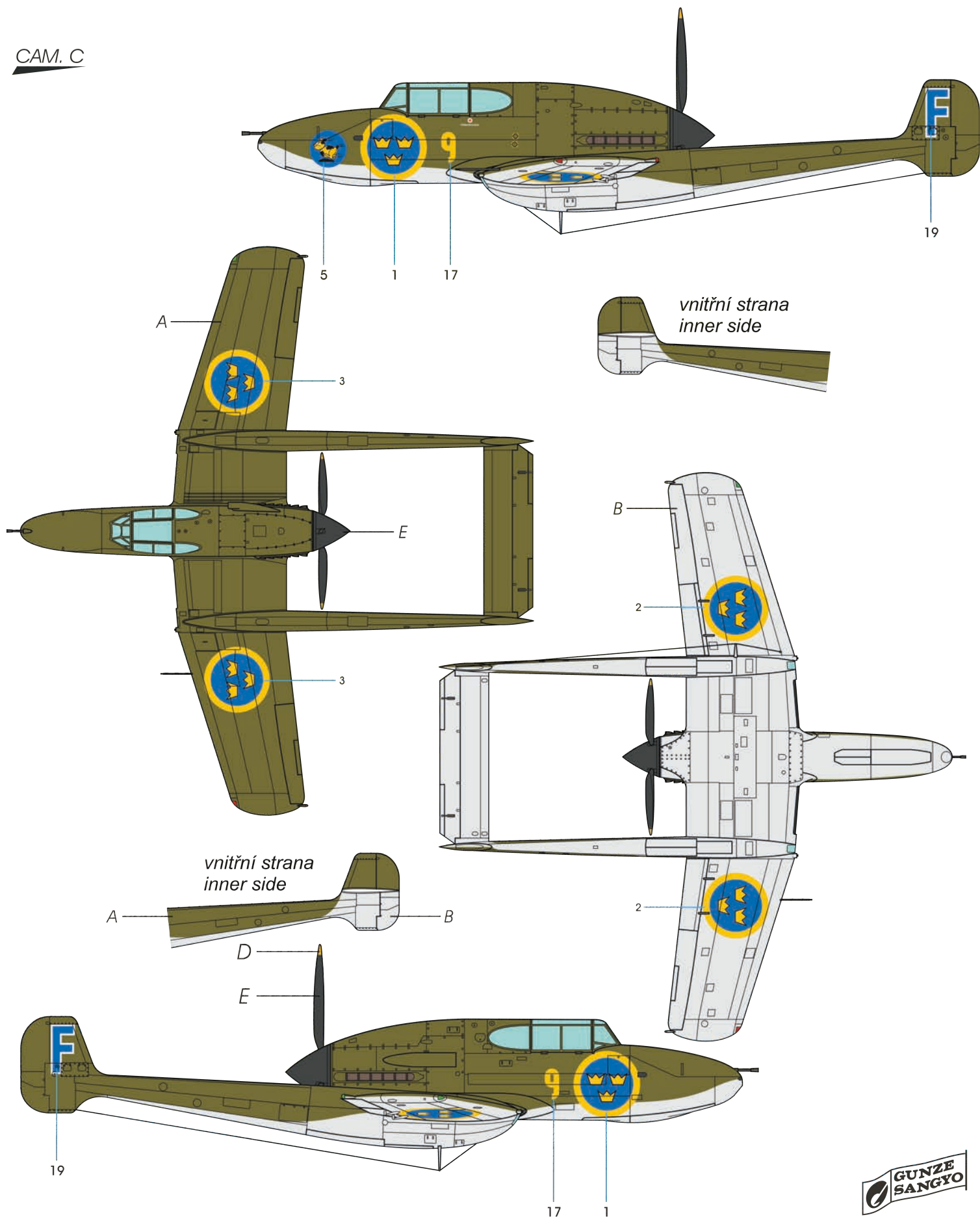
SAAB J-21A-2 , žluté C, křídlo F12, Kalmar, 1947-1950. Bílé konce křídel a pruhy na nosních ocasních ploch byly na letoun nastříkány pouze po dobu jeho účasti na vojenském cvičení. Stroj je fotograficky doložen jak s bílými koncovými oblouky, tak kompletními bílými doplňky i zcela bez bílého označení. Zastříknutá bílá barva přes pásku vymezující bílá pole při stříkání vytvářela efekt tmavého lemu bílých polí.

SAAB J-21A-2 , Yellow "C", F12 wing, Kalmar, 1947-1950. White wing tips and stripes on tail booms were applied just for time of military exercise. Photo reference show aircraft with white wing tips, complete with white elements as so plain without any white markings. During spraying of the white color a tape was used to demarcate the locations and white was sometimes sprayed over the tape creating effect of white fields with dark rims.

CAM. B



CAM. C



A
 Olivově zelená W25
 Olive Green W25
 H309/ C309

B
 Světlá modrošedá W26
 Light Blue Grey W26
 H53/ C13

D
 Žlutá
 Yellow
 H329/ C329

E
 Matná Černá
 Flat Black
 H12/ C33



SAAB J-21A, „Pry“, červené P, 1. division, křídlo F9, Säve, 1947. Stroje 1. division nesly na předí vlevo kresbu ďábla a vpravo individuální jméno podle označení stroje, v tomto případě Pry.

SAAB J-21A, „Pry“, Red „P“, 1. division, F9 wing, Säve, 1947. Machines of the 1. division sported Devil painting on noses' port side and individual names on starboard sides in this case „Pry“.

CAM. D

