



1:72 Gift Set

Westland Sea King HAR.3

A55307 SCALE MODEL CONSTRUCTION KIT | Rotor Diameter: 263mm Length: 307mm | One Decal Schemes Included | One Build Option

GB

The Sea King HAR.3 is a modified Search and Rescue (SAR) variant of the Westland Sea King, entering service in 1978 as a replacement for the Westland Whirlwind HAR.10. It first saw operation with the RAF in 1982, during the Falklands War, and was later manufactured by Westland for the Royal Norwegian Air Force, the Belgian Air Force and the German Navy. In 1992, six upgraded HAR.3As were ordered. They were fitted with a digital navigation system and improved avionics. The HAR.3 would endure as a proficient SAR Sea King, providing around-the-clock SAR cover across the UK and Falkland Islands. They are expected to remain in service until 2018, and have been flown by the Duke of York and the Duke of Cambridge in operational roles. The standard SAR four-man crew consists of two pilots, a radar and winch operator, and a winchman/paramedic.

FR

Le Sea King HAR.3 est une variante modifiée du Westland Sea King utilisée pour les opérations de recherche et de sauvetage. Entre en service en 1978 en tant que remplacement du Westland Whirlwind HAR.10, il fut opérationnel pour la première fois au sein de la RAF en 1982, lors de la guerre des Malouines. Plus tard il fut fabriqué par Westland pour l'armée de l'air royale norvégienne, l'armée de l'air belge et la marine allemande. En 1992, une commande fut passée pour six HAR.3A modernisés et équipés d'un système de navigation numérique et d'une avionique améliorée. Les HAR.3 continuent d'être des Sea King performants comme appareils de recherche et de sauvetage qui assurent ce service 24 heures sur 24 partout au Royaume-Uni et sur les îles Malouines, ils devraient rester en service jusqu'en 2018. Le duc de York et le duc de Cambridge les ont pilotés à des fins opérationnelles. L'équipage normal d'un HAR.3 RS comprend quatre hommes dont deux pilotes, un radariste/treuiliste et un sauveteur/secouriste.

DE

Der Typ Sea King HAR.3 ist eine abgeänderte Such- und Rettungsversion (SAR-Variante) des Hubschraubers Westland Sea King und wurde 1978 als Ersatz für die Westland Whirlwind HAR.10 in den Dienst gestellt. Erstmals von der RAF 1982 im Falkland-Krieg operativ eingesetzt, wurde diese Version später von Westland auch für die Königlichen Norwegischen Luftstreitkräfte, die Belgischen Luftstreitkräfte und die Bundesmarine gebaut. 1992 wurden sechs Stück der aufgerüsteten HAR.3A bestellt, die mit einem digitalen Navigationssystem und einer verbesserten Avionik ausgestattet waren. Die HAR.3 hat sich langfristig als kompetente SAR-Ausführung der Sea King bewährt und deckt im Luftraum um Großbritannien wie auch im Bereich der Falkland-Inseln die erforderlichen Such- und Notrettungsdienste ab. Helikopter dieses Typs sollen bis 2018 in Dienst bleiben. Sie wurden übrigens auch vom Duke of York und dem Duke of Cambridge bei Einsätzen geflogen. Die normalerweise bei Such- und Rettungsaktionen eingesetzte Vier-Mann-Besatzung umfasst zwei Piloten, einen Bordwart für Radar und Seilwindenbedienung und einen Rettungsassistenten, der ebenfalls mit der Seilwinde umgehen kann.

ES

El Sea King HAR.3 es una variante modificada del Westland Sea King para operaciones de búsqueda y rescate (SAR), que entró en servicio en 1978 sustituyendo al Westland Whirlwind HAR.10. Sus primeras operaciones con la RAF tuvieron lugar en 1982 durante la guerra de las Malvinas y posteriormente fue fabricado por Westland para las fuerzas aéreas de Noruega, las fuerzas aéreas belgas y la marina alemana. En 1992 se realizó un pedido de seis HAR.3A renovados, equipados con sistema de navegación digital y aviónica mejorada. El HAR.3 seguía en activo como SAR Sea King de gran efectividad, ofreciendo cobertura SAR en todo el Reino Unido y en las Malvinas. Está previsto que siga en servicio hasta 2018, y ha sido pilotado por el Duque de York y el Duque de Cambridge en tareas operativas. La tripulación estándar para misiones SAR está formada por dos pilotos, operador de radar y cabrestante y rescatador/paramédico.

SE

Sea King HAR.3, en modifierad SAR-version (sökning och räddning) av Westland Sea King, började användas 1978 som ersättningsplan för Westland Whirlwind HAR.10. Den inleddes sin aktiva tjänst i RAF under Falklandskriget 1982 och tillverkades sedan på Westland för bruk av det norska och det belgiska flygvapnet samt den tyska flottan. 1992 beställdes sex uppgraderade HAR.3A-plan som försågs med ett digitalt navigeringssystem och förbättrad avionik. HAR.3 visade sig framgångsrikt som SAR Sea King med sin 24 timmarstäckning över Storbritannien och Falklandsöarna. Planet förväntas fortsätta sin tjänstgöring fram till 2018 och har även flugits av Hertigen av York och Hertigen av Cambridge i aktiv tjänst. Den fyra man starka SAR-besättningen består av två piloter, en radar- och vinschoperatör och en vinschman/spukvårdare.

Specification

Speed: 129 mph (208km/h)
 Range: 764 miles (1230 km)
 Rotor Diameter: 62 ft 0 in (18.9m)
 Length: 55 ft 10 in (17 m)
 Engines: 2x Rolls Royce Gnome Turboshifts

Spécification:

Vitesse: 208 km/h
 Autonomie: 1 230 km
 Diamètre du rotor: 18.9m
 Longueur: 17 m
 Moteurs: deux Rolls Royce Gnome Turboshift

Spezifikation:

Geschwindigkeit: 208 km/Std.
 Reichweite: 1230 km
 Rotordurchmesser: 18,9 m
 Länge: 17 m
 Triebwerke: 2 Rolls-Royce Gnome Wellenturbinen

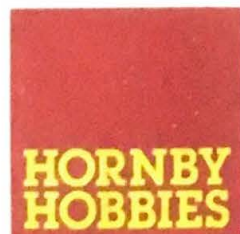
Especificación:

Velocidad: 208 km/h
 Autonomía: 1230 km
 Diámetro de las hélices: 18.9 m
 Longitud: 17 m
 Motores: 2 Rolls Royce Gnome de turboeje

Specifikation:

hastighet: 208 km/h
 Räckvidd: 1230 km
 Rotordiameter: 18,9 m
 Längd: 17 m
 Motorer: Två Rolls Royce Gnome-turbinmotorer

Airfix would like to thank Tony Osborne, Matty Hale and Chris Page for their help with the development of this model.



FOR BEST RESULTS:

Surfaces to be painted should be clean — before parts are removed from the sprue, wash in warm, soapy water, rinse and dry thoroughly. Stir paints thoroughly before use.

PLEASE NOTE:

Additional paints may sometimes be required to complete models to a higher specification. Some parts in the kit may not be required to build the model specified.



ASSEMBLY INSTRUCTIONS

GB Study drawings and practice assembly before cementing parts together. Carefully scrape plating and paint from cementing surfaces. All parts are numbered. Paint small parts before assembly. To apply decals cut sheet as required, dip in warm water for a few seconds, slide off backing into position shown. Use in conjunction with box artwork. Not appropriate for children under 36 months of age, due to the presence of small detachable parts.

FR Étudier attentivement les dessins et simuler l'assemblage avant de coller les pièces. Gratter soigneusement tout revêtement ou peinture sur les surfaces à coller avant collage. Toutes les pièces sont numérotées. Peindre les petites pièces avant l'assemblage. Pour coller les décalques, découper le motif, le plonger quelques secondes dans de l'eau chaude puis le poser à l'endroit indiqué en décollant le support papier. Utiliser en même temps les illustrations sur la boîte. Ne convient pas à un enfant de moins de 36 mois - présence de petits éléments détachables.

DE Vor Verwendung des Klebers Zeichnungen studieren und Zusammenbau üben. Farbe und Plattierung vorsichtig von den Klebeflächen abkratzen. Alle Teile sind nummeriert. Vor Zusammenbau kleine Teile anmalen. Um die Abziehbilder aufzukleben, diese ausschneiden, kurz in warmes Wasser tauchen, dann abziehen und wie abgebildet aufkleben. In Verbindung mit Abbildungen auf Schachtel verwenden. Ungeeignet für Kinder unter 36 Monaten. Kleine Teilchen vorhanden die sich lösen können.

ES Estudiar los dibujos y practicar el montaje antes de pegar las piezas. Raspar cuidadosamente el plateado y la pintura en las superficies de contacto antes de pegar las piezas. Todas las piezas están numeradas. Es conveniente pintar las piezas pequeñas antes de su montaje. Para aplicar las calcomanías, cortar la hoja, sumergir en agua tibia durante unos segundos y deslizarlas en la posición debida. Ver ilustraciones en la caja. No conviene a un niño menor de 36 meses, contiene pequeñas piezas que pueden soltarse.

SE Studera bilderna noggrant och sätt ihop delarna innan du limmar ihop dem. Skrapa noggrant bort förtkröning och färg från limmade delar. Alla delarna är nummerade. Mala smadelarna före ihopsättning. Fastsättning av dekaler, klipp ark. Doppa i varmt vatten några sekunder, låt baksidan glida på plats som bilden visar. Används i samband med kartongens handlitografi. Rekommenderas ej för barn under 3 år. Innehåller löstagbara smadelar.

IT Studiare i disegni e praticare il montaggio prima di unire insieme i pezzi con l'adesivo. Raschiare attentamente le tracce di smalto e cromatura dalle superfici da unire con adesivo. Tutti i pezzi sono numerati. Colorare i pezzi di piccole dimensioni prima di montarli. Per applicare le decalcomanie, tagliare il foglio secondo il caso, immergere in acqua calda per alcuni secondi, quindi sfilare la decalcomania dalla carta di supporto e piazzarla nella posizione indicata. Usare in congiunzione con l'illustrazione sulla scatola. Non adatto ad un bambino di età inferiore ai 36 mesi dovuto alla presenza di piccoli elementi staccabili.

NL Tekeningen bestuderen en delen in elkaar zetten alvorens deze te lijmen. Metaalcoating en lak voorzichtig van lijmvlakken af schrapen. Alle delen zijn genummerd. Kleine delen vóór montage verven. Voor aanbrengen van stickers, gewenste stickers uit vel knippen, een paar seconden in warm water dompelen en dan van schutblad af op afgebeelde plaats schuiven. Hierbij afbeelding op doos raadplegen. Niet geschikt voor kinderen onder 3 jaar, omdat kleine deeltjes gemakkelijk kunnen losraken.

DK Tegningerne bør studeres, og man bør øve sig i monteringen, før delene limes sammen. Pladestykker og maling skal omhyggeligt fjernes fra kloebeoverfladerne. Alle dele er nummererede. Små dele skal males før monteringen. Overføringsbillederne anvendes ved at tilklippe arket efter behov. Og dyppe det i varmt vand i nogle få sekunder. Underlaget glides af og anbringes i den viste position. Påføres ifølge brugsanvisningerne på øesken. Ikke til børn under 3 år, forekomst af små løse elementer.

PT Estudiar atentamente os desenhos e experimentar a montagem. Raspar cuidadosamente as superfícies de modo a eliminar pintura e revestimento antes de colar. Todas as peças estão numeradas. Pintar as pequenas peças antes de colar. Para aplicar as decalcomanias, cortar as folhas e mergulhar em água morna por alguns segundos, depois deslizar e aplicar no respectivo lugar, como indicado nas ilustrações na caixa. Não convém a uma criança de menos de 36 meses devido à presença de pequenos elementos destacáveis.

FI Tutustu piirroksiin ja harjoittele kokoamista ennen kuin liimaat osat yhteen. Raaputa metallipäällyste ja maali varovasti pois liimattavilta pinoilta. Kaikki osat on numeroitu. Maalaa pienet osat ennen kokoamista. Siirtokuvien kiinnittämiseksi leikkaa ne arkista tarpeen mukaan. Kasta kuva lämpimään veteen muutamana sekunnin ajaksi, anna takapuolen liukua kuvalle osoitettuun kohtaan. Käytetään yhdessä laatikon kuvituksen kanssa. Ei suositella alle kolmivuotiaille lapsille. Pajon irrottettavia pikkuosia.

PL Przed przystąpieniem do sklejania przestudiuj uważnie rysunki i przećwicz składowanie części. Osłóźnie zeskrob ze sklejanych powierzchni powłokę i farbę. Wszystkie części są ponumerowane. Drobne części pomaluj przed ich złożeniem. Celem przeniesienia odbitki wytnij ją z arkusza, zanurz na kilka sekund w letniej wodzie i zsuj z podłoża na wymagane miejsce. Użyj w połączeniu ze wzorami na pudełku. W związku z obecnością wielu drobnych, rozbiernych części, niestosowne dla dzieci poniżej 3 lat.

GR Μελετήστε προσεκτικά τα σχέδια και συναρμολογήστε για πρώτη φορά τα κομμάτια χωρίς να τα συγκολλήσετε. Αφαιρέστε επιμελώς τη μεταλλική μπογιά και την πλαστική βαφή από τις επιφάνειες τις οποίες θα συγκολλήσετε ξυνοτάς τις προσεκτικά. Όλα τα κομμάτια είναι αριθμημένα. Χρωματίστε τα μικρά κομμάτια πριν από τη συναρμολόγηση. Για να κολλήσετε τις χαλκομανίες, κόψτε γύρω από το σχέδιο όπως απαιτείται, βυθίστε το μερικά δευτερόλεπτα σε χλιαρό νερό και μετά τοποθετήστε το στη θέση που υποδεικνύεται, αφαιρώντας τη μεμβράνη που το καλύπτει. Λάβετε υπόψη σας ταυτόχρονα την εικονογράφηση του κουτιού. Ακατάλληλο για παιδιά ηλικίας κάτω των 36 μηνών λόγω ύπαρξης μικρών κομματιών που αποσπώνται.

ASSEMBLY ICON INSTRUCTIONS

<p>Assembly phase Phase de montage Montagephase Fase de montaje Montieringsfasen Fase di montaggio Montagefase Fase de montagem Montieringsfase Kokoamenvaihe Faza skladania Φάση συναρμολόγησης</p>	<p>Cement Coller Kleben Pegar Limma Incollare Lijmen Kueben Limman Kleist Συγκολλήστε</p>	<p>Do not cement together No pas coller Nicht kleben No pegar Limma inte Non incollare Niet lijmen Nilo colar Skal ikke klistes Älä liimaa Nie kleić Μη συγκολλήσετε</p>	<p>Indicates final location Indique l'emplacement final Zeigt Endposition Indica la ubicación definitiva Anger sluttmonteringsplats Geeft uiteindelijke locatie aan Indica localizaçào final Viser endelig placering Osoittaa lopullisen sijainnin Oznacza miejsce docelowe Υποδεικνύει τελική τοποθεσία</p>	<p>Alternative part(s) provided Autres(s) pièce(s) fournie(s) Ersatzteil(e) mitgeliefert Se incluye(n) pieza(s) alternativa(s) Alternativ(a) del(ar) ingår Uno o più componenti alternativi forniti Alternatieve onderdelen meegeleverd Peça(s) alternativa(s) fornecida(s) Alternativ(e) del(e) medfølger Vaihtoehtoiset osat pakkaussessa Dostępne części zamiennie Παρέχονται εναλλακτικά κομμάτια</p>	<p>Repeat this operation Répéter l'opération Wzorg wiederholen Repètir la operación Upprepa åtgärden Ripetere l'operazione De verichting herhalen Repêtir a operação Manevren gentages Toista toimenpite Powtórzć operację Επανάλάβετε τη διαδικασία</p>
<p>Decals Décalcomanías Abziehbild Calcomanías Dekaler Decalcomanie Stickers Decalcomania Billedoverføring Siirtokuvat Kalkomanie Χαλκομανίες</p>	<p>Crystal part Pièce cristal Kristall Pieza de cristal Kristallid Pezzo cristallo Kristallen onderdeel Peça de cristal Kryształowyka Kryształosa Część kryształowa Κομμάτι κρυστάλλου</p>	<p>Weight Lester Beschweren Lastar Belastia Applicare un peso Verzwaren Lestrar Påler vikt Aseta vastapaino Obciążyc balastem Επιβάλτε βάρος</p>	<p>Remove by filing Enteiver avec une lime Ableilen Eliminar con lima Ta bort genom att fila Rinnovera con la lima Removeer door aflijen Removeo limando Filen vad af file väsk Poista viilamalla Usunąć przy użyciu pilnika Αφαιρέστε λιπαρώντας με λίμα</p>	<p>Drill or pierce Percer Durchbohren Perforar Bora Trapanare o forare Boren of doorboren Furar Gennembor Porać lub punkować Wywierć lub przedziurawić Τρυπήστε</p>	<p>Cut Découper Schneiden Cortar Skär Tagliare Snijden Cortar Skær Leikua Przeciąć Κόψτε</p>

SAFETY INFORMATION

GB **Contents:** The adhesive supplied with this product contains butyl acetate. Keep out of the reach of younger children. Use only in a well ventilated area. Vapours may cause drowsiness and dizziness. **First Aid Information:** In case of skin contact, wash affected area with plenty of water. In case of eye contact wash out eye with plenty of water, holding eye open. Seek immediate medical advice. In case of inhalation remove person to fresh air. In case of doubt seek medical advice without delay. **Safety Advice:** This model kit is for use only for children over the age of 8 years. Read and follow these instructions and keep them for reference. Keep younger children under the specified age limit and animals away from the activity area. Store this product out of the reach of young children. Do not eat, drink or smoke in the activity area. Do not place the material in the mouth. Do not inhale dust, powder or vapours. Do not apply to the body. Do not allow material to come into contact with the eyes.

FR **Contenu :** La colle fournie avec ce produit contient de l'acétate de butyle. Garder hors de portée des jeunes enfants. Utiliser ce produit uniquement dans une zone bien ventilée. Les vapeurs peuvent entraîner une somnolence et des vertiges. **Informations sur les premiers secours :** En cas de contact avec la peau, laver abondamment la zone touchée avec de l'eau. En cas de contact avec les yeux, laver abondamment l'œil touché avec de l'eau en le maintenant ouvert. Consulter un médecin immédiatement. En cas d'inhalation, mettre la personne à l'air frais. En cas de doute, consulter un médecin le plus tôt possible. **Consignes de sécurité :** Cette maquette est réservée aux enfants de plus de 8 ans. Lisez et respectez ces instructions et conservez-les pour pouvoir les consulter ultérieurement. Éloignez les jeunes enfants n'ayant pas atteint la limite d'âge indiquée et les animaux de la zone où est construite la maquette. Rangez ce produit hors de portée des jeunes enfants. Vous ne devez ni manger, ni boire ni fumer dans la zone où est construite la maquette. Ne placez pas les matériaux dans la bouche. N'inhaliez pas la poussière, la poudre ou les vapeurs. N'appliquez pas le produit sur le corps. Ne laissez pas le matériau entrer en contact avec les yeux.

DE **Inhalt:** Der mit diesem Bausatz mitgelieferte Klebstoff enthält Butylacetat. Vor kleineren Kindern geschützt aufbewahren. Nur in gut belüfteten Bereichen verwenden. Aus enthaltenen Lösungsmitteln abgegebene Dämpfe können zu Schläfngkeit und Benommenheit führen. **Hinweise für Notfälle:** Im Falle von Hautkontakt den betroffenen Bereich gründlich mit Wasser waschen. Im Falle von Augenkontakt das Auge gründlich mit Wasser spülen und das Auge offen halten. Sofort ärztlichen Rat einholen. Im Falle von Einatmung die betroffene Person in die frische Luft bringen. Im Zweifelsfall promptly ärztlichen Rat einholen. **Sicherheitsratschläge:** Dieser Modellbausatz ist nur zur Verwendung von Kindern über 8 Jahre geeignet. Vor Verwendung diese Anweisungen lesen, befolgen und zu Referenzzwecken aufbewahren. Kleinere Kinder unter dem angegebenen Alter und Tiere beim Zusammenbau aus dem dazu benutzten Bereich fernhalten. Dieses Produkt vor kleineren Kindern geschützt aufbewahren. Im für den Zusammenbau benutzten Bereich nicht essen, trinken oder rauchen. Das Material nicht in den Mund stecken. Staub, Pulver oder Dämpfe nicht einatmen. Nicht am Körper anbringen. Sicherstellen, dass das Material nicht mit den Augen in Kontakt kommt.

ES **Contenido:** El adhesivo suministrado con este producto contiene butil-acetato. Manténgase fuera del alcance de los niños pequeños. Utilizar sólo en zonas bien ventiladas. Los vapores pueden provocar mareos y somnolencia. **Información de primeros auxilios:** En caso de contacto con la piel, lavar la zona afectada con abundante agua. En caso de contacto con los ojos, lavar el ojo afectado con abundante agua, manteniéndolo abierto. Consultar de inmediato con un médico. En caso de inhalación, trasladar a la persona afectada a un lugar con aire limpio. En caso de duda, consultar de inmediato con un médico. **Aviso sobre seguridad:** Este kit de montaje a escala es sólo para niños de más de 8 años de edad. Leer y seguir las instrucciones y conservarlas para posibles consultas posteriores. Mantener niños de menor edad y animales fuera de la zona de trabajo. Guardar el producto fuera del alcance de los niños pequeños. No comer, beber ni fumar en la zona de trabajo. No llevar el material a la boca. No inhalar polvo ni vapores. No aplicar sobre el cuerpo. Evitar el contacto del material con los ojos.

IT **Contenuto:** L'adesivo fornito con questo prodotto contiene butilacetato. Tenere fuori dalla portata dei bambini. Usare solo in zone ben ventilate. I vapori possono causare sonnolenza e vertigini. **Informazioni per il primo soccorso:** In caso di contatto con la pelle, lavare l'area affetta con abbondante acqua. In caso di contatto con gli occhi, lavare con abbondante acqua tenendo gli occhi aperti. Rivolgersi immediatamente a un medico, è importante non perdere tempo. **Consigli di sicurezza:** questo kit di modellismo è idoneo solo ai bambini di età superiore a 8 anni. Leggere e seguire queste istruzioni, conservarle per consultazioni successive. Tenere i bambini di età inferiore a quella indicata e gli animali lontani dall'area di lavoro. Conservare questo prodotto fuori dalla portata dei bambini. Non mangiare, bere o fumare nell'area di lavoro. Non mettere il materiale in bocca. Non inalare polvere o vapori. Non applicare sul corpo. Evitare il contatto del materiale con gli occhi.

DK **Indhold:** Det klæbemiddel, som leveres med dette produkt, indeholder butylacetat. Det skal opbevares utilgængeligt for børn. Må kun bruges på et veludluftet område. Dampene kan forårsage døsighed og svimmelhed. **Førstehjælpsinformation:** I tilfælde af hudkontakt skal det pågældende område vaskes med masser af vand. I tilfælde af kontakt med øjnene skylles straks grundigt med masser vand med åbne øjenlåg. Søg lægehjælp omgående. I tilfælde af indånding skal personen bringes ud i frisk luft. I tilfælde af tvivl skal der omgående søges lægehjælp. **Sikkerhedsråd:** Dette modelkit er kun beregnet til børn over 8 år. Læs og følg denne vejledning og gem den til senere brug. Yngre børn, under den angivne aldersgrænse, samt dyr må ikke komme i nærheden af aktivitetsområdet. Dette produkt skal opbevares utilgængeligt for mindre børn. Der må hverken ryges eller indtages mad- eller drikkevarer på aktivitetsområdet. Materialet må ikke puttes i munden. Støv, pulver og dampe må ikke indåndes. Må ikke puttes på kroppen. Materialet må ikke komme i kontakt med øjnene.

NL **Inhoud:** de lijm die met dit product geleverd wordt, bevat butylacetaat. Buiten het bereik van jongere kinderen houden. Uitsluitend in een goed geventileerde ruimte gebruiken. Dampen kunnen sufheid en duizeligheid veroorzaken. **Informatie m.b.t. EHBO:** bij contact met de huid het betreffende gedeelte met een ruime hoeveelheid water wassen. Bij contact met de ogen het oog open houden en met een ruime hoeveelheid water wassen. **Direct medisch advies inwinnen.** Bij inhaleren de persoon in de frisse lucht brengen. In twijfelgevallen onmiddellijk medisch advies inwinnen. **Veiligheidsadvies:** dit bouwpakket is uitsluitend bedoeld voor kinderen boven de 8 jaar. Deze instructies lezen en zorgvuldig bewaren. Kinderen onder de opgegeven leeftijdslimiet en dieren buiten het speelgebied houden. Dit product buiten het bereik van jonge kinderen opslaan. Niet eten, drinken of roken in het speelgebied. Het materiaal niet in de mond steken. Stof, poeder of dampen niet inhaleren. Niet op het lichaam aanbrengen. Het materiaal niet in contact met de ogen laten komen.

SE **Innehåll:** Det lim som medfølger denna produkt innehåller butylacetat. Förvara det utom räckhåll för småbarn. Använd bara i väl ventilerade utrymmen. Ånga kan orsaka sömnhet och yrsel. **Första hjälpen:** Vid kontakt med huden ska du spola utsatt kroppsdell med stora mängder vatten. Vid kontakt med ögonen ska du spola ögonen med stora mängder vatten samtidigt som du håller ögonen öppna. Sök omedelbar läkarhjälp. Vid sväljning ska utsatt person omedelbart bege sig ut i friska luften. I tveksamma fall ska läkarhjälp sökas utan dröjsmål. **Råd rörande säkerhet:** Den här modellsatsen är endast avsedd för barn över 8 år. Läs igenom och följ dessa anvisningar och behåll dem för framtida behov. Håll barn under angiven ålder och hundjur på behörigt avstånd från arbetsområdet. Förvara denna produkt utom räckhåll för småbarn. Ät, drick och rök inte inom arbetsområdet. Placera inte materialet i munnen. Andas inte in damm, puder eller ångor. Använd inte på kroppen. Låt inte materialet komma i kontakt med ögonen.

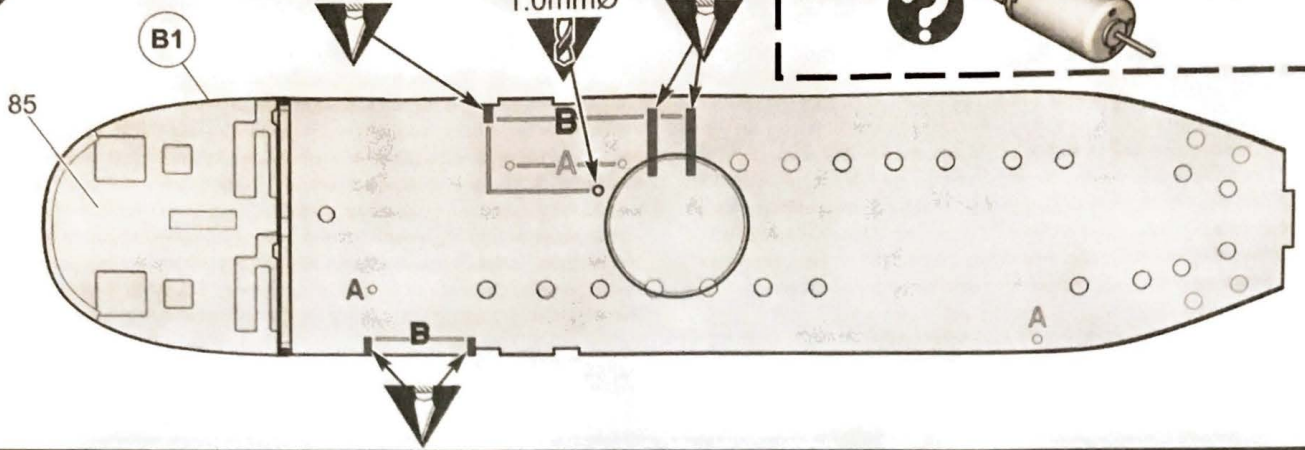
FI **Sisältö:** tuotteen mukana toimitettava liima sisältää butyylisetaattia. Pidä pienten lasten ulottumattomissa. Käytä vain hyvin tuuletetulla alueella. Höyryt voivat aiheuttaa uneliaisuutta tai huimausta. **Ensiaputiedot:** jos aineita joutuu iholle, pese se runsaalla määrällä vettä. Jos aineita joutuu silmiin, pese ne runsaalla määrällä vettä pitäen silmiä auki. Hakeudu välittömästi lääkärin hoitoon. Hengitysalistusta tapauksessa uhri on siirrettävä raittiiseen ilmaan. Jos olet epävarma jostakin, kysy viipymättä lääkärin neuvoa. **Turvallisuusneuvoja:** tämä mallisarja on tarkoitettu vain yli 8-vuotiaiden lasten käyttöön. Lue nämä ohjeet, noudata niitä ja säilytä ne myöhempiä tarvetta varten. Pidä ilmoitettua ikäraja nuoremman lapsen sekä eläimet poissa käyttöalueelta. Säilytä tuotetta pienten lasten ulottumattomissa. Älä syö, juo tai tupakoi käyttöalueella. Älä pane ainetta suuhun. Älä hengitä pölyä, jauhetta tai höyryä. Älä levitä ainetta keholle. Älä päästä ainetta kosketuksiin silmien kanssa.

PT **Conteúdo:** A cola fornecida com este produto contém acetato de butilo. Mantenha fora do alcance das crianças mais pequenas. Utilize apenas numa área bem ventilada. Os vapores podem causar sonolência e tonturas. **Informação sobre primeiros socorros:** No caso de contacto com a pele, lave a área afectada com bastante água. No caso de contacto com os olhos, lave os olhos com bastante água, mantendo o olho aberto. Procure ajuda médica imediata. Em caso de inalação, transfira a pessoa para o ar livre. Em caso de dúvida, procure ajuda médica sem demora. **Recomendações de segurança:** Este modelo em kit destina-se a ser usado apenas por crianças com mais de 8 anos de idade. Leia e siga estas instruções e guarde-as para consulta futura. Mantenha afastadas da área de actividade as crianças com idade inferior ao limite de idade especificada e os animais. Guarde este produto fora do alcance de crianças pequenas. Não ima, nem beba ou fume na área de actividade. Não coloque o material na boca. Não inale poeira, pó ou vapores. Não aplique no corpo. Não permita que o material entre em contacto com os olhos.

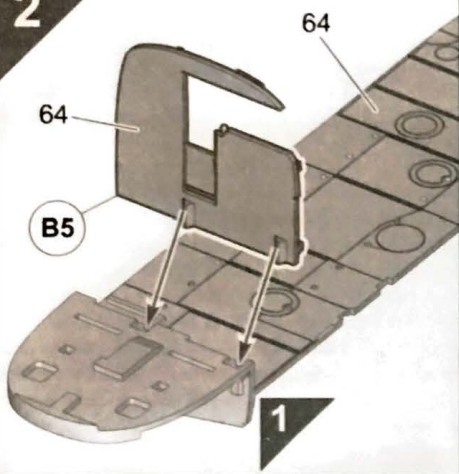
PL **Zawartość:** Klej załączony do niniejszego produktu zawiera octan butylu. Należy trzymać go poza zasięgiem młodszych dzieci. Z kleju korzystać należy tylko w dobrze wentylowanym pomieszczeniu. Opary mogą powodować senność i zawroty głowy. Pierwsza W przypadku zetknięcia się kleju ze skórą, należy przemyć miejsce kontaktu dużą ilością wody. W przypadku dostania się kleju do oka, należy przemyć otwarte oko dużą ilością wody. Należy też natychmiast uzyskać poradę medyczną. W przypadku osoby wdychającej opary kleju, należy wyprowadzić ją na świeże powietrze. W przypadku wątpliwości należy niezwłocznie zasięgnąć porady medycznej. Porady dotyczące bezpieczeństwa Niniejszy zestaw modelowy przeznaczony jest wyłącznie dla dzieci powyżej 8 roku życia. Należy przeczytać i zastosować się do niniejszych instrukcji oraz zachować je na przyszłość do konsultacji. Dzieci poniżej określonego w tej instrukcji wieku oraz zwierzęta nie powinny mieć dostępu do miejsca pracy nad modelem. Produkt ten należy przechowywać poza zasięgiem małych dzieci. W miejscu pracy nad modelem nie należy jeść, pić ani palić. Nie należy brać kleju ani żadnych części do ust. Nie należy wdychać kurzu, proszku czy oparów. Nie należy stosować na ciało. Nie należy pozwolić, aby klej wszedł w kontakt z oczami.

NO **Innhold:** Limet som følger med dette produktet inneholder butylacetat. Oppbevares utilgjengelig for små barn. Skal kun brukes der det er god ventilasjon. Dunsten kan forårsake døsighet og svimmelhet. **Førstehjelp:** Ved hudkontakt, vask det aktuelle hudpartiet med rikelig med vann. Ved øyekontakt, vask øyet med rikelig med vann mens det holdes åpent. Kontakt lege omgående. Ved innånding, flytt vedkommende til frisk luft. Hvis du er i tvil, rådspør en lege snarest mulig. **Sikkerhetsanvisning:** Dette modellsettet skal kun brukes av barn som er over 8 år. Les og følg bruksanvisningen og ta vare på den for fremtidig bruk. Hold barn under den oppgitte aldersgrensen, og dyr, unna lekeområdet. Produktet skal oppbevares utilgjengelig for små barn. Ikke spis, drikk eller røyk i lekeområdet. Ikke putt materialet i munnen. Ikke pust inn støv, pulver eller dunst. Skal ikke påføres kroppen. Ikke la materialet komme i kontakt med øynene.

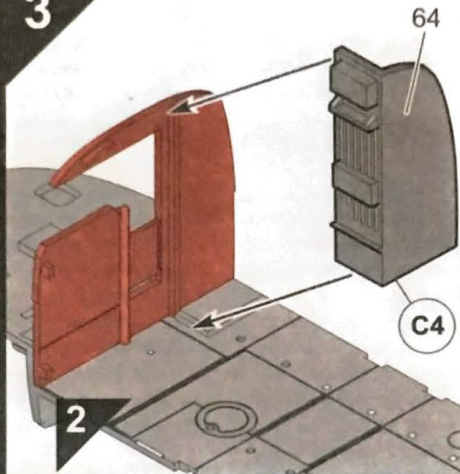
1



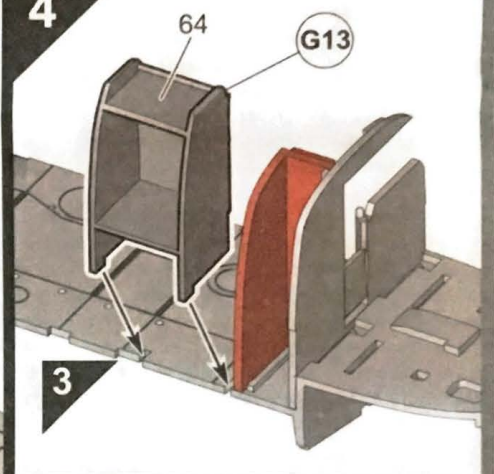
2



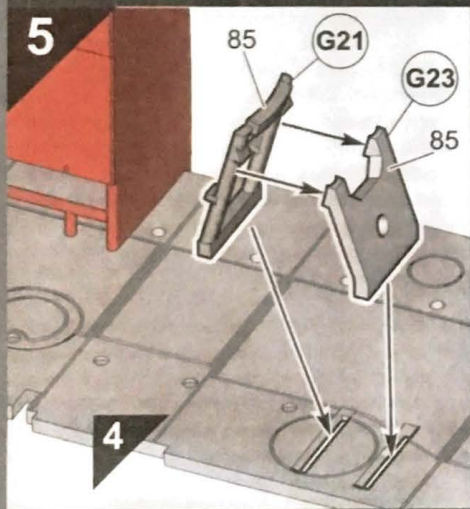
3



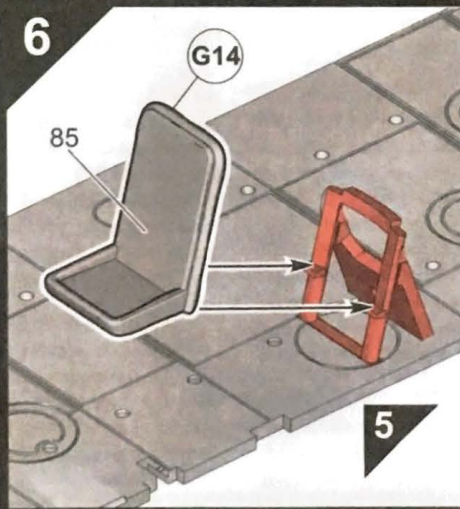
4



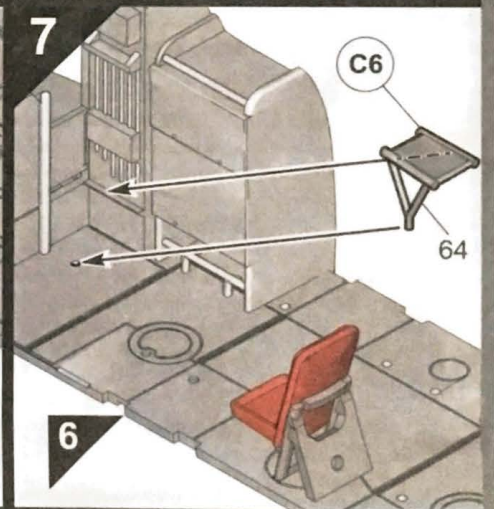
5



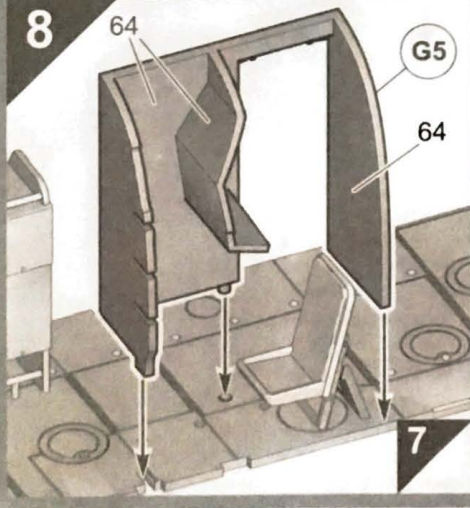
6



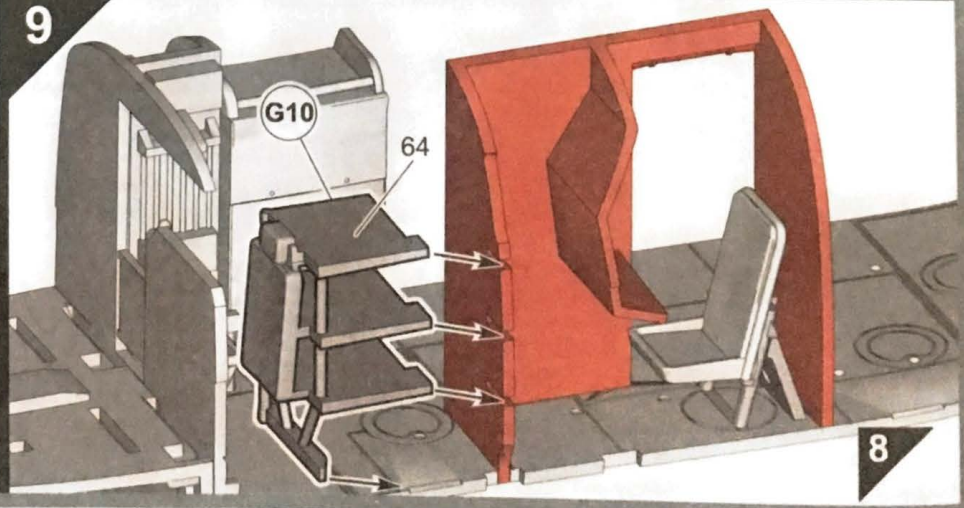
7

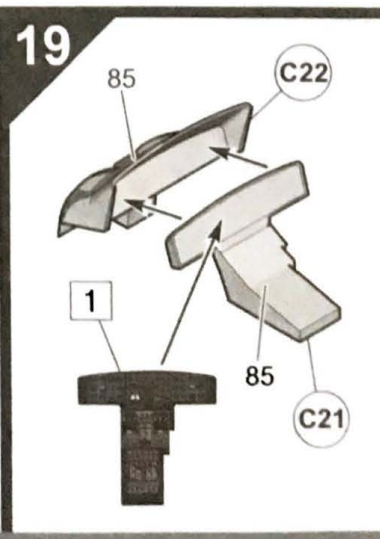
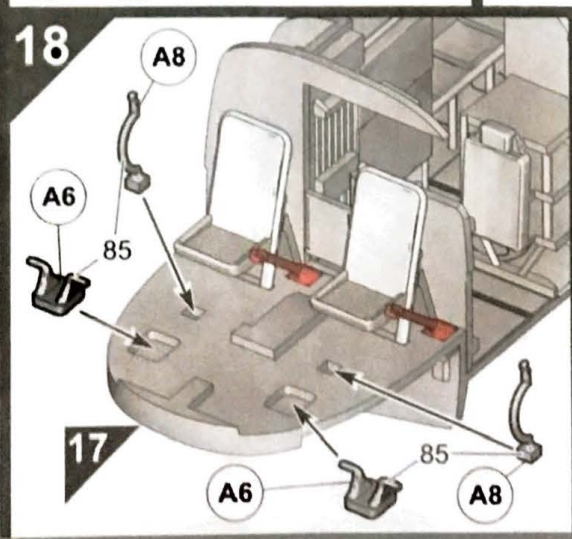
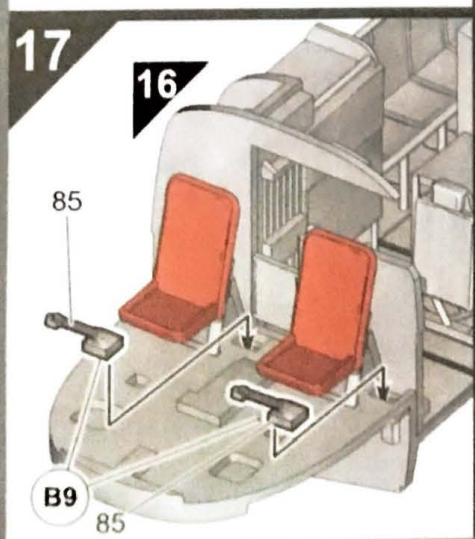
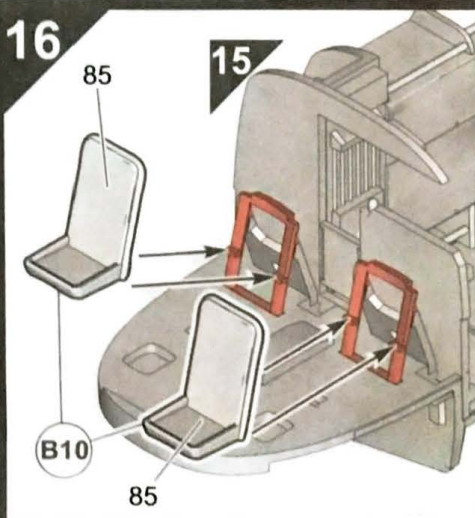
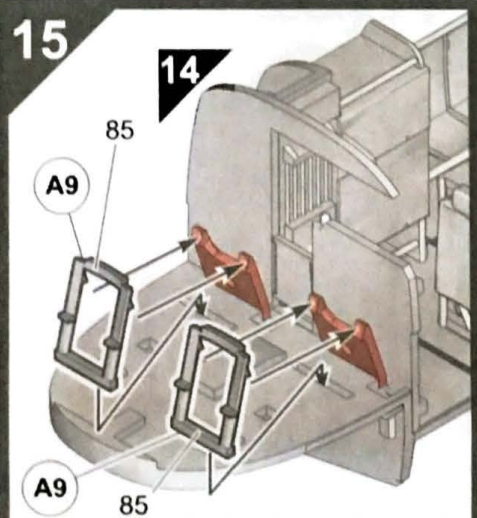
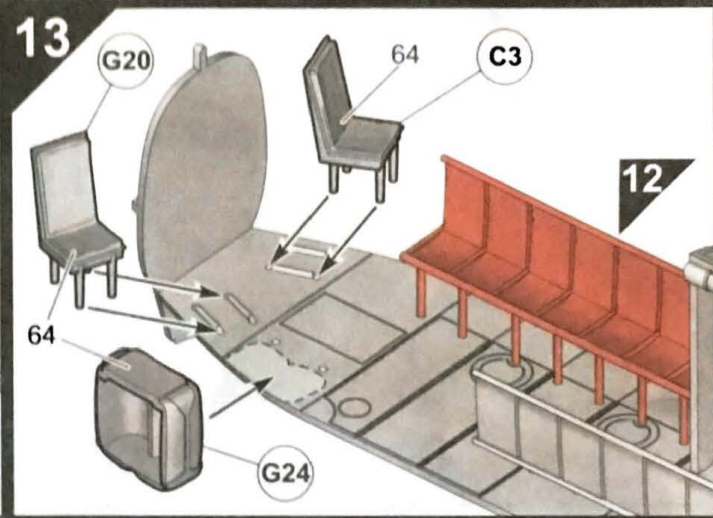
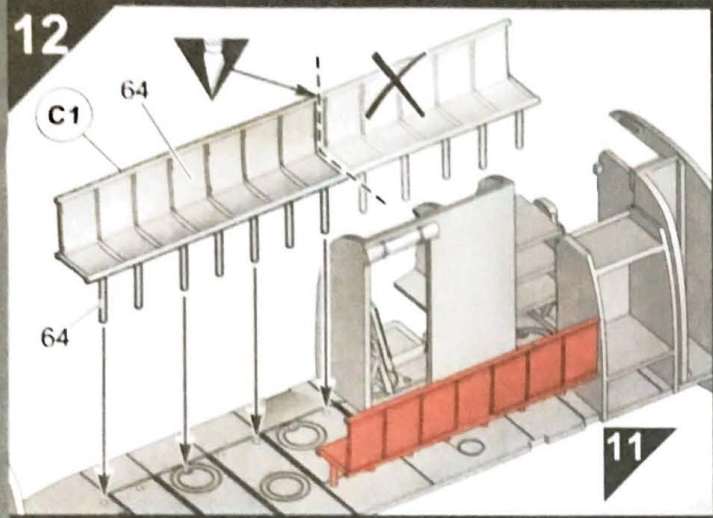
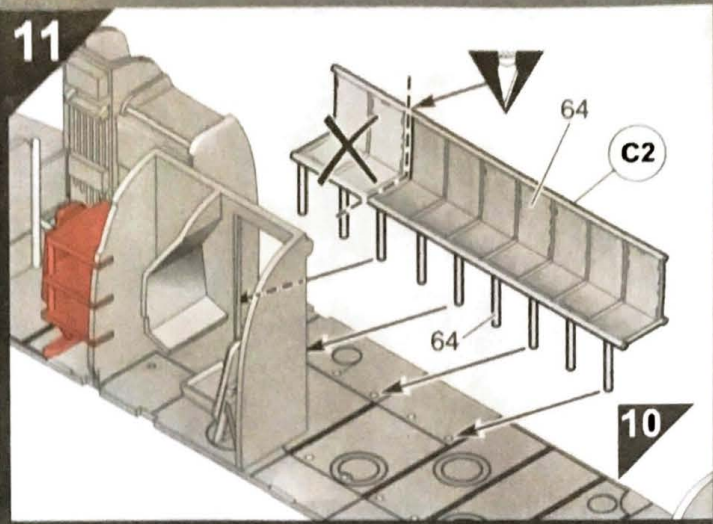
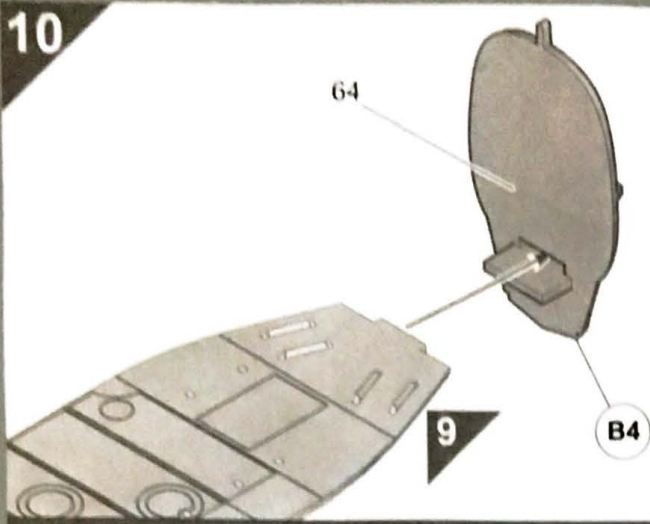


8

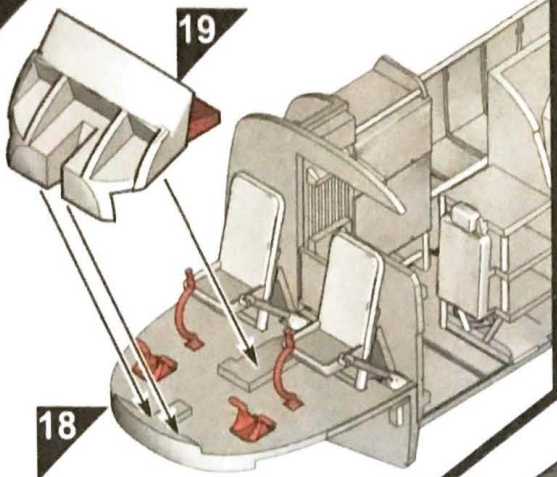


9

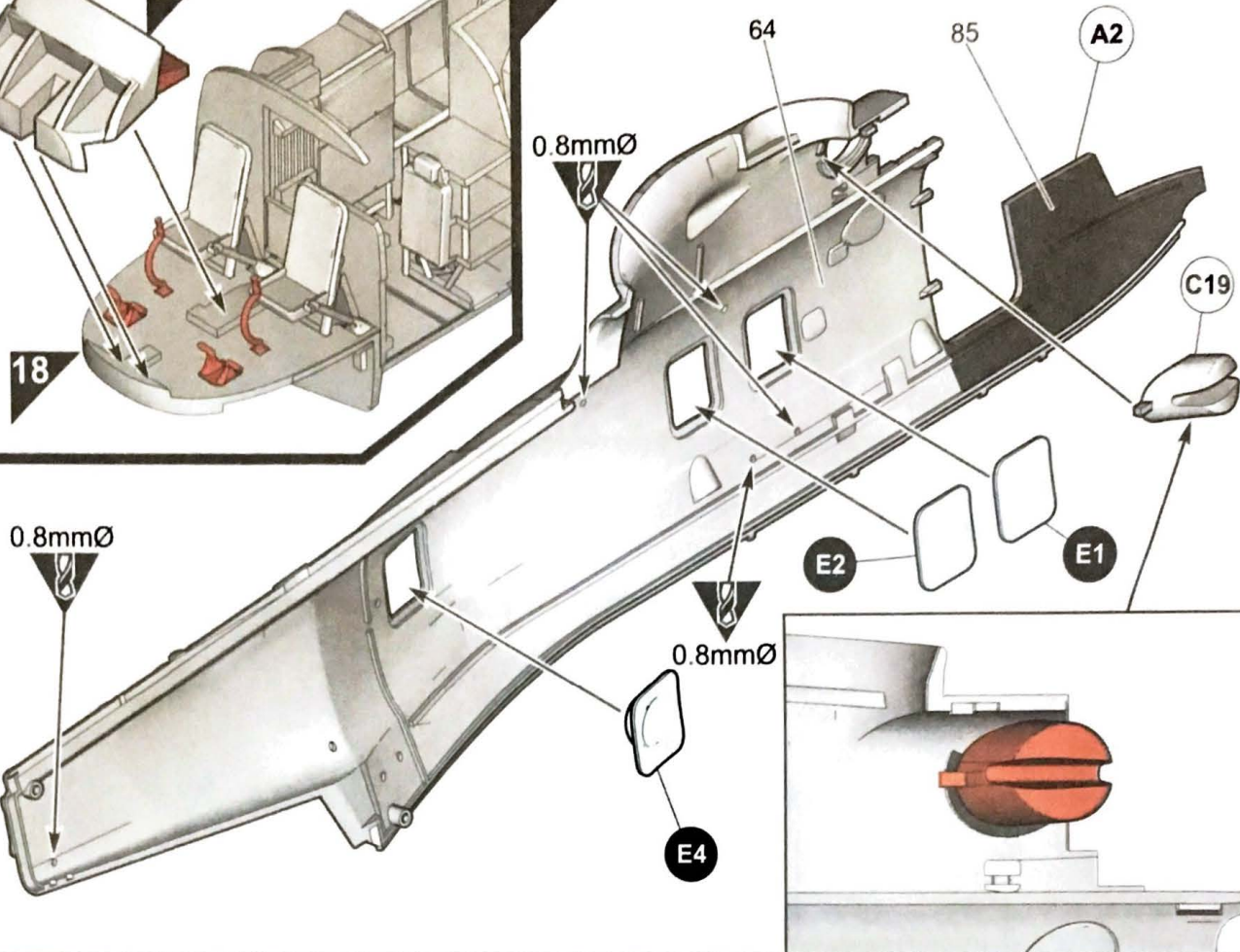




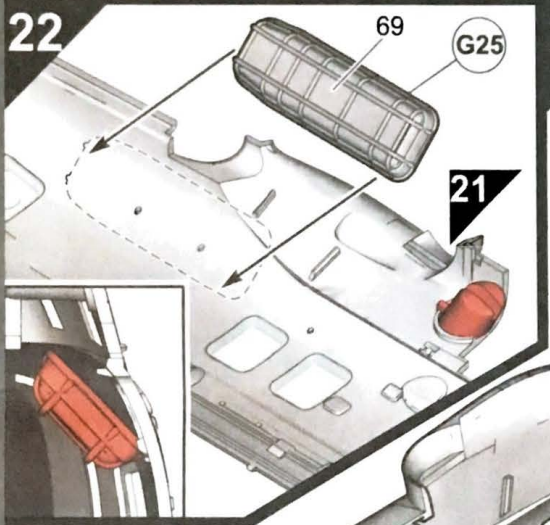
20



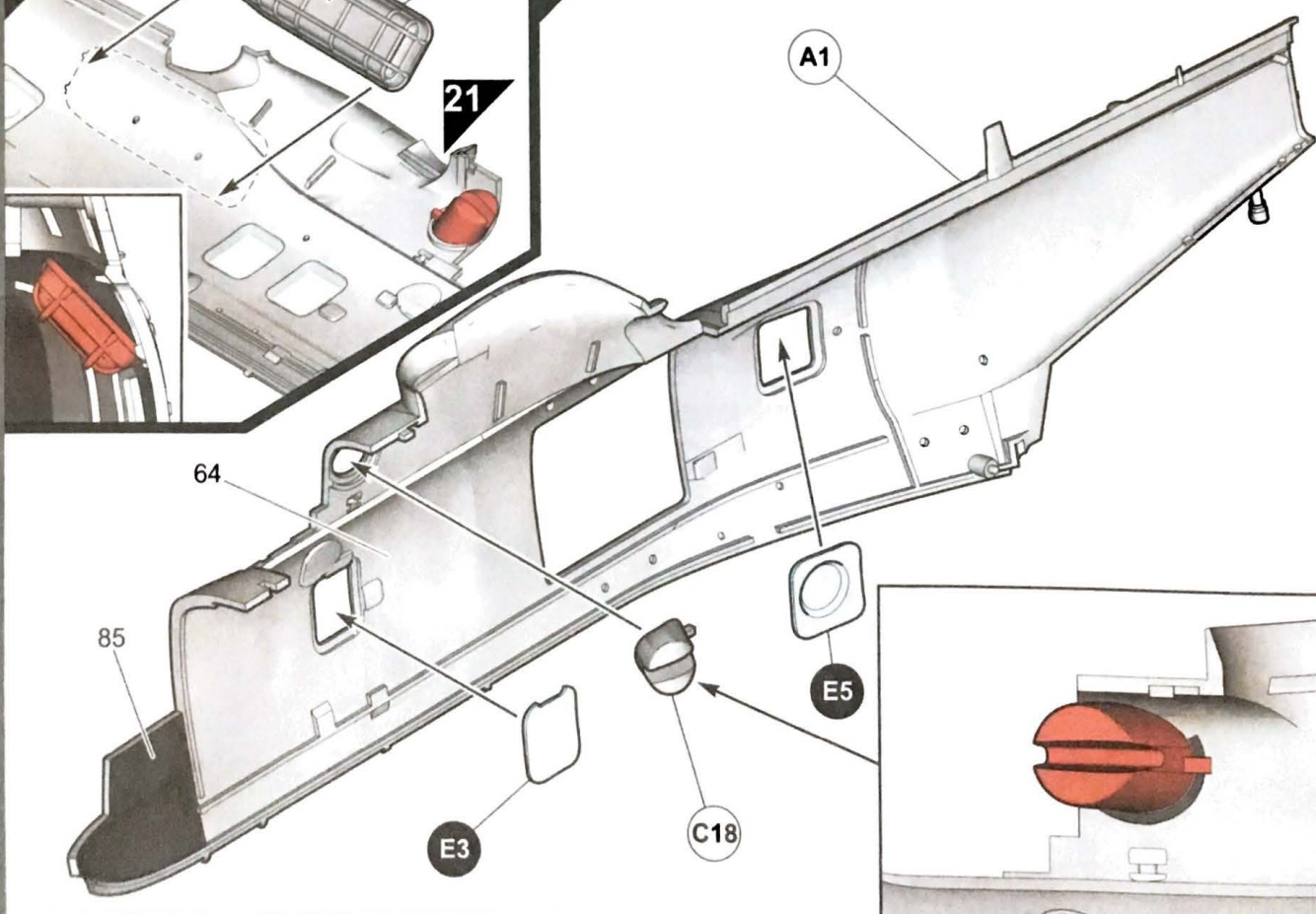
21



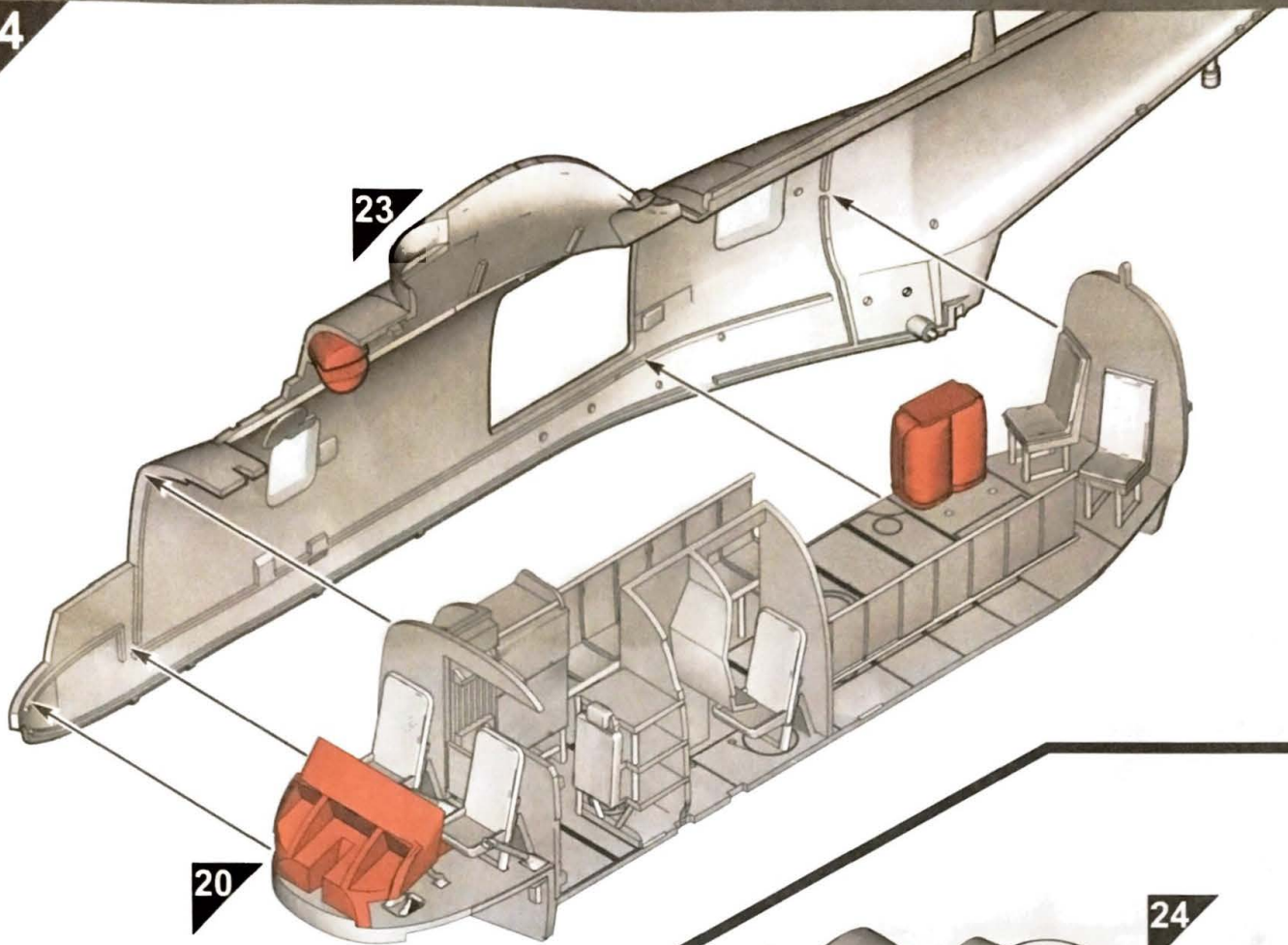
22



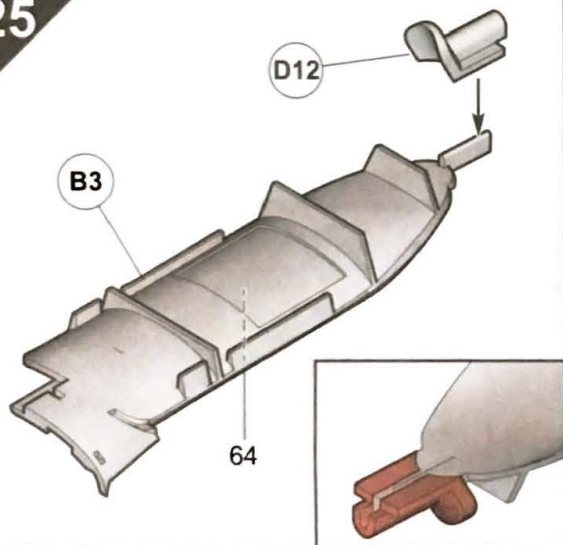
23



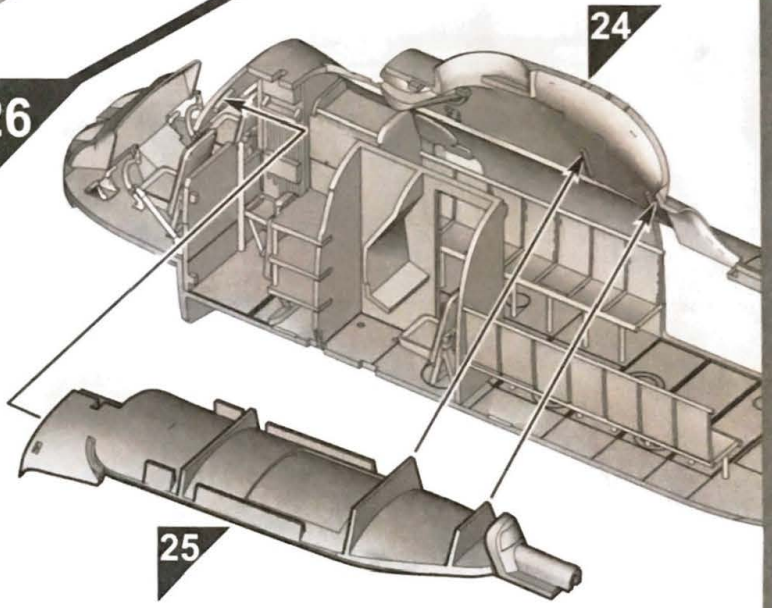
24



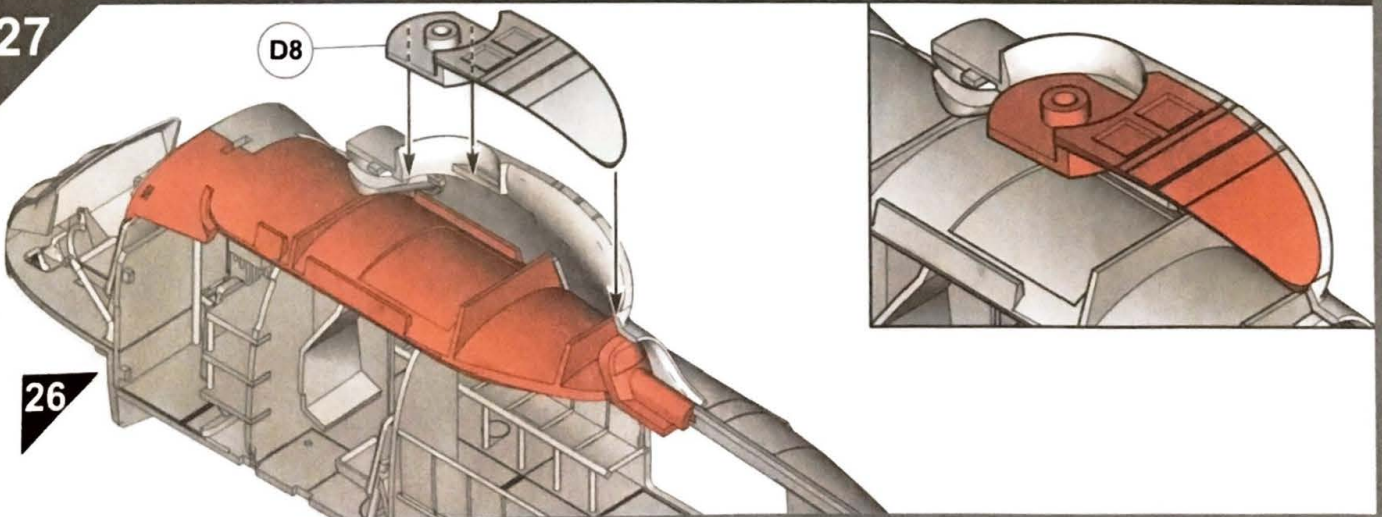
25



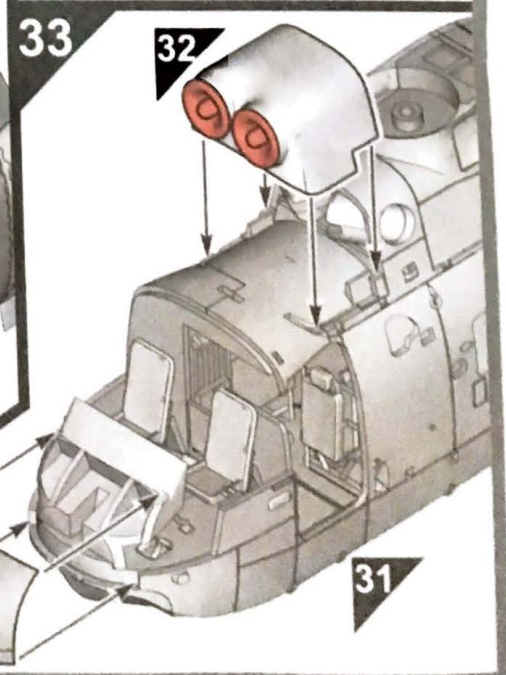
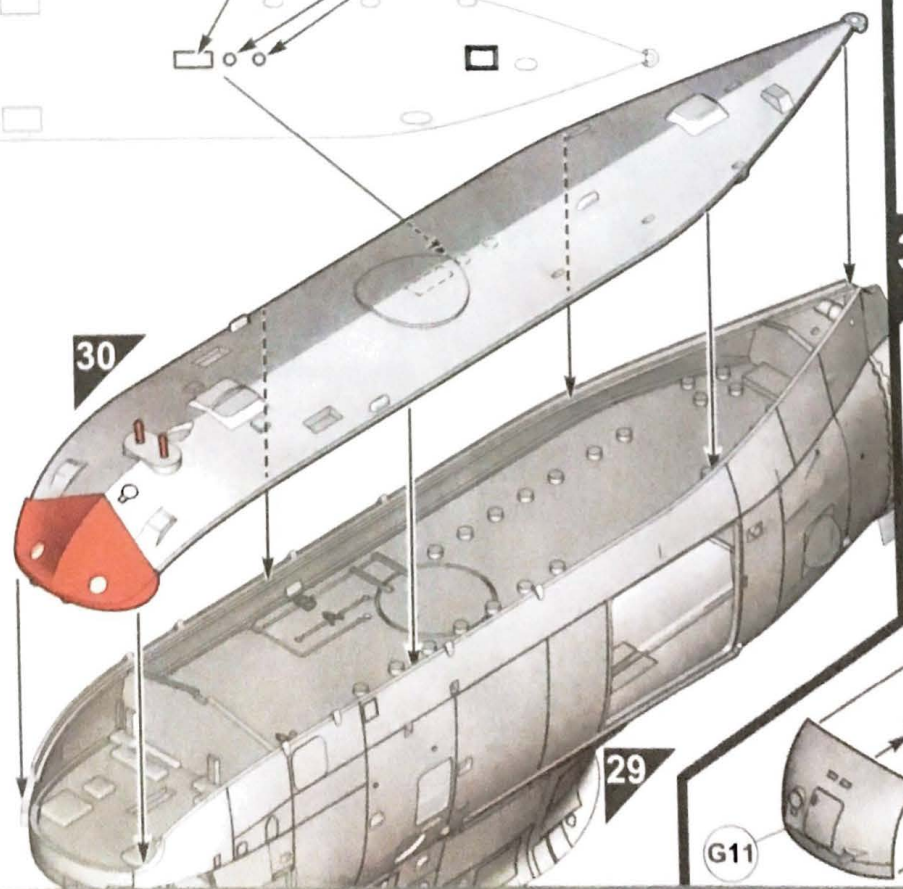
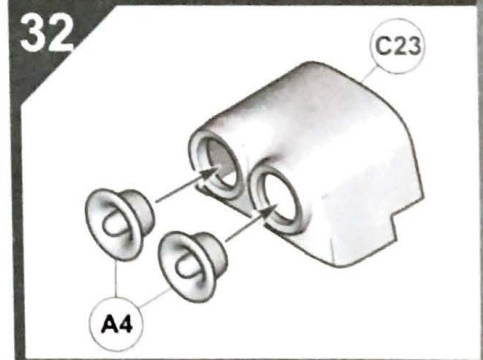
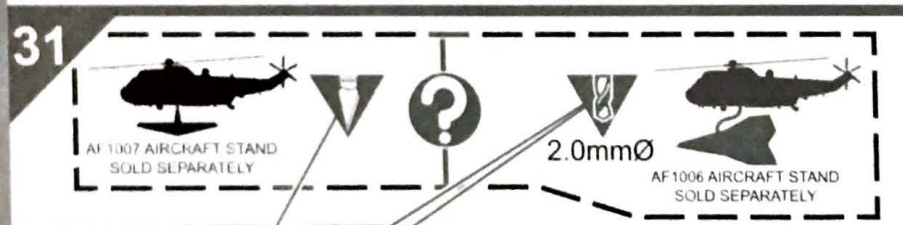
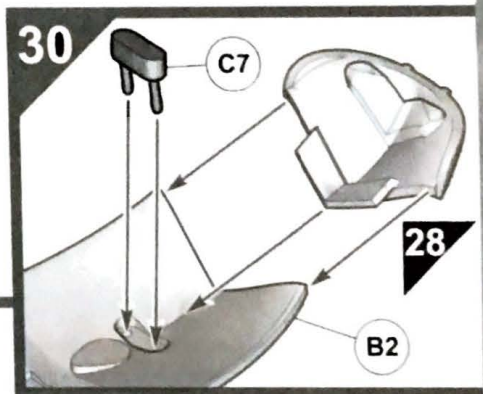
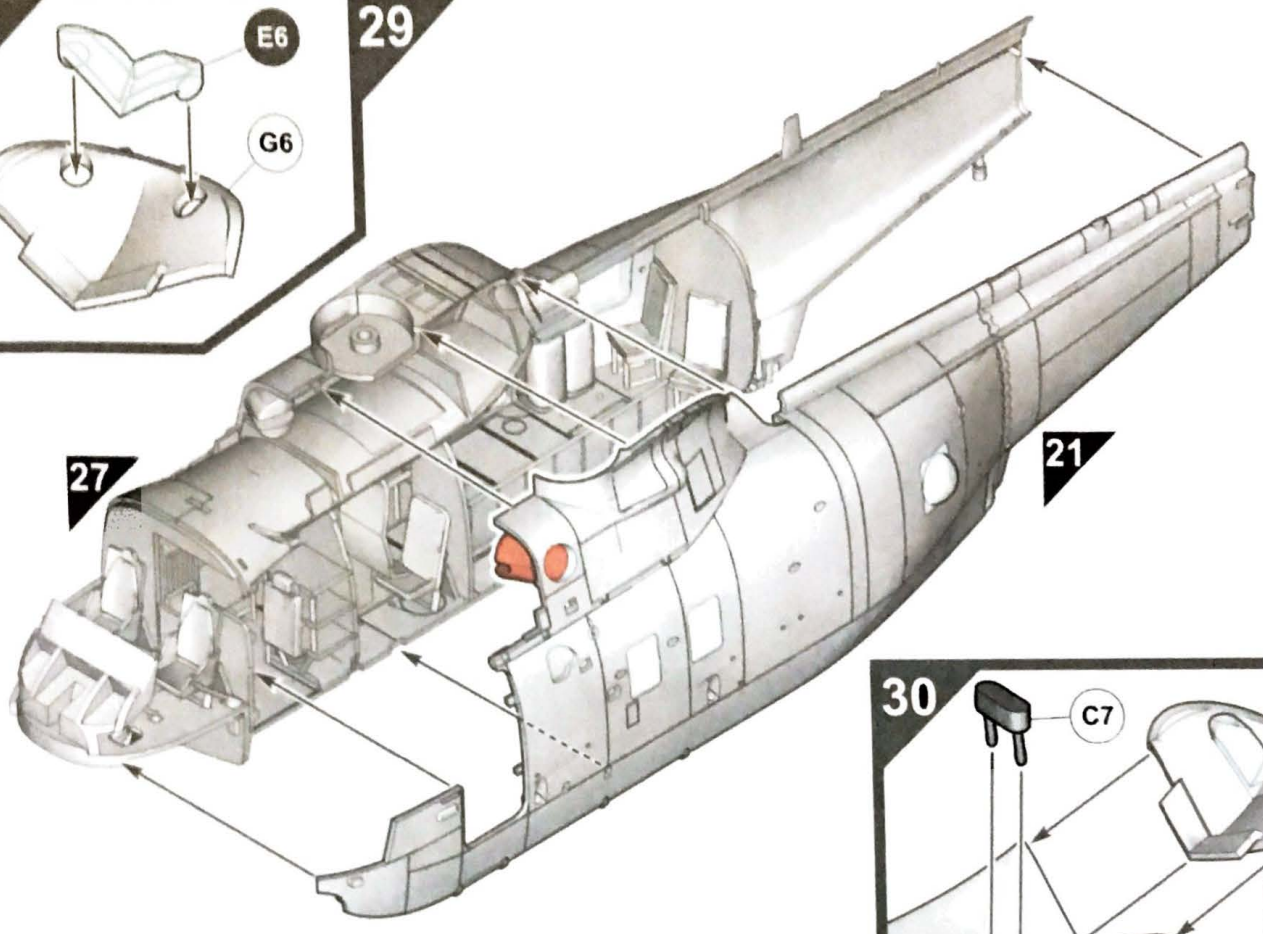
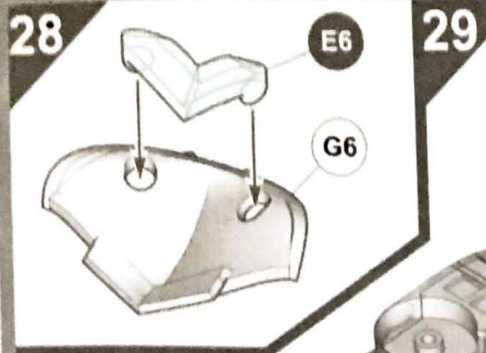
26



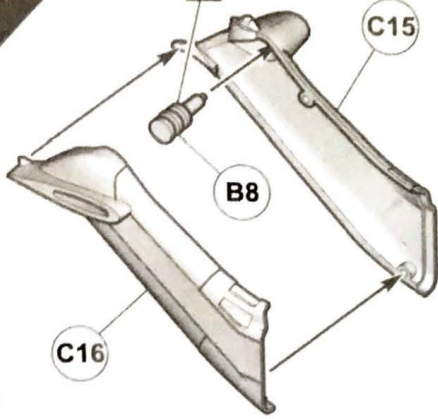
27



26

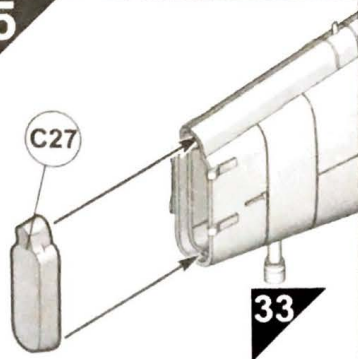


34

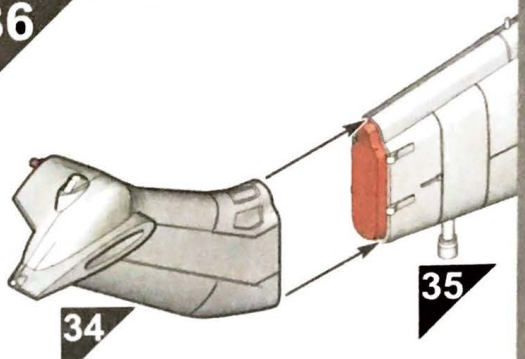


Do not fit parts in steps 35 and 36 if folded tail is to be assembled.
Go straight to step 37 and refer to steps 60b and 60c on page 12.

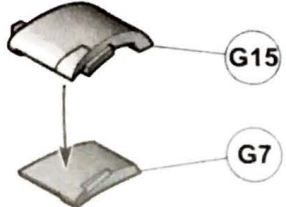
35



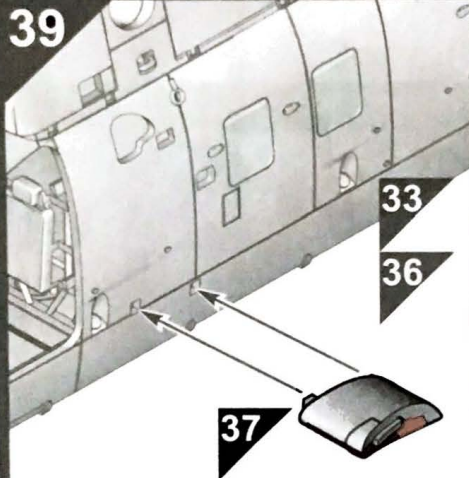
36



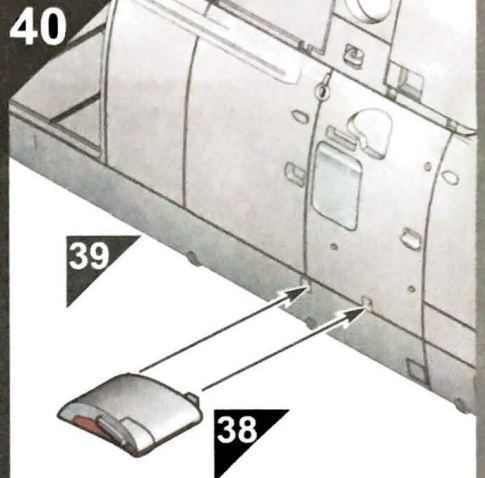
37



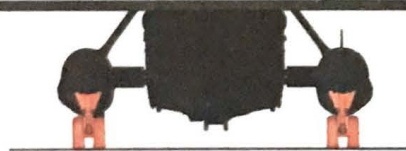
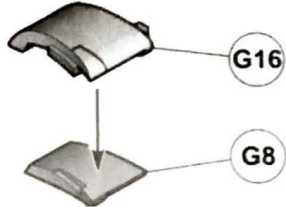
39



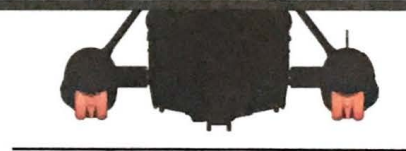
40



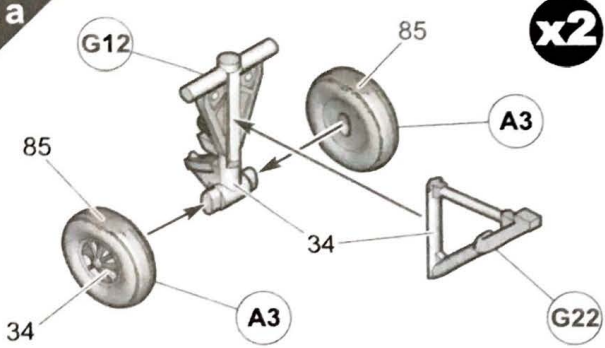
38



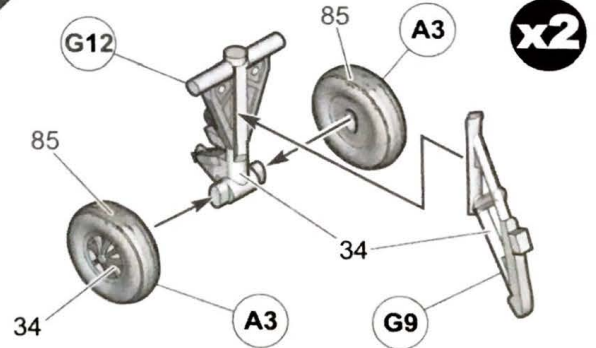
?



41a

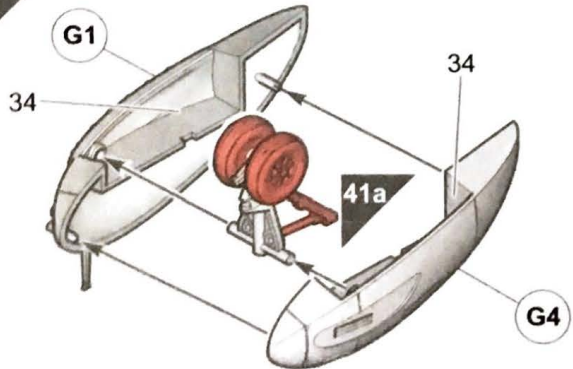


41b

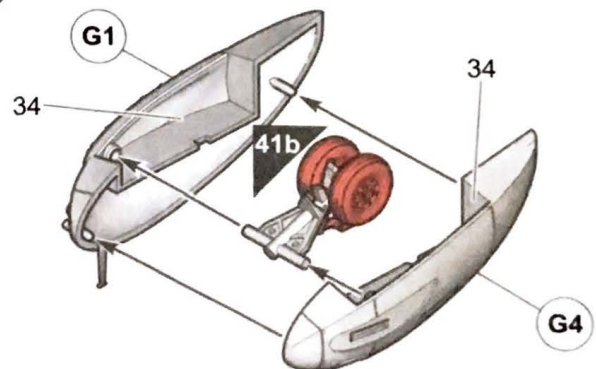


?

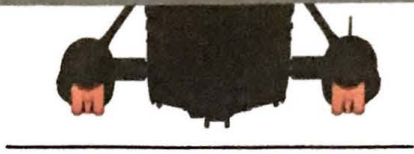
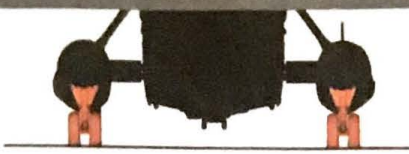
42a



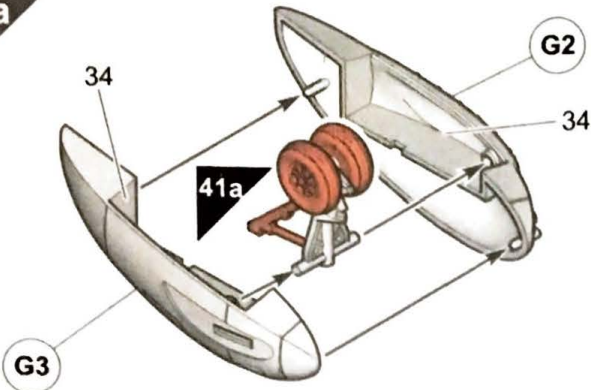
42b



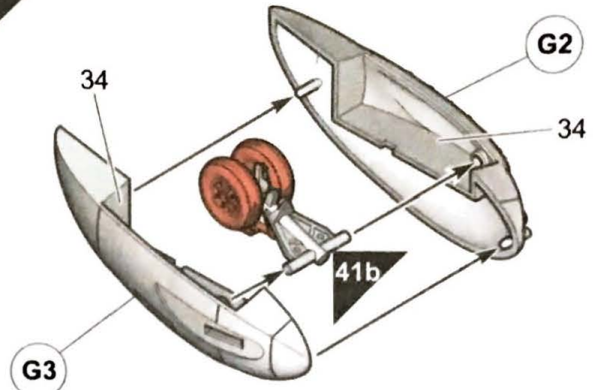
?



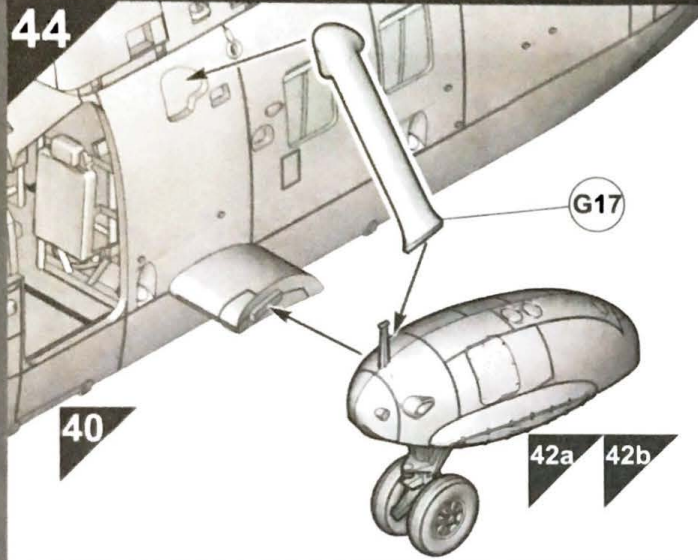
43a



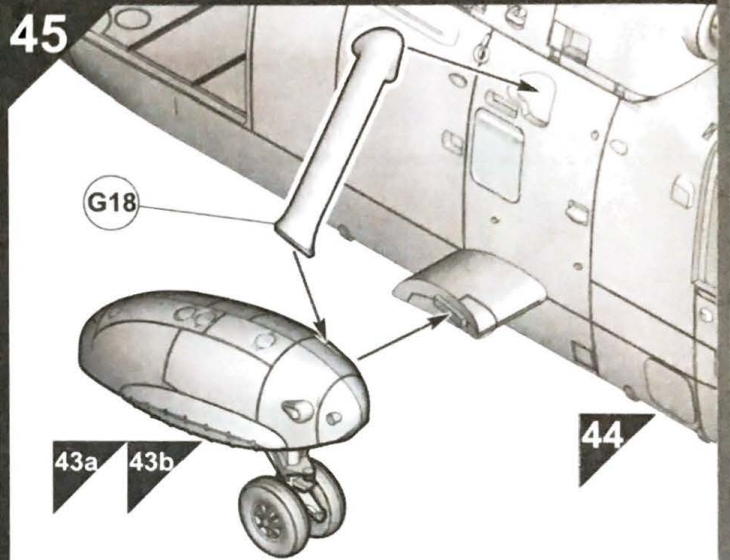
43b



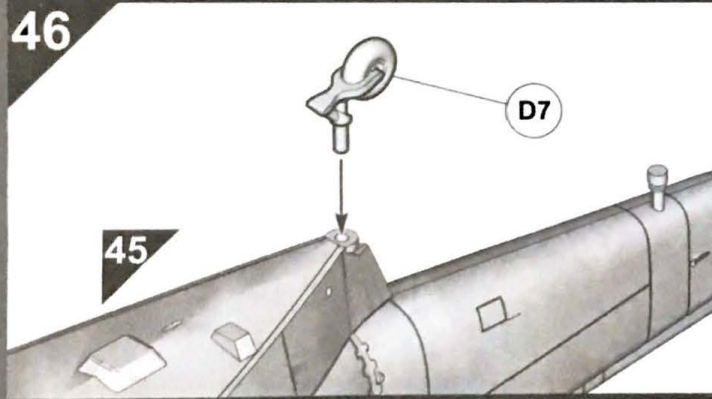
44



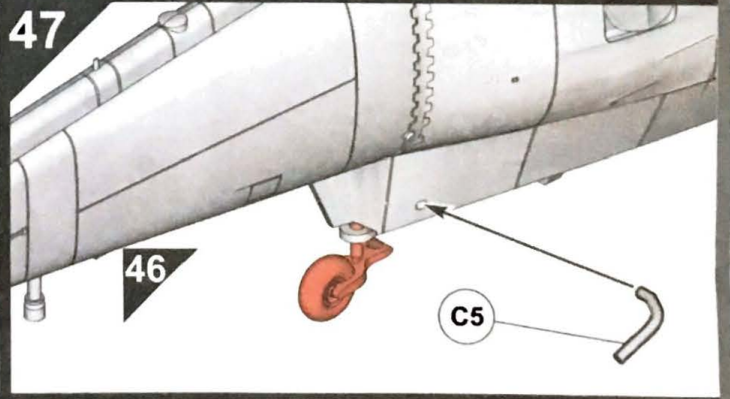
45



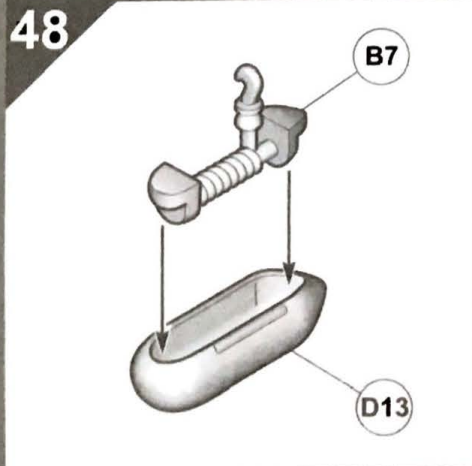
46



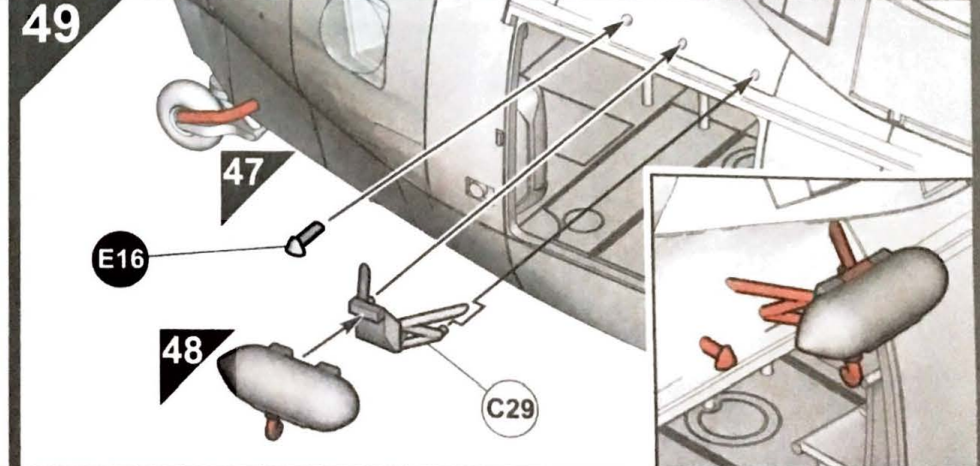
47



48



49

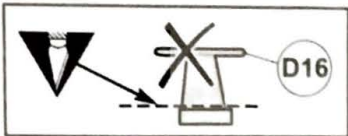


50

G27

49

51



E14

C10

C9

C8

50

C11

53

D11

3

E9

52

E8

51

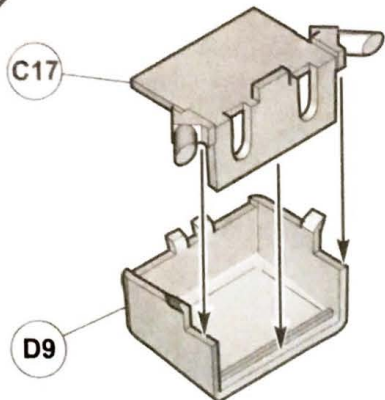
E7

54

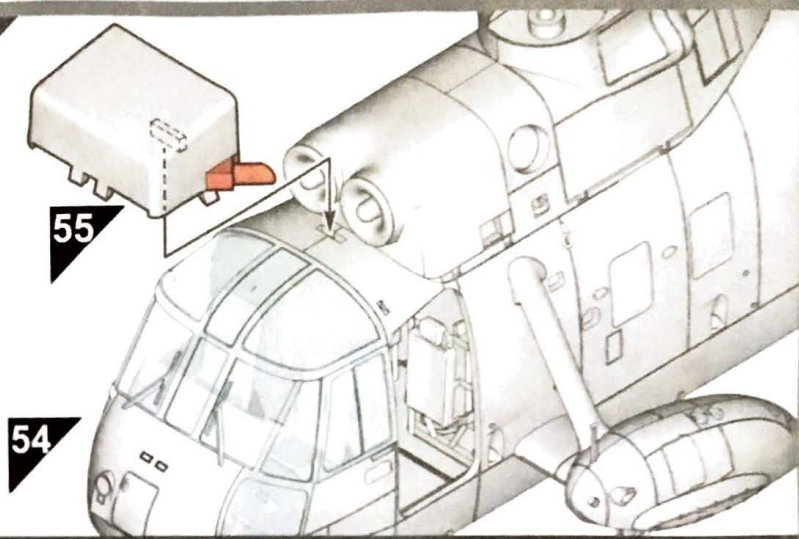
53

52

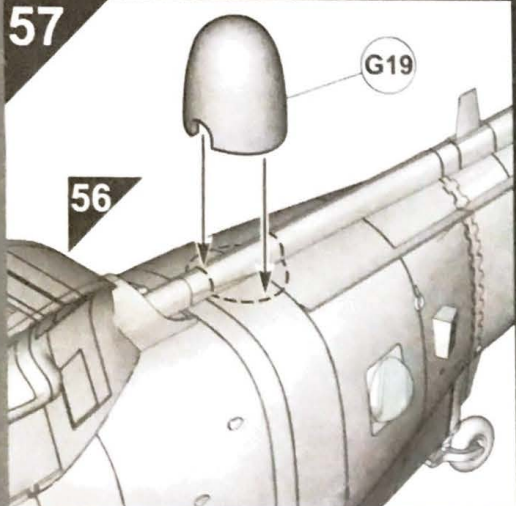
55



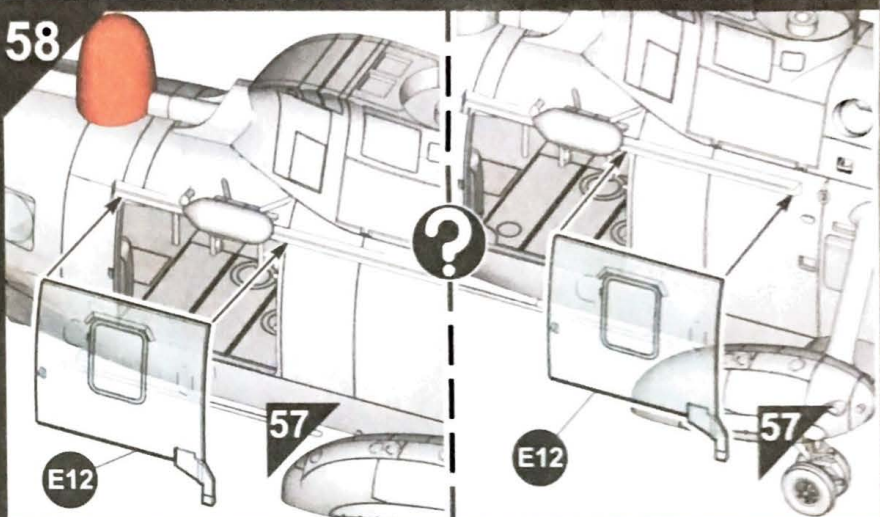
56



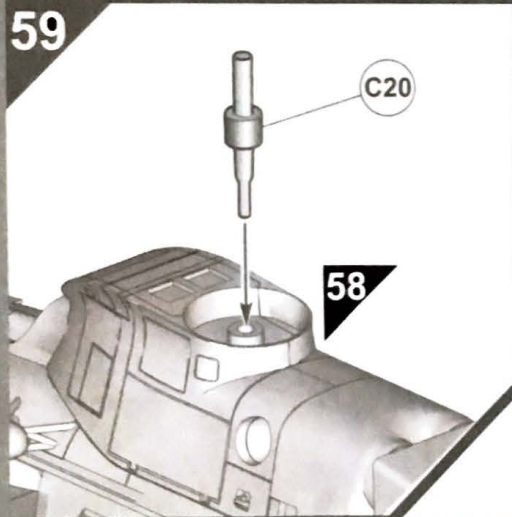
57



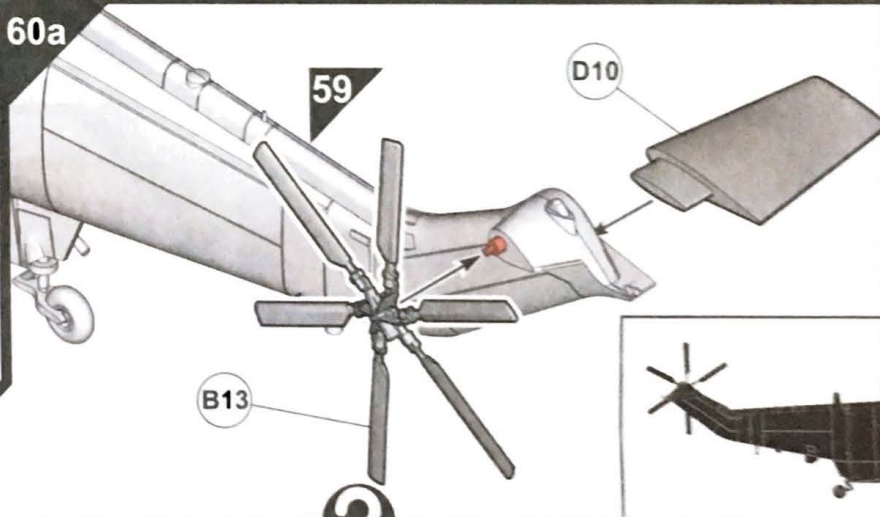
58



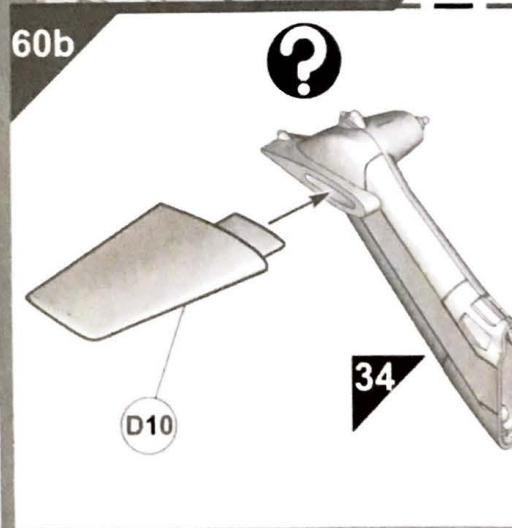
59



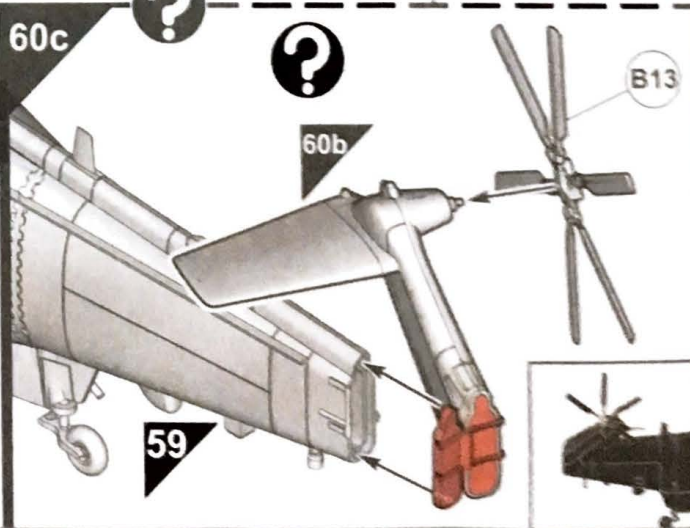
60a



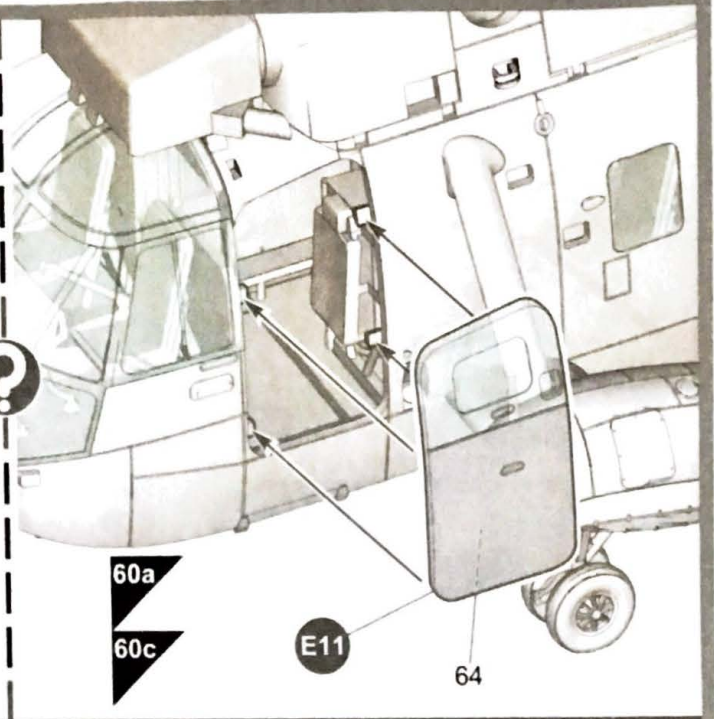
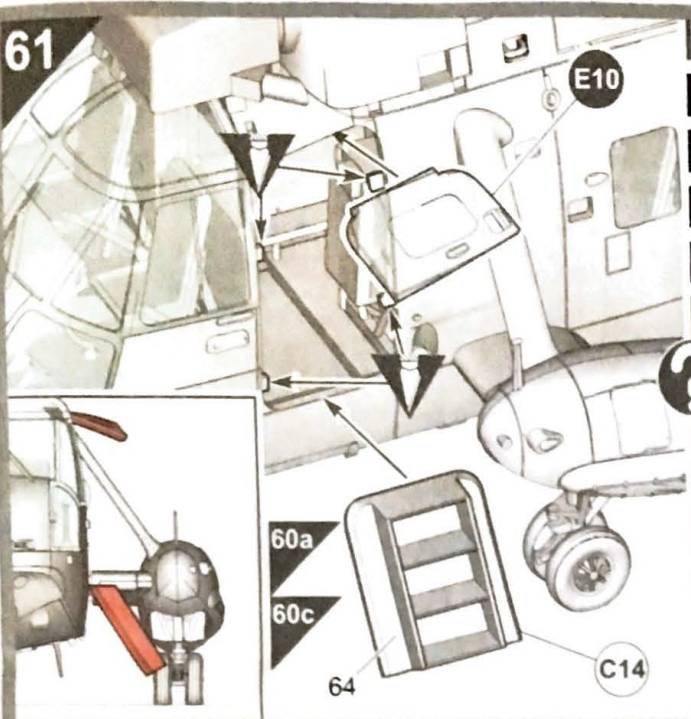
60b



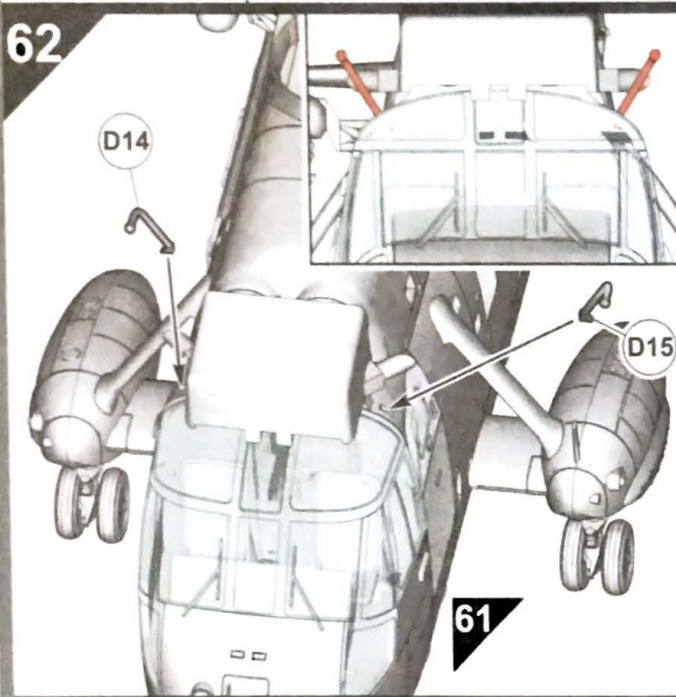
60c



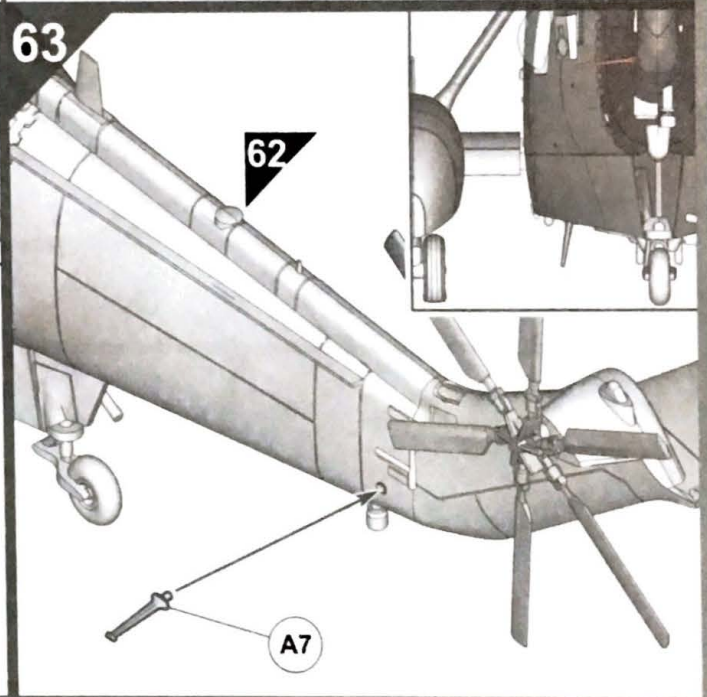
61



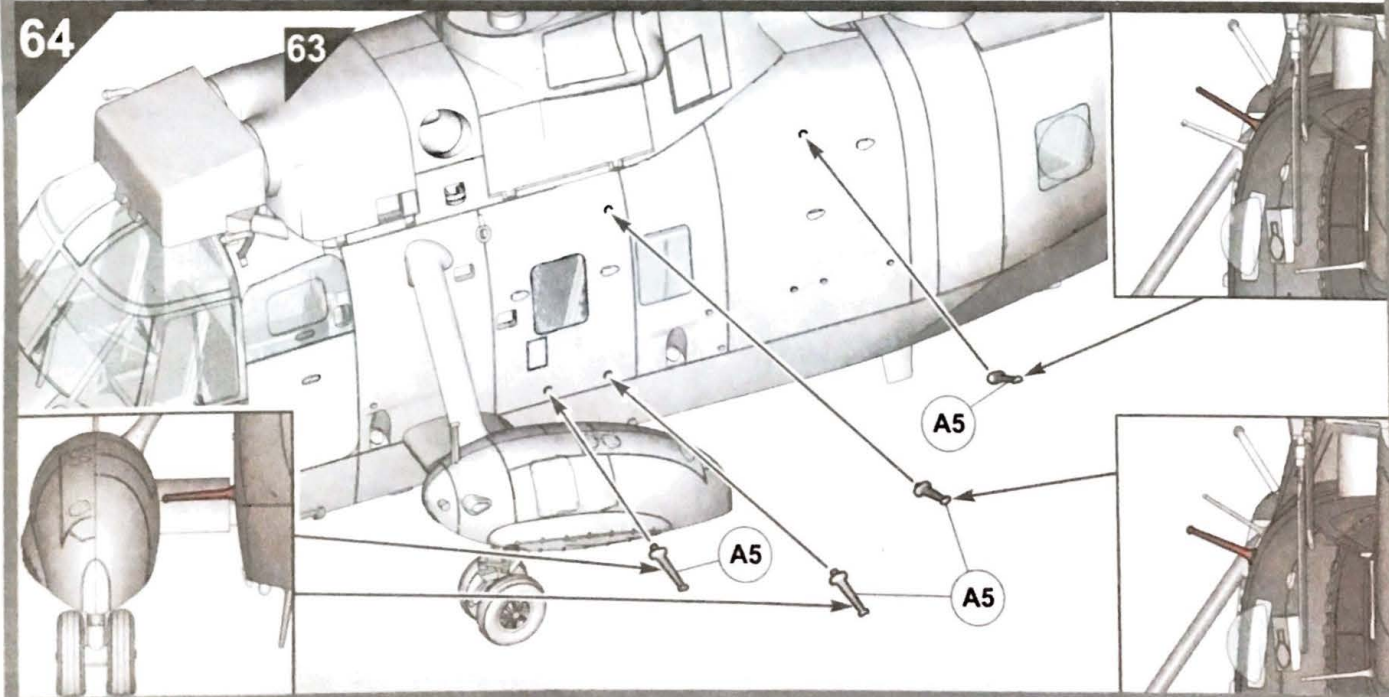
62

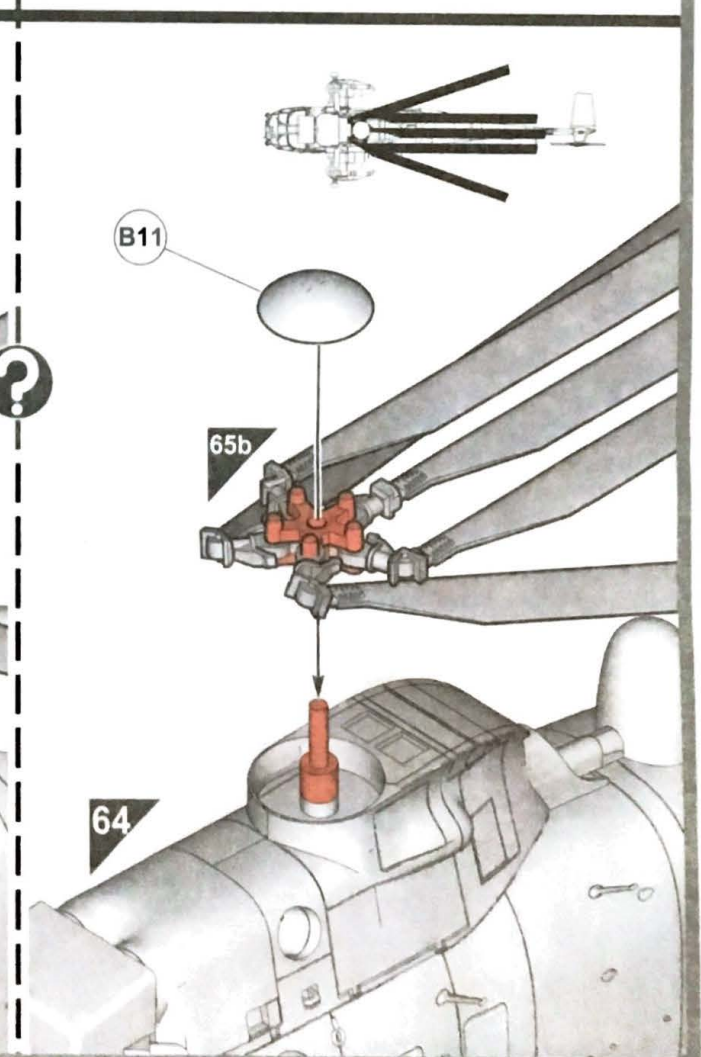
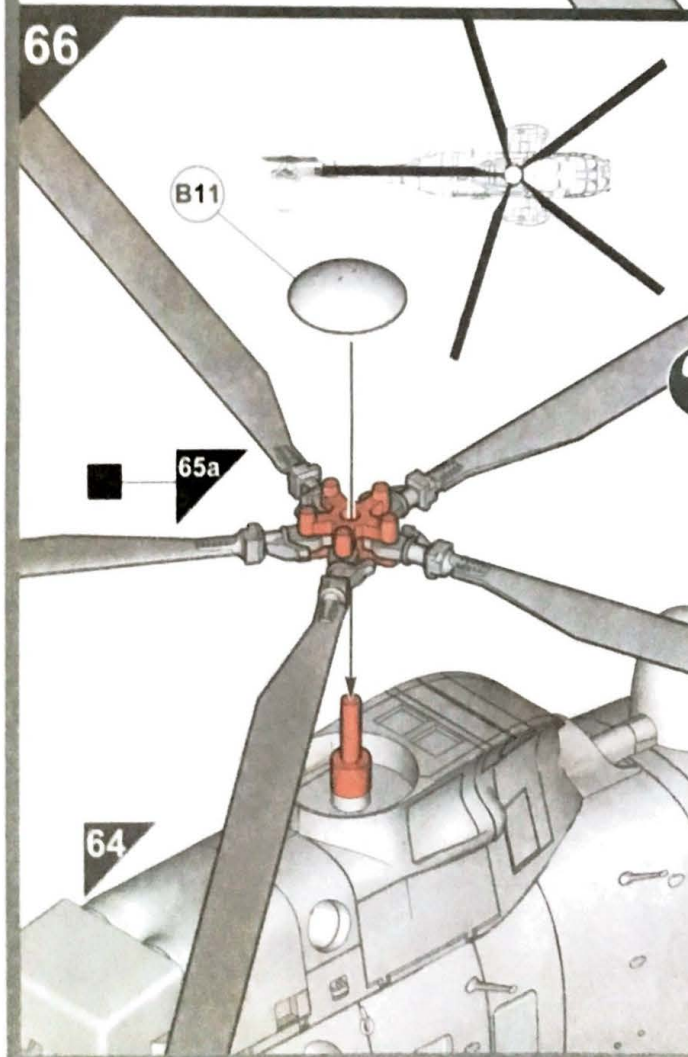
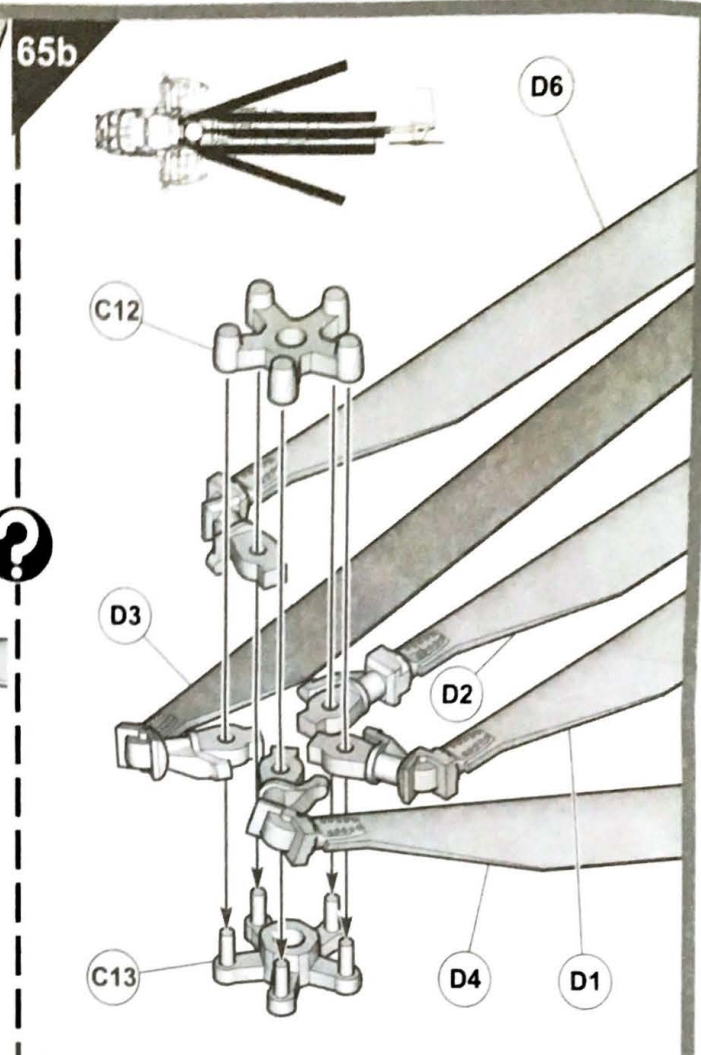
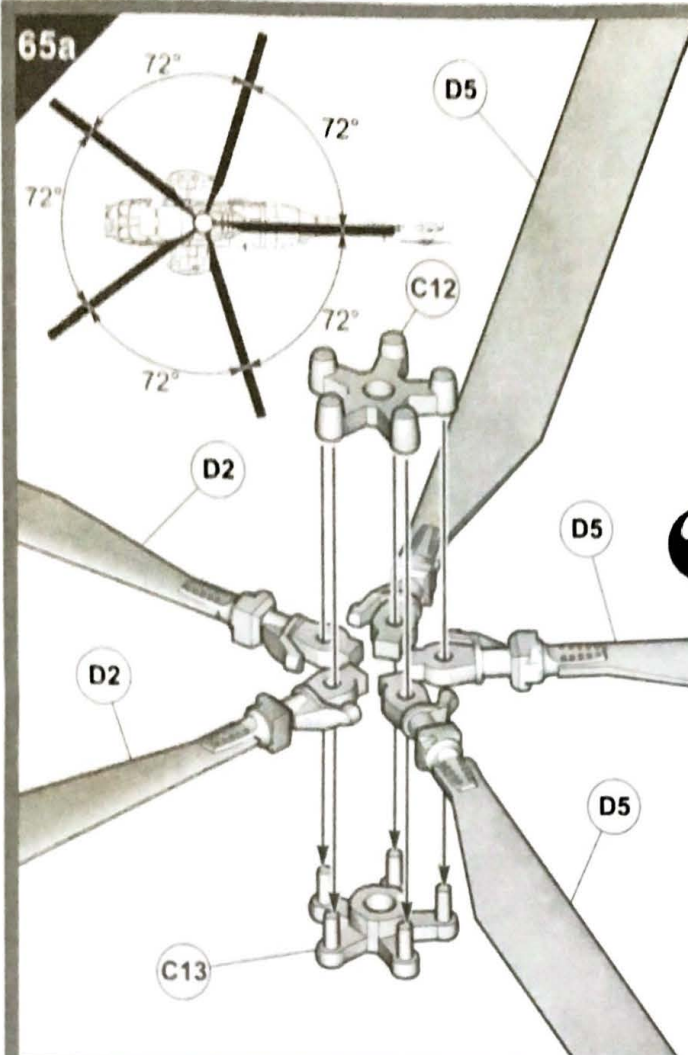


63



64





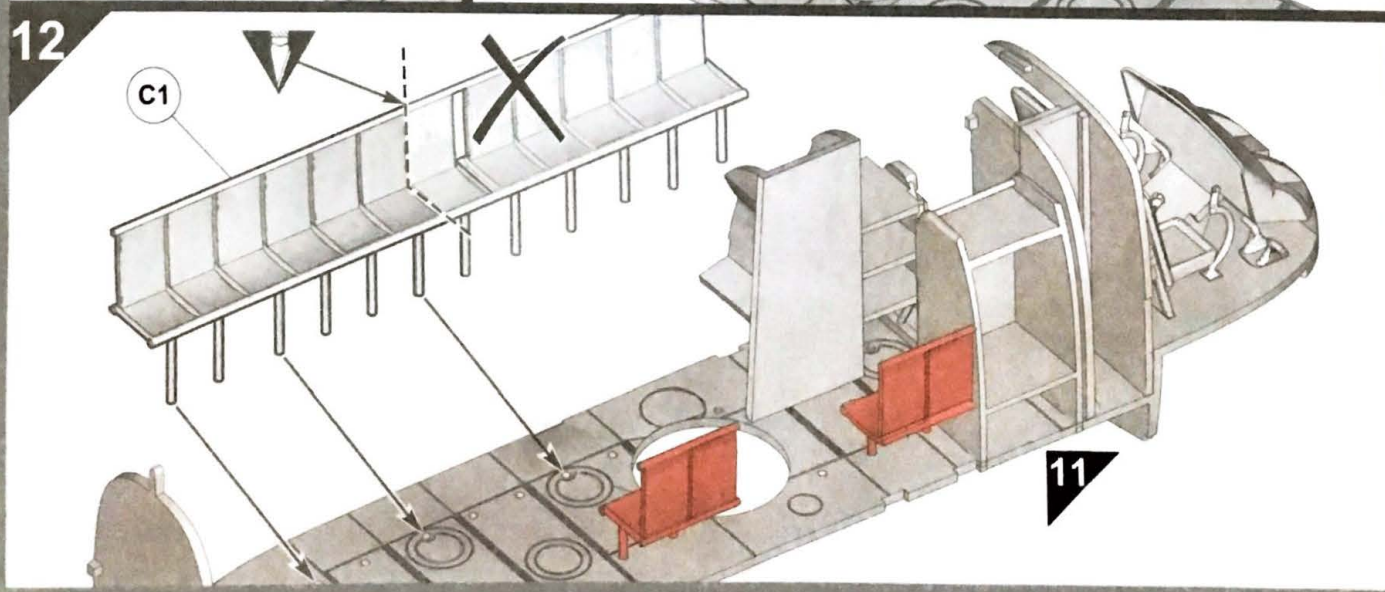
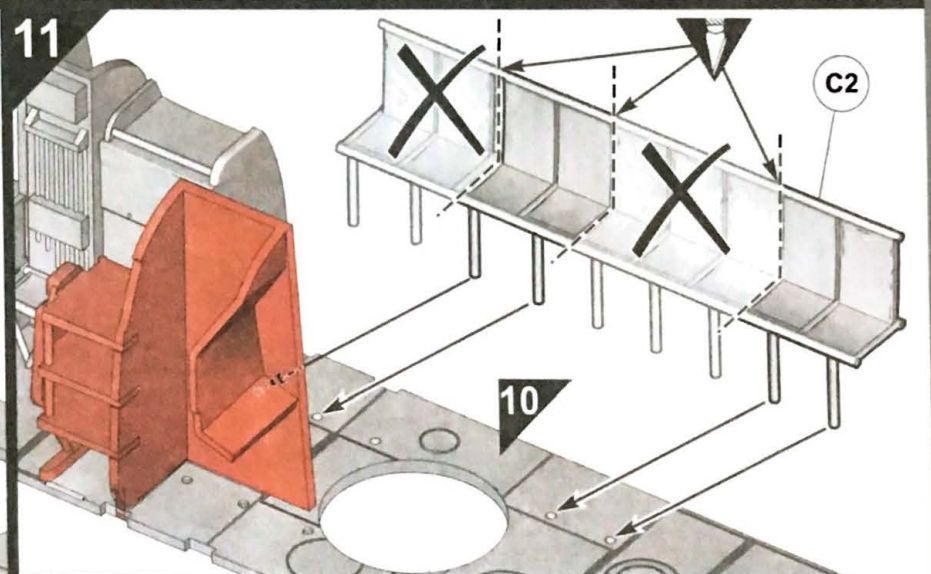
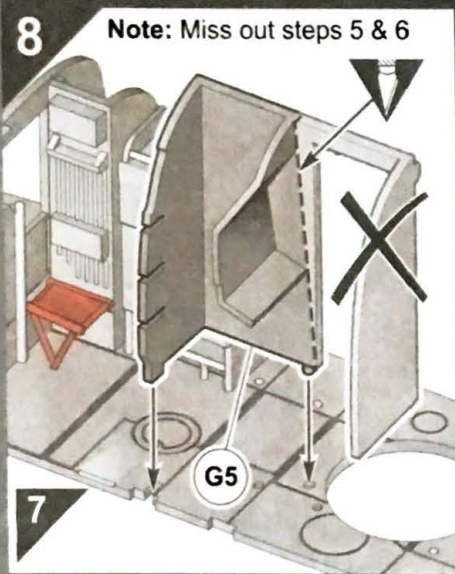
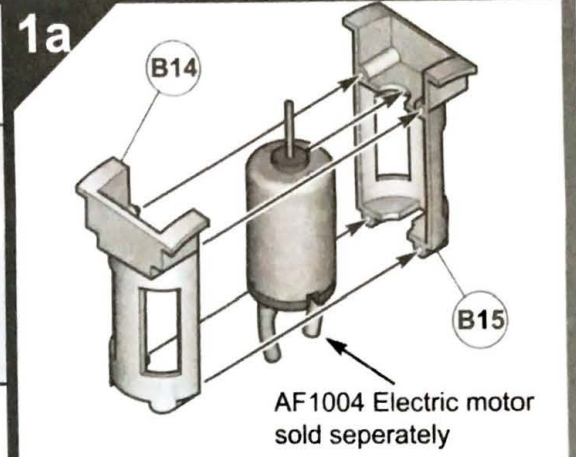
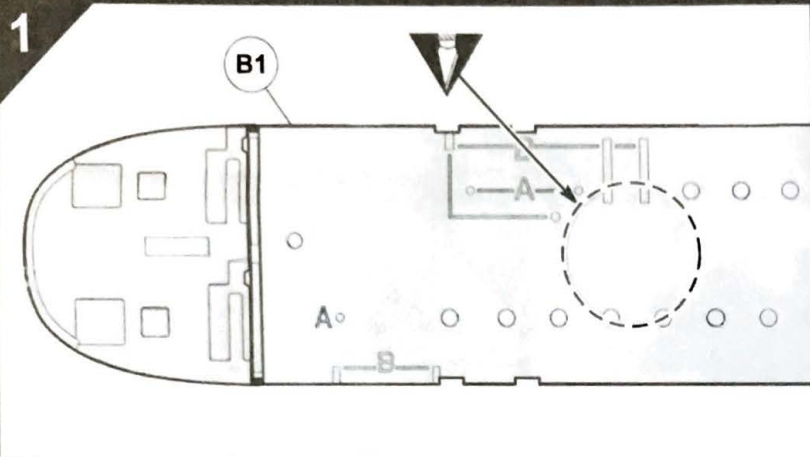
GB This model can be converted to fit a small electric motor to turn the main rotor blades. The motor is available separately as Airfix AF1004. Parts are included to mount the motor but some other parts will need to have holes cut in them as detailed here on pages 15 and 16. Fitting the motor is not recommended for inexperienced modellers.

FR Cette maquette peut être convertie pour l'installation d'un petit moteur électrique afin de faire tourner les pales du rotor principal. Ce moteur est disponible séparément sous référence Airfix AF1004. Les éléments pour monter le moteur sont inclus mais d'autres auront besoin de trous découpés suivant les détails imprimés ici sur les pages 15 et 16. Le montage du moteur est déconseillé aux modélistes peu expérimentés.

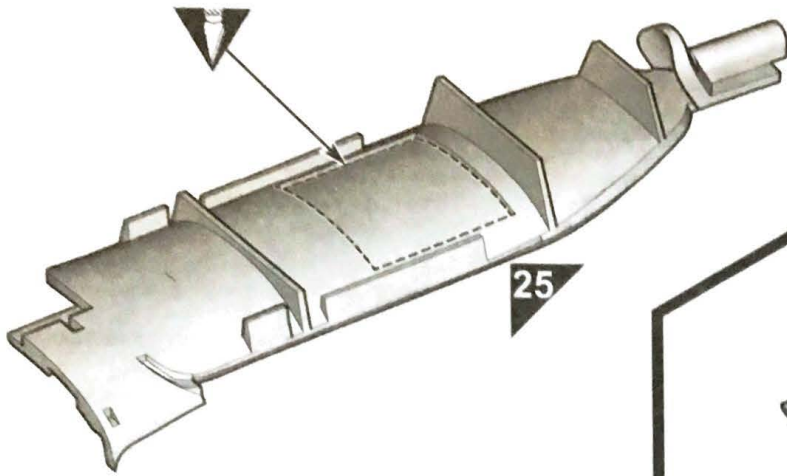
DE Dieses Modell kann für einen kleinen Elektromotor, der die Hauptrotorblätter dreht, passend umgebaut werden. Der Motor ist gesondert als Airfix AF1004 erhältlich. Teile zum Anbringen des Motors sind inbegriffen; in einige andere Teile müssen jedoch Löcher geschnitten werden, wie hier auf Seite 15 und 16 dargestellt. Vom Einbau des Motors durch unerfahrene Modellbauer wird abgeraten.

ES Este modelo puede adaptarse para equipar un pequeño motor eléctrico que hace girar las aspas del rotor principal. El motor se vende por separado como Airfix AF1004. Se incluyen piezas para montar motor, pero en otras piezas deberás practicar orificios según se detalla en las páginas 15 y 16. La instalación del motor no está recomendada para aficionados sin experiencia.

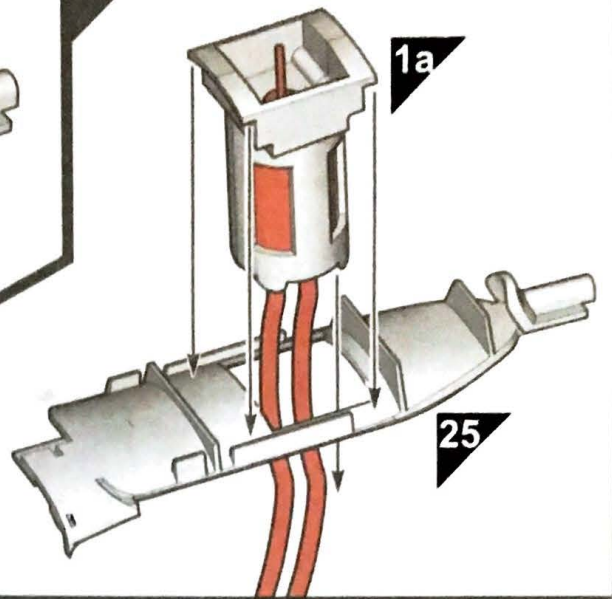
SE Den här modellen kan byggas om för att ge plats för en liten elmotor som driver huvudrotorbladen. Motorn finns tillgänglig separat som Airfix AF1004. Monteringsdelarna för motorn inkluderas, men du måste göra hål i dem enligt anvisningarna på sida 15 och 16. Oerfarna modellbyggare bör inte montera motorn.



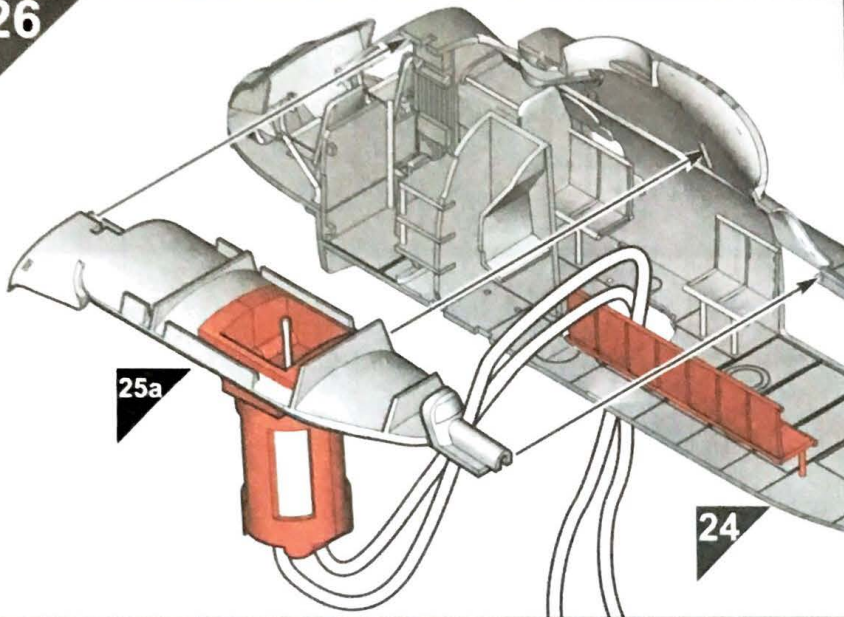
25



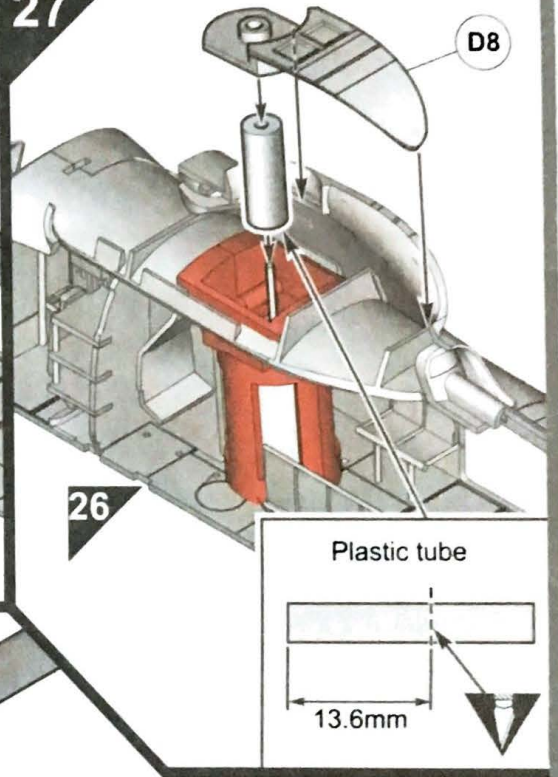
25a



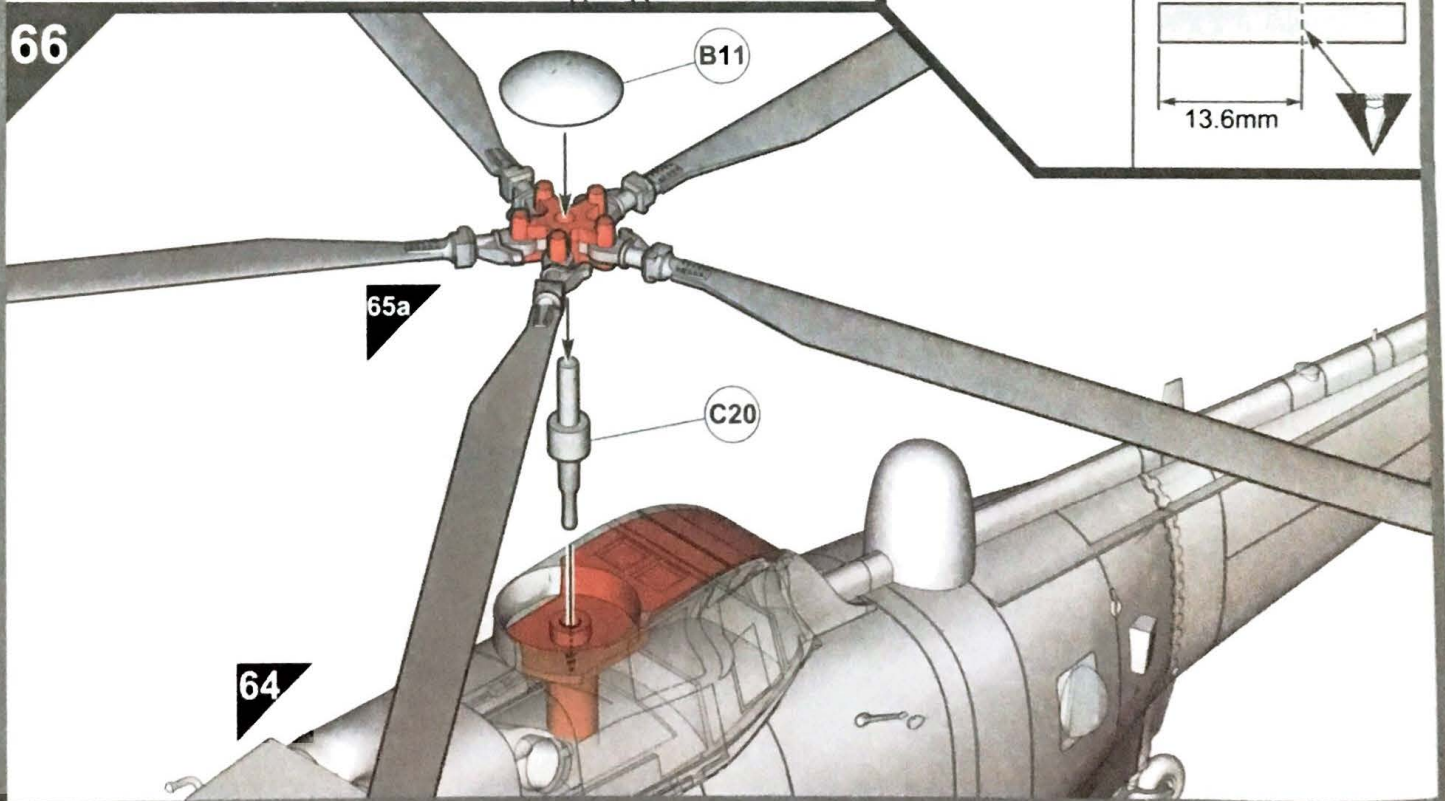
26



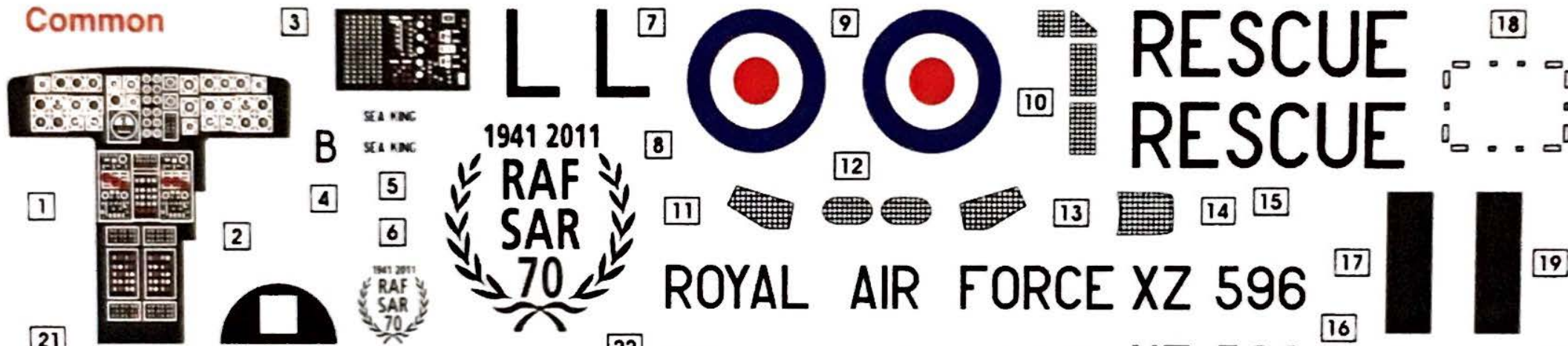
27



66



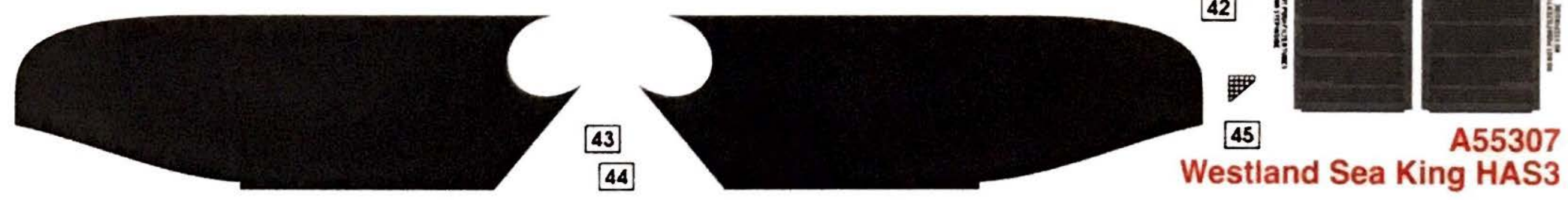
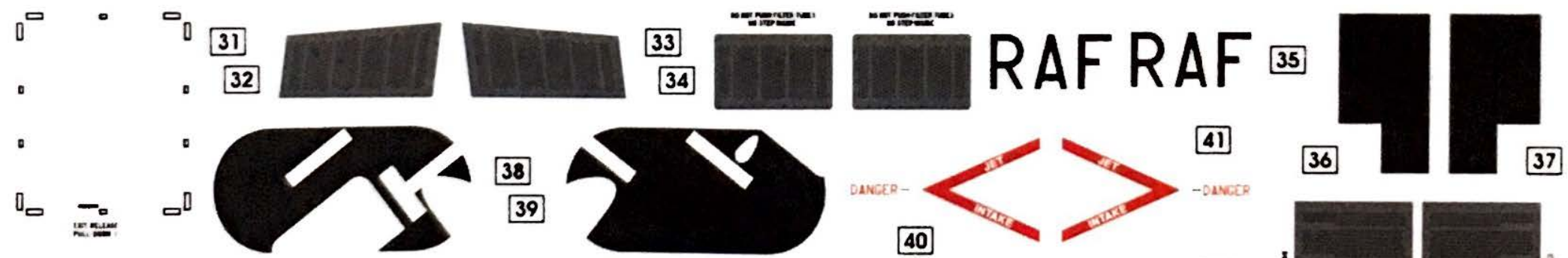
Common



70 YEARS OF LIFE SAVING
70 YEARS OF LIFE SAVING



RESCUE RESCUE **DANGER** **DANGER** **RAF RAF**



A55307
Westland Sea King HAS3