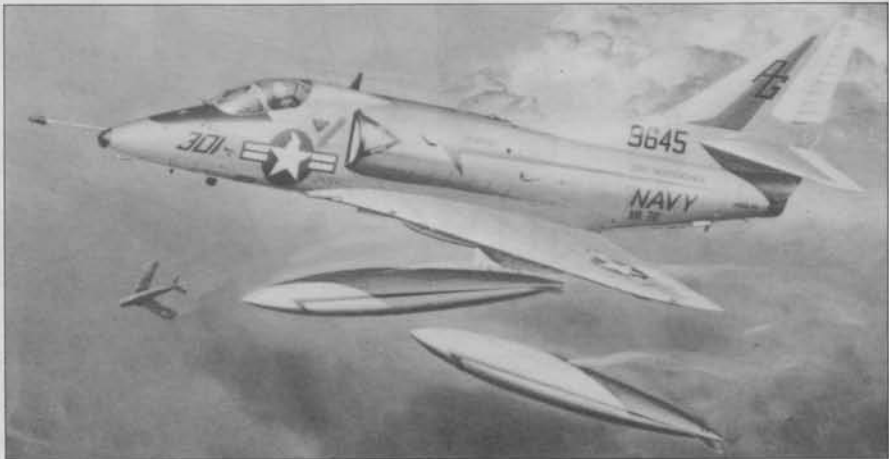


A-4C "SPIRITS"

アメリカ海軍 スカイホーク A-4C "スピリッツ"



A-4Cは、A-4Bの機首部分を23cm延長し、レーダー電子装置の性能を向上させ、限定ながら全天候攻撃能力を持つ機体です。1958年8月に初飛行し、1960年3月から配属が始められ、A-4シリーズの中で、638機と最も多く作られた機種でもあり、後のA-4Eの原型としてエンジンをP&W J52-W-6Aに換装した2機が、評価試験につかわれました。

《データ》乗員1名、全幅：8.38m、全長：12.22m
全高：4.57m、最大離陸重量：10,206kg、
エンジン：ライトJ65-W-16A、最大速度：1,083km/h、
固定武装20mm機関砲×2、兵装搭載量：3,450kg、
自重：4,363kg

Die A-4C wurde auf der Basis der A-4B hergestellt, wobei als Verbesserung eine Verlängerung der Nase um 23 cm und der Radar-Elektronik geschah. Dieses Flugzeug hatte die Fähigkeit für Allwetterangriffe. Der erste Flug fand im August 1958 statt. Der Einsatz erfolgte ab März 1960 mit der größten A-4-Serie, die 638 Flugzeuge umfaßte. Zwei dieser Flugzeuge wurden mit P&W J52-W6A-Motoren ausgestattet und als Prototypen für Testzwecke eingesetzt.
《DATEN》 Besatzung: 1 Person, Flügelspannweite: 8,38 m, Gesamtlänge: 12,22 m, Gesamthöhe: 4,57 m, max. Startgewicht: 10.206 kg, Motor: J65-W-16A, Höchstgeschwindigkeit: 1083 km/Std., Feste Waffen: 2 20mm-Maschinengewehre, Bombenkapazität: 3450 kg

A-4C是以A-4B為基礎設計而成的，機首延長了23cm及改進了雷達電子裝備部份。A-4C擁有有限度的全天候攻擊能力，於1958年8月初次試飛，由1960年3月開始被派正式服役，共生產638架，是A-4系列中產量最多的型號，其中二架裝備了P&W J52-W-6A引擎，被用作A-4E原型機的測試機。

《諸元》乗員：1名、翼展：8.38m、全長：12.22m、
全高：4.57m、最大離陸重量：10.206公斤、
引擎：拿特J65-W-16A、最高時速：1.083km、
固定武装：20mm、機関砲×2、携炸弾能力：3.450
公斤

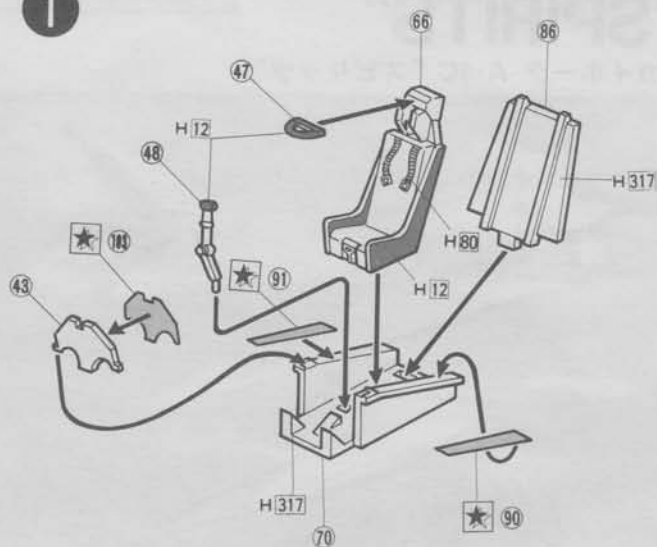
The A-4C was designed on the basis of the A-4B, making its nose 23cm longer and improving its radar electronic equipment. The A-4C had all-weather attack capability, though limited. It had its first flight in August, 1958, and it was assigned to active service from March, 1960, being the most numerous model in the A-4 series with 638 units built. Two of these aircrafts were equipped with P&W J52-W-6A engines and used for appraisal test purposes as prototypes of the A-4E.
《DATA》 Crew: 1 person, Wingspan: 8.38m, Total Length: 12.22m, Total height: 4.57m, Maximum Takeoff Weight: 10,206kg, Engine: Wright J65-W-16A, Maximum Speed: 1,083km/h, Fixed Armament: 20mm Machine Gun x 2, Bomb Capacity: 3,450kg.

Le A-4C fut construit sur la base du A-4B; la mise en service d'un radar électronique oblige le constructeur à allonger le nez de l'appareil de 23 cm. Le A-4C est un avion d'attaque tous temps à forte charge offensive.

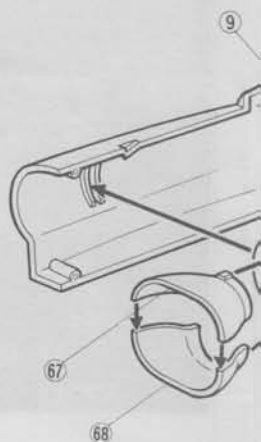
Il vole pour la première fois en août 1958 et entre en service actif en mars 1960. Il complète la série des A-4 de 638 nouvelles unités. Un réacteur Wright J65-W-16A assure une motorisation puissante et adaptée à l'appareil.

《CARACTERISTIQUES》 Equipage: 1 pilote, Envergure: 8,38 m, Longueur totale: 12,22 m, Hauteur totale: 4,57 m, Poids maximum en charge: 10 206 kg, Réacteur: Wright J65-W-16A, Vitesse maximum: 1 083 km/h, Armement fixé: 2 canons de 20 mm, 3 450 kg de bombes

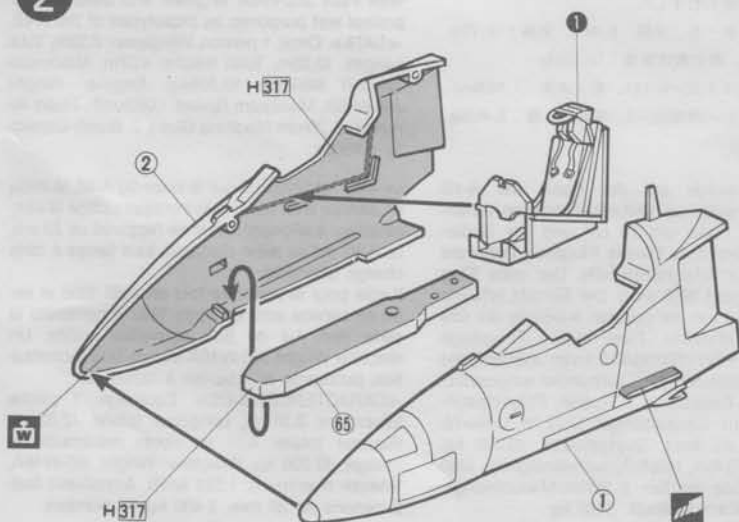
1



3



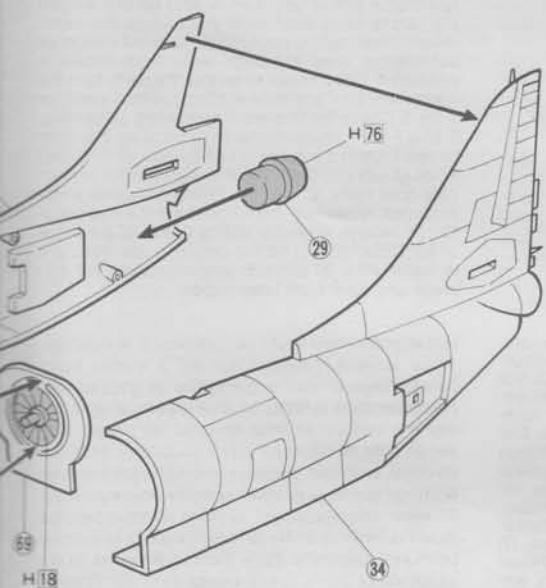
2



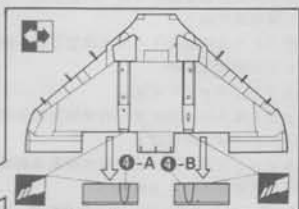
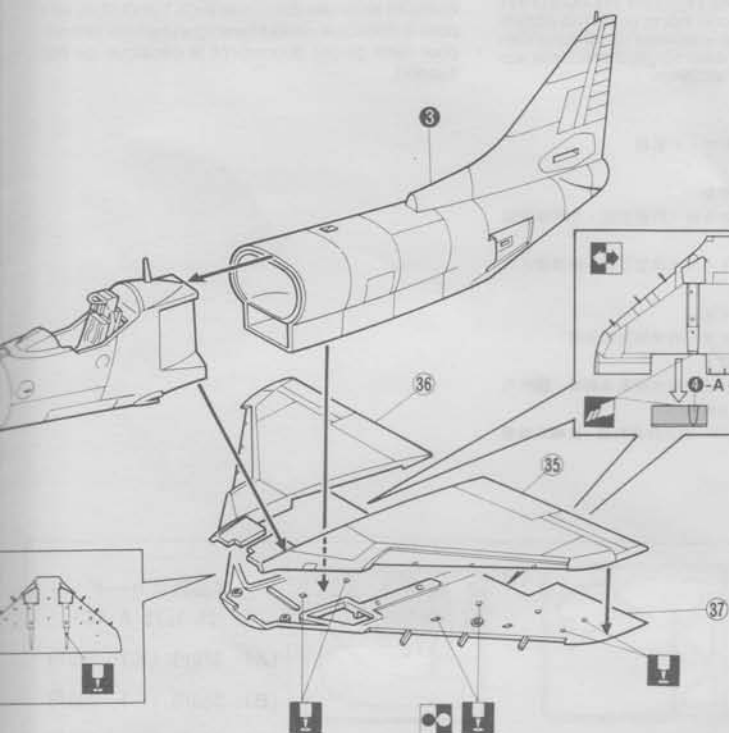
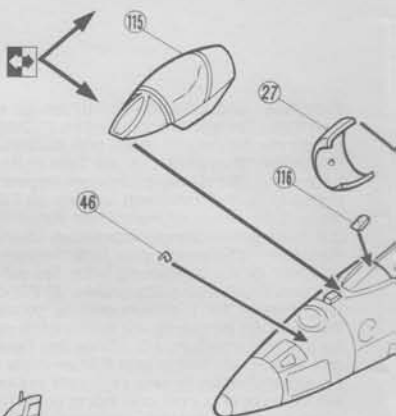
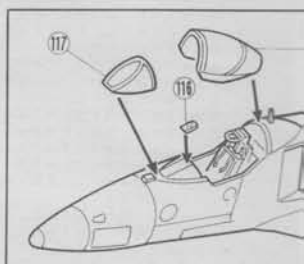
4



| | | | | | | | |
|------|----|-----------------|----------------|----------------|----------------|--|--------|
| H 2 | 2 | ブラック | BLACK | SCHWARZ | NOIR | | 黒色 |
| H 8 | 8 | シルバー | SILVER | SILBER | ARGENT | | 銀色 |
| H 9 | 9 | ゴールド | GOLD | GOLD | OR | | 金色 |
| H 12 | 33 | つや消しブラック | FLAT BLACK | MATT SCHWARZ | NOIR MATT | | 艶黒色 |
| H 18 | 28 | 鋼鉄色基本色(紙、エンジン用) | STEEL | STAHL | ACIER | | 黒鋼色 |
| H 26 | 66 | デイトナグリーン | BRIGHT GREEN | HELL. GRJN | VERT VIF | | 光緑色 |
| H 27 | 44 | ライトブラウン(タン) | TAN | GELB BRAUN | COULEUR DU TAN | | 黄褐色 |
| H 52 | 12 | オリーブドラブ(1) | OLIVE DRAB (1) | OLIVE DRAB (1) | OLIVE DRAB (1) | | 橄欖褐(1) |
| H 76 | 61 | 焼鉄色 | BUANT IRON | GEBER, EISEN | FER BRULÉ | | 焼鉄色 |
| H 80 | 54 | カーキグリーン | KHAKI GREEN | KHAKI GRJN | VERT KHAKI | | カーキ緑 |

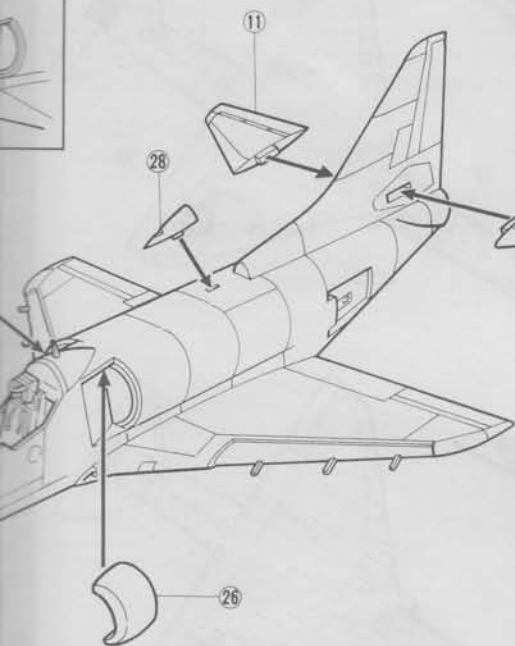
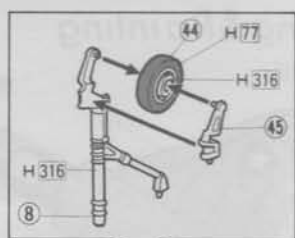


5

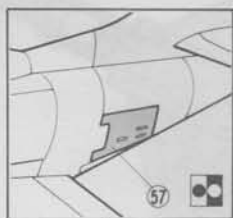


| | | | | | |
|-----|-------------|---------------|--------------|-------------------|----------|
| 47 | クリアーレッド | CLEAR RED | ROT, REIN | ROUGE TRANSPARENT | 透明紅色 |
| 50 | クリアーブルー | CLEAR BLUE | BLAU, REIN | BLEU TRANSPARENT | 透明藍色 |
| 315 | グレーFS16440 | GRAY FS16440 | GRAU FS16440 | GRIS FS16440 | 灰FS16440 |
| 316 | ホワイトFS17875 | WHITE FS17875 | WEIß FS17875 | BLANC FS17875 | 白FS17875 |
| 317 | グレーFS36231 | GRAY FS36231 | GRAU FS36231 | GRIS FS36231 | 灰FS36231 |
| 327 | レッドFS11136 | RED FS11136 | ROT FS11136 | ROUGE FS11136 | 紅FS11136 |
| | | | | | |
| | | | | | |
| | | | | | |
| | | | | | |
| | | | | | |

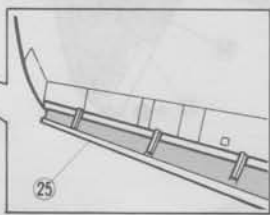
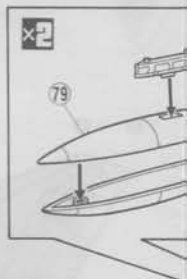
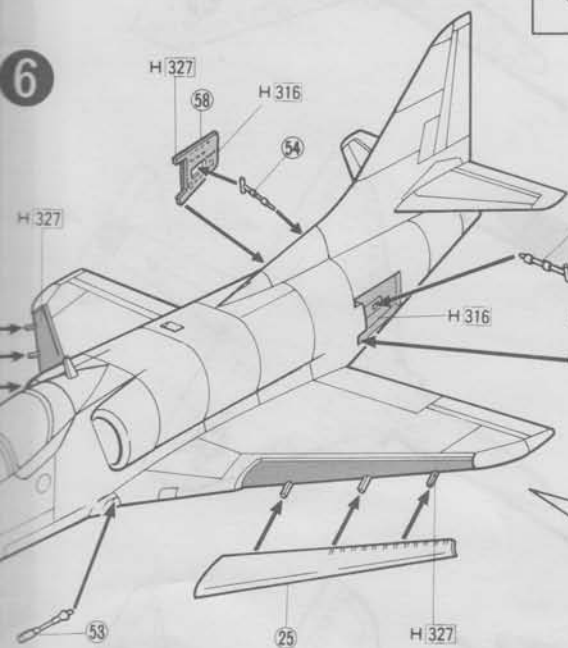
• このネジ
列にお
• Glue ar



7



6



接着します。
 Cement.
 Kleben.
 Coller ensemble.
 接着剤一起。

接着しません。
 Do not cement.
 Nicht kleben.
 Ne pas coller.
 不要接着。

切り取ります。
 Remove.
 Beschneiden.
 Découper.
 切り取る。

穴をあけます。
 Make hole.
 Bohrung anbringen.
 Percer un trou.
 穴をあける。

どちらかを選びます。
 Optional parts.
 Teile nach Wahl.
 Placer au choix.
 可以選擇使用。

反対側にもあります。
 Repeat for opposite side.
 Wiederholung für gegenüberliegende Seite.
 Répétition de la page précédente.
 同一邊照樣製作。

2組つくります。
 Make 2 sets.
 2 Sätze erstellen.
 Réaliser deux pièces.
 同樣的製作2套。

注意してください。
 Caution.
 Besondere Beachtung schenken (Vorsicht).
 Faire très attention (Prudence).
 中心留意。

おもりを入れます。
 Add weight.
 Gewicht.
 Poids.
 装入配重物。

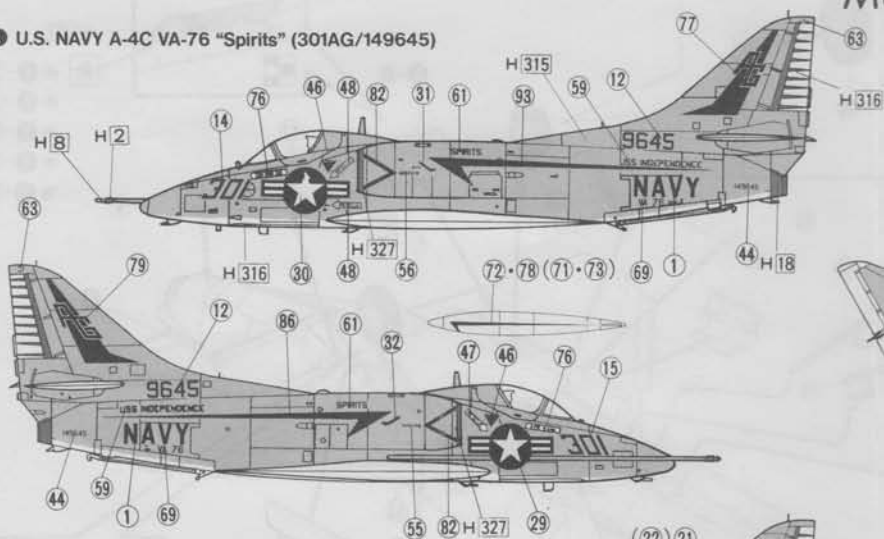
デカールをはります。
 Apply decal.
 Abziehbilder anbringen.
 Coller le décalque.
 貼上水貼紙。

※には接着剤は入っていないのでご注意ください。
 Adhesive is not included in this kit.

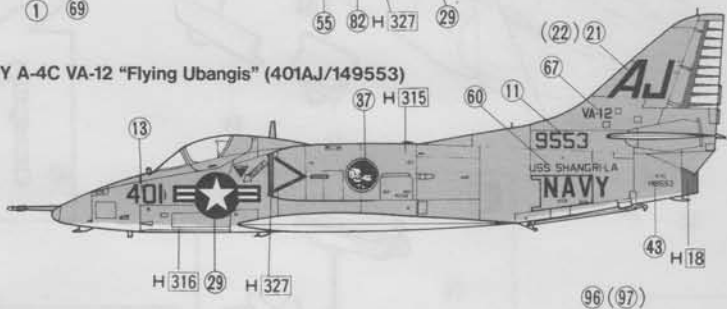
• Kleber ist im Bausatz nicht enthalten.
 • La colle n'est pas contenue dans la boîte.

• 本套件不包括膠水及漆油

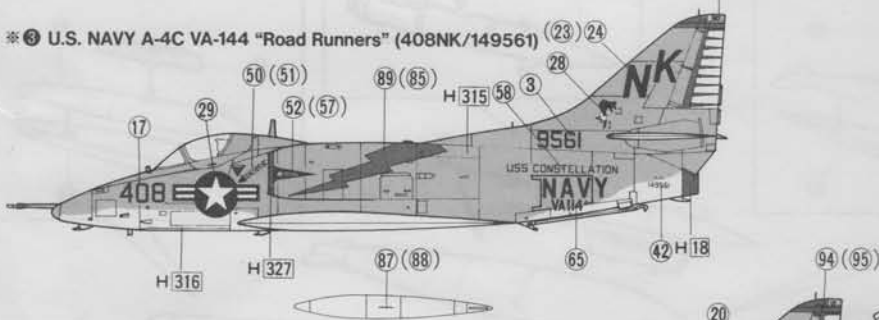
※ ❶ U.S. NAVY A-4C VA-76 "Spirits" (301AG/149645)



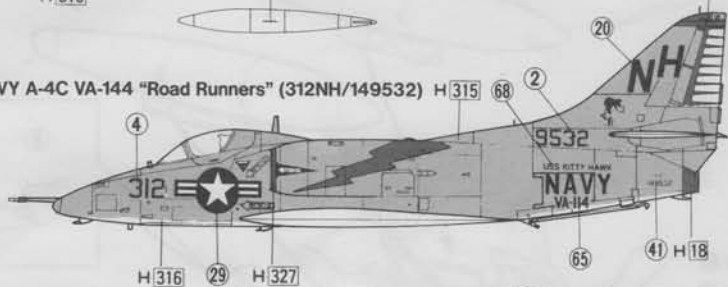
※ ❷ U.S. NAVY A-4C VA-12 "Flying Ubangis" (401AJ/149553)



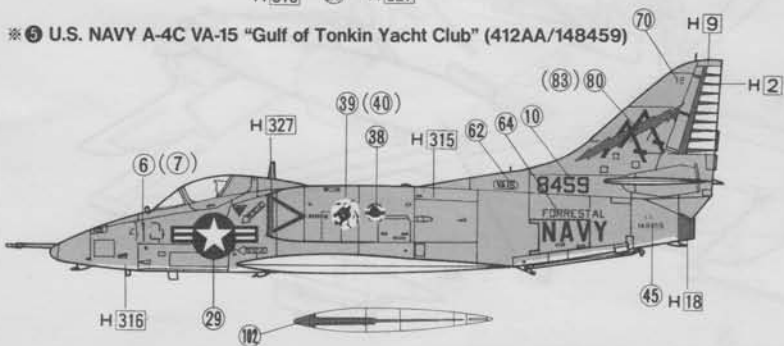
※ ❸ U.S. NAVY A-4C VA-144 "Road Runners" (408NK/149561)



※ ❹ U.S. NAVY A-4C VA-144 "Road Runners" (312NH/149532)



※ ❺ U.S. NAVY A-4C VA-15 "Gulf of Tonkin Yacht Club" (412AA/148459)



Marking & Painting

