

M151A2

M151A2 w/TOW MISSILE LAUNCHER (M220 TRACKING SYSTEM)



FORD IS A REGISTERED TRADEMARK OWNED BY FORD MOTOR COMPANY AND IS BEING USED PURSUANT TO PERMISSION GRANTED BY FORD MOTOR COMPANY.

◀Army Version▶

◀Marine Corps Version▶



★ Kit includes parts to be assembled into one vehicle.
★ Der Kit enthält Teile für ein Fahrzeug.

The familiar Jeep was born during WW2 and it is said that it contributed greatly to the allied victory during that time. Following the conflict, this vehicle was widely used by most countries of the world as a small transport for ground forces and later employed large calibre weapons systems for ground combat support. The U.S. Army first utilized this small vehicle in ground support firepower, by mounting the newly designed 105mm recoilless rifle in the rear of the Jeep. This weapon was developed to combat heavily armoured tanks and other tracked vehicles; however it was later adapted to anti-personnel operations with the development of anti-personnel shell charges. When the newer 106mm recoilless rifle came into being, it replaced the 105. This weapons system was mounted in the rear part of the Jeep, but could be also dismounted on a tri-pod for fixed use. As the old jeep became replaced with the newer M151 Ford MUTT, the 106 was also adapted to it. When the M151A2 was released during the late 70's, the model with the 106 rifle mounted was called M825. It had a beefed up rear suspension system to accept the rifles added weight of 325kg. Shortly the TOW missile system replaced the 106 recoilless rifles, as the main anti-tank mobile weapons system. Development of the TOW system began in the 1960's as a replacement for the large and heavy recoilless rifles. It was combat tested during the Viet Nam conflict and proved its power and accuracy. It was further improved and finally replaced most of the 106's still in service. Officially it is called the BGM-71A; however, it is most widely called the TOW missile system which stands for Tube launched, Optically tracked, Wire guided, missile system. When the missile is fired at a target, the shooter maintains the target in the cross hairs of the sight. The infra-red rays of the missile exhaust are sensed by the optical sight and the

computer compensates for the speed of the target and missile, guiding it via the wire trailing back to the vehicle. A far greater percentage of hits are recorded with this system, and it is easier to operate. Maximum range for shooting is 3750m which is much greater than the 1097m effective range of the 106.

* * *

Das der bekannte Jeep im 2. Weltkrieg auch zu den Erfolgen der Alliierten beitrug, bleibt unbestritten. Nach dem Kriege wurde das Fahrzeug in vielen Ländern als kleines Transportfahrzeug verwendet, später dann als Waffenträger zur Unterstützung der Infanterie. Die US Armee setzte diese kleine Fahrzeug auch mit der 105mm rückstossfreien Kanone zur Kampfunterstützung ein. Dieser Waffenträger wurde entwickelt gegen schwer gepanzerte Fahrzeuge oder andere Kettenfahrzeuge, später mit Splittergranaten auch zur Abwehr von Infanterieangriffen. Die 105mm Kanone wurde dann durch die 106er ersetzt. Diese rückstossfreie Kanonen konnte abgenommen werden und auf einem Dreibein eingesetzt werden. Der alte Jeep wurde dann durch den Ford Mutt — M151 — ersetzt. In den späten 70er

Jahren kam dann der M151A2. Das Fahrzeug mit der aufmontierten 106er Kanone wurde M825 genannt. Die hintere Aufhängung wurde verstärkt, um die 325 Kilo schwere Kanone zu tragen. Bereits in den 60er Jahren begann die Entwicklung der Raketen und so wurde die Kanone mit dem TOW Raketen System ersetzt. Kampferprobung erfolgte in Vietnam und das neue System bewies sich als genau und erfolgreich. Verbesserungen folgten und alle 106er Kanonen wurden mit dem TOW System ersetzt. Offizielle Bezeichnung ist BGM-71A. TOW heisst wörtlich: Tube launches (Rohrabschuss) Optically tracked (Sichtspur) Wire guided (Drahtgelenkt). Wenn die Rakete auf ein Ziel abgefeuert wurde, beobachtet der Schütze die Flugbahn in dem Fadenkreuz eines Zielgerätes. Die infraroten Strahlen des Raketenantriebes werden vom Zielgerät übernommen und ein Computer berechnet Geschwindigkeit des Zieles und auch der Rakete, die drahtgelenkt wird. Durch dieses System erfolgt eine weit grössere Zahl von Treffern und auch die Bedienung ist wesentlich einfacher. Max. Weite ist 3750 Meter, die der 106er Kanone betrug nur 1097 Meter Reichweite.





**READ BEFORE
ASSEMBLY.**
**ERST LESEN
— DANN BAUEN.**

- ★ Study the instructions and photographs before commencing assembly.
- ★ You will need a sharp knife, a screwdriver, a file and a pair of pliers.
- ★ Use cement sparingly. Use only enough to make a good bond.
- ★ Apply cement to both parts to be joined.

This mark denotes paint color, with color names and numbers for Tamiya Acrylic Paints and Tamiya Paint Markers. Page 6 has detailed painting instructions; however, some parts should be painted prior to model's completion, and these are called out during assembly.

★ Vor Beginn die Bauanleitung studieren und den Nummern nach die Elemente zusammenbauen.

★ Bauteile nicht vom Spritzling abbrechen, vorsichtig abschneiden oder abwickeln.
★ Teile vor Kleben zusammenhalten, auf genauen Sitz achten. Nicht zuviel Klebstoff verwenden. Kleine Teile hält man mit Pinzette fest.

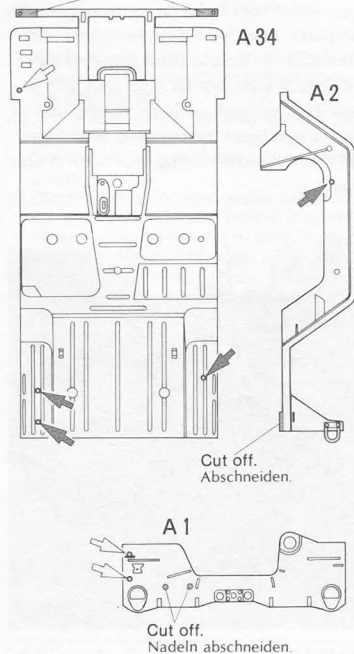
★ Abziehbilder vorsichtig von der Unterlage im Wasser abschieben, auf richtigen Sitz achten und gut trocknen lassen.

Dieses Zeichen zeigt die Farbe und Farbnummer der Tamiya Acryl-Farben und Paint Marker.

1 <<Chassis>> <<Chassis>>

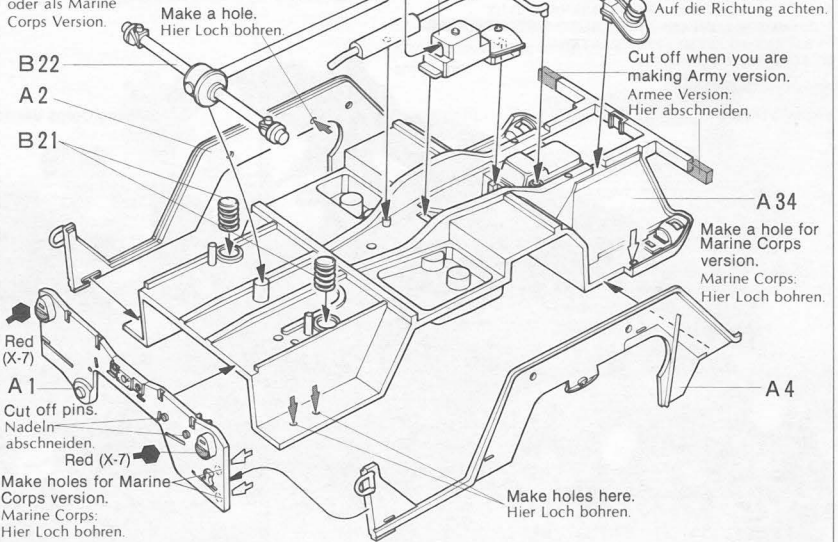
Make holes in portions shown with black arrows for Army version, and black and white arrows for Marine Corps version. Löcher bohren, schwarze Pfeile für Armees Ausführung, schwarze und weiße Pfeile für Marine Corps.

Cut off this portion for Army version.
Armees Version: Hier abschneiden.

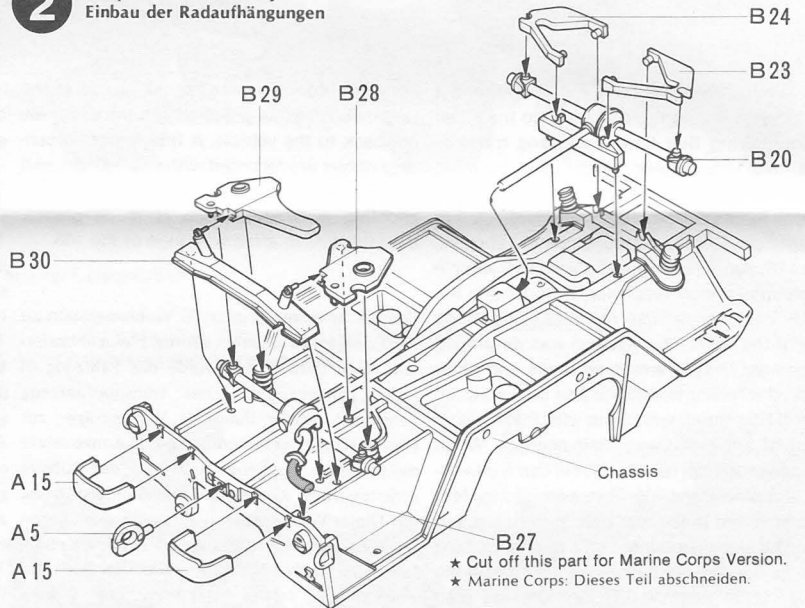


1 Assembly of Chassis Montage des Chassis

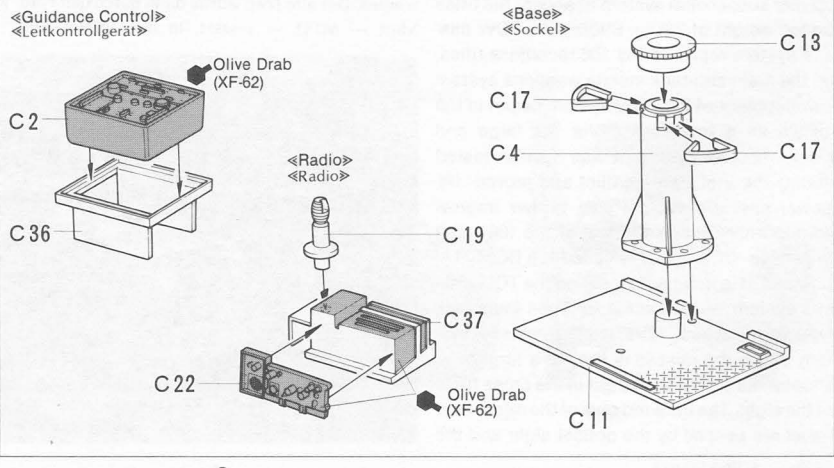
- ★ This kit can be assembled into Army or Marine Corps version.
- ★ Dieser Kit kann gebaut werden als Armees oder als Marine Corps Version.



2 Suspension Assembly Einbau der Radaufhängungen

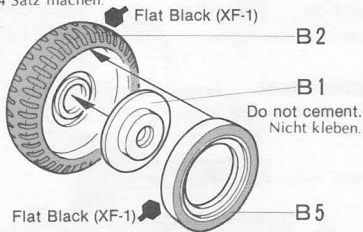


3 Assembly of Base Montage des Sockels

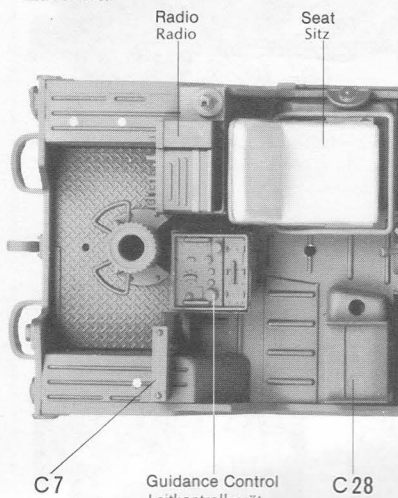


5 «Assembly of Wheels» «Räder»

★ Make 4 sets.
★ 4 Satz machen

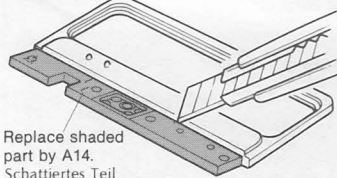


«Accessories» «Zubehöre»

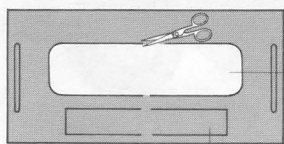


6 «Front Window» «Frontscheibe»

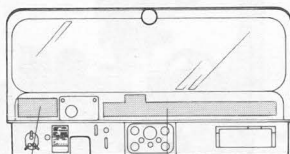
Front window can be down. Cut off shaded part as shown if you prefer it down.
Wenn Frontscheibe abgeklappt eingebaut wird, dunkle Fläche abschneiden.



Cut out windshield as shown.
Scheibe wie gezeigt ausschneiden.



«Decal Placement» «Anbringung der Decal»

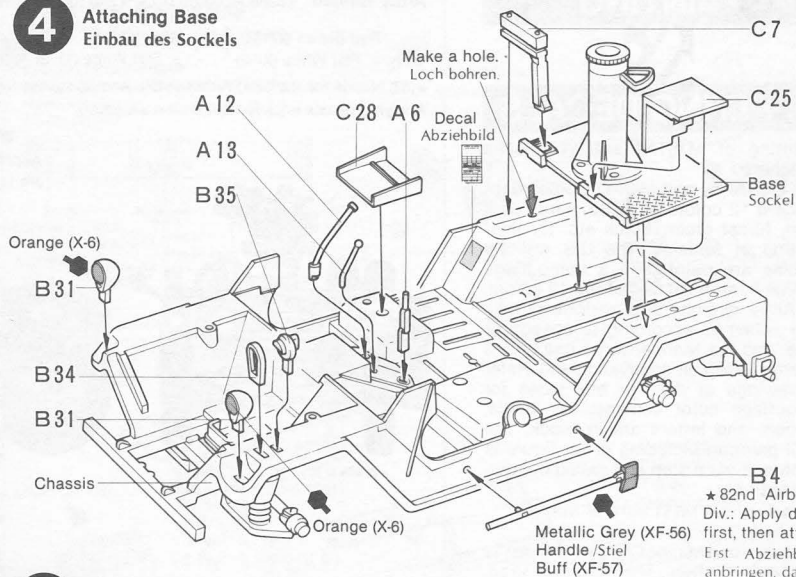


The 2nd Infantry Div.

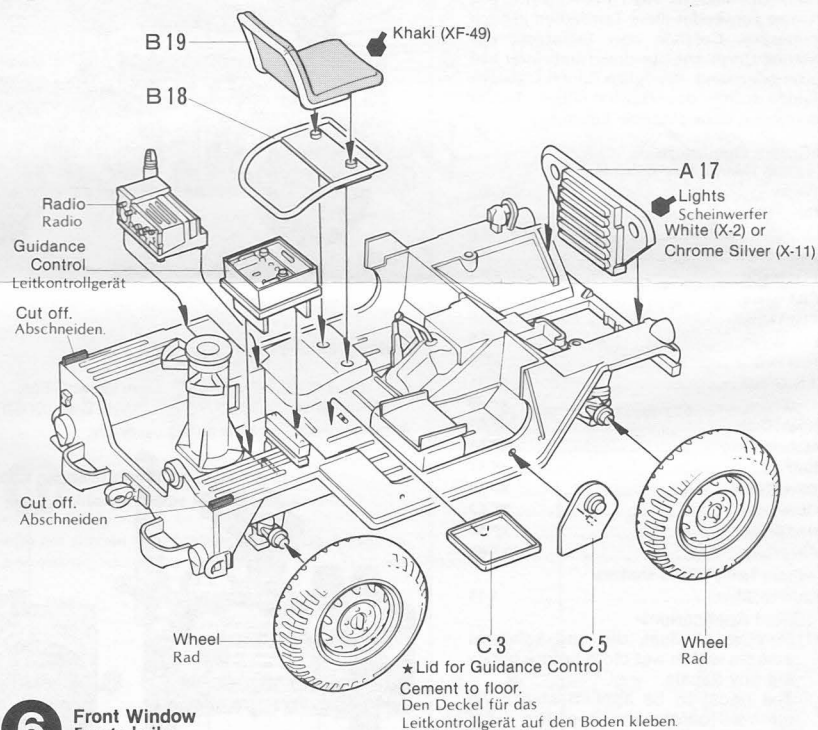
The 82nd Airborne Div.

Marine Corps version: Not used.
Nicht anbringen.

4 Attaching Base Einbau des Sockels

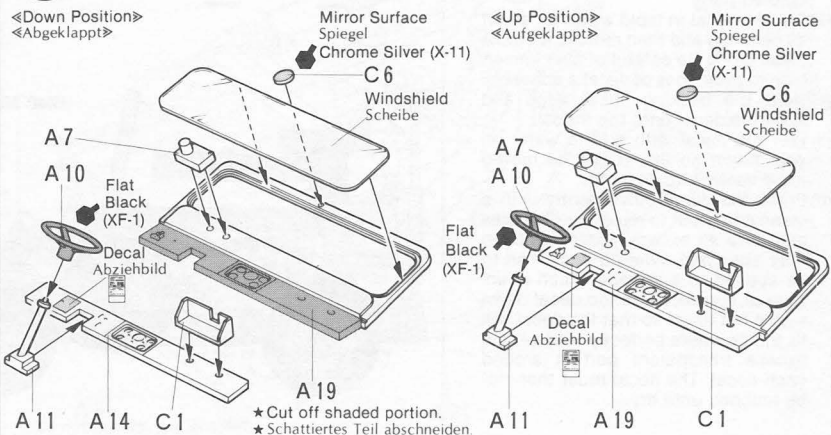


5 Attaching Wheels Einbau der Räder

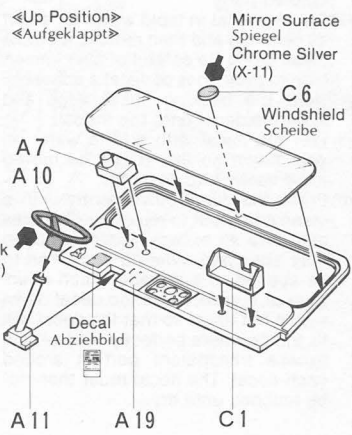


6 Front Window Frontscheibe

«Down Position»
«Abgeklappt»

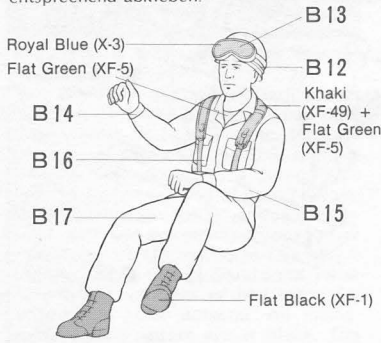


«Up Position»
«Aufgeklappt»

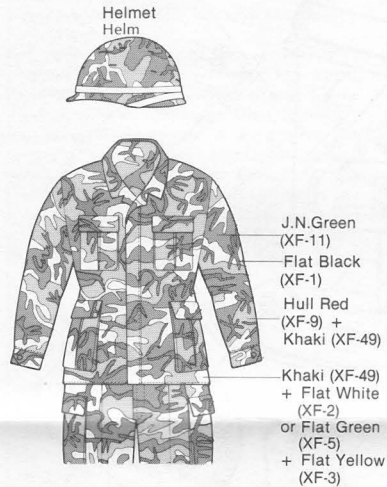


7 <<Driver Figure>> <<Männchenbau>>

- ★Fit driver's arm to steering wheel.
- ★Die Arme des Fahrers dem Lenkrad entsprechend abkleben.

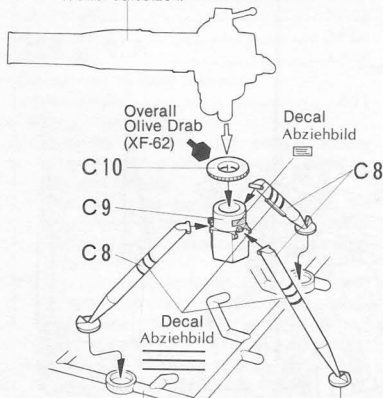


<<Painting of Camouflage Suit>> <<Bemalung der Uniform>>



8 <<Assembly of Tripod: used on ground>> <<Dreibeinständer für Bodeneinsatz>>

Put launcher on.
Werfer aufsetzen.



- ★Use guides molded on sprue of C parts.
- ★Zur Montage des Dreibeines die Mulden in Spritzling C verwenden.



Tamiya Acrylic Paints
Need precise colour matching?
Try the new Tamiya acrylic paints. Engineered by modelers for modeler's use. The final cover for the finest models. Insist on Tamiya for perfect results.

7 Attaching Front Window Einbau der Frontscheibe

<<Down Position>>
<<Abgeklappt>>

Front Window
Frontscheibe
Marine Corps version:
Apply decal first, then attach.
Erst Abziehbild anbringen, dann einbauen.

Metallic Grey (XF-56)
Handle /Stiel
Buff (XF-57)

C 20
A 18

A 9
★Apply decals first, then attach A9.
★Erst Abziehbild anbringen, dann kleben.

<<Up Position>>
<<Aufgeklappt>>

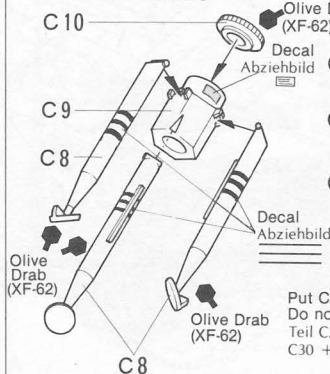
Front Window
Frontscheibe

C 20
A 18

★Apply decals first, then attach A9.
★Erst Abziehbild anbringen, dann kleben.

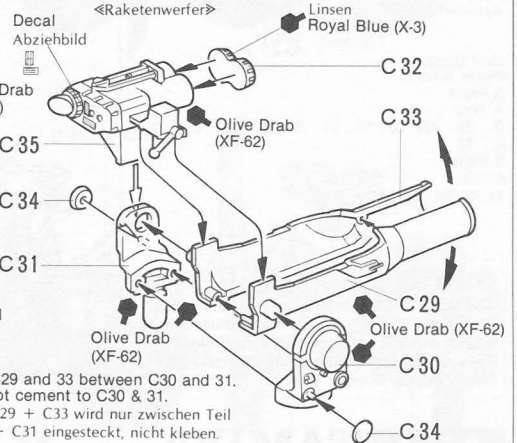
8 Assembly of Launcher Zusammenbau des Raketenwerfers

<<Tripod: folded position>>
<<Dreibeinständer zusammengeklappt>>
Install in vehicle.
Einbau in Fahrzeug



<<Launcher>>
<<Raketenwerfer>>

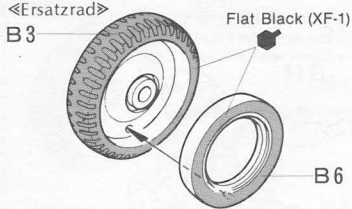
Lenses
Linsen
Royal Blue (X-3)



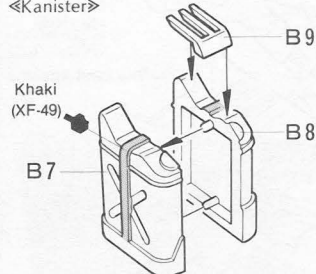
Put C29 and 33 between C30 and 31.
Do not cement to C30 & 31.
Teil C29 + C33 wird nur zwischen Teil C30 + C31 eingesteckt, nicht kleben.

9 «Assembly of Accessories» «Zubehör»

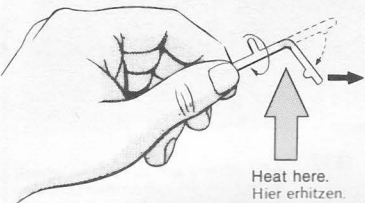
«Spare Tire»
«Ersatzrad»



«Jerry Can»
«Kanister»



«How to make Antenna»
«Antennenbau»



★ Heat a length of sprue. When softened pull to stretch it. Hold for about 5 seconds to cool and cut to 7cm long.

★ Ein Stück vom Spritzling über Kerze gerade beugen. Dann in der Mitte im Drehen erhitzen. Wenn Plastic schmilzt, nicht weiter erhitzen und langsam aus einanderziehen.

«Jerry Can and Spare Tire»
«Kanister und Ersatzrad»



«Not Used»
«Nicht nützen»

A Parts
A Teile
3, 20, 22, 23, 26, 27, 28, 29, 30, 31, 32, 33
B Parts
B Teile
11, 25, 26, 18x1, 19x1

TAMIYA COLOR CATALOGUE

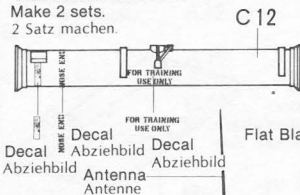
The latest in cars, boats, tanks and ships. Motorized, radio controlled and museum quality models are all shown in full color in Tamiya's latest catalogue. At your nearest hobby supply house.



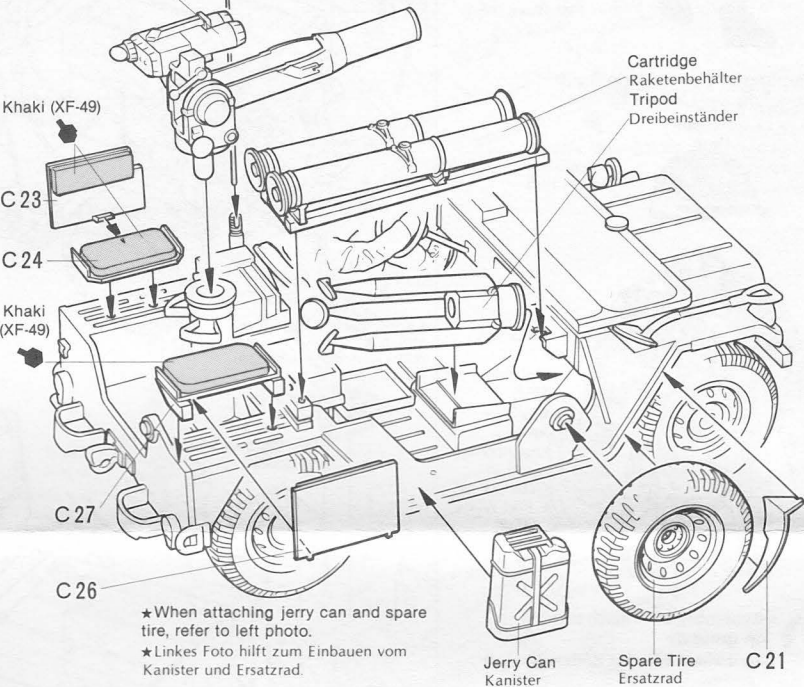
TAMIYA
TAMIYA, INC.
3-7, ONDWARA, SHIZUOKA-CITY, JAPAN.

9 Attaching Missile Anbringung der Raketen

«Decals of Cartridge»
«Abziehbilder des Raketenbehälters»
Make 2 sets.
2 Satz machen.

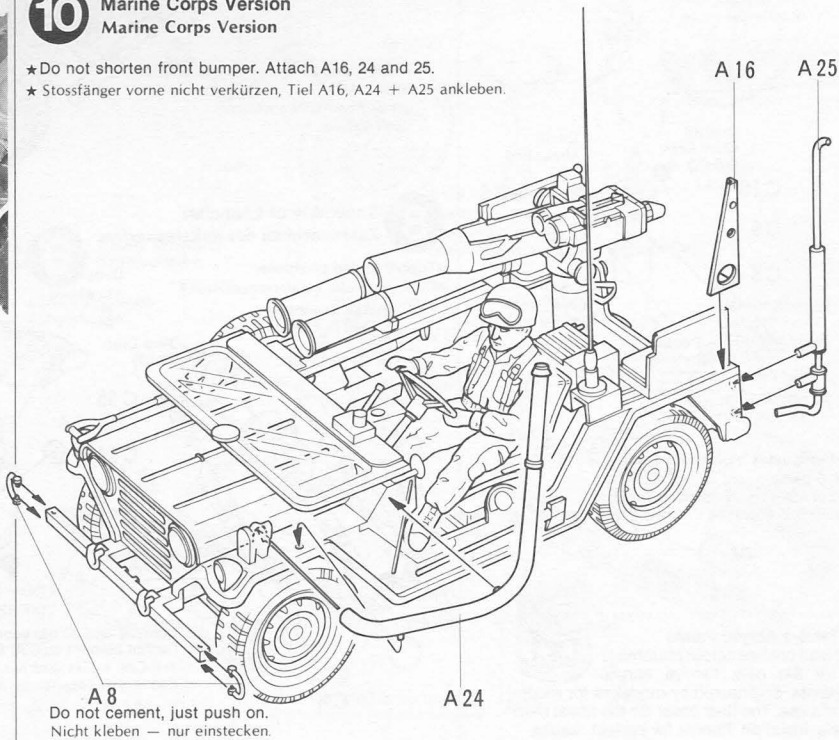


Launcher
Do not cement.
Raketenwerfer
Nicht kleben.



10 Marine Corps Version Marine Corps Version

★ Do not shorten front bumper. Attach A16, 24 and 25.
★ Stossfänger vorne nicht verkürzen. Teil A16, A24 + A25 ankleben.



PAINTING



APPLYING DECALS

«Painting of M151A2 w/TOW Missile Launcher»

Both U.S. Army and Marine Corps adopt standard 12 colors of white, sand, dark green, forest green, black etc. for their painting of vehicles. The U.S. military vehicles are painted in a camouflage scheme composed of 4 of the 12 colors. The Army version utilize various camouflage schemes according to season or place, and the Marine Corps use only 3 patterns based on green and sand. Refer to drawings at right or box sides for camouflage color scheme. All marks, numbers and letters are in black. The detail painting including driver figure is denoted in each step and called out during assembly.

«Bemalung des M151 w/TOW Missile Launcher»

U.S. Armee und Marine Corps verwenden 12 Standard Farben wie weiss, sand, dunkelgrün, schwarz, olive drab usw. für die Bemalung ihrer Fahrzeuge. Die U.S. Militärfahrzeuge sind mit vier Farben getarnt. Die Armee verwendet diese Tarnfarben je nach Jahreszeit, Gelände oder Einsatzort, das Marine Corps hat nur drei Tarnmuster auf grün oder sand. Bezüglich Bemalung siehe Bilder rechts oder Karton-Bilder, Detailbemalung siehe einzelne Baustufen.

«Colors Required»

★ From Tamiya Acrylic Paints

| | |
|---------------------|-------|
| White | X-2 |
| Royal Blue | X-3 |
| Orange | X-6 |
| Red | X-7 |
| Flat Black | XF-1 |
| Flat White | XF-2 |
| Flat Yellow | XF-3 |
| Flat Green | XF-5 |
| Hull Red | XF-9 |
| J.N. Green | XF-11 |
| Khaki | XF-49 |
| Khaki Drab | XF-51 |
| Metallic Grey | XF-56 |
| Buff | XF-57 |
| Olive Green | XF-58 |
| Olive Drab | XF-62 |
| Red Brown | XF-64 |
| Field Grey | XF-65 |

★ From Tamiya Paint Markers

| | |
|---------------------|------|
| Chrome Silver | X-11 |
|---------------------|------|

«Decal Application»

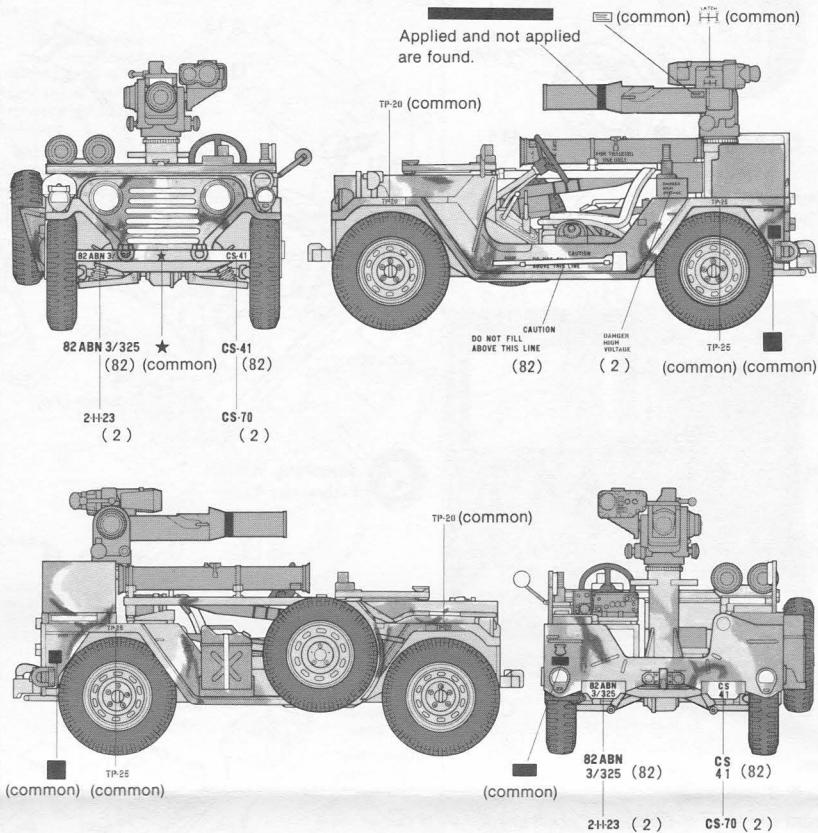
- (1) Remove all dust, dirt and adhesive smears with a wet cloth before applying any decals.
- (2) The decal to be applied should be removed beforehand from the decal sheet. Cut off translucent films along colored parts.
- (3) Dip the decal in tepid water for about 10 seconds and then remove it onto a clean cloth. Be careful of over immersion to avoid loss of decal's adhesive.
- (4) Hold the backing sheet edge and slide the decal onto the model.
- (5) Wet the decal with a little water on your finger so that it can be moved more easily into position.
- (6) Press the decal down gently with a clean soft cloth to remove air bubbles and until all excess water has been fully absorbed. When a decal has to be applied to a surface which is uneven or curved, press the decal down with a hot towel so that the decal will fit the contours perfectly. Cut off the excess transparent portion around each decal. The decal must then not be touched until dry.

Army version «82nd Airborne Div.» «2nd Infantry Div. (Korea)»

Red Brown (XF-64)
 Buff (XF-57)
 Field Grey (XF-65)
 Flat Black (XF-1)
 + Flat White (XF-2)
 + Flat White (XF-2)

★(82) stands for the 82nd Airborne Div. and (2) stands for the 2nd Infantry Div..

Applying decals is called out during assembly.



Marine Corps version

Olive Green (XF-58)
 Olive Green (XF-58)
 Flat Black (XF-1)
 + Flat White (XF-2)
 + Khaki Drab (XF-51)

Applying decals is called during assembly.

