



IRONSIDE

IRO06
1/35 scale

OPEL BLITZ 3TON T.6700A

Parmi les nombreux camions utilisés par l'armée allemande pendant la guerre de 1939-1945, l'OPEL BLITZ de 3t fut le modèle le plus répandu. A titre indicatif, sur plus de 170.000 camions de tonnage 3t construits de 1941 à 1944 dans le cadre du programme SHELL, 95.000 étaient des OPEL BLITZ de type divers.

A l'origine l'armée allemande employait un nombre très diversifié de véhicules directement issus de la production commerciale; Le programme Einheits (standard) fut élaboré afin de fixer les bases de véhicule à 2, 3 ou 4 essieux avec composants mécaniques interchangeables. Le programme SHELL était l'étape ultime de standardisation de la production de camions regroupés en 5 classes et réparties dans 3 groupes : Leichte(léger), mittlerer(moyen) schwerer(lourd) .

Entrant dans la classe mittlerer de 3t et basé sur un design commercial de Chevrolet, le modèle original d'OPEL BLITZ était le type 3,6-36. Pour l'armée il fut adapté sous la désignation 3,6-36S (S pour un essieu moteur). Le modèle 6700A était la version 4 roues motrices du modèle S, (A pour Allrad Antrieb) avec une boîte de 5 vitesses et un différentiel à 2 positions, pour la route ou le tout-terrain; L'empattement était réduit et la carrosserie modifiée pour l'adaptation d'un essieu moteur frontal. Le design des roues était aussi modifié. Différents types de caisse étaient montés sur le châssis tels que cargo , transport de troupe, ou divers caissons spécialisés (usuellement le modèle standard Kfz 305). Accessoirement il existait le type 3,6-47 avec châssis allongé pour autocar. Les OPEL BLITZ furent fabriqués aux usines de Russelheim (pièces mécaniques) et Brandeburg (assemblage) mais la demande était tellement forte qu'à partir de 1943 une licence fut concédée à Daimler benz; Le camion fut fabriqué dans l'usine de Mannheim sous la désignation L701. La robustesse de l'OPEL BLITZ était telle que ses capacités en tout-terrain étaient supérieures aux véhicules 6x4; Il fut ainsi engagé sur tous les théâtres d'opérations.

Amongst the numerous lorries of German army during WWII, the OPEL BLITZ 3t was the most widely used. As reference, over 170.000 lorries were built under the SHELL program in the 3t class, of which 95.000 were OPEL BLITZ of various types.

At the beginning, the German army used a wide variety of lorries from commercial origin; After the Einheits program, the SHELL program was the ultimate stage of standardisation of lorries production limited to 5 groups and 3 classes of weight : Leichte (light) up to 1.5t ,mittlerer (medium) up to 3t and schwerer (heavy) over 4.5t.

The OPEL BLITZ 3t model was principally employed as a general-purpose truck and had a variety of specialised bodies (but usually the Kfz 305). There were actually three models : the 3, 6-36S, the original Chevrolet-type commercial vehicle; the 3, 6-36S (army model) which was modified to meet army specifications; and the 3, 6-47 which was intended primarily for coaches and had a lengthened chassis. The vehicle had a normal rectangular-type chassis supporting the engine at the front. The engine was a water-cooled, petrol type of 3.6 litre capacity. The fuel tank was situated under the driver's seat. The gearbox gave 5 forward speeds and one reverse speed.

Opel built the OPEL BLITZ 3, 6-36S Schnellwagen with a 3.6L 6-cylinder engine and the model 6700A (petrol) 3, 6-6, 700 type A. The OPEL BLITZ 3-ton model 6700A was essentially a 4-wheel drive version of the 4.6-36S. The drive was taken from the 5-speed main gearbox to a transfer case. The transfer gears had two positions, one for roads and one for cross-country use. This model had a more powerful 75 Hp engine.

The OPEL BLITZ version with all-wheel drive proved a better vehicle than the medium Einheits lorry. Surprisingly enough, the OPEL BLITZ was a purely commercial development that had been made capable of cross-country operation through the introduction of front-wheel drive. War experience had shown the advantage of a 4x4 vehicle over a 6x4 type, and this became one of the most popular of military lorries.

As regards load-carriers, 70.000 of the S type and 25.000 of the A type were built by Opel. Daimler-Benz built some under licence from 1943, and these were designated L701. OPEL BLITZ 3t lorries saw service on all fronts during WWII.

Conseils de montage

bien étudier le plan et les séquences de montage;utiliser de la colle cyanocrilate. Les pièces en photodécoupe peuvent être assouplies pour le pliage en les chauffant à vif sur une flamme.

Avant tout montage de pièce enlever l'excédent de résino sur le fond de la caisse par un ponçage régulier sur une feuille de papier de verre à l'eau(grains 100-120). Ensuite percer les trous de fixations des bras de suspension aux endroits marqués sur le bas du châssis(diamètre 2mm/profondeur 5mm).Attention les bras de suspension des galets se positionnent à l'horizontale par rapport au plancher à la ligne du plancher avec une garde au sol de 8,5mm(épaisseur chenille incluse).

General instructions

study the drawings thoroughly before assembly;use cyanocrilate glue. Brass photoetched parts can be softened before plying by heating them above a flame.

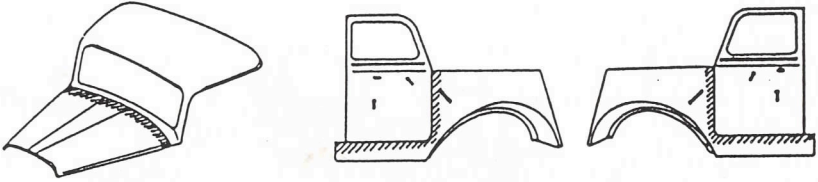
Before any parts assembly remove the resin excedent from hull bottom by sanding .Then drill out holes to allow setting of torsions bars according to locations on lower hull sides(2mm diameter/5mm depth). Torsions bars are to be fixed horizontally to the hull floor line (ground clearance 8.5mm including tracks thickness).

Légende

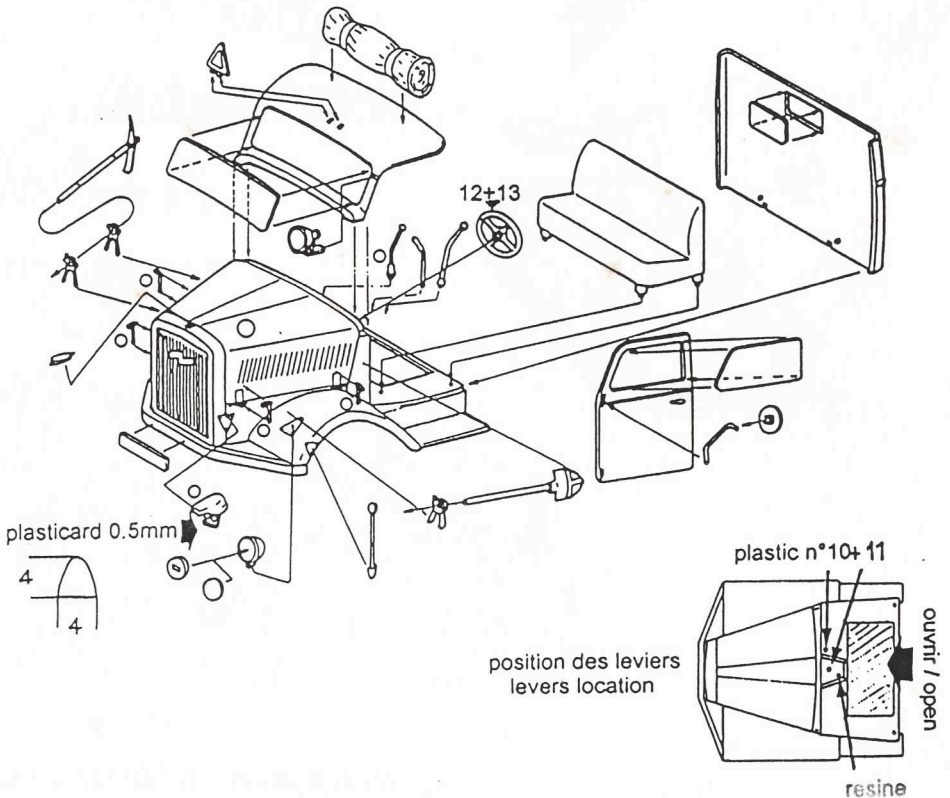
- métal/white metal/metall/ メタルパーツ
- résine/resin/epoxy/ レジンパーツ
- ★ montage en symétrie

1 ASSEMBLAGE CABINE / CAB ASSEMBLY

Enlever les parties hachurées
remove the shadowed areas

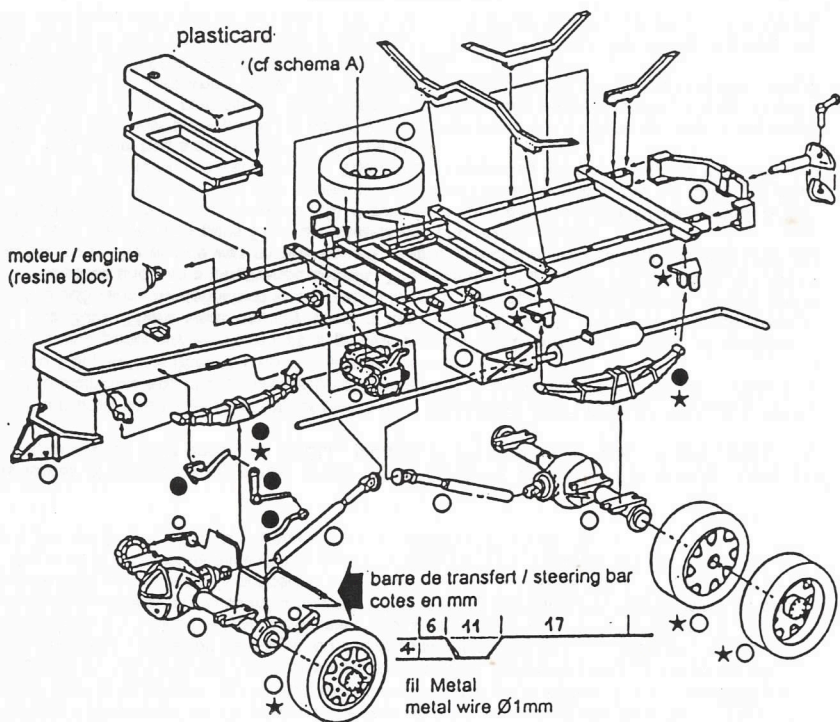
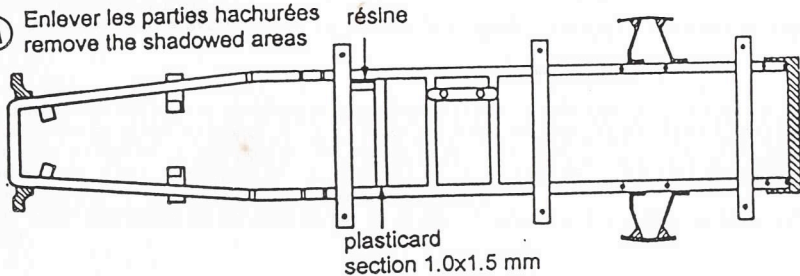


N.B. Si vous montez la cabine fermée, assemblez l'ensemble toit (n°15) / dos (n°4) / portes (n°7 + n°9) et ajustez-le sur la partie résine moteur / plancher; pour monter la cabine sur le châssis, ajustez par l'avant, par l'arrière du pare-choc.
If you build cab with doors closed, glue together roof (n°15) / back (n°4) / doors (n°7 + n°9) then fit them on resin part engine + floor. When fitting cab on chassis, adjust it from the bottom front part.

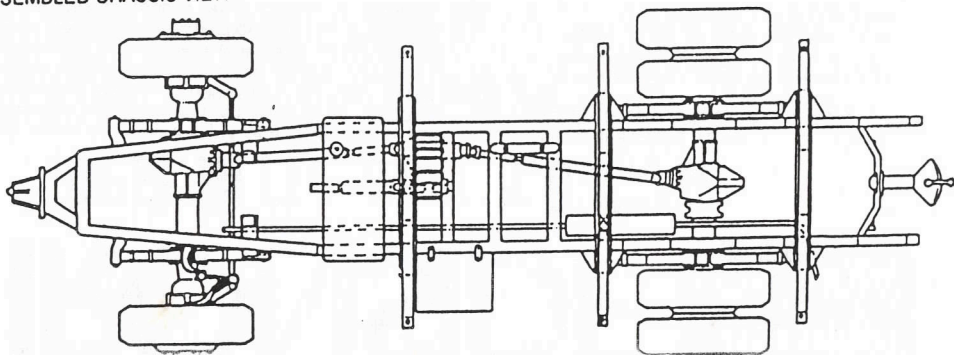


2 ASSEMBLAGE CHASSIS / CHASSIS ASSEMBLY

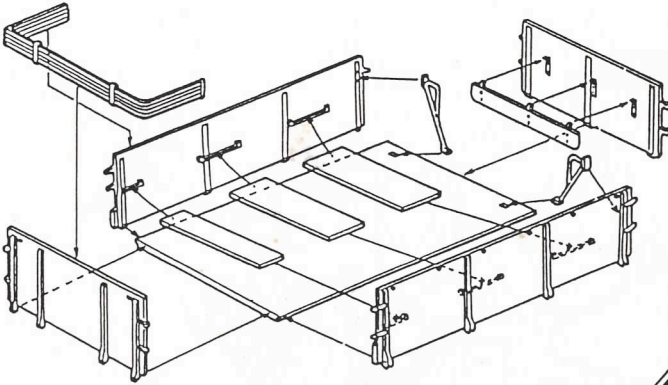
- A** Enlever les parties hachurées résine
remove the shadowed areas



VUE DE DESSUS CHASSIS ASSEMBLE
ASSEMBLED CHASSIS VIEW



3 ASSEMBLAGE CAISSE/CARGO BODY ASSEMBLY

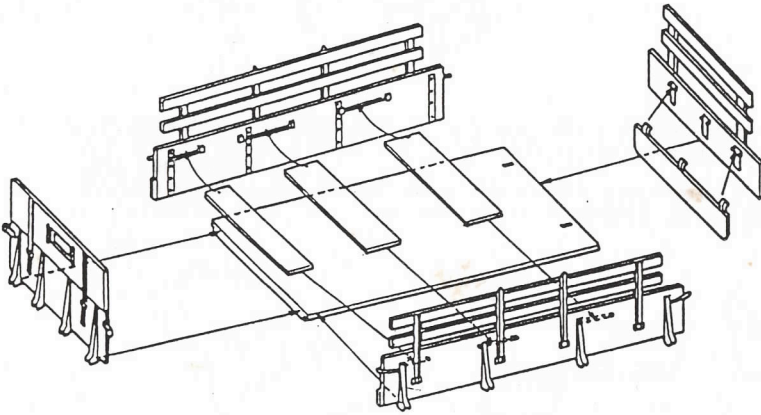
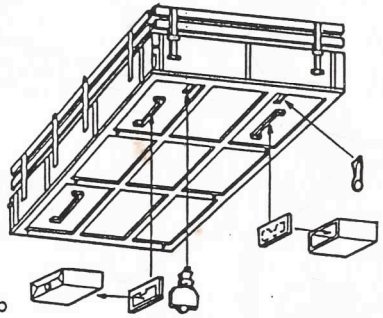


↑
 PLATEFORME CARGO OPTIONNELLE

ALTERNATIVE CARGO BODY



montage final des accessoires sur caisse cargo
 final assembly of cargo bay accessories



DECORATION

L'OPEL BLITZ ayant été employé tout au long de la guerre, l'ensemble intérieur compris, est à peindre dans les teintes suivantes :

Jusqu'en 1942 Gris Panzer (Humbrol 67 / Tamiya XF63 / X-TRA 800) de 1943 à 1945 la teinte de base devient jaune sable (Humbrol 83 / Tamiya XF-60 / X-TRA 805) avec camouflage brun rouge (Humbrol 113 / Tamiya XF-64 / X-TRA 801) et vert (Humbrol 86 / Tamiya XF-58 / X-TRA 806). Pour l'Afrika Korps la teinte de base est le sable (Humbrol 63 / Tamiya XF-59 / X-TRA 808).

The OPEL BLITZ was used all the long of WWII; the fare the vehicle was painted (cab interior included) as follow :
 1942 Panzer Grey (Humbrol 67 / Tamiya XF63 / X-TRA 800) from 1943 the basic color became Dark Yellow (Humbrol 83 / Tamiya XF-60 / X-TRA 805) with 2 colors camouflage Red Brown (Humbrol 113 / Tamiya XF-64 / X-TRA 801) and / or Green (Humbrol 86 / Tamiya XF-58 / X-TRA 806). For Afrika Korps vehicles the basic color is Sand Yellow (Humbrol 63 / Tamiya XF-59 / X-TRA 808).

PARTS from OPEL MAULTIER
 Italeri Kit N°221
Present in the IRONSIDE KIT

