



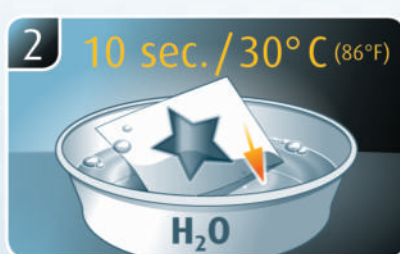
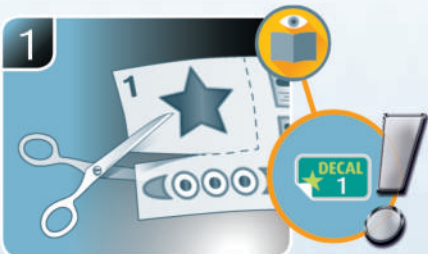
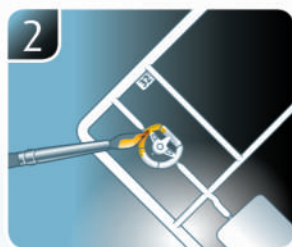
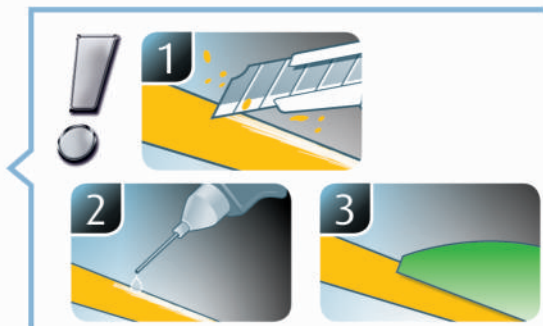
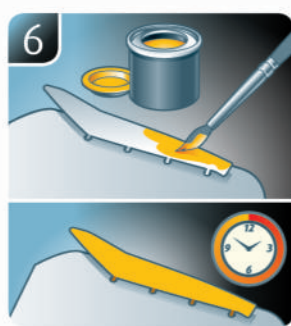
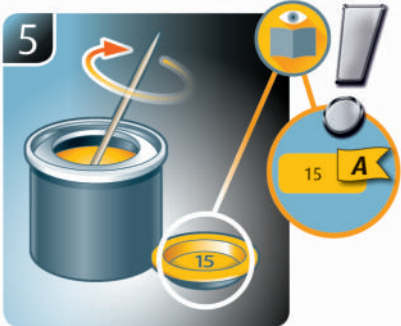
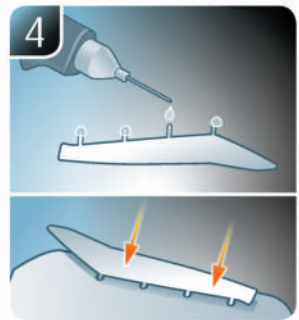
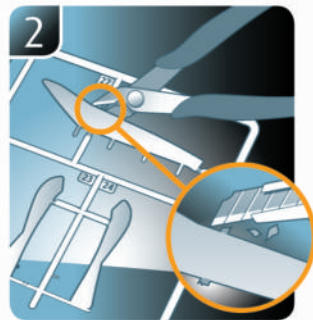
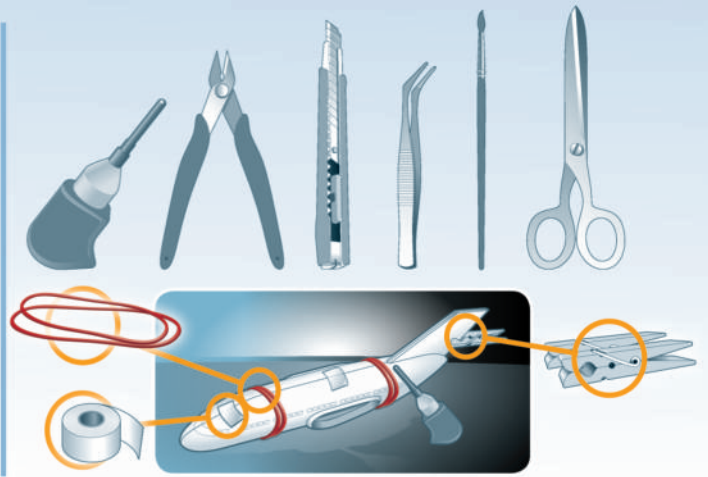
LEVEL 5  
1 2 3 4 5



# BRISTOL BEAUFIGHTER IF NIGHTFIGHTER

Beiliegenden Sicherheitstext beachten / Please note the enclosed safety advice

- DE Beiliegenden Sicherheitstext beachten und nachschlagbereit halten.
- EN Please note the enclosed safety advice and keep safe for later reference.
- FR Respecter les consignes de sécurité ci-jointes et les conserver à portée de main.
- NL Houdt u aan de bijgaande veiligheidsinstructies en hou deze steeds bij de hand.
- IT Seguire le avvertenze di sicurezza allegate e tenerle a portata di mano.
- ES Observar y siempre tener a disposición este texto de seguridad adjunto.
- PT Ter em atenção o texto de segurança anexo e guardá-lo para consulta.
- DK Overhold vedlagte sikkerhedsanvisninger og hav dem liggende i nærheden.
- NO Ha alltid vedlagt sikkerhetstekst klar til bruk.
- SE Beakta bifogad säkerhetstext och håll den i beredskap.
- FI Huomioi ja säilytä oheiset varoitukset.
- RU Соблюдать технику безопасности, сохранить инструкцию для дальнейших обращений.
- PL Przestrzegać załączonego tekstu dotyczącego bezpieczeństwa i mieć go zawsze pod ręką.
- CZ Dodržujte tento příložený bezpečnostní text a mějte ho po ruce.
- HU A mellékelt biztonsági szöveget vegye figyelembe és tartsa fellepozásra készen.
- SK Rešpektujte priložený bezpečnostný text a uchovajte ho pre budúce použitie.
- RO Respectați textul de siguranță atașat și păstrați-l la îndemână.
- BG Спазвайте приложения текст за безопасност и го дръжте под ръка за справки.
- SI Priloga varnostna navodila izvajajte in jih hranite na vsem dostopnem mestu.
- GR Λάβετε υπόψη σας το συννημένο κείμενο ασφαλείας και φυλάξτε το ώστε να ανατρέχετε σε αυτό όποτε χρειάζεται.
- TR Ektekiğüvenlik talimatlarını dikkate alıp, bakabileceğiniz bir şekilde muafaza ediniz.



☞ Weitere Tipps und Tricks.  
 ☞ Additional tips and tricks.  
 ☞ Conseils et astuces supplémentaires.  
 ☞ Andere tips en trucs.  
 ☞ Ulteriori consigli e suggerimenti.  
 ☞ Consejos y sugerencias adicionales.  
 ☞ Mais dicas e truques.

☞ Flere tips og tricks.  
 ☞ Flere tips og tricks.  
 ☞ Ytterligare tips och tricks.  
 ☞ Lisää vinkkejä ja niksejä.  
 ☞ Другие советы и хитрости.  
 ☞ Dalsze wskazówki i sugestie.  
 ☞ Další tipy a rady.  
 ☞ További ötletek és fogások.  
 ☞ Dalsie tipy a triky.  
 ☞ Alte sfaturi și trucuri.

☞ Други полезни съвети и трикове.  
 ☞ Nadaljnji nasveti in zvižaje.  
 ☞ Πρόσθετες συμβουλές και κόλπα.  
 ☞ Diğer öneriler ve ipuçları.

[www.revell.de](http://www.revell.de)



DE Kleben  
 GB Glue  
 FR Coller  
 NL Lijmen  
 IT Incollare  
 ES Pegamento  
 PT Colar  
 DK Lim  
 NO Lime  
 SE Limma  
 FI Liimaa  
 RU Клеить  
 PL Przykleić  
 CZ Slepění  
 HU Ragasztás  
 SK Lepiť  
 RO Lipiti  
 BG Залепете  
 SI Prilepite  
 GR Κολλήσετε  
 TR Yapıştırma



DE Nicht kleben  
 GB Don't glue  
 FR Ne pas coller  
 NL Niet lijmen  
 IT Non incollare  
 ES No pegamento  
 PT Não colar  
 DK Lim ikke  
 NO Ikke lime  
 SE Limma inte  
 FI Älä liimaa  
 RU Не клеить  
 PL Nie przyklejać  
 CZ Nelepít  
 HU Ne ragasztás  
 SK Nelepíť  
 RO Nu lipiti  
 BG Не лепете  
 SI Ne lepite  
 GR Μην κολλήσετε  
 TR Yapıştırmayın



DE Bemalen  
 GB Paint  
 FR Peindre  
 NL Beschilderen  
 IT Colorare  
 ES Pintar  
 PT Pintar  
 DK Mal  
 NO Male  
 SE Måla  
 FI Maalaa  
 RU Раскрасить  
 PL Pomalować  
 CZ Nelepit  
 HU Fesse be  
 SK Natrief  
 RO Vopsiți  
 BG Боядисайте  
 SI Pobarvajte  
 GR Βάψτε  
 TR Boyama



DE Zusammenbau Reihenfolge.  
 GB Sequence of assembly.  
 FR Ordre d'assemblage.  
 NL Volgorde van montage.  
 IT Sequenza di assemblaggio.  
 ES Secuencia de montaje.  
 PT Sequência de montagem.  
 DK Samlerækkefølge.  
 NO Monteringsrekkefølge.  
 SE Monteringsordningsföljd.  
 FI Kokoamisjärjestys.  
 RU Последовательность сборки.  
 PL Kolejność montażu.  
 CZ Pořadí složení.  
 HU Összerakási sorrend.  
 SK Poradie zostavenia.  
 RO Ordinea asamblării.  
 BG Последователност на сглобяване.  
 SI Vrstni red sestavljanja.  
 GR Σειρά τοποθέτησης.  
 TR Parçaları birleştirme sırası.



DE Anzahl der Arbeitsgänge.  
 GB Number of working steps.  
 FR Nombre d'étapes de travail.  
 NL Het aantal bouwstappen.  
 IT Numero di fasi di lavoro.  
 ES Número de pasos de trabajo.  
 PT Número de passos de trabalho.  
 DK Antal arbejdsange.  
 NO Antall arbeidstrinn.  
 SE Antal operationer.  
 FI Työvaiheiden määrä.  
 RU Количество операций.  
 PL Liczba cykli roboczych.  
 CZ Počet pracovních kroků.  
 HU A munkamenetek száma.  
 SK Počet pracovných operácií.  
 RO Numărul etapelor de lucru.  
 BG Брой работни стъпки.  
 SI Število delovnih postopkov.  
 GR Αριθμός βημάτων εργασίας.  
 TR Çalışma adımı sayısı.



DE Wahlweise  
 GB Optional  
 FR Facultatif  
 NL Naar keuze  
 IT Facoltativamente  
 ES Opcional  
 PT Opcional  
 DK Valgfri  
 NO Valgfritt  
 SE Valfri  
 FI Valinnaisesti  
 RU На выбор  
 PL Opcjonalnie  
 CZ Volitelně  
 HU Választás szerint  
 SK Alternativne  
 RO Alternativ  
 BG По избор  
 SI Izbirno  
 GR Προαιρετικά  
 TR Opsiyonel



DE Achtung  
 GB Attention  
 FR Attention  
 NL Obgelet  
 IT Attenzione  
 ES Atención  
 PT Atenção  
 DK Obs!  
 NO OBS  
 SE OBS  
 FI Huomio  
 RU Внимание  
 PL Uwaga  
 CZ Pozor  
 HU Figyelem!  
 SK Pozor  
 RO Atenție  
 BG Внимание  
 SI Pozor  
 GR Προσοχή  
 TR Dikkat



DE Bauteile trocknen lassen.  
 GB Allow the parts to dry.  
 FR Laisser sécher les pièces.  
 NL Ouderdelen laten drogen.  
 IT Lasciare asciugare i componenti.  
 ES Dejar secar las piezas.  
 PT Deixar as peças secar.  
 DK Lad delene tørre.  
 NO Lad delene tørre.  
 SE Tork komponenter.  
 FI Anna rakenneosien kuivua.  
 RU Дайте деталям высохнуть.  
 PL Pozostawić elementy konstrukcji do wyschnięcia.  
 CZ Nechte díly uschnout.  
 HU Hagyja megszáradni az alkatrészeket.  
 SK Konštrukčné diely nechajte vyschnúť.  
 RO Lăsați componentele să se usuce.  
 BG Оставете сглобените части да изсъхнат.  
 SI Osušite sestavne dele.  
 GR Αφήστε τα μέρη να στεγνώσουν.  
 TR Yarı parçalarını kurumaya bırakın.



DE Abbildung zusammengesetzter Teile.  
 GB Illustration of assembled parts.  
 FR Figure représentant les pièces assemblées.  
 NL Afbeelding van samengevoegde onderdelen.  
 IT Foto delle parti assemblate.  
 ES Figura de las piezas montadas.  
 PT Ilustração das peças montadas.  
 DK Illustration af samlede dele.  
 NO Figur av sammensatte deler.  
 SE Bild på sammansatta detaljer.  
 FI Kootujen osien kuva.  
 RU Изображение смонтированных деталей.  
 PL Rysunek połączonych części.  
 CZ Zobrazení spojených dílů.  
 HU Összerakott alkatrészek ábrája.  
 SK Obrázok dielov, ktoré sa majú zmontovať.  
 RO Figura reprezentând piesele asamblate.  
 BG Изображение на сглобените части.  
 SI Slika sestavljenih delov.  
 GR Απεικόνιση των τοποθετημένων μερών.  
 TR Birleştirilmiş parçalar resmi.



DE Loch bohren.  
 GB Make a hole.  
 FR Faire un trou.  
 NL Maak een gat.  
 IT Praticare un foro.  
 ES Hacer un agujero.  
 PT Fazer um furo.  
 DK Lav et hul.  
 NO Bor et hull.  
 SE Borra hål.  
 FI Poraa reikä.  
 RU Просверлить отверстие.  
 PL Wywiercić otwór.  
 CZ Vyvrtejte otvor.  
 HU Fúrjon lyukot.  
 SK Vyvrtajte otvor.  
 RO Faceți o gaură.  
 BG Извртате дупка.  
 SI Izvrtajte izvrtino.  
 GR Διείσθησή.  
 TR Delik açın.



DE Gleichen Vorgang auf der gegenüberliegenden Seite wiederholen.  
 GB Repeat same procedure on opposite side.  
 FR Opérer de la même façon sur l'autre face.  
 NL Dezelfde handeling herhalen aan de tegenoverliggende kant.  
 IT Ripetere il procedimento dall'altra parte.  
 ES Repetir el mismo procedimiento en el lado contrario.  
 PT Repetir alguns procedimentos no lado oposto.  
 DK Gentag proceduren på den modstående side.  
 NO Gjenta samme prosedyre på motsattende side.  
 SE Upprepa samma process på motsatta sidan.  
 FI Toista menettelyä vastakkaisella puolella.  
 RU Повторить такие же действия на противоположной стороне.  
 PL Powtórz te same czynności po przeciwnej stronie.  
 CZ Stejný postup opakujte na protilehlé straně.  
 HU Ismétélje meg a műveletet az ellenétes oldalon.  
 SK Rovnaký postup opakujte na protiláhlej strane.  
 RO Repetați același procedeu pe latura opusă.  
 BG Повторете същите стъпки на срещуположната страна.  
 SI Enak postopek ponovite na nasprotni strani.  
 GR Επανάλαβετε την ίδια διαδικασία στην αντίθετη πλευρά.  
 TR Aynı işlem adımlarını diğer tarafta da uygulayın.



DE Bauanleitung sorgfältig lesen.  
 GB Read the assembly instructions carefully.  
 FR Lisez attentivement les instructions de montage.  
 NL Bouwinstructies zorgvuldig doorlezen.  
 IT Leggere attentamente le istruzioni per il montaggio.  
 ES Lea cuidadosamente las instrucciones de montaje.  
 PT Ler atentamente as instruções de montagem.  
 DK Læs byggevejledningen omhyggeligt.  
 NO Les byggeanvisningen nøye.  
 SE Monteringsinstruktionerna skall läsas noggrant.  
 FI Huolellisesti lue kokoamisohje huolellisesti.  
 RU Внимательно прочитайте инструкцию по сборке.  
 PL Dokładnie przeczytaj instrukcję montażu.  
 CZ Přečtě si pečlivě návod k obsluze.  
 HU Figyelmesen olvassa el a szerelési útmutatót.  
 SK Návod na montáž starostlivo prečítajte.  
 RO Citiți cu atenție instrucțiunile de montare.  
 BG Прочетете внимателно уръчването за монтаж.  
 SI Skrbno preberite navodila za sestavo.  
 GR Διαβάστε προσεκτικά τις οδηγίες κατασκευής.  
 TR Yarı kılavuzunu dikkatle okuyun.



DE Klarsichtteile  
 GB Clear parts  
 FR Pièces transparentes  
 NL Transparente onderdelen  
 IT Parti trasparenti  
 ES Piezas transparentes  
 PT Peças transparentes  
 DK Klare dele  
 NO Klare deler  
 SE Genomskinliga detaljer  
 FI Läpinäkyvät osat  
 RU Прозрачные детали  
 PL Przejrzyste części  
 CZ Průhledné díly  
 HU Átlátszó alkatrészek  
 SK Číre diely  
 RO Piese transparente  
 BG Прозрачни части  
 SI Prozorni deli  
 GR Διαφανή.  
 TR Şeffaf parçalar



DE Öffnungen mit Spachtelmasse verschließen und Oberfläche mit Schleifpapier angleichen.  
 GB Close openings with putty and sand down surface.  
 FR Reboucher les orifices avec du mastic et uniformiser les surfaces avec du papier à poncer.  
 NL Dicht de openingen af met plamuur en maak het oppervlak glad met schuurpapier.  
 IT Chiudere le aperture con del mastic e uniformare la superficie utilizzando della carta vetrata.  
 ES Cerrar los extremos con masilla y lijar la superficie.  
 PT Fechar as aberturas com argamassa e alisar a superfície com uma lixa.  
 DK Luk åbningerne med spartelmasse, og slib overfladen i venstre side ned.  
 NO Lukk åpningene med sparkelmasse og jevn ut overflaten med sliperapi.  
 SE Förslut öppningarna med spackelfärg och jämna till ytan med slippapper.  
 FI Sulje aukot rakkelilla ja tasoita yläpinta hiekkapaperilla.  
 RU Заделать отверстия шпаклёвкой и выровнять поверхность наждачной бумагой.  
 PL Zapieścić otwory masą szpachlową i wyrównać powierzchnię, używając papieru ściernego.  
 CZ Otvory uzavřete tmelem a povrch vyrovnejte brusným papírem.  
 HU Zárja le a nyílásokat glettyanyaggal, és a felületet simítsa le csiszolópapírral.  
 SK Otvory vyplňte tmelivou hmotou a povrch vyrovnajte brusným papierom.  
 RO Închideți orificiile cu material de spaclu și șlefuiți suprafața cu hârtie abrazivă.  
 BG Китвайте отворите и изравнете повърхността с шкурка.  
 SI Odprtino zaprite z maso-lopatico in izravnajte površino z brusnim papirjem.  
 GR Κλείστε ανοίγματα με στόκο και ζυστε την επιφάνεια με υαλοχαρτό.  
 TR Boşlukları macun ile kapatın ve yüzeyi zımpara kağıdı ile düzleştirin.



DE Entfernen  
 GB Remove  
 FR Détacher  
 NL Verwijderen  
 IT Rimuovere  
 ES Eliminar  
 PT Remover  
 DK Fjern  
 NO Fjerne  
 SE Ta bort  
 FI Poista  
 RU Удалить  
 PL Usunąć  
 CZ Odstranit  
 HU Eltávolítani  
 SK Odstráňte  
 RO Îndepărtați  
 BG Отстранете  
 SI Odstranitev  
 GR Αφαιρέστε  
 TR Çıkar



DE Mit einem Messer abtrennen.  
 GB Detach with knife.  
 FR Détacher au couteau.  
 NL Met een mesje afsnijden.  
 IT Separare con un coltello.  
 ES Separar con cuchillo.  
 PT Separar com uma faca.  
 DK Skær af med en kniv.  
 NO Separer med kniv.  
 SE Skall skiljas av med en kniv.  
 FI Erotta veitsellä.  
 RU Отделить ножом.  
 PL Oddzielić z pomocą noża.  
 CZ Oddělte nožem.  
 HU Válassza le késsel.  
 SK Oddelte nožom.  
 RO Desprindeți cu un cuțit.  
 BG Откъснете с нож.  
 SI Odrežite z ustreznim rezilom.  
 GR Αφαιρέστε με ένα μαχαίρι.  
 TR Bir bıçak ile kesin.



- DE Dünnen schwarzen Faden benutzen.
- GB Use fine black thread.
- FR Utilisez le fil noir fin.
- NL Gebruik dunne zwarte draad.
- IT Utilizzare filo nero sottile.
- ES Usar hilo negro fino.
- PT Utilizar fio fino preto.
- UK Brug tynd, sort tråd.
- NO Bruk tynn svart tråd.
- SE Använd tunn svart tråd.
- FI Käytä ohutta mustaa lankaa.
- RU Используйте тонкие чёрные нитки.
- PL Używać cienkich, czarnych nici.
- CZ Použijte tenkou černou nit.
- HU Használjon vékony fekete fonalat.
- SK Použite tenkú čiernu niť.
- RO Utilizați un fir negru subțire.
- BG Използвайте тънък черен конец.
- SI Uporabite tanko črno nit.
- GR Χρησιμοποιήστε λεπτή κλωστή μαύρη.
- TR İnce siyah iplik kullanın.



- DE Mit Klebeband fixieren.
- GB Attach with adhesive tape.
- FR Fixer à l'aide de ruban adhésif.
- NL Met plakband vastzetten.
- IT Fissare con nastro adesivo.
- ES Fijar con cinta adhesiva.
- PT Fixar com fita adesiva.
- UK Fastgor med tape.
- NO Fest med tape.
- SE Fixera med tejp.
- FI Kiinnitä liimanauhalla.
- RU Зафиксировать липкой лентой.
- PL Przymocować za pomocą taśmy samoprzylepnej.
- CZ Připevněte lepicí páskou.
- HU Rögzítse ragasztószalaggal.
- SK Fixujte lepiacou páskou.
- RO Fixați cu bandă adezivă.
- BG Фиксирайте с тиксо.
- SI Pritrdite z lepilnim trakom.
- GR Στερεώστε με κολλητική ταινία.
- TR Yapıştırma bandı ile sabitleyin.



- DE Abziehbild in Wasser einweichen und anbringen.
- GB Soak and apply decals.
- FR Mouiller et appliquer les décalcomanies.
- NL Transfer in water even laten weken en aanbrengen.
- IT Immergere la decalcomania nell'acqua e applicarla.
- ES Mojar y aplicar decalcomanías.
- PT Amolecer o decalque em água e aplicar.
- UK Gør overføringsbilledet vådt og sæt det på.
- NO Myk opp avtrekkingsbildet i vann og sett på.
- SE Blötlägg dekalen i vatten och sätt på den.
- FI Pehmitä siirtokuva vedessä ja siirrä paikalleen.
- RU Опустите переводную картинку в воду и нанесите её.
- PL Namoczyc kalkomanie w wodzie i przykleić.
- CZ Nechte obtisk odmočit ve vodě a přilepte.
- HU Merítse vízbe és helyezze fel a matricát.
- SK Obláckový obrázok namočiť do vody a priložiť na plochu.
- RO Înmuiați abtibilul în apă și aplicați-l.
- BG Потопете ваденката във вода и я поставете.
- SI Prelepnicu namakajte v vodi. In nameštite
- GR Μουσκεψτε σε νερό και τοποθετήστε τις χαλκομανίες.
- TR Çıkartmayı suda yumuşatın ve takın.



- DE Zur Anbringung der Abziehbilder empfohlen.
- GB Recommended for affixing the decals.
- FR Recommandé pour l'application des décalcomanies.
- NL Aanbevolen voor het aanbrengen van de transfers.
- IT Raccomandato per l'applicazione delle decalcomanie.
- ES Recomendado para fijar bien las calcomanías.
- PT Recomendado para a fixação dos autocolantes.
- UK Anbefales til anbringelse af overføringsbillederne.
- NO Anbefales til å feste avtrekksbilder.
- SE Rekommenderad för montering av klisterdekalerna.
- FI Suositellaan siirtokuvien siirtämiseen.
- RU Рекомендуется для нанесения переводных картинок.
- PL Zalecane do przyklejenia kalkomanii.
- CZ Doporučujeme k umístění obtiskovacích obrázků.
- HU A matrica felhelyezéséhez ajánlható.
- SK Odporúčá sa pre umiestnenie obtlačkového obrázku.
- RO Recomandat pentru aplicarea abtibilurilor.
- BG Препоръчва се за поставяне на ваденки.
- SI Pri nameščanju nalepnic priporočamo.
- GR Συνιστάται για την τοποθέτηση των χαλκομανιών.
- TR Çıkartmaların takılması için önerilir.



- DE Zur Anbringung der Klarteile empfohlen.
- GB Recommended to fix clear parts.
- FR Recommandé pour fixer les pièces transparentes.
- NL Aanbevolen voor het aanbrengen van transparante delen.
- IT Raccomandato per l'applicazione delle parti trasparenti.
- ES Recomendado para fijar las piezas transparentes.
- PT Recomendado para a aplicação das peças transparentes.
- UK Anbefales til anbringelse af de klare dele.
- NO Anbefales til å feste klare deler.
- SE Rekommenderad för montering av de genomskinliga detaljerna.
- FI Suositellaan läpinäkyvien osien siirtämiseen.
- RU Рекомендуется для крепления прозрачных деталей.
- PL Zalecane do przyklejenia przezroczystych części.
- CZ Doporučujeme k umístění průhledných dílů.
- HU Az átlátszó darabok felhelyezéséhez ajánlható.
- SK Odporúčá sa pre umiestnenie čírych dielov.
- RO Recomandat pentru aplicarea pieselor transparente.
- BG Препоръчва се за поставяне на прозрачни части.
- SI Pri nameščanju prozornih delov priporočamo.
- GR Συνιστάται για την τοποθέτηση των διαφανών μερών.
- TR Şeffaf parçaların takılması için önerilir.



- DE Nicht enthalten
- GB Not included
- FR Non fourni
- NL Behoort niet tot de levering
- IT Non incluso
- ES No incluido
- PT Não incluído
- UK Medfølger ikke
- NO Ikke inkludert
- SE Ingår ej
- FI Ei sisällä
- RU Не содержит
- PL Nie wchodzi w zakres dostawy
- CZ Není obsaženo
- HU Nem tartalmazza
- SK Neobsahuje
- RO Nu este inclus
- BG Не се включва в комплекта
- SI Ni priloženo
- GR Δεν περιλαμβάνεται
- TR İçermiyor

## Benötigte Farben / Required colours

FR Peintures nécessaires  
NL Benodigde kleuren  
IT Colori necessari  
ES Colores necesarios  
PT Cores necessárias  
DK Nødvendige farver  
NO Nødvendige farger  
SE Erforderliga färger  
FI Tarvittavat värit  
RU Необходимые краски  
PL Potrzebne kolory  
CZ Potřebné barvy  
HU Szükséges színek  
SK Požadované farby  
RO Culori necesare  
BG Необходими цветове  
SI Potrebne barve  
GR Απαιτούμενα χρώματα  
TR Gerekli renkler



DE Beispiel: mischen  
GB Example: mixing  
FR Exemple: mélanger  
NL Voorbeeld: mengen  
IT Esempio: mescolare  
ES Ejemplo: mezcla  
PT Exemplo: misturar  
DK Eksempel: blanding  
NO Eksempel: blanding  
SE Exempel: blanda  
FI Esimerkki: sekoittaminen  
RU Пример: смешивание  
PL Przykład: mieszac  
CZ Příklad: míchání  
HU Példa: keverés  
SK Příklad: miešanie  
RO Exemplu: amestecare  
BG Пример: смесване  
SI Primer: mešanje  
GR Παράδειγμα: ανάμειξη  
TR Örnekle: karıştırma

99

D

DE Aluminium metallic  
GB Aluminium metallic  
FR Aluminium métallique  
NL Aluminium metallic  
IT Alluminio metallico  
ES Aluminio metálico  
PT Aluminio metálico  
DK Aluminium metallisk  
NO Aluminium metallisk  
SE Aluminium metallisk  
FI Alumiini metallinen  
RU Алюминий металлический  
PL Aluminium metaliczny  
CZ Hliníková metalizovaný  
HU Aluminium metál  
SK Hliníková metaliza  
RO Aluminu metallic  
BG Алюминий металик  
SI Aluminijasta kovinska  
GR Αλουμίνιο μεταλλικό  
TR Alüminyum grisi metalik

09

E

DE Anthrazit matt  
GB Anthracite matt  
FR Anthracite mat  
NL Antraciet mat  
IT Antracite opaco  
ES Antracita mate  
PT Antracite mate  
DK Antracitgrå mat  
NO Antrasitt matt  
SE Antracitgrå matt  
FI Antrasiiniharmaa matta  
RU Антрацит матовый  
PL Antracyt matowy  
CZ Antracitová sedá matný  
HU Antracit, fénytelen  
SK Čierna uhľová matný  
RO Antracit mat  
BG Антрацит матово  
SI Antracit mat  
GR Γκρι ανθρακί ματ  
TR Antrazit mat

70%

48

F

76

30%

DE Seegrün matt  
GB Sea green matt  
FR Vert mer mat  
NL Zeegroen mat  
IT Verde mare opaco  
ES Verde mar mate  
PT Verde mar mate  
DK Havgrøn mat  
NO Sjøgrønn matt  
SE Havsgrün matt  
FI Merenvihreä matta  
RU Морская волна матовый  
PL Morska zieleń matowy  
CZ Mořská zelená matný  
HU Tengerzöld, fénytelen  
SK Morská zelená matný  
RO Verde-marin mat  
BG Морскозелено матово  
SI Jezersko-zelena mat  
GR Πράσινο βαθύ ματ  
TR Deniz yeşili mat

DE Hellgrau matt  
GB Light grey matt  
FR Gris clair mat  
NL Lichtgrijs mat  
IT Grigio chiaro opaco  
ES Gris claro mate  
PT Cinza claro mate  
DK Lysegrå mat  
NO Lysegrå matt  
SE Ljusgrå matt  
FI Vaaleenharmaa matta  
RU Светло-серый матовый  
PL Jasnoszary matowy  
CZ Světlá šedivá matný  
HU Világoszürke, fénytelen  
SK Svetlo sivá matný  
RO Gri-deschis mat  
BG Светлосиво матово  
SI Svetlo-siva mat  
GR Γκρι ανοιχτό ματ  
TR Açık gri mat

15

G

DE Gelb matt  
GB Yellow matt  
FR Jaune mat  
NL Geel mat  
IT Giallo opaco  
ES Amarillo mate  
PT Amarelo mate  
DK Gul mat  
NO Gul matt  
SE Gul matt  
FI Keltainen matta  
RU Жёлтый матовый  
PL Żółty matowy  
CZ Žlutá matný  
HU Sárga, fénytelen  
SK Žltá matný  
RO Galben mat  
BG Жълто матово  
SI Rumena mat  
GR Κίτρινο ματ  
TR Sari mat

91

H

DE Eisen metallic  
GB Iron metallic  
FR Fer métallique  
NL IJzer metallic  
IT Ferro metallico  
ES Acero metálico  
PT Aço metálico  
DK Stål metallisk  
NO Jern metallic  
SE Stål metallic  
FI Teräs metallinen  
RU Сталь металлическая  
PL Stal metaliczny  
CZ Ocelová metalizovaný  
HU Acélmetál  
SK Ocelová metaliza  
RO Fier metallic  
BG Желязо металик  
SI Železna kovinska  
GR Χρώμα σιδήρου μεταλλικό  
TR Metalik metalik

79

I

DE Blaugrau matt  
GB Blue-grey matt  
FR Gris bleu mat  
NL Blauwgrijs mat  
IT Grigio bluastrò opaco  
ES Azul grisáceo mate  
PT Azul acinzentado mate  
DK Blågrøn mat  
NO Gråblå matt  
SE Blågrøn matt  
FI Harmaansininen matta  
RU Серо-синий матовый  
PL Niebieskoszary matowy  
CZ Šedomodrá matný  
HU Kékesszürke, fénytelen  
SK Sivomodrá matný  
RO Albastru cenuşiu mat  
BG Синьо-сиво матово  
SI Modro-siva mat  
GR Γκρι-μπλε ματ  
TR Gri mavi mat

75%

91

J

08

25%

DE Eisen metallic  
GB Iron metallic  
FR Fer métallique  
NL IJzer metallic  
IT Ferro metallico  
ES Acero metálico  
PT Aço metálico  
DK Stål metallisk  
NO Jern metallic  
SE Stål metallic  
FI Teräs metallinen  
RU Сталь металлическая  
PL Grafit metaliczny  
CZ Ocelová metalizovaný  
HU Acélmetál  
SK Ocelová metaliza  
RO Fier metallic  
BG Желязо металик  
SI Železna kovinska  
GR Χρώμα σιδήρου μεταλλικό  
TR Metalik metalik

DE Schwarz matt  
GB Black matt  
FR Noir mat  
NL Zwart mat  
IT Nero opaco  
ES Negro mate  
PT Preto mate  
DK Sort mat  
NO Sort matt  
SE Svart matt  
FI Musta matta  
RU Чёрный матовый  
PL Czarny matowy  
CZ Černá matný  
HU Fekete, fénytelen  
SK Čierna matný  
RO Negru mat  
BG Черно матово  
SI Črna mat  
GR Μαύρο ματ  
TR Siyah mat

83

K

DE Rost matt  
GB Rust matt  
FR Rouille mat  
NL Roest mat  
IT Ruggine opaco  
ES óxido mate  
PT Ferrugem mate  
DK Rust mat  
NO Rust matt  
SE Rost matt  
FI Ruoste matta  
RU Ржавый матовый  
PL Rdzawy matowy  
CZ Rezává matný  
HU Rozsdaszínú, fénytelen  
SK Hrdzavá matný  
RO Ruginiu mat  
BG Ръжда матово  
SI Rjasta mat  
GR Χρώμα σκουριάς ματ  
TR Pas rengi mat

08

L

DE Schwarz matt  
GB Black matt  
FR Noir mat  
NL Zwart mat  
IT Nero opaco  
ES Negro mate  
PT Preto mate  
DK Sort mat  
NO Sort matt  
SE Svart matt  
FI Musta matta  
RU Чёрный матовый  
PL Czarny matowy  
CZ Černá matný  
HU Fekete, fénytelen  
SK Čierna matný  
RO Negru mat  
BG Черно матово  
SI Črna mat  
GR Μαύρο ματ  
TR Siyah mat

330

M

DE Feuerrot seidenmatt  
GB Fiery red silk matt  
FR Rouge feu satiné mat  
NL Vuurood zijdemat  
IT Rosso fuoco opaco satinato  
ES Rojo fuego mate satinado  
PT Vermelho fogo mate sedoso  
DK Ildrød silkematt  
NO Ildrød silkematt  
SE Eldrød sidenmatt  
FI Tulenpunainen silkkimatta  
RU Огненно-красный шелковисто-матовый  
PL Ognistoczerwony jedwabiscie matowy  
CZ Ohnivá červená jemně matný  
HU Tűzpiros, fakóselymes  
SK Ohnivá červená hodvábné matný  
RO Roşu aprins satinat  
BG Огненочервено коприненоматово  
SI Ognjeno-rdeča svileno-mat  
GR Κόκκινο φωτιάς σατινέ  
TR Alev kırmızısı ipeksi mat

364

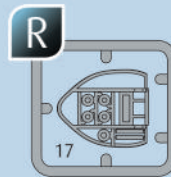
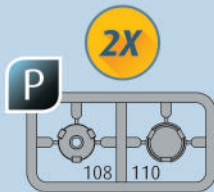
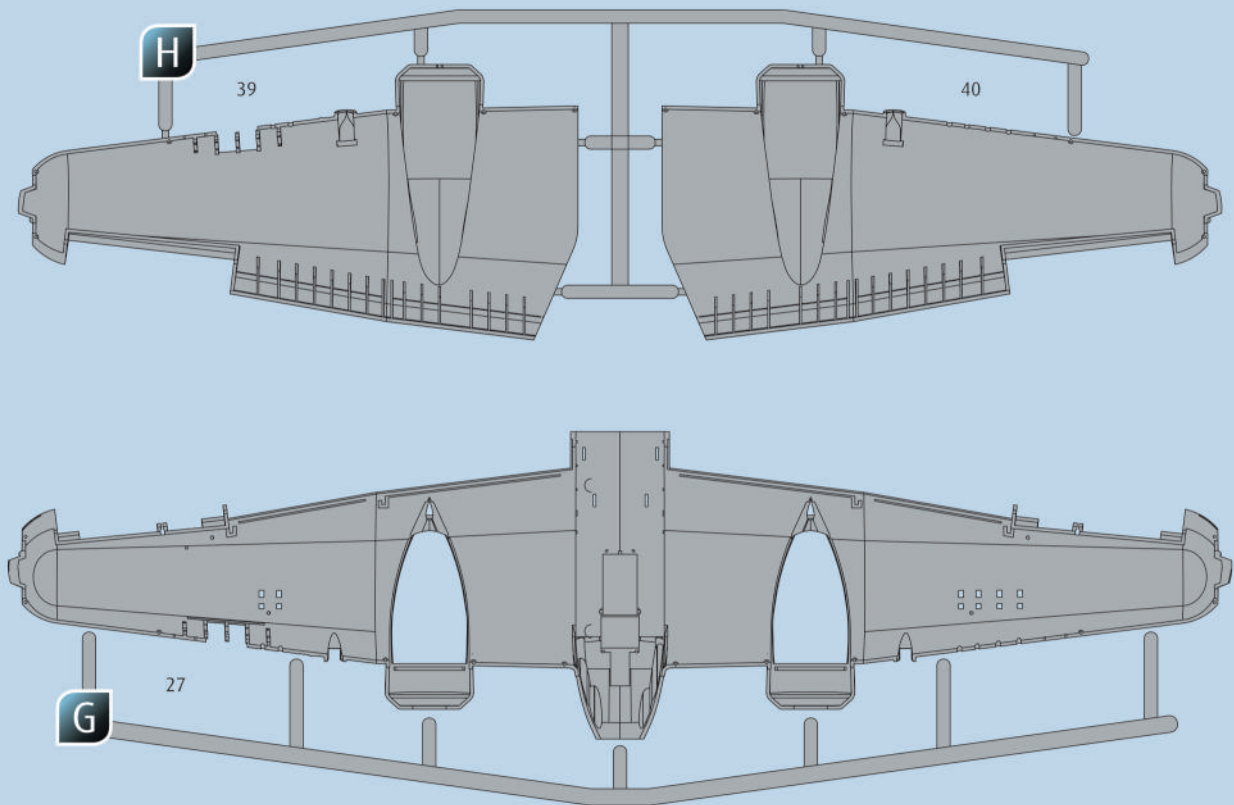
N

DE Laubgrün seidenmatt  
GB Leaf green silk matt  
FR Vert feuillage satiné mat  
NL Loofgroen zijdemat  
IT Verde foglia opaco satinato  
ES Verde hoja mate satinado  
PT Verde folha mate sedoso  
DK Lovgrøn silkematt  
NO Lovgrønn silkematt  
SE Skogsgrün sidenmatt  
FI Lehdenvihreä silkkimatta  
RU Зеленая листва шелковисто-матовый  
PL Zielony w odcieniu liści jedwabiscie matowy  
CZ Listová zelená jemně matný  
HU Lombzöld, fakóselymes  
SK Listová zelená hodvábné matný  
RO Verde-frunză satinat  
BG Зелена шума коприненоматово  
SI Listnato-zelena svilenom-mat  
GR Πράσινο σατινέ  
TR Yaprak yeşili ipeksi mat

95

Q

DE Bronze metallic  
GB Bronze metallic  
FR Bronze métallique  
NL Brons metallic  
IT Bronzo metallico  
ES Bronce metálico  
PT Bronze metálico  
DK Bronse metallisk  
NO Bronse metallic  
SE Brons metallic  
FI Pronssi metallinen  
RU Бронза металлическая  
PL Brązowy metaliczny  
CZ Bronzová metalizovaný  
HU Bronzmetál  
SK Bronzová metaliza  
RO Bronz metallic  
BG Бронзо металик  
SI Bronasta kovinska  
GR Μπρούτζινο μεταλλικό  
TR Bronz metalik



DE Nicht benötigte Teile  
 GB Parts not used.  
 FR Pièces non utilisées.  
 NL Niet benodigde onderdelen.  
 IT Parti non necessarie.  
 ES Piezas no utilizadas.  
 PT Peças não utilizadas.

DK Dele der ikke skal bruges.  
 NO Deler som ikke er nødvendige.  
 SE Ej nödvändiga delar.  
 FI Tarpeettomat osat.  
 RU Неиспользуемые детали.  
 PL Niepotrzebne części.  
 CZ Nepotřebné díly.

HU Szükségtelen alkatrészek.  
 SK Nepotřebné diely.  
 RO Pieșe care nu sunt necesare.  
 BG Ненужни детайли.  
 SI Nepotrebni deli.  
 GR Μη χρησιμοποιούμενα μέρη.  
 TR Gerekli olmayan parçalar.

### Ersatzteile benötigt?

Kein Problem. Einfach den Revell-Service mit Angabe von Artikel- und Teilenummer kontaktieren. Entweder unter [service@revell.de](mailto:service@revell.de) oder Revell GmbH, Abteilung X, Henschelstr. 20-30, 32257 Bünde.\*

\*Wir bitten um Verständnis, dass eine Gewährleistung nur bei aktuellen Artikeln, die im Zeitraum der letzten 24 Monate erworben wurden, übernommen werden kann. Mit der Ersatzteil-Bestellung können Kosten z.B. für Verpackung und Versand entstehen. Ob diese Kosten anfallen wird im Vorfeld schriftlich durch unseren Service mitgeteilt. Das Angebot kann dann angenommen oder abgelehnt werden. Unfrei eingesandte Ersatzteil-Bestellungen werden von uns nicht angenommen! Dieser Direktservice gilt für die Länder Deutschland, Benelux, Österreich, Frankreich, Großbritannien. Ersatzteil-Bestellungen aus den übrigen Ländern werden über die jeweiligen Distributeure abgewickelt. Bitte kontaktieren Sie Ihren Händler.

### Besoin de pièces de rechange ?

Il vous suffit de contacter le service Revell et d'indiquer la référence de l'article et de la pièce. Soit en écrivant par mail à [france@revell.de](mailto:france@revell.de) (uniquement pour la France) ou par courrier à Revell GmbH, Département X, Henschelstr. 20-30, D-32257 Bünde.\*

\*La garantie s'applique pour les articles présents au catalogue et achetés au cours des 24 derniers mois. Merci de votre compréhension. La commande de pièces de rechange peut donner lieu à des frais supplémentaires, par ex. pour l'emballage et le port. Notre service client vous en informera au préalable par écrit. Vous pourrez accepter ou refuser le devis. Nous n'acceptons pas les commandes de pièces de rechange envoyées sans affranchissement ! Ce service direct est valable pour les pays suivants : Allemagne, Benelux, Autriche, France, Grande-Bretagne. Les commandes de pièces en provenance d'autres pays sont traitées par les distributeurs correspondants. Veuillez contacter votre revendeur.

### Need spare parts?

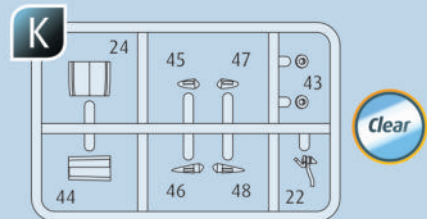
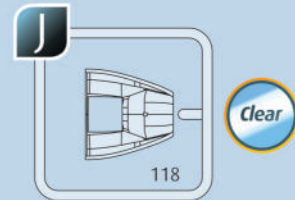
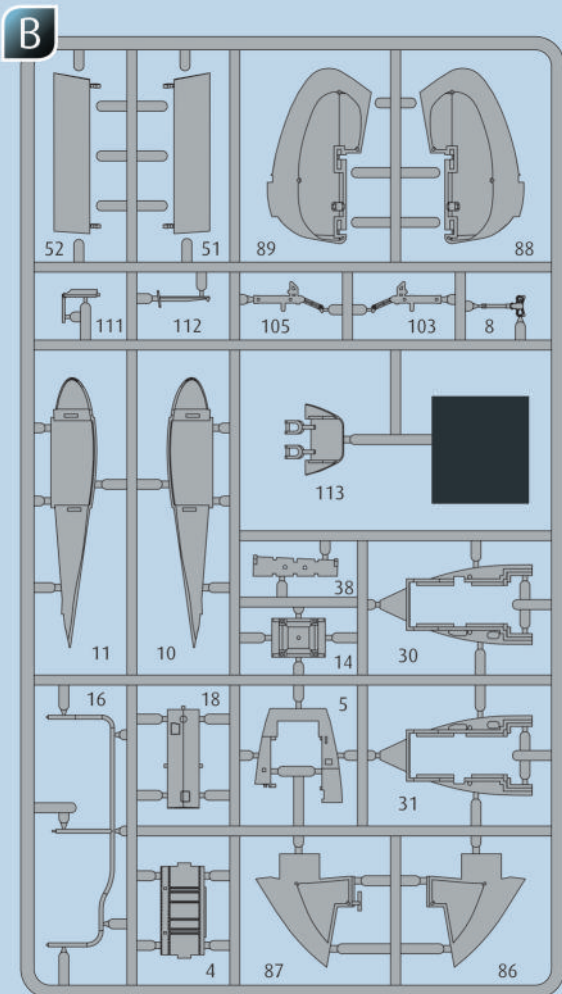
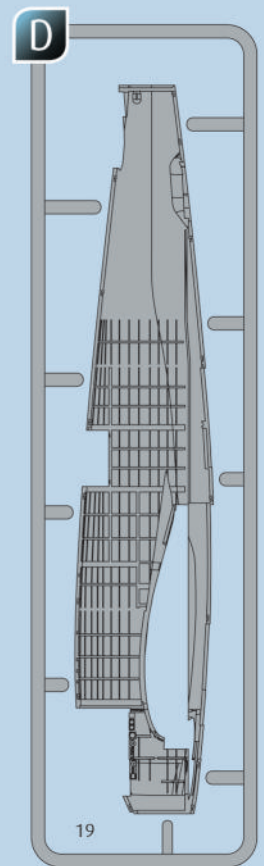
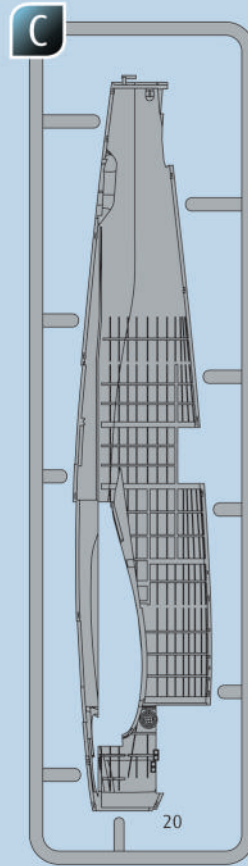
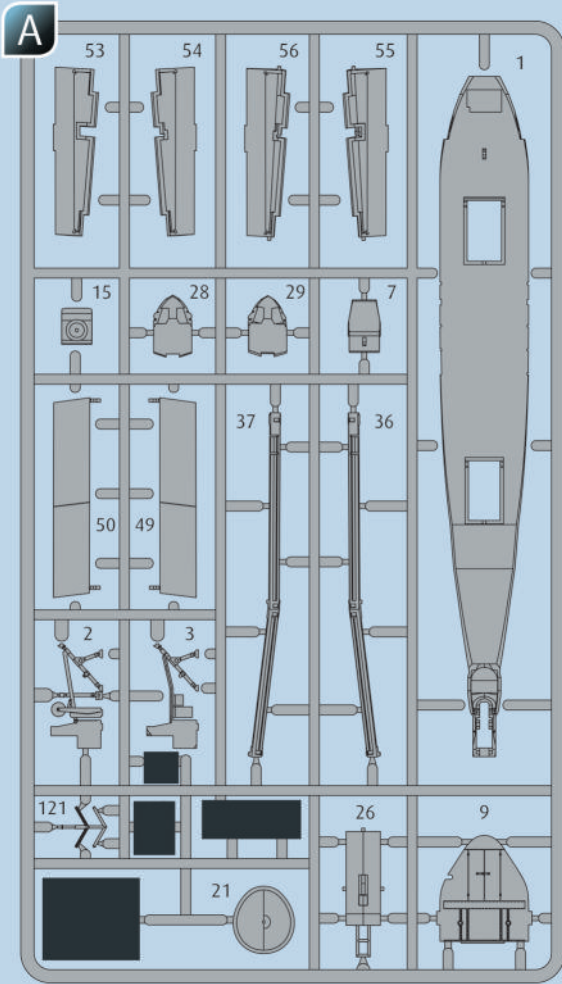
No problem. Contact Revell Service with the item number and part numbers you need: [service@revell.de](mailto:service@revell.de) or Revell GmbH, Unit 10, Old Airfield Industrial Estate, Cheddington Lane, Tring, Herts, HP23 4QR, Great Britain.\*

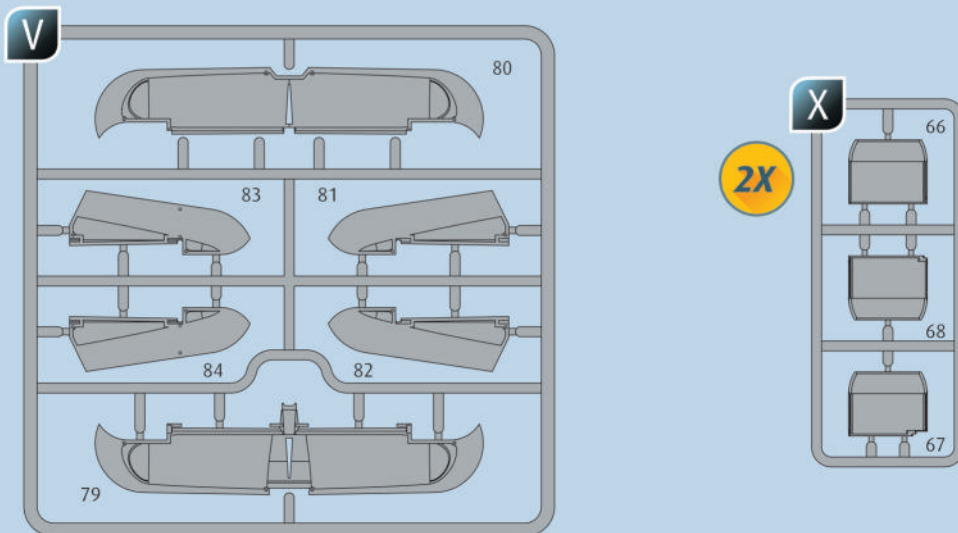
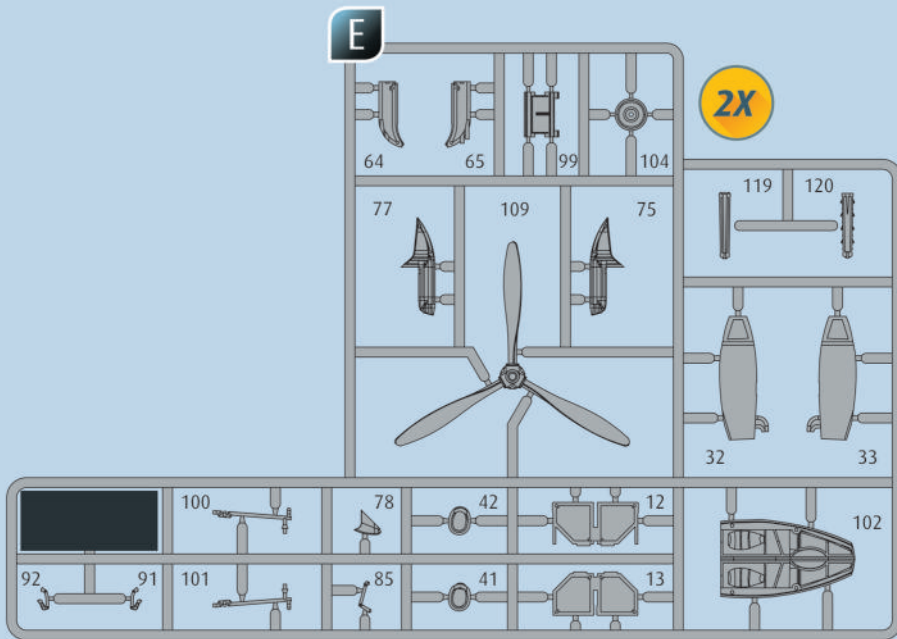
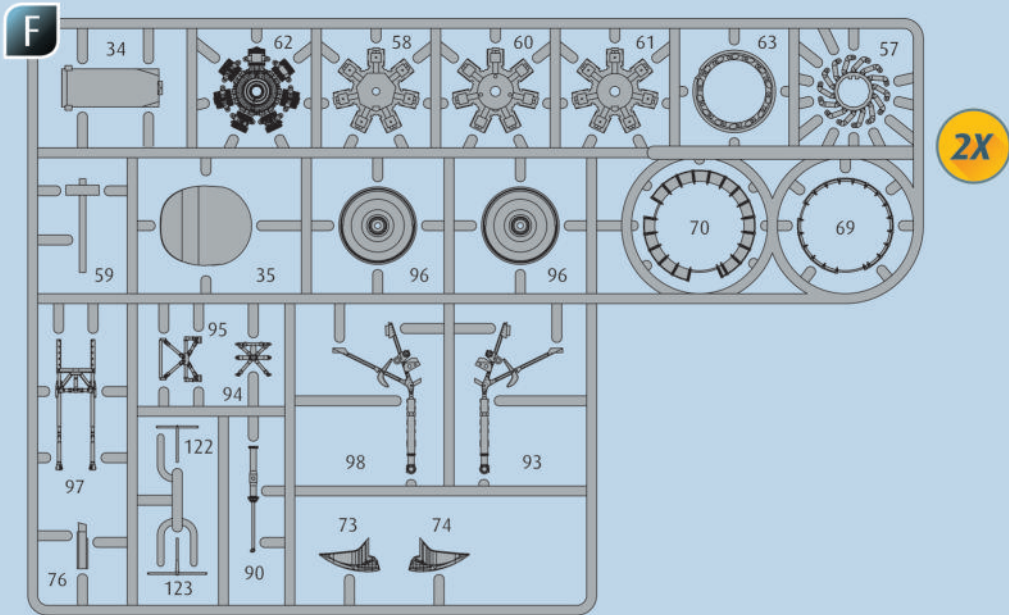
\*We request your understanding that a warranty can only be accepted for current articles which have been purchased in the last 24 months. Orders for spare parts may also be subject to costs for packaging and shipping. You will be notified in advance by our Service department if such costs are incurred. The offer can then be accepted or rejected. We will not be able to process any postal requests unless correct postage has been applied to mailing! This direct service applies to the countries: Germany, Benelux, Austria, France, and the United Kingdom. Spare part orders from other countries are processed by the local distributors. Please contact your dealer.

### Hebt u reserveonderdelen nodig?

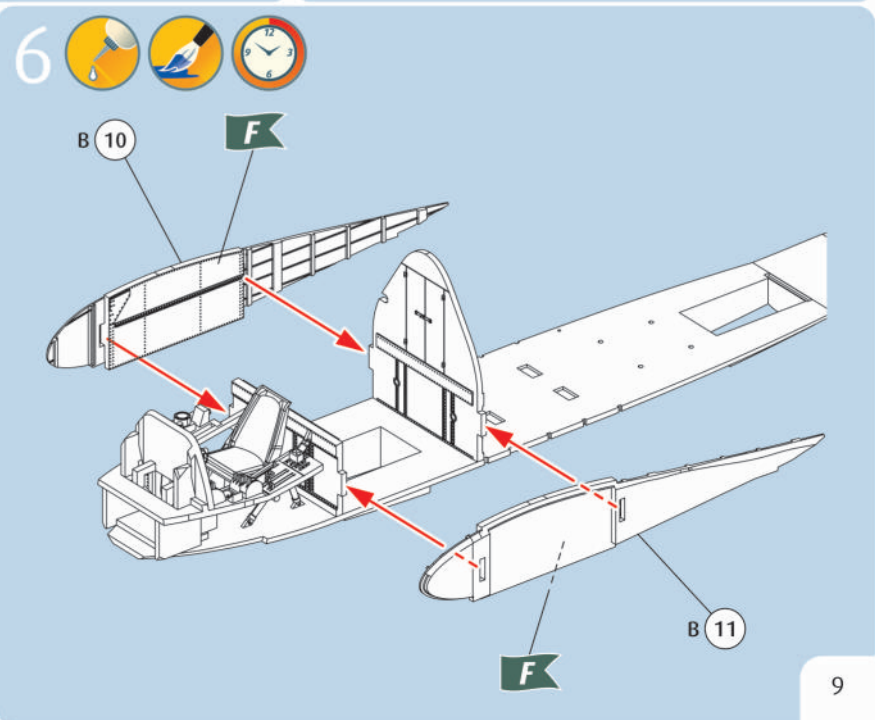
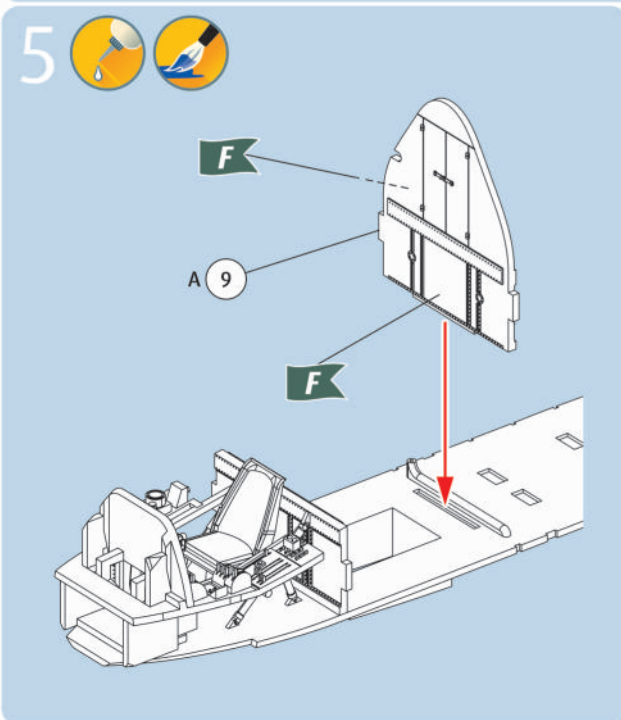
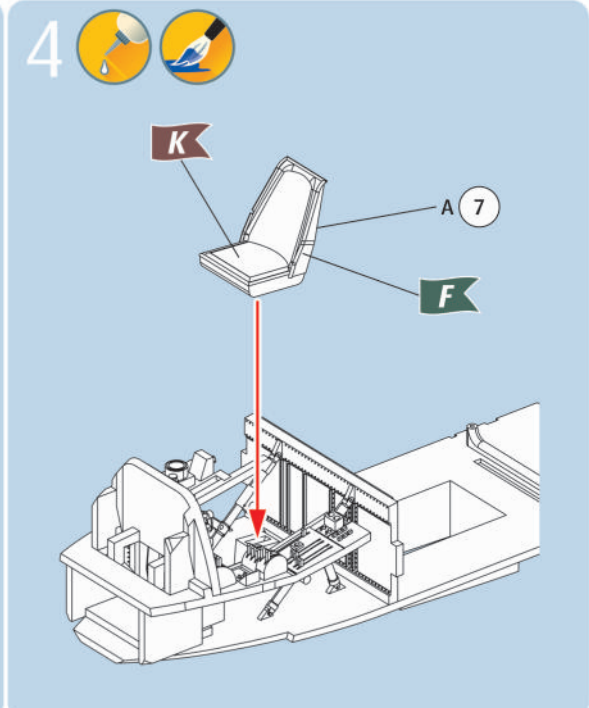
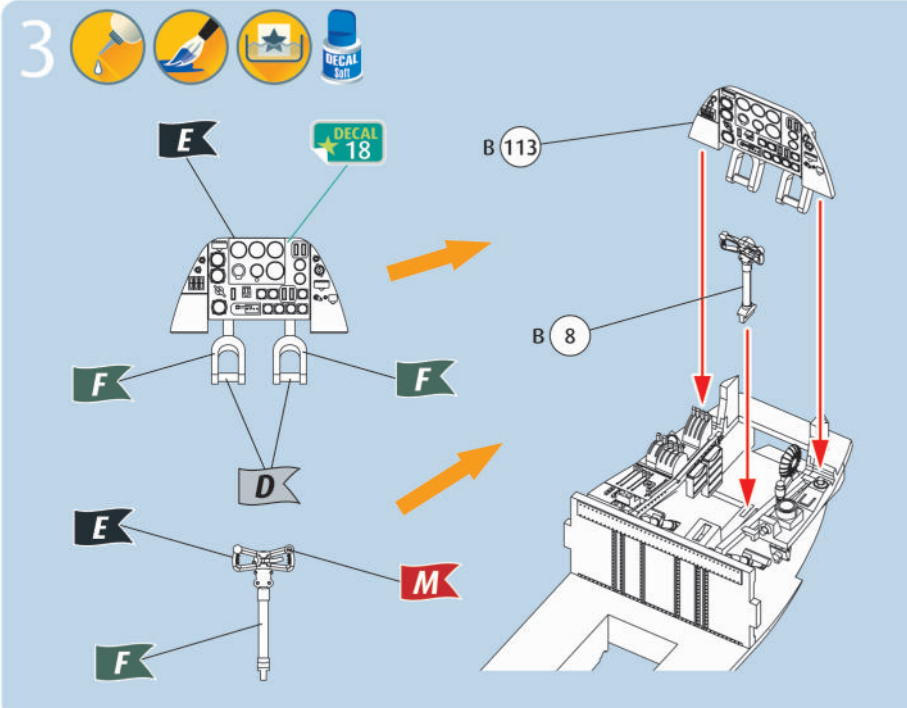
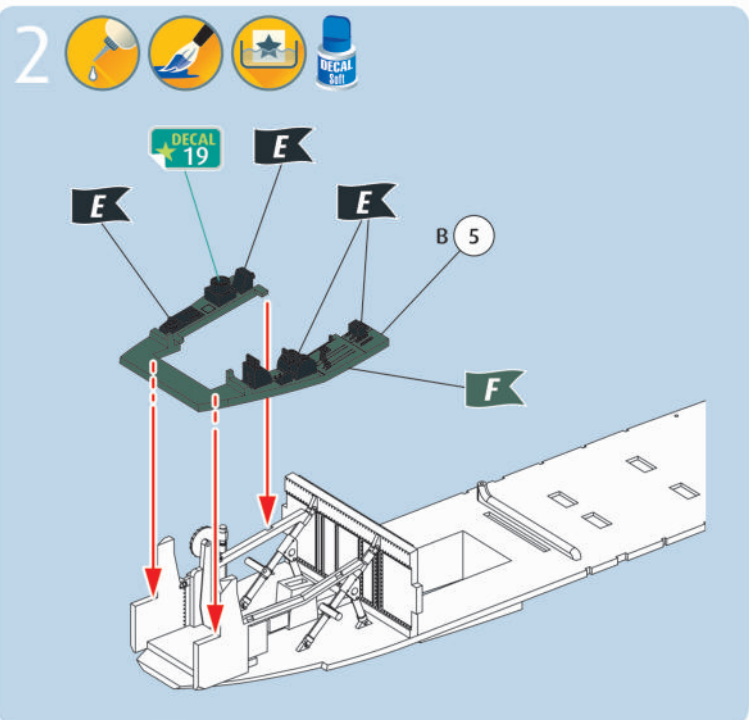
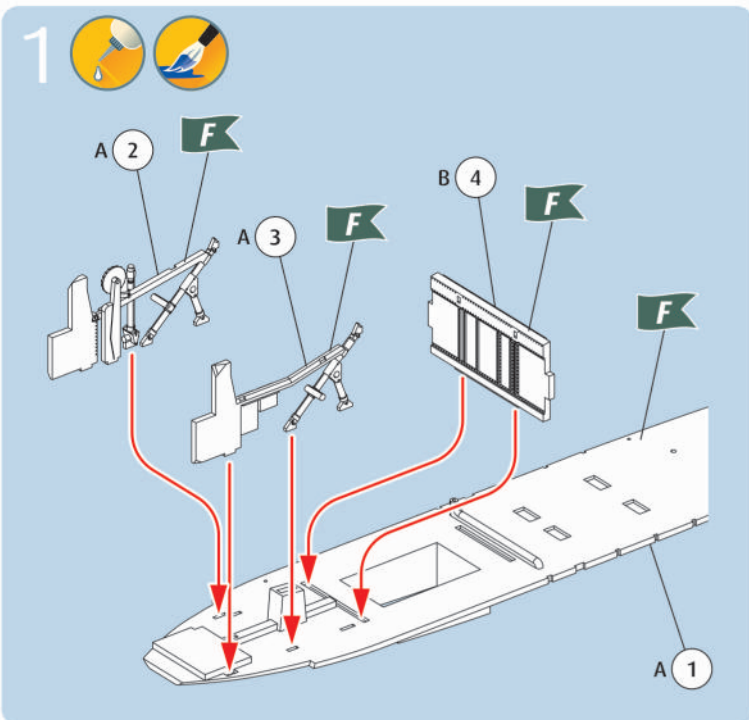
Geen probleem! Neem eenvoudig contact op met de klantenservice van Revell en geef ons het artikel- en onderdeelnummer door. U kunt ons bereiken op [service@revell.de](mailto:service@revell.de) of per post: Revell GmbH, Afdeling X, Henschelstr. 20-30, 32257 Bünde.\*

\*Wij vragen uw begrip voor de omstandigheid, dat er alleen garantie kan worden geboden voor actuele artikelen, die in de afgelopen 24 maanden zijn gekocht. Met het bestellen van reserveonderdelen kunnen kosten gemoeid zijn, bijv. voor verpakking en verzending. U wordt vooraf schriftelijk door onze klantenservice op de hoogte gesteld als er kosten zouden ontstaan. Het aanbod kan dan worden aangenomen of afgewezen. Wij nemen geen ongefrankeerde bestellingen van reserveonderdelen aan! Deze rechtstreekse service wordt verleend in de landen Duitsland, de Benelux, Oostenrijk, Frankrijk en Groot-Brittannië. Bestellingen van reserveonderdelen in de overige landen worden afgewikkeld via de betreffende distributeurs. Neem hiervoor contact op met uw verkoper.

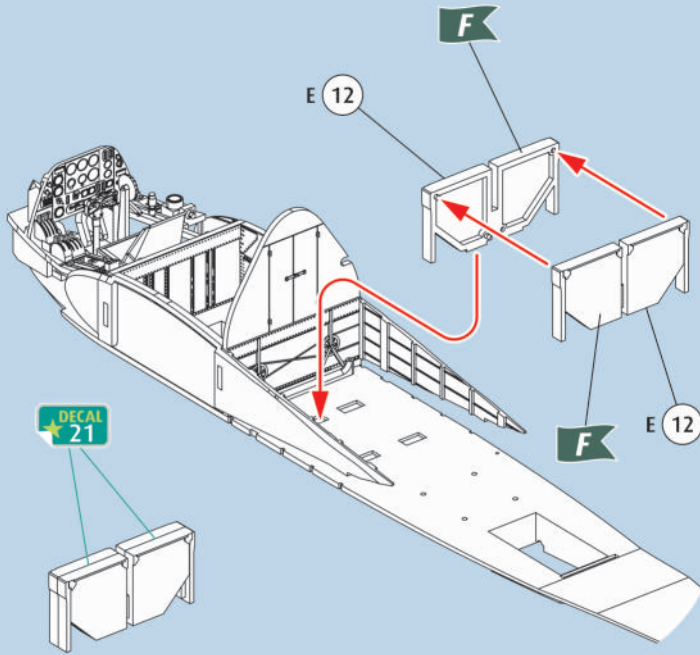




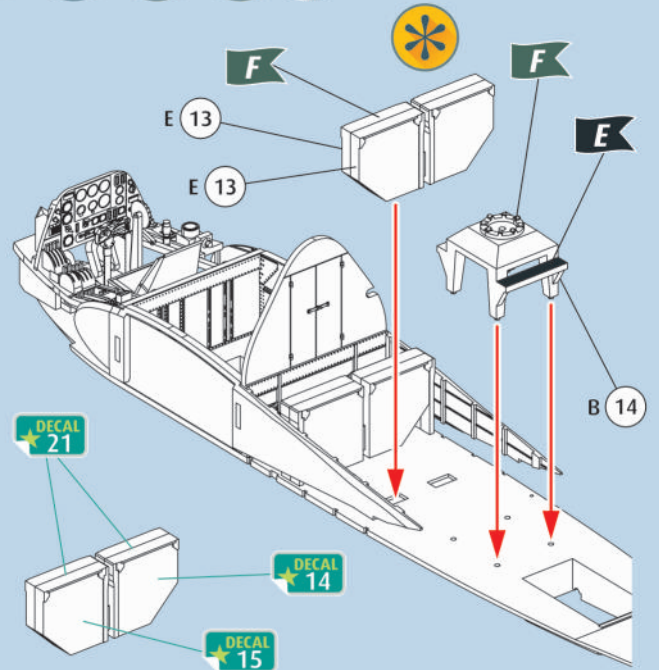




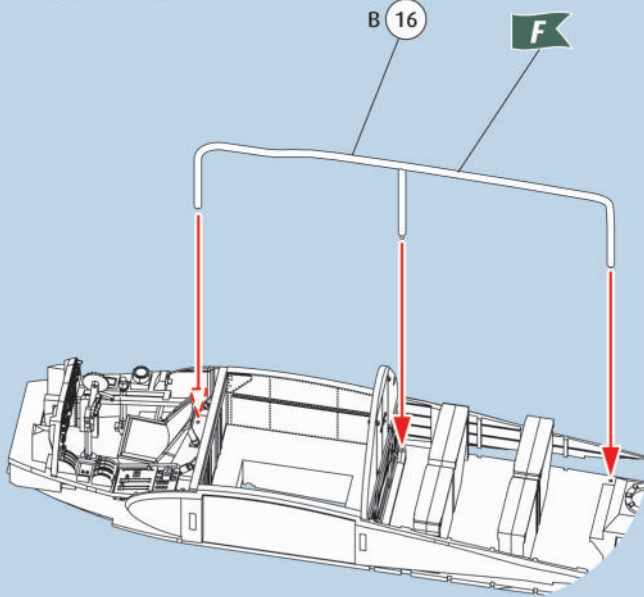
7



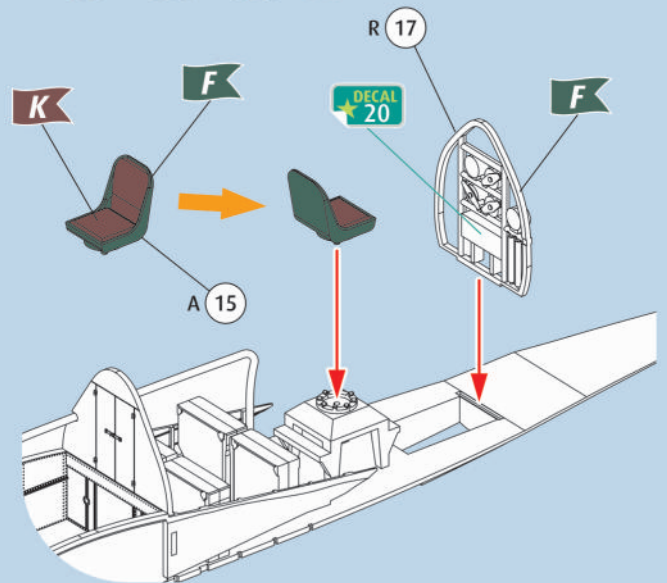
8



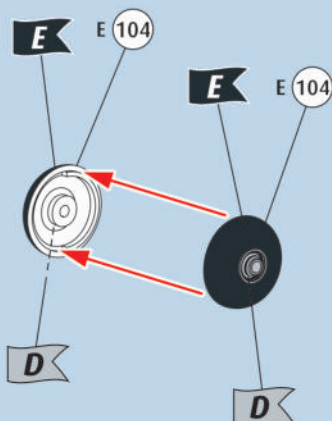
9



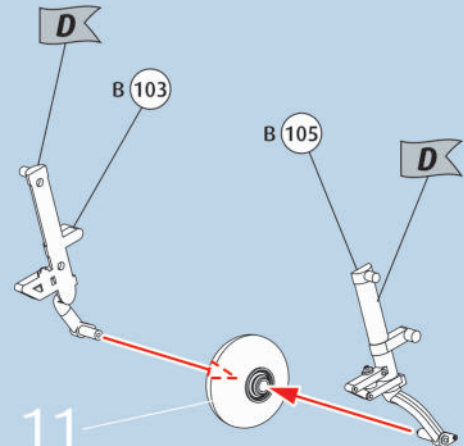
10



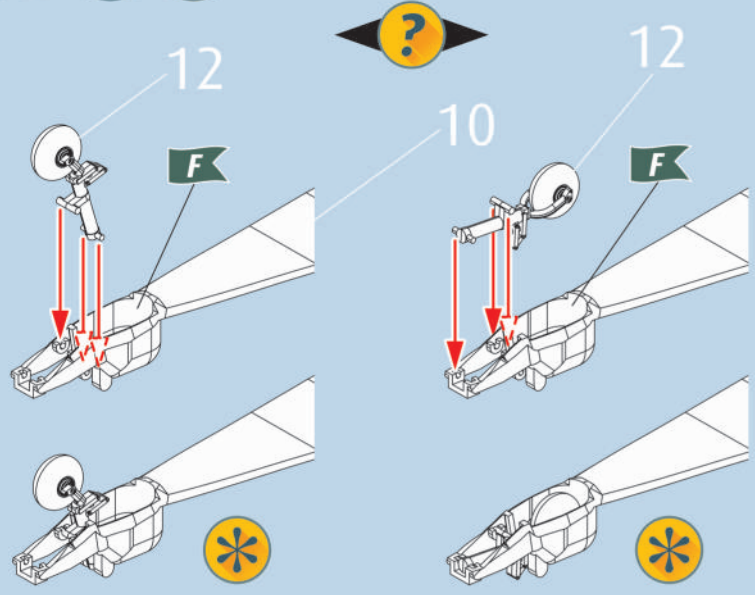
11



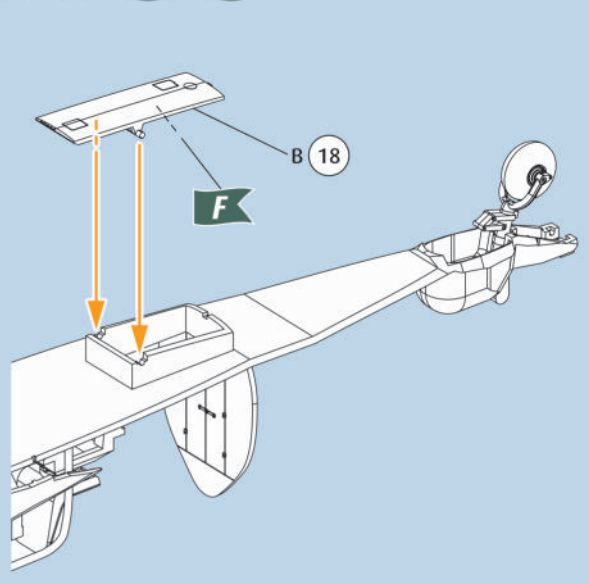
12



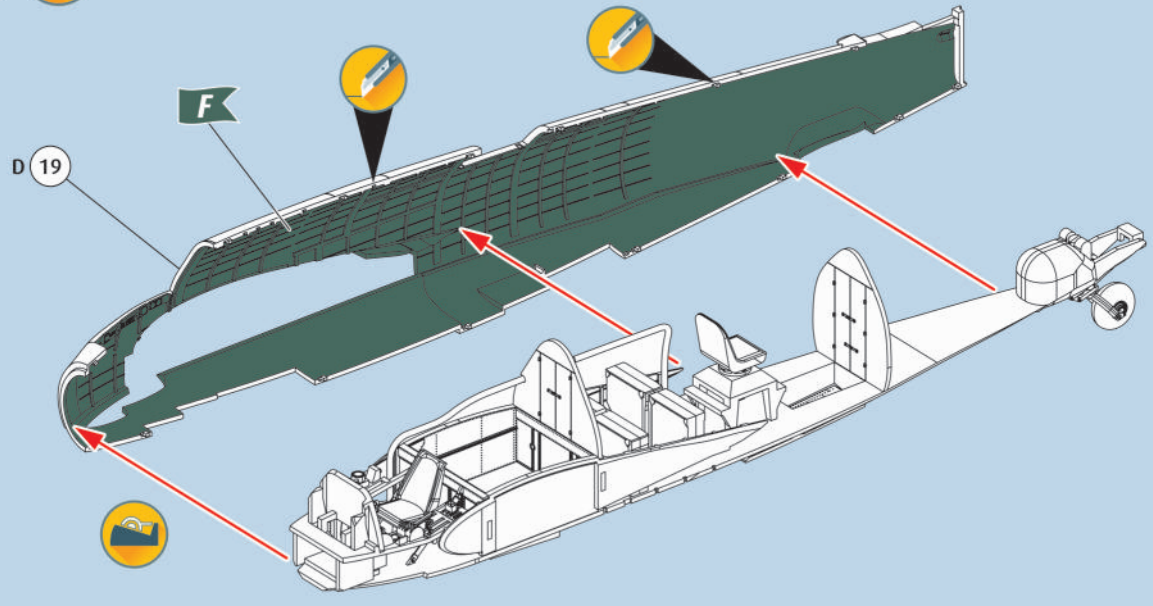
# 13



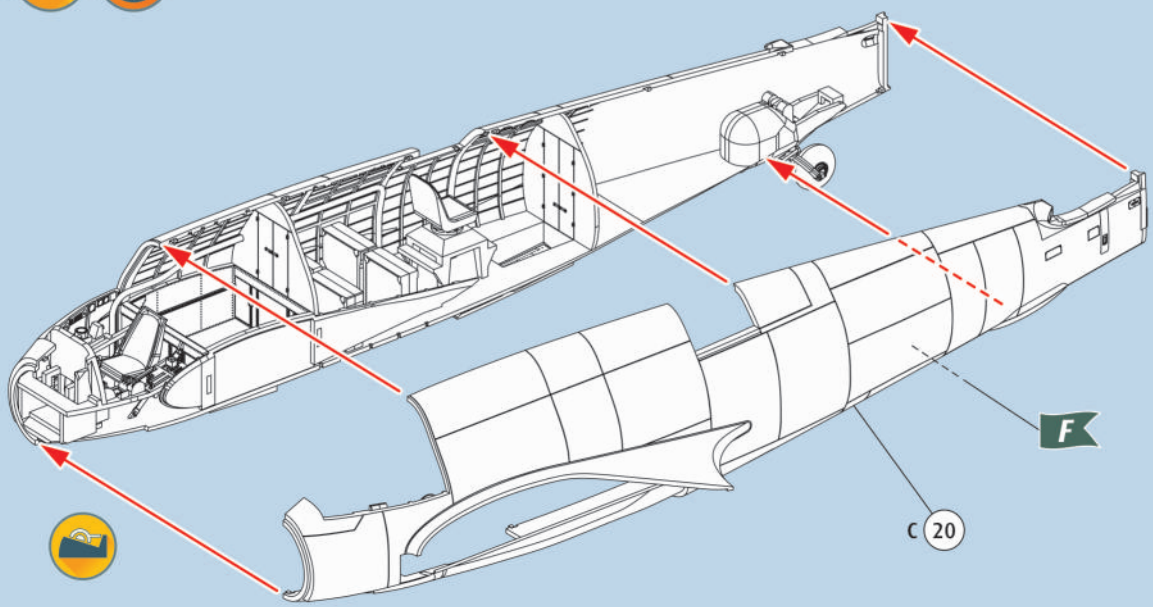
# 13a

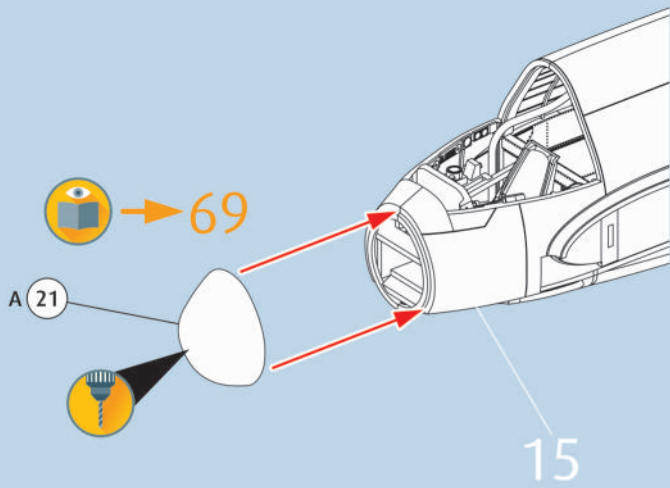
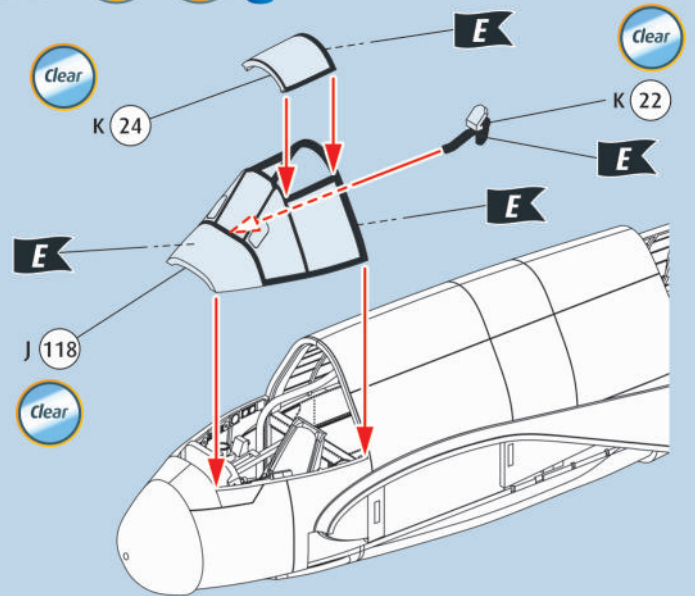
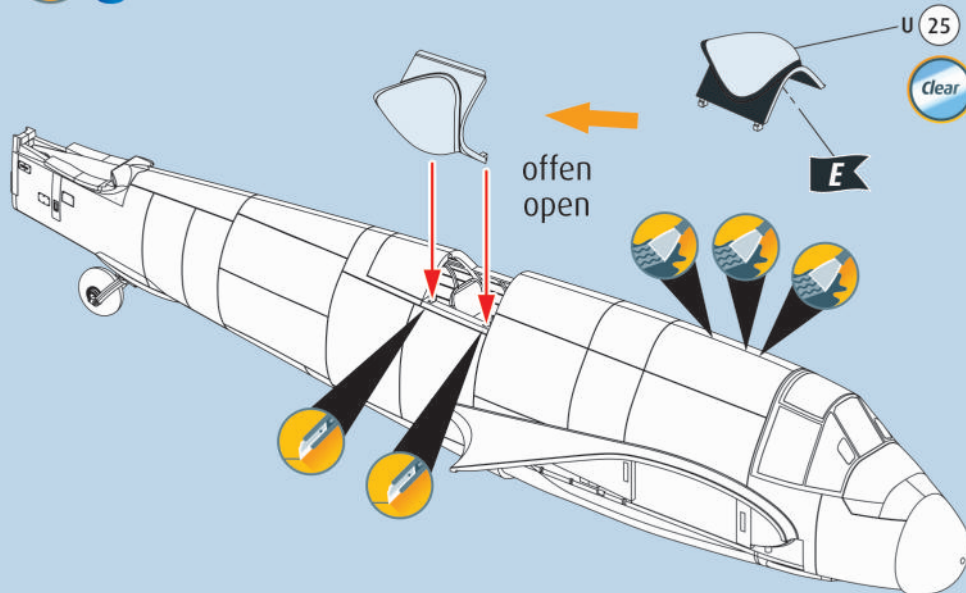
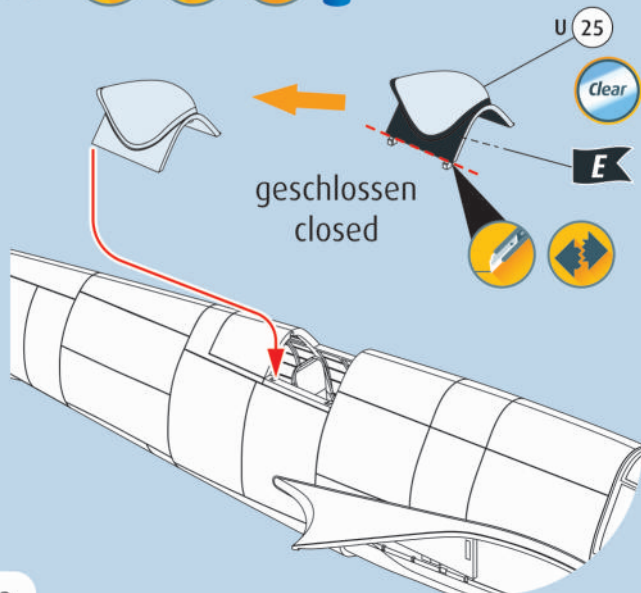
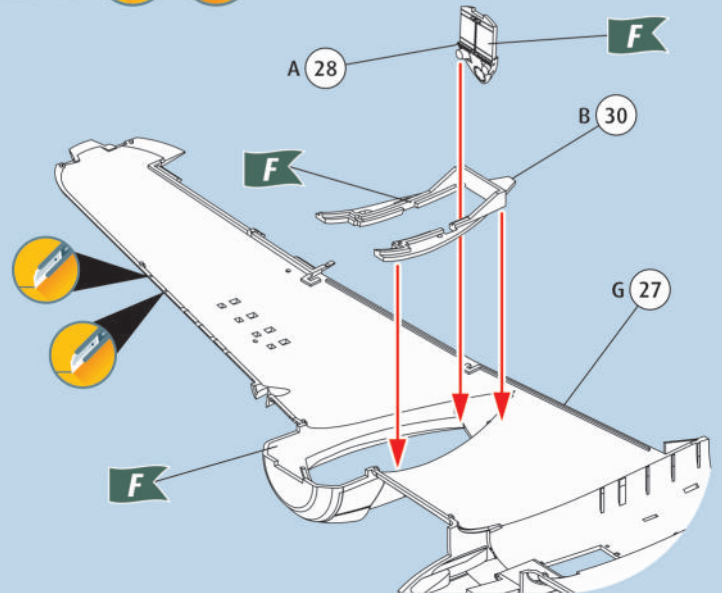


# 14

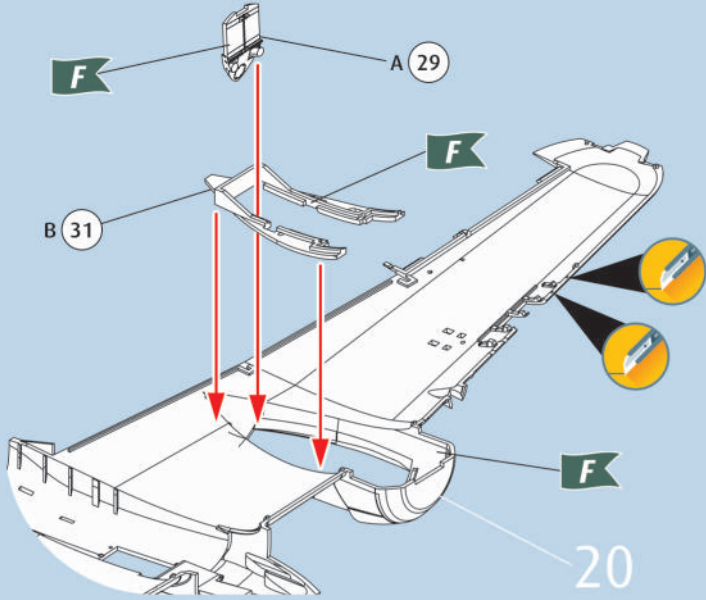


# 15

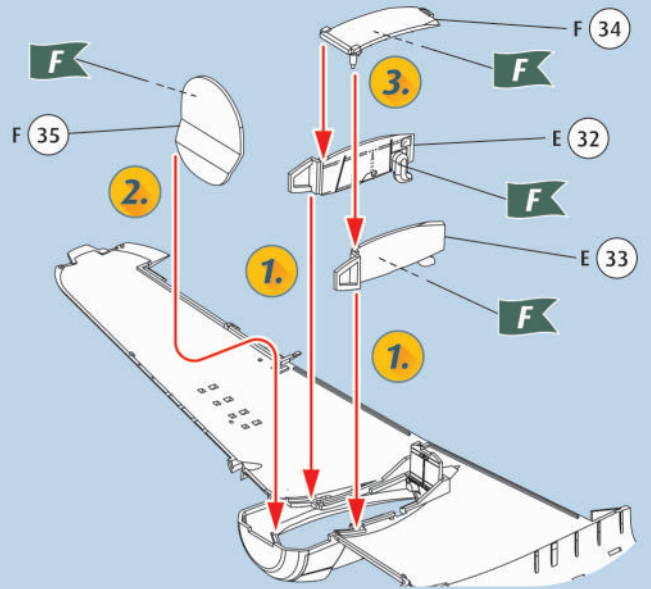


16 17   18    19    20  

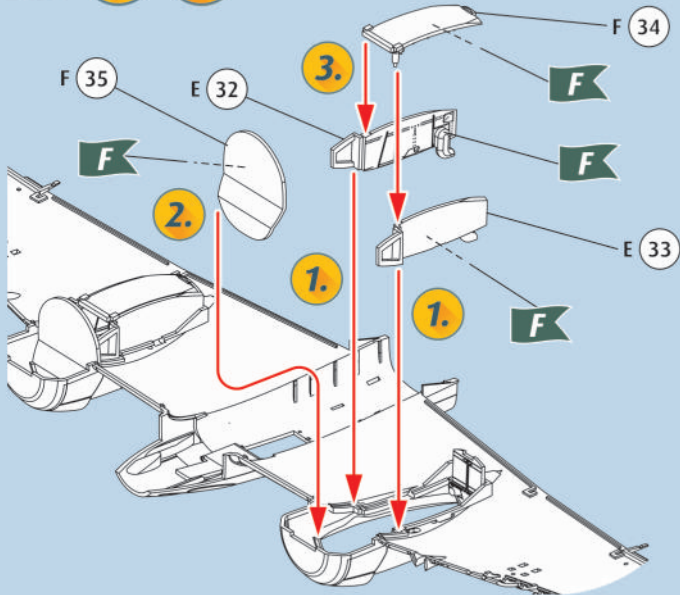
21 



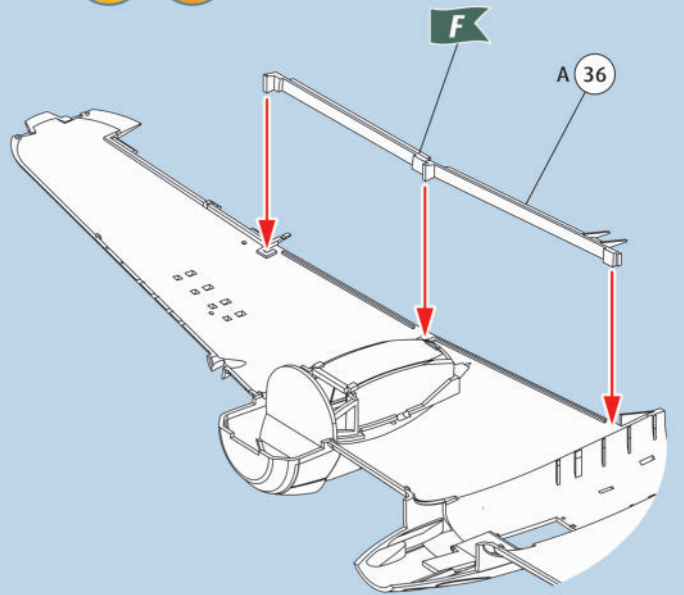
22 



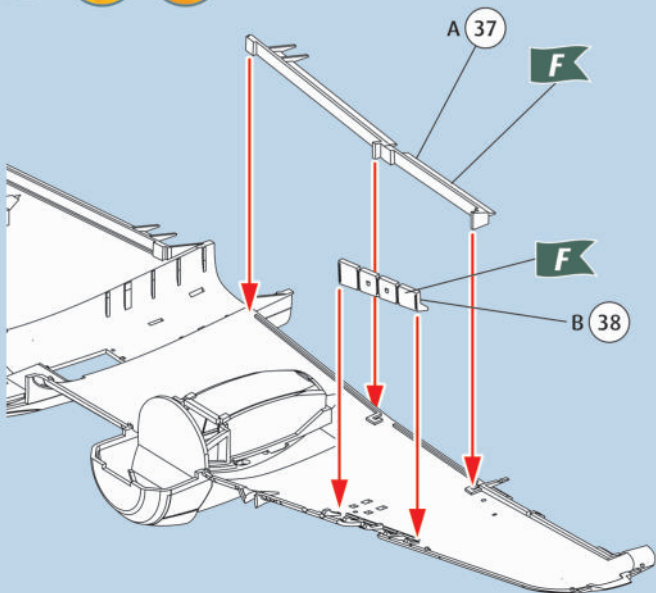
23 



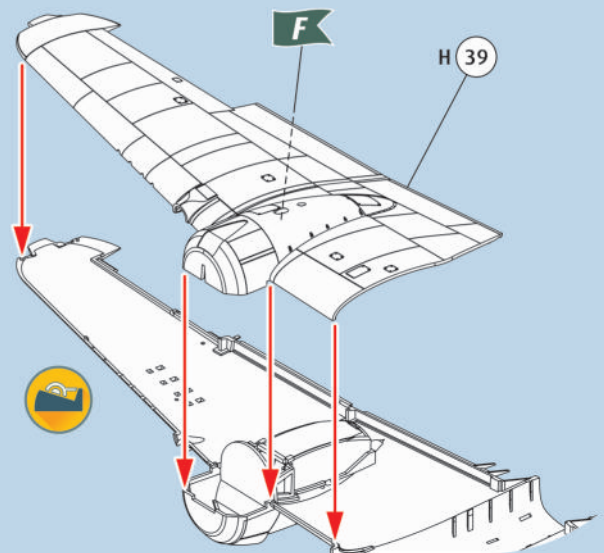
24 



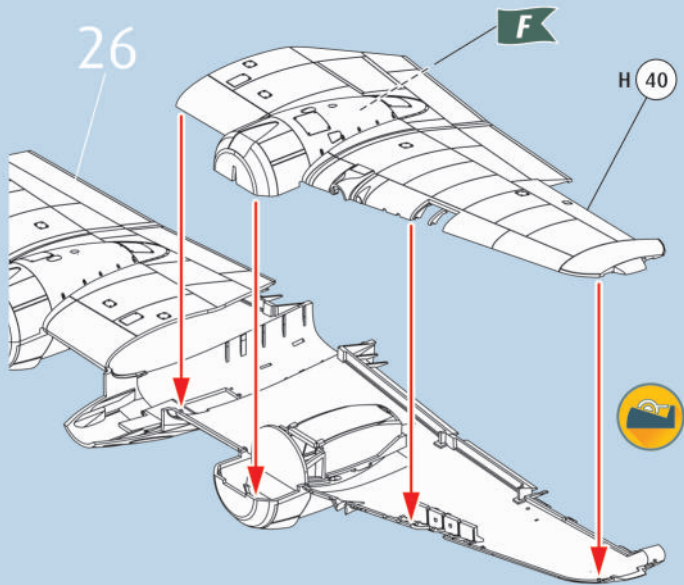
25 



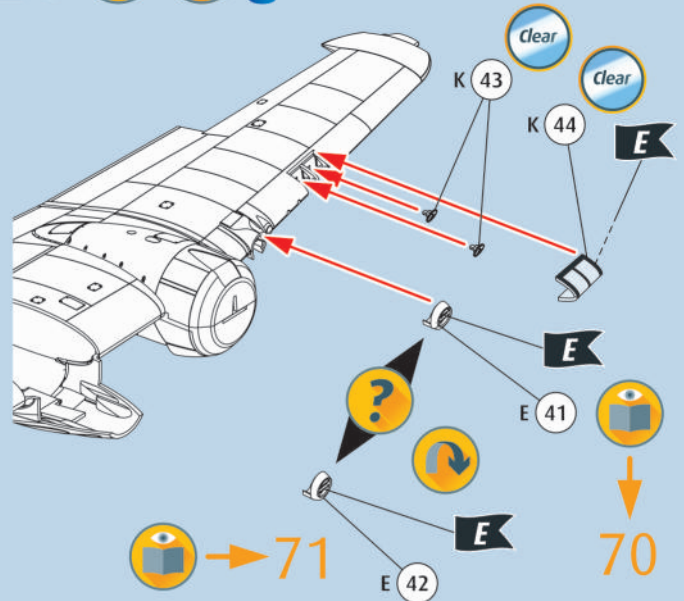
26 



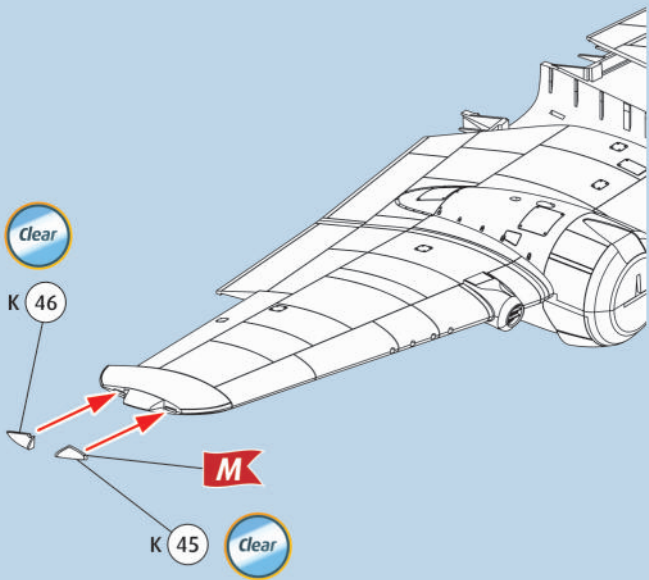
27   



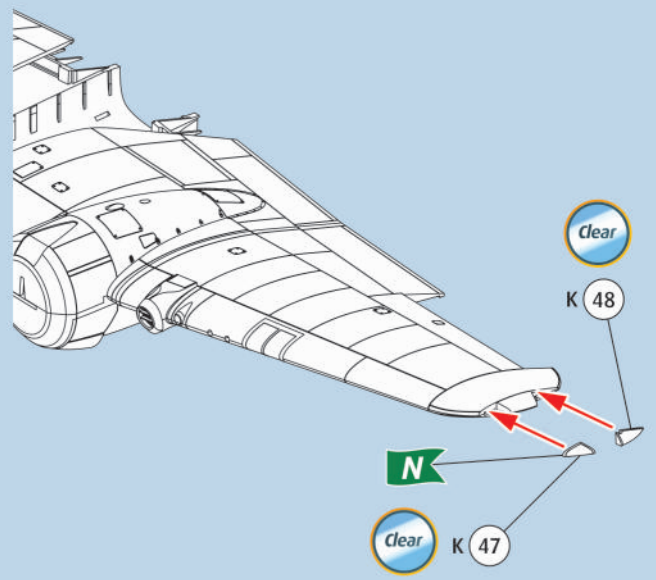
28   



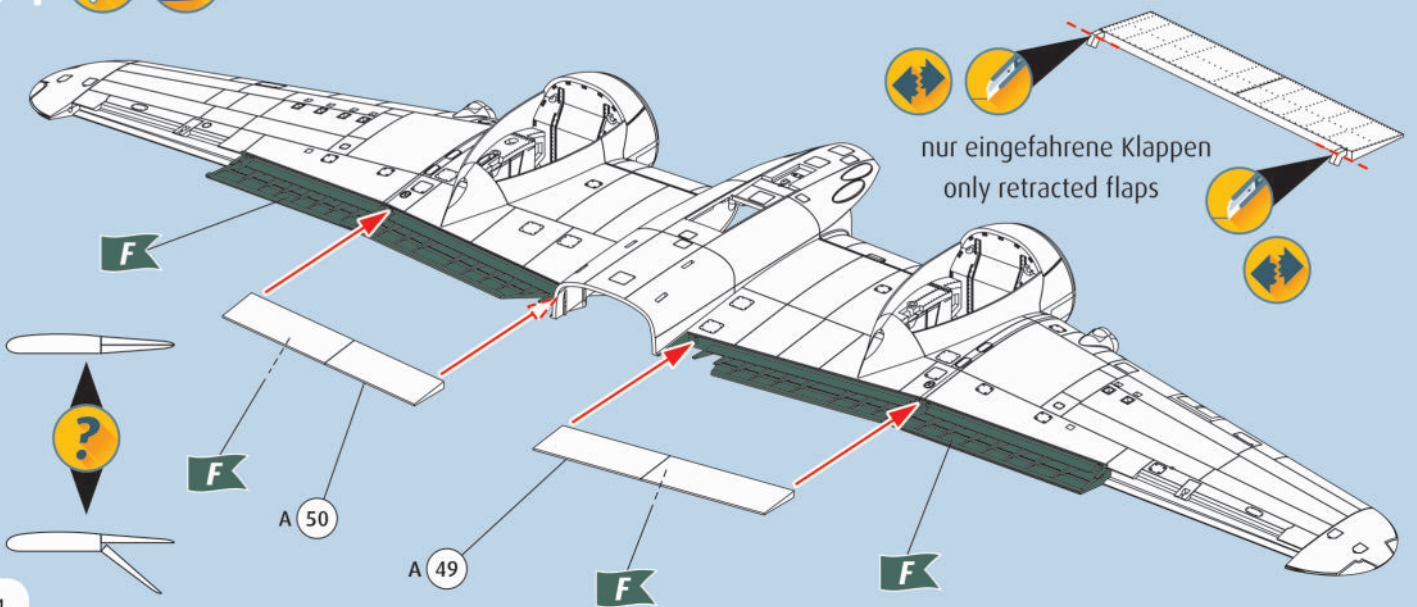
29   



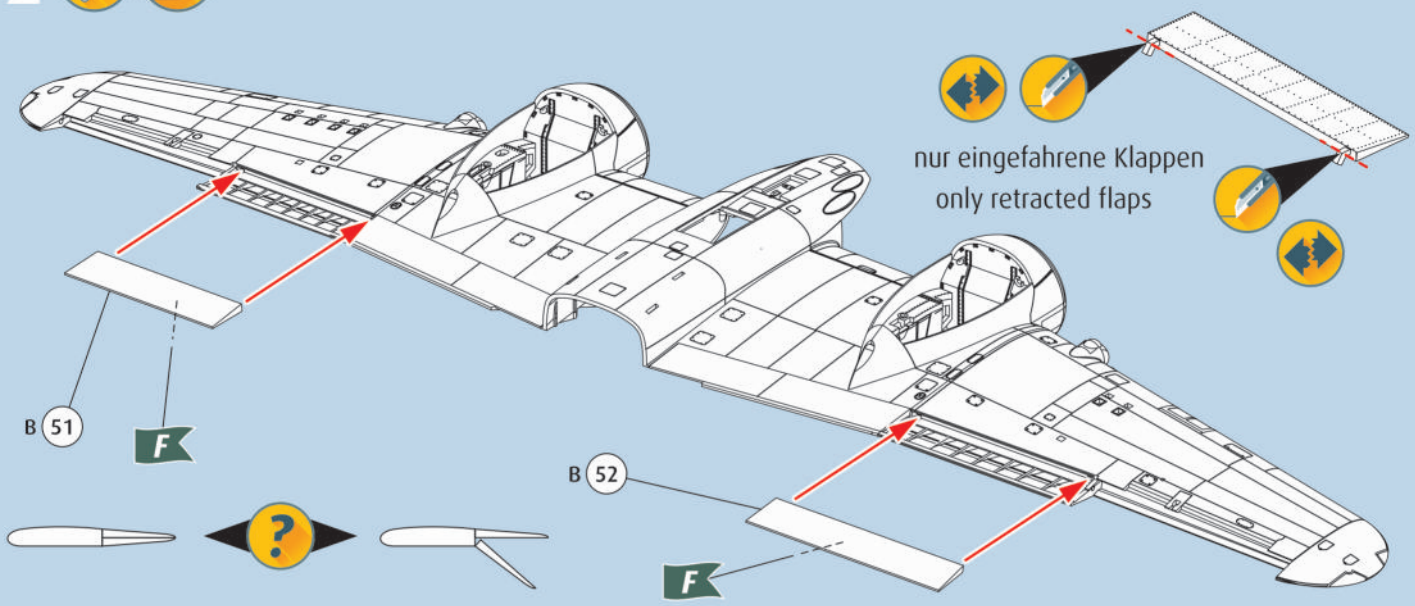
30   



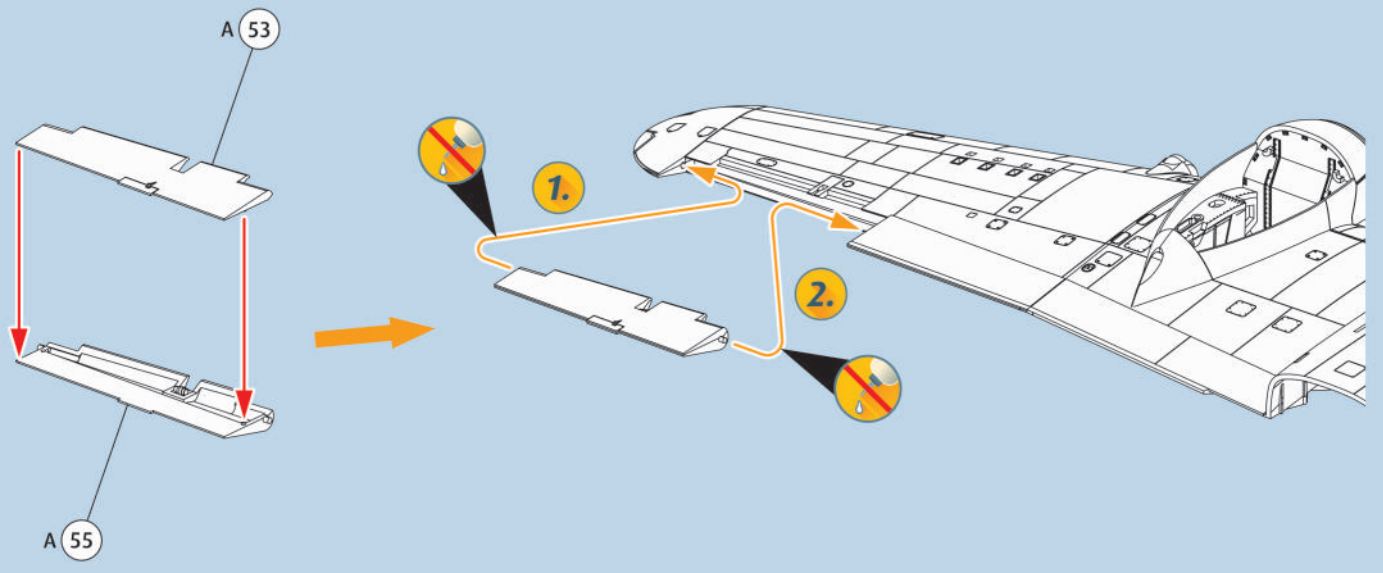
31  



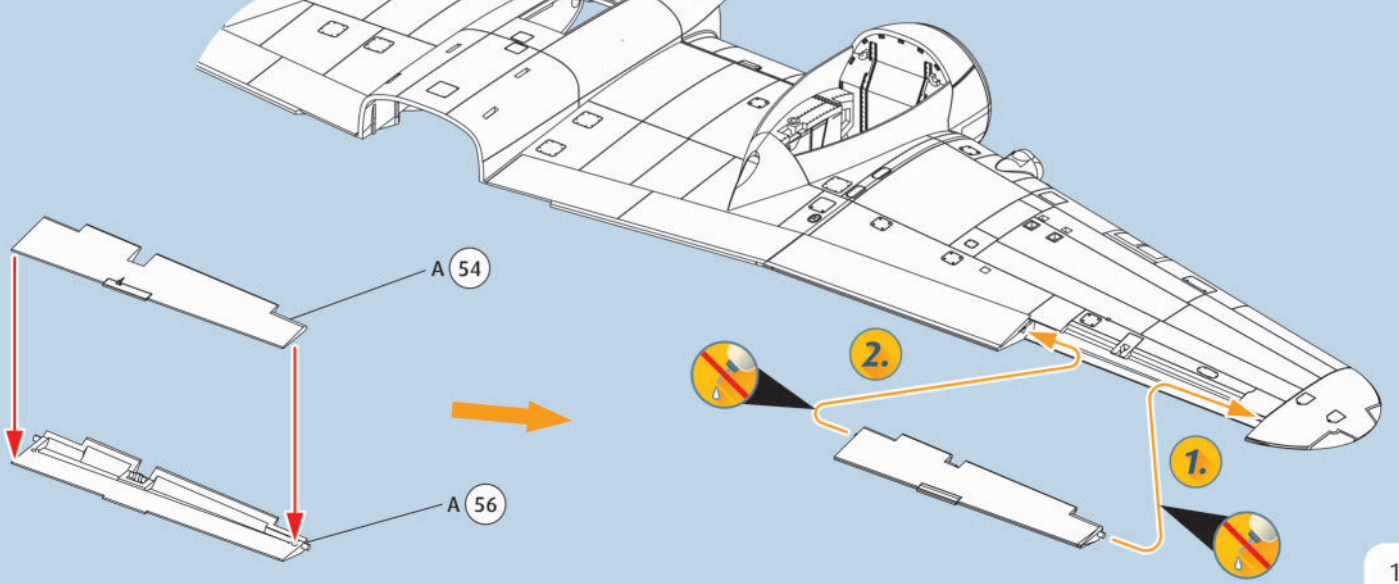
# 32



# 33



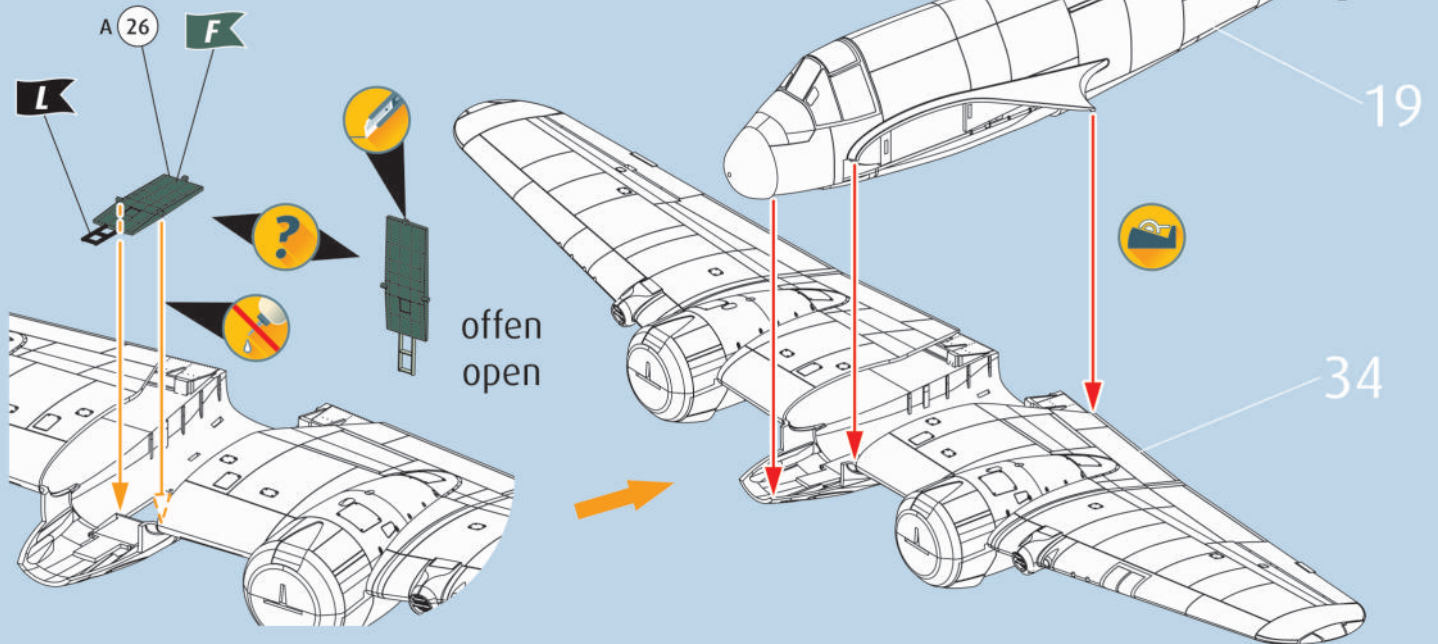
# 34



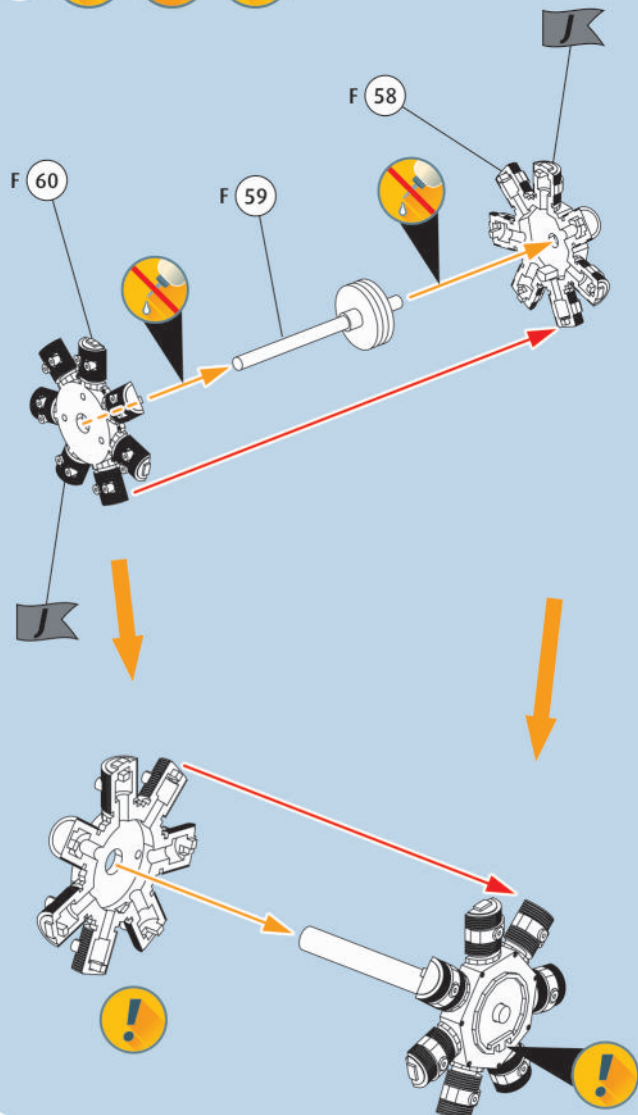
35



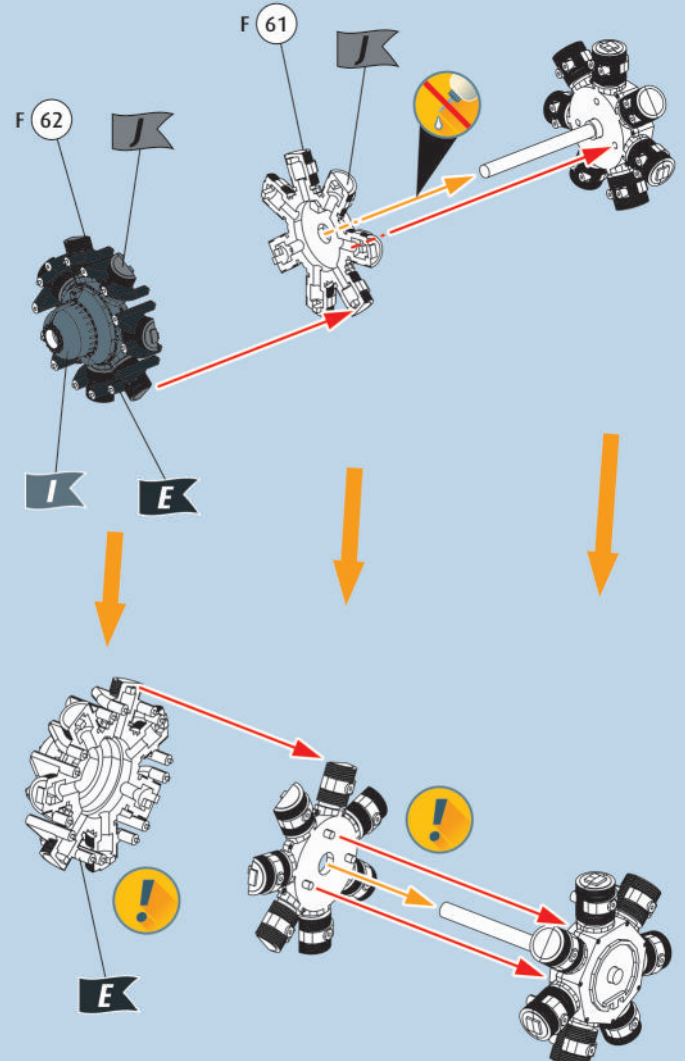
geschlossen  
closed



36

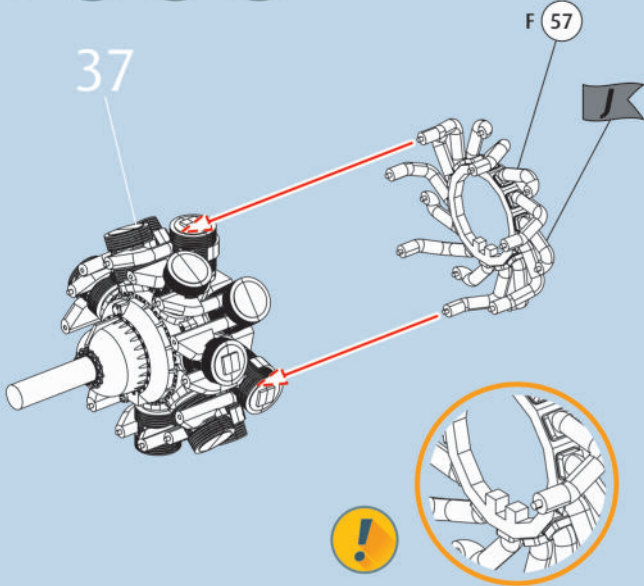


37

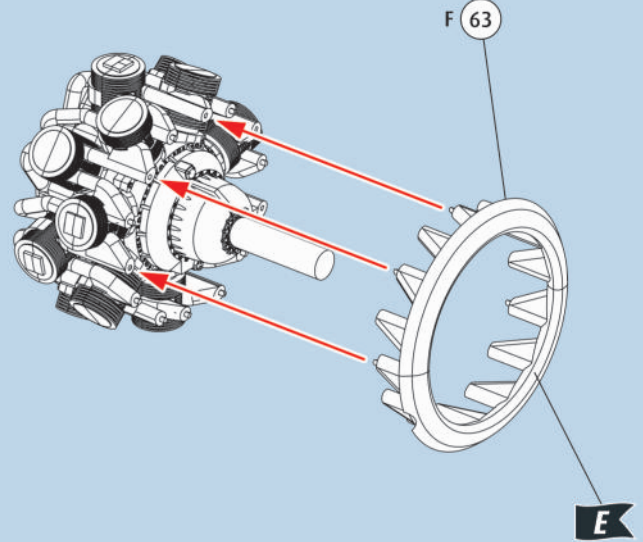




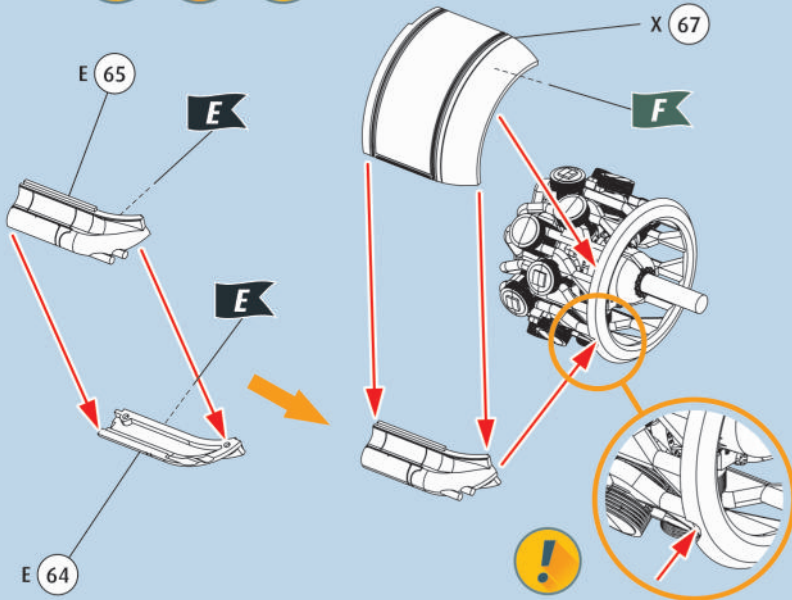
38   2X



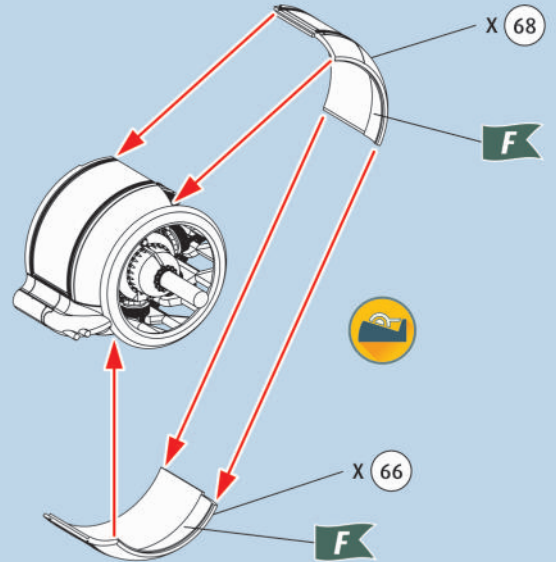
39   2X



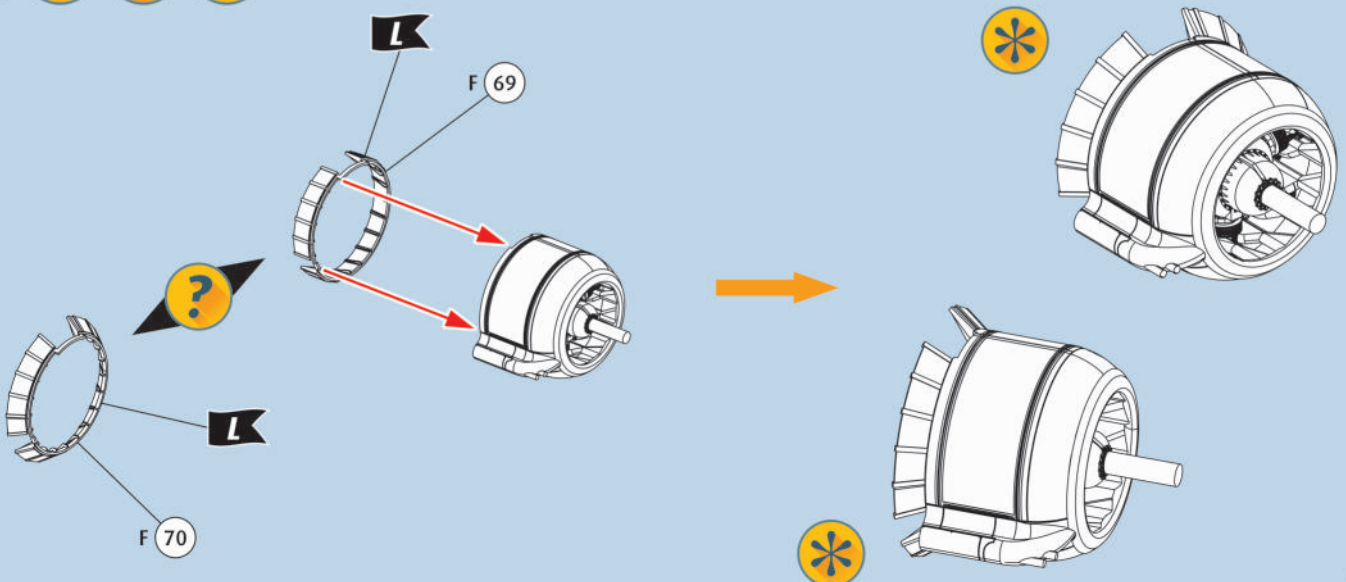
40   2X

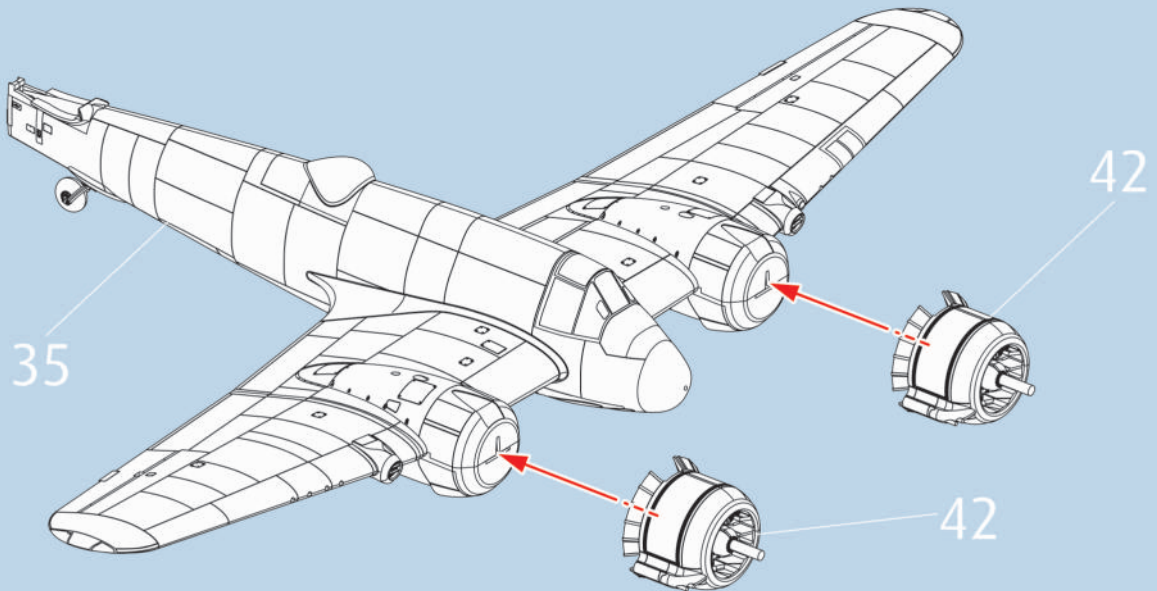
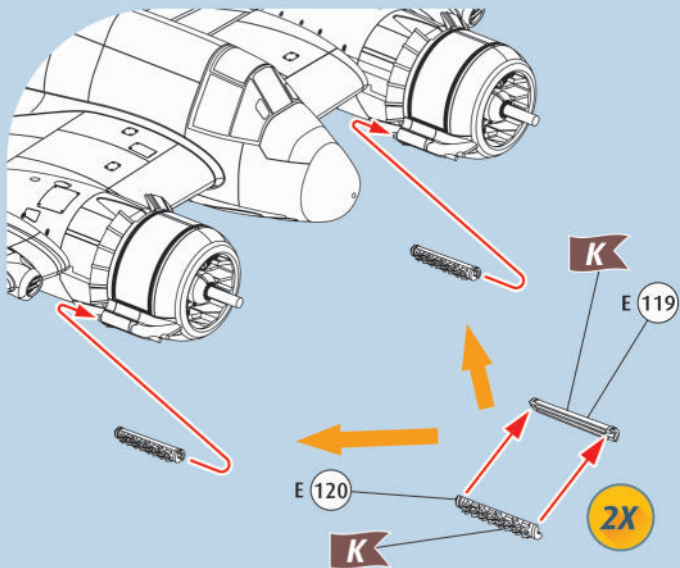
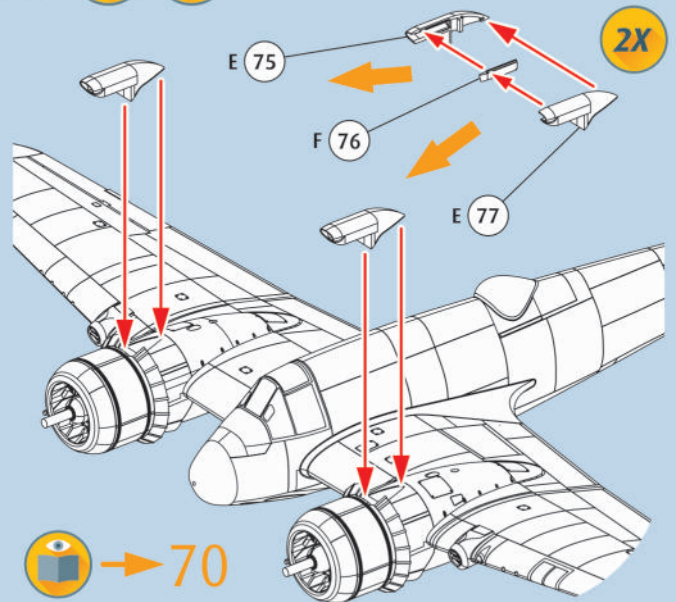
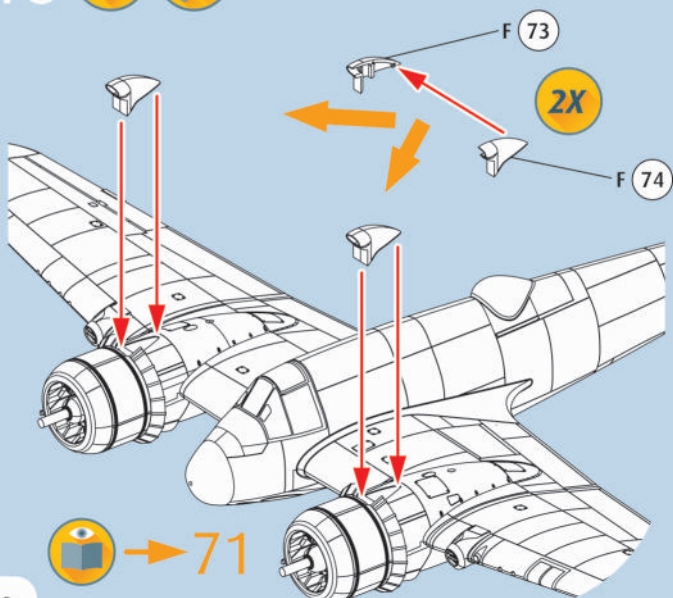
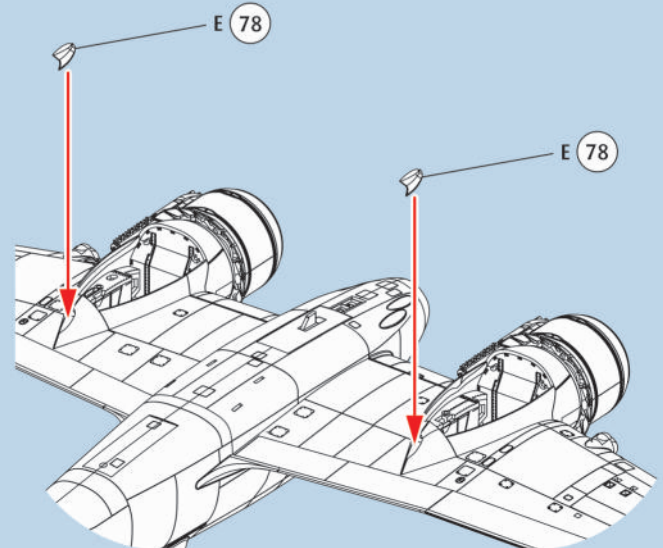


41   2X

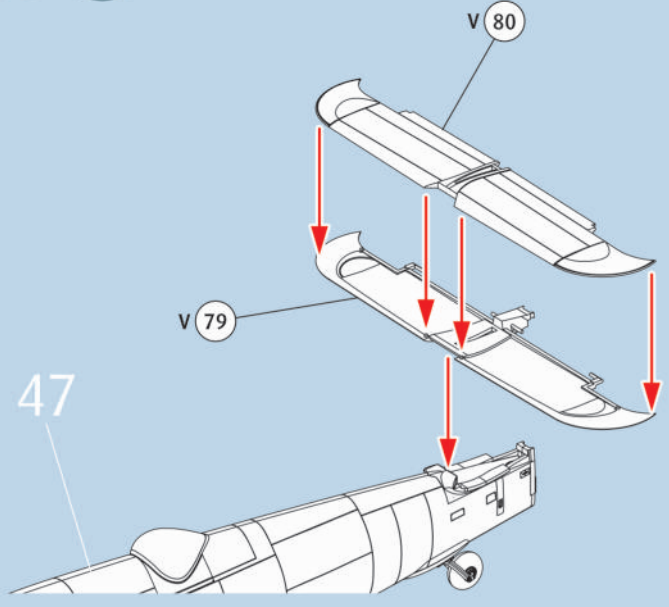


42   2X

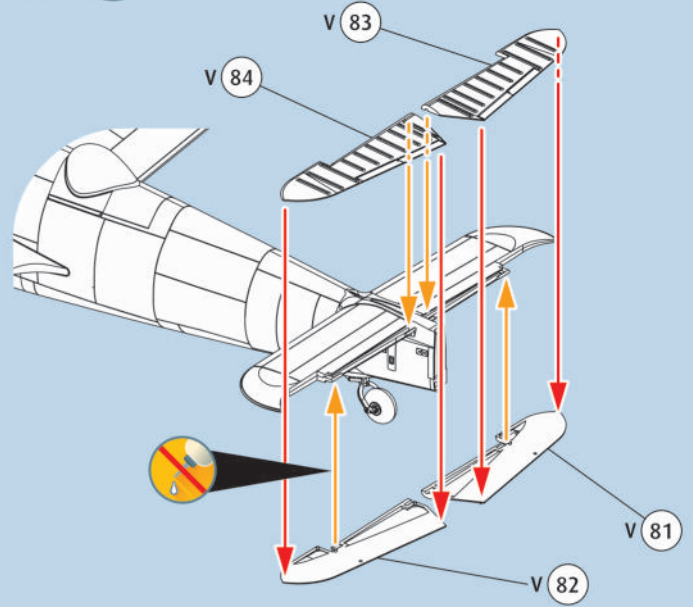


43 44  45  46  47 

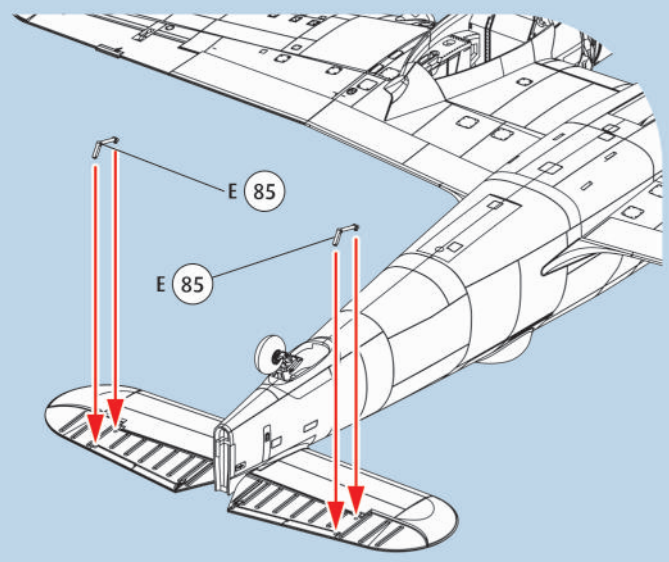
48 



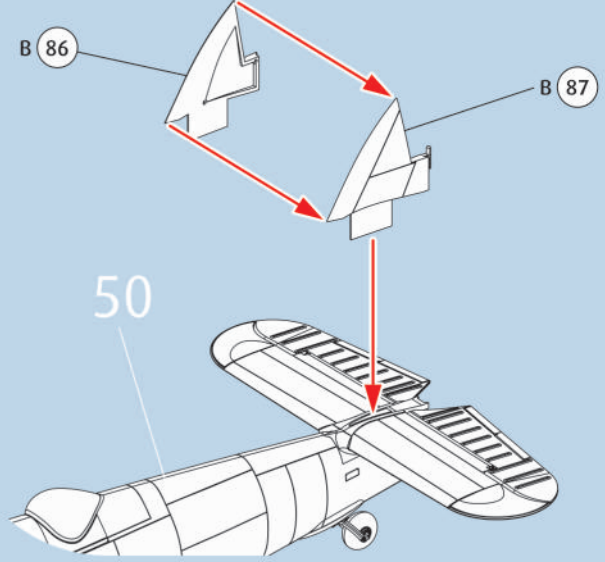
49 



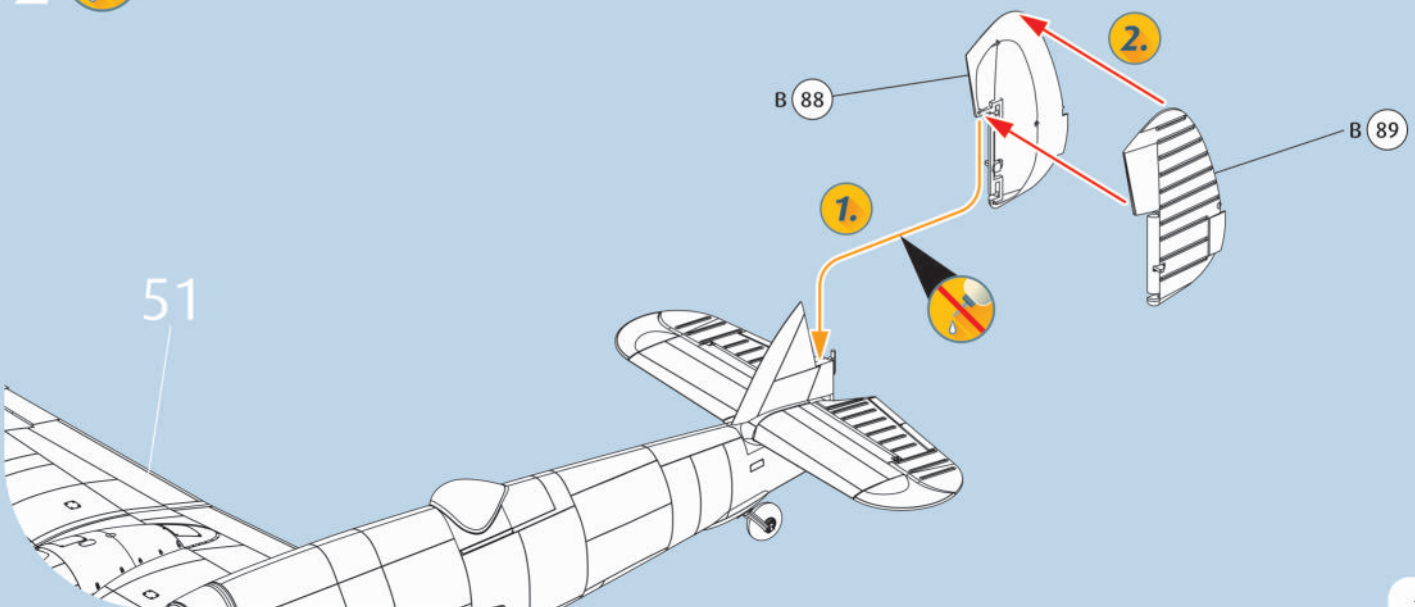
50 



51 

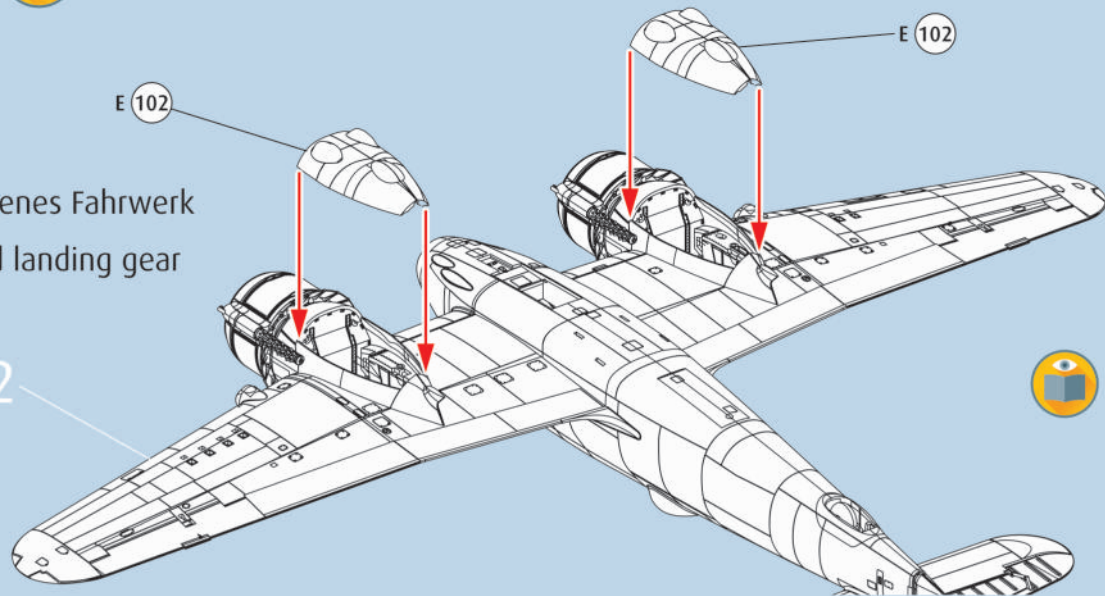
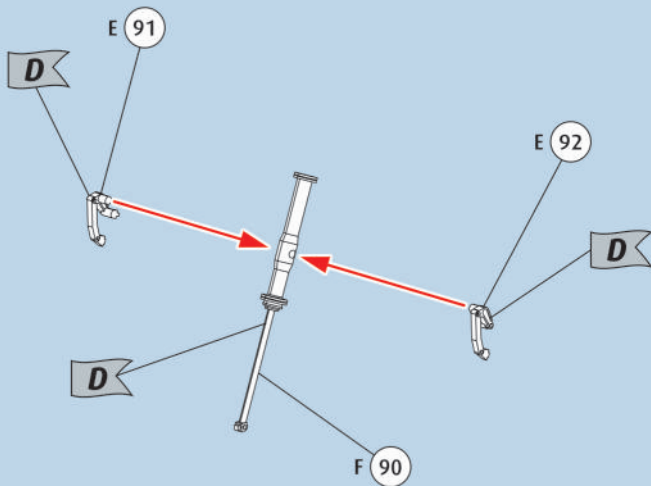
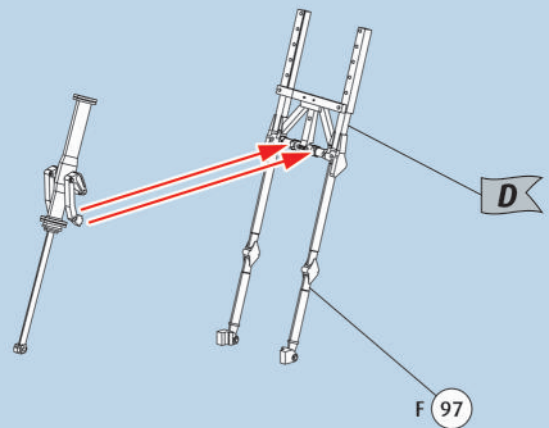
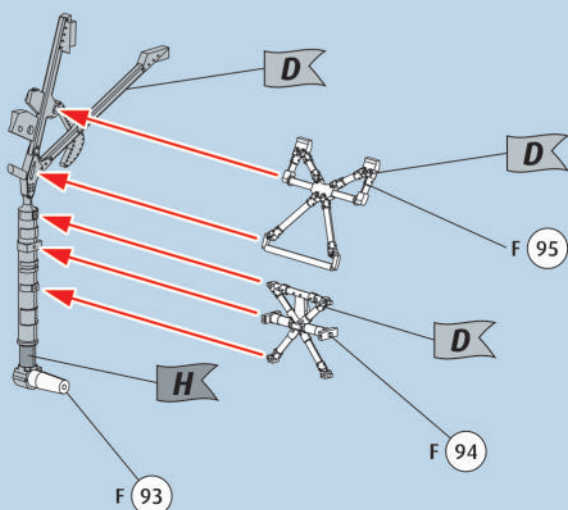
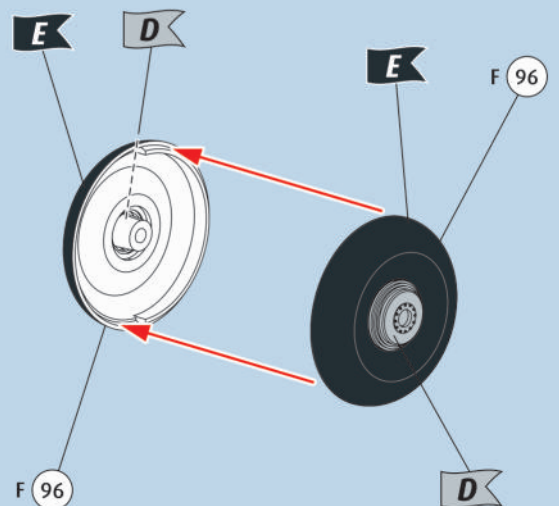


52 

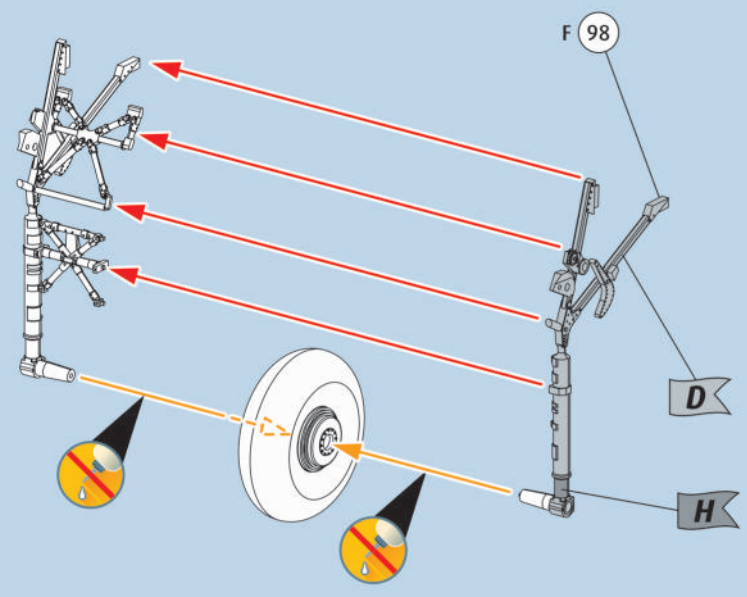


53 ? eingefahrenes Fahrwerk  
retracted landing gear

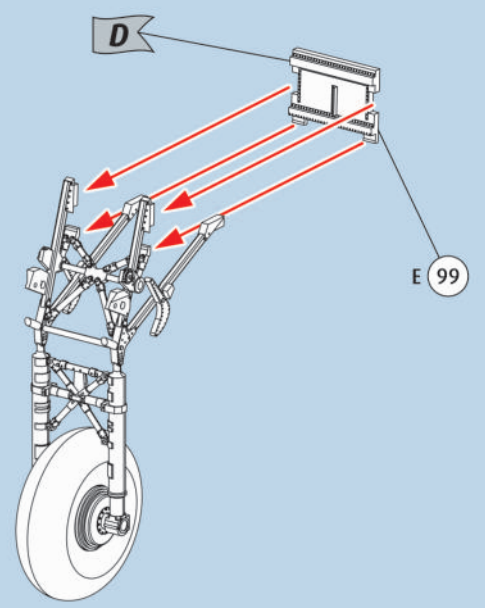
52

54 ?   2X55 ?   2X56 ?   2X57 ?   2X

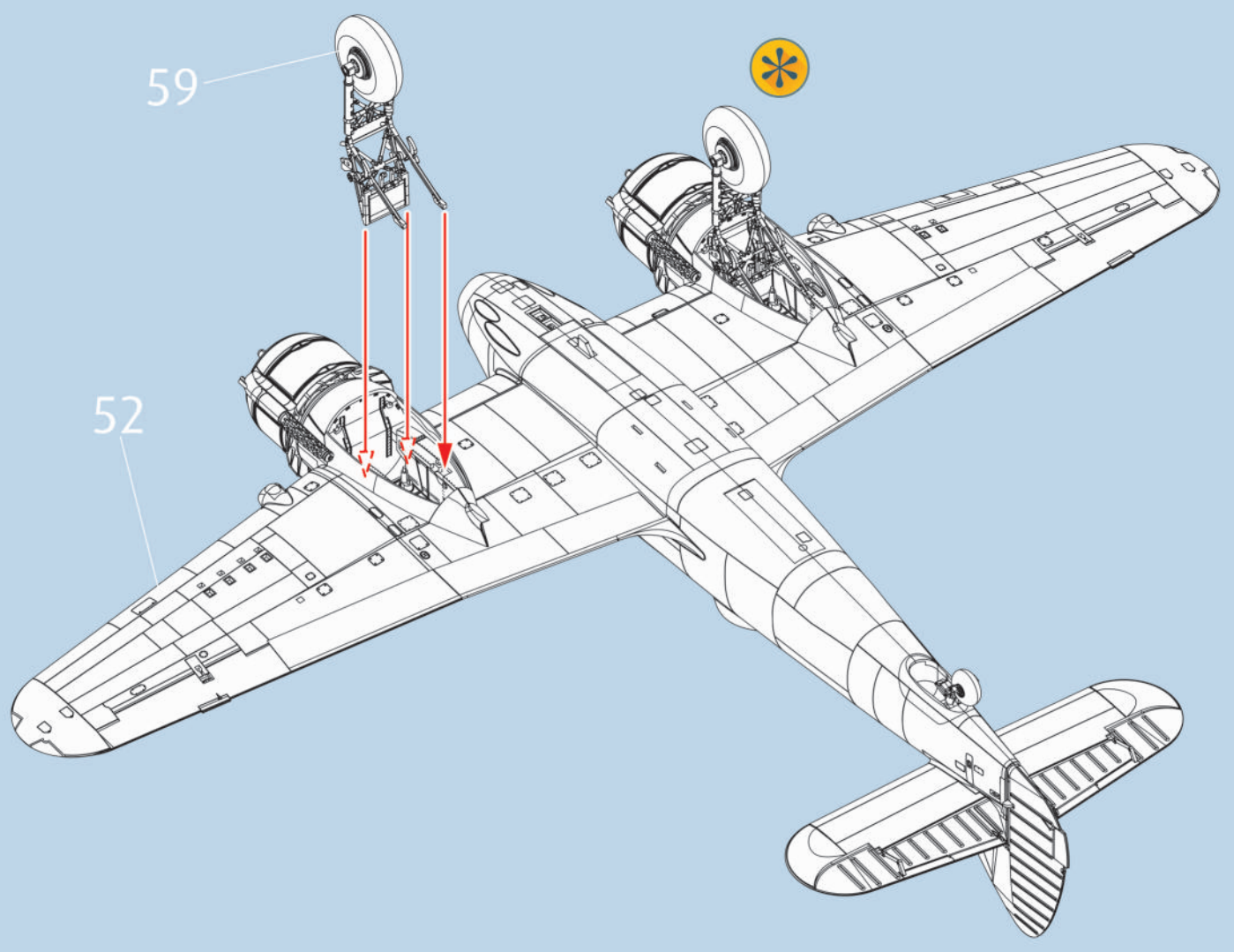
58 ? [Screwdriver icon] [Wrench icon] 2X



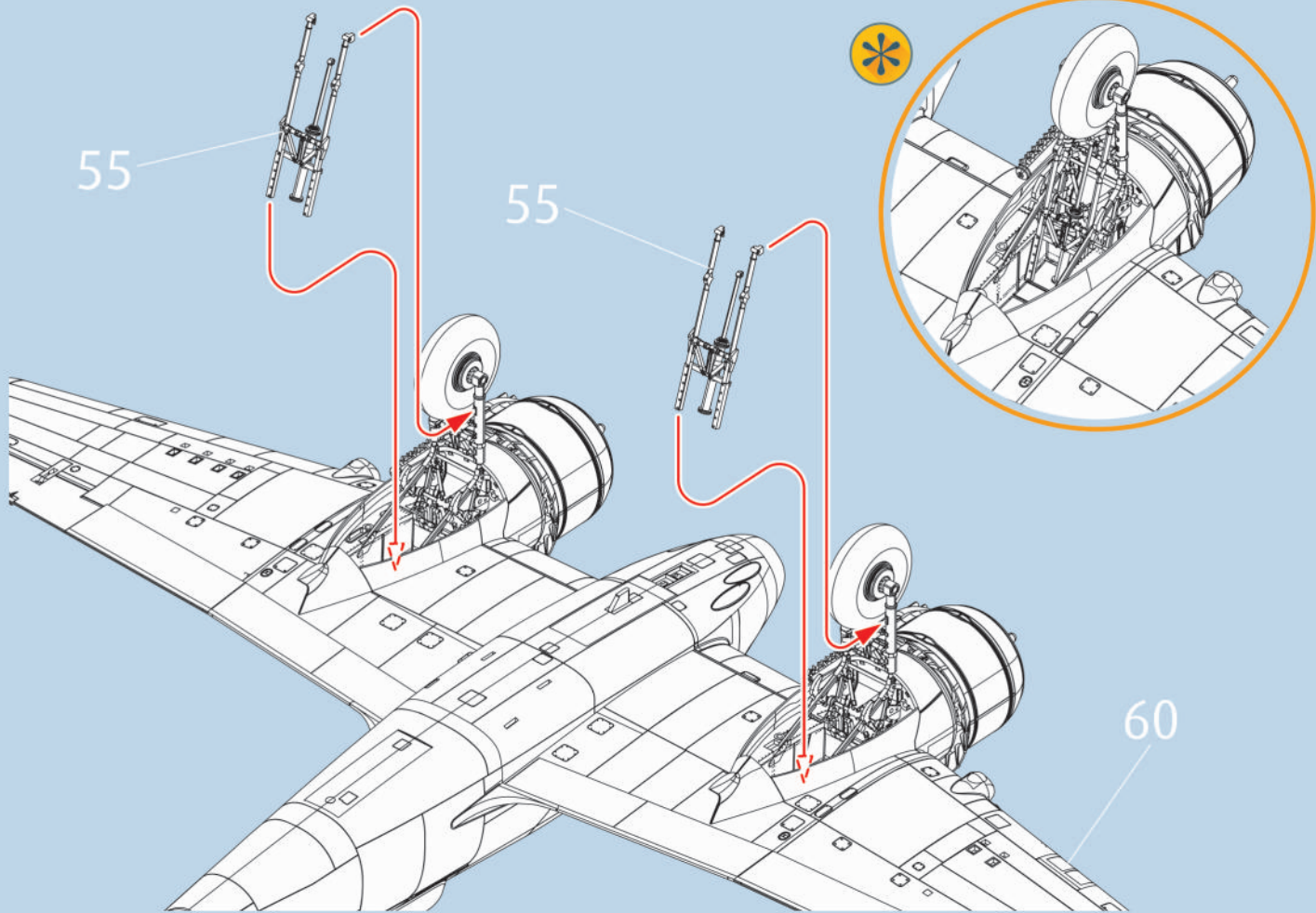
59 ? [Screwdriver icon] [Wrench icon] 2X



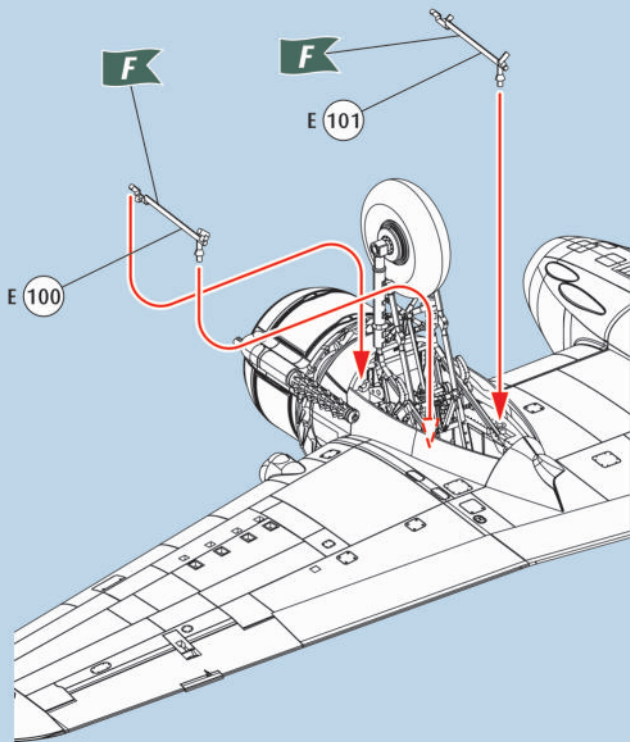
60 ? [Screwdriver icon]



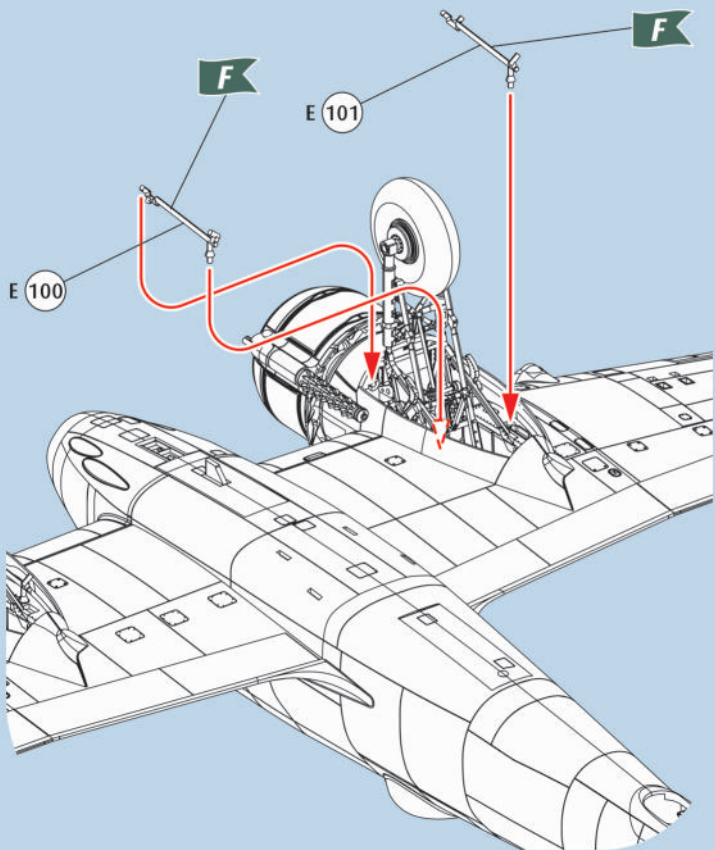
# 61



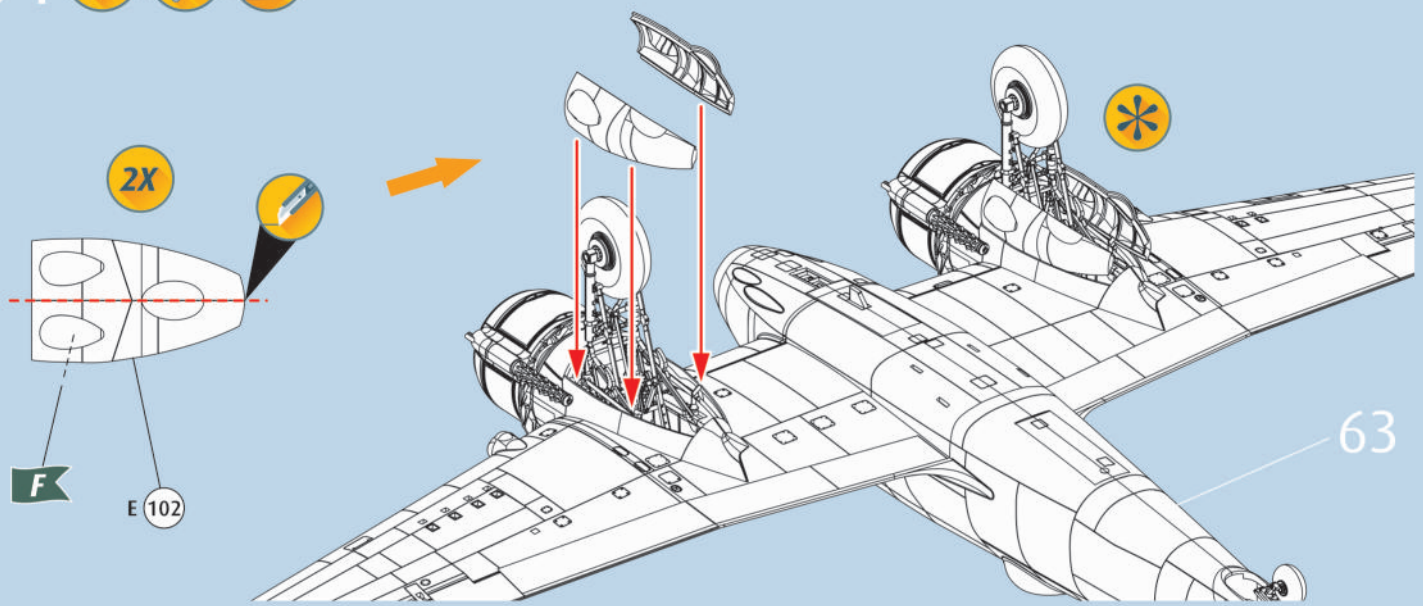
# 62



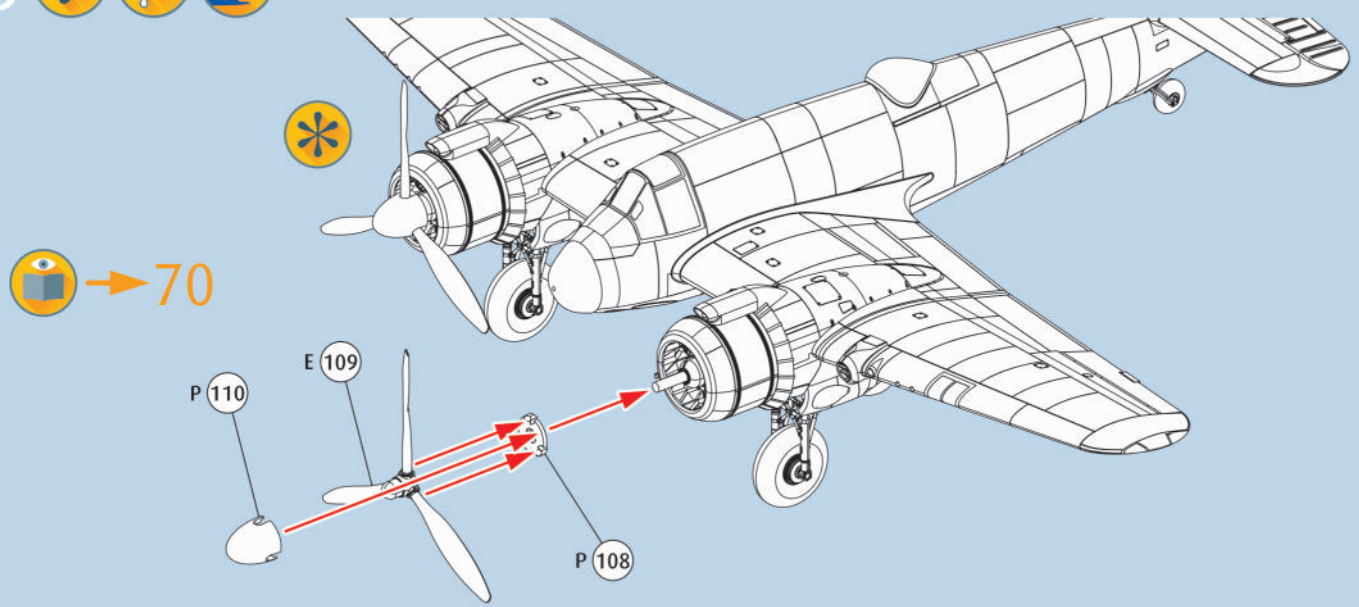
# 63



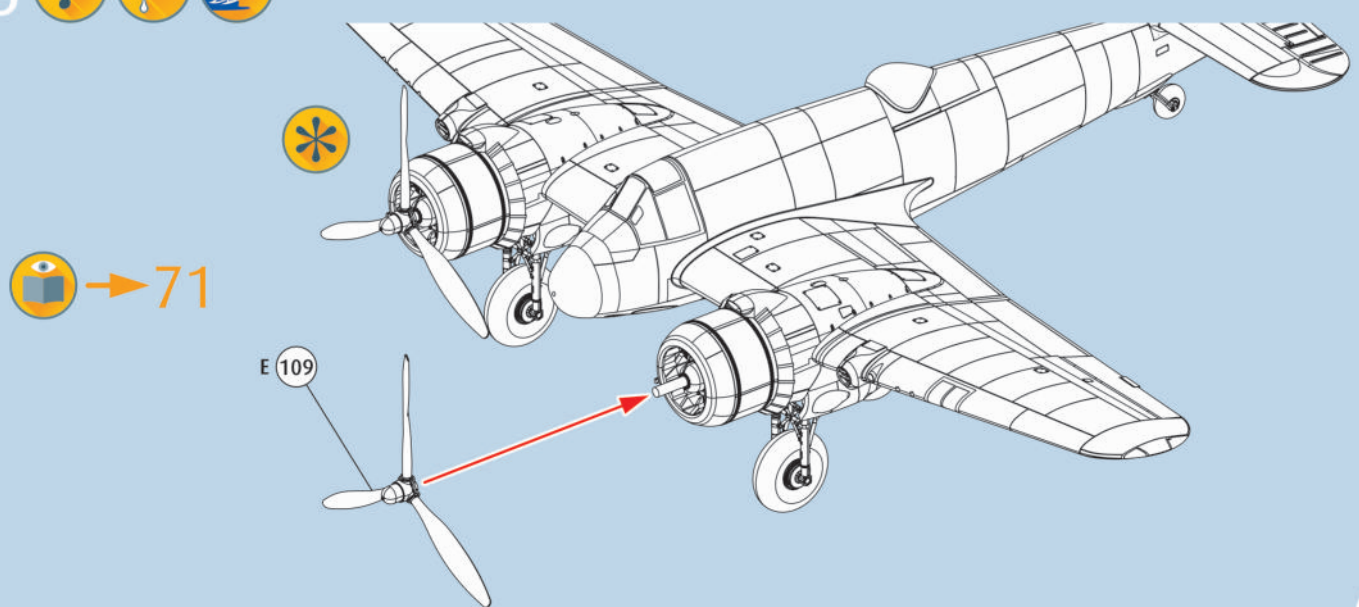
64 ?  

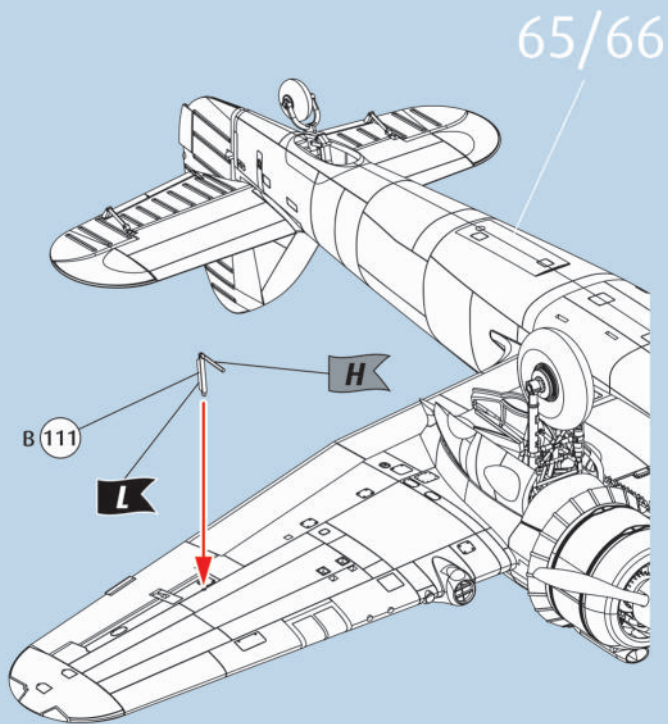
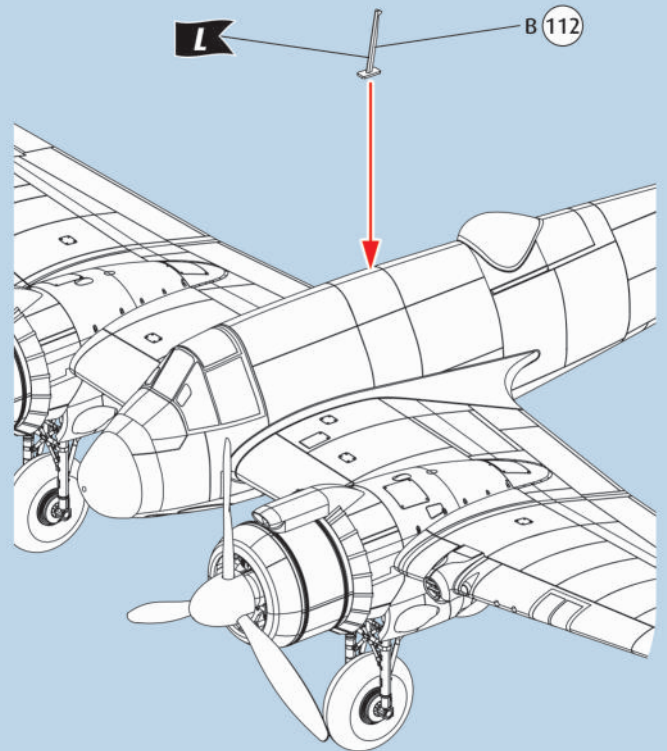
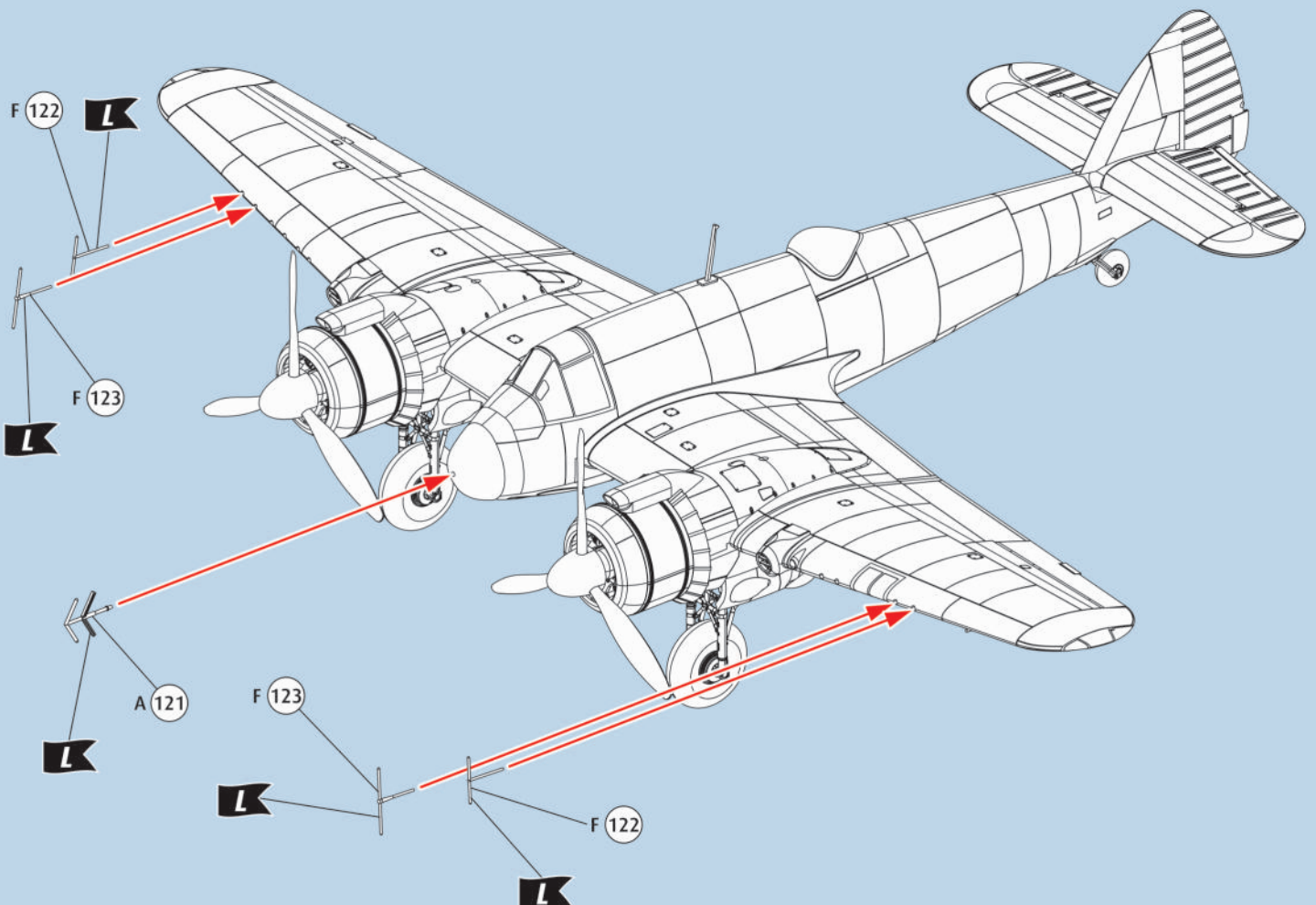


65 ?  



66 ?  

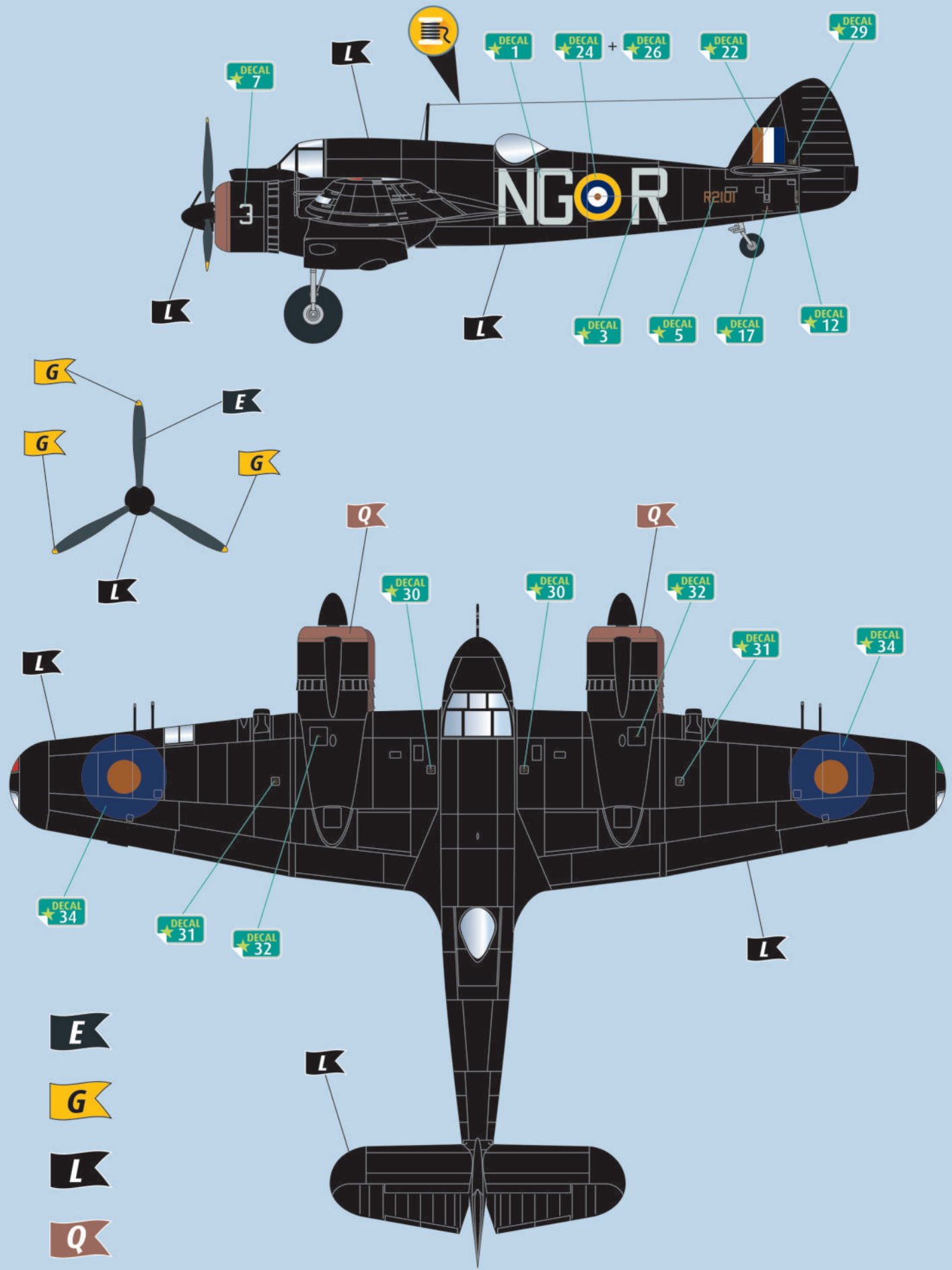


67  68  69  





Bristol Beaufighter Mk1f, No. 604 Squadron, Royal Air Force, Middle Wallop, England, April 1941.





71



Bristol Beaufighter Mk1f, No. 68 Squadron, Royal Air Force, High Ercall, England, late 1941.

