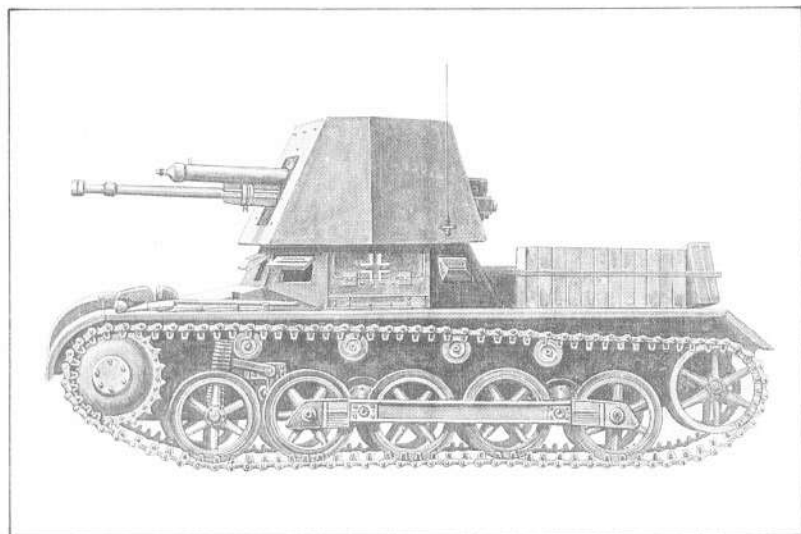


PANZER JAEGER I



SPECIFICATION

1/72 SCALE

GENERAL

CREW: 3 MEN
BATTLE WEIGHT: 8.4 TONS
GROUND PRESSURE: 8.1 LBS/SQ IN

KIT 8372

DIMENSIONS

LENGTH: 14.7 FT.
HEIGHT: 7.3 FT.
WIDTH: 6.6 FT.
WIDTH OF TRACK: 11 IN.
GROUND CLEARANCE: 11.6 IN.

ARMAMENT

ONE 4.7 CM. ANTI-TANK GUN (CZECH), CALIBER LENGTH 43
ELEVATION: -8° TO $+12^{\circ}$
TRAVERSE: $+15^{\circ}$

We recommend that you retain this package or the manufacturer's address for future reference.

Recomendamos que guarde este paquete o la dirección del fabricante como referencia para el futuro.

Nous vous recommandons de conserver cet emballage ou l'adresse du fabricant pour références ultérieures.

Recomendamos conservar este pacote ou o endereço do fabricante para referência futura.

Consigliamo di conservare la confezione o l'indirizzo della fabbrica per futuri riferimenti.

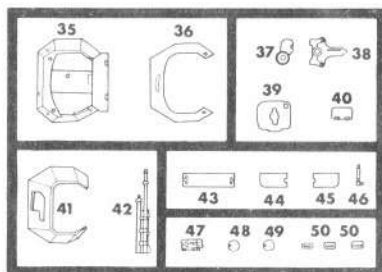
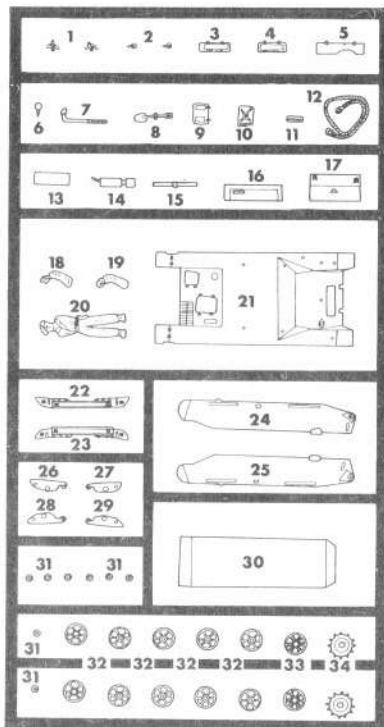
Σας συνιστούμε να κρατήσετε το κιβώτιο ή την διεύθυνση του παρασκευαστή για μελλοντικές ανάγκες.

Wir empfehlen, zwecks eventueller Nachfragen diese Verpackung oder die Anschrift des Herstellers aufzubewahren.

Wij raden aan dat u deze doos of het adres van de fabrikant bewaart zodat het later ook beschikbaar is.

Vi rekommenderar att du sparar denna förpackning eller tillverkarens adress för framtida behov.



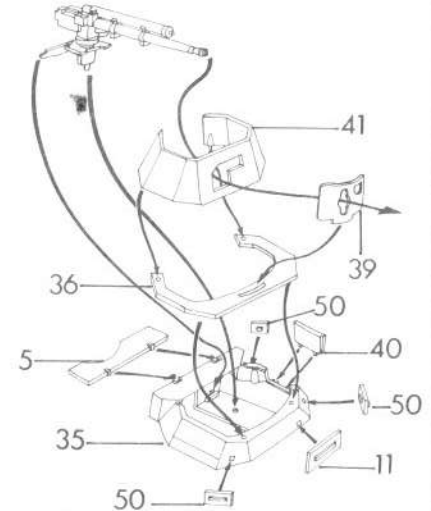
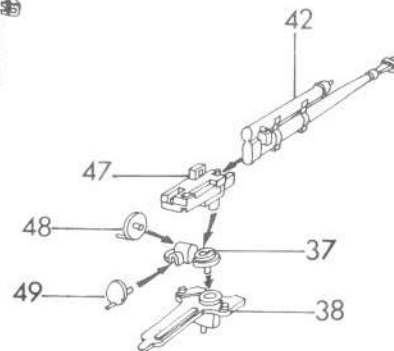
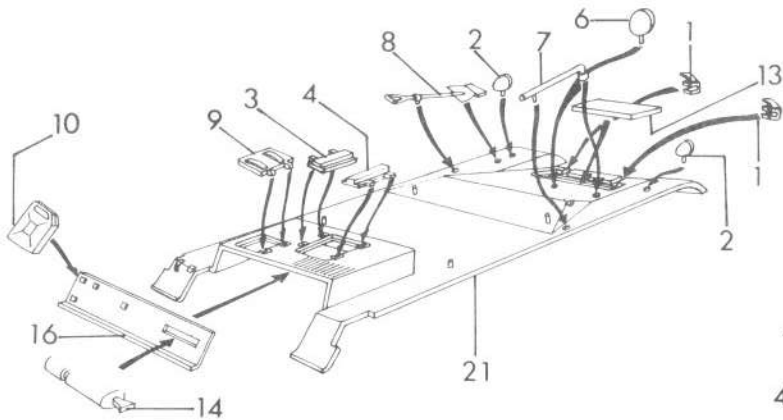
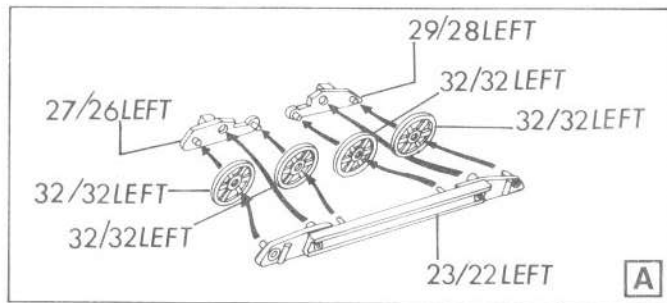
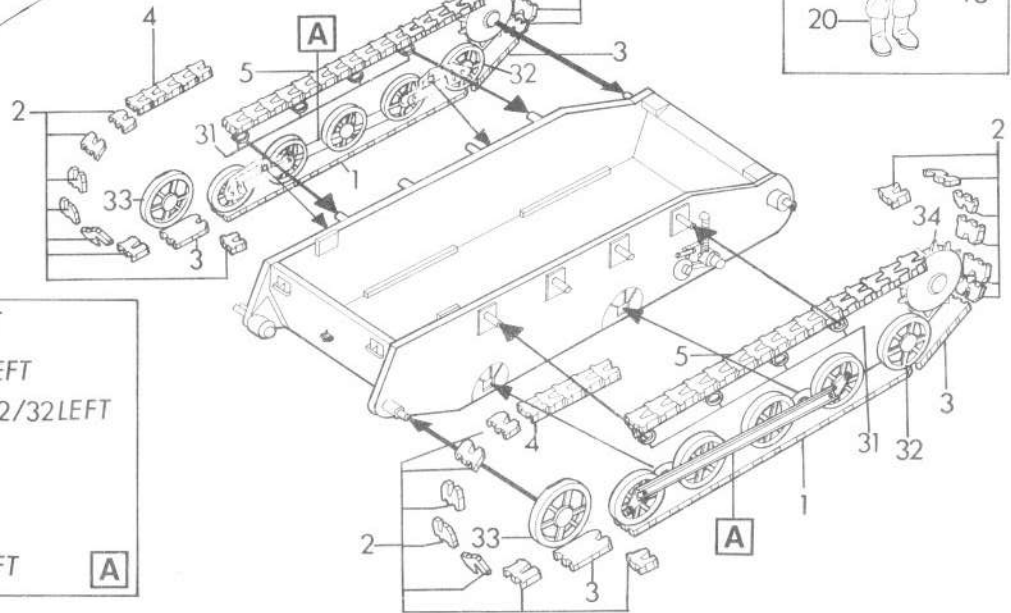
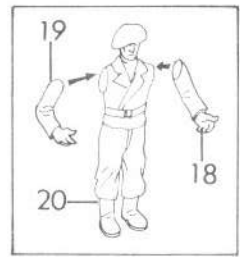
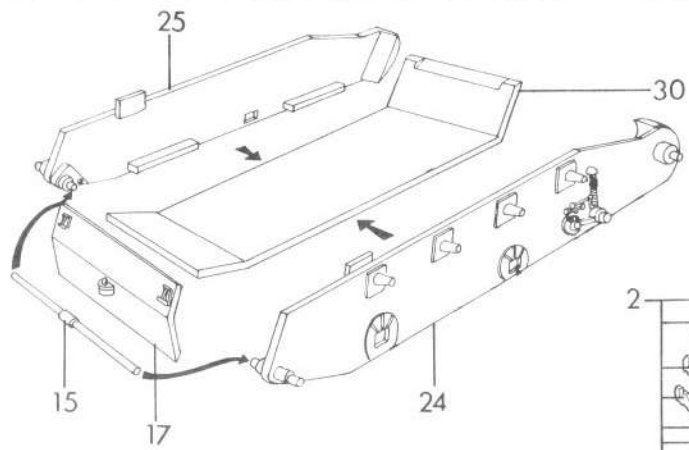


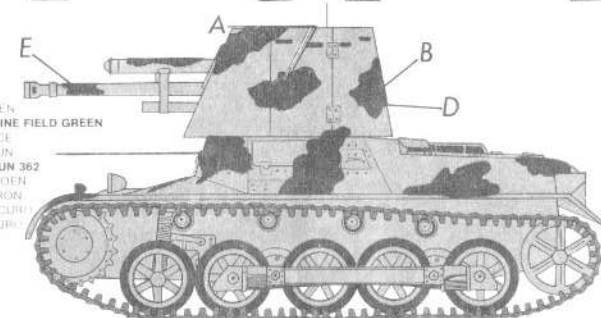
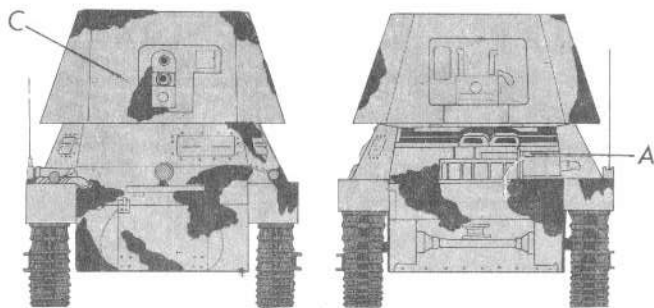
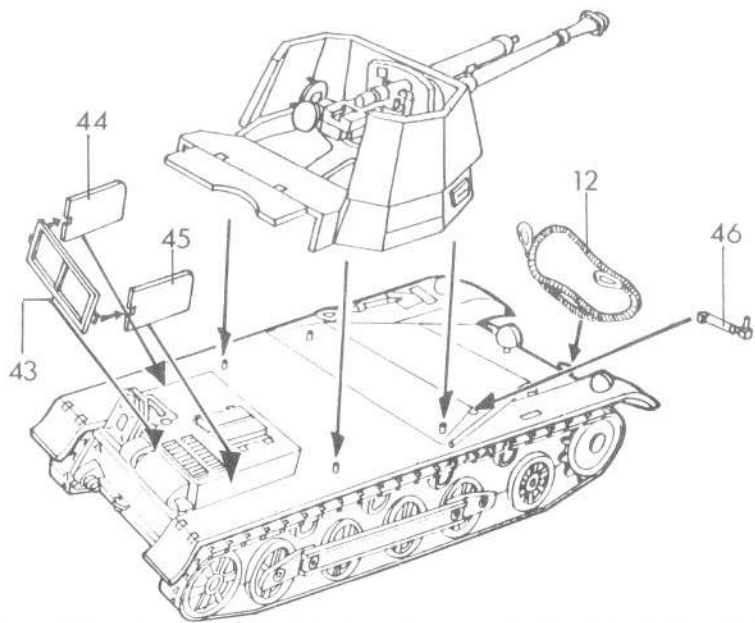
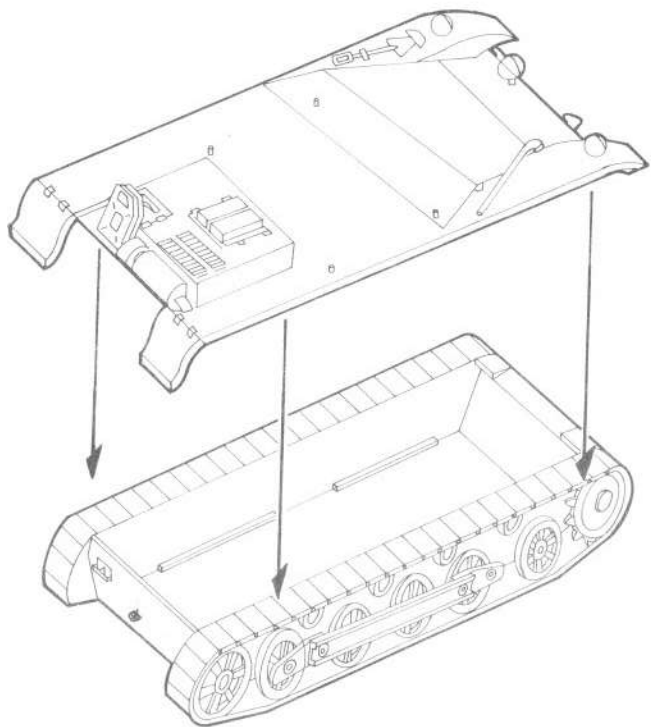
IMPORTANTE

Prima di iniziare il montaggio del modello studiare attentamente le varie fasi d'assemblaggio indicate nei disegni. Staccare con cura le parti dalle stampate. Eliminare con una limetta o con una carta-vetro fine le eventuali sbavature, controllare l'incastro di ogni pezzo prima di incollarlo. Verniciare, prima di assemblare, gli eventuali particolari interni del modello o le parti difficilmente raggiungibili ad assemblaggio effettuato. Seguire sempre l'ordine di montaggio illustrato nelle tavole, e, nel caso di parti alternative che consentano di realizzare differenti versioni, scegliere prima dell'assemblaggio la variante preferita. ISTRUZIONI PER APPLICARE CORRETTAMENTE LE ADESIVE: Ritagliare con attenzione, il soggetto prescelto seguendone i contorni. Immergerlo in acqua tiepida. Separarlo dal supporto. Posizionare l'adesivo sul modello - asciugarlo con l'aiuto di un panno - eliminare le eventuali bolle d'aria spingendole all'esterno.

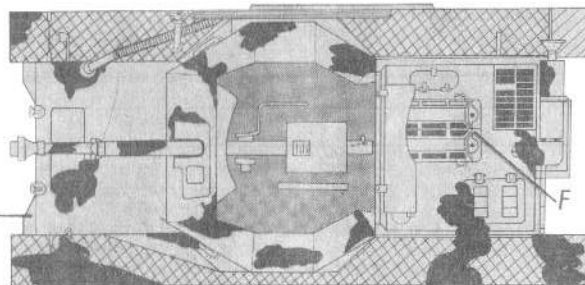
WARNING

Before starting to assemble the model, carefully examine the various assembly phases indicated in the drawings. Carefully remove the parts from the sprues using a razor blade or emery paper. Eliminate any burrs, check the fit of each piece before cementing in place. Before assembly, paint any internal parts of the model or parts which are difficult to get at once assembly has been made. Always follow the assembly order indicated on the tables and, in the case of alternative parts which make it possible to obtain different versions, always choose the version you prefer before assembly. **STEPS TO FOLLOW IN ATTACHING THE DECALS PROPERLY:** Cut out the subject you have chosen, being very careful to clip along its outlines so as not to leave any ragged edges. Soak it for a few seconds in warm water. Carefully separate it from its backing. Place the decal on the model. Remove all drops of water with a dry cloth. Any air bubbles which may have formed can be removed by gently squeezing them out to the edges of the decal.





DARK GREEN
 USM1 MARINE FIELD GREEN
 VERT FONCE
 MITTELGRÜN
 MITTELGRÜN 362
 MIDDEL GROEN
 MÛLLANGRÖN
 VERDE OSCURA
 VERDE SCURO
 FS - 34097



SAND
 IAF3 MIDDLESTONE
 SABLE
 SAND
 LEHMBRAUN 380
 L'EMBRUN
 SANDFARG
 ARENA
 SABBIA
 FS - 33531

+	+	+	32	32
+	+	+	13	13
+	+	+	E	
+	+	+		
B	50	50		

+

+

+

+

+

+

≠

≠

≠

+

+

+

IB IB



MADE IN ITALY

KIT. 8046

PZ. IB PAK L/43