

警告 (けいこく)

保護者の方へ 必ずお読みください。

- 小部品があります。誤飲・窒息の危険がありますので、3才未満のお子様には絶対に与えないでください。

注意 (ちゅうい)

- 縁部が鋭い箇所がありますので、注意してください。
- 先端が尖っている箇所がありますので、注意してください。
- 部品はきれいに切り取り、切り取ったあとのクズは捨ててください。
- 袋を頭からかぶったり、顔を覆ったりしないでください。窒息する恐れがあります。

WARNING

Parents and guardians, read the following instructions before use.

- CHOKING HAZARD - Small parts. Not for children under 3 years.

CAUTION

- Pay attention to sharp parts and edges.
- Pay attention to sharp parts. Be careful when handling.
- Cut the necessary parts from the runner carefully, and discard the remnants.
- To avoid suffocation, do not put the plastic bag over your face.

(Notes on assembly)

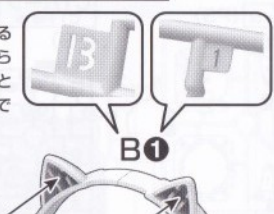
組み立てる時の注意 ● 組み立てる前に説明書をよく読みましょう。● 部品は番号を確認、ニッパーなどできれいに切り取りましょう。● 塗装にはより安全な「水性塗料」のご使用をおすすめします。● 尖った先端や薄い縁部に触れながらの組み立てには十分ご注意ください。● 道具類 (ニッパーなど) は別にご用意ください。

- Carefully read the instructions before assembling.
- Check the part numbers, and cut them cleanly with nippers.
- Use of water-based paint is recommended for safety reasons.
- Pay extra attention when handling sharp points and edges.
- Please prepare tools (such as nippers) separately.

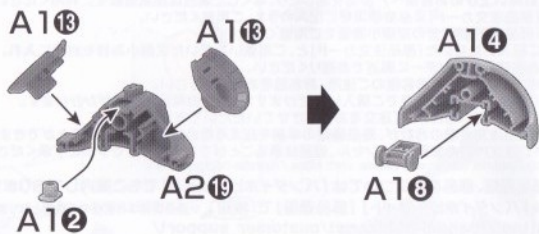
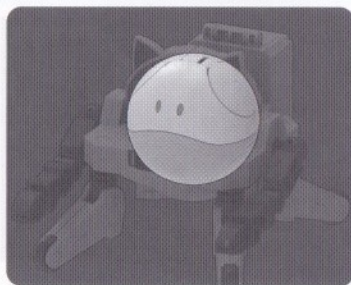
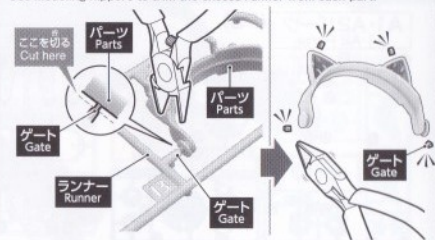
パーツの探し方と切り取り方
How to Find and Remove Parts.

説明書のパーツに書いてある番号と同じものをランナーから探しましょう。(パーツリストと合わせてみると、探しやすくなります)

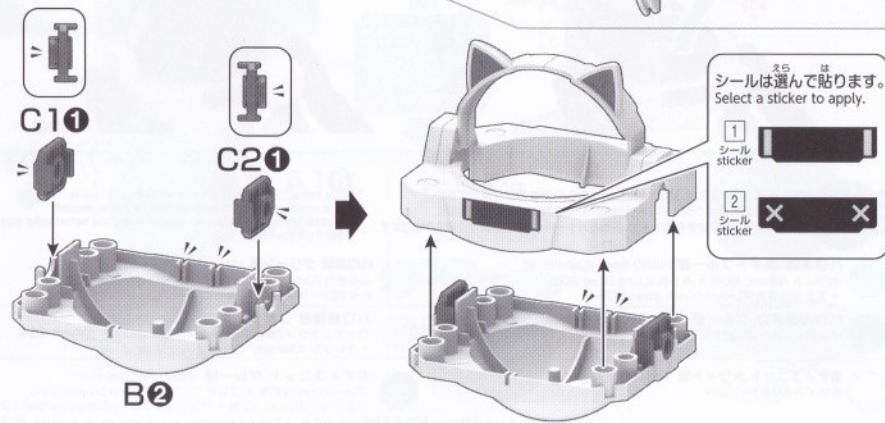
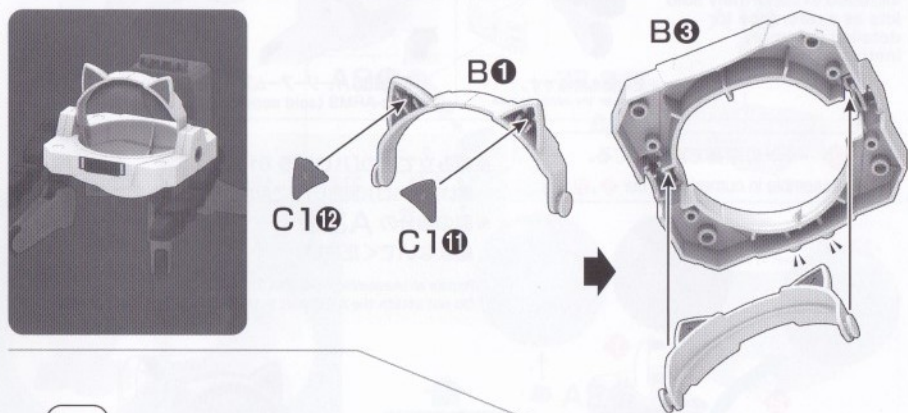
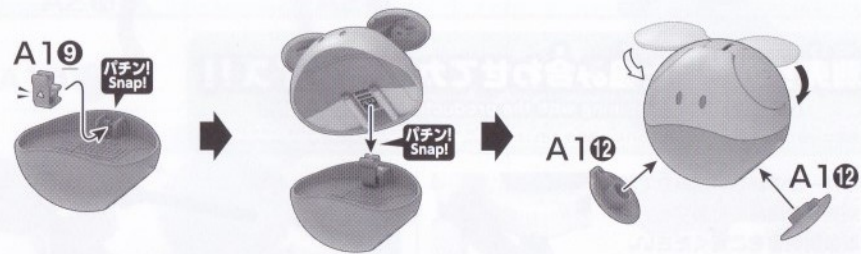
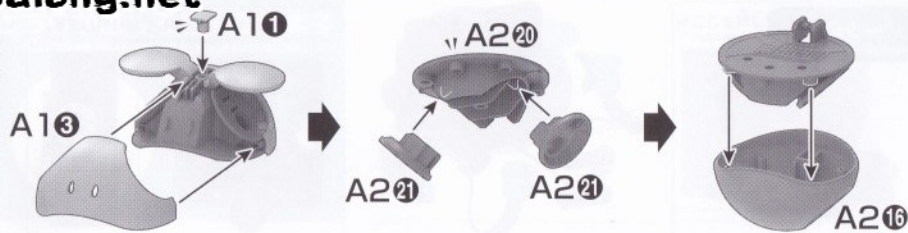
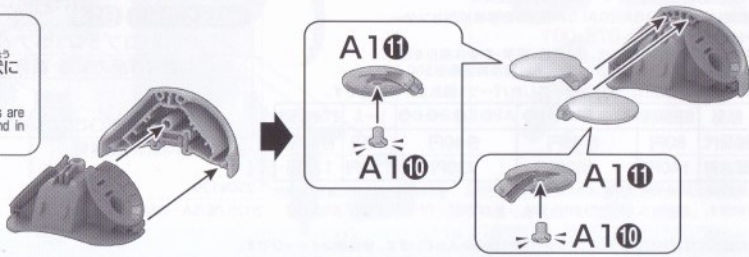
All parts are numbered. Follow the instructions and refer to the parts list to locate the appropriate part on the runners.



各部品はニッパーなどで、きれいに切り取りましょう。
Use modeling nippers to trim the excess runner from each part.

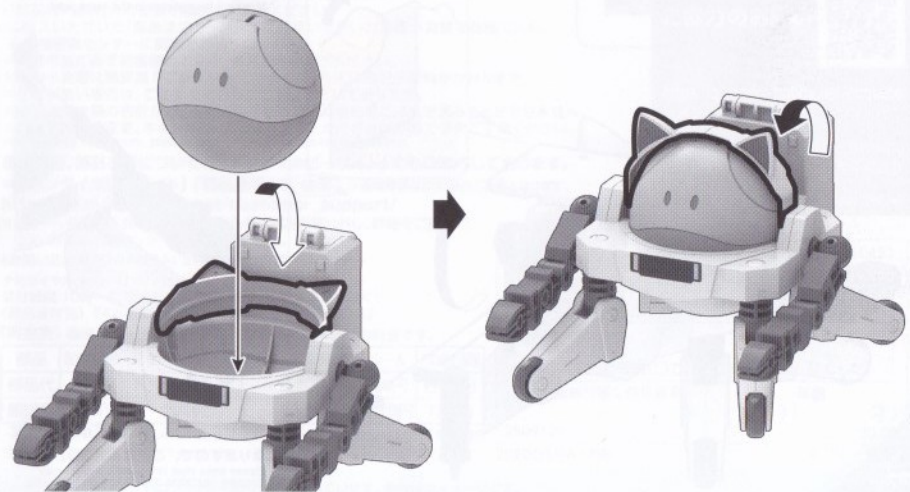
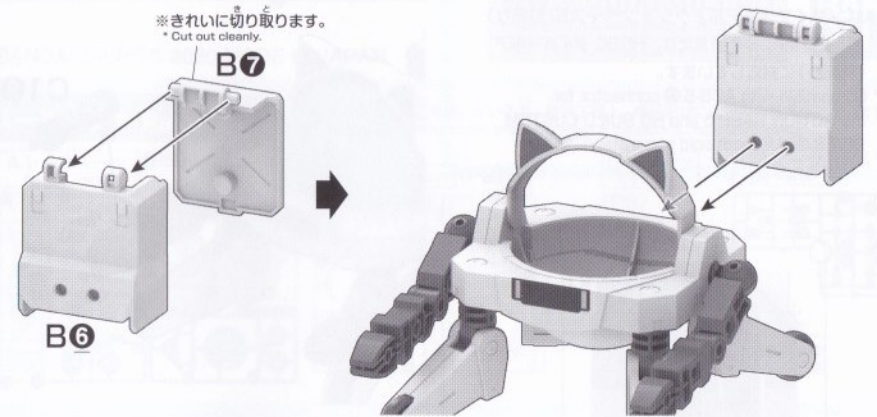
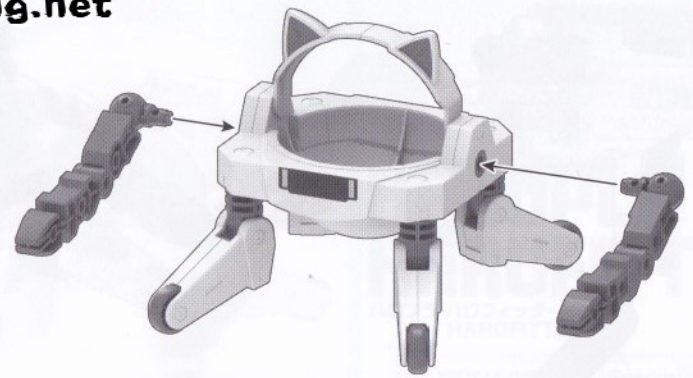
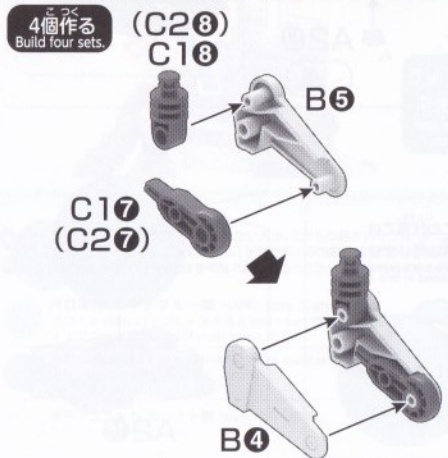
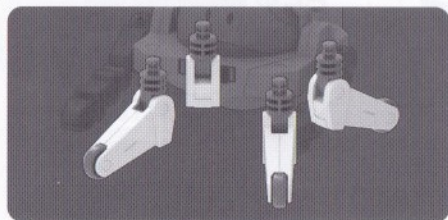
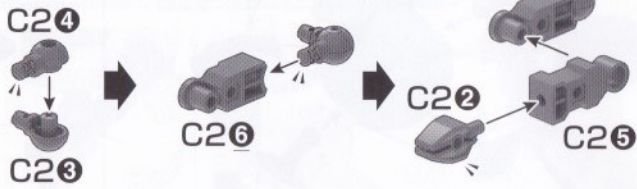
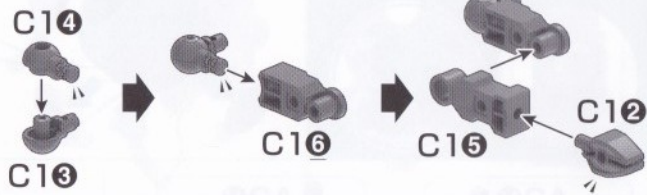


パーツの向きや形状に注意してください。
Make sure that the parts are facing the right ways and in the right positions.



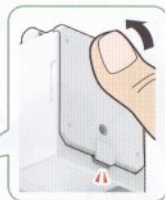
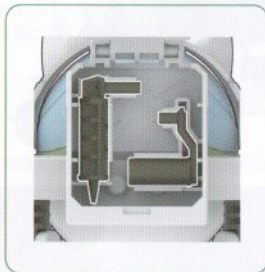
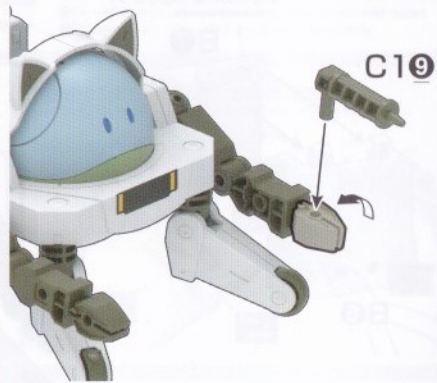
シールは選んで貼ります。
Select a sticker to apply.

- 1 シール sticker
- 2 シール sticker

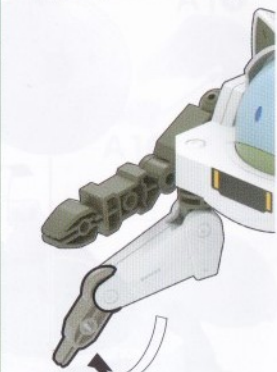
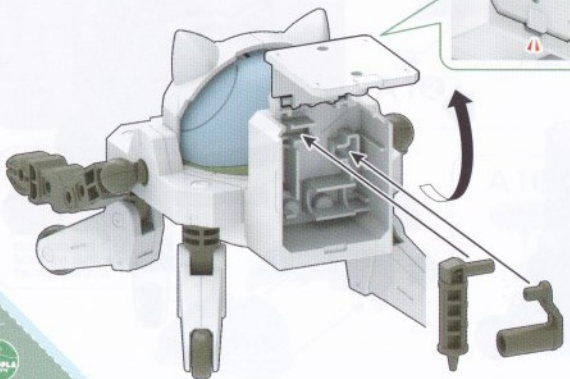




※バンダイプラモデルアクションベース5(別売り) 差し込み用ACB-5⑩または、HGBC ダイバーギア(別売り)に対応しています。
 * Compatible with ACB-5 ⑩ connector for the ACTION BASE 5 and HG BUILD CUSTOM DIVER GEAR (both sold separately).

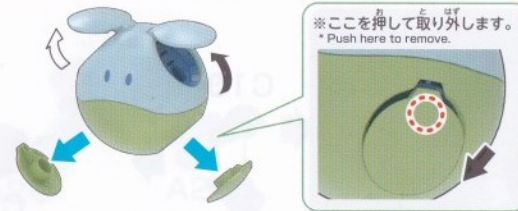


※4箇所同様に動かします。
 * Move all four places in the same way.

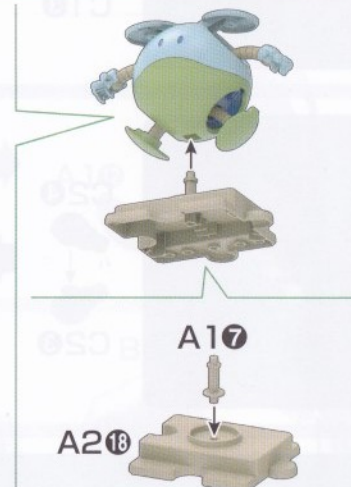
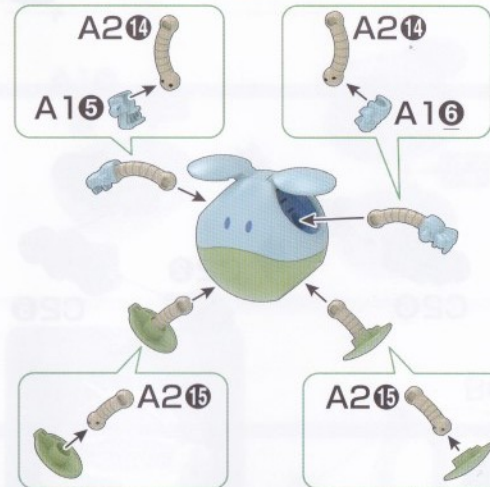


※角度によっては、プラモデルが不安定になりますので、ご注意ください。
 * Please note that the plastic model may become unstable depending on its angle.

どちらか選んで組み立てます
 Choose either one to assemble.



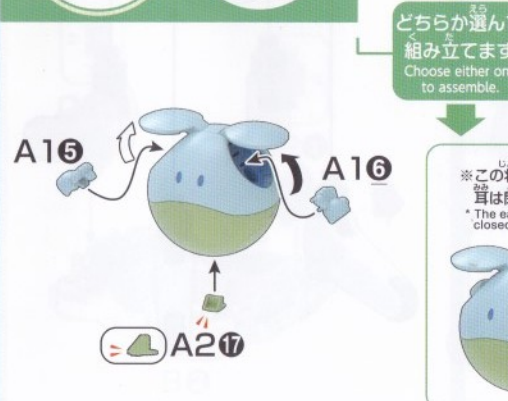
※ここを押して取り外します。
 * Push here to remove.



どちらか選んで組み立てます
 Choose either one to assemble.



※ここを押して取り外します。
 * Push here to remove.



どちらか選んで組み立てます
 Choose either one to assemble.

※この状態では耳は閉じません。
 * The ears cannot be closed in this state.