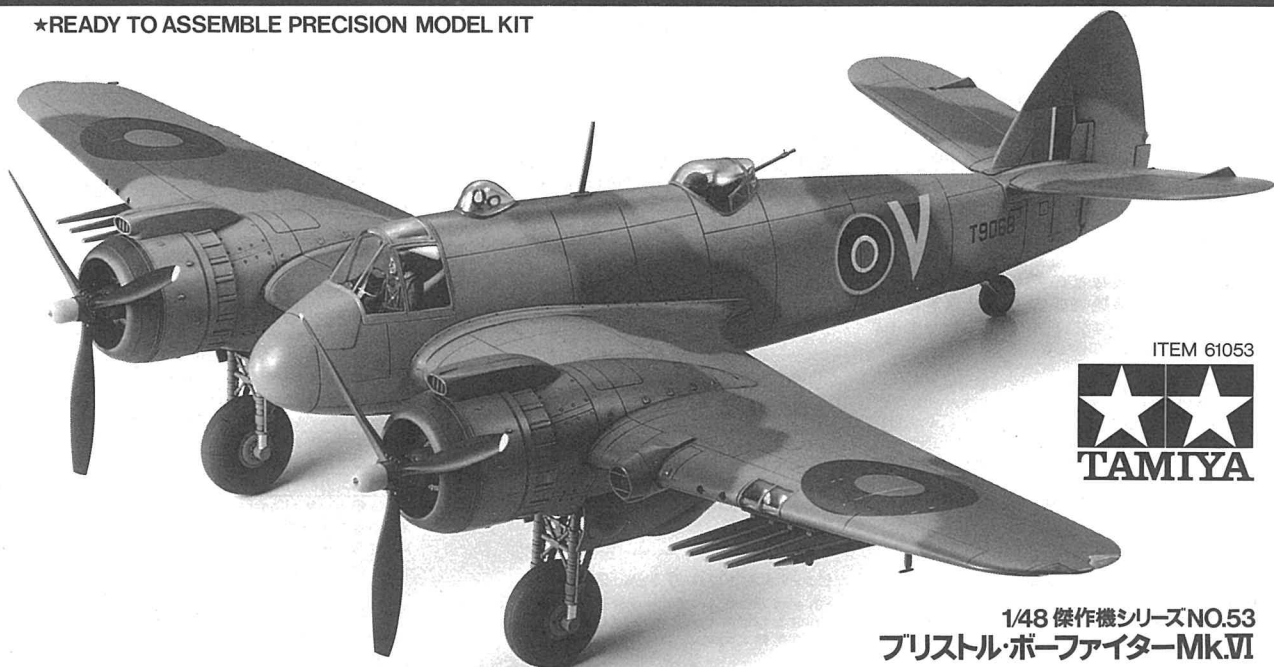


★ READY TO ASSEMBLE PRECISION MODEL KIT



ITEM 61053



1/48 傑作機シリーズNO.53  
ブリストル・ボーファイターMk.VI

# BRISTOL BEAUFIGHTER Mk.VI

Bristol's "Beaufighter" was one of the most successful and widely used twin engine fighter types during WW2. The first series production Beaufighter Mk.1 entered service in September 1940. With its four nose-mounted 20mm cannons and six 7.7mm machine guns in the wings, this stub-nosed fighter became the most heavily armed aircraft in service with the RAF during the war. As the German Luftwaffe eventually turned to night bombing in autumn of 1940, priority was put on night fighters and the first operational Beaufighters were fitted with the Airborne Interception (AI) radar, which designated the Mk.1F (F was suffix for Fighter Command). Meanwhile, its rugged construction was thought ideal for long

Bristol's "Beaufighter" war eines der erfolgreichsten und sehr vielseitig eingesetzten, zweimotorigen Jagdflugzeuge des 2. Weltkriegs. Der erste Beaufighter Mk. 1 aus der Serienproduktion ging im September 1940 in Dienst. Mit vier in der Nase montierten 20mm Kanonen und sechs 7,7mm Maschinengewehren in den Tragflächen wurde dieser stupsnasige Jäger das am schwersten bewaffnete Flugzeug, welches während des Kriegs bei der RAF in Dienst stand. Als die Deutsche Luftwaffe schließlich im Herbst 1940 zur Nachtbombardierung überging, wurde der Schwerpunkt auf Nachtjäger gelegt, und die ersten einsatzbereiten Beaufighters wurden mit einem Airborne Interception (AI= bordgestütztes Abfang-Radar ausgerüstet, welches die Mk. 1F auszeichnete (F als Nachsilbe für Fighter Command). Inzwischen war man der Überzeugung, daß seine ro-

Le Bristol Beaufighter fut le bimoteur de chasse le plus réussi et le plus largement employé durant la seconde guerre mondiale. La première version de série entra en service en septembre 1940. Avec ses quatre canons de 20mm installés dans la pointe avant et ses six mitrailleuses d'ailes, ce chasseur au nez écrasé devint l'appareil le plus lourdement armé en service dans la RAF durant la 2<sup>ème</sup> G.M. Lorsque la Luftwaffe commença ses raids de bombardements nocturnes sur la Grande Bretagne à l'automne 1940, la priorité fut donnée aux chasseurs de nuit et les premiers Beaufighter opérationnels furent équipés d'un radar d'interception avec une désignation Mk. 1F (F était le suffixe pour Fighter Command). Entretemps, sa construction robuste avait été jugée idéale

イギリスは、1930年代になってレーダーの原理が実証されると実用化に積極的に取り組みました。第2次大戦が勃発した時にはすでにレーダーによる防空警戒網を整え、バトル・オブ・ブリテンとよばれる、ドイツ空軍のイギリス本土攻撃に対する防空戦にも大きな威力を発揮したのです。その技術によって開発された航空機搭載用レーダーA Iを初めて装備、機首の20mm機関砲4門、主翼の7.7mm機銃6丁に加え、爆弾やロケット弾を備えた強力な攻撃力で夜間戦闘や対艦攻撃に活躍したのが、ブリストル・ボーファイターでした。大戦の直前、ブリストル社は、雷爆撃機ボーフォートの外翼や尾翼部などを流用した重武装の双発戦闘機を空軍省に提案。最初の生産型ボーファイターMk. Iは、1940年9月から実戦に加わり、バトル・オブ・ブリテンに続くドイツ機の夜間空襲の迎撃に大きな戦果を上げたのです。このMk. IそしてMk. IIに続く量産型がボーファイターMk. VIで、戦闘機隊配備がF型、

range fighting and escort duties, and the Mk.1C under the Coastal Command became ready for initial operations in late March 1941. Introduction of the more powerful, 1,670hp Hercules VI engines by late 1941 resulted in the Mk.VI. A 7.7mm machine gun being added in the observer's canopy for rearward defense, and the horizontal tail plane was modified to have a 12 degree of dihedral, to eliminate the unstable characteristics observed on the preceding types. The Beaufighters saw active service not only above Europe but also in the Mediterranean, North Africa, Middle East and Pacific area. More than 5,900 Beaufighters of various types were produced.

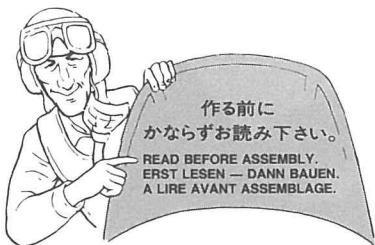
buste Konstruktion ideal für einen Langstreckenjäger und für Eskortierungsaufgaben wäre, und die Mk. 1C wurde Ende März 1941 zu ihren ersten Einsätzen für das Küstenkommando fertiggestellt. Die Einführung der noch stärkeren Hercules VI Motoren mit 1,670PS gegen Ende 1941 führten zur Mk. VI. Zur Verteidigung des Heckraums wurde ein 7,7mm Maschinengewehr zusätzlich in die Beobachtungskanzel eingebaut, das ursprünglich waagerechte Höhenleitwerk wurde auf zwölf Grad Anstellwinkel abgeändert, um das bei den Vorgängertypen gelegentliche festgestellte instabile Verhalten auszuschalten. Die Beaufighter verrichteten ihren Dienst nicht nur überall in Europa, sondern auch im Mittelmeer-Raum, Nordafrika, Mittleren Osten und im Pazifik-Raum. Mehr als 5,900 Beaufighter der verschiedenen Varianten wurden gebaut.

pour des missions d'escorte maritime lointaine et le Mk. 1C entra en opération dans le Coastal Command fin mars 1941. L'introduction du moteur Hercules VI plus puissant de 1,670CV à la fin 1941 résulta en l'apparition du Beaufighter Mk. VI. Sur cette version, une mitrailleuse de 7,7mm était installée dans le poste de l'observateur permettant la défense du secteur arrière et les stabilisateurs, jusqu'à présent horizontaux, présentaient maintenant un dièdre de 12 degrés pour éliminer l'instabilité observée sur les précédentes versions. Les Beaufighter furent employés non seulement en Europe mais aussi en Méditerranée, en Afrique du Nord, au Moyen-Orient et dans le Pacifique. Plus 5,900 exemplaires toutes versions confondues furent produits.

解説協力：齋藤忠直

沿岸航空隊配備がC型とされました。エンジンをより強力なハーキュリーズVIとし、C型では胴体後部の偵察員席にも7.7mm機銃を備え、1942年に入ると続々と実戦に投入されたのです。F型はヨーロッパからアフリカ、中東へも進出して夜間戦闘に活躍、過酷な砂漠の戦いでも高い信頼性でモスキートをしのぐ評価を受けたのです。またC型も北海から地中海にいたる広い戦場で対艦、対地攻撃に投入され、魚雷装備の機体を加えた戦闘、爆撃、空襲の混成部隊も編成されてドイツの護衛船団に大きな打撃を与えたのです。ボーファイターは大戦後半には太平洋戦域にも派遣され、日本軍とも戦うことになります。その生産数は各型総計5900機あまりになりますが、夜間戦闘、対艦、対地攻撃と困難な任務に立ち向かった姿はイギリスの不屈の精神の象徴と言えるでしょう。

■全長12.59m、全幅17.62m、エンジン：ハーキュリーズVI空冷星形14気筒1670馬力×2、最大速度516km/h、航続距離約2400km



●このキットは組み立てモデルです。作る前に必ず説明書を最後までお読み下さい。また小学生などの低年齢の方が組み立てる時は、保護者の方もお読み下さい。

●接着剤や塗料は、必ずプラスチックモデル用をお使い下さい。(別売)

●Read carefully and fully understand the instructions before commencing assembly. A supervising adult should also read the instructions if a child assembles the model.

●Remove plating from areas to be cemented.

●Bevor Sie mit dem Zusammenbau beginnen, sollten Sie alle Anweisungen gelesen und verstanden haben. Falls ein Kind das Modell zusammenbaut, sollte ein beaufsichtigender Erwachsener die Bauanleitung ebenfalls gelesen haben.

●An den Klebestellen muß die Chromschicht abgeschabt werden.

●Bien lire et assimiler les instructions avant de commencer l'assemblage. La construction du modèle par un enfant doit s'effectuer sous la surveillance d'un adulte.

●Enlever le revêtement chromé des parties à encoller.

●用意する工具 / Tools recommended  
Benötigtes Werkzeug / Outillage nécessaire

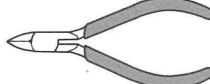
接着剤 (プラスチック用)

Cement  
Kleber  
Colle



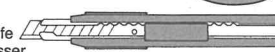
ニッパー

Side cutters  
Seitenschneider  
Pince coupante



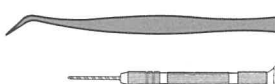
ナイフ

Modelling knife  
Modelliermesser  
Couteau de modéliste



ピンセット

Tweezers  
Pinzette  
Précèles



ピンバイス (ドリル刃 1mm、2mm)

Pin vise (1mm & 1.5mm drill bits) / Schraubstock (1mm & 1,5mm Spiralbohrer) / Outil à percer (forets de 1mm et 1,5mm de diamètre)

●塗装指示のマークです。タミヤカラーのカラーナンバーで指示しました。

This mark denotes numbers for Tamiya Paint colors.

- AS-9 ●ダークグリーン(RAF) / Dark Green / Dunkelgrün / Vert Foncé
- AS-10 ●オーシャングレイ(RAF) / Ocean Grey / Meergrau / Ocean Grey
- TS-6 ●マットブラック / Matt black / Matt Schwarz / Noir mat
- X-7 ●レッド / Red / Rot / Rouge
- X-10 ●ガンメタル / Gun metal / Metall-Grau / Gris acier
- X-11 ●クロームシルバー / Chrome silver / Chrom-Silber / Aluminium chromé
- X-16 ●パープル / Purple / Purpur / Violet
- X-18 ●セグロスブラック / Semi gloss black / Seidenglanz schwarz / Noir satiné
- X-25 ●クリアグリーン / Clear green / Klar-Grün / Vert translucide
- X-27 ●クリアレッド / Clear red / Klar-Rot / Rouge translucide
- XF-1 ●フラットブラック / Flat black / Matt Schwarz / Noir mat
- XF-2 ●フラットホワイト / Flat white / Matt Weiß / Blanc mat
- XF-3 ●フラットイエロー / Flat yellow / Matt Gelb / Jaune mat
- XF-5 ●フラットグリーン / Flat green / Matt Grün / Vert mat
- XF-6 ●コッパー / Copper / Kupfer / Cuivre
- XF-10 ●フラットブラウン / Flat brown / Matt Braun / Brun mat
- XF-15 ●フラットフレッシュ / Flat flesh / Fleischarben / matt / Chair mate
- XF-18 ●ミディアムブルー / Medium blue / Mittelblau / Bleu moyen
- XF-19 ●スカイグレイ / Sky grey / Himmelgrau / Gris ciel
- XF-21 ●スカイ / Sky / Himmel / Ciel
- XF-49 ●カーキ / Khaki / Khaki / Kaki
- XF-50 ●フィールドブルー / Field blue / Feldblau / Bleu campagne
- XF-52 ●フラットアース / Flat earth / Erdfarbe / Terre mate
- XF-59 ●デザートイエロー / Desert yellow / Sandgelb / Jaune désert
- XF-60 ●ダークイエロー / Dark yellow / Dunkelgelb / Jaune foncé
- XF-64 ●レッドブラウン / Red brown / Rotbraun / Rouge brun
- XF-65 ●フィールドグレイ / Field grey / Feldgrau / Gris campagne

⚠ 注意

- 工具の使用には十分注意して下さい。特にナイフ、ニッパーなどの刃物によるケガや事故に注意して下さい。
- 接着剤や塗料は使用する前にそれぞれの注意書きをよく読み、指示に従って正しく使用し、使用する時は換気に十分注意して下さい。
- 小さなお子様のいる所での作業はやめて下さい。小さな部品の飲み込みや、ビニール袋をかぶっての窒息などの危険な状況が考えられます。

⚠ CAUTION

●When assembling this kit, tools including knives are

used. Extra care should be taken to avoid personal injury.

●Read and follow the instructions supplied with paints and/or cement, if used (not included in kit). Use plastic cement and paints only.

●Keep out of reach of small children. Children must not be allowed to suck any part, or pull vinyl bag over the head.

⚠ VORSICHT!

●Beim Zusammenbau dieses Bausatzes werden Werkzeuge einschließlich Messer verwendet. Zur Vermeidung von Verletzungen ist besondere Vorsicht angebracht.

●Wenn Sie Farben und/oder Kleber verwenden (nicht im Bausatz enthalten), beachten und befolgen Sie die dort beiliegenden Anweisungen. Nur Klebstoff

und Farben für Plastik verwenden.

●Bausatz von kleinen Kindern fernhalten. Verhüten Sie, daß Kinder irgendwelche Bauteile in den Mund nehmen oder Plastiktüten über den Kopf ziehen.

⚠ PRECAUTION

●L'assemblage de ce kit requiert de l'outillage, en particulier des couteaux de modélisme. Manier les outils avec précaution pour éviter toute blessure.

●Lire et suivre les instructions d'utilisation des peintures et de de la colle, si utilisés (non inclus dans le kit). Utiliser uniquement une colle et des peintures spéciales pour le polystyrène.

●Garder hors de portée des enfants en bas âge. Ne pas laisser les enfants mettre en bouche ou sucer les pièces, ou passer un sachet vinyl sur la tête.

●このキットは攻撃機タイプと戦闘機タイプの2つが作れます。組み立てる前にP8、P9を参考にしてどちらかを選び、指示の箇所での穴あけ、部品のとりつけをおこなって下さい。

●Select attack bomber (A) or fighter (B) version prior to assembly. Select parts and open holes according to version selected.

●Entscheiden Sie sich vor dem Zusammenbau entweder für die Kampfbomber- (A) oder die Jäger- (B) Version. Wählen Sie Teile und bohren Sie Löcher nach der gewählten Ausführung.

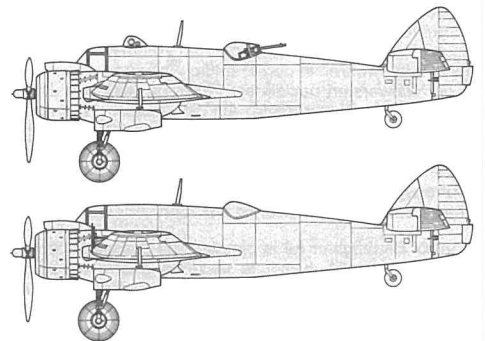
●Choisir la version bombardier (A) ou chasseur (B) avant de commencer l'assemblage. Choisir les pièces et percer les trous en fonction des deux variantes.

A 《攻撃機タイプ》  
Attack bomber version

(マルタ仕様  
Malta)

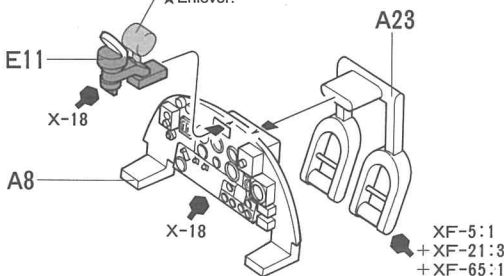
B 《戦闘機タイプ》  
Fighter version

(スコットランド仕様  
Scotland  
夜間戦闘機  
Night fighter)

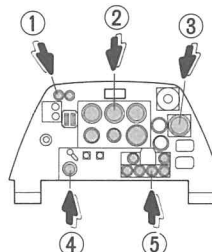


1 《メーターパネル》  
Instrument panel  
Instrumententafel  
Planche de bord

- ★切りとります。
- ★Remove.
- ★Entfernen.
- ★Enlever.

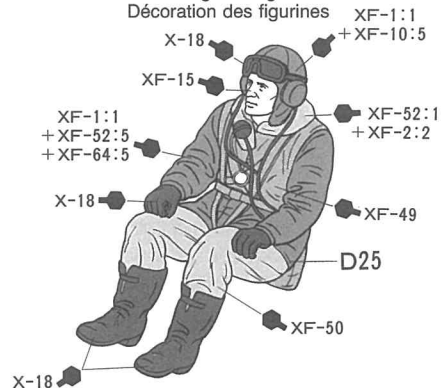


指示の番号のスライドマークをはります。  
Number of decal to apply.  
Nummer des Abziehbildes, das anzubringen ist.  
Numéro de la décalcomanie à utiliser.



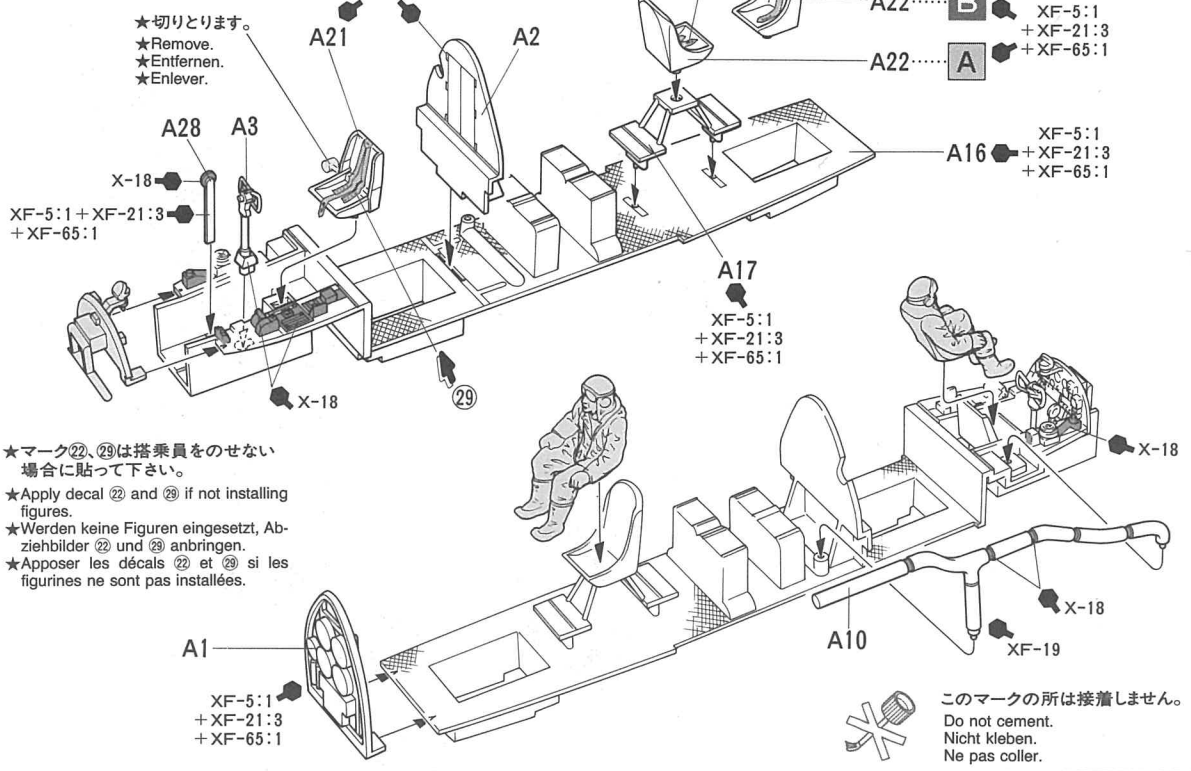
《搭乗員》

Painting figures  
Bemalung der Figuren  
Décoration des figurines



# 2

## 機内のくみだて Fuselage interior Innenraum-Ausstattung Intérieur de fuselage



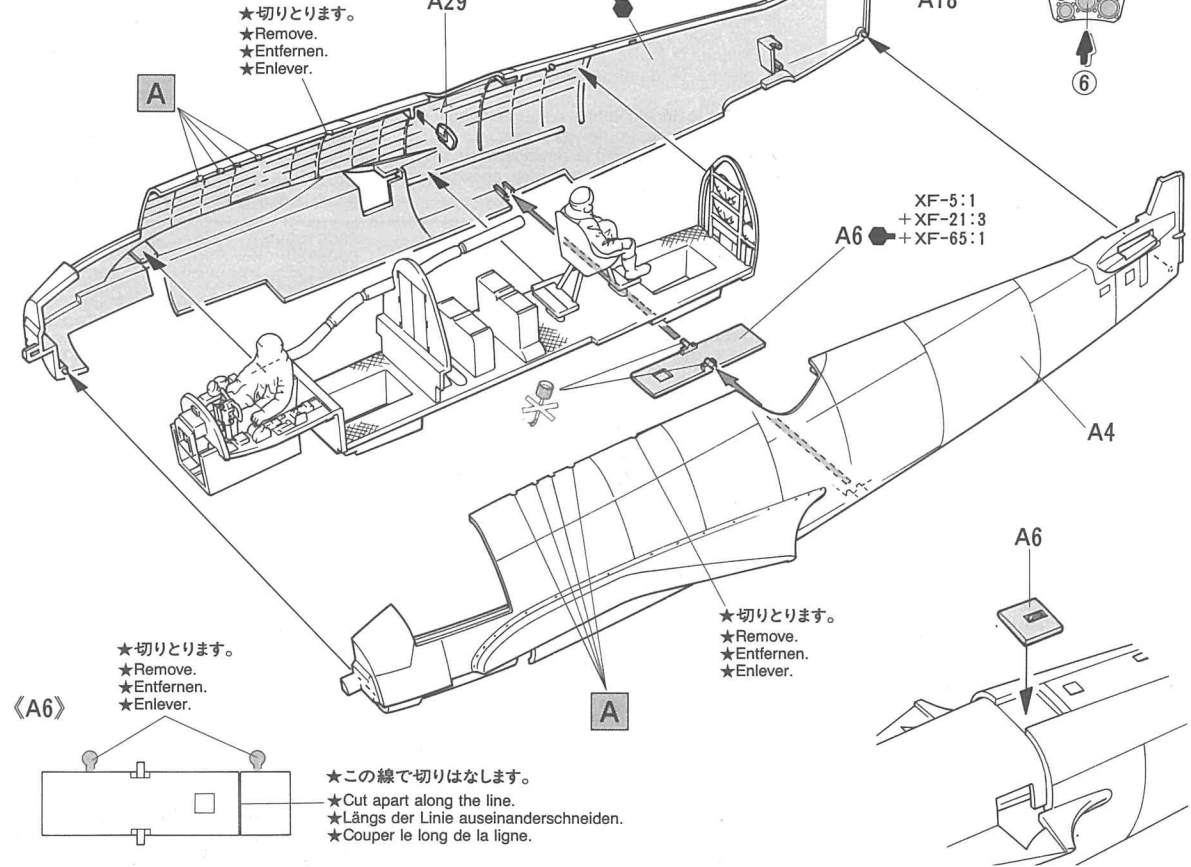
★切りとります。  
★Remove.  
★Entfernen.  
★Enlever.

★マーク②⑨は搭乗員をのせない場合に貼って下さい。  
★Apply decal ② and ⑨ if not installing figures.  
★Werden keine Figuren eingesetzt, Abziehbilder ② und ⑨ anbringen.  
★Apposer les décals ② et ⑨ si les figurines ne sont pas installées.

このマークの所は接着しません。  
Do not cement.  
Nicht kleben.  
Ne pas coller.

# 3

## 機体のくみだて Fuselage assembly Rumpf-Zusammenbau Assemblage du fuselage

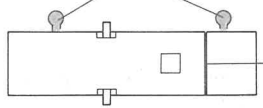


★切りとります。  
★Remove.  
★Entfernen.  
★Enlever.

★切りとります。  
★Remove.  
★Entfernen.  
★Enlever.

★切りとります。  
★Remove.  
★Entfernen.  
★Enlever.

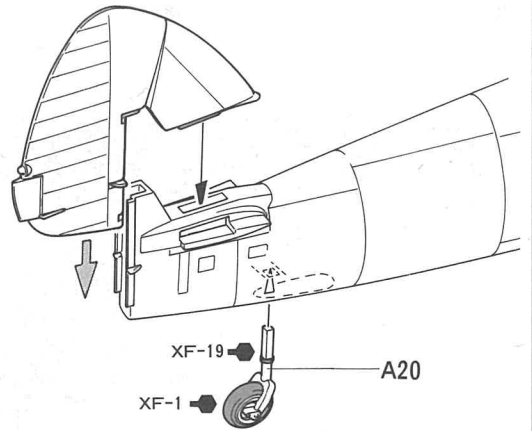
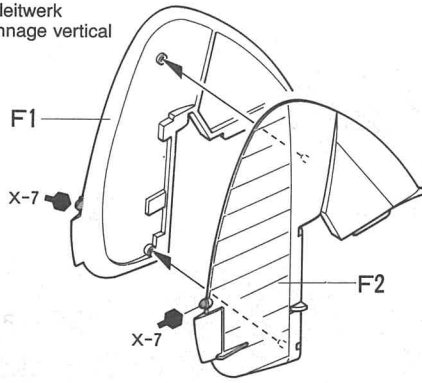
★この線で切りはなします。  
★Cut apart along the line.  
★Längs der Linie auseinanderschneiden.  
★Couper le long de la ligne.



4

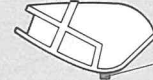
垂直尾翼のくみたて

Vertical fin  
Seitenleitwerk  
Empennage vertical



注意

- E部品をとりつける場合は、さきに接着面にのこっているゲートあとをけずりとって下さい。
- Remove excess plastic of E parts from areas to be cemented.
- Von E Teile muß überflüssiges Teil an den Klebestellen abgeschabt werden.
- Ebavurer les pièces E des parties à encoller.



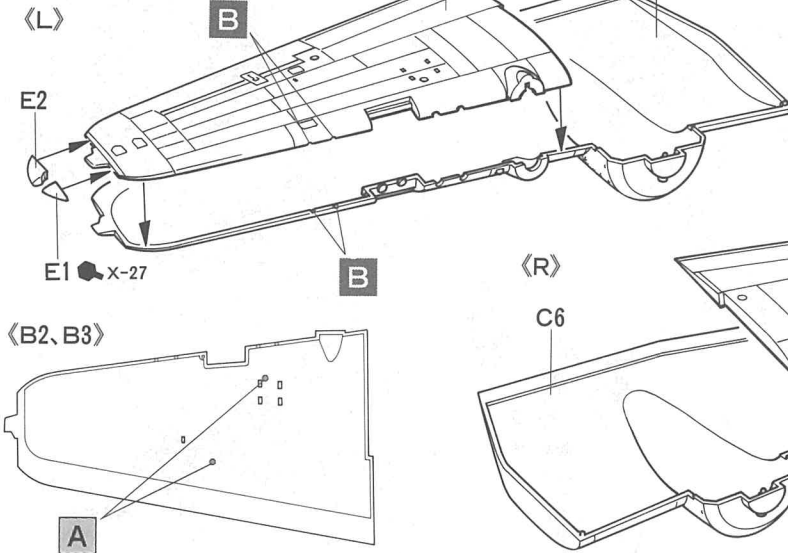
- ★ゲートあと
- ★Remove.
- ★Entfernen.
- ★Enlever.

5

主翼のくみたて 1

Wing assembly 1  
Flügel-Zusammenbau 1  
Assemblage de l'aile 1

《L》



《E2, E3》

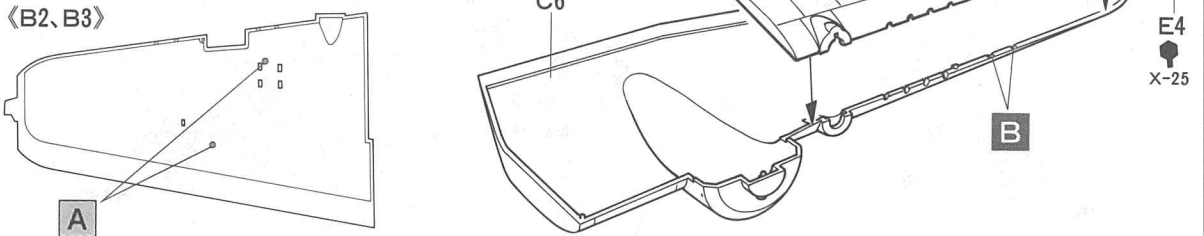
《E1, E4》



- ★切りとります。
- ★Remove.
- ★Entfernen.
- ★Enlever.

《B2, B3》

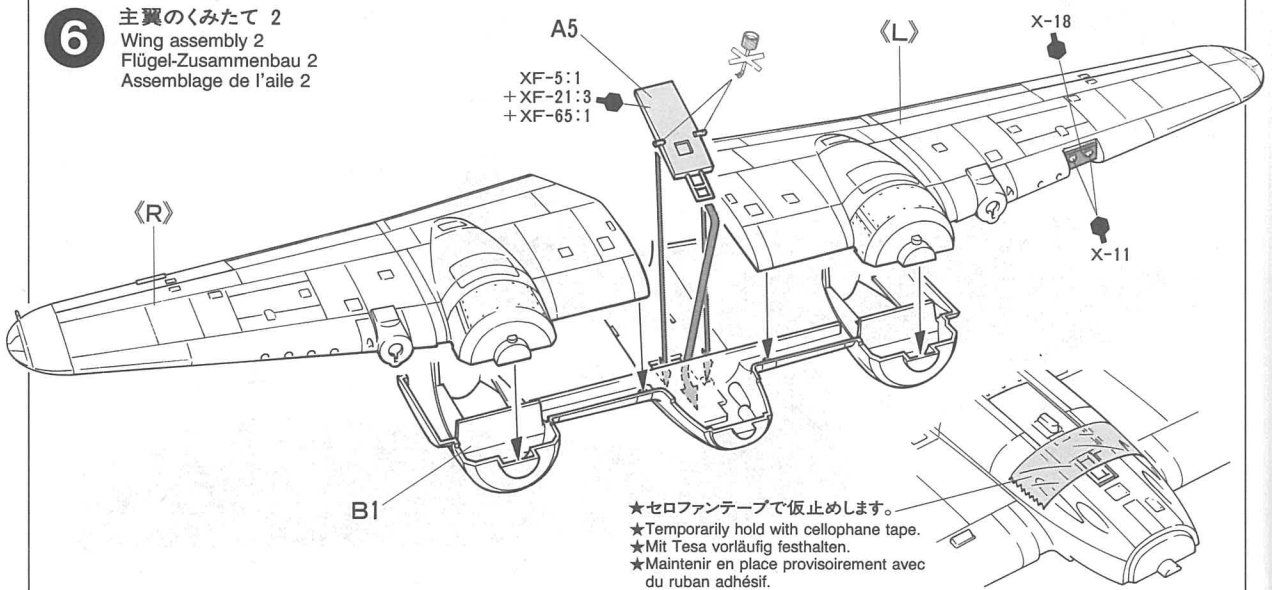
《R》



6

主翼のくみたて 2

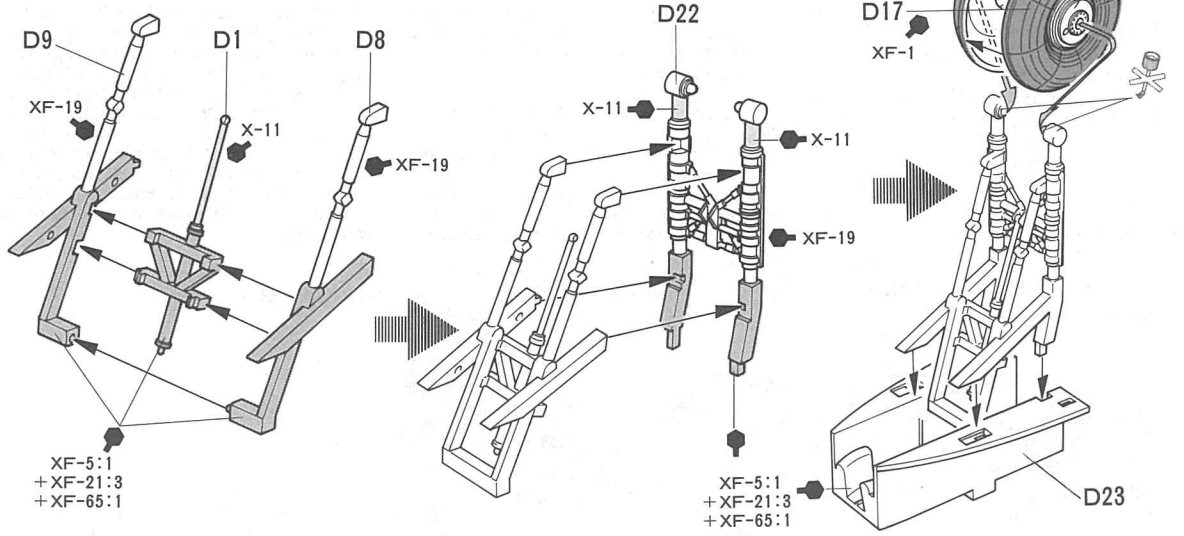
Wing assembly 2  
Flügel-Zusammenbau 2  
Assemblage de l'aile 2



- ★セロファンテープで仮止めします。
- ★Temporarily hold with cellophane tape.
- ★Mit Tesa vorläufig festhalten.
- ★Maintenir en place provisoirement avec du ruban adhésif.

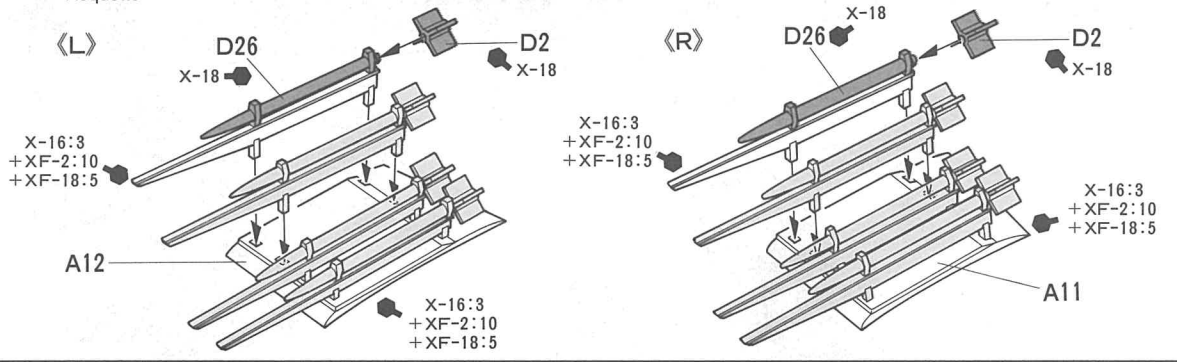
**7** 主脚のくみたて  
Main landing gear  
Fahrgestell  
Train principal

★2個作ります。  
★Make 2.  
★2 Satz anfertigen.  
★Faire 2 jeux.



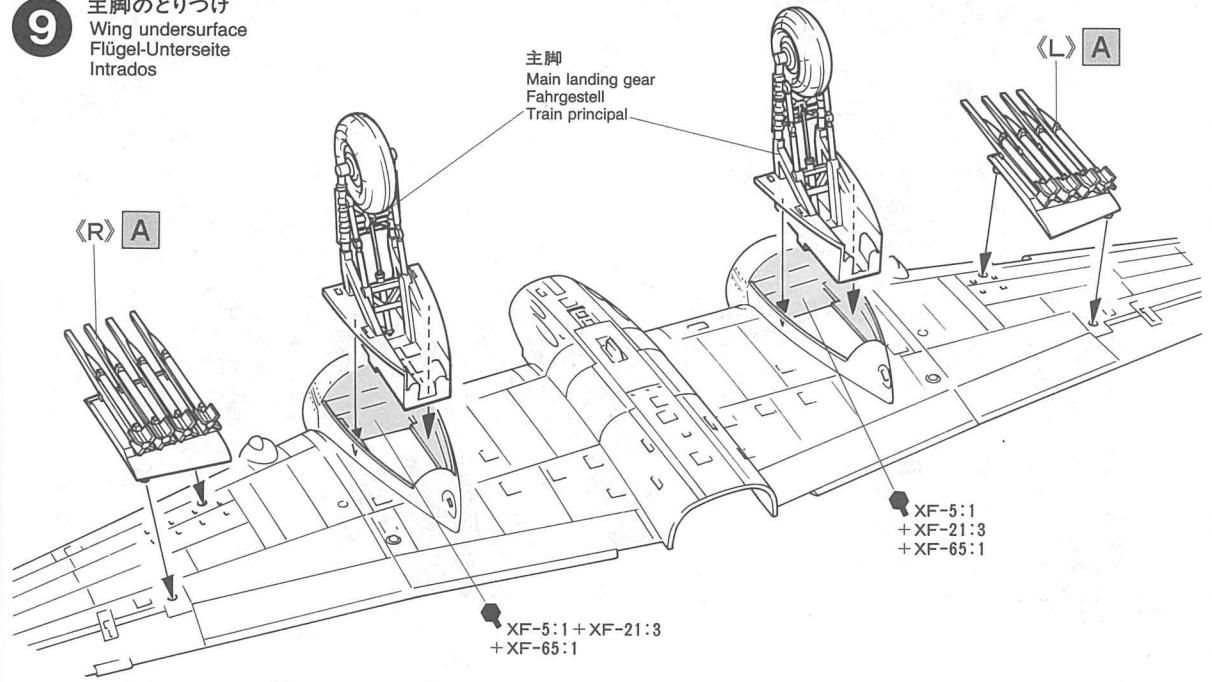
**8** ロケットのくみたて  
Rocket  
Rakete  
Roquette

**A** ★攻撃機タイプの場合のみくみたてます。  
★Attach only for attack bomber version.  
★Nur bei der Kampfbomber-Version anbringen.  
★Installer seulement sur la version bombardier.



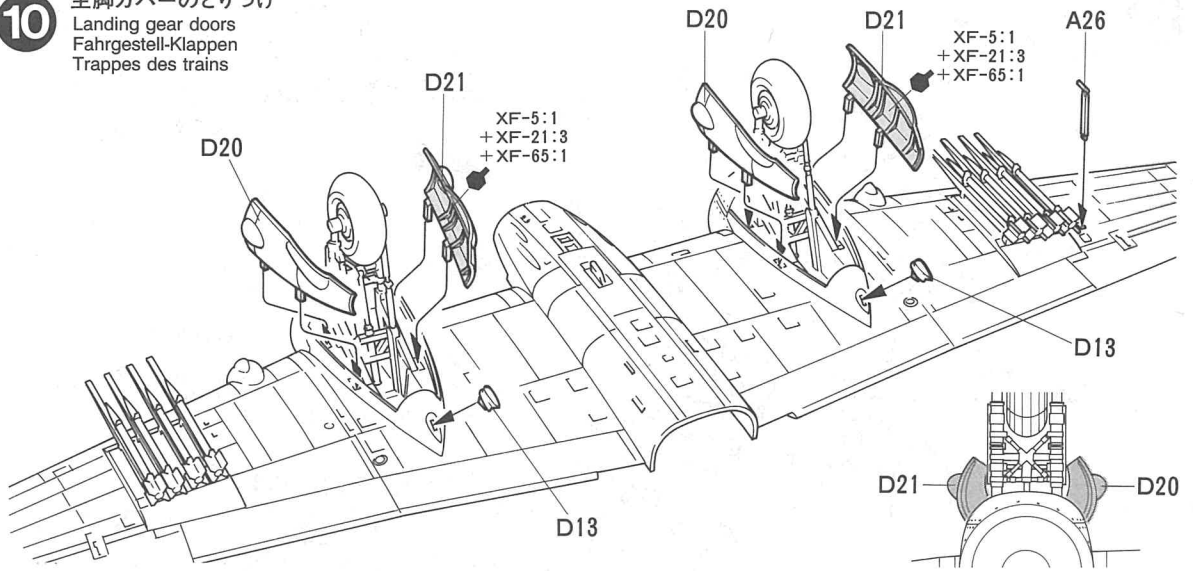
**9** 主脚のとりつけ  
Wing undersurface  
Flügel-Unterseite  
Intrados

主脚  
Main landing gear  
Fahrgestell  
Train principal



10

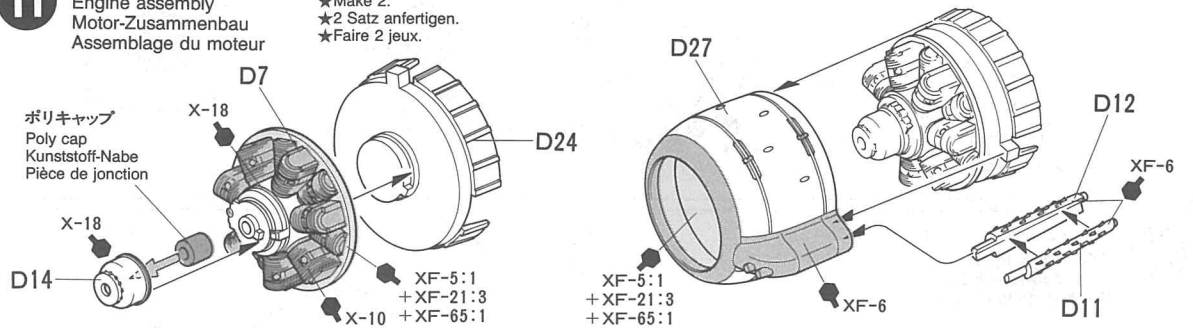
主脚カバーのとりつけ  
Landing gear doors  
Fahrgestell-Klappen  
Trappes des trains



11

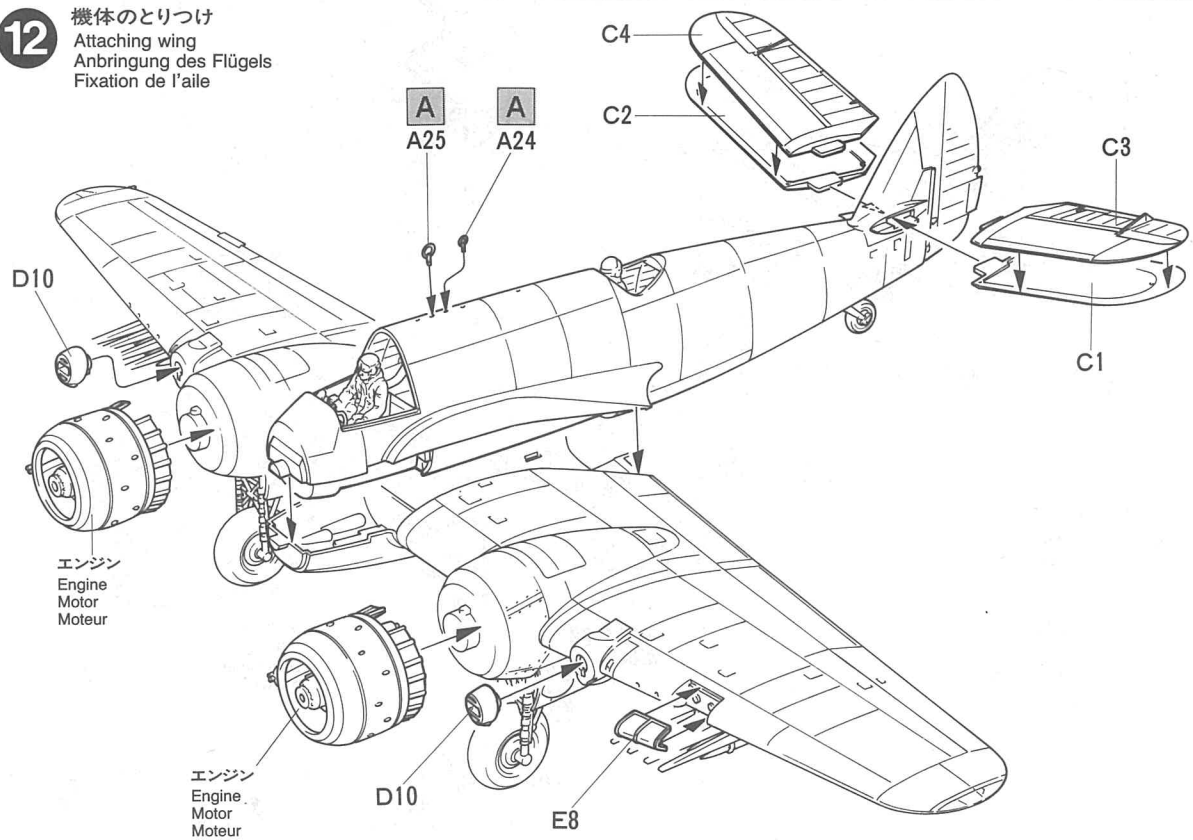
エンジンのくみたて  
Engine assembly  
Motor-Zusammenbau  
Assemblage du moteur

★2個作ります。  
★Make 2.  
★2 Satz anfertigen.  
★Faire 2 jeux.



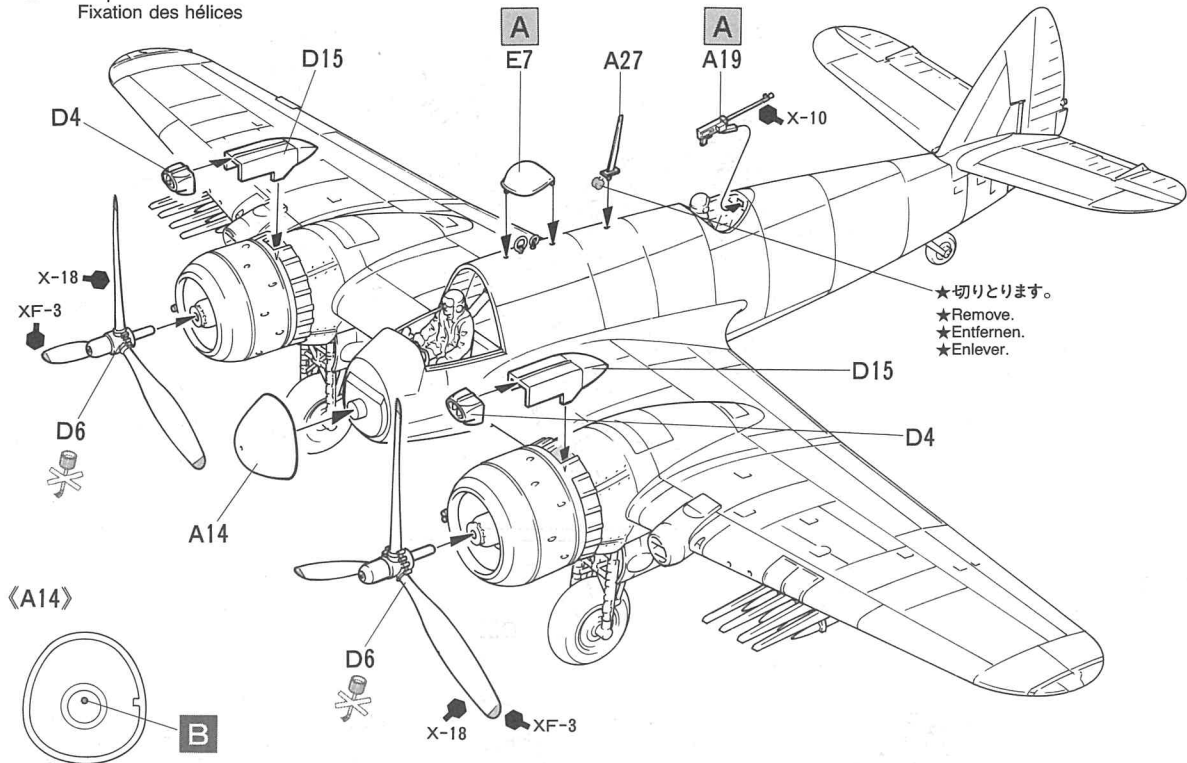
12

機体のとりつけ  
Attaching wing  
Anbringung des Flügels  
Fixation de l'aile



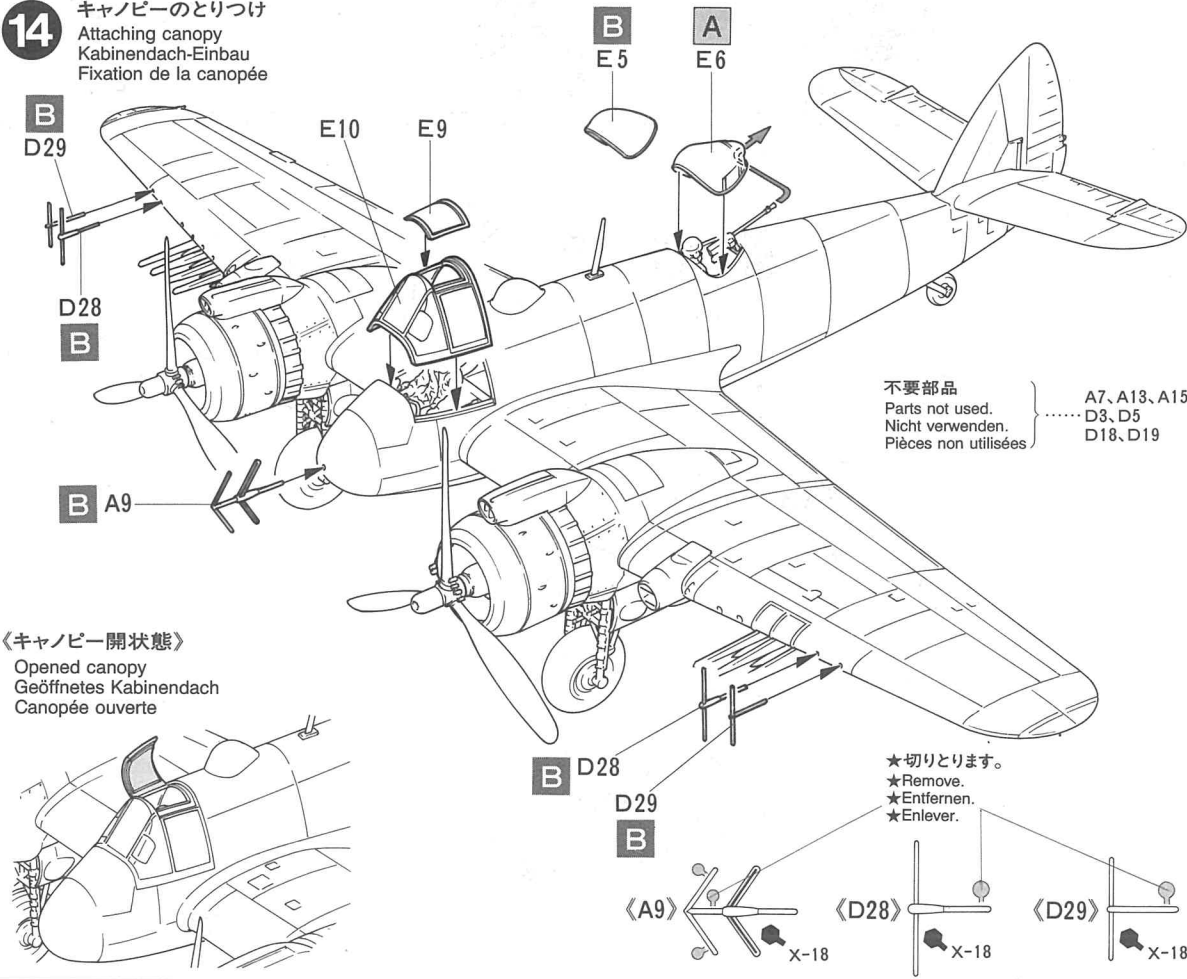
# 13

プロペラのとりつけ  
Attaching propellers  
Propeller-Einbau  
Fixation des hélices



# 14

キャノピーのとりつけ  
Attaching canopy  
Kabinendach-Einbau  
Fixation de la canopée



# PAINTING

## 《ボーファイター Mk.VIの塗装》

夜間戦闘のために全面を黒とした機体のほか、ミディアムシーグレイの全面塗装に上面にダークグリーンでパターンを入れた迷彩塗装があり、またアフリカや中東に派遣された機体は上面がダークアースとミドルストーンと呼ばれる濃淡2色のブラウンで塗り分けられ、下面がエーザーブルーと呼ばれるやや紫がかった薄いブルーとされていました。8、9、10ページの図やパッケージのイラストも参考して下さい。細部の塗装は組立図中にマークで示してあります。

## PAINTING THE BEAUFIGHTER MK. VI

The night-fighting Beaufighters were painted overall in matt black. A dark green camouflage on medium sea grey base color were also seen. Aircraft stationed in North Africa and Middle East had azure blue undersurfaces with uppersurfaces painted in dark earth and middle stone combination. Refer to pages 8, 9 & 10, and box artwork for camouflage scheme.

## LACKIERUNG DES BEAUFIGHTER MK. VI

Die Nachtjäger-Beaufighter wurden komplett mattschwarz lackiert. Auch ein dunkelgrüner Tarnanstrich auf einer mittelgrauen Grundfarbe war des öfteren zu sehen. Die in Nordafrika und dem Mittleren Osten stationierten Flugzeuge besaßen eine azurblaue Unterseite

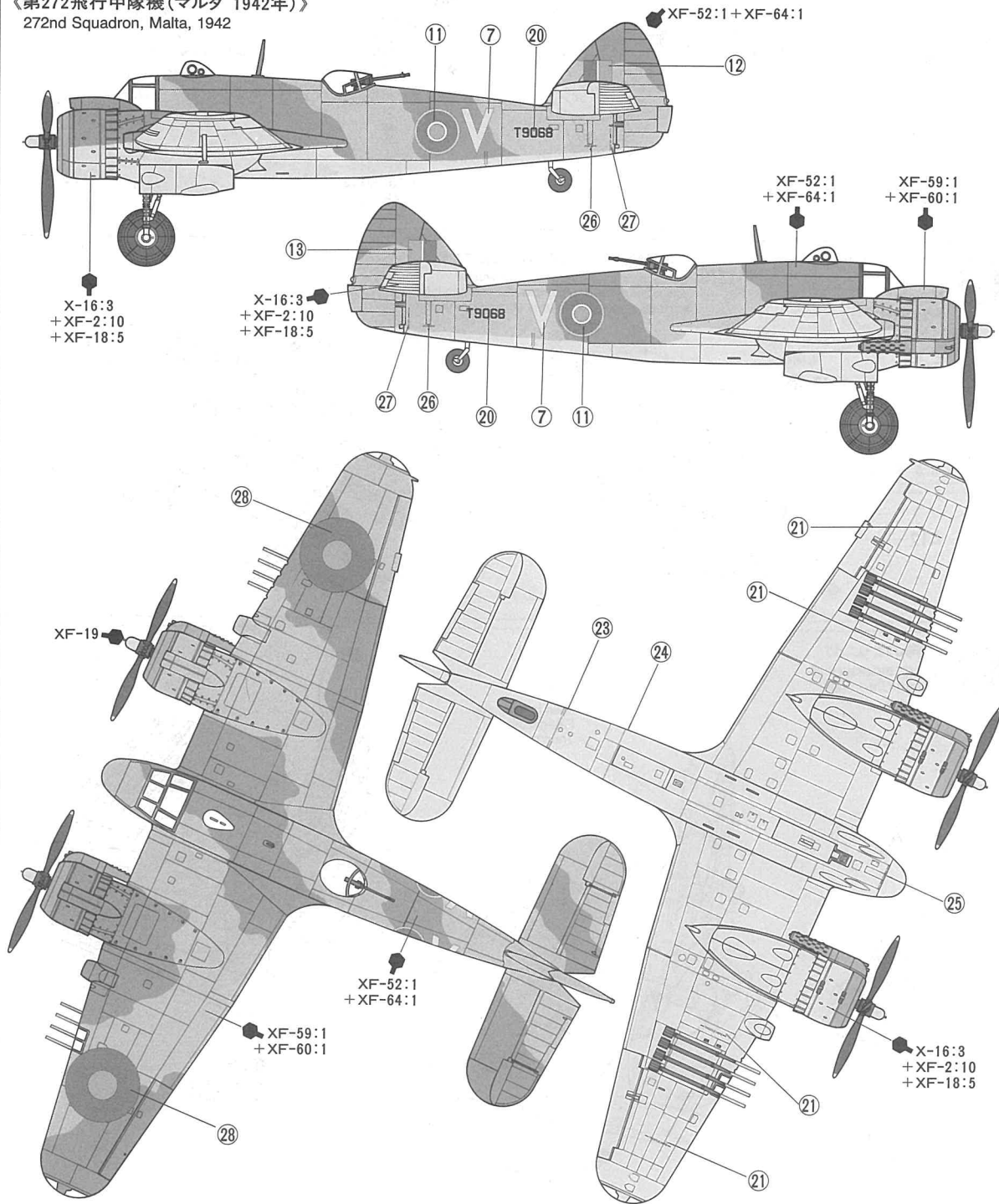
te, wobei die Oberseite in einer Kombination aus dunklem Erd- und mittlerem Steingrau lackiert war. Beachten Sie für den Tarnanstrich die Seiten 8, 9 & 10 sowie den Kunstdruck auf der Schachtel.

## DECORATION DU BEAUFIGHTER MK. VI

Les Beaufighter de chasse de nuit étaient entièrement noir mat. Un camouflage deux tons vert foncé/gris moyen était parfois visible. Les appareils stationnés en Afrique du Nord et au Moyen-Orient avaient des surfaces inférieures bleu azur et des surfaces supérieures camouflées brun moyen et sable (Dark Earth et Middle Stone). Se reporter aux pages 8, 9 et 10 de la notice ainsi qu'aux illustrations de la boîte pour réaliser le camouflage.

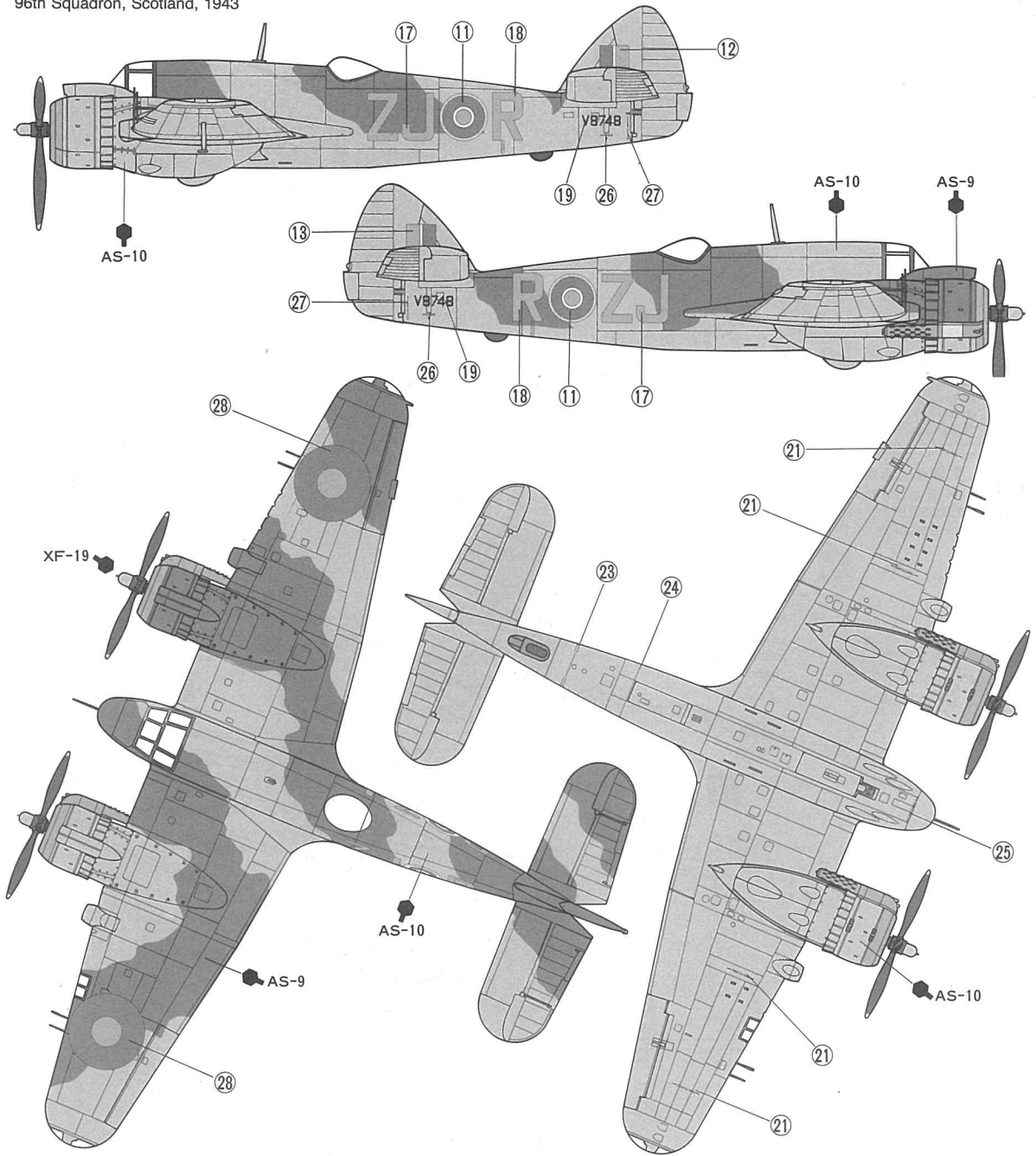
## 《第272飛行中隊機(マルタ 1942年)》

272nd Squadron, Malta, 1942

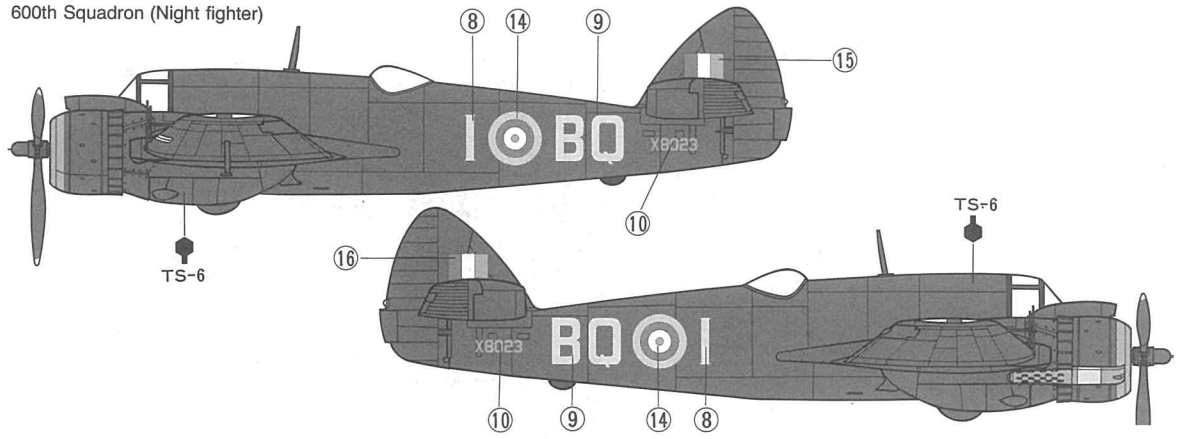




《第96飛行中隊機(スコットランド 1943年 10月)》  
96th Squadron, Scotland, 1943

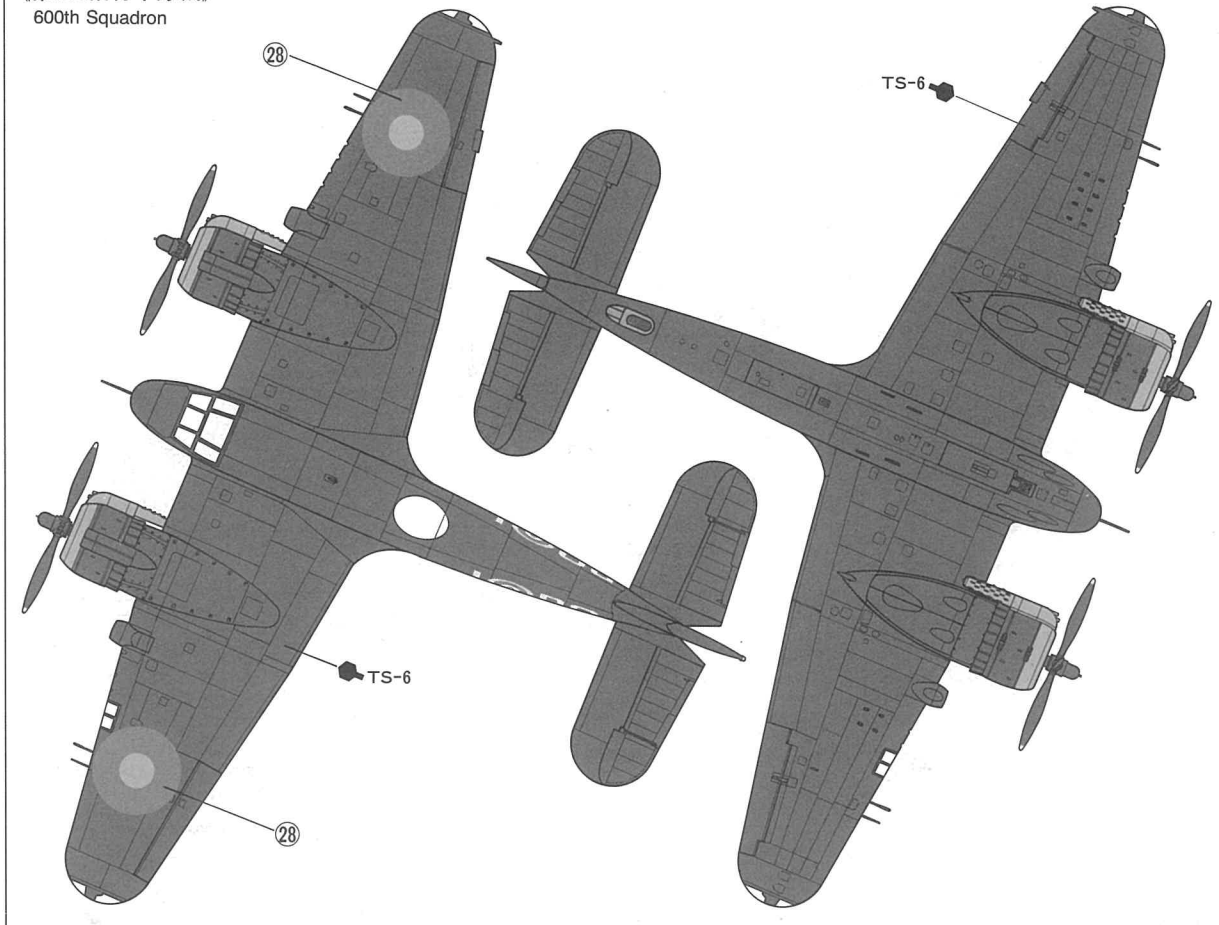


《第600飛行中隊機(夜間戦闘機)》  
600th Squadron (Night fighter)



《第600飛行中隊機》

600th Squadron



## APPLYING DECALS

- ① はりたいマークをハサミで切りぬきます。
- ② マークをぬるま湯に10秒ほどひたしてからタオル等の布の上におきます。
- ③ 台紙のはしを手でもち、貼る所にマークをスライドさせてモデルに移して下さい。
- ④ 指に少し水をつけてマークをぬらしながら、正しい位置にずらしします。
- ⑤ やわらかい布でマーク内側の気泡をおし出さず、おしつけるようにして水分をとります。

### DECAL APPLICATION

1. Cut off decal from sheet.
2. Dip the decal in tepid water for about 10 sec. and place on a clean cloth.
3. Hold the backing sheet edge and slide decal onto the model.
4. Move decal into position by wetting decal with finger.
5. Press decal gently down with a soft cloth until excess water and air bubbles are gone.

### ANBRINGUNG DES ABZIEHBILDES

1. Abziehbild vom Blatt ausschneiden.
2. Das Abziehbild ungefähr 10 Sek. in lauwarmes Wasser tauchen, dann auf sauberen Stoff legen.
3. Die Kante der Unterlage halten und das Abziehbild auf das Modell schieben.
4. Das Abziehbild an die richtige Stelle schieben und dabei mit dem Finger das Abziehbild maßmachen.
5. Das Abziehbild mit weichem Stoff ganz andrücken, bis kein überflüssiges Wasser und keine Luftblasen mehr vorhanden sind.

### APPLICATION DES DECALCOMANIES

1. Découpez la décalcomanie de sa feuille.

2. Plongez la décalcomanie dans de l'eau tiède pendant 10 secondes environ et poser sur un linge propre.
3. Retenez la feuille de protection par le côté et glissez la décalcomanie sur le modèle réduit.
4. Placez la décalcomanie à l'endroit voulu en la mouillant avec un de vos doigts.
5. Pressez doucement la décalcomanie avec un tissu doux jusqu'à ce que l'eau en excès et les bulles aient disparu.

### 《郵便振替のご利用法》

お近くの郵便局にある郵便振替払込用紙の通信欄(通常表面にあります)に、ITEM番号、スケール、製品名、数量を必ずご記入下さい。そして表面の口座番号欄に00810-9-1118、加入者名欄に田宮模型、金額欄に必要な部品の合計金額を記入します。そして払込人住所氏名欄に、あなたの住所、氏名、郵便番号、電話番号をご記入いただき、代金をそえて郵便局の窓口にお出し下さい。また郵便振替をご利用になる時は下のカードは必要ありません。

### AFTER MARKET SERVICE CARD

When purchasing Tamiya replacement parts, please take or send this form to your local Tamiya dealer so that the parts required can be correctly identified and supplied. Please note that specifications, availability and price are subject to change without notice.

Parts code ITEM 61053  
0606117.....A Parts

0606119.....	B Parts
0606120.....	C Parts
0606195.....	D Parts (1 pc.)
0006196.....	E Parts
0606118.....	F Parts
9406058.....	Poly Cap (2 pcs.)
1406107.....	Decal
1056169.....	Instructions
1256024.....	Paper Pattern

## BRISTOL BEAUFIGHTER Mk.VI

### 1/48 ブリistolボーファイター-Mk.VI

部品を紛失したり、破損なされた方は、このカードの必要部品を丸でかこみ代金を現金書留又は定額為替で田宮模型アフターサービス係までお申し込み下さい。

お問合せ電話番号 静岡 054-283-0003  
東京 03-3899-3765(静岡へ自動転送)  
営業時間/平日(月~金曜日)8:00~20:00祝日▶休み

Aパーツ.....	750円
Bパーツ.....	680円
Cパーツ.....	680円
Dパーツ(1コ).....	600円
Eパーツ.....	450円
Fパーツ.....	500円
ポリキャップ.....	100円
マーク.....	390円

パーツ価格は予告なく変更することがあります。

For Japanese use only!

☆ITEM 61053

住所

電話 (      )      -     

氏名



**田宮模型**

静岡市息田原3-7 千422-8610

PRINTED IN JAPAN