

Part

ELEMENTY FOTOTRAWIONE
DO MODELI PLASTIKOWYCH

DETAIL SET FOR PLASTIC KIT
www.part.pl

S72-005

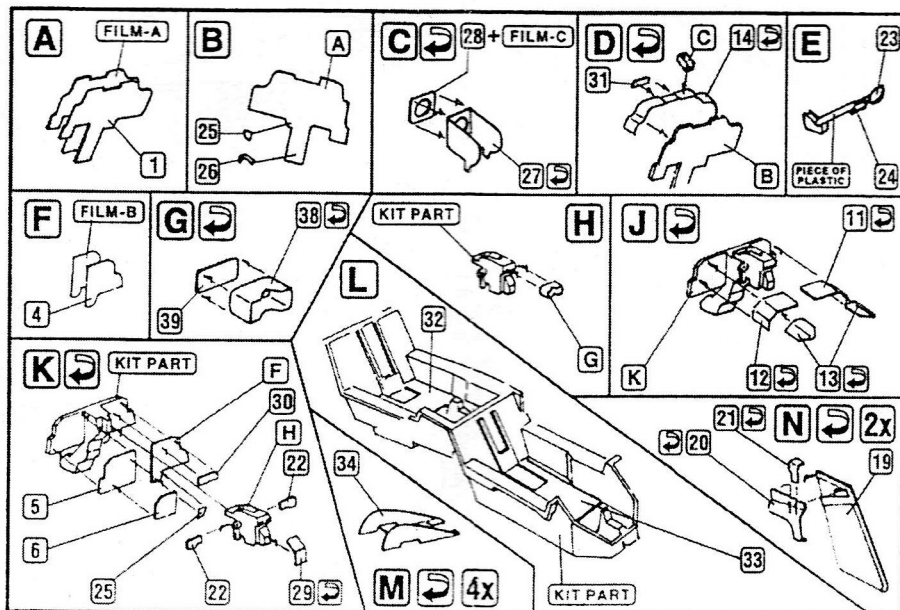
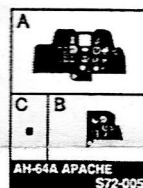
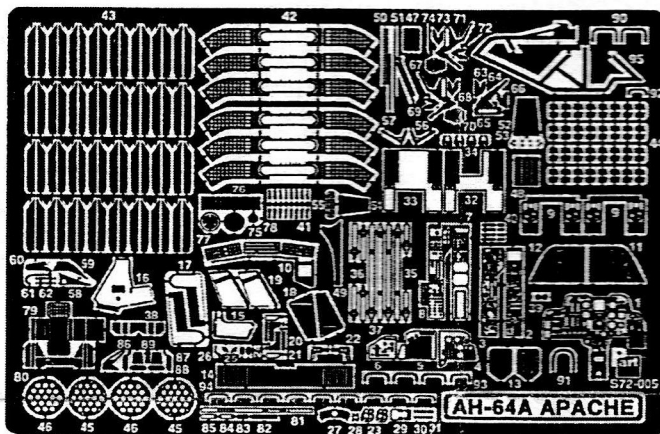
AH-64A APACHE

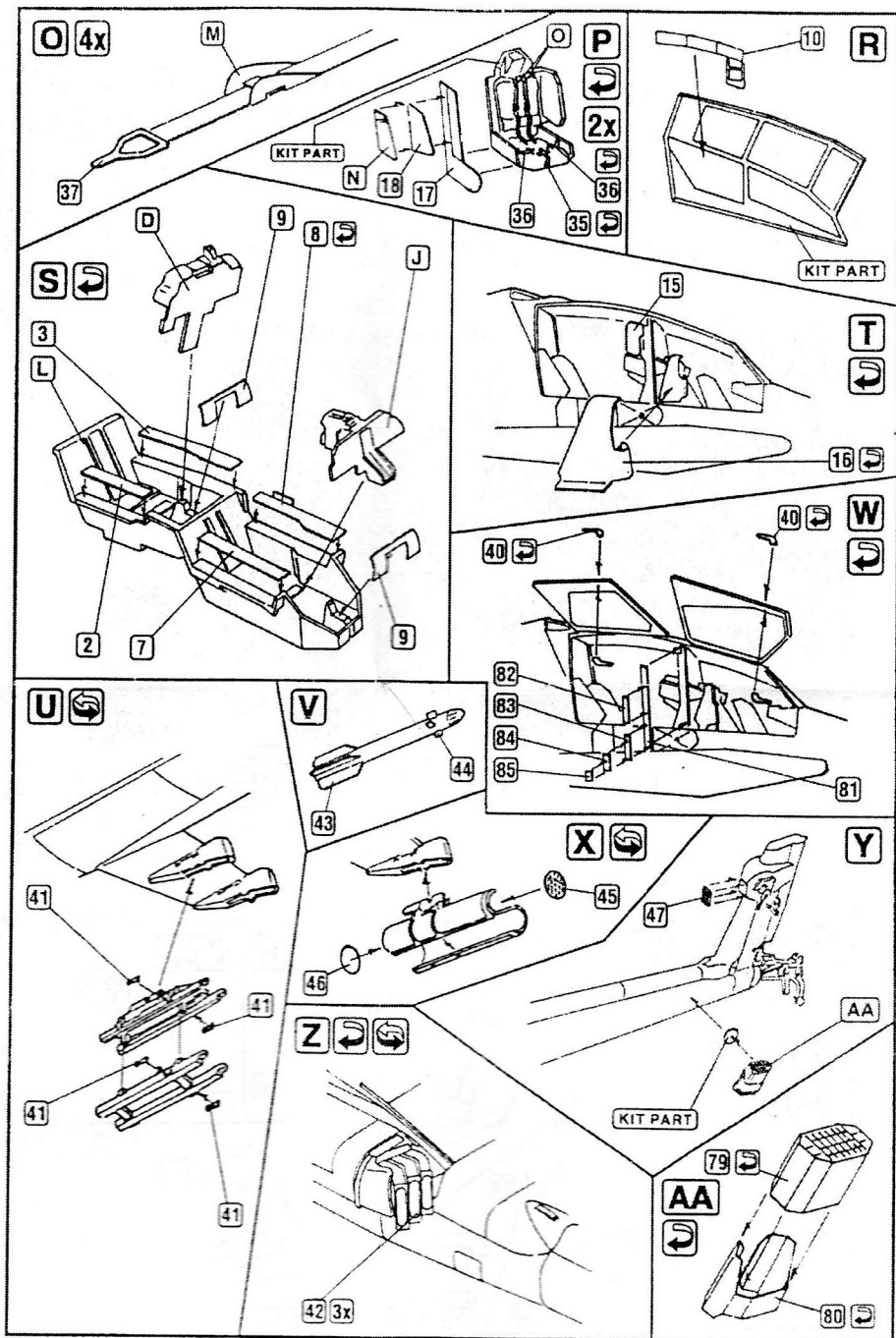
1:72 scale detail set for **ACADEMY** kit

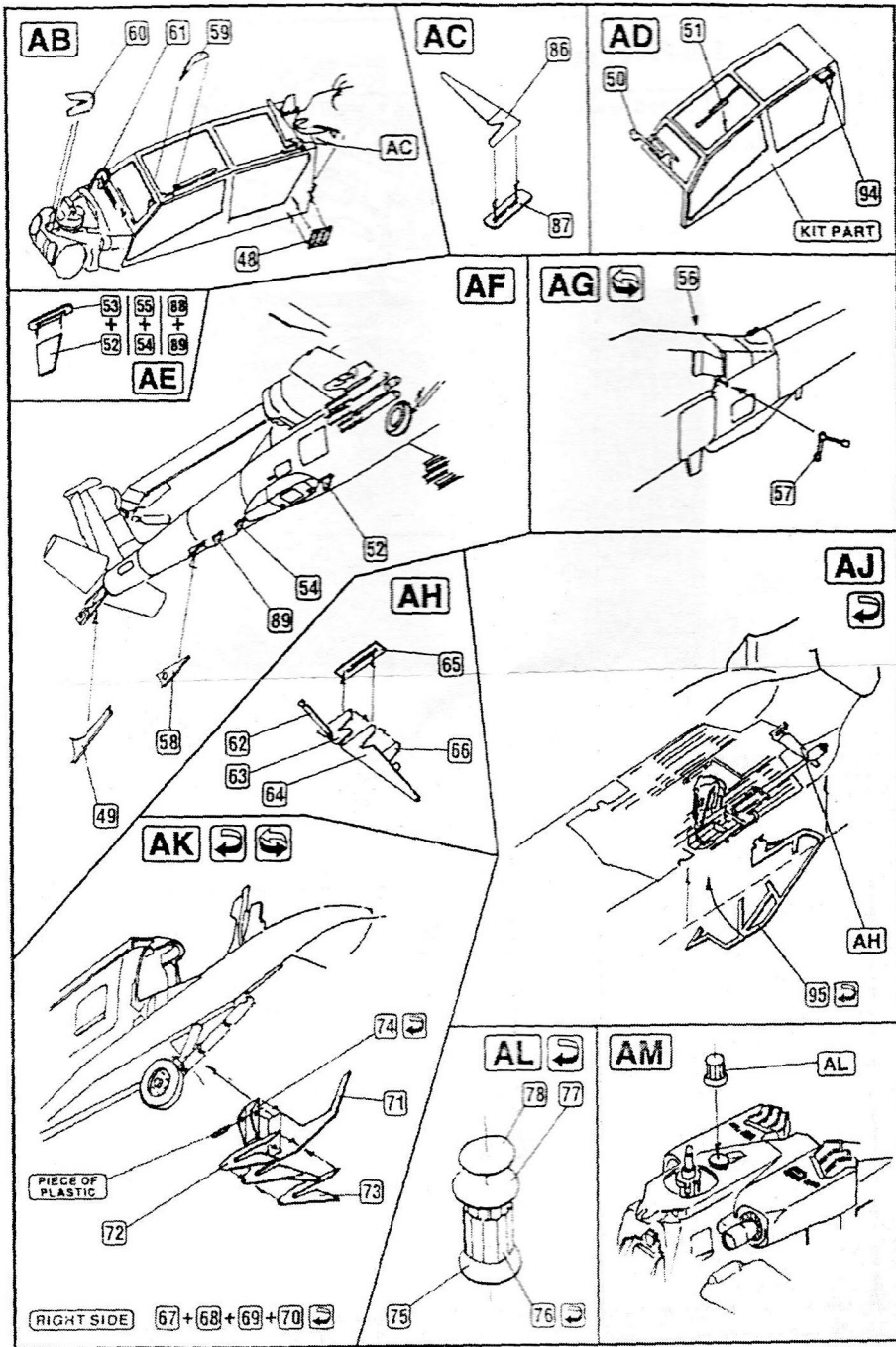
PO DRUGIEJ STRONIE
OPPOSITE SIDE

ODCIĄĆ
REMOVE

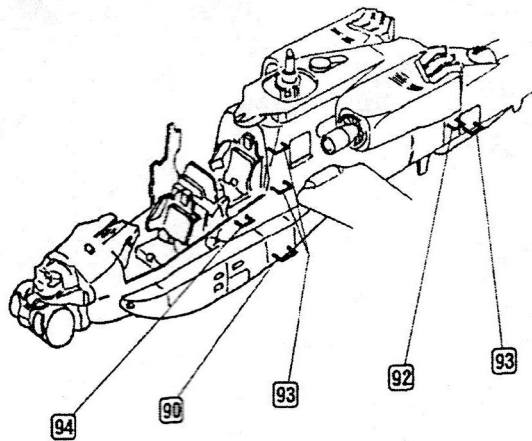
ZAGIĄĆ
BEND



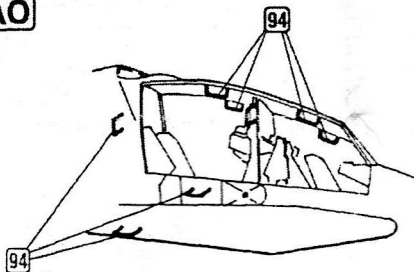




AN



AO



AP

