

**塗装をするときの注意**

- 塗るときは、窓をあけて換気をよくしましょう。
- 塗料やプラモデルのそばでは、絶対に火を使わないでください。
- 塗装説明のH□は、**水性ホビーカラー**の色番号です。
- **水性ホビーカラー**は水で筆洗い、うすめができる安全性のたかい水性塗料です。

**デカールのじょうずな貼り方**

- ① デカールを貼るところのほこりや汚れを、ぬらした布できれいにふきとってください。
- ② 貼りたいデカールを台紙ごとハサミで切りとってください。
- ③ 切り出したデカールは1枚づつ水またはぬるま湯に台紙を下にして20秒くらい浮かべます。デカールを一度に全部水につけないようにしましょう。小さなデカールは水からすぐ引き上げるくらいがいいでしょう。ピンセットを利用すると便利です。
- ④ 水から出したら指先でデカールが動くか確かめたあと、貼るところにおいて静かに台紙をずらします。
- ⑤ 指先に少し水をつけて正確な位置にデカールを動かしたあとで、やわらかくよく水を吸う布でデカールを押さえて内側の水分や気泡を押し出します。
- ⑥ そのあと、デカールが乾くまでさわらないようにします。
- ⑦ デカールが完全に乾いたら少し水をつけた布で、デカールのまわりについているノリをふきとります。これで作業は完了です。

**Warning in Painting**

- When you paint the model, open windows for fresh air.
- Never use fire near paint and model.
- Numbers in H□ refer to those of **GUNZE SANGYO AQUEOUS HOBBY COLOR.**
- **GUNZE SANGYO AQUEOUS HOBBY COLOR** is a highly safe water soluble paint.

**Correct Method for Applying Decals**

- ① Clean model surface with wet cloth.
- ② Cut design to be applied off from decal sheet.
- ③ Dip each separate design in warm water holding it with tweezers and take it out in 20 seconds.
- ④ Check with finger tip if design is loose on base paper. If so, place it on proper position on model and slide off base paper leaving design on model.
- ⑤ Move design to exact position with wet finger tip, and push out excess water and air bubbles under decal with soft cotton cloth.
- ⑥ Never touch applied decals until they become completely dry.
- ⑦ Once they become dry, wipe off excess glue left around decals with wet cloth.

**Marking & Painting Guide**

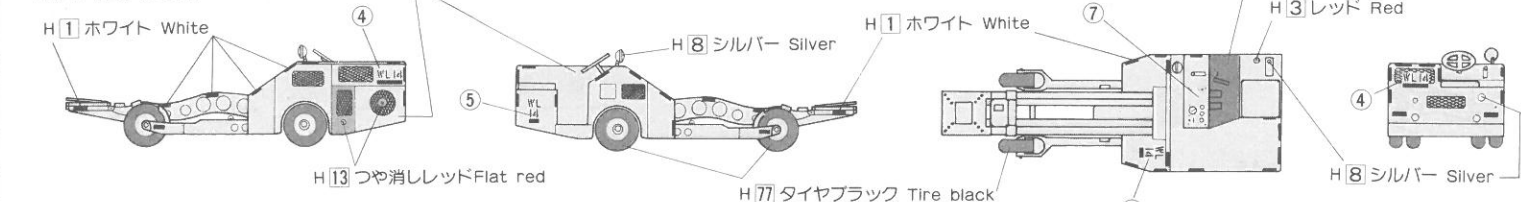
**マスキング及び塗装参考図**

**■ 支援機材の塗装について**  
**Painting of ground support vehicles**

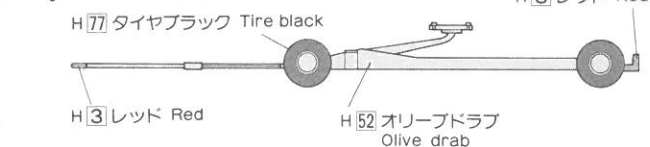
従来、各種航空機地上支援機材は、よく目立つようイエローの塗装が一般的でしたが、最近では実戦部隊、更には後方支援部隊でもオリーブドラブに塗装されるようになってきました。

These ground support vehicles were usually painted in yellow in the past, but recently most of them are over painted by olive drab.

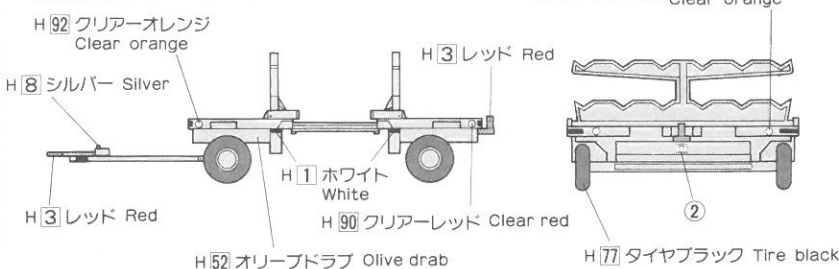
**MJ-1 リフトトラック**  
**MJ-1 Lift Truck**



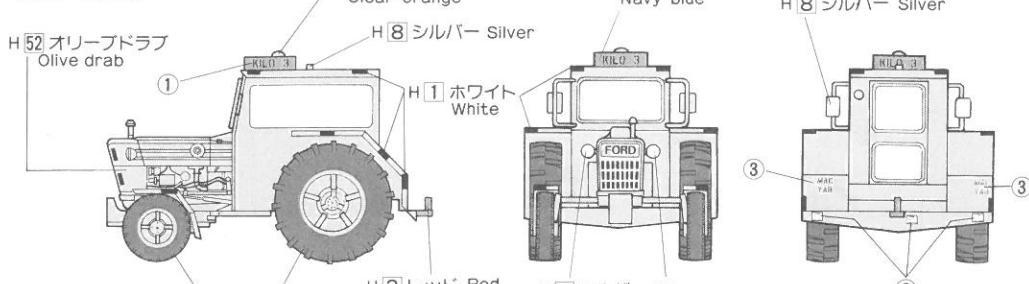
**油圧リフトトレーラー**  
**Hydraulic Lift Trailer**



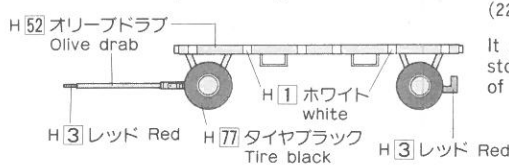
**MHU-12M 弾薬トレーラー**  
**MHU-12M Ammunition Trailer**



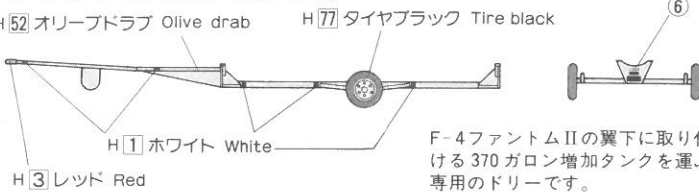
**フォードトラクター**  
**Ford Tractor**



**搬用ドリー**  
**General Purpose Dolly**



**F-4 370 ガロン 増加タンク専用ドリー**  
**F-4 370 Gal Drop Tank Dolly**



トレーラーや地上機材は移動のための動力を持っていません。これは、それらを牽引するためのトラクターで、空軍基地では最も一般的な車両の一つです。通常、航空機の牽引には使用されません。

One of the most commonly seen vehicles at any U.S. Air Force base. Its main role is to tow various non self-propelled ground support equipment and trailers and dollies. Normally it is not used to tow an aircraft.

航空機外部搭載物の運搬に用いる自走式のリフトトラックです。最大積載量3000ポンド(1360kg)までの物運び取付位置へ持ち上げます。

A self-propelled lift truck which usually carries aircraft external stores such as bombs, missiles, various pods and pylons. It lifts any of those to the maximum of 3,000 lb (1,360kg) to the mounting level of the aircraft.

各種弾薬、機材など最大5000ポンド(2268kg)まで搭載できるドリーです。

It carries any kind of external stores or equipment to the maximum of 5,000lb (2,268kg).

F-4ファントムIIの翼下に取り付ける370ガロン増加タンクを運ぶ専用のドリーです。

Particularly designed for carrying a 370gal fuel tank to be mounted under the outboard wing pylon of the F-4 Phantom.

**1/72 SCALE AIRCRAFT IN ACTION SERIES**  
**U.S. AIRCRAFT WEAPON LOADING SET**



1/72 スケール アメリカ武装搭載作業セット



**■ 1/72 スケール**  
**インアクション シリーズ**  
**1/72 SCALE AIRCRAFT**  
**IN ACTION SERIES**

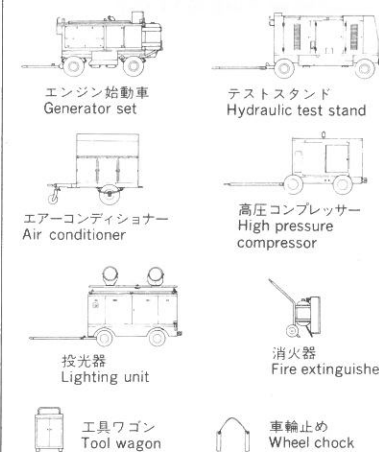
- 以下のキットもあわせてご利用ください。Following items are available separately.
- **U.S. エアクラフト ウェポン I**  
**アメリカ通常爆弾セット**  
**U.S. AIRCRAFT WEAPONS I**  
**U.S. BOMBS & ROCKET LAUNCHERS**

- **U.S. エアクラフト ウェポン II**  
**アメリカ特殊爆弾セット**  
**U.S. AIRCRAFT WEAPONS II**  
**U.S. GUIDED BOMBS & GUNPODS**

- **U.S. エアクラフト ウェポン III**  
**アメリカ空対空ミサイルセット**  
**U.S. AIRCRAFT WEAPONS III**  
**U.S. AIR TO AIR MISSILES**

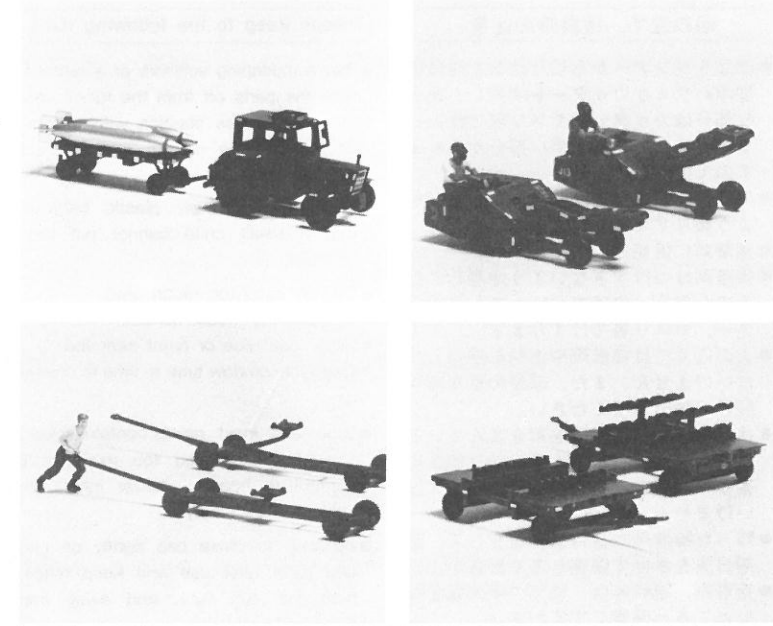
- **U.S. エアクラフト ウェポン IV**  
**アメリカ空対地ミサイルセット**  
**U.S. AIRCRAFT WEAPONS IV**  
**U.S. AIR TO GROUND MISSILES**

**■ アメリカ地上機材セット**  
**U.S. AEROSPACE GROUND EQUIPMENT**



武装搭載作業セットは、ミサイルや爆弾、地上機材などを運搬、搭載するための、作業用車両を揃えたキットです。基地での武装搭載の場面など、現用機のジオラマづくりにエアクラフトウェポンと合わせてお使いになれば一層楽しんでいただけることでしょう。その際は、雑誌の写真などを参考にするとよいでしょう。

Aircraft Weapon Loading Set contains several vehicles that carry and load an aircraft bombs, missiles and other various external stores. If you build a diorama with an aircraft in weapon loading situation, it is suggested to use also the aircraft weapon kits separately available. It is recommended to refer to actual pictures of aviation magazines and books for reproducing an authentic scenery.



楽しい工作のための4つのポイント 4 RULES

- ① 火の近くでは作業しない。  
Never use glue or paint near fire.
- ② 接着剤や塗料を使うときは窓を開けて  
Open window from time to time.
- ③ ナイフや工具を正しく使おう  
Learn correct usage of tools.
- ④ 組立中でも整理整頓  
Keep all materials and tools neatly.

おとうさま、おかあさまへ

For Parents

プラモデルは楽しみながら子供達の理解力や注意力を養い、また指先を動かすことにより大脳の発達をも促します。しかし、原料のプラスチックは石油製品で燃えやすく接着剤や塗料には有機溶剤が含まれています。万一の事故を防ぐために、下記の注意を必ず守るようにご指導ください。

It is reported that building plastic model kits improves child's capability in understanding and in patience. Moving fingers helps his brain grow faster. The material of plastic kits is made from petroleum and is flammable, also glue and most of the paints contain flammable solvent. Please advise your children to keep to the following rules to avoid any accident.

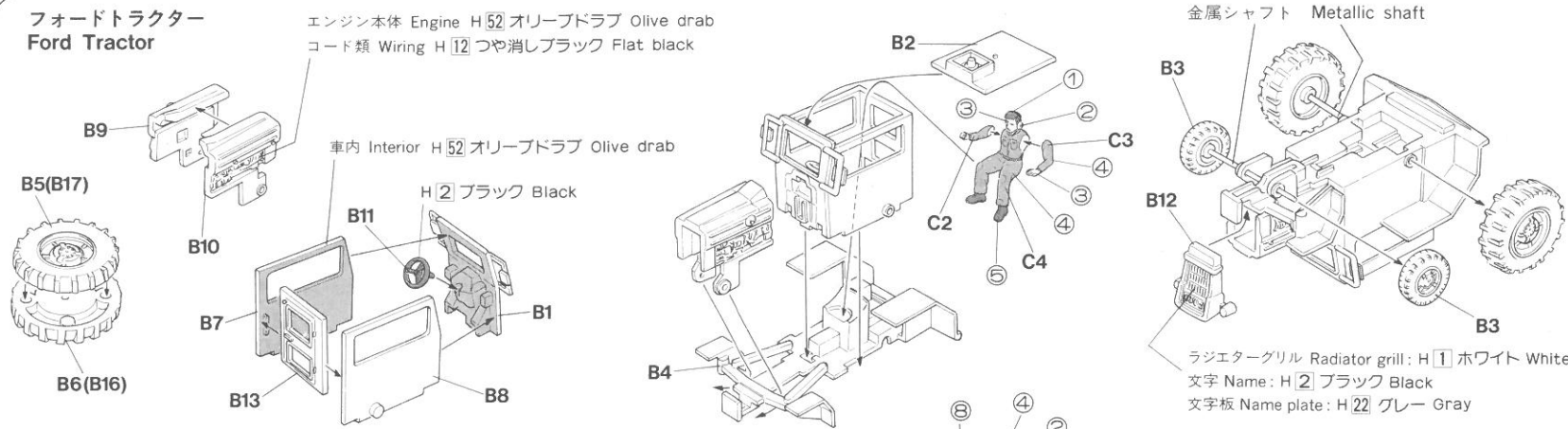
組み立て、塗装時の注意

Please keep to the following rules

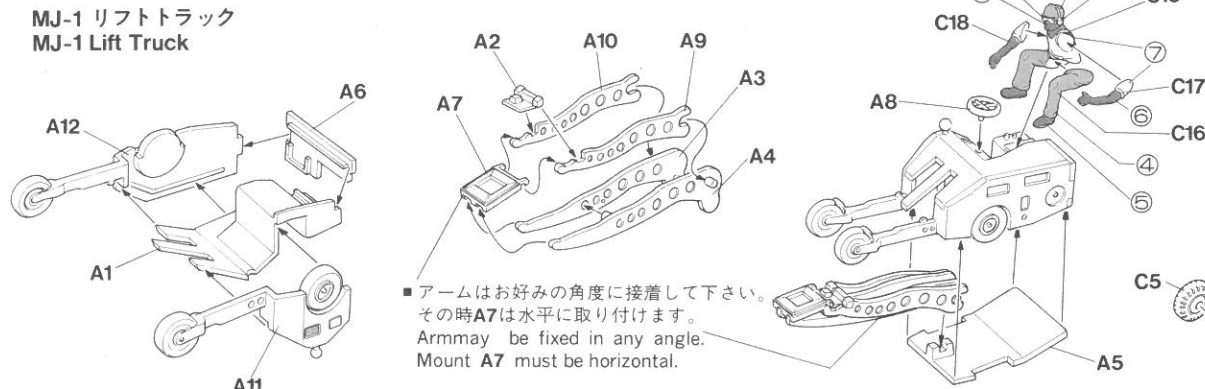
- 部品をランナーから切りはなす時は模型用ハサミかカッターを使用し、余分な部分はカッター、ヤスリ等で仕上げます。また、折れやすい部分がありますので注意してください。
- 部品の空袋は幼児がかぶったりしないよう破りすててください。
- 接着前に仮組みしてください。
- 接着剤はつけすぎないように注意し、はみでた部分は接着剤が乾いてからカッター、ヤスリ等でけずります。
- 火の近くでは接着剤や塗料を使用してはいけません。また、部屋の窓を時々開けて換気してください。
- 接着剤や塗料は有機溶剤を含んでいるため、吸うと有害でせになり健康を害することがあるので故意に吸ってはいけません。
- 残った接着剤や塗料はふたをして、直射日光をさけて保存してください。
- 接着剤、塗料等は、幼児の手の届かないところへ保管してください。

- Use a modelling scissors or a cutter to take the parts off from the runner, and trim any excess plastics with a cutter or a file. Be careful not to break delicate parts.
- Tear up the empty plastic bags so that a small child cannot put them on head.
- Do not apply too much glue. It spoils the model surface.
- Never use glue or paint near fire. Open the window time to time to change air.
- Glue and most paints contain volatile solvent. If inhaled too much, it is harmful to health. Never inhale the solvent intentionally.
- Be sure to close cap tightly on glue and paint after use and keep hidden from the sun light, and away from the small children.

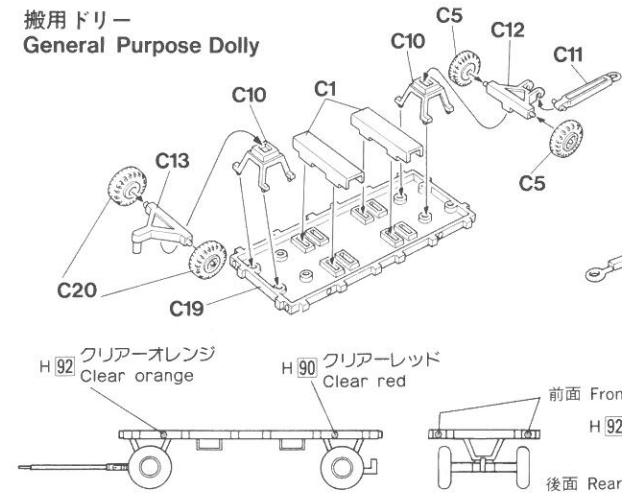
フォードトラクター  
Ford Tractor



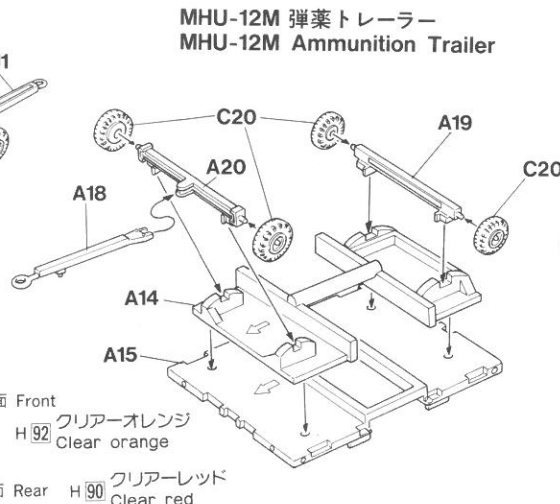
MJ-1 リフトトラック  
MJ-1 Lift Truck



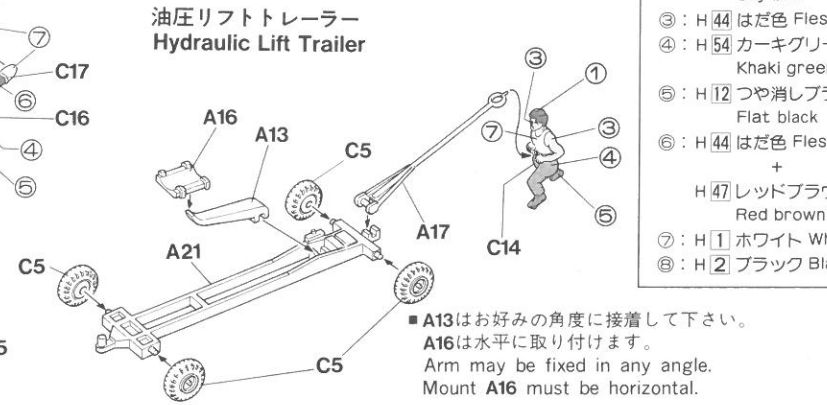
搬用ドリー  
General Purpose Dolly



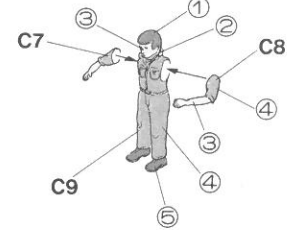
MHU-12M 弾薬トレーラー  
MHU-12M Ammunition Trailer



油圧リフトトレーラー  
Hydraulic Lift Trailer



作業クルー  
Ground Crew

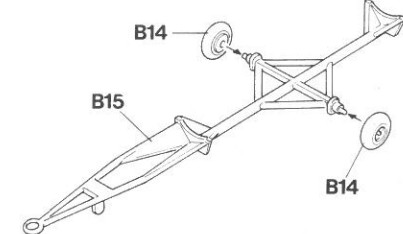


■人形の塗装  
Figure Painting

- ①: H 7 ブラウン Brown
- ②: H 25 スカイブルー Sky blue
- ③: H 44 はだ色 Flesh
- ④: H 54 カーキグリーン Khaki green
- ⑤: H 12 つや消しブラック Flat black
- ⑥: H 44 はだ色 Flesh + H 47 レッドブラウン Red brown
- ⑦: H 11 ホワイト White
- ⑧: H 2 ブラック Black

- C6、C21は、どちらか一組を取り付けます。  
Attach C6 or C21 according to what to be loaded.

F-4 370Gal増加タンク専用ドリー  
F-4 370Gal Drop Tank Dolly



このキットには接着剤は入っていません。  
接着剤は別にお求めください。  
No glue contained in this kit.

(A 部品) (A Parts)	(B 部品) (B Parts)	(C 部品) (C Parts)
1. MJ-1 (上)	1. MJ-1 (上)	1. MJ-1 (上)
2. MJ-1 (下)	2. MJ-1 (下)	2. MJ-1 (下)
3. MJ-1 (内側アーム)	3. MJ-1 (内側アーム)	3. MJ-1 (内側アーム)
4. MJ-1 (外側アーム)	4. MJ-1 (外側アーム)	4. MJ-1 (外側アーム)
5. MJ-1 (足)	5. MJ-1 (足)	5. MJ-1 (足)
6. MJ-1 (手)	6. MJ-1 (手)	6. MJ-1 (手)
7. MJ-1 (顔)	7. MJ-1 (顔)	7. MJ-1 (顔)
8. MJ-1 (髪)	8. MJ-1 (髪)	8. MJ-1 (髪)
9. MJ-1 (帽子)	9. MJ-1 (帽子)	9. MJ-1 (帽子)
10. MJ-1 (ベルト)	10. MJ-1 (ベルト)	10. MJ-1 (ベルト)
11. MJ-1 (靴)	11. MJ-1 (靴)	11. MJ-1 (靴)
12. MJ-1 (腕)	12. MJ-1 (腕)	12. MJ-1 (腕)
13. MJ-1 (手袋)	13. MJ-1 (手袋)	13. MJ-1 (手袋)
14. MJ-1 (足袋)	14. MJ-1 (足袋)	14. MJ-1 (足袋)
15. MJ-1 (足袋)	15. MJ-1 (足袋)	15. MJ-1 (足袋)
16. MJ-1 (足袋)	16. MJ-1 (足袋)	16. MJ-1 (足袋)
17. MJ-1 (足袋)	17. MJ-1 (足袋)	17. MJ-1 (足袋)
18. MJ-1 (足袋)	18. MJ-1 (足袋)	18. MJ-1 (足袋)
19. MJ-1 (足袋)	19. MJ-1 (足袋)	19. MJ-1 (足袋)
20. MJ-1 (足袋)	20. MJ-1 (足袋)	20. MJ-1 (足袋)
21. MJ-1 (足袋)	21. MJ-1 (足袋)	21. MJ-1 (足袋)

(部品番号及び部品名称)	(部品番号及び部品名称)
1. トラクターボンネット (左)	11. トラクターハンドル
2. トラクターボンネット (右)	12. トラクターラジエター
3. トラクターボンネット (上)	13. トラクターキャビンドア
4. トラクターボンネット (下)	14. トラクターキャビンドア
5. トラクターボンネット (内側)	15. トラクターキャビンドア
6. トラクターボンネット (外側)	16. トラクターキャビンドア
7. トラクターボンネット (手袋)	17. トラクターキャビンドア
8. トラクターボンネット (足袋)	18. トラクターキャビンドア
9. トラクターボンネット (足袋)	19. トラクターキャビンドア
10. トラクターボンネット (足袋)	20. トラクターキャビンドア
11. トラクターボンネット (足袋)	21. トラクターキャビンドア

(PARTS NUMBERS & NAMES)	(PARTS NUMBERS & NAMES)
1. MJ-1 (top)	10. Tractor bonnet (R)
2. MJ-1 arm support	11. Tractor handle
3. MJ-1 inner arm (R)	12. Tractor radiator
4. MJ-1 inner arm (L)	13. Tractor cabin door
5. MJ-1 (bottom)	14. 370 Gal tank dolly chassis
6. MJ-1 (rear)	15. 370 Gal tank dolly chassis
7. MJ-1 (mount)	16. Tractor rear wheel (B)
8. MJ-1 handle	17. Tractor rear wheel (A)
9. MJ-1 outer arm (R)	18. MJ-1 driver body
10. MJ-1 outer arm (L)	19. MJ-1 driver left arm
11. MJ-1 side (R)	20. MJ-1 driver right arm
12. MJ-1 side (L)	21. GP dolly deck
13. Tractor front wheel	22. GP dolly axle (left)
14. MHU-12M chassis	23. Ground crew (A) right arm
15. MHU-12M platform	24. Ground crew (A) left arm
16. Mount	25. Ground crew (A) body
17. Tow bar	26. GP dolly low bar
18. MHU-12M low bar	27. GP dolly low bar
19. MHU-12M axle (left)	28. GP dolly axle (left)
20. MHU-12M axle (right)	29. Ground crew (B)
21. Chassis	30. Ground crew (B) left leg
	31. MJ-1 driver left arm
	32. MJ-1 driver right arm
	33. GP dolly deck
	34. Tractor cabin side (L)
	35. Wheel
	36. Tractor cabin side (R)
	37. Adaptor rack (B)
	38. Other metallic shaft 2