

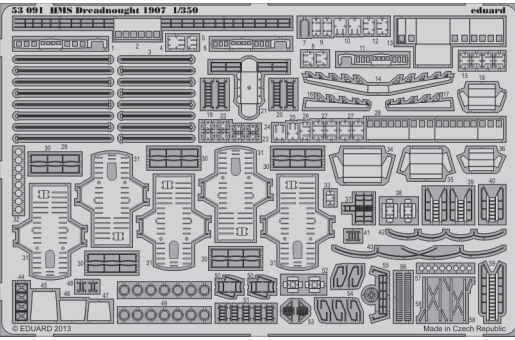


# HMS Dreadnought 1907 1/350

eduard

## 53 091

1/350 scale detail set for Trumpeter kit • sada detailů pro model 1/350 Trumpeter



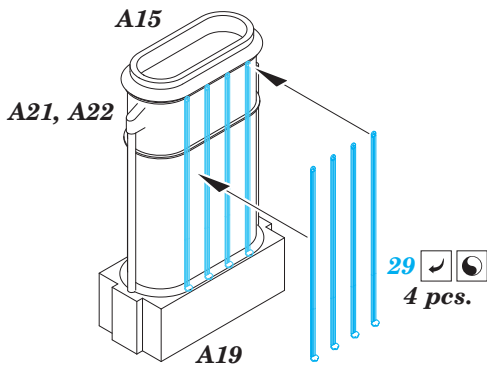
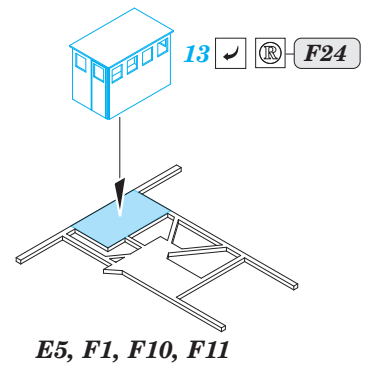
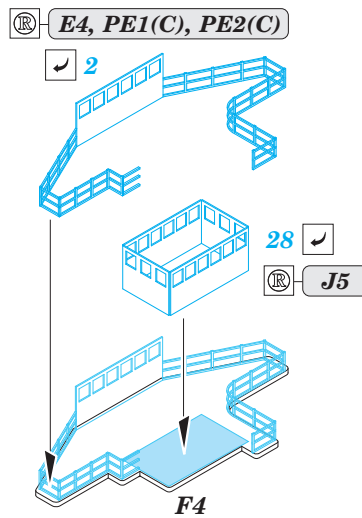
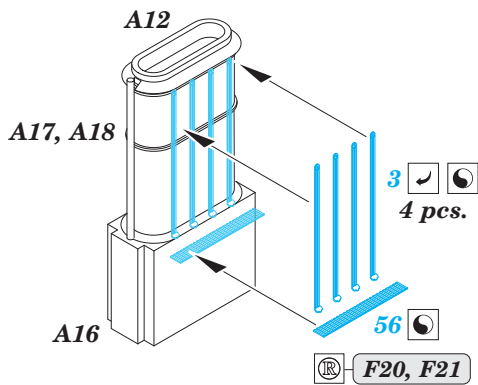
- APPLY EXPRESS MASK AND PAINT BEFORE GLUING  
POUŽIT EXPRESS MASK NABARVIT PŘED SLEPENÍM
- SYMMETRICAL ASSEMBLY  
SYMETRICKÁ MONTÁŽ
- REMOVE  
ODSTRANIT
- GRIND  
OBROUSIT
- DRILL HOLE  
VRTAT OTVOR
- COLORED ETCHED PARTS  
LEPTANÉ BAREVNÉ DÍLY
- BEND  
OHNOUT
- OPTION  
VOLBA
- REPLACE  
NAHRADIT

ORIGINAL KIT PARTS  
PŮVODNÍ DÍLY STAVEBNICE

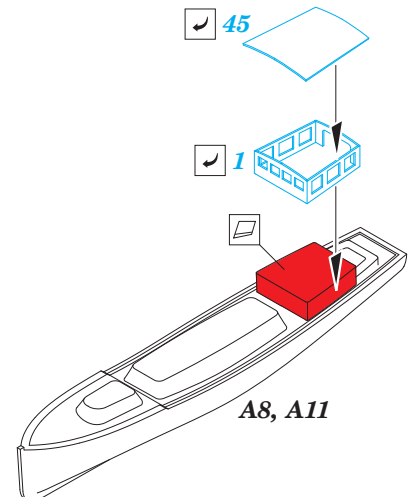
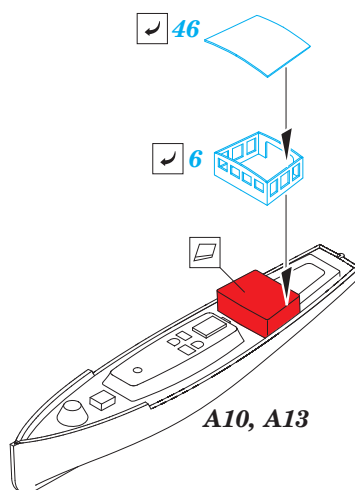
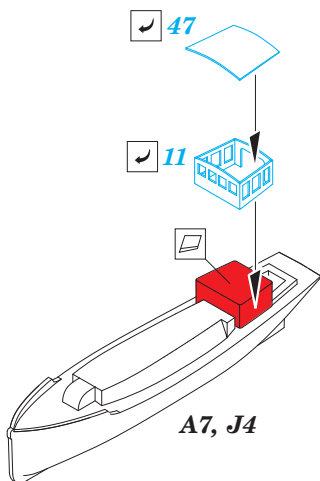
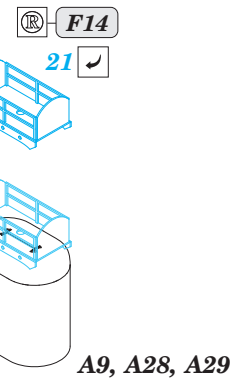
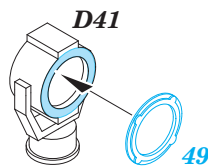
PHOTO-ETCHED PARTS  
LEPTANÉ DÍLY

PARTS TO BE REMOVED  
DÍLY K ODSTRANĚNÍ

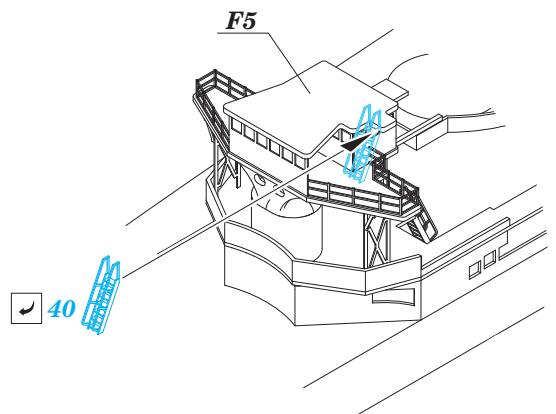
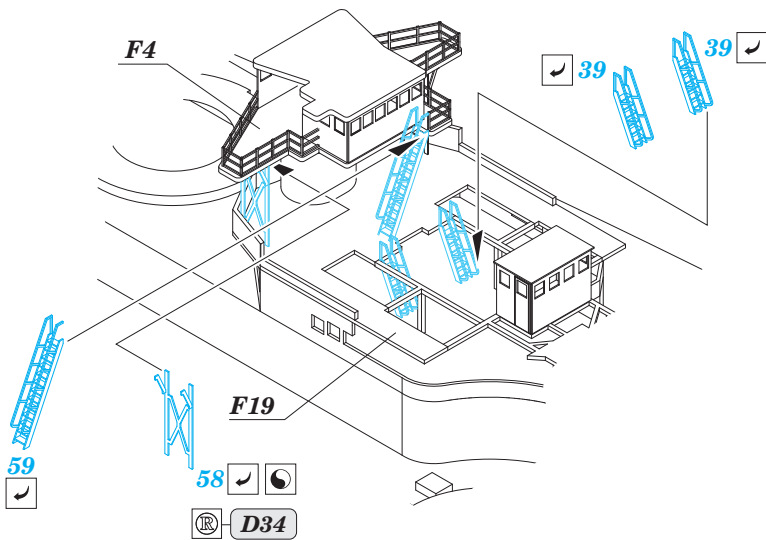
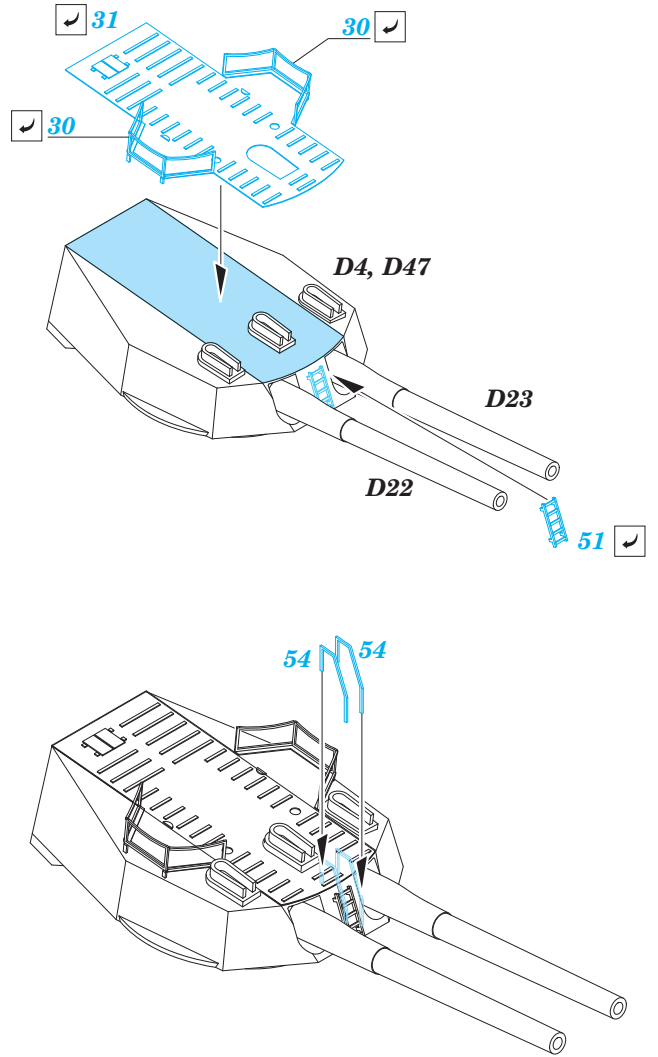
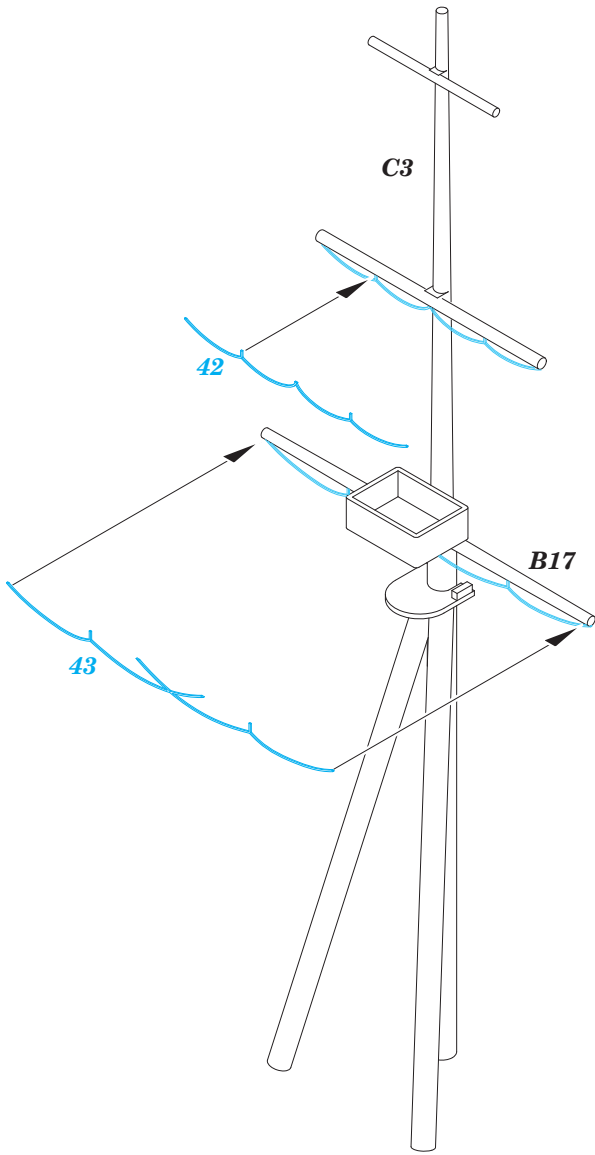
FILL  
TMELIT



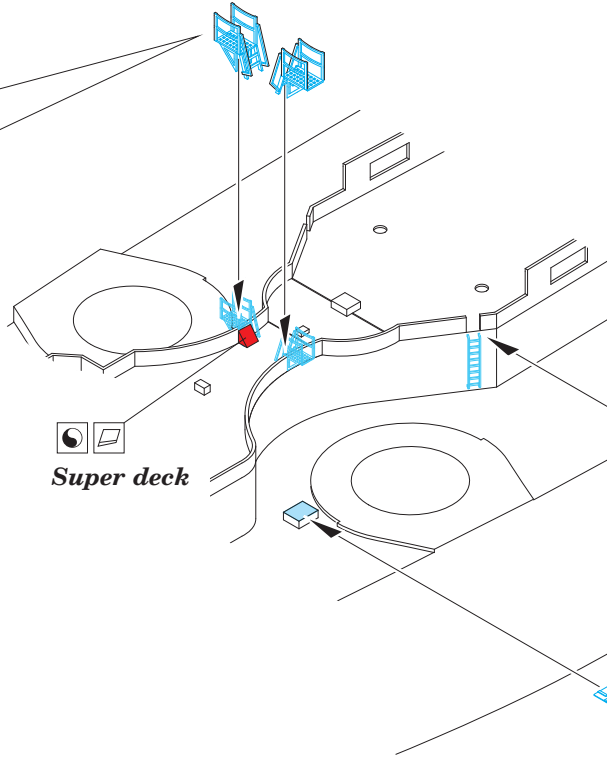
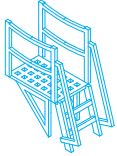
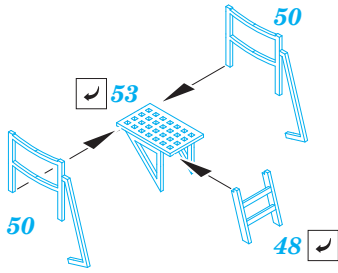
**13 pcs.**



5 pcs.

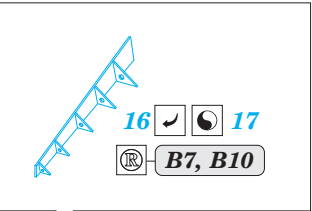


2 pcs.

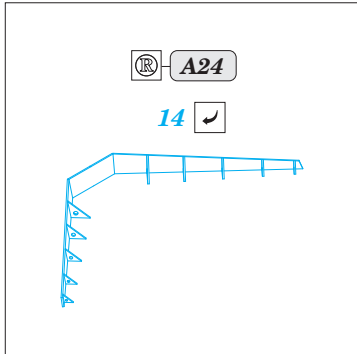


Super deck

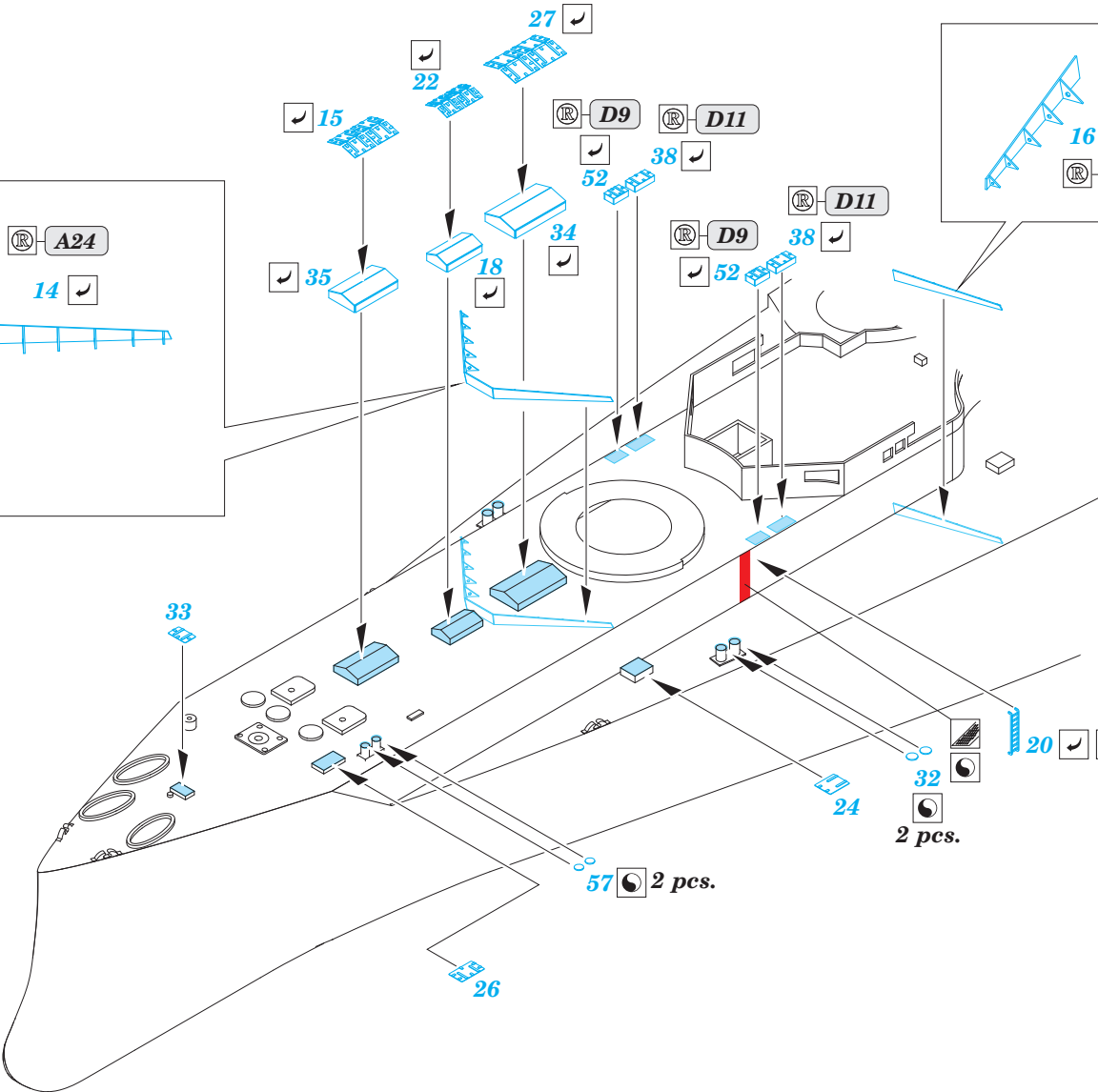
19 PE9(B)



16 17 B7, B10

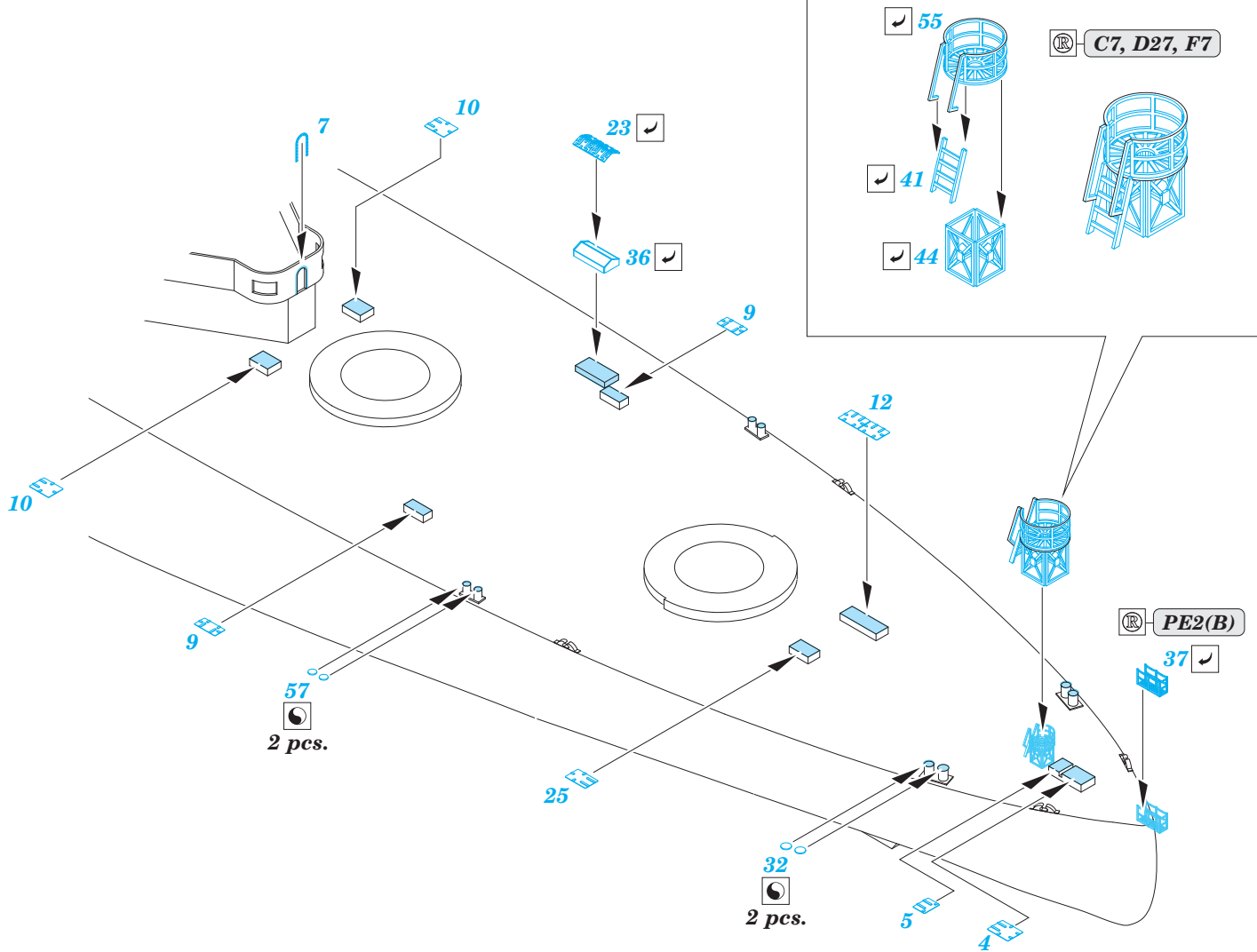


A24 14



20 24 32 2 pcs.

57 2 pcs.



*For further detail sets look for **eduard** 53 094 HMS Dreadnought 1907 railings (not included in this set)*

