

eduard



STŘÍBRNÉ ŠÍPY

1/72

INSTRUCTION SHEET

2134_NAV1

ATTENTION



UPOZORNĚNÍ



ACHTUNG



ATTENTION



注意



Carefully read instruction sheet before assembling. When you use glue or paint, do not use near open flame and use in well ventilated room. Keep out of reach of small children. Children must not be allowed to suck any part, or pull vinyl bag over the head.



Před započítím stavby si pečlivě prostudujte stavební návod. Při používání barev a lepidel pracujte v dobře větrané místnosti. Lepidla ani barvy nepoužívejte v blízkosti otevřeného ohně. Model není určen malým dětem, mohlo by dojít k požití drobných dílů.

INSTRUCTION SIGNS

* INSTR. SYMBOLS

* INSTRUKTION

* SINNBILDEN

* SYMBOLES

* 記号の説明

OPTIONAL
VOLBABEND
OHNOUTSAND
BROUSITOPEN HOLE
VYVRTAT OTVORSYMETRICAL ASSEMBLY
SYMETRICKÁ MONTÁŽREMOVE
ODŘÍZNOUTREVERSE SIDE
OTOČITAPPLY EDUARD MASK
AND PAINT
POUŽIT EDUARD MASK
NABARVIT

PARTS



DÍLY



TEILE

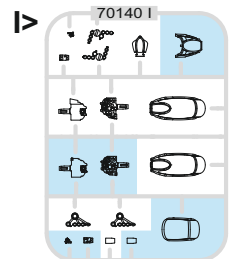
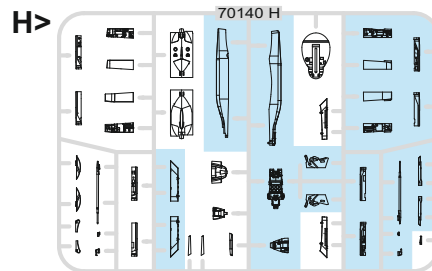
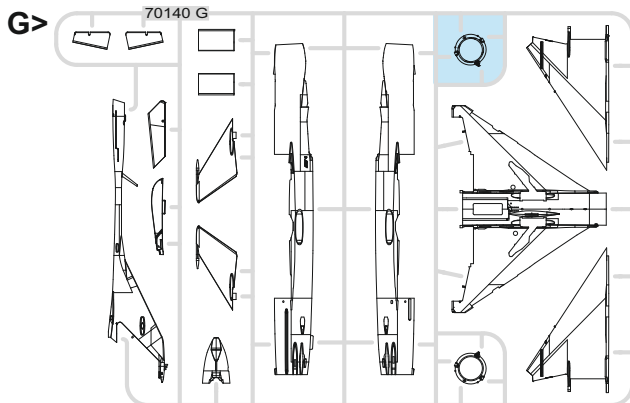
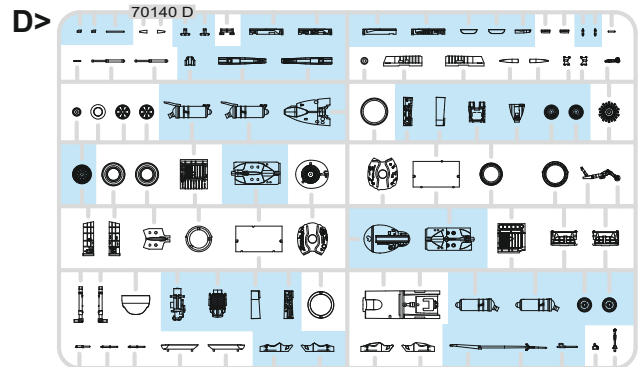
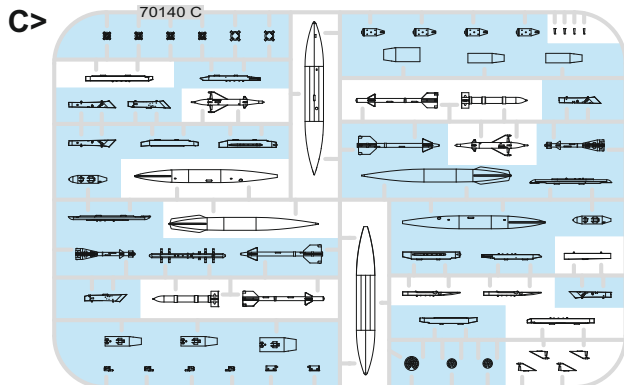


PIÈCES

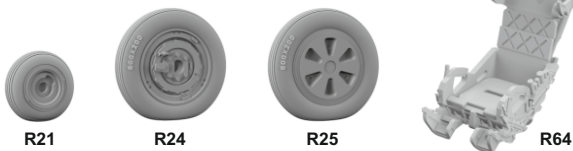


部品

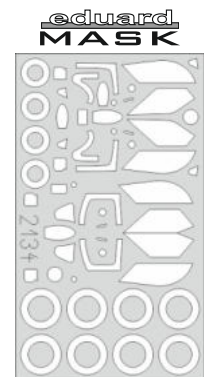
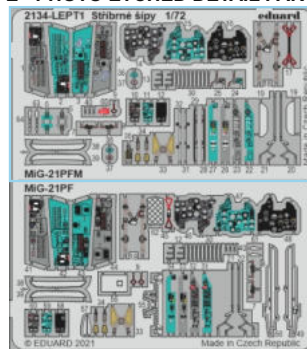
PLASTIC PARTS



eduard RP - RESIN PARTS
BRASSIN



PE - PHOTO ETCHED DETAIL PARTS



-Parts not for use. -Teile werden nicht verwendet. -Pièces à ne pas utiliser. -Tyto díly nepoužívejte při stavbě. - 使用しない部品

COLOURS



BARVY



FARBEN



PEINTURE

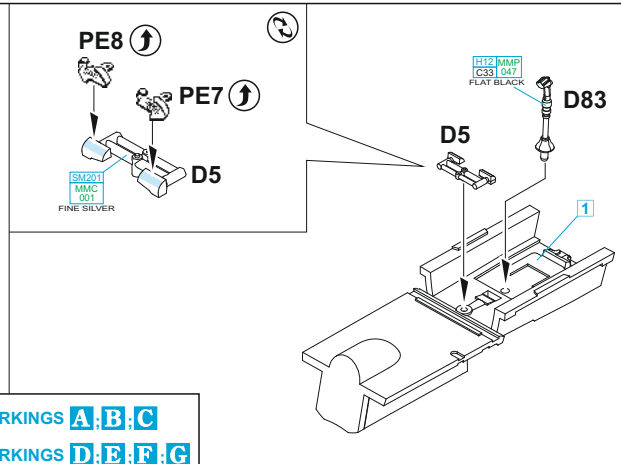
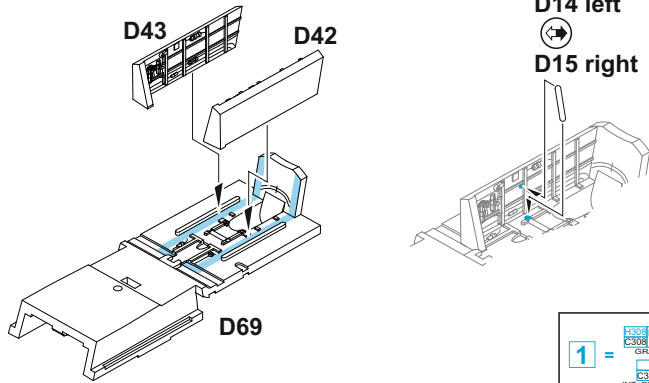


色

GSI Creos (GUNZE)		MISSION MODELS	
AQUEOUS	Mr.COLOR	PAINTS	
H1	C1	MMP-001	WHITE
H2	C2	MMP-047	BLACK
H3	C3	MMP-003	RED
H4	C4	MMP-007	YELLOW
H5	C5	MMP-048	BLUE
H11	C62	MMP-001	FLAT WHITE
H12	C33	MMP-047	FLAT BLACK
H26	C66		BRIGHT GREEN
H51	C11	MMP-063	LIGHT GULL GRAY
H53	C13		NEUTRAL GRAY
H77	C137	MMP-040	TIRE BLACK
H81	C55	MMP-023	KHAKI
H84	C42		MAHOGANY
H90	C47		CLEAR RED
H94	C138		CLEAR GREEN

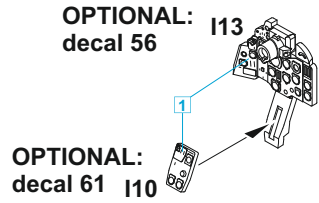
GSI Creos (GUNZE)			MISSION MODELS
AQUEOUS	Mr.COLOR	PAINTS	
H305	C305	MMP-084	GRAY
H321	C321	MMP-086	LIGHT BROWN
H332	C332		LIGHT AIRCRAFT GRAY
H337	C337		GRAYISH BLUE
	C8		SILVER
	C60		GRAY
	C312		GREEN
	C391		INTERIOR TURQUOISE GREEN
Mr.METAL COLOR		METALLICS	
MC213		MMM-006	STEEL
MC214		MMM-001	DARK IRON
MC218		MMM-003	ALUMINIUM
Mr.COLOR SUPER METALLIC		METALLICS	
SM201		MMC-001	SUPER FINE SILVER

MiG-21PF

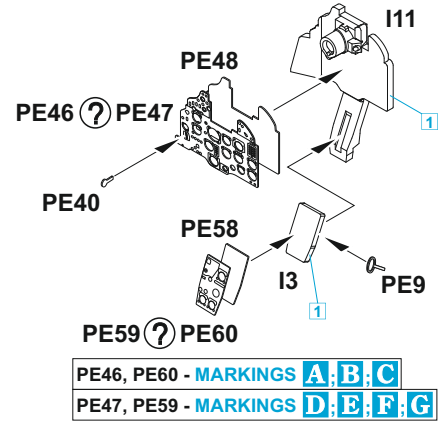


1 =

PE38 MMP C308 073 GRAY	- MARKINGS	A, B, C
C391 INT. GREEN	- MARKINGS	D, E, F, G

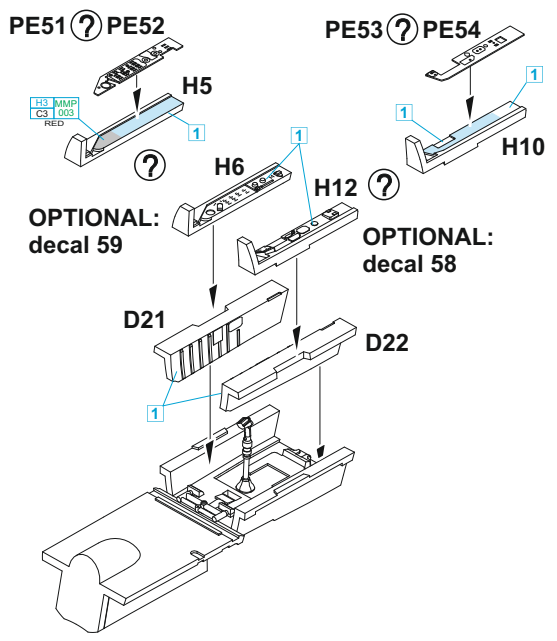


?



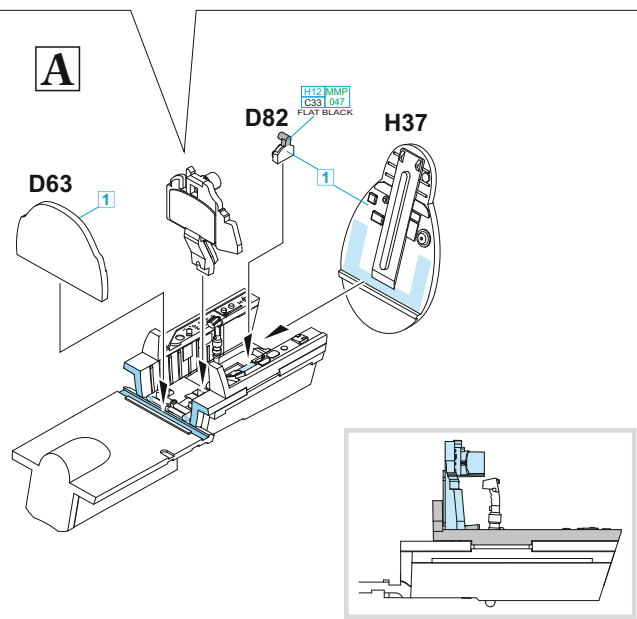
PE51, PE54 - MARKINGS D, E, F, G
PE52, PE53 - MARKINGS A, B, C

PE46, PE60 - MARKINGS A, B, C
PE47, PE59 - MARKINGS D, E, F, G



OPTIONAL:
decal 59

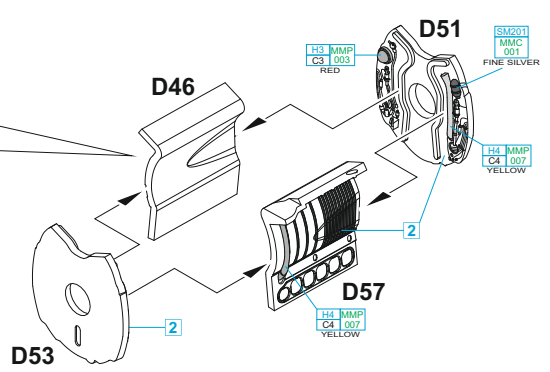
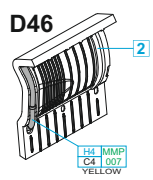
OPTIONAL:
decal 58

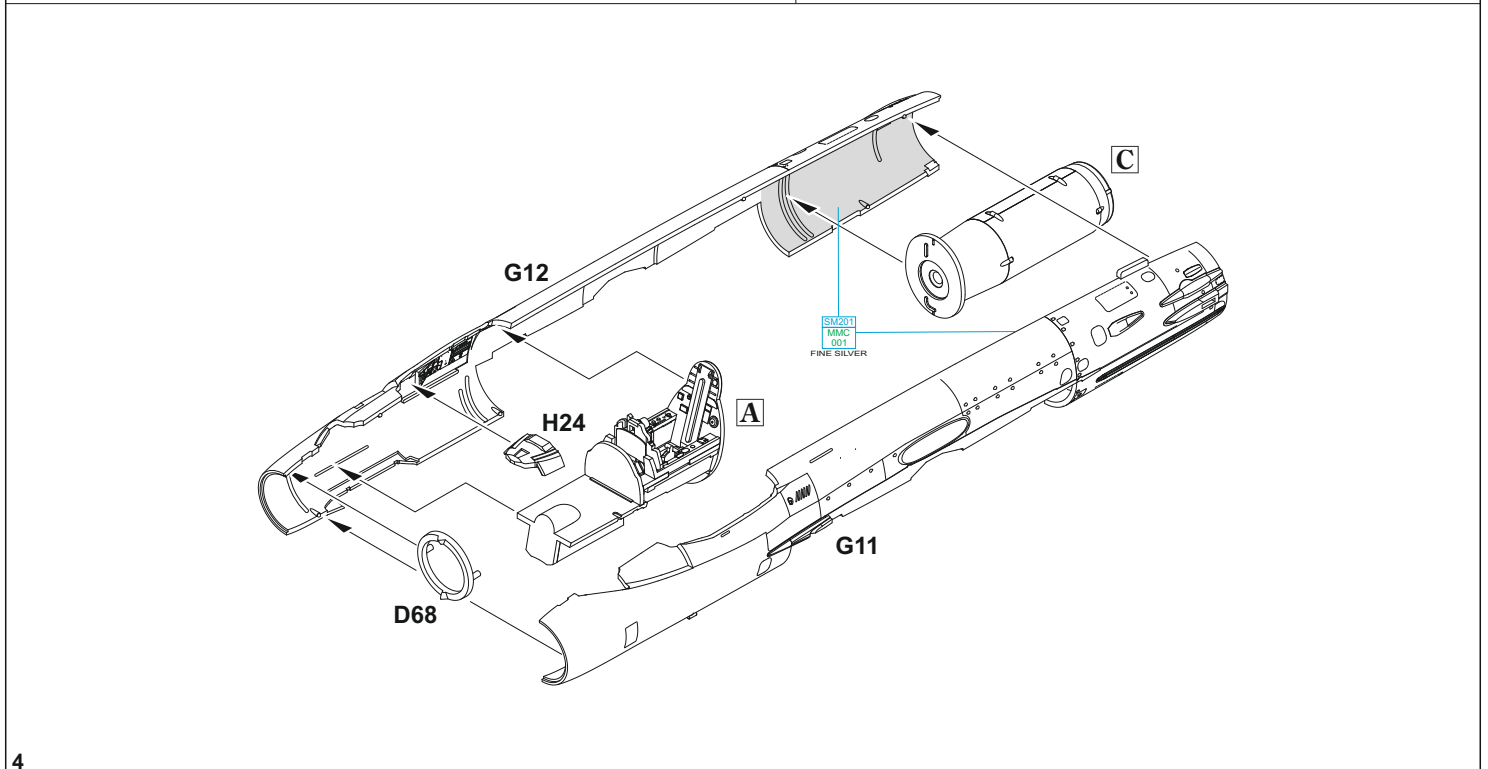
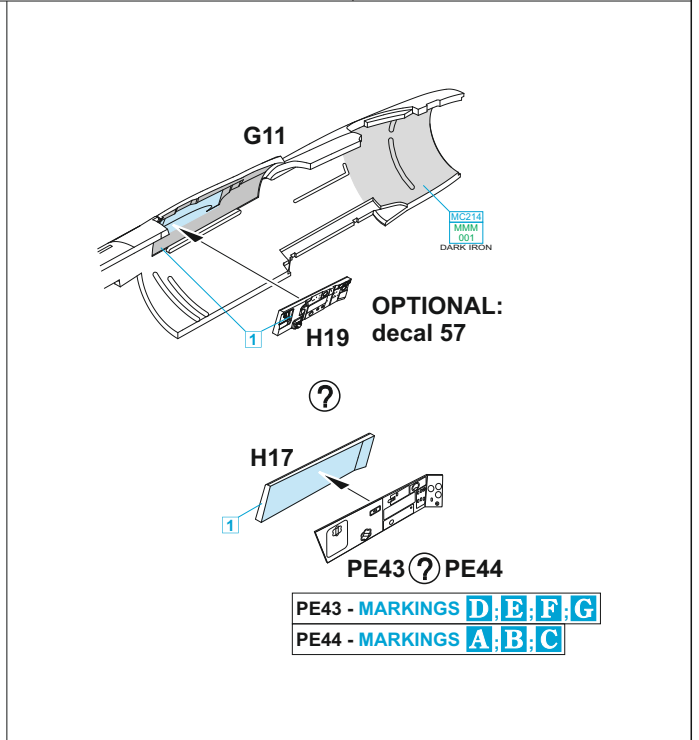
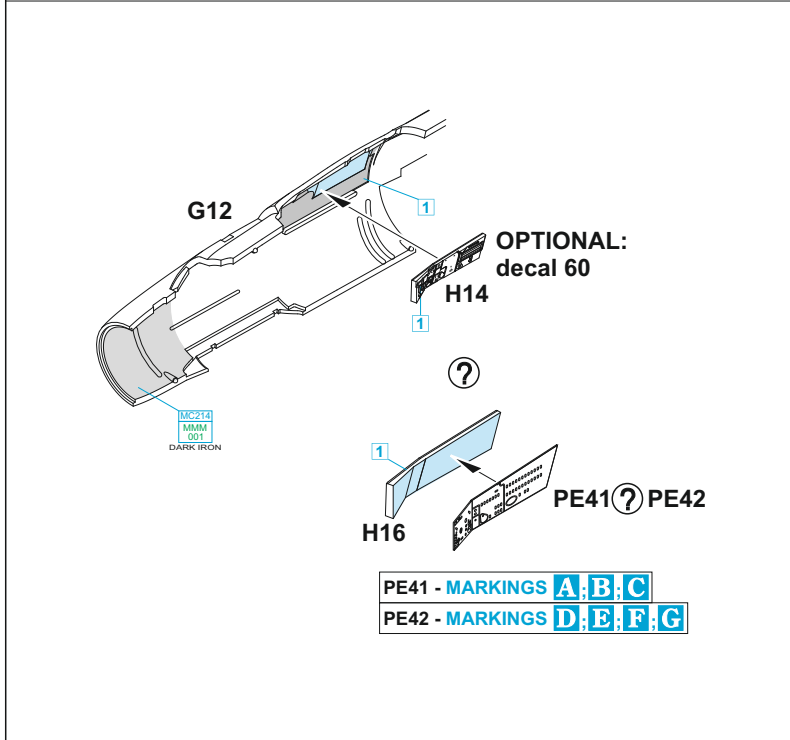
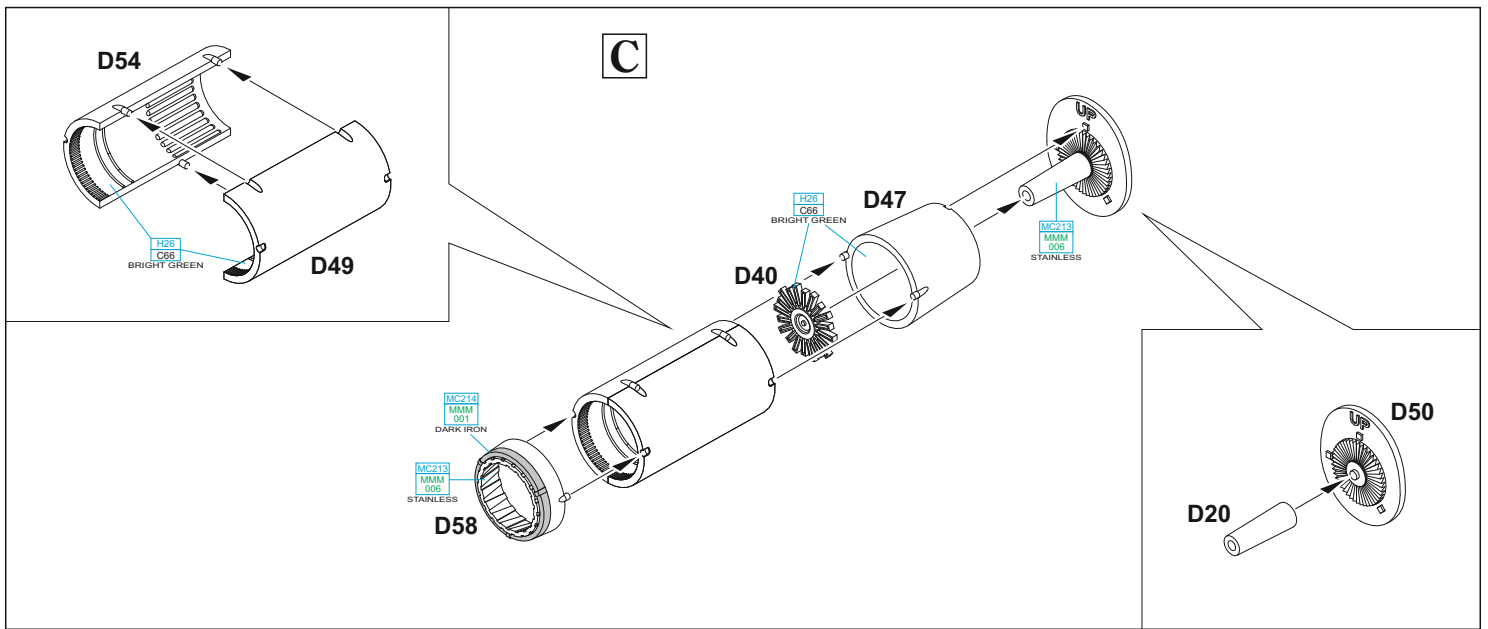


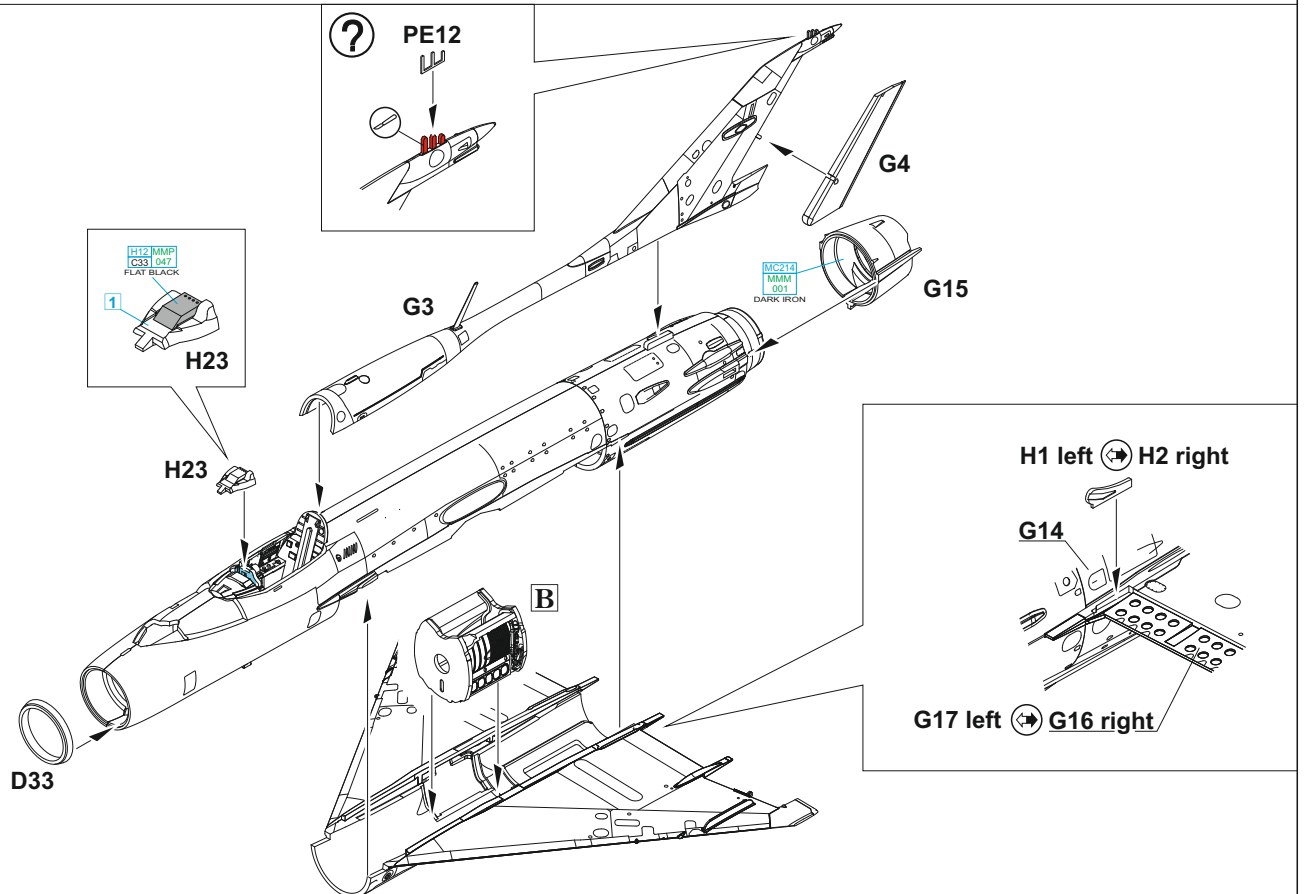
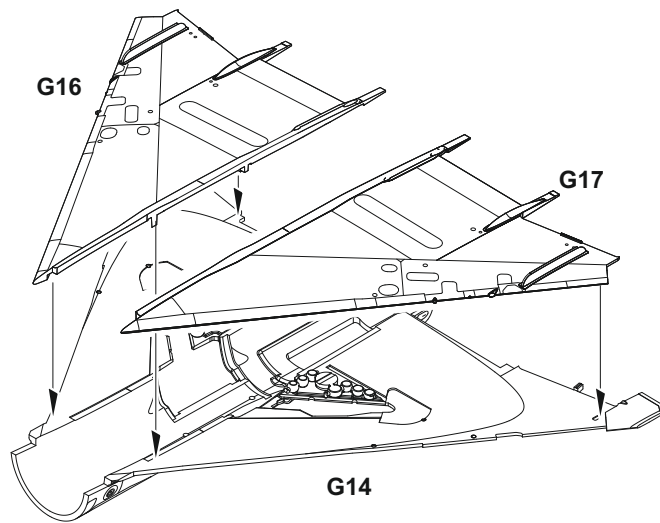
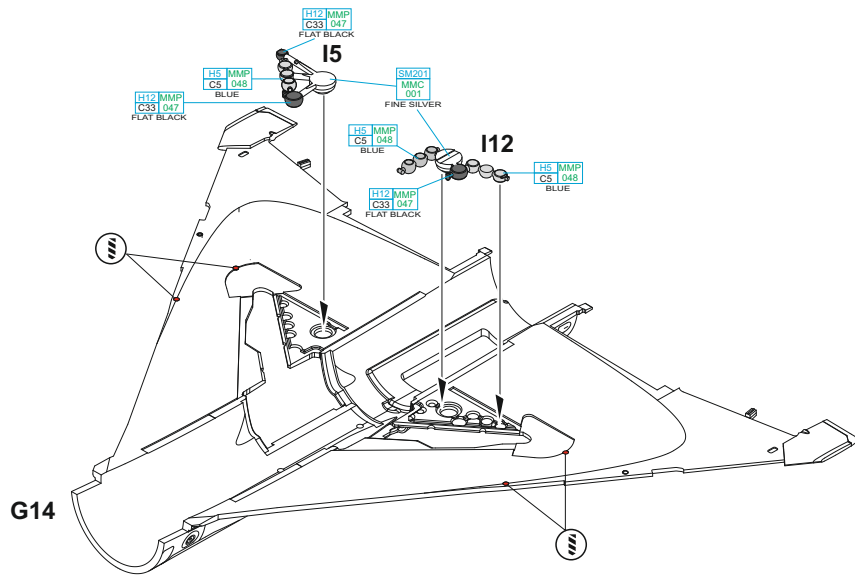
2 =

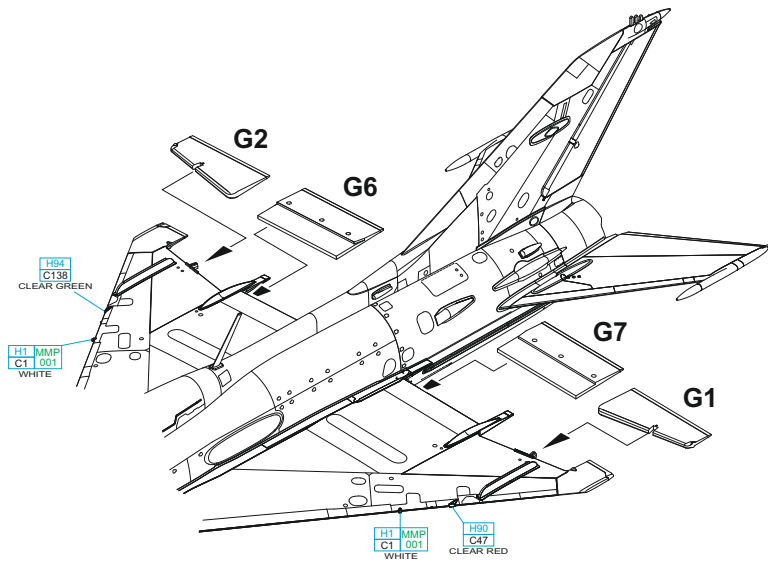
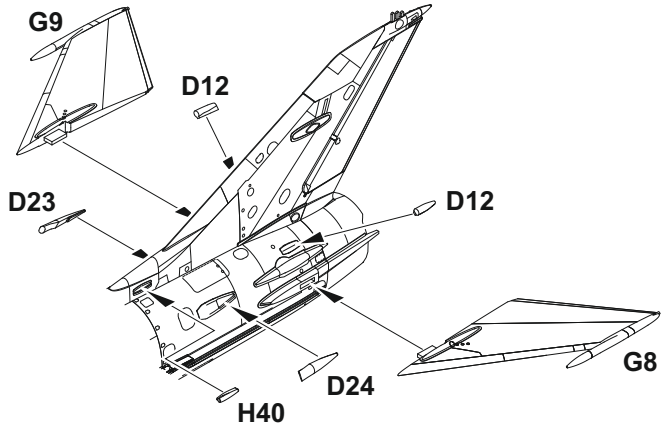
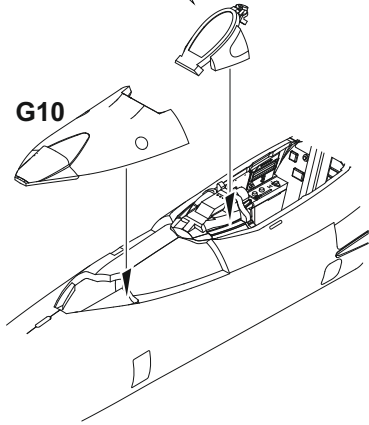
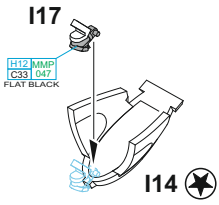
10% + 90% C4 YELLOW	C8 SILVER	- MARKINGS	A, B, C
C80 GRAY	- MARKING	G	
C312 GREEN	- MARKINGS	D, E, F	

B

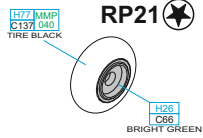




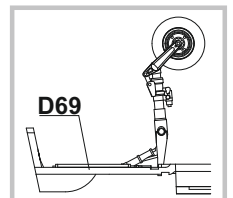
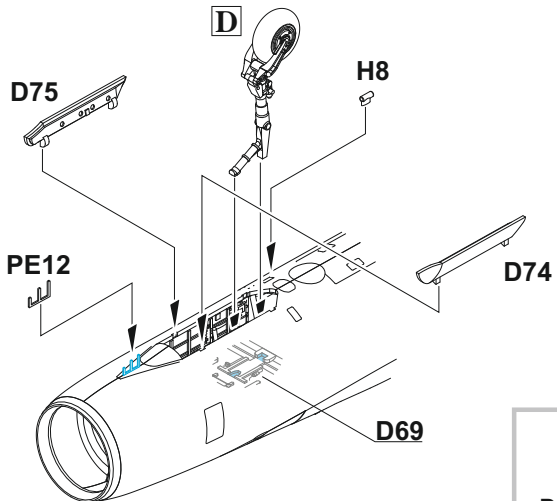
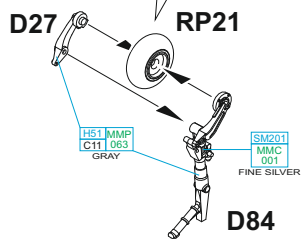


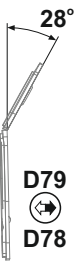
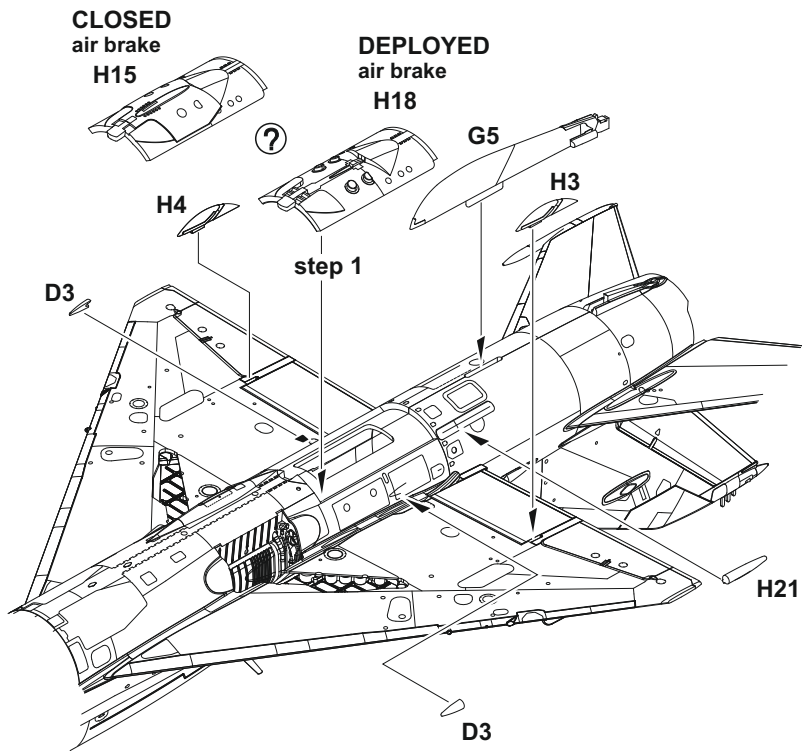


eduard
BRASSIN



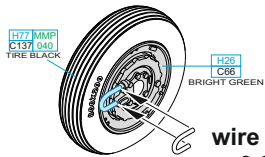
D





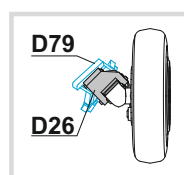
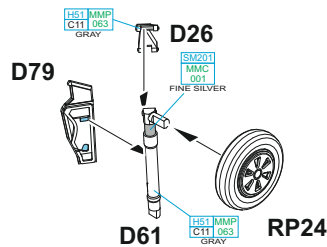
eduard
BRASSIN

RP24 ↔ RP25

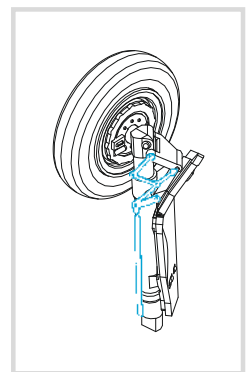
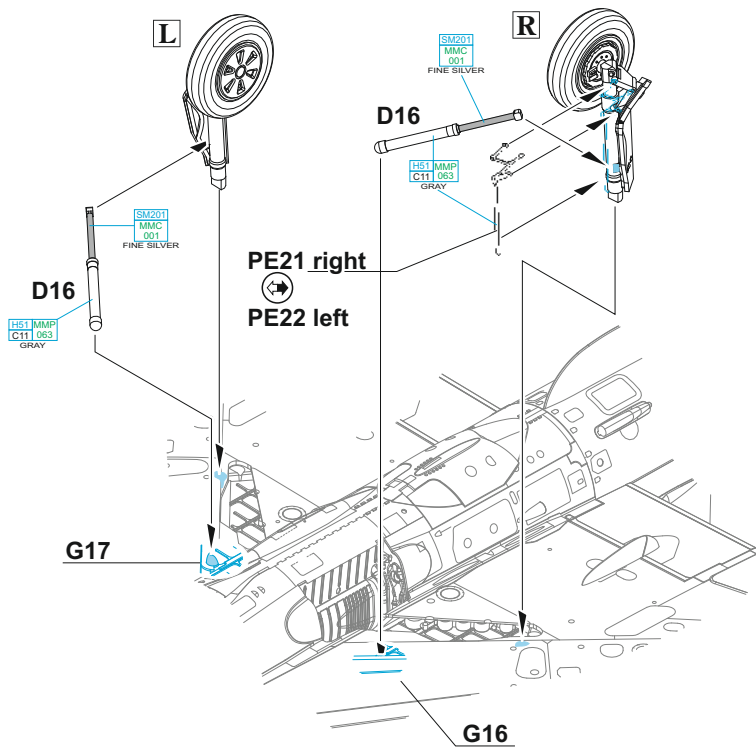
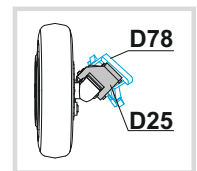
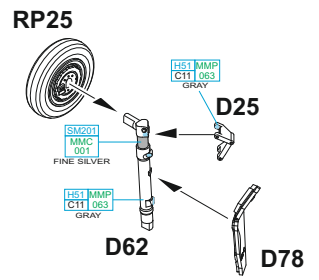


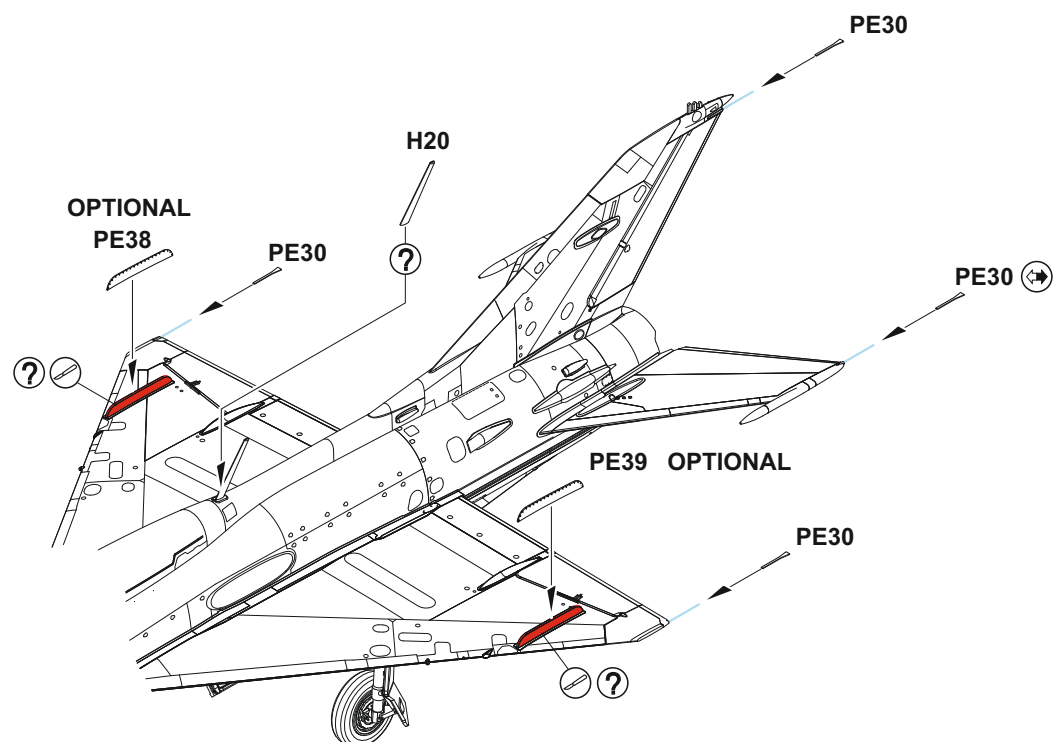
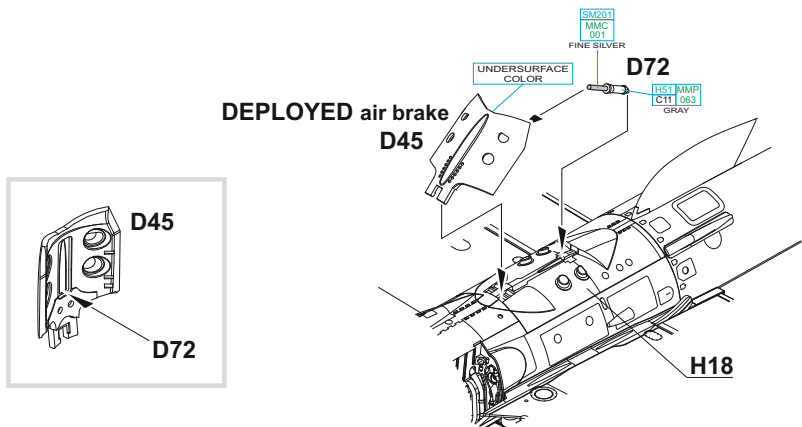
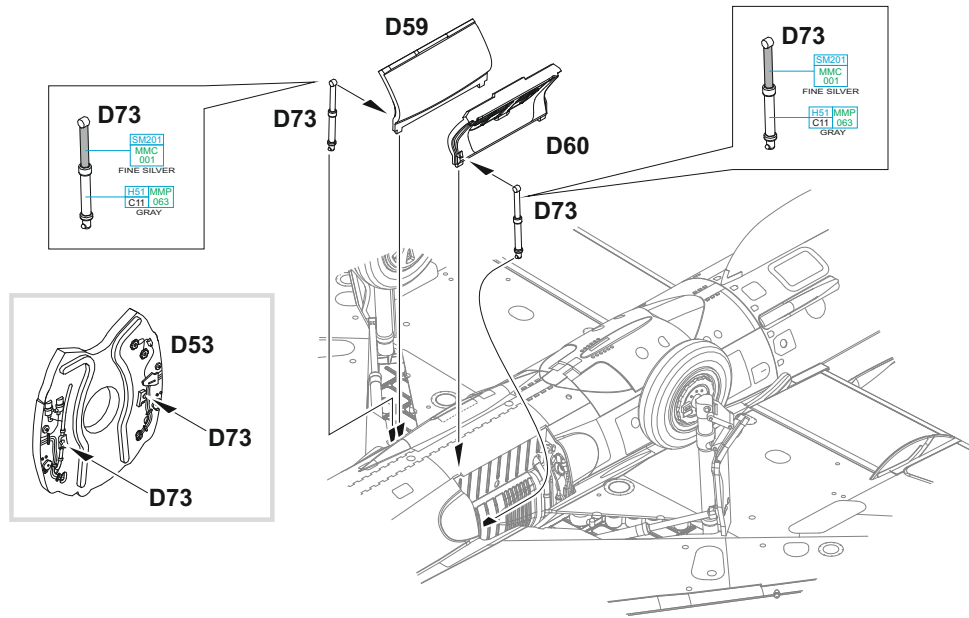
wire
∅ - 0,3mm
l - 4,14mm

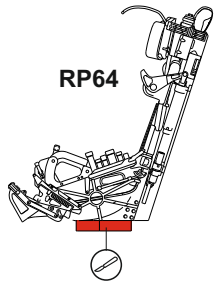
L



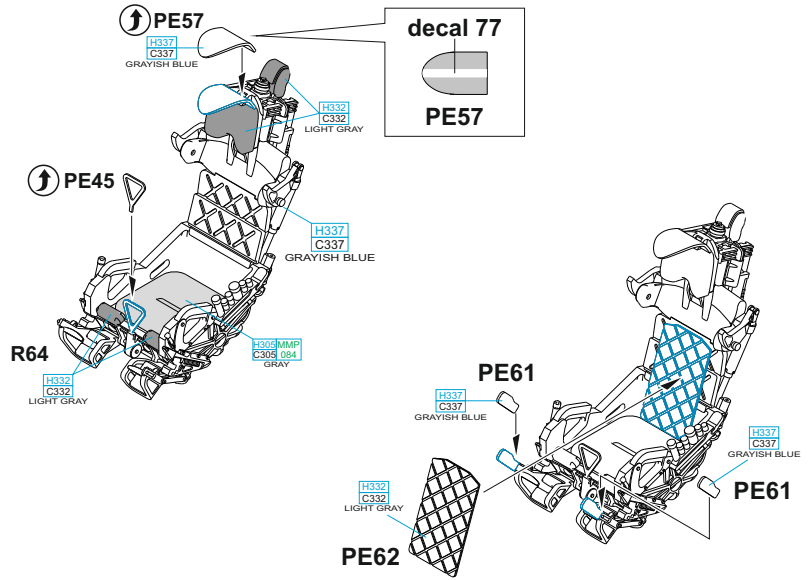
R







RP64



decal 77

PE57

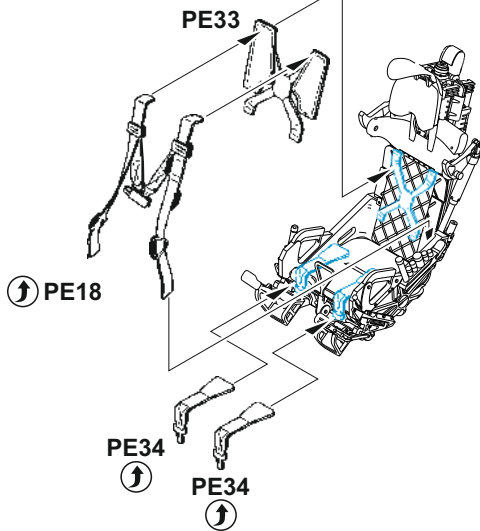
PE45

R64

PE61

PE62

PE61

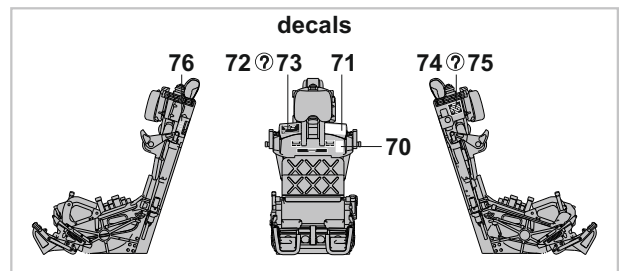


PE33

PE18

PE34

PE34



decals

76

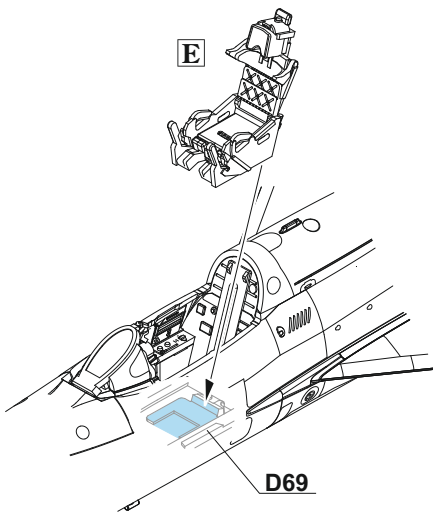
72 73

71

74 75

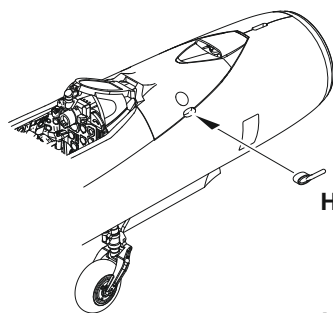
70

CLOSED CANOPY **F**



E

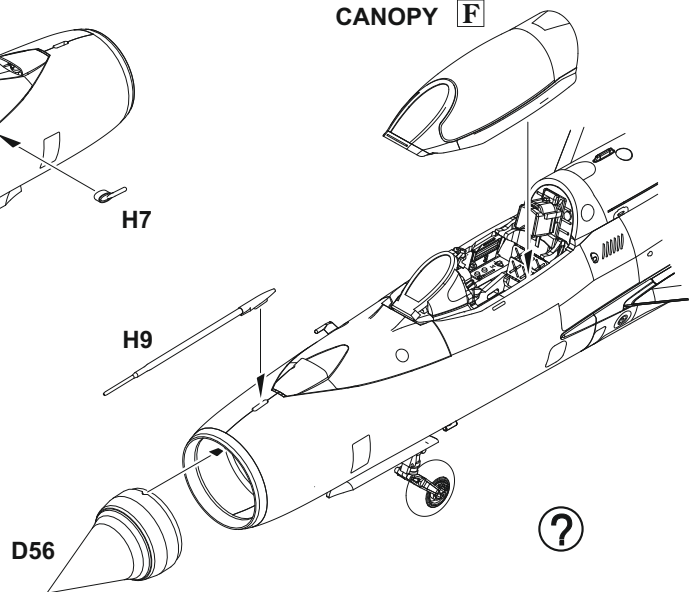
D69



H7

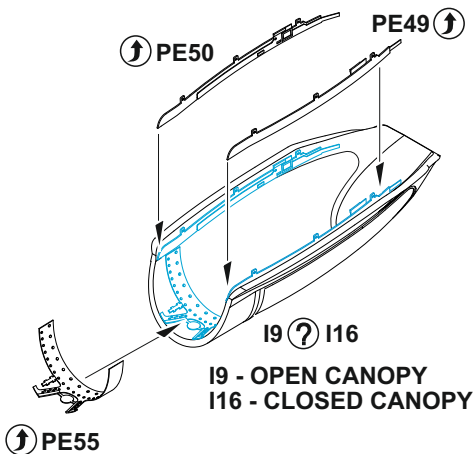
H9

D56



?

F



PE50

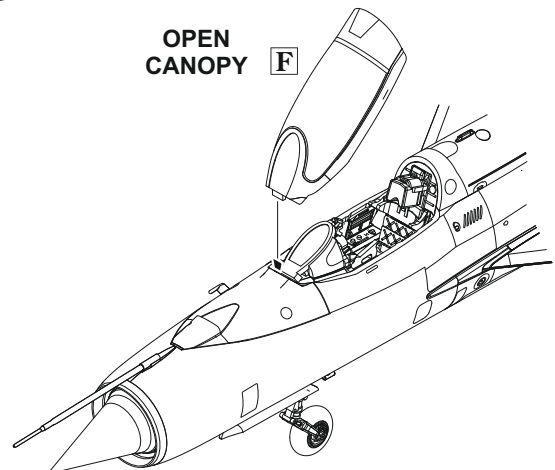
PE49

PE55

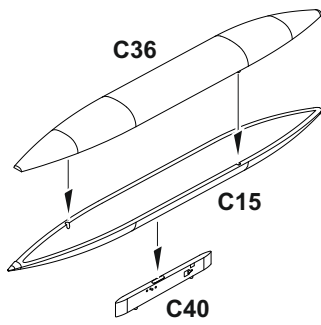
I9 ? I16

I9 - OPEN CANOPY
I16 - CLOSED CANOPY

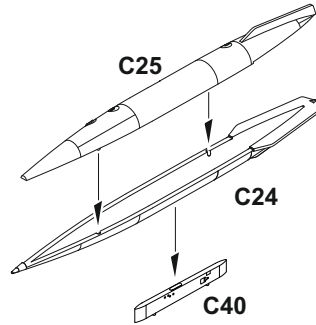
OPEN CANOPY **F**



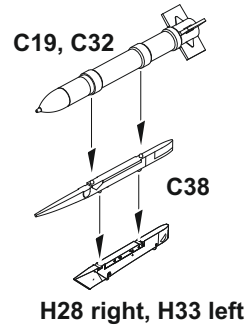
**EXTERNAL FUEL TANK 800 l
PŘÍDAVNÁ NÁDRŽ 800 l**



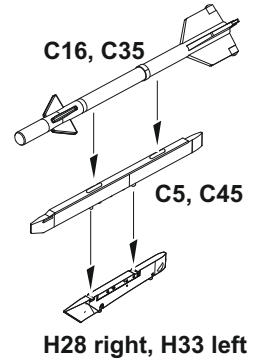
**EXTERNAL FUEL TANK 490 l
PŘÍDAVNÁ NÁDRŽ 490 l**



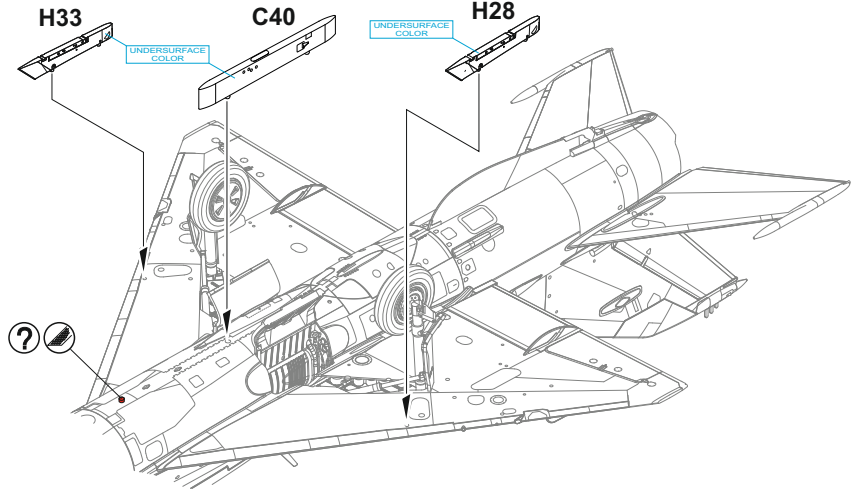
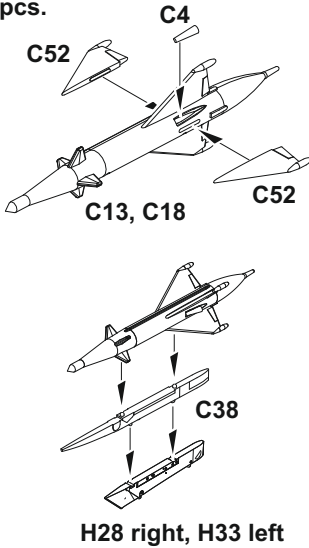
**S-24
2 pcs.**



**R-3S
2 pcs.**

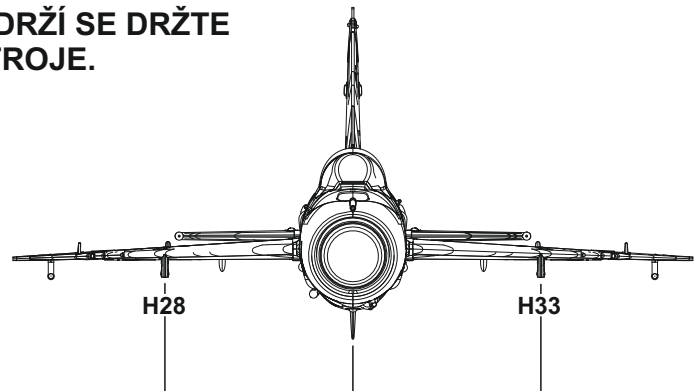


**RS-2US
2 pcs.**



**TO CHOOSE WEAPON AND EXTERNAL FUEL TANK
OPTION PLEASE FOLLOW YOUR REFERENCE.**

**PRO VOLBU VÝZBROJE A PŘÍDAVNÝCH NÁDRŽÍ SE DRŽTE
DOKUMENTACE KONKRÉTNÍHO STROJE.**



**EXTERNAL
FUEL
TANK 800 l**

**EXTERNAL
FUEL
TANK 490 l**

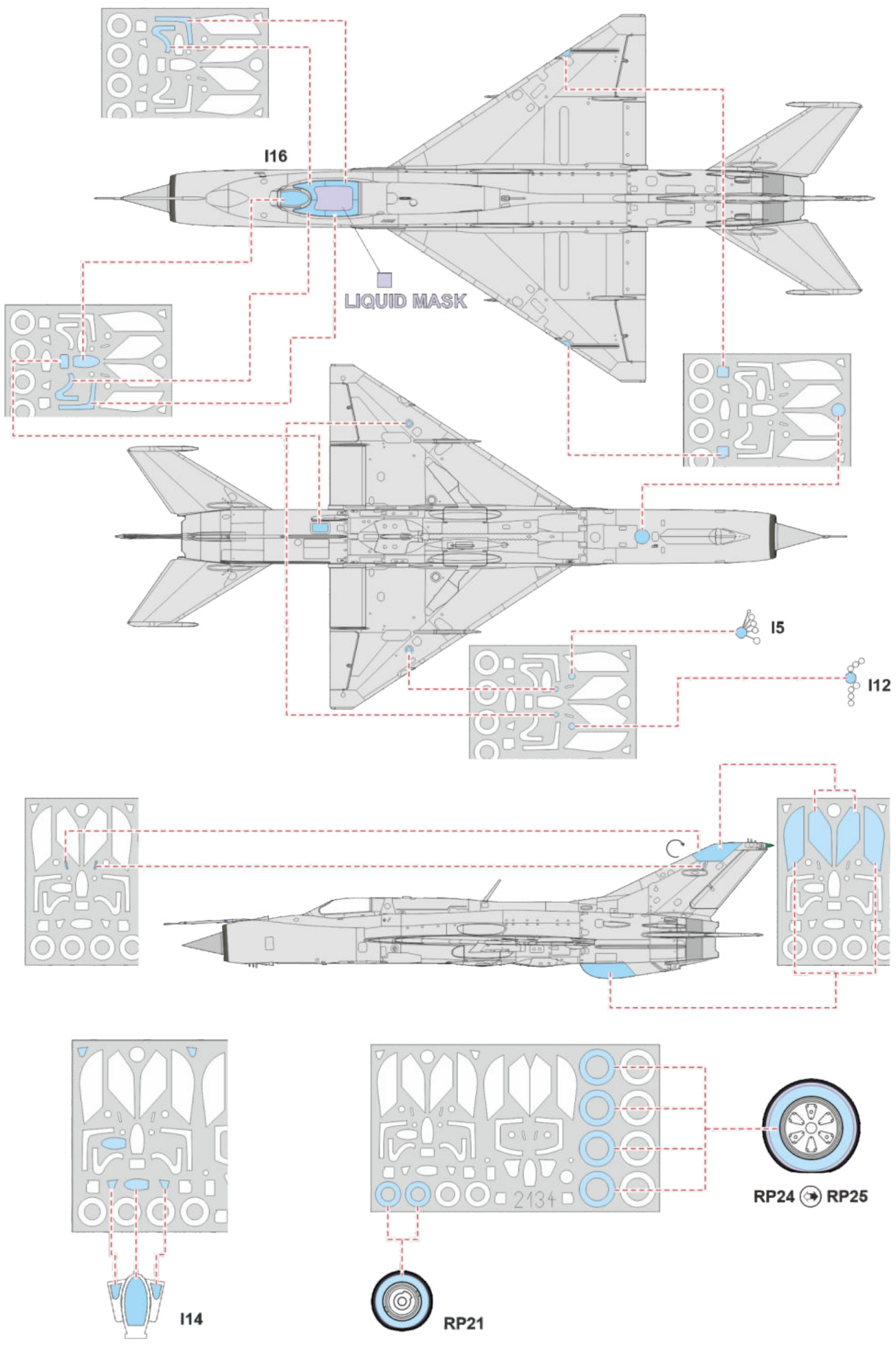
2x RS-2US

2x R-3S

2x S-24

	C40	
	○	
	C40	
	○	
	C38	C38
	⊗	⊗
	C5	C45
	⊗	⊗
	C38	C38
	⊗	⊗

MiG-21PF





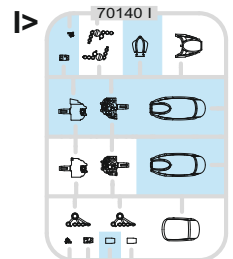
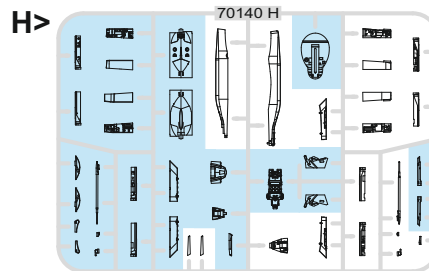
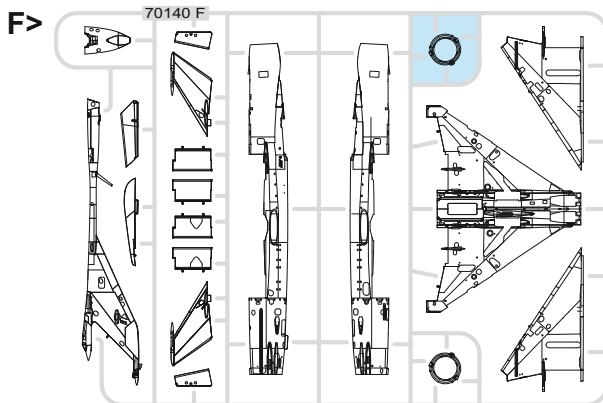
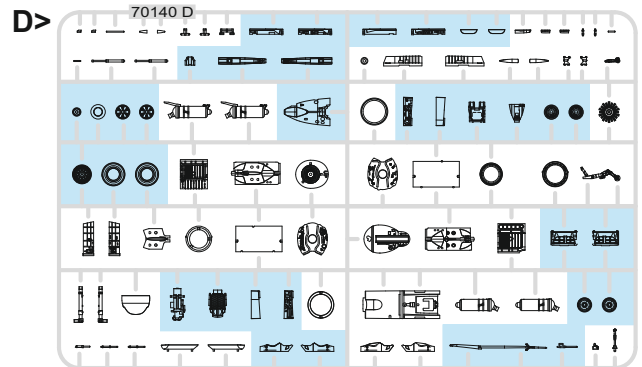
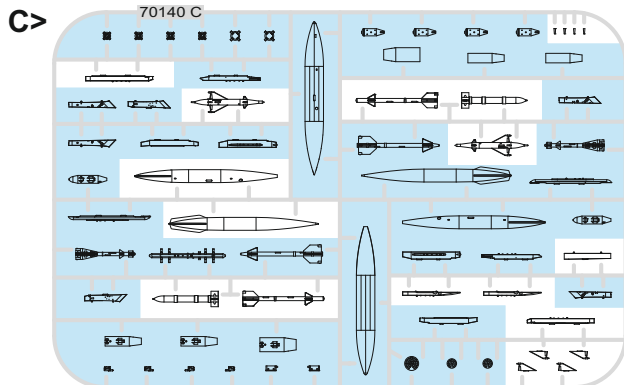
Carefully read instruction sheet before assembling. When you use glue or paint, do not use near open flame and use in well ventilated room. Keep out of reach of small children. Children must not be allowed to suck any part, or pull vinyl bag over the head.



Před započatím stavby si pečlivě prostudujte stavební návod. Při používání barev a lepidel pracujte v dobře větrané místnosti. Lepidla ani barvy nepoužívejte v blízkosti otevřeného ohně. Model není určen malým dětem, mohlo by dojít k požití drobných dílů.

OPTIONAL
VOLBABEND
OHNOUTSAND
BROUSITOPEN HOLE
VYVRTAT OTVORSYMETRICAL ASSEMBLY
SYMETRICKÁ MONTÁŽREMOVE
ODŘÍZNOUTREVERSE SIDE
OTOČITAPPLY EDUARD MASK
AND PAINT
POUŽIT EDUARD MASK
NABARVIT

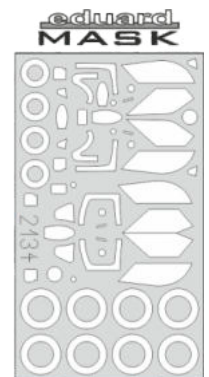
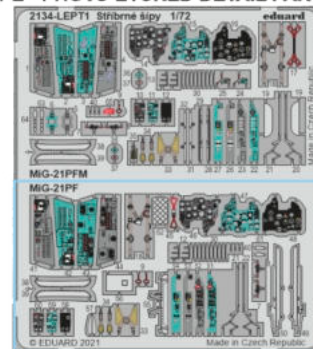
PLASTIC PARTS



RP - RESIN PARTS



PE - PHOTO ETCHED DETAIL PARTS



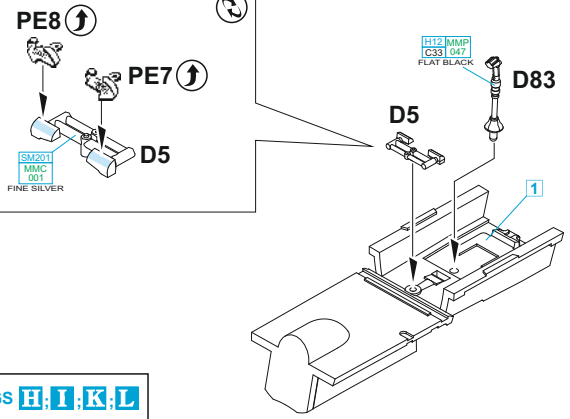
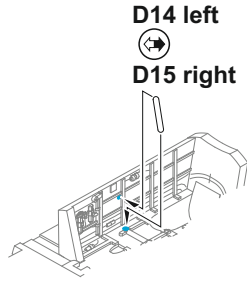
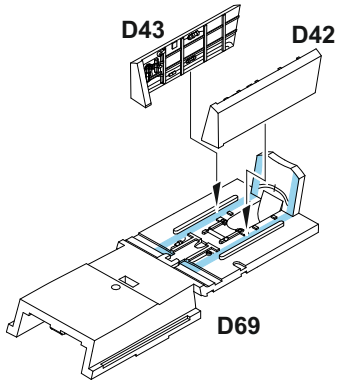
-Parts not for use. -Teile werden nicht verwendet. -Pièces à ne pas utiliser. -Tyto díly nepoužívejte při stavbě. - 使用しない部品



GSI Creos (GUNZE)		MISSION MODELS	
AQUEOUS	Mr.COLOR	PAINTS	
H1	C1	MMP-001	WHITE
H3	C3	MMP-003	RED
H4	C4	MMP-007	YELLOW
H5	C5	MMP-048	BLUE
H11	C62	MMP-001	FLAT WHITE
H12	C33	MMP-047	FLAT BLACK
H15	C65		BRIGHT BLUE
H23	C79		SHINE RED
H26	C66		BRIGHT GREEN
H51	C11	MMP-063	LIGHT GULL GRAY
H53	C13		NEUTRAL GRAY
H77	C137	MMP-040	TIRE BLACK
H81	C55	MMP-023	KHAKI
H84	C42		MAHOGANY
H85	C45		SAIL COLORD

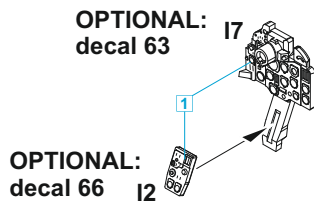
GSI Creos (GUNZE)		MISSION MODELS	
AQUEOUS	Mr.COLOR	PAINTS	
H90	C47		CLEAR RED
H94	C138		CLEAR GREEN
H308	C308	MMP-073	GRAY
H314	C314		BLUE
H321	C321	MMP-086	LIGHT BROWN
	C8		SILVER
	C60		GRAY
	C312		GREEN
	C391		INTERIOR TURQUOISE GREEN
Mr.METAL COLOR		METALLICS	
MC213		MMM-006	STEEL
MC214		MMM-001	DARK IRON
MC218		MMM-003	ALUMINIUM
Mr.COLOR SUPER METALLIC		METALLICS	
SM201		MMC-001	SUPER FINE SILVER

MiG-21PFM

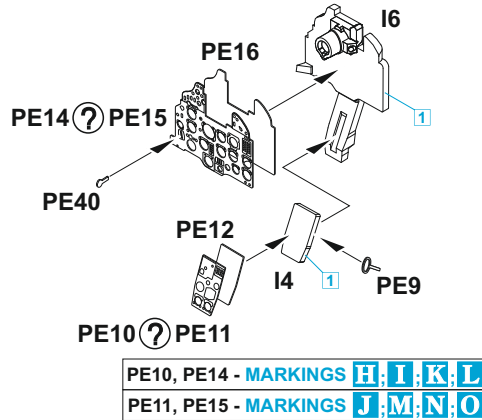


1 =

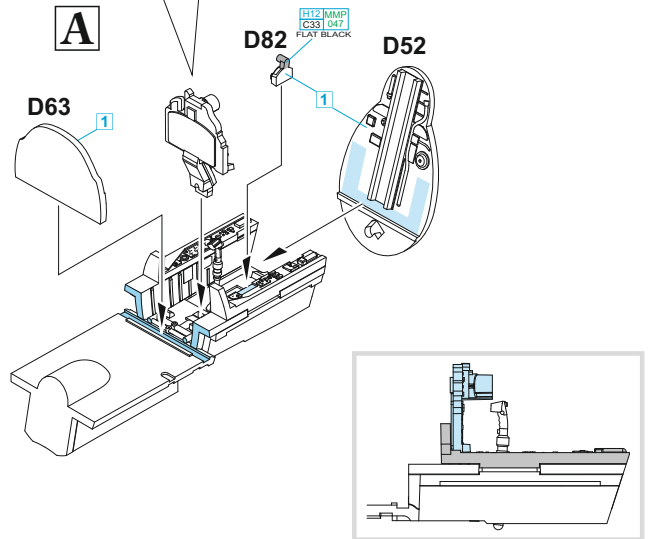
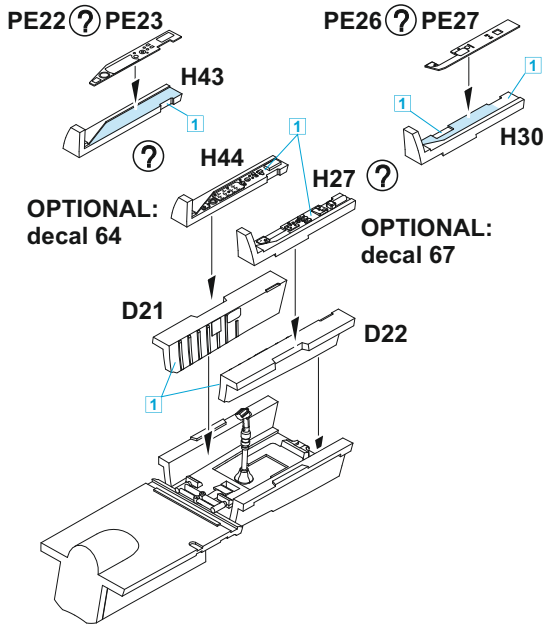
C308 MMP C308 073 GRAY	- MARKINGS	H; I; K; L
C391 INT. GREEN	- MARKINGS	J; M; N; O



?



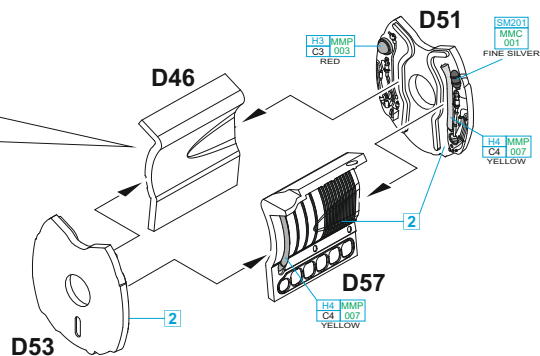
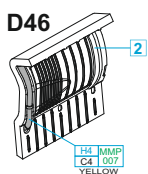
PE22, PE27 - MARKINGS J; M; N; O
PE23, PE26 - MARKINGS H; I; K; L

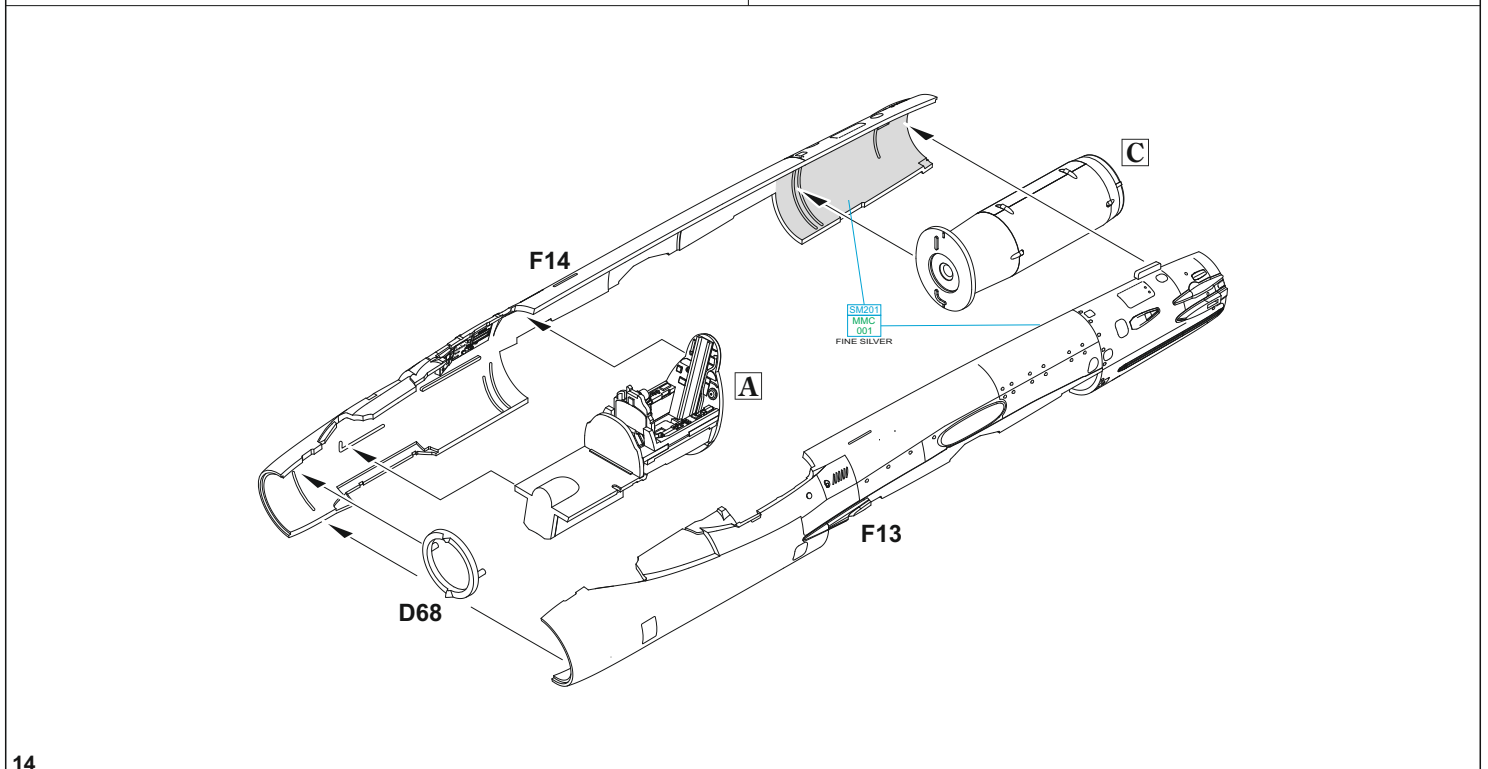
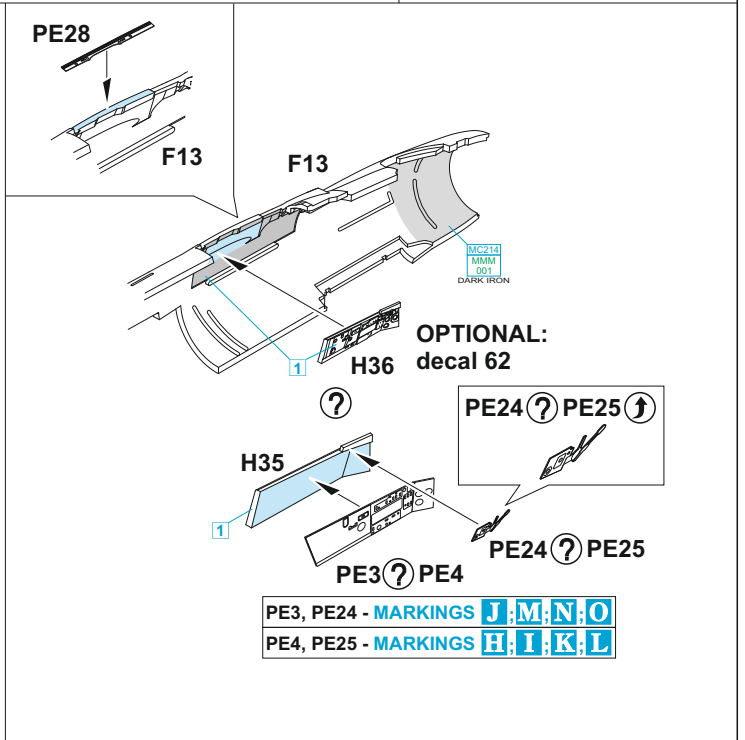
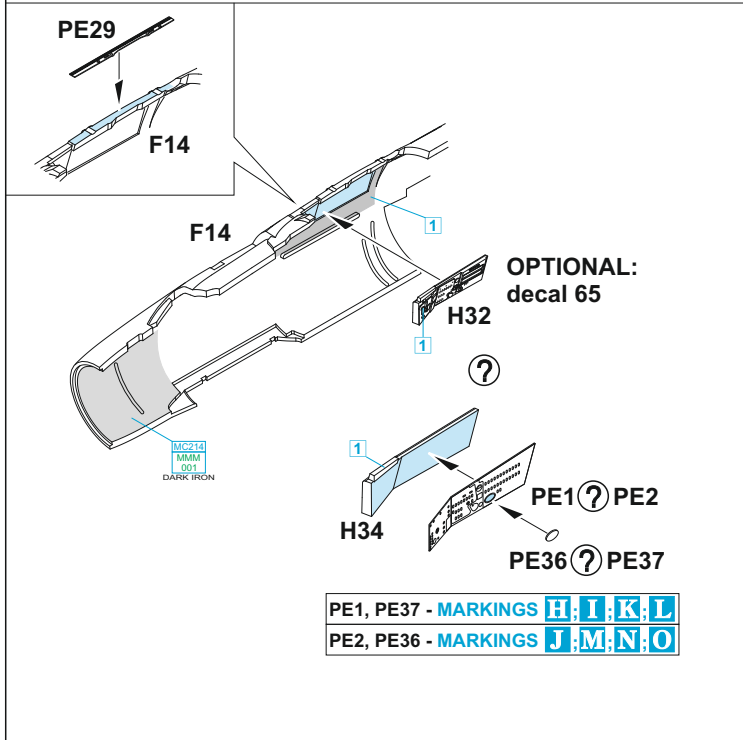
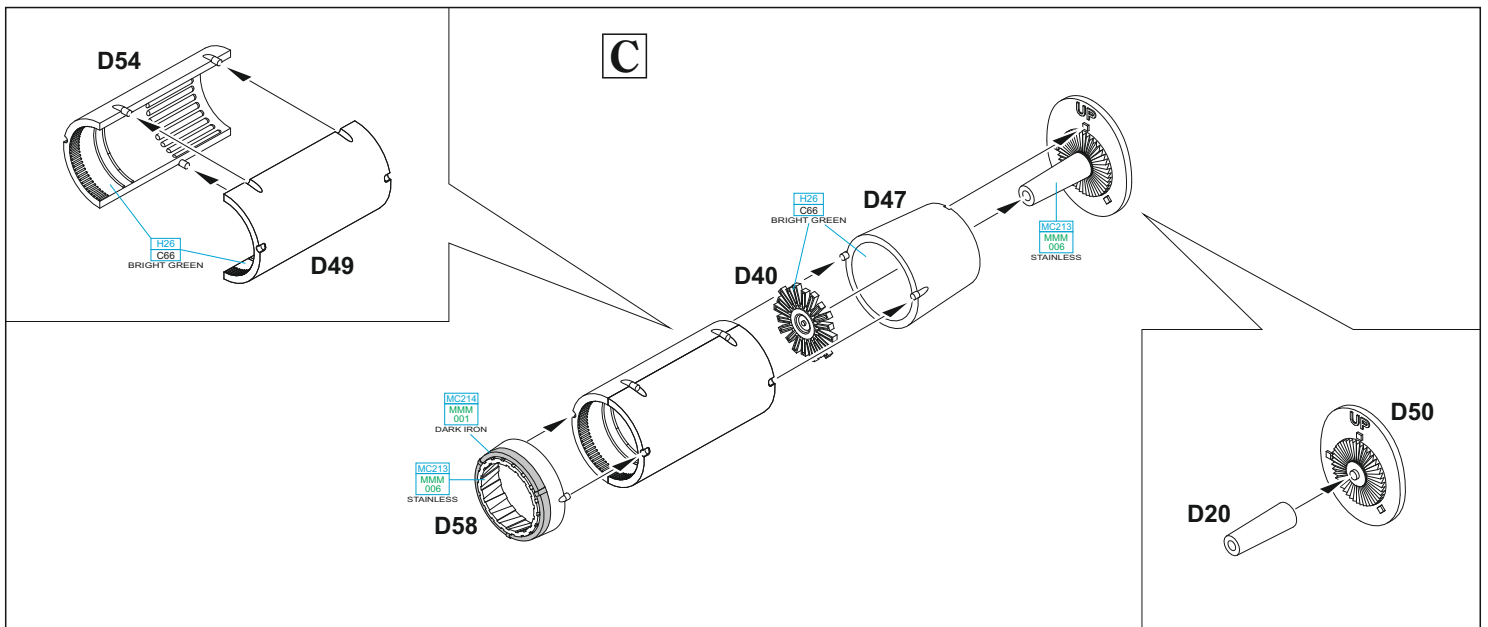


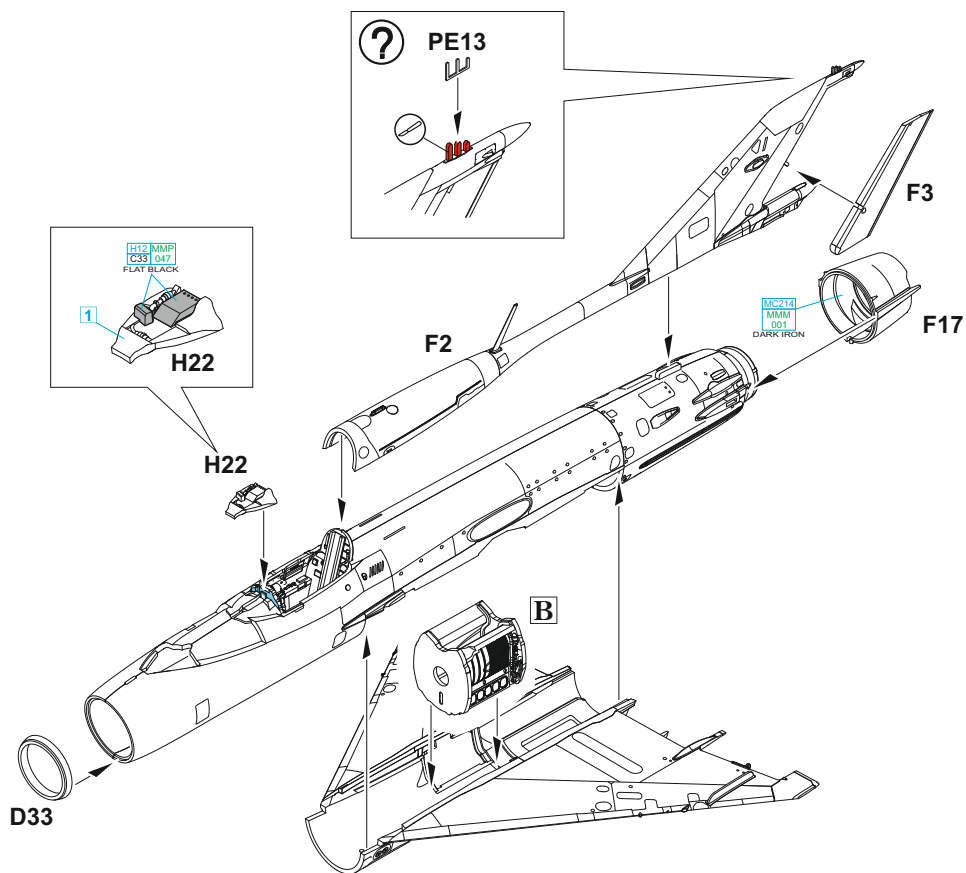
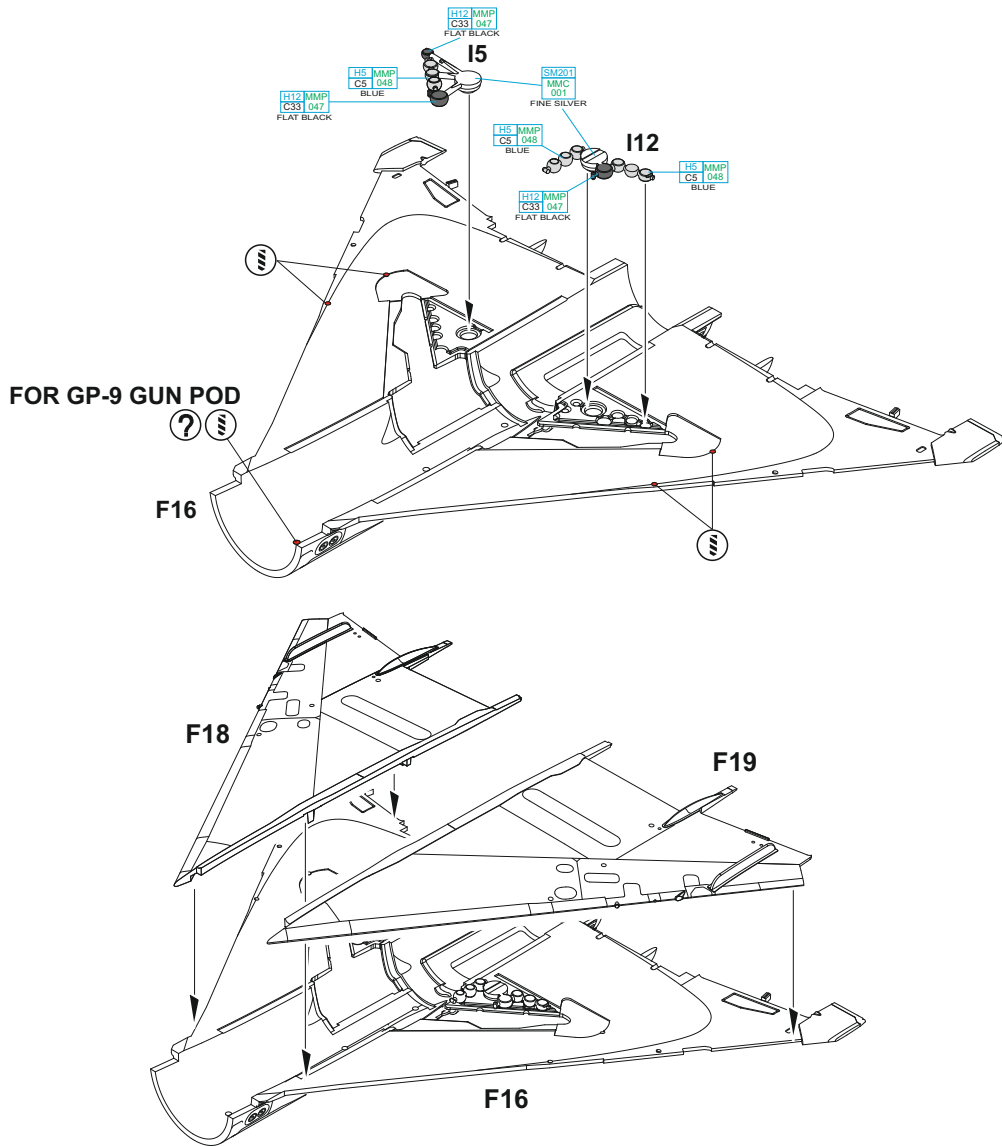
2 =

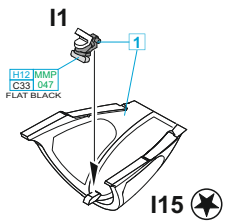
C4 YELLOW	+ 90%	C8 SILVER	- MARKINGS	H; I; K; L
C80 GRAY			- MARKING	O
C312 GREEN			- MARKINGS	J; M; N

B

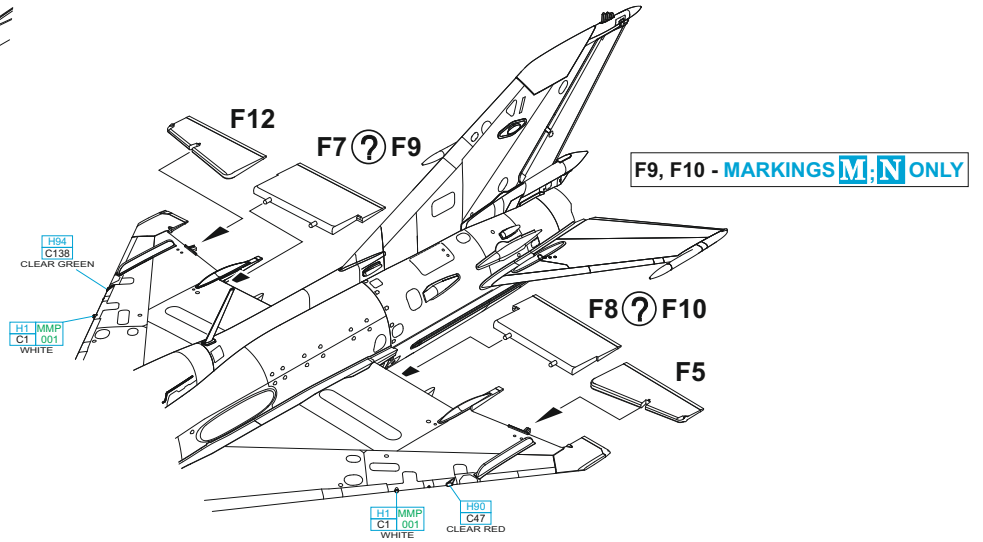
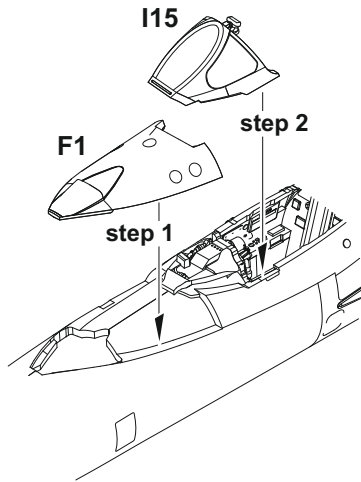
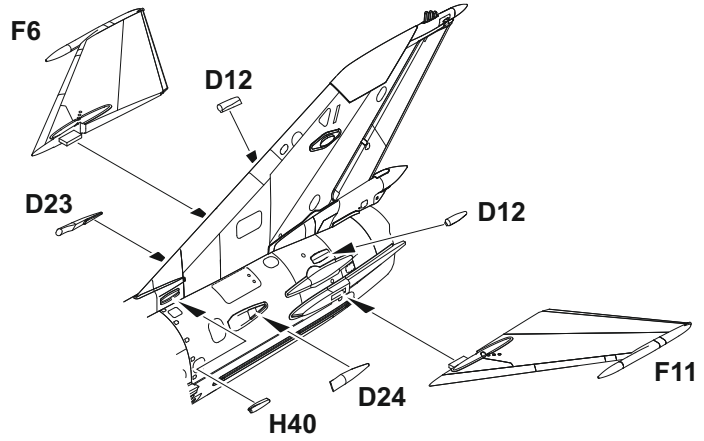




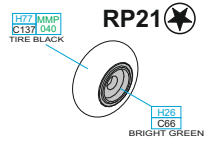




I15

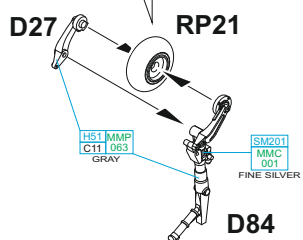


eduard
BRASSIN



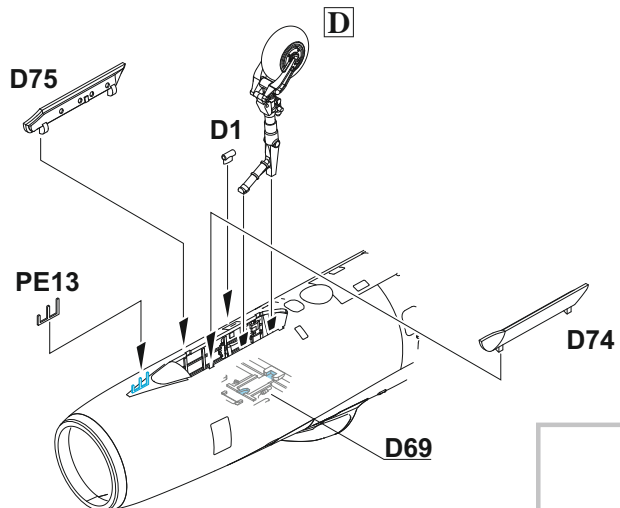
RP21

D



RP21

D84



D

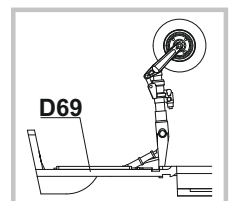
D75

D1

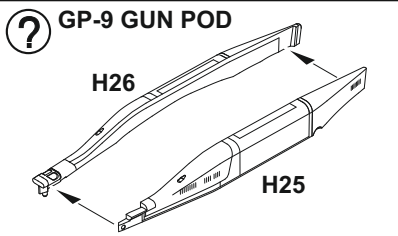
PE13

D74

D69



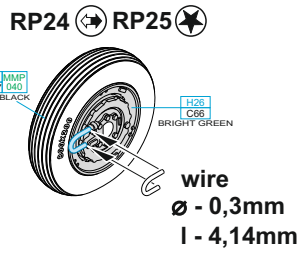
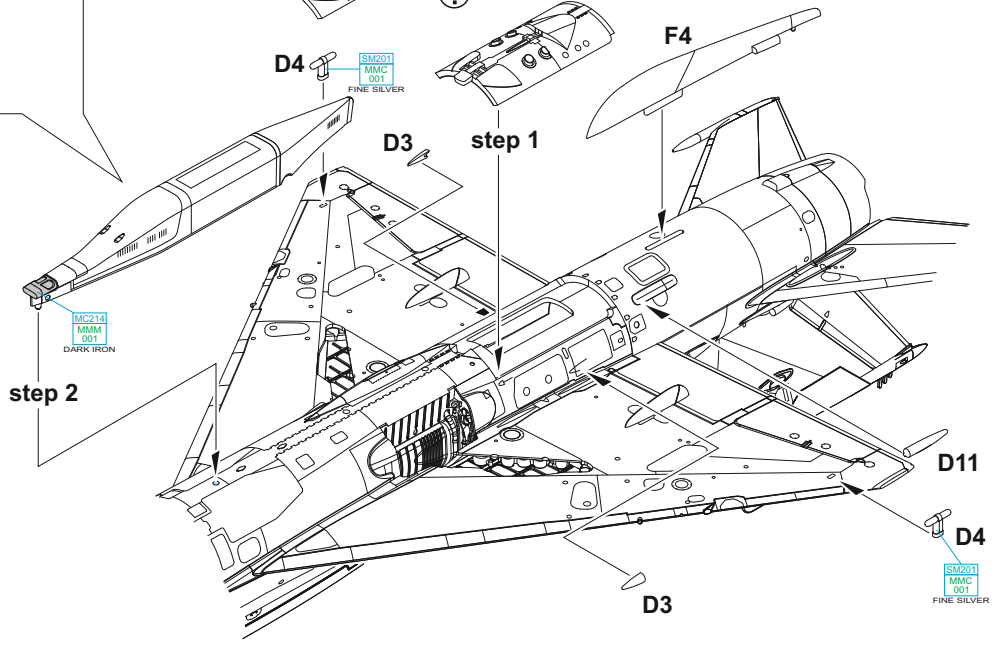
D69



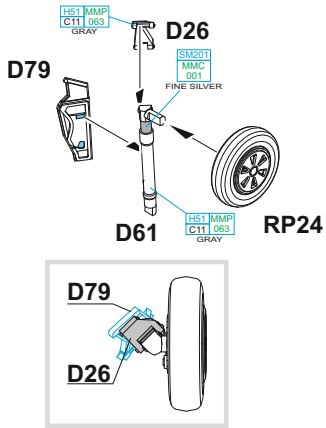
CLOSED air brake
D48

THE CLOSED AIRBRAKE (PART D48) MUST BE USED WHEN THE GP-9 GUN POD IS INSTALLED.

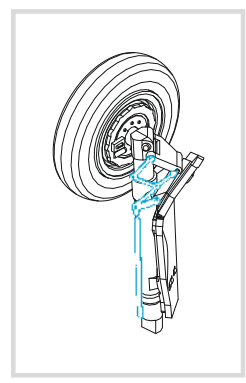
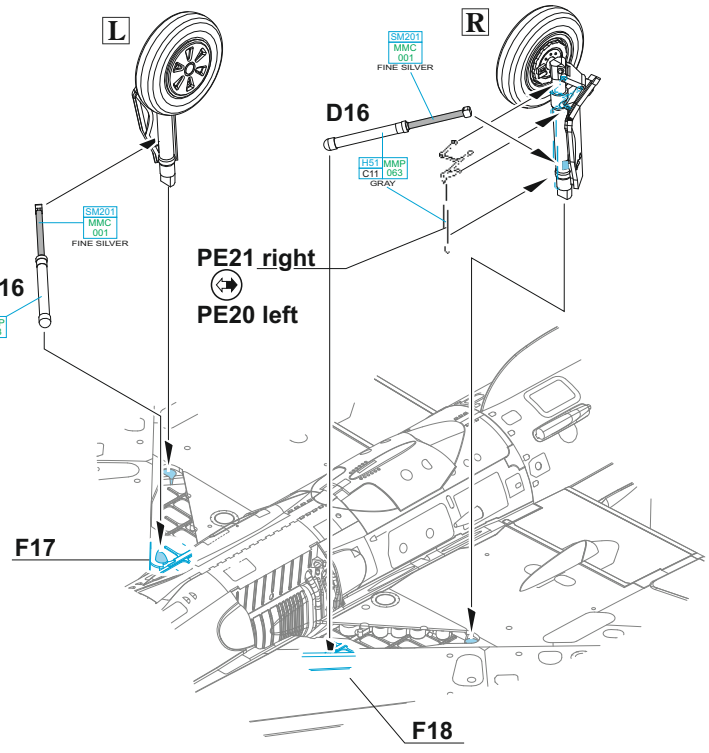
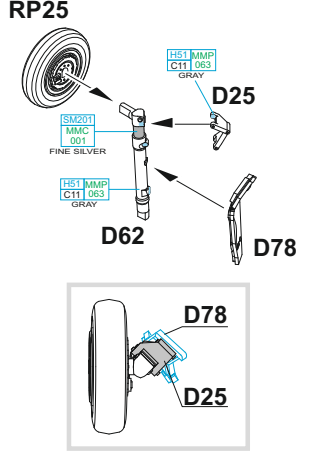
D55 DEPLOYED air brake

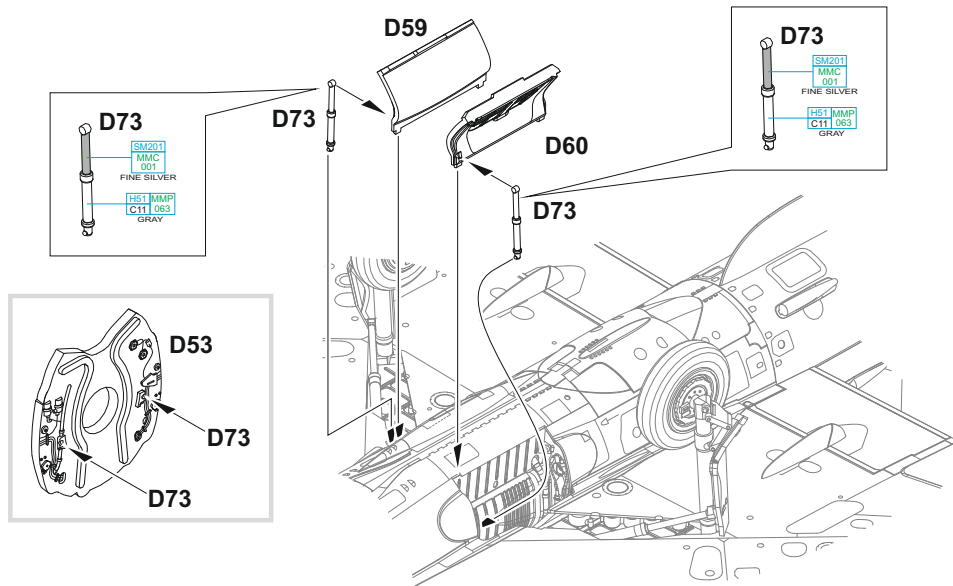


L



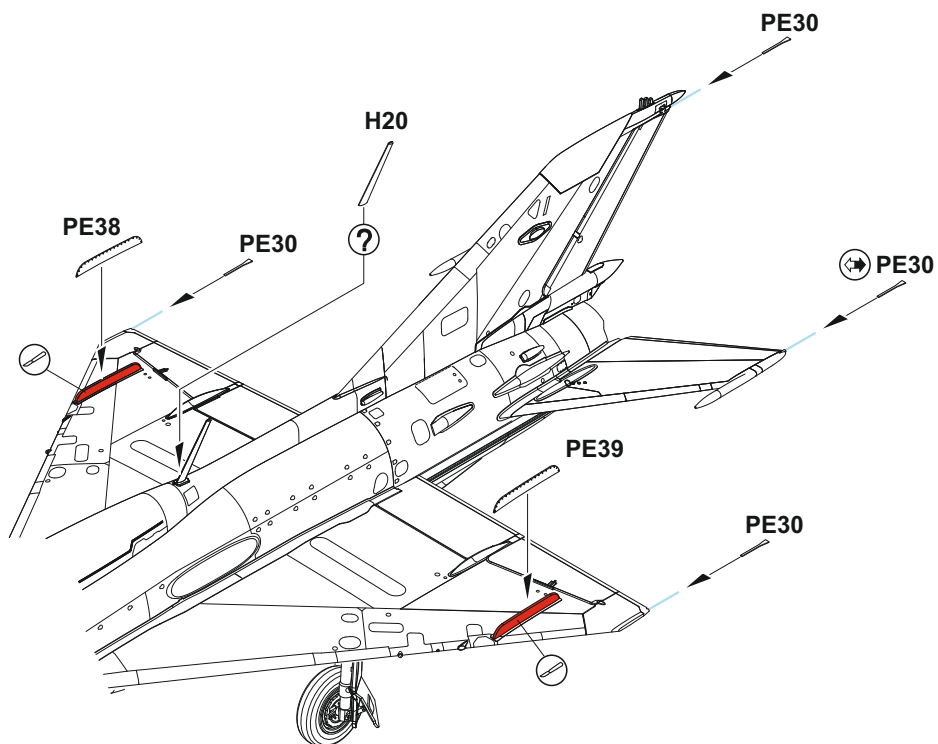
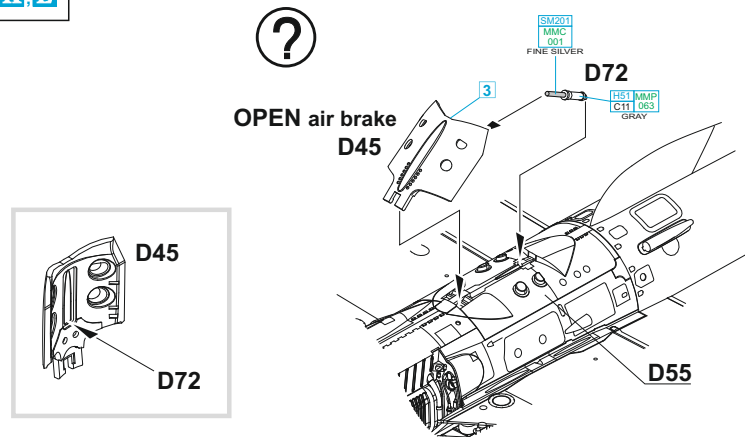
R



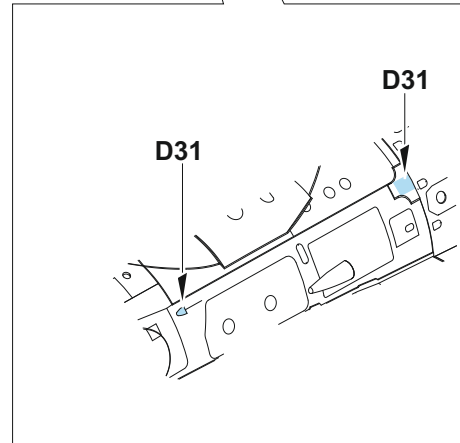
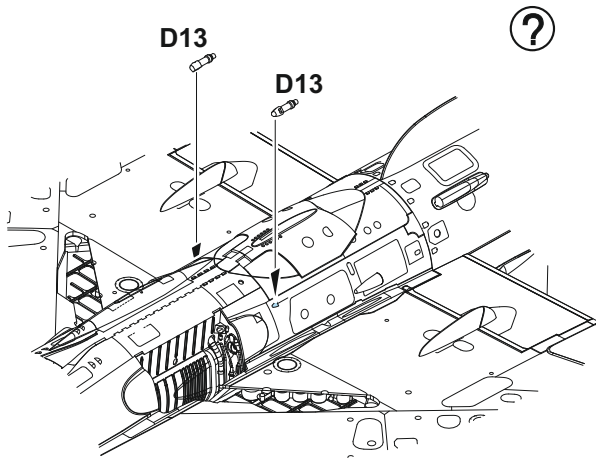
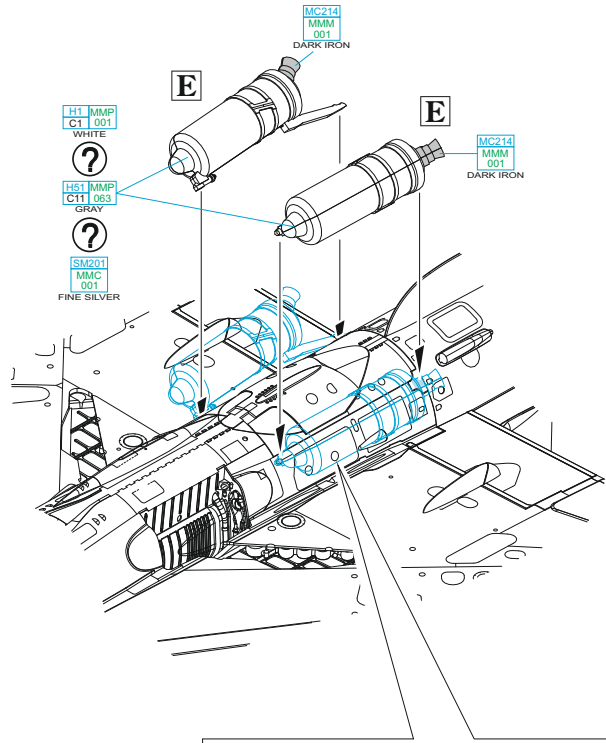
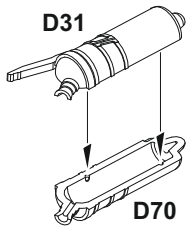


3 =

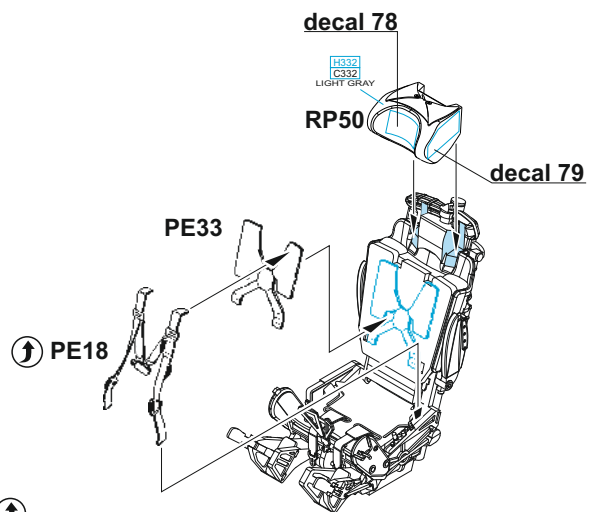
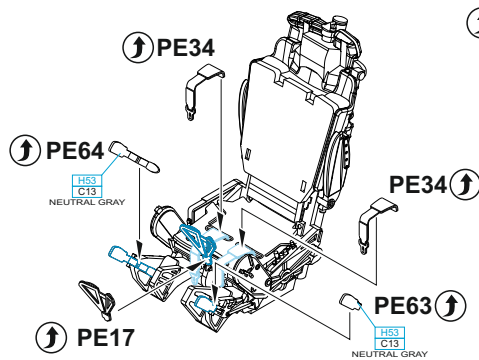
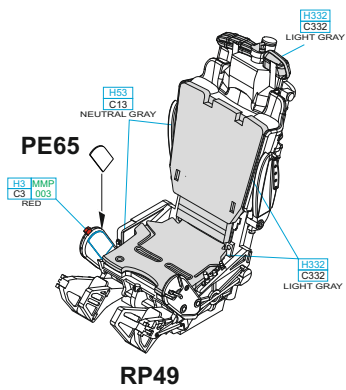
H51 MMP C4 007 YELLOW	- MARKINGS J M N O
UNDERSURFACE COLOR	- MARKINGS H I K L

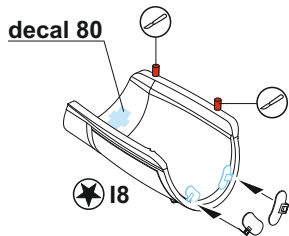
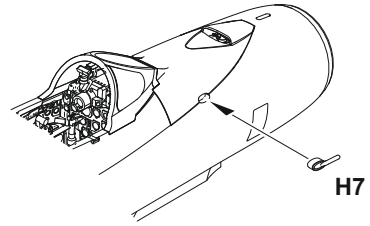
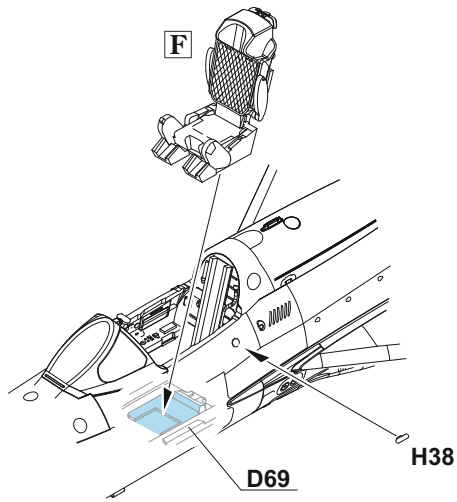


E 2 pcs.



F **eduard**
BRASSIN

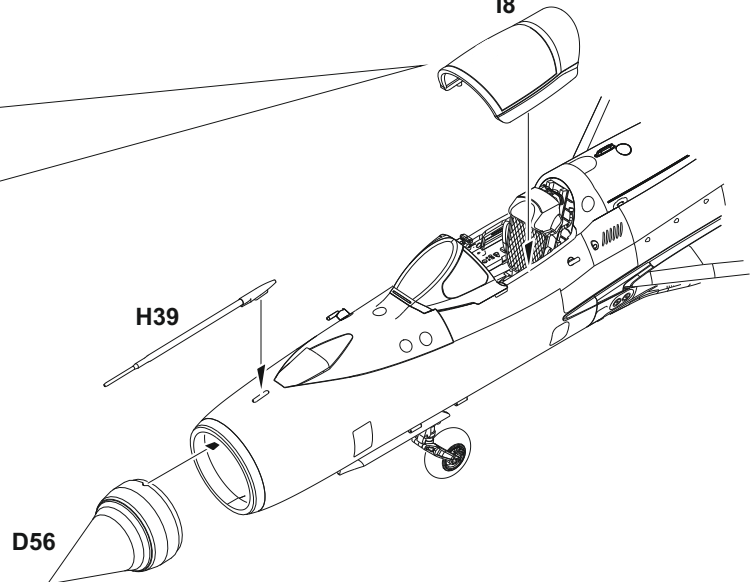




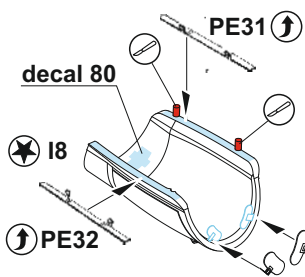
2 pcs. PE5? PE6 ↑

PE5 - MARKINGS	H	I	K	L
PE6 - MARKINGS	J	M	N	O

CLOSED CANOPY
I8

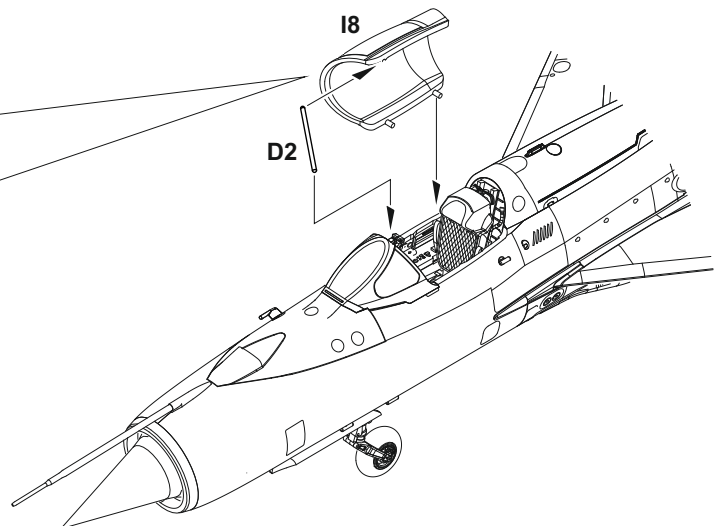


OPEN CANOPY

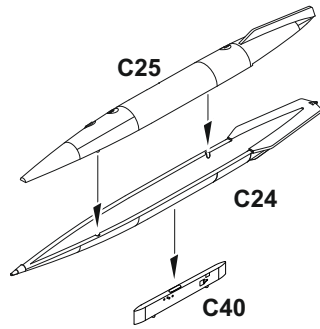


2 pcs. PE5? PE6 ↑

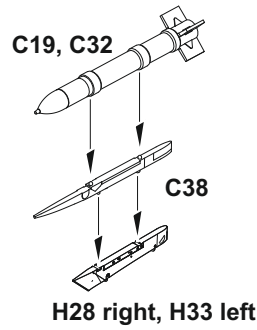
PE5 - MARKINGS	H	I	K	L
PE6 - MARKINGS	J	M	N	O



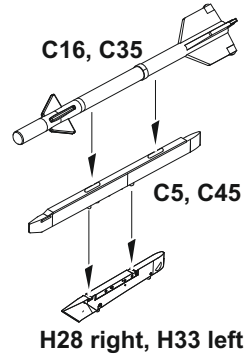
**EXTERNAL FUEL TANK 490 I
PŘÍDAVNÁ NÁDRŽ 490 I**



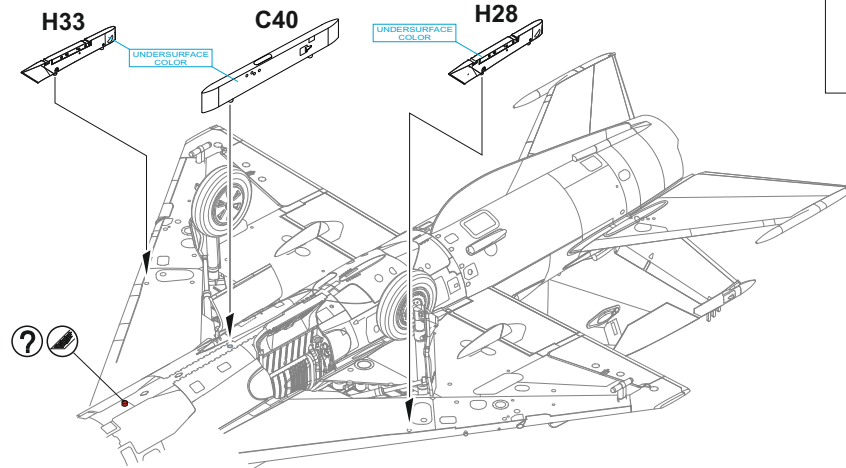
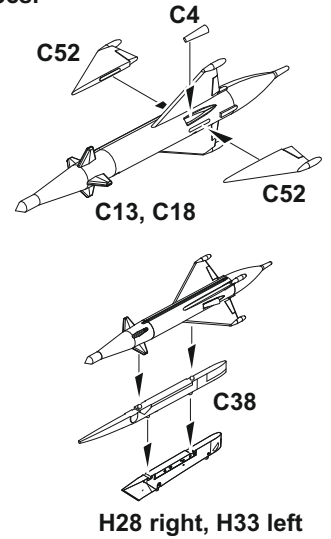
**S-24
2 pcs.**



**R-3S
2 pcs.**

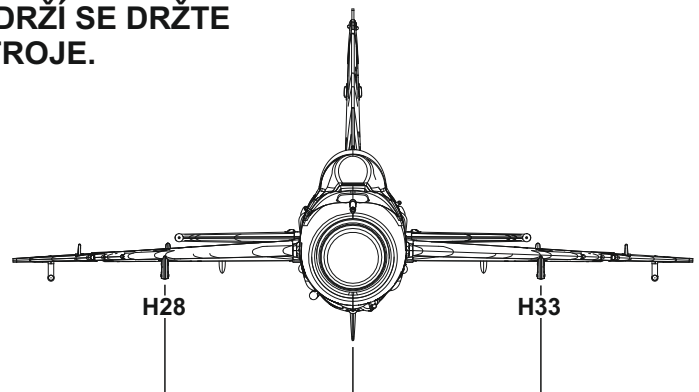


**RS-2US
2 pcs.**



**TO CHOOSE WEAPON AND EXTERNAL FUEL TANK
OPTION PLEASE FOLLOW YOUR REFERENCE.**

**PRO VOLBU VÝZBROJE A PŘÍDAVNÝCH NÁDRŽÍ SE DRŽTE
DOKUMENTACE KONKRÉTNÍHO STROJE.**



**EXTERNAL
FUEL
TANK 490 I**

|| C40



GP-9



2x RS-2US

|| C38



|| C38



2x R-3S

|| C5



|| C45



2x S-24

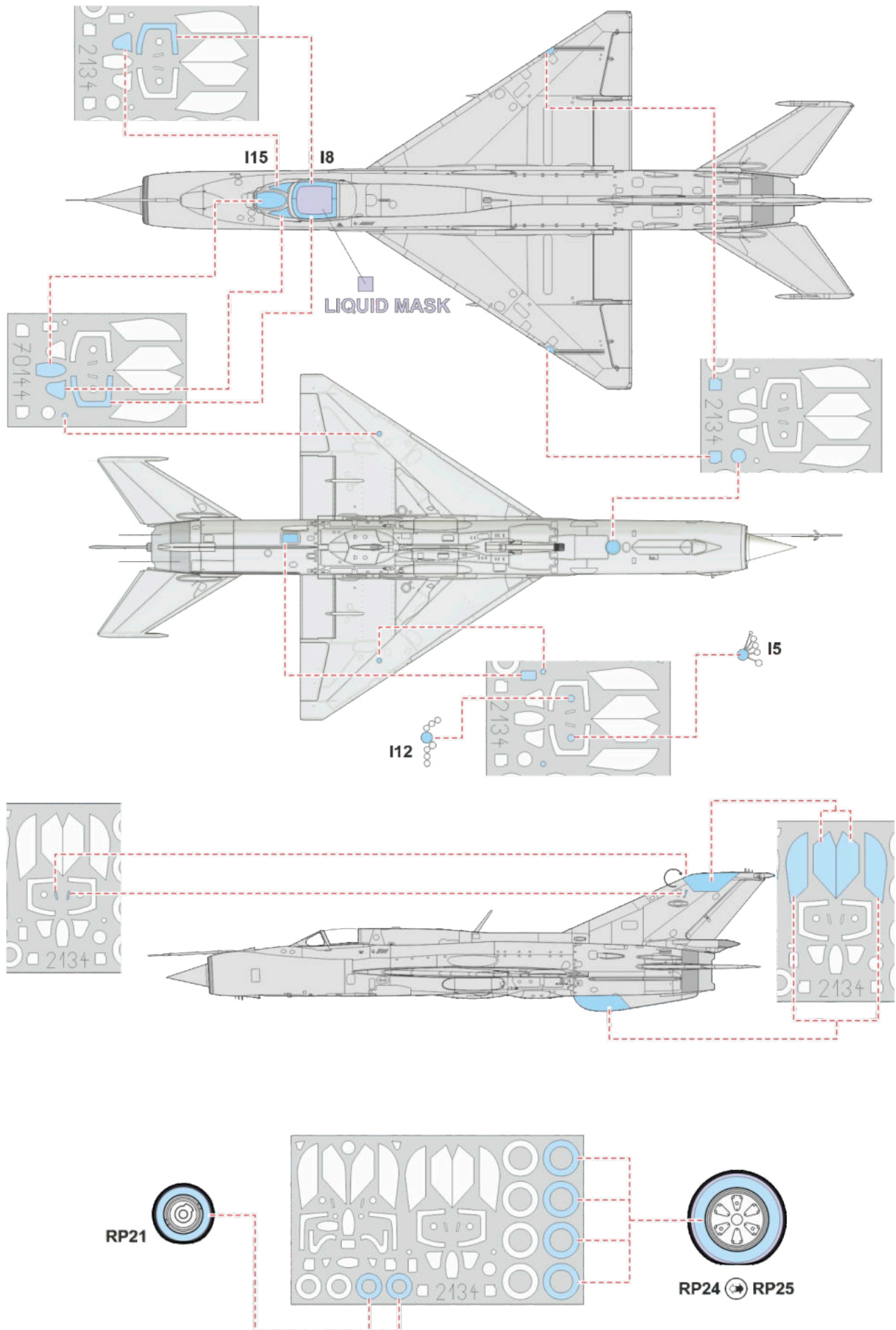
|| C38



|| C38

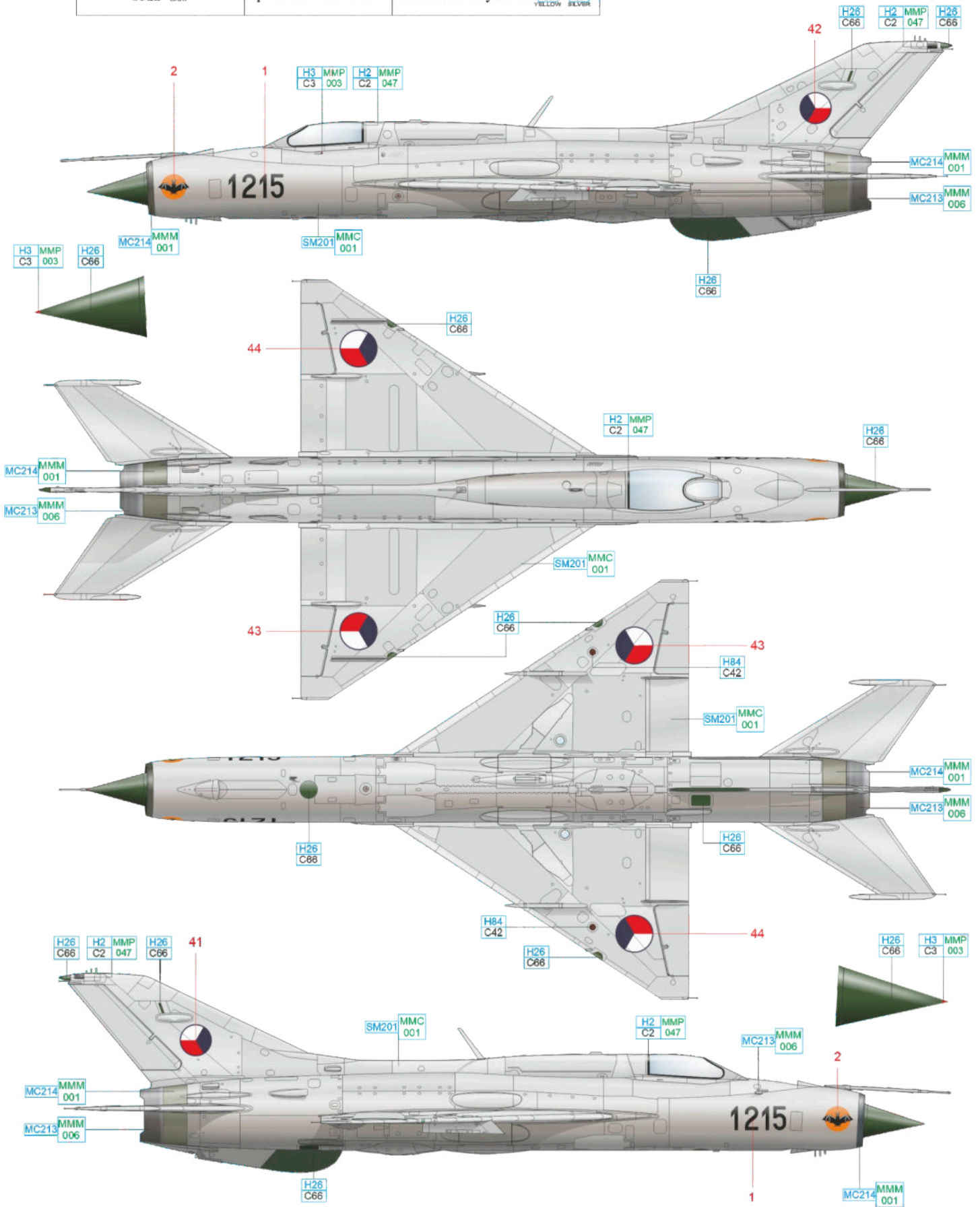


MiG-21PFM



A MiG-21PF, 1215, 2nd Squadron, 1st Fighter Air Regiment, Ceske Budejovice air base, 2nd half of 1968 – 1st half of 1969

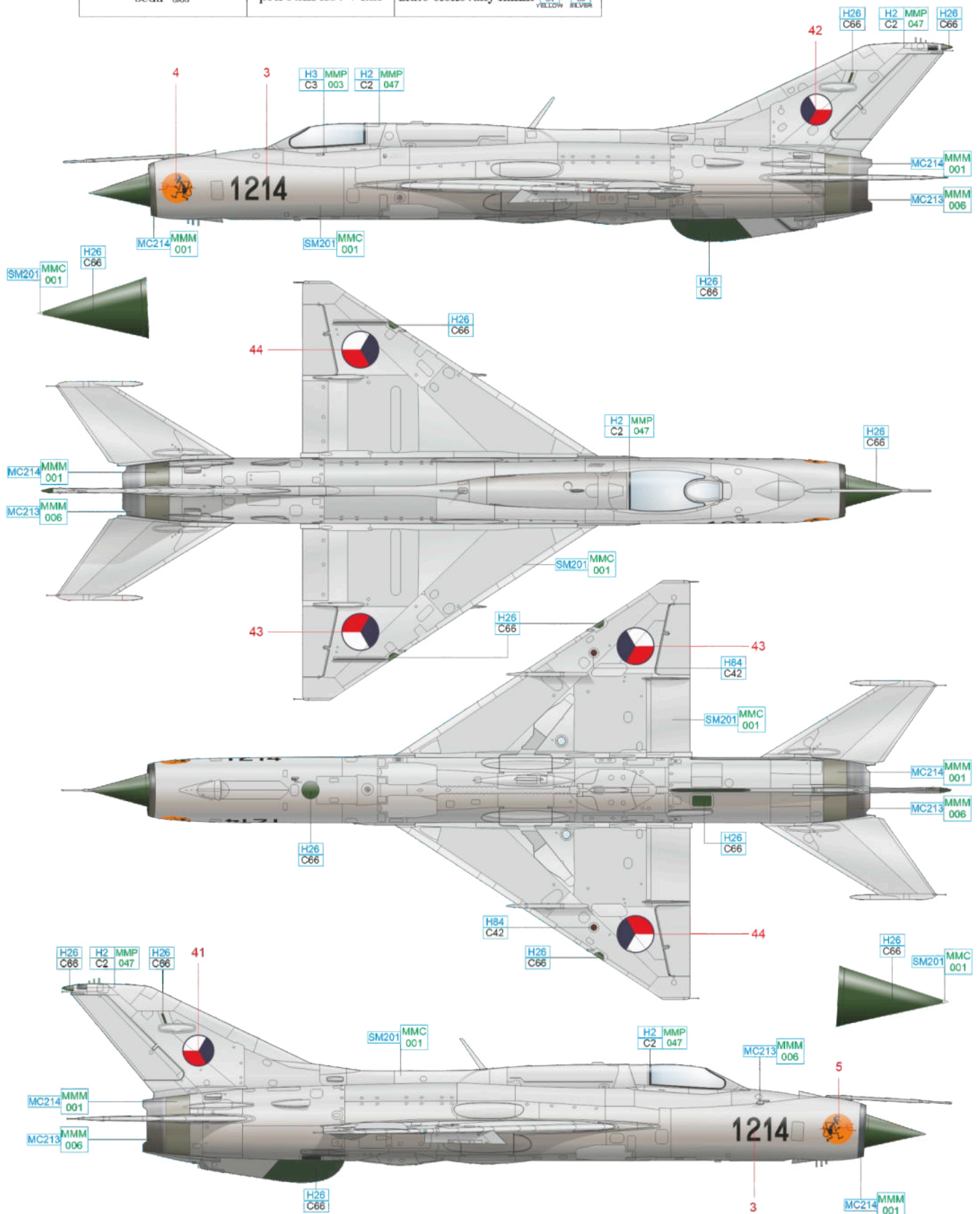
barva kabiny	barva povrchu	barva šachet
sedá H3 C3 MMP 003	přírodní kov + lak	žlutě eloxovaný hliník H2 C2 MMP 047 10% + 90% H26 C66 H3 C3 MMP 003






STEEL	MC213 MMM 006	RED	H3 C3 MMP 003	ALUMINIUM	SM201 MMC 001
DARK IRON	MC214 MMM 001	BLACK	H2 C2 MMP 047	DARK BROWN	H84 C42
				GREEN	H26 C66

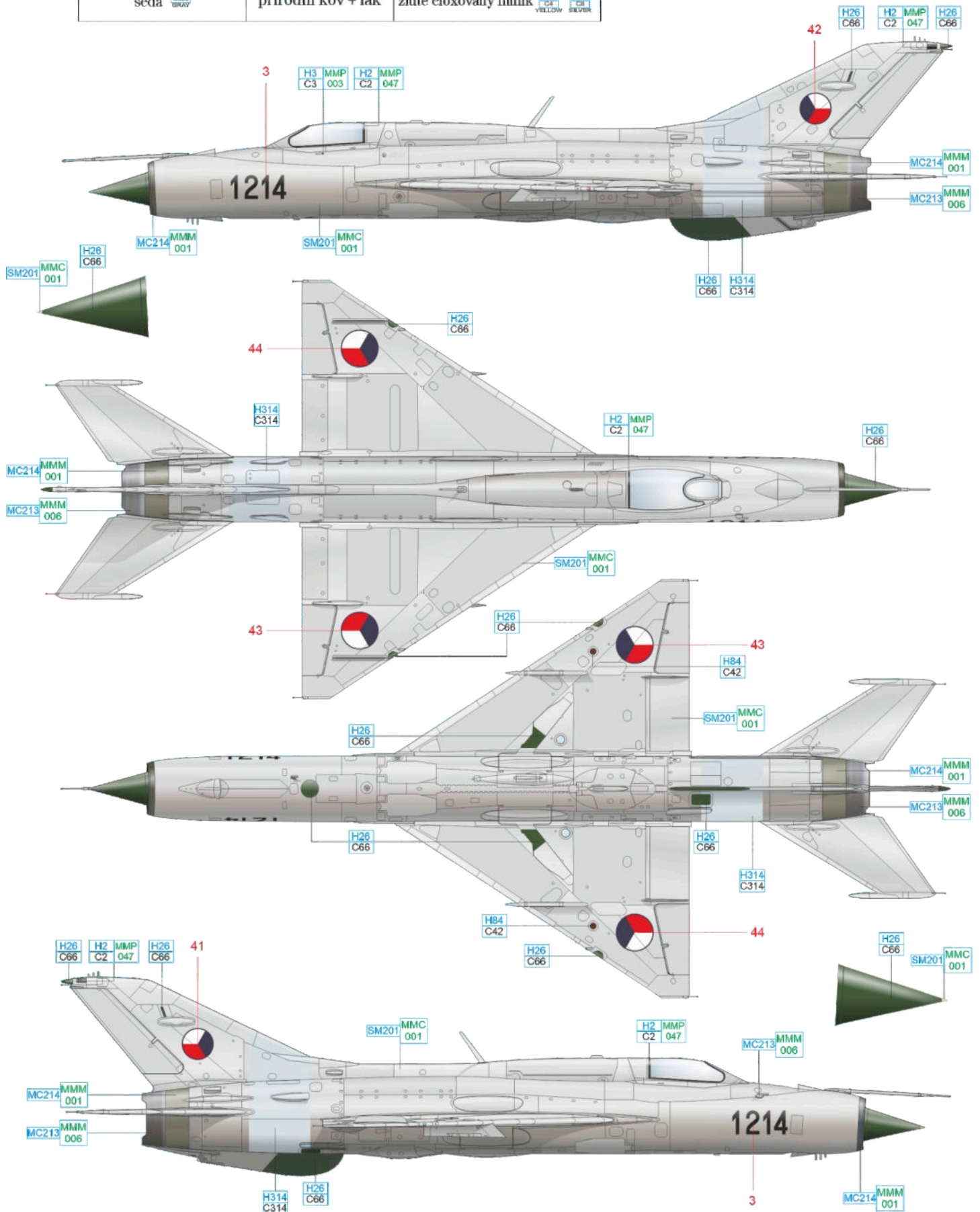
B MiG-21PF, 1214, 2nd Squadron, 1st Fighter Air Regiment, Ceske Budejovice air base, 2nd half of 1969 – 1st half of 1970

barva kabiny	barva povrchu	barva šachet
Sedá C388 DARK IRON	přírodní kov + lak	žlutě eloxovaný hliník 10% + 90% C4 YELLOW C6 SILVER



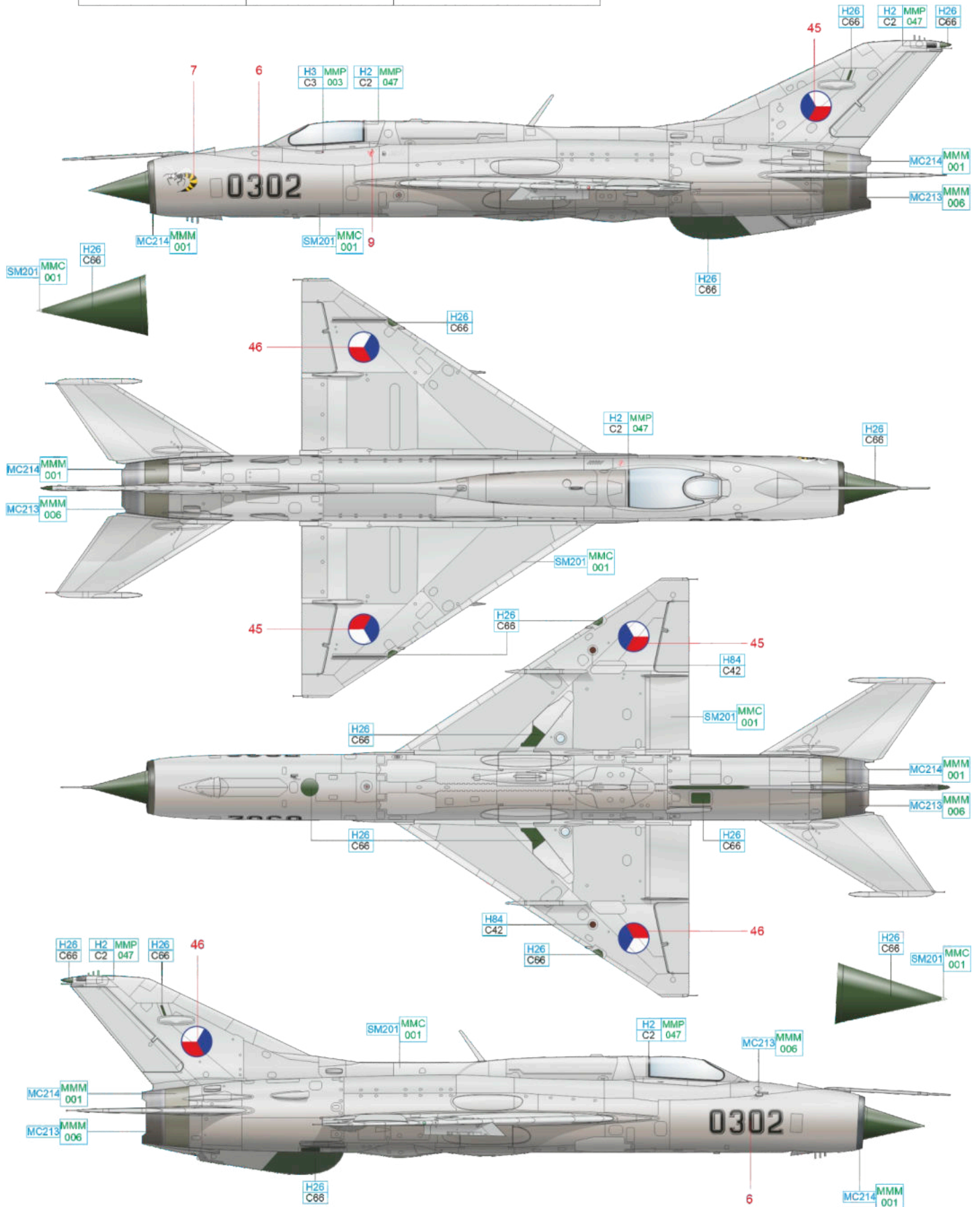
STEEL	MC213 MMM 006	RED	H3 MMP C3 003	ALUMINIUM	SM201 MMC 001
DARK IRON	MC214 MMM 001	BLACK	H2 MMP C2 047	DARK BROWN	H84 C42
				GREEN	H26 C66

barva kabiny	barva povrchu	barva šachet
šedá 	přírodní kov + lak	žlutě eloxovaný hliník  10% +  90%



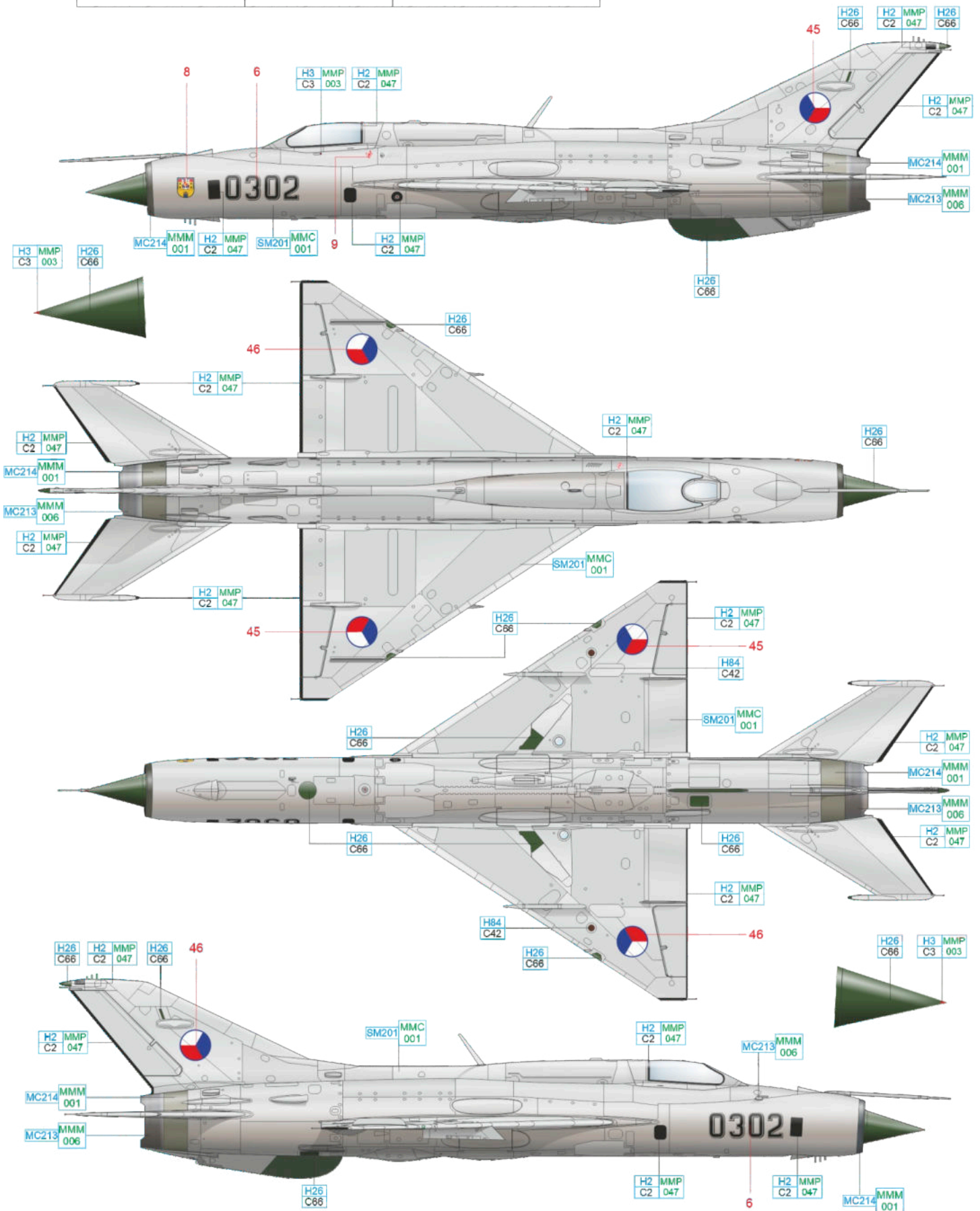
STEEL	 MC213	MMM 006	RED	 H3 C3	MMP 003	DARK BROWN	 H84 C42	LIGHT BLUE	 H314 C314
DARK IRON	 MC214	MMM 001	BLACK	 H2 C2	MMP 047	GREEN	 H26 C66	ALUMINIUM	 SM201

barva kabiny	barva povrchu	barva šachet
int. zelená <small>CS12 INT. GREEN</small>	přírodní kov + lak	šedozelená <small>CS12 GREEN</small>



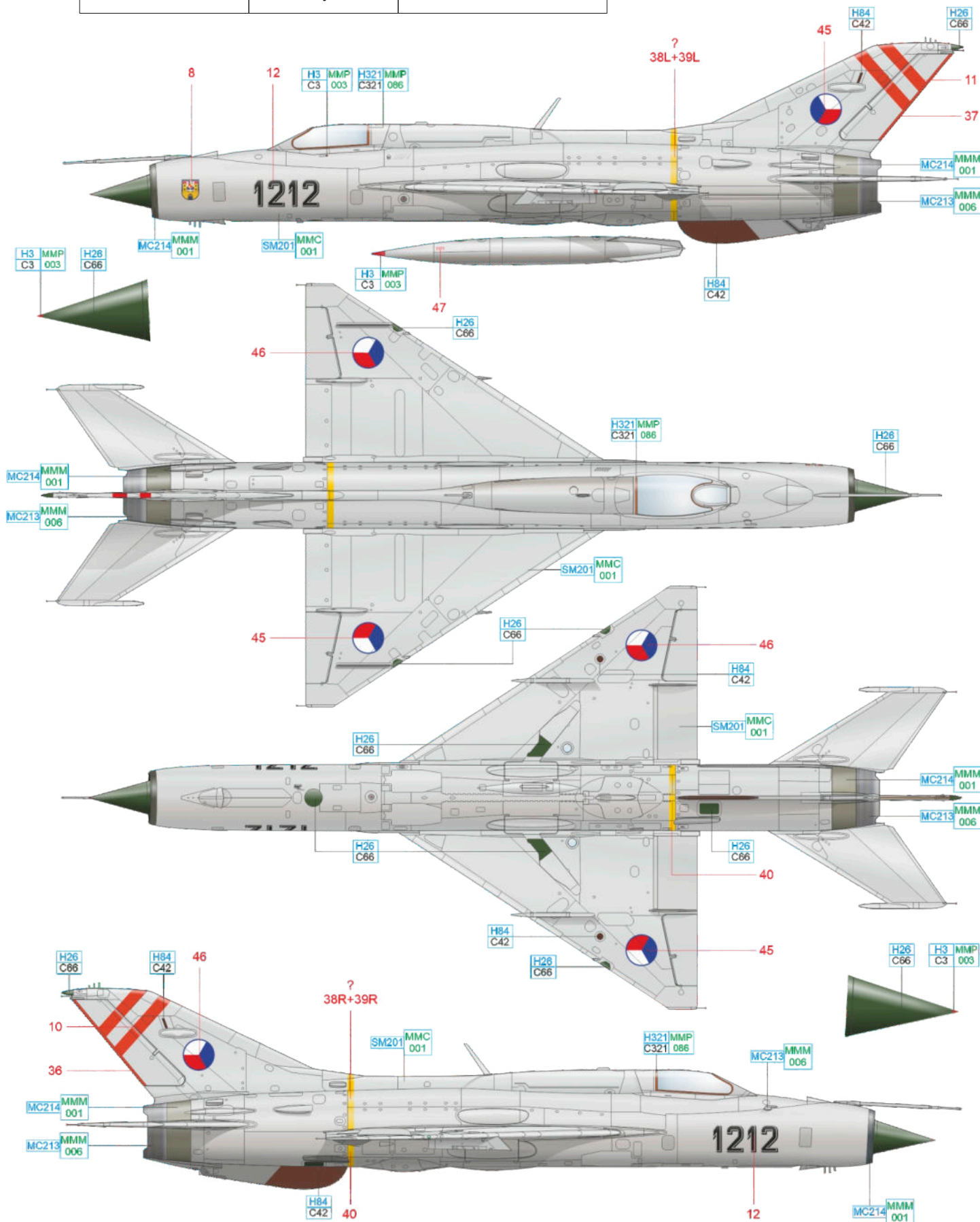
STEEL	MC213	MMM 006	RED	H3	MMP C3 003	ALUMINIUM	SM201	MMC 001
DARK IRON	MC214	MMM 001	BLACK	H2	MMP C2 047	DARK BROWN	H84	C42
						GREEN	H26	C66

barva kabiny	barva povrchu	barva šachet
int. zelená <small>C301 INT. GREEN</small>	přírodní kov + lak	šedozelená <small>C312 GREEN</small>



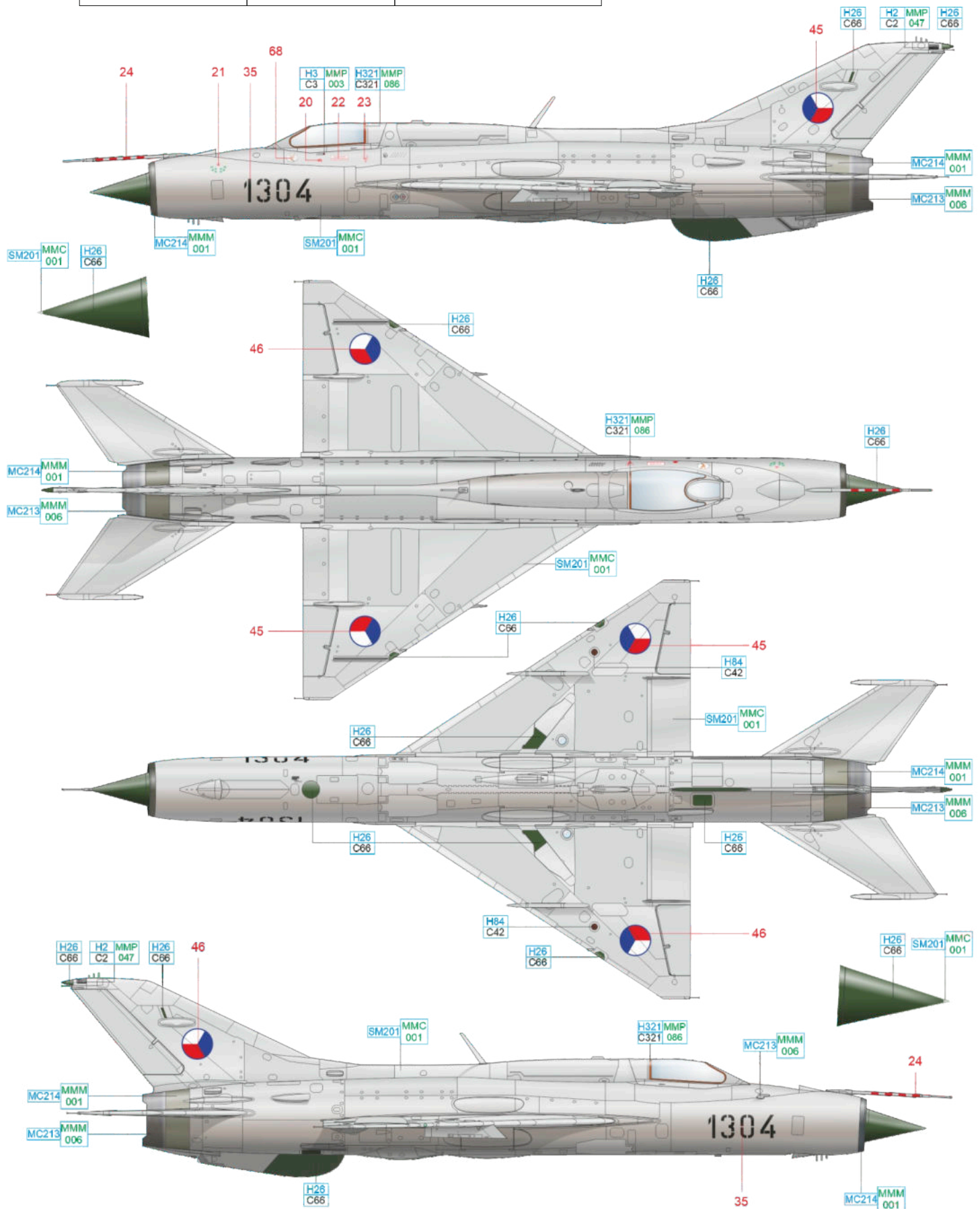
STEEL	MC213	MMM	006	RED	H3	MMP	C3	003	ALUMINIUM	SM201	MMC	001		
DARK IRON	MC214	MMM	001	BLACK	H2	MMP	C2	047	DARK BROWN	H84	C42	GREEN	H26	C66

barva kabiny	barva povrchu	barva šachet
int. zelená <small>C391</small> INT. GREEN	stříbrný nátěr	šedozelená <small>C312</small> GREEN



STEEL	MC213	MMM 006	RED	H3 C3	MMP 003	ALUMINIUM	SM201	MMC 001
DARK IRON	MC214	MMM 001	DARK BROWN	H84 C42	GREEN	H26 C66	LIGHT BROWN	H321 MMP C321 086

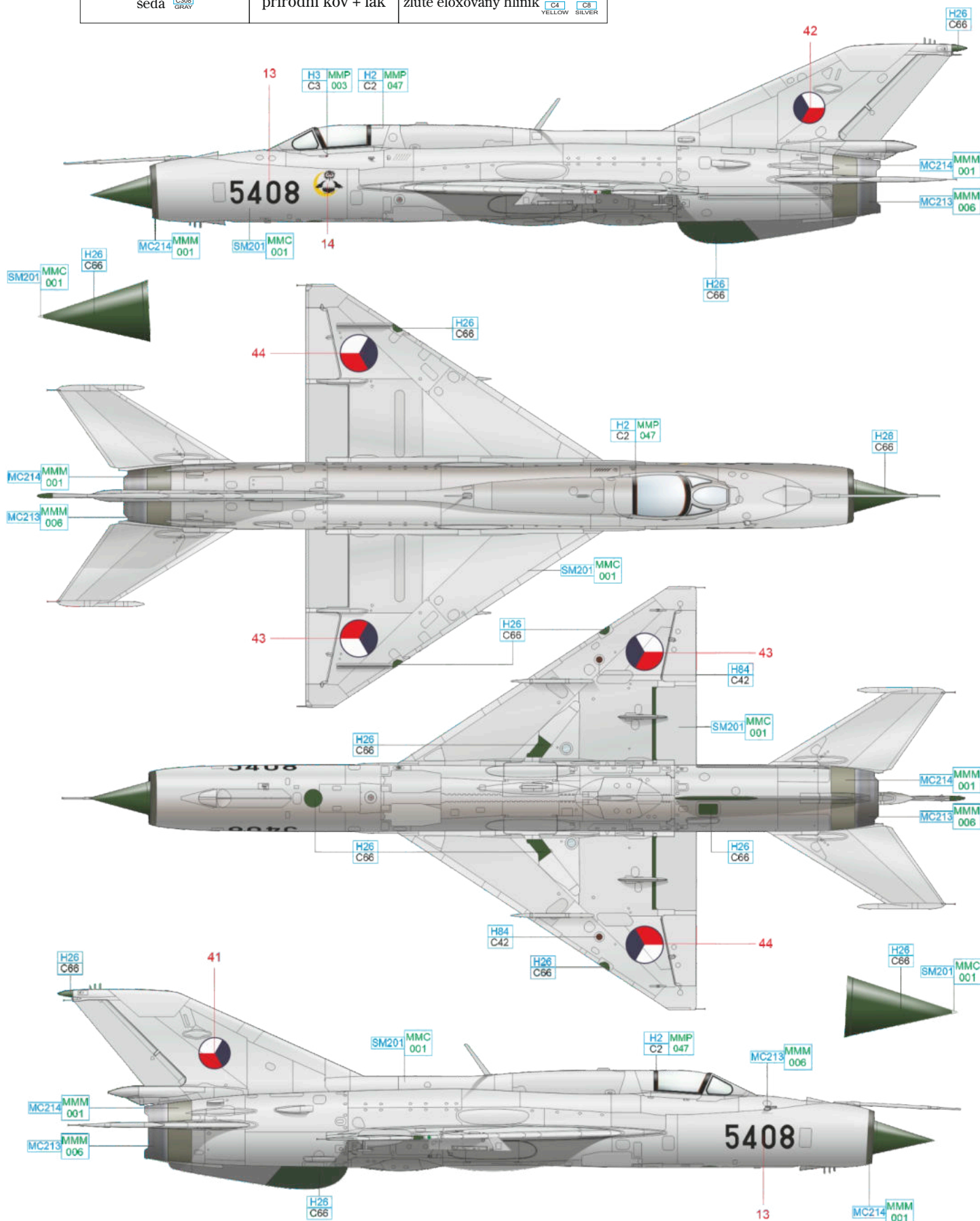
barva kabiny	barva povrchu	barva šachet
int. zelená <small>C991 INT. GREEN</small>	stříbrný nátěr	šedá <small>C60 GRAY</small>



STEEL	MC213	MMM	006	RED	H3	MMP	C3	003	ALUMINIUM	SM201	MMC	001							
DARK IRON	MC214	MMM	001	BLACK	H2	MMP	C2	047	DARK BROWN	H84	C42	GREEN	H26	C66	LIGHT BROWN	H321	MMP	C321	086

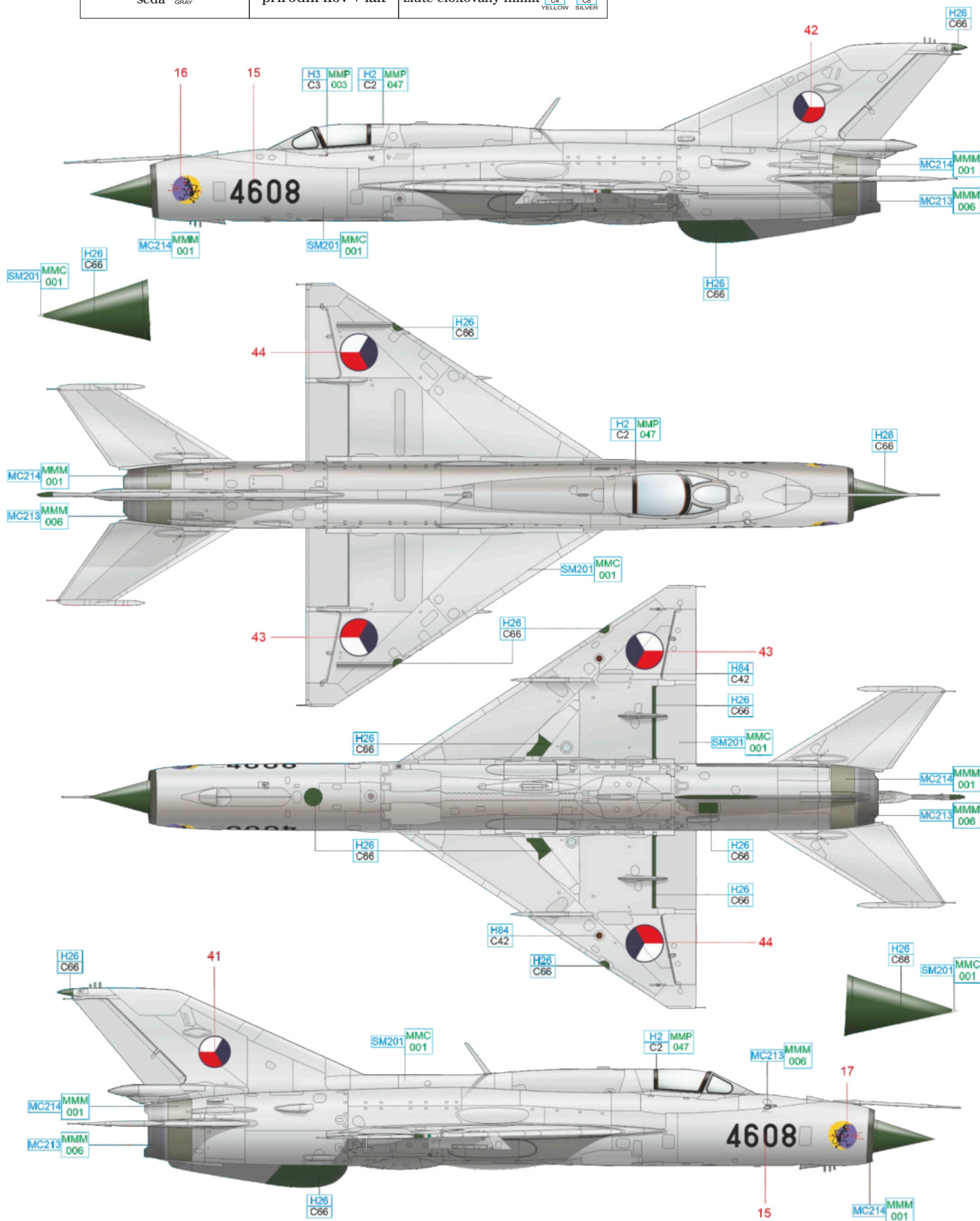
H MiG-21PFM, 5408, 3rd Squadron, 1st Fighter Air Regiment, Ceske Budejovice air base, 2nd half of 1968 – 1st half of 1969

barva kabiny	barva povrchu	barva šachet
šedá <small>C308 GRAY</small>	přírodní kov + lak	žluté eloxovaný hliník <small>10% + 90% C4 YELLOW C5 SILVER</small>



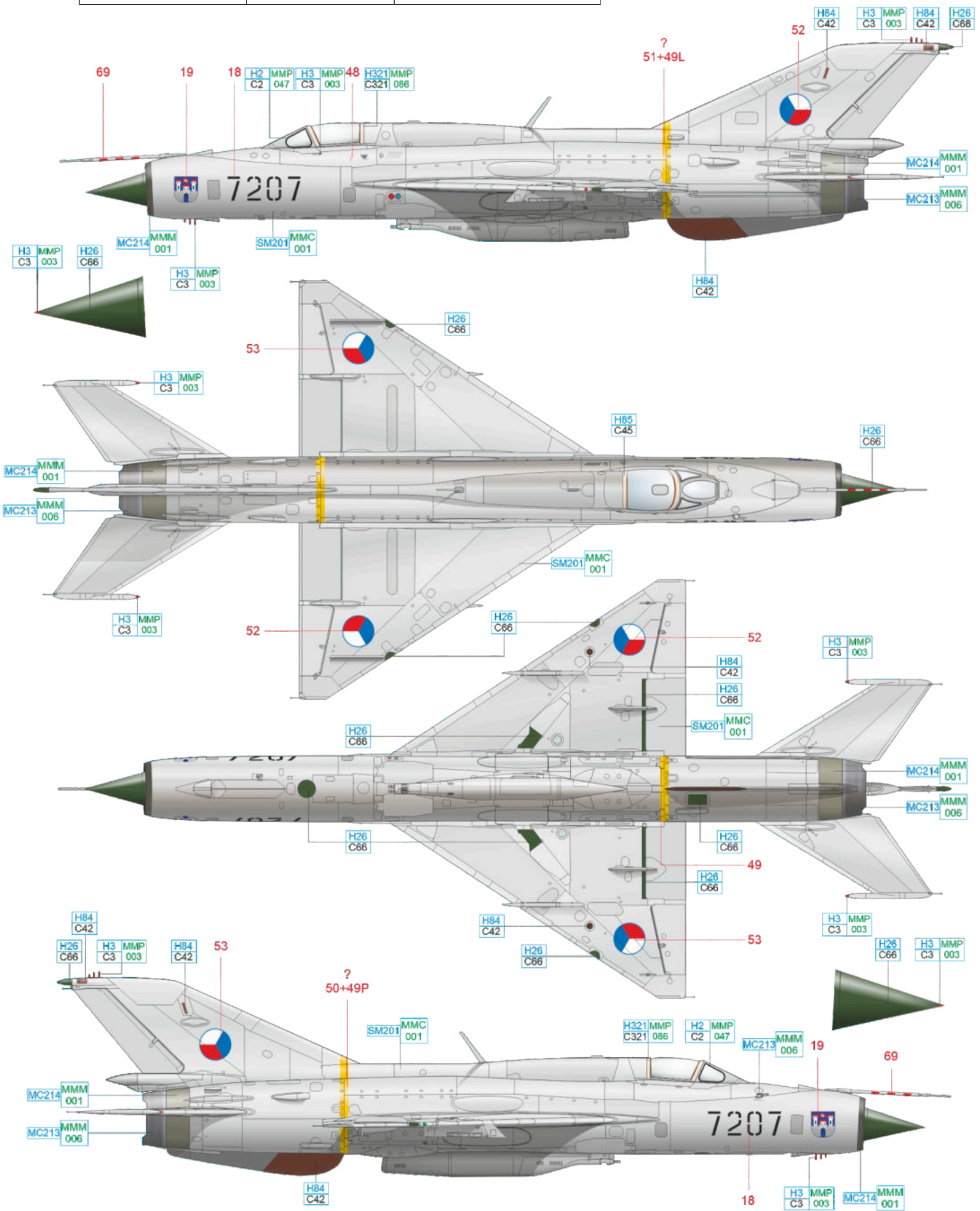
STEEL	<small>MC213</small> <small>MMM 006</small>	RED	<small>H3</small> <small>MMP C3 003</small>	ALUMINIUM	<small>SM201</small> <small>MMC 001</small>
DARK IRON	<small>MC214</small> <small>MMM 001</small>	BLACK	<small>H2</small> <small>MMP C2 047</small>	DARK BROWN	<small>H84</small> <small>C42</small>
				GREEN	<small>H26</small> <small>C66</small>

barva kabiny	barva povrchu	barva šachet
šedá <small>C398 GRAY</small>	přírodní kov + lak	žluté eloxovaný hliník <small>10% + 90% YELLOW C4 SILVER C5</small>



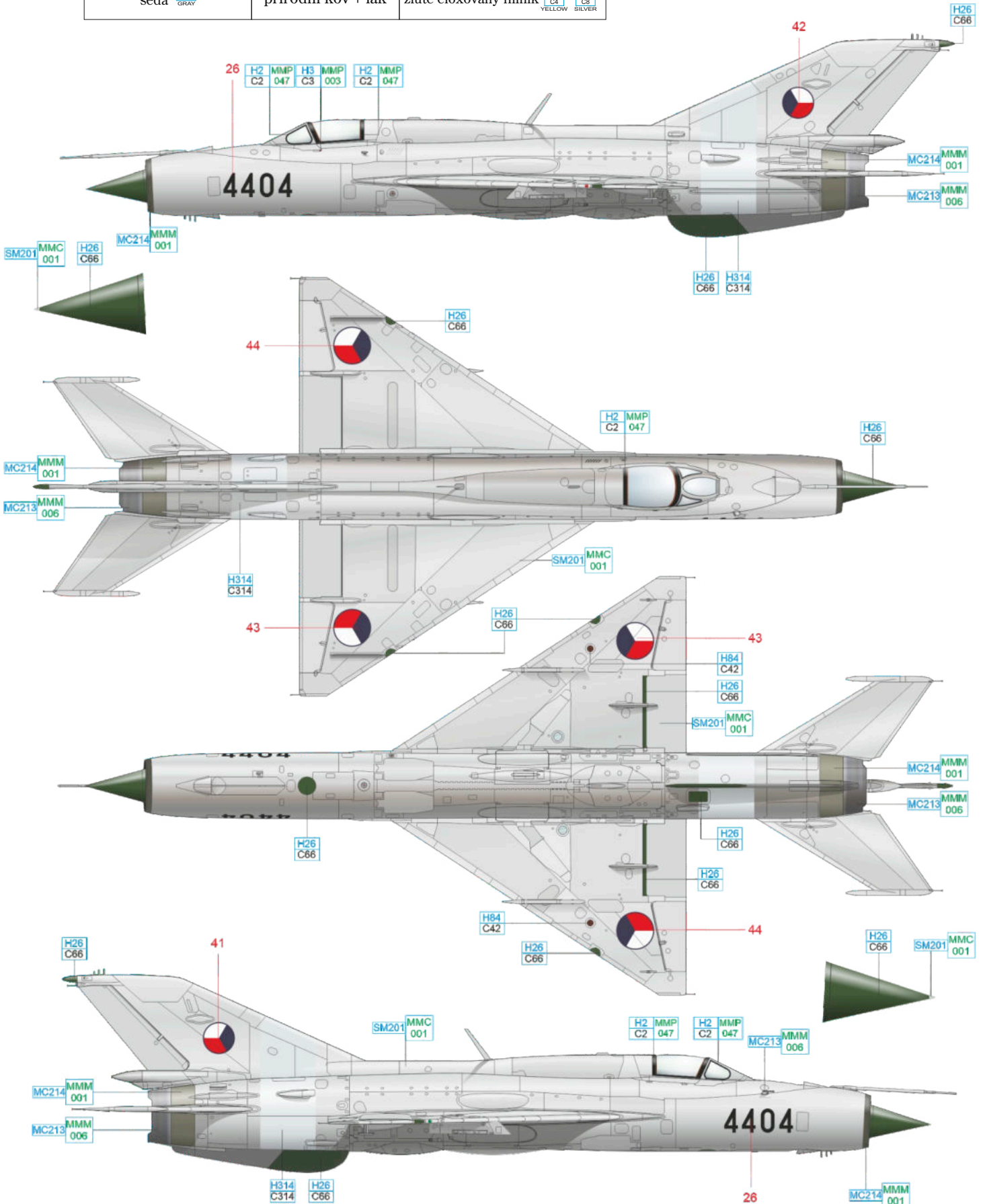
STEEL	<small>MMC 006</small>	RED	<small>H3 C3</small>	MMP	<small>MMC 001</small>	ALUMINIUM	<small>SM201</small>	<small>MMC 001</small>
DARK IRON	<small>MC213</small>	BLACK	<small>H2 C2</small>	MMP	<small>H84 C42</small>	DARK BROWN	<small>H26 C66</small>	GREEN

barva kabiny	barva povrchu	barva šachet
int. zelená <small>C391</small> INT. GREEN	přírodní kov + lak	šedozelená <small>C312</small> GREEN



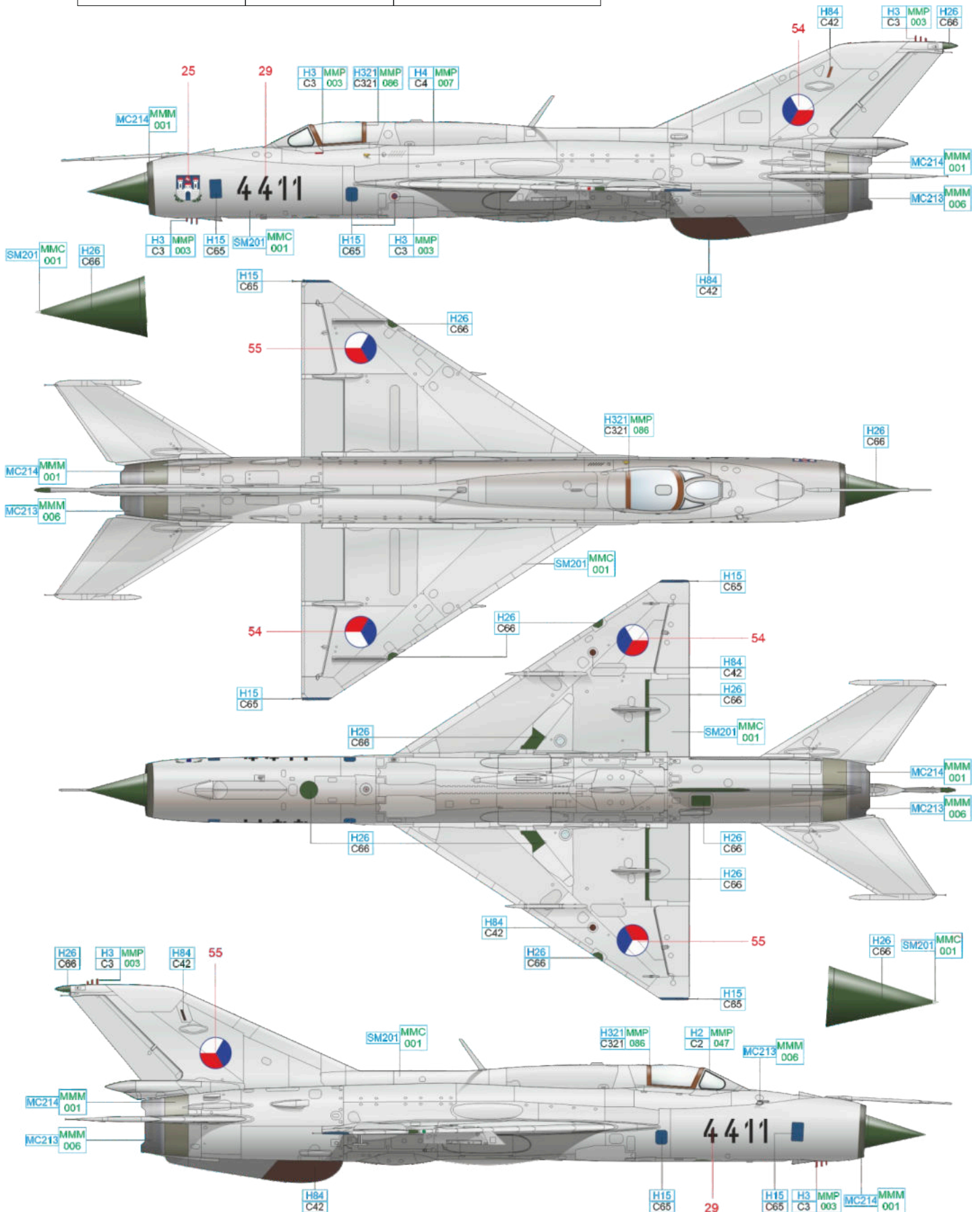
STEEL	<small>MC213</small> <small>MMM</small> <small>006</small>	RED	<small>H3</small> <small>MMP</small> <small>C3</small> <small>003</small>	ALUMINIUM	<small>SM201</small> <small>MMC</small> <small>001</small>
DARK IRON	<small>MC214</small> <small>MMM</small> <small>001</small>	BLACK	<small>H2</small> <small>MMP</small> <small>C2</small> <small>047</small>	DARK BROWN	<small>H84</small> <small>C42</small>
			GREEN	<small>H26</small> <small>C66</small>	LIGHT BROWN
				<small>H85</small> <small>C45</small>	<small>H86</small> <small>086</small>

barva kabiny	barva povrchu	barva šachet
šedá C308 GRAY	přírodní kov + lak	žluté eloxovaný hliník 10% + 90% C4 C5 YELLOW SILVER



STEEL MC213 MMM 006	RED H3 C3 MMP 003	LIGHT BLUE H314 C314	ALUMINIUM SM201 MMC 001
DARK IRON MC214 MMM 001	BLACK H2 C2 MMP 047	DARK BROWN H84 C42	GREEN H26 C66

barva kabiny	barva povrchu	barva šachet
int. zelená <small>C891 INT. GREEN</small>	přírodní kov + lak	šedá <small>C80 GRAY</small>



STEEL	MC213	MMM 006	RED	H3 C3	MMP 003	GREEN	H26 C66	YELLOW	H4 C4	MMP 007	BLUE	H15 C65	
DARK IRON	MC213	MMM 001	BLACK	H2 C2	MMP 047	DARK BROWN	H84 C42	LIGHT BROWN	H321	MMP C321	ALUMINIUM	SM201	MMC 001

