

# Revell F/A-18 E Super Hornet

03997-0389

©2011 BY REVELL GmbH & Co. KG

PRINTED IN GERMANY



## F/A-18 E Super Hornet

Die Boeing F/A-18E Super Hornet ist ein einsitziges überschall-schnelles Jagd- und Bodenangriffsflugzeug. Die Super Hornet wurde bei der United States Navy im Jahr 1999 in Dienst gestellt, wo sie seit 2006 die F-14 Tomcat ersetzt und Seite an Seite mit der Version F/A-18C Hornet dienen wird.

Die Super Hornet wurde 1992 von der U.S. Navy bestellt und flog am 29. November 1995 zum ersten Mal. Im Jahr 1995 wurde mit der Produktion der F/A-18E/F begonnen. 1999 durchlief die Super Hornet Einsatztests sowie weitere Bewertungsverfahren der U.S. Navy und wurde im Februar 2000 akzeptiert.

Obwohl sich das allgemeine Design und die Systeme gleichen, unterscheidet sich die Super Hornet doch in vielerlei Hinsicht von der Ursprungsversion F/A-18 Hornet. Die Super Hornet wird informell auch als „Rhino“ bezeichnet, um sie von den früheren „Legacy“ Hornets zu unterscheiden und um Verwechslungen im Funkverkehr zu vermeiden.

Die U.S. Navy setzt derzeit sowohl den F/A-18E Einsitzer als auch den F/A-18F Zweisitzer als Kampfflugzeug ein, die damit die Stellung der außer Dienst gestellten F-14, der A-6 Intruder, S-3 Viking und der KA-6D einnehmen.

Im Vergleich zur ursprünglichen Hornet ist die Super Hornet etwa 20% größer, sie hat ein 3.000 kg höheres Leer- und ein 6.800 kg höheres Maximalgewicht. Sie kann 33 % mehr Treibstoff in internen Tanks mitführen, so dass ihre Einsatz-Reichweite um 40 % höher ist als die der „Legacy“ Hornet.

Bis Ende 2008 wurden von Boeing insgesamt 367 Super Hornets an die U.S. Navy geliefert.

## F/A-18 E Super Hornet

The Boeing F/A-18E Super Hornet single seater is a supersonic fighter/ground-attack aircraft. The Super Hornet entered service with the United States Navy in 1999, replacing the F-14 Tomcat since 2006 and will serve alongside the original F/A-18C Hornet.

The Super Hornet was ordered by the U.S. Navy in 1992 and flew for the first time on 29 November 1995. Initial production on the F/A-18E/F began in 1995. The Super Hornet underwent U.S. Navy operational tests and evaluations in 1999, and was approved in February 2000.

Despite having the same general layout and systems, the Super Hornet differs in many ways from the original F/A-18 Hornet. The Super Hornet is informally referred to as the „Rhino“ to distinguish it from earlier model „legacy“ Hornets and prevents confusion in radio calls.

The U.S. Navy currently flies both the F/A-18E single-seater and F/A-18F two-seater in combat roles, taking the place of the retired F-14, A-6 Intruder, S-3 Viking, and KA-6D.

The Super Hornet is about 20% larger, 3,000 kg heavier empty, and 6,800 kg heavier at maximum weight than the original Hornet. The Super Hornet carries 33% more internal fuel, increasing mission range by 40% over the „Legacy“ Hornet.

At the end of 2008, Boeing has delivered 367 Super Hornets to the US Navy.

Forma hergestellt und im Eigentum von Revell GmbH & Co. KG. Widersetzliche Nachahmungen werden gerichtlich verfolgt.  
Ce produit est propriété de la société Revell GmbH & Co. KG. Toute utilisation ou duplication frauduleuse fera l'objet de poursuites en justice.  
Modelado y en propiedad de Revell GmbH & Co. KG. Imitaciones ilícitas serán perseguidas por la ley.  
Forma produsida de la Revell GmbH & Co. KG. e d' proprietate de la aceeași companie, la care procederă legalmente contro ogni imitație abuzivă.  
Malli on Revell GmbH & Co. KG. valmistama ja omisaukta. Laittoaan kopioimista tuliaan puuttamaan oikeudellisiin toimiin.  
Formen er produsert og eies av Revell GmbH & Co. KG. Etterligning uten tillatelse vil bli gjærstand for rettslig forfølgelse.  
Producja i prawa własności firmy Revell GmbH & Co. KG. Niezwolnione podrobienie jest zabronione pod odpowiedzialnością sądową.  
Model, Revell GmbH & Co. KG. firmasının mülkiyeti altında imal edilmiştir. Kanuna aykırı taklitler mahkemeye takip edilecektir.  
A forma stăbelită și e tulajdonjog círközosa a Revell GmbH & Co. KG. A jogellenes utánzatok: és hamisítványok bíróságiqg üldözök, üldözök.

Mould manufactured by and property of Revell GmbH & Co. KG. Illegal imitations are subject to prosecution.  
Vorm vervaardigd door en eigendom van Revell GmbH & Co. KG. Onrechtmatige nabootsingen worden gerechtelijk vervolgd.  
Formas produzidas e de propriedade da Revell GmbH & Co. KG. Cópias não autorizadas serão processadas, unicamente como determinado na lei.  
Modellet tillverkad av och tillhör Revell GmbH & Co. KG. All kopiering beivras enligt lagen om upphovsrätt.  
Formen er framstilt af Revell GmbH & Co. KG. som også har ejendomsret. Lovstridige efterligninger forfølges.  
Moldes elgotevlesta i vlastesta sobstvennost'oz firmaz Revell GmbH & Co. KG. Pretovizovaniye moldem predstavleno v sudobnom porozdenie.  
Formen er framstilt af Revell GmbH & Co. KG. som også har ejendomsret. Lovstridige efterligninger forfølges.  
Forma je proizvedena in je vlasništvo Revell GmbH & Co. KG. Neovtobene kopije bodo pravno kaznjene.





# Benötigte Farben / Used Colors

Benötigte Farben  
Required colours

Peintures nécessaires  
Benötigte kleuren

Pinturas necesarias  
Tintas necessárias

Colori necessari  
Använda färger

Tarvittavat värit  
Du trenger følgende farger

Nødvendige farger  
Необходимые краски

Potrzebne kolory  
Απαιτούμενα χρώματα

Gerekti renkler  
Potřebné barvy

Szükséges színek.  
Potrebne barve

## A

weiß, matt 5  
white, matt  
blanc, mat  
wit, mat  
blanco, mate  
branco, fosco  
bianco, opaco  
vit, matt  
valkoinen, himmeä  
hvid, mat  
hvit, matt  
белый, матовый  
biały, matowy  
λευκό, ματ  
beyaz, mat  
bilá, matná  
fehér, matt  
bela, mat

## B

eisen, metallic 91  
steel, metallic  
coloris fer, métallique  
ijzerkleurig, metallic  
ferroso, metalizado  
ferro, metálico  
ferro, metallico  
järnfärg, metallic  
teräksenvärinen, metallikiitto  
jern, metallak  
jern, metallic  
стальной, металл  
želazo, metaliczny  
σιδηρού, μεταλλικό  
demir, metalik  
železná, metaliza  
vas, metál  
železná, metalik

## C

Hellgrau, matt 76  
Light grey, matt  
Gris clair, mat  
Lichtgrjys, mat  
Gris claro, mate  
Cinzentto-claro, mate  
Grigio chiaro, opaco  
Ljusgrå, matt  
Vaaleanharmaa, matta  
Lysegrå, mat  
Lysgrå, matt  
Светло-серый, матовый  
Jasnoszary, matowy  
Πράσινο σκούρο, ματ  
Açık gri, mat  
Világosszürke, matt  
Světle šedivá, matná  
Svetlosiva, brez leska

## D

Dunkelgrün, matt 68  
Dark green, matt  
Vert foncé, mat  
Donkergroen, mat  
Verde oscuro, mate  
Verde escuro, mate  
Verde scuro, opaco  
Mörkgrön, matt  
Tummanvihreä, matta  
Markegrön, mat  
Mörkgrön, matt  
Темно-зеленый, матовый  
Ciemnozielony, matowy  
Πράσινο σκούρο, ματ  
Koyu yeşil, mat  
Sötétzöld, matt  
Tmavozelená, matná  
Temnozelená, brez leska

## E

anthrazit, matt 9  
anthracite grey, matt  
anthracite, mat  
antraciet, mat  
antracite, mate  
antracite, fosco  
antracite, opaco  
antracit, matt  
antrasitti, himmeä  
koksgrå, mat  
antrasit, matt  
антрацит, матовый  
antracyt, matowy  
ανθρακί, ματ  
antrasit, mat  
antracit, matná  
antracit, matt  
tamno siva, mat

## F

schwarz, matt 8  
black, matt  
noir, mat  
zwart, mat  
negro, mate  
preto, fosco  
nero, opaco  
svart, matt  
musta, himmeä  
sort, mat  
sort, matt  
черный, матовый  
czarny, matowy  
μαύρο, ματ  
siyah, mat  
černá, matná  
fekete, matt  
črna, mat

## G

karminrot, matt 36  
carmin red, matt  
rouge carmin, mat  
karminrood, mat  
carmin, mate  
vermelho carmin, fosco  
rosso carminio, opaco  
karminröd, matt  
karmininpunainen, himmeä  
karminrod, mat  
karminrod, matt  
красный кармин, матовый  
karminowy, matowy  
κόκκινο δαίτηδο, ματ  
lál rengi, mat  
krbové červená, matná  
kárminpiros, matt  
šminka rdeča, mat

## H

seegrün, matt 48  
sea green, matt  
vert d'eau, mat  
zeegroen, mat  
verde mar, mate  
verde-mar, fosco  
verde lago, opaco  
havsgrün, matt  
merenvihreä, himmeä  
havgrön, mat  
sjögrön, matt  
зеленый морской, матовый  
zieleń morska, matowy  
πράσινο λιμνής, ματ  
göl yeşili, mat  
mořská zelená, matná  
tengerzöld, matt  
morsko zelena, mat

## I

aluminium, metallic 99  
aluminium, metallic  
aluminium, métallique  
aluminium, metallic  
aluminio, metalizado  
aluminio, metálico  
aluminium, metallico  
aluminium, metallic  
aluminium, metallikiitto  
aluminium, metallak  
aluminium, metallic  
алюминиевый, металл  
aluminium, metaliczny  
αλουμινίου, μεταλλικό  
aluminium, metalik  
hliníková, metaliza  
aluminium, metál  
aluminiumum, metalik

80 %

## J

20 %

grau, matt 57  
grey, matt  
gris, mat  
grjys, mat  
gris, mate  
cinzentto, fosco  
grigio, opaco  
grå, matt  
harmaa, himmeä  
grå, mat  
grå, matt  
серый, матовый  
szary, matowy  
γκρι, ματ  
gri, mat  
šedá, matná  
szürke, matt  
siva, mat

+

weiß, matt 5  
white, matt  
blanc, mat  
wit, mat  
blanco, mate  
branco, fosco  
bianco, opaco  
vit, matt  
valkoinen, himmeä  
hvid, mat  
hvit, matt  
белый, матовый  
biały, matowy  
λευκό, ματ  
beyaz, mat  
bilá, matná  
fehér, matt  
bela, mat

90 %

## K

10 %

Hellgrau, matt 76  
Light grey, matt  
Gris clair, mat  
Lichtgrjys, mat  
Gris claro, mate  
Cinzentto-claro, mate  
Grigio chiaro, opaco  
Ljusgrå, matt  
Vaaleanharmaa, matta  
Lysegrå, mat  
Lysgrå, matt  
Светло-серый, матовый  
Jasnoszary, matowy  
Γκρι ανοιχτό, ματ  
Açık gri, mat  
Világosszürke, matt  
Světle šedivá, matná  
Svetlosiva, brez leska

+

weiß, matt 5  
white, matt  
blanc, mat  
wit, mat  
blanco, mate  
branco, fosco  
bianco, opaco  
vit, matt  
valkoinen, himmeä  
hvid, mat  
hvit, matt  
белый, матовый  
biały, matowy  
λευκό, ματ  
beyaz, mat  
bilá, matná  
fehér, matt  
bela, mat

80 %

## M

20 %

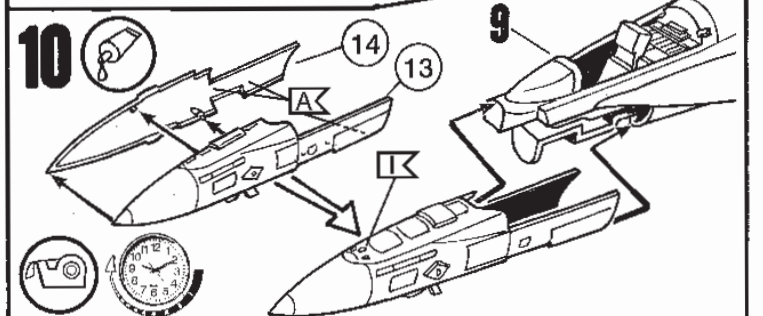
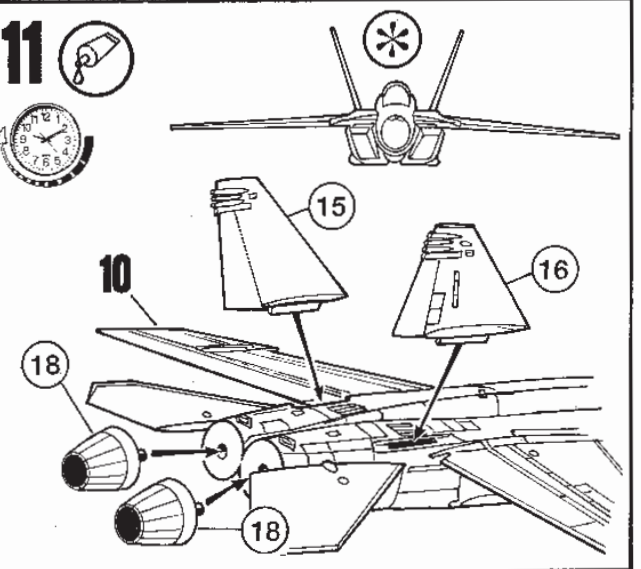
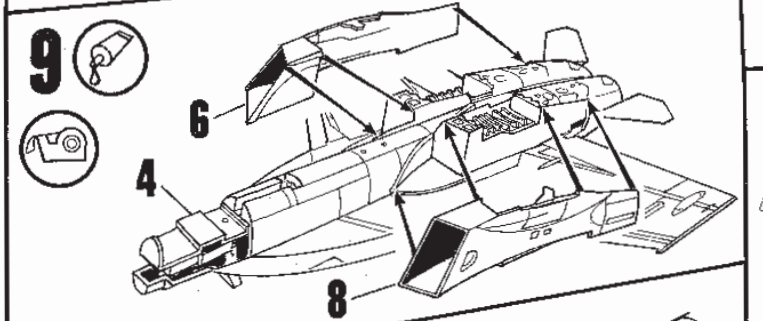
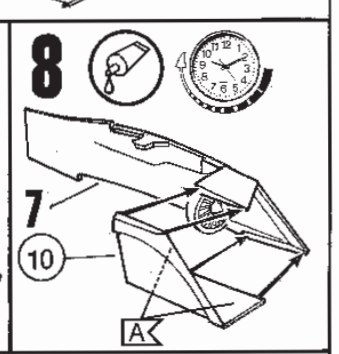
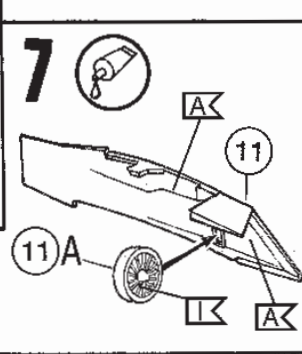
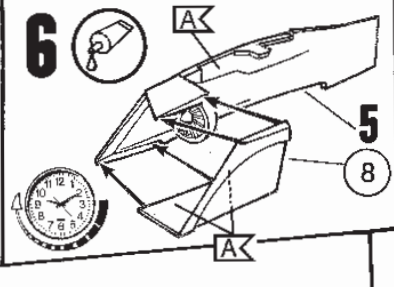
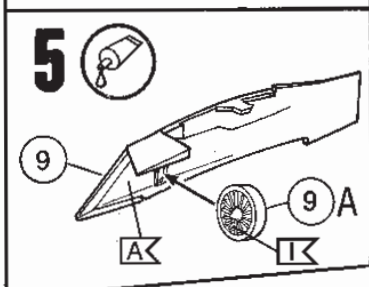
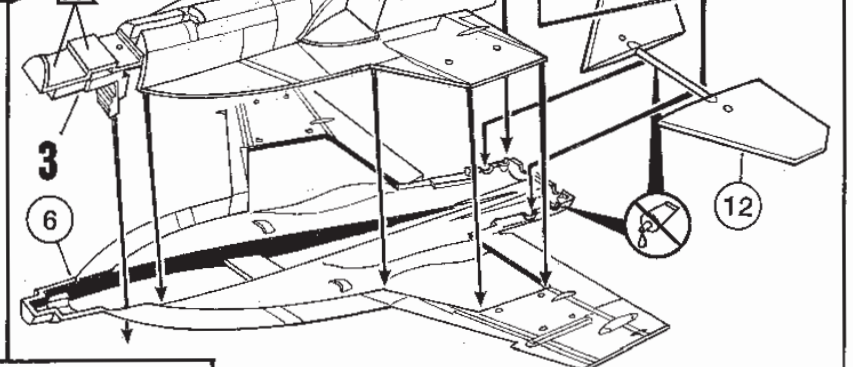
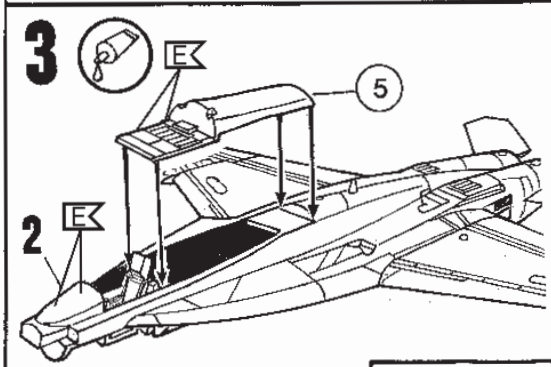
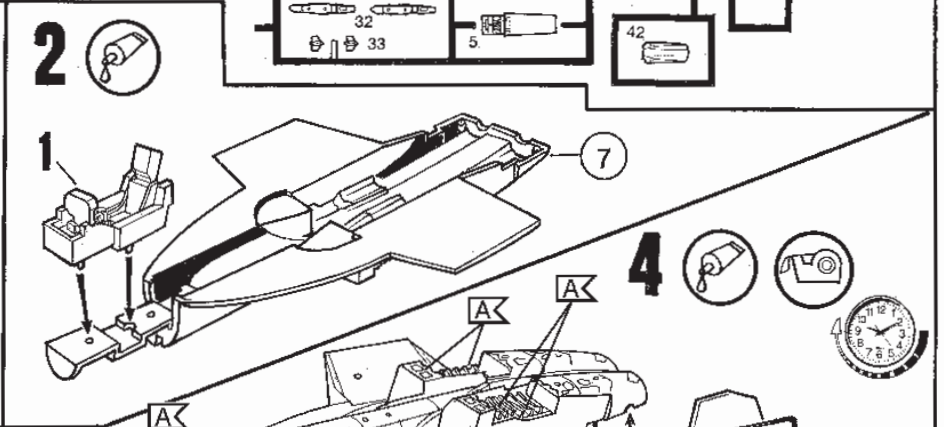
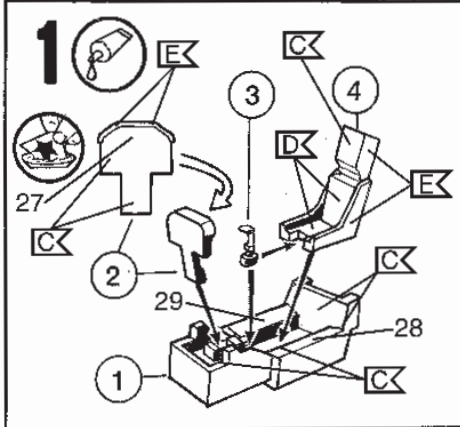
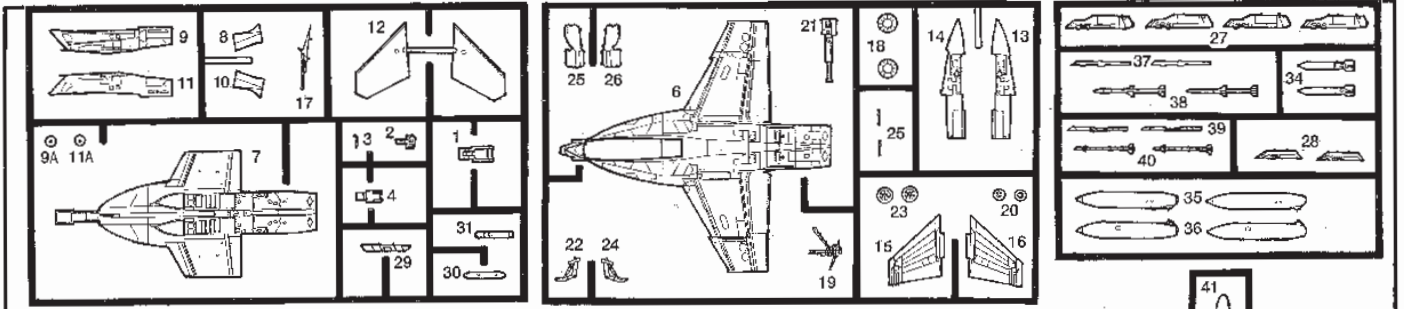
Hellgrau, matt 76  
Light grey, matt  
Gris clair, mat  
Lichtgrjys, mat  
Gris claro, mate  
Cinzentto-claro, mate  
Grigio chiaro, opaco  
Ljusgrå, matt  
Vaaleanharmaa, matta  
Lysegrå, mat  
Lysgrå, matt  
Светло-серый, матовый  
Jasnoszary, matowy  
Γκρι ανοιχτό, ματ  
Açık gri, mat  
Világosszürke, matt  
Světle šedivá, matná  
Svetlosiva, brez leska

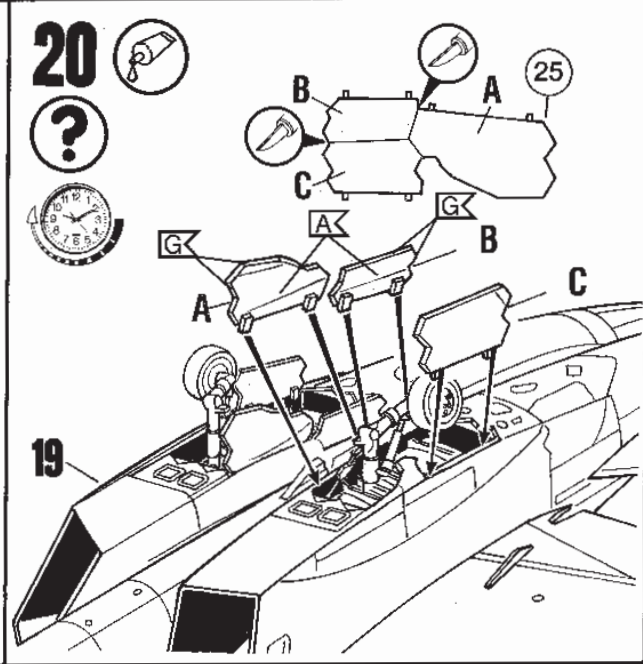
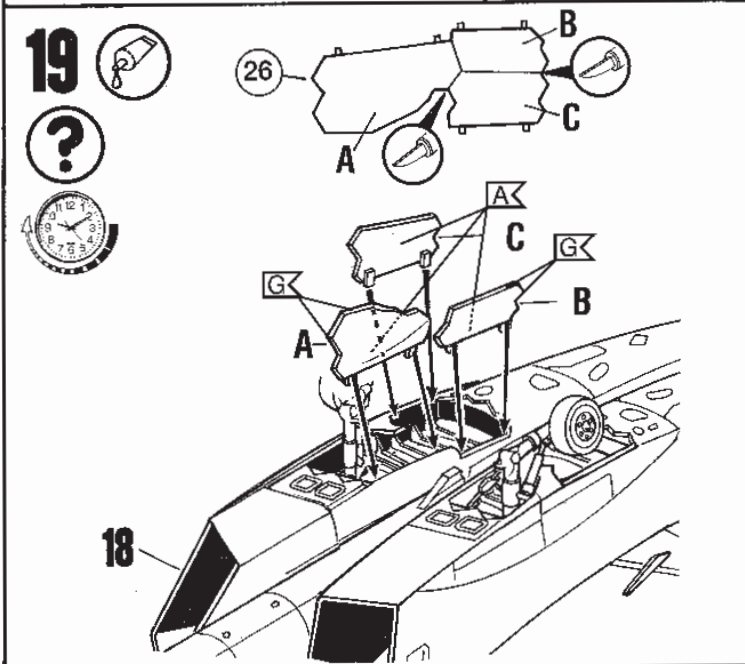
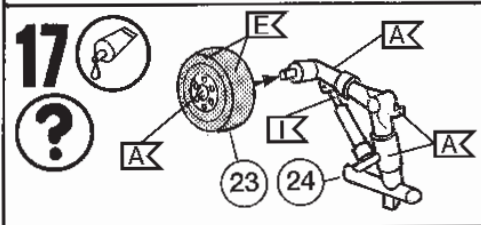
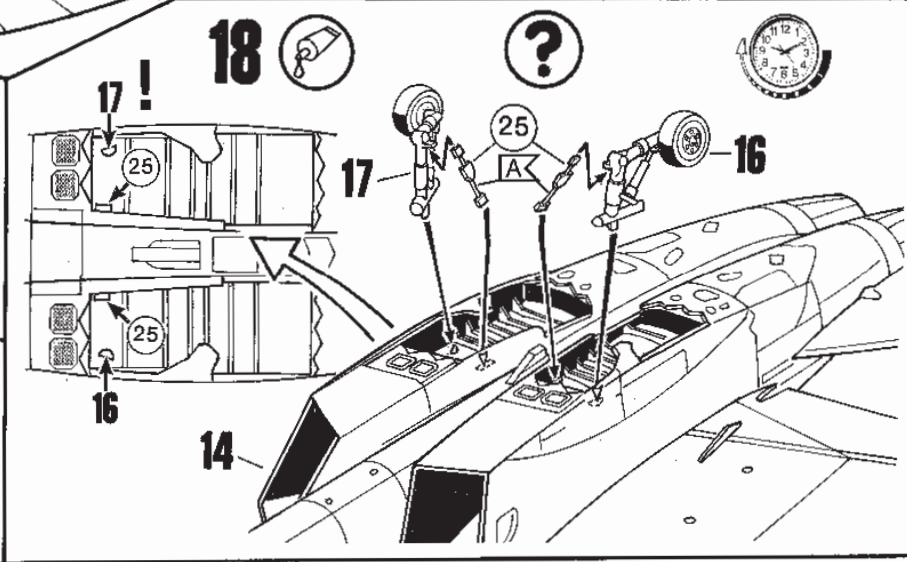
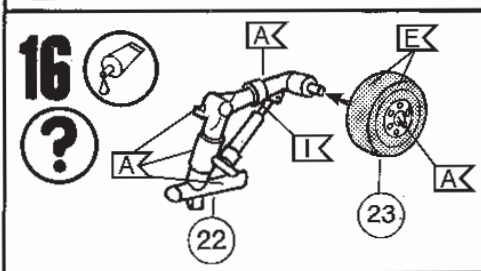
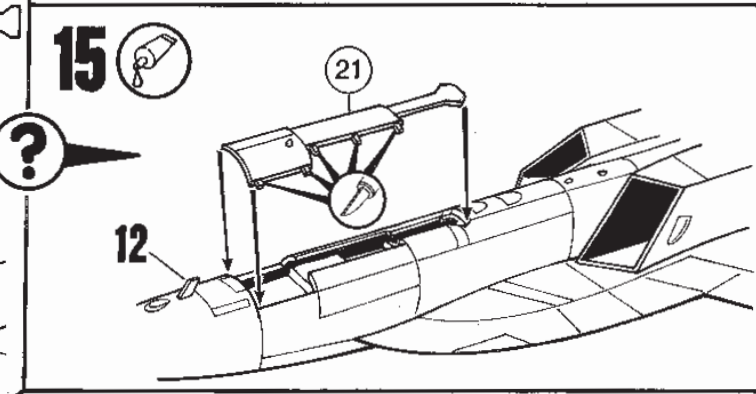
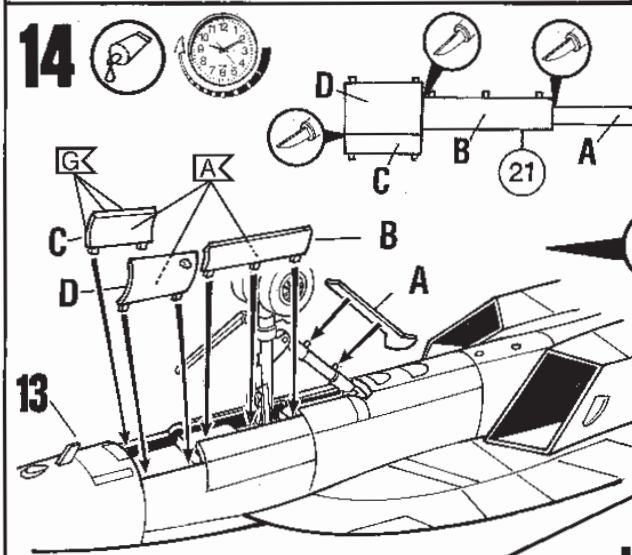
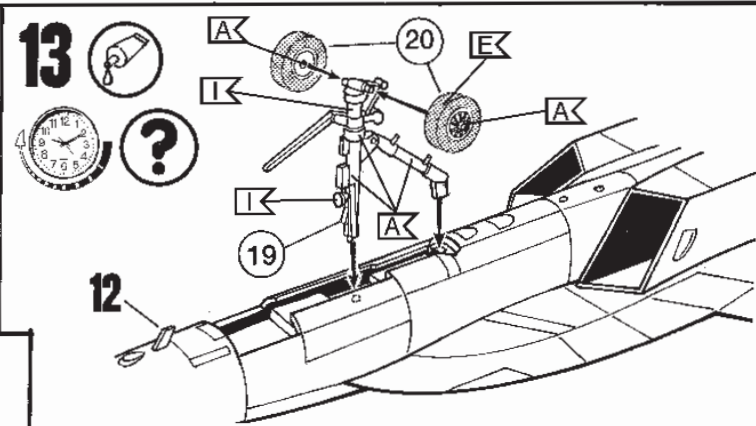
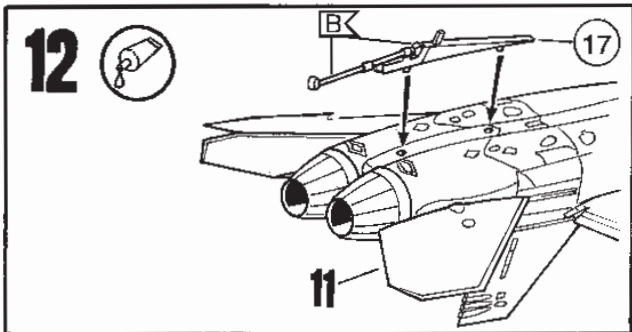
+

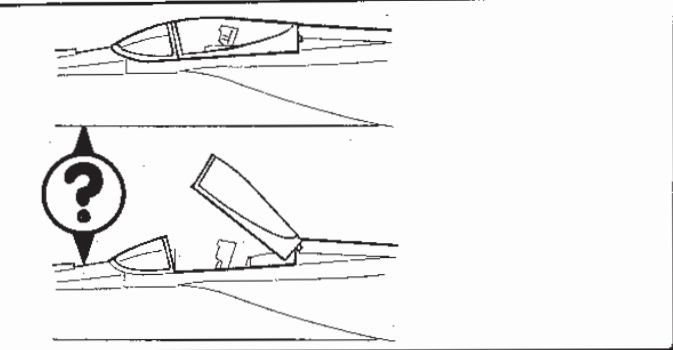
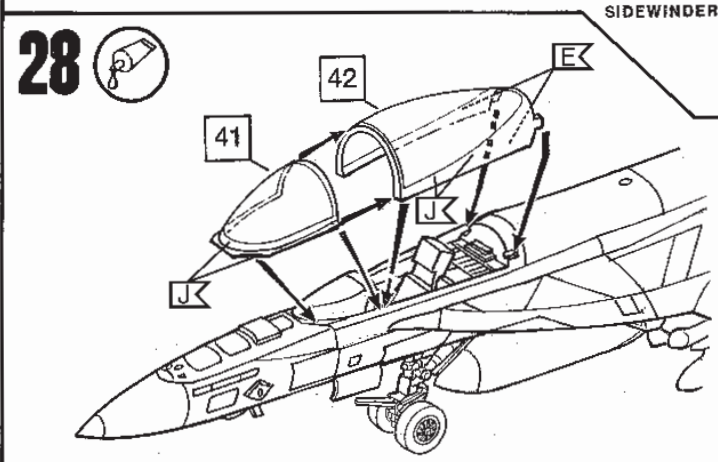
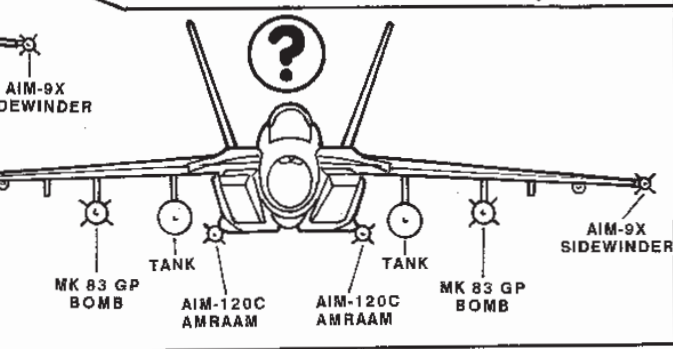
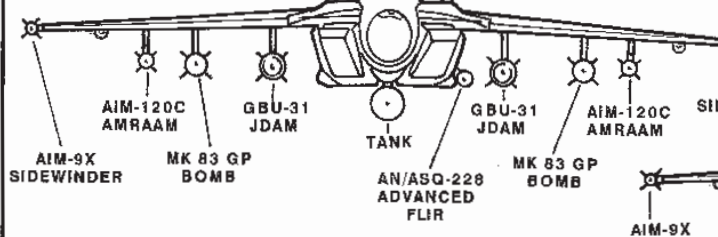
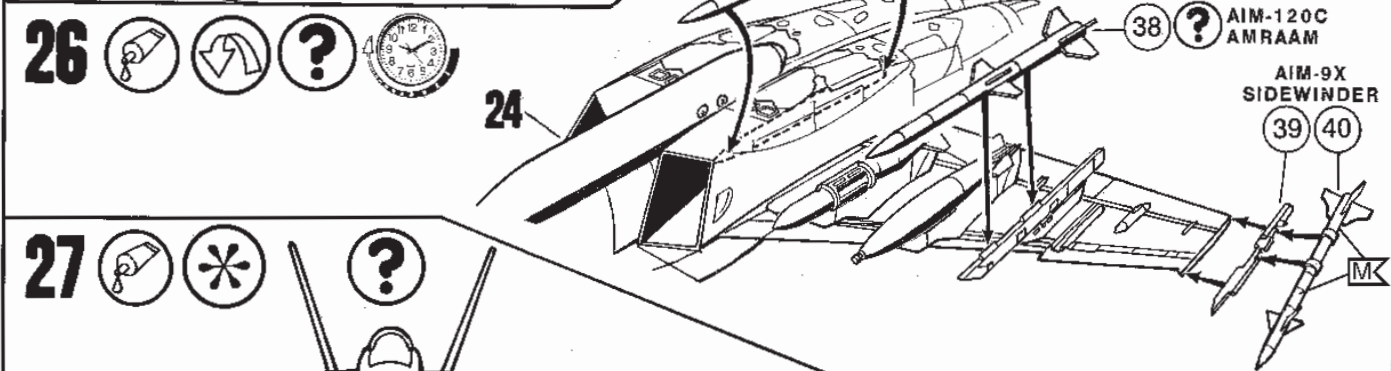
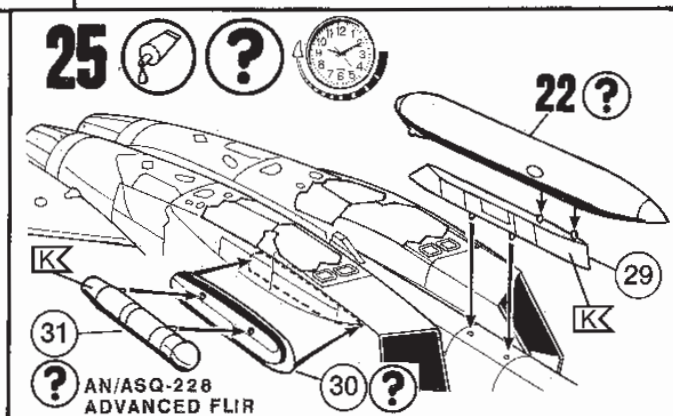
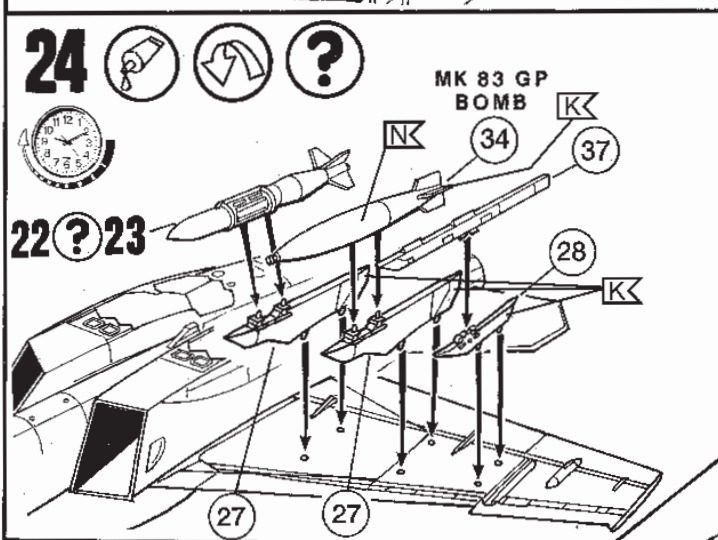
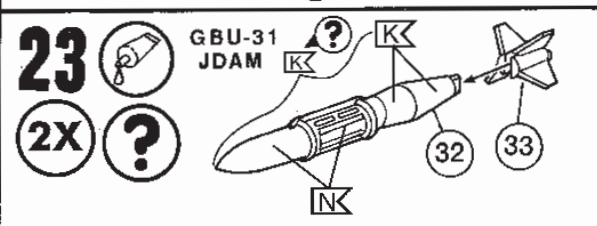
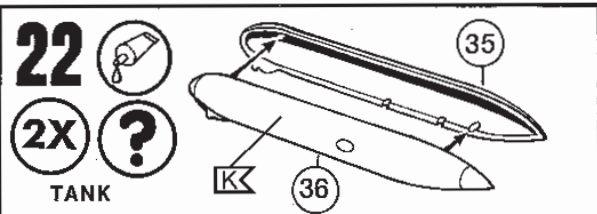
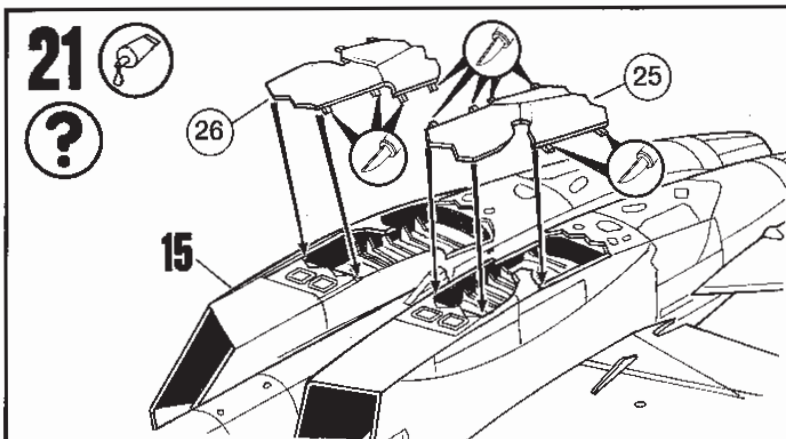
weiß, matt 5  
white, matt  
blanc, mat  
wit, mat  
blanco, mate  
branco, fosco  
bianco, opaco  
vit, matt  
valkoinen, himmeä  
hvid, mat  
hvit, matt  
белый, матовый  
biały, matowy  
λευκό, ματ  
beyaz, mat  
bilá, matná  
fehér, matt  
bela, mat

## N

bronzegrün, matt 65  
bronze green, matt  
vert bronze, mat  
bronzegroen, mat  
verde bronceo, mate  
verde bronze, fosco  
verde bronzo, opaco  
bronzgrön, matt  
pronssi vihreä, himmeä  
bronzegrön, mat  
bronzegrön, matt  
бронзово-зеленый, матовый  
brązowzielony, matowy  
πράσινο μπρούτζου, ματ  
bronz yeşili, mat  
bronzové zelená, matná  
bronzzöld, matt  
bronza zelena, mat



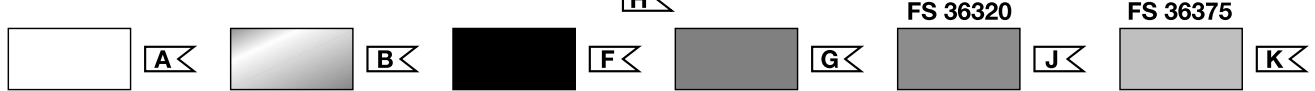
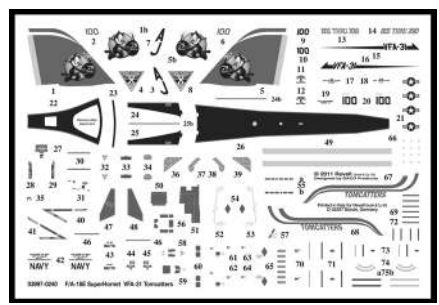
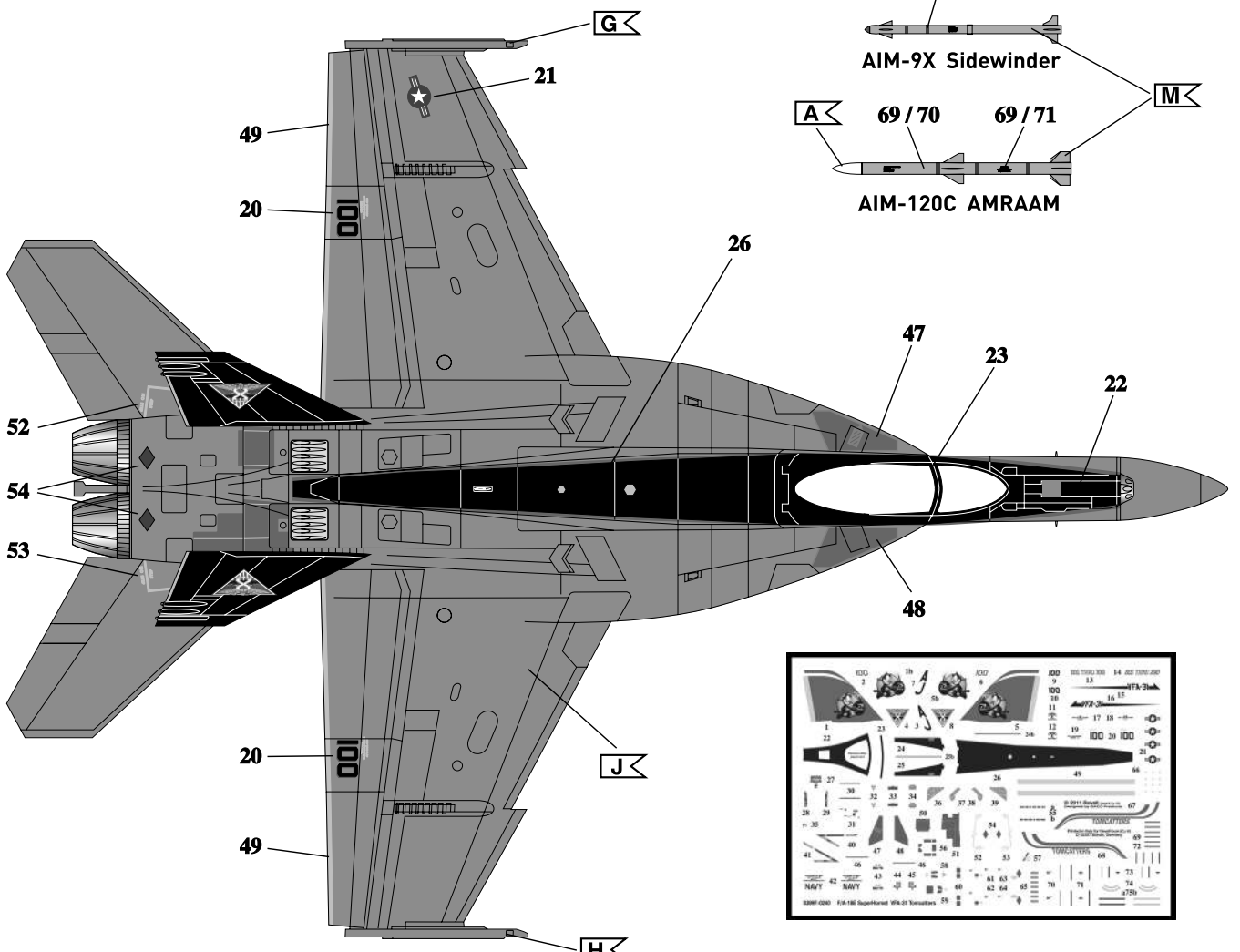
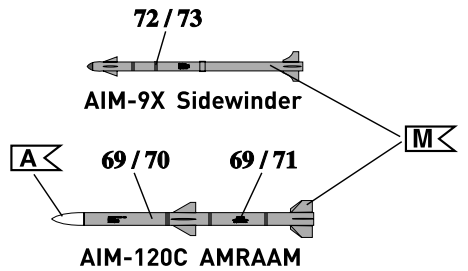
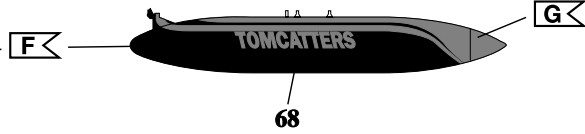
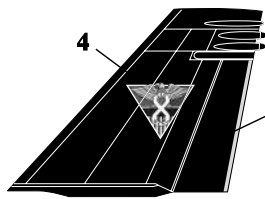
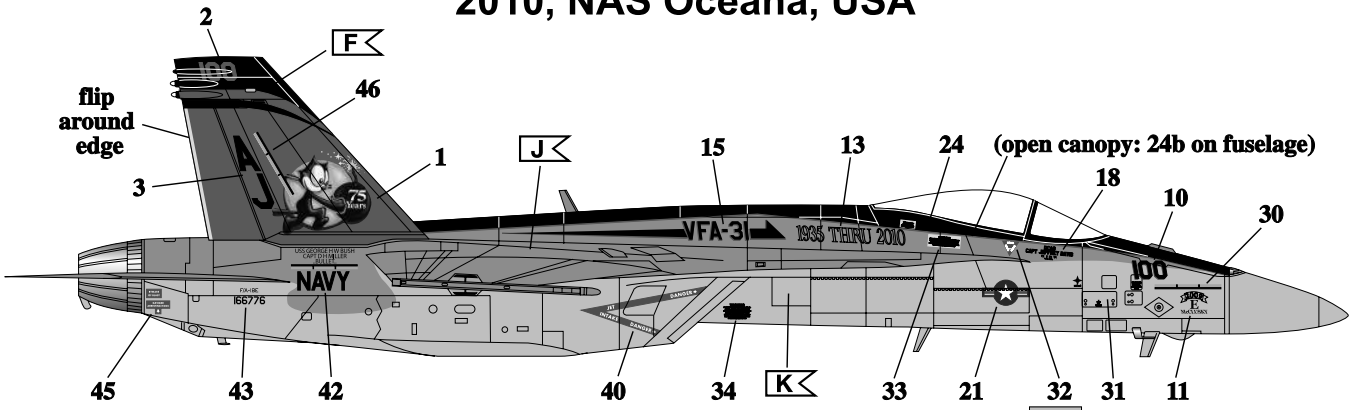




# 29



## F/A-18E Super Hornet VFA-31 Tomcatters 75th anniversary scheme 2010, NAS Oceana, USA





# 30



## F/A-18E Super Hornet VFA-31 Tomcatters 75th anniversary scheme 2010, NAS Oceana, USA



Diagram illustrating the assembly of the F/A-18E Super Hornet (VFA-31 Tomcatters) with the 75th anniversary scheme (2010, NAS Oceana, USA). The aircraft is shown in profile, with various parts and decals labeled with numbers and letters.

Key components and decals shown include:

- Decal 30: Main fuselage markings including "100", "VFA-31", "NAVY", and "168776".
- Decal 6: Top of the vertical stabilizer.
- Decal 7: "flip around edge" marking on the vertical stabilizer.
- Decal 8: Wingtip markings.
- Decal 9: Nose section markings.
- Decal 10: "100" marking on the nose.
- Decal 11: "VFA-31" marking on the fuselage.
- Decal 12: Marking on the nose.
- Decal 13: Marking on the fuselage.
- Decal 14: Marking on the fuselage.
- Decal 15: Marking on the fuselage.
- Decal 16: Marking on the fuselage.
- Decal 17: Marking on the fuselage.
- Decal 18: Marking on the fuselage.
- Decal 19: Marking on the fuselage.
- Decal 20: Marking on the fuselage.
- Decal 21: Marking on the fuselage.
- Decal 22: Marking on the fuselage.
- Decal 23: Marking on the fuselage.
- Decal 24: Marking on the fuselage.
- Decal 25: Marking on the fuselage.
- Decal 25b: Marking on the fuselage.
- Decal 26: Marking on the fuselage.
- Decal 27: Marking on the fuselage.
- Decal 28: Marking on the fuselage.
- Decal 29: Marking on the fuselage.
- Decal 31: Marking on the fuselage.
- Decal 32: Marking on the fuselage.
- Decal 33: Marking on the fuselage.
- Decal 34: Marking on the fuselage.
- Decal 35: Marking on the fuselage.
- Decal 36: Marking on the fuselage.
- Decal 37: Marking on the fuselage.
- Decal 38: Marking on the fuselage.
- Decal 39: Marking on the fuselage.
- Decal 40: Marking on the fuselage.
- Decal 41: Marking on the fuselage.
- Decal 42: Marking on the fuselage.
- Decal 43: Marking on the fuselage.
- Decal 44: Marking on the fuselage.
- Decal 45: Marking on the fuselage.
- Decal 46: Marking on the fuselage.
- Decal 47: Marking on the fuselage.
- Decal 48: Marking on the fuselage.
- Decal 49: Marking on the fuselage.
- Decal 50: Marking on the fuselage.
- Decal 51: Marking on the fuselage.
- Decal 52: Marking on the fuselage.
- Decal 53: Marking on the fuselage.
- Decal 54: Marking on the fuselage.
- Decal 55a: Marking on the fuselage.
- Decal 55b: Marking on the fuselage.
- Decal 56: Marking on the fuselage.
- Decal 57: Marking on the fuselage.
- Decal 58: Marking on the fuselage.
- Decal 59: Marking on the fuselage.
- Decal 60: Marking on the fuselage.
- Decal 61: Marking on the fuselage.
- Decal 62: Marking on the fuselage.
- Decal 63: Marking on the fuselage.
- Decal 64: Marking on the fuselage.
- Decal 65: Marking on the fuselage.
- Decal 66: Marking on the fuselage.
- Decal 67: "TOMCATTERS" marking on the fuselage.
- Decal 68: Marking on the fuselage.
- Decal 69: Marking on the fuselage.
- Decal 70: Marking on the fuselage.
- Decal 71: Marking on the fuselage.
- Decal 72: Marking on the fuselage.
- Decal 73: Marking on the fuselage.
- Decal 74: MK 83 marking on the fuselage.
- Decal 75: GBU-31 JDAM marking on the fuselage.
- Decal 76: Marking on the fuselage.
- Decal 77: Marking on the fuselage.
- Decal 78: Marking on the fuselage.
- Decal 79: Marking on the fuselage.
- Decal 80: Marking on the fuselage.
- Decal 81: Marking on the fuselage.
- Decal 82: Marking on the fuselage.
- Decal 83: Marking on the fuselage.
- Decal 84: Marking on the fuselage.
- Decal 85: Marking on the fuselage.
- Decal 86: Marking on the fuselage.
- Decal 87: Marking on the fuselage.
- Decal 88: Marking on the fuselage.
- Decal 89: Marking on the fuselage.
- Decal 90: Marking on the fuselage.
- Decal 91: Marking on the fuselage.
- Decal 92: Marking on the fuselage.
- Decal 93: Marking on the fuselage.
- Decal 94: Marking on the fuselage.
- Decal 95: Marking on the fuselage.
- Decal 96: Marking on the fuselage.
- Decal 97: Marking on the fuselage.
- Decal 98: Marking on the fuselage.
- Decal 99: Marking on the fuselage.
- Decal 100: Marking on the fuselage.

Legend for color coding:

- B: Light gray
- D: Dark gray
- F: Black
- G: Medium gray
- J: Light gray
- K: Dark gray

FS 36320 and FS 36375 color codes are also indicated.