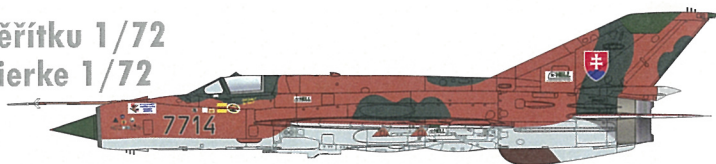


Scale plastic kit 1/72

Plastikový model v měřítku 1/72

Plastikový model v mierke 1/72

## #7134



### LtCol. (ret.) František ZSOLDOS, merited aviator

born in Bratislava in 1951. After completing the VVLS SNP (High school of military aviation) in Kosice, he served at the 8th FG Mosnov, 11th FG Zatec and on the 31stAFB Sliac. During his rich career he held the following functions: Deputy Squadron Commander (Mosnov), Squadron Commander (MiG-23 Zatec), Chief of Combat Training (PVOS Zatec Division and 3rd LaPVO Zvolen) and Air-to-ground range Inspector (31stAFB Sliac).

On all airplane types: L-29, L-39, MiG-21 (F, PF, PFM, MF, U, US, UM), MiG-23 (MF, UB) and MiG-29 (A, UB) is an all-weather instructor and a test pilot. In his career he made a total of 3740 takeoffs with a total of 2140 hours spent in the air (L-29 150h, L-39 20h, Mig-21 1300h, Mig-23 520h and Mig-29 150h).

Representation of the Slovak Air Force: Kosice 1993 and 1996, SIAD Bratislava (1994-99), Fairford (UK 1994), Ocova, Zilina, Nitra, IDET Trencin, Hradec Kralove and many others. Awarded by the Austrian Aviation Club for the best display on 1995 SIAD Bratislava. In 2012 he was knighted by the Chief of Defence of the Slovak Armed Forces to the Honorary Knight of the Sky.

### MiG-21MF „Display '94“

MiG-21MF číslo 7714 predstavil na najväčšom leteckom dni v Európe, ktorý sa konal v dňoch 30. a 31. júla 1994 na základni v anglickom Fairforde, display pilot Slovenského letectva na type MiG-21 pre rok 1994 pplk. Ing. František Zsoldos z 31. Leteckej základne Sliac. Následne bol tento stroj predvedený aj na 2. medzinárodnom leteckom dni SIAD 94, ktorý sa uskutočnil v dňoch 20. a 21. augusta 1994 v Bratislave.

MiG-21MF číslo 7714 bol vyrobený 28.6.1973 v závode č. 30 Znamja Truda v Moskve a dodaný do Československa. V rámci rozdelenia republiky bol 1.1.1993 pridelený Slovensku. V súčasnosti je vystavený v leteckom múzeu v Košiciach.

MiG-21MF bort number 7714 was presented during International Air Tattoo 1994, the biggest Airshow in Europe, on July 30 and 31 in Fairford, by Slovak Air Force's display pilot on MiG-21 type for 1994 season, LtCol. František Zsoldos from 31st AFB Sliac. Subsequently this aircraft performed displays on 2nd International airshow SIAD 94, which took place on August 20 and 21 in Bratislava.

MiG-21MF bort number 7714 was built 28.6.1973 in Znamja Truda factory in Moscow and delivered to Czechoslovakia. After the formal separation of the countries it was allocated to Slovak Republic on 1.1.1993. It is currently exhibited at the Air Museum in Kosice.

### Pplk. (v.v.) zaslúžilý letec Ing. František ZSOLDOS

narodený v Bratislave v roku 1951. Po ukončení VVLŠ SNP v Košiciach vykonával službu u 8.slp Mošnov, 11.slp Zatec a 31.leteckej základne Sliac. Počas svojej bohatej vojenskej kariéry zastával tieto funkcie: zástupca veliteľa letky (Mošnov), veliteľ letky (MiG-23 Zatec), náčelník bojovej prípravy letectva (1. divízie PVOS Zatec), náčelník bojovej prípravy (3.zboru LaPVO Zvolen) a inšpektor vzdušnej strelby (31. letecká základňa Sliac).

Na typoch lietadiel L-29, L-39, MiG-21 (F, PF, PFM, MF, U, US, UM), MiG-23MF (UB), MiG-29A (UB) – sa stal zalietavacím pilotom ako aj inštruktorom za všetkých poveternostných podmienok. Za svojej kariéry vykonal celkom 3740 vzletov s celkovým náletom 2140 hodín (L-29 150h, L-39 20h, Mig-21 1300h, Mig-23 520h a Mig-29 150h).

Reprezentácia Slovenského vojenského letectva: Košice 1993 a 1996, SIAD Bratislava (1994-99), Fairford (Veľká Británia 1994), Očová, Žilina, Nitra, IDET Trenčín, Hradec Králové a mnohé iné. V roku 1995 na SIAD Bratislava pohár za najlepšie vystúpenie - ocenené rakúskym leteckým klubom. V roku 2012 pasovaný náčelníkom generálneho štábu ozbrojených síl SR - Čestný rytier oblohy. 7134 - NAV1



Carefully read instruction sheet before assembling. When you use glue or paint, do not use near open flame and use in well ventilated room. Keep out of reach of small children. Children must not be allowed to suck any part, or pull vinyl bag over the head.



Před započítím stavby si pečlivě prostudujte stavební návod. Při používání barev a lepidel pracujte v dobře větrané místnosti. Lepidla ani barvy nepoužívejte v blízkosti otevřeného ohně. Model není určen malým dětem, mohlo by dojít k požití drobných částí.



Pred začatím stavby si pozorne preštudujte stavebný návod. Pri používaní farieb a lepidiel pracujte v dobre vetrané miestnosti. lepidlá ani farby nepoužívajte v blízkosti otvoreného ohňa. Model nie je určený malým deťom, mohlo by dôjsť k požitiu drobných dielov.

OPTIONAL VOLBA

BEND OHNOUT OHNŮT

OPEN HOLE VYVRTAT OTVOR VYVRTAT OTVOR

SYMETRICAL ASSEMBLY SYMETRICKÁ MONTÁŽ SYMETRICKÁ MONTÁŽ

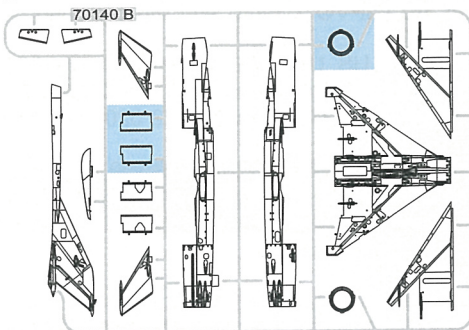
REMOVE ODŘIZNOU ODREZAT

REVERSE SIDE OTOČIT OTOČIT

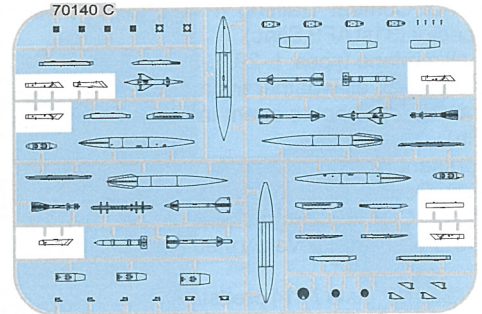
APPLY EDUARD MASK AND PAINT POUŽIT EDUARD MASK NABARVIT POUŽIT EDUARD MASK NAFARBIT

Plastic parts-Plastové díly-Plastové diely

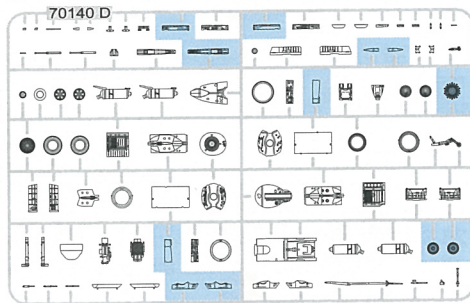
B>



C>



D>



E>



-Parts not for use. -Teile werden nicht verwendet. -Pièces à ne pas utiliser. -Tyto díly nepoužívejte při stavbě. -Tieto diely nepoužívejte pri stavbe.

GSI Creos (GUNZE)		MISSION MODELS	
AQUEOUS	Mr-COLOR	PAINTS	
H1	C1	MMP-001	WHITE
H3	C3	MMP-003	RED
H4	C4	MMP-007	YELLOW
H5	C5	MMP-048	BLUE
H12	C33	MMP-047	FLAT BLACK
H26	C66		BRIGHT GREEN
H37	C43		WOOD BROWN
H47	C41	MMP-012	RED BROWN
H51	C11	MMP-063	LIGHT GULL GRAY
H53	C13		NEUTRAL GRAY
H67	C116	MMP-057	RLM65 LIGHT BLUE
H70	C60	MMP-056	GRAY
H77	C137	MMP-040	TIRE BLACK

GSI Creos (GUNZE)		MISSION MODELS	
AQUEOUS	Mr-COLOR	PAINTS	
H84	C42		MAHOGANY
H90	C47		CLEAR RED
H94	C138		CLEAR GREEN
H302	C302		GREEN
H332	C332		LIGHT AIRCRAFT GRAY
	C80		COBALT BLUE
	C34		SKY BLUE
Mr-METAL COLOR		METALLICS	
MC213		MMM-006	STEEL
MC214		MMM-001	DARK IRON
Mr-COLOR SUPER METALLIC		METALLICS	
SM01		MMC-001	SUPER CHROME



**INTERIOR COLOUR BARVA INTERIÉRU  
FARBA INTERIÉRU**

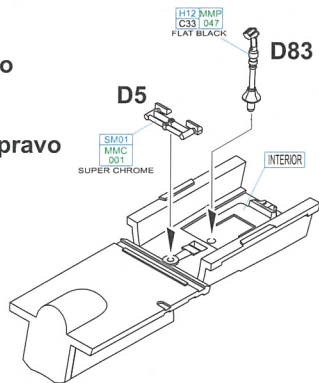
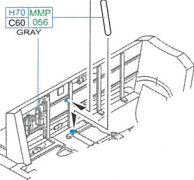
INTERIOR

60% C34 SKY BLUE + 20% C66 BRIGHT GREEN + 20% C80 COBALT BLUE

**D14**  
left-vlevo-vľavo

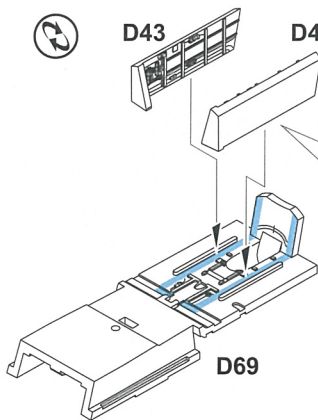


**D15**  
right-vpravo-vpravo



D43

D42



D69

OPTIONAL-VOLBA-  
VOLĚBA: decal 17

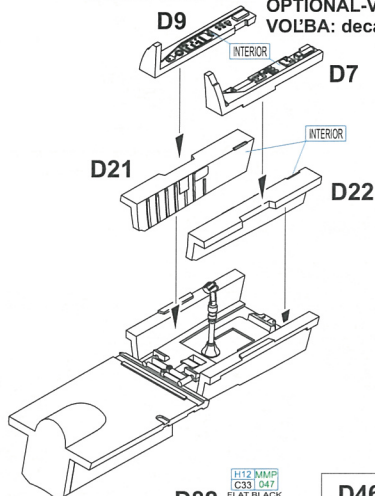
D9

OPTIONAL-VOLBA-  
VOLĚBA: decal 18

D7

D21

D22

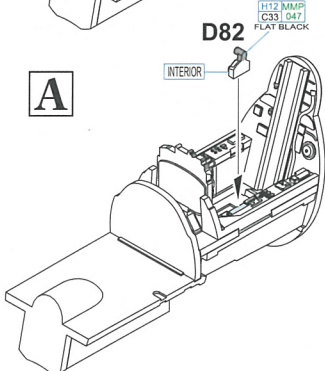


D82

H12 MMP  
C33 047  
FLAT BLACK

INTERIOR

**A**



OPTIONAL-VOLBA-VOLĚBA: decal 19

H12 MMP  
C33 047  
FLAT BLACK

E3

E1

INTERIOR

E4

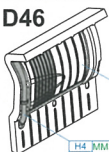
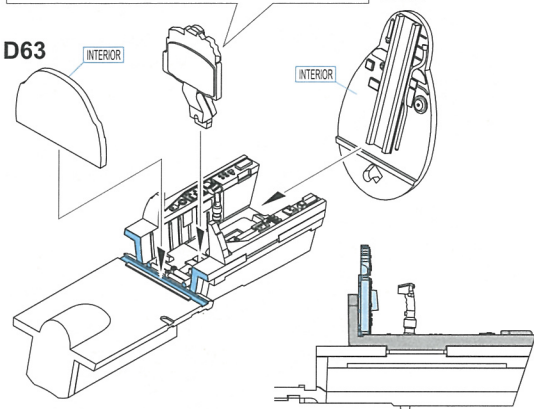
H12 MMP  
C33 047  
FLAT BLACK

OPTIONAL-VOLBA-VOLĚBA: decal 16

D63

INTERIOR

D52



H4 MMP  
C4 007  
YELLOW

**B**

D46

D53

H70 MMP  
C60 056  
GRAY

H3 MMP  
C3 003  
RED

D51

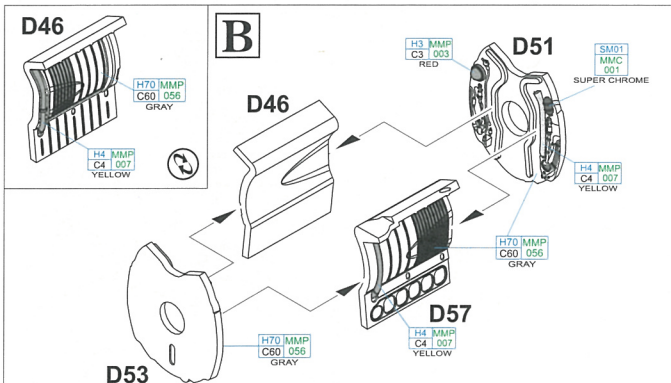
SH01  
MMC  
001  
SUPER CHROME

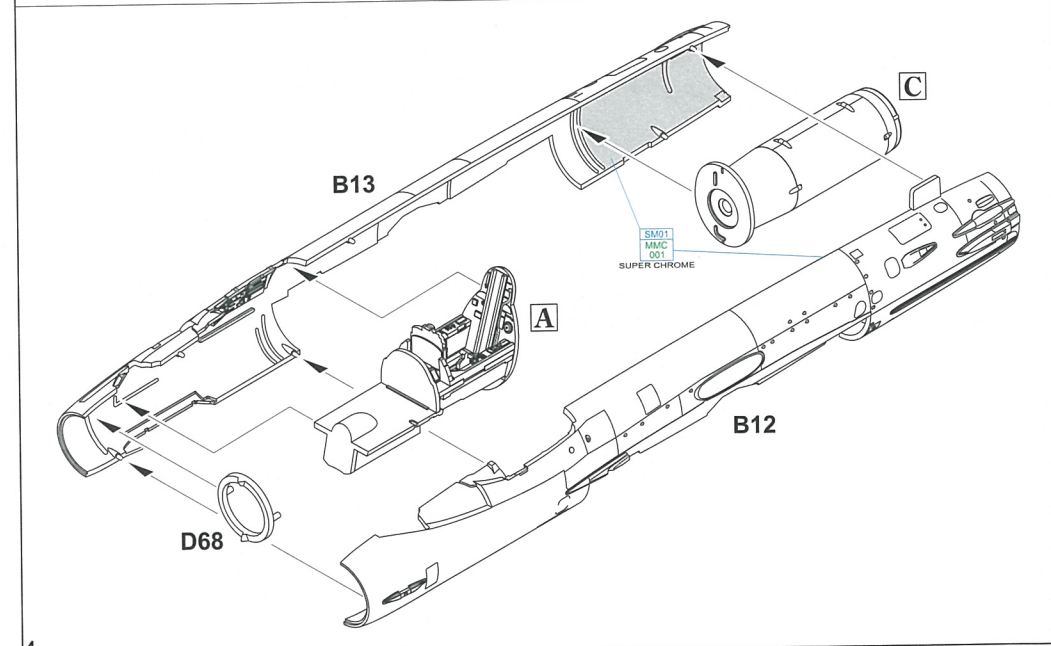
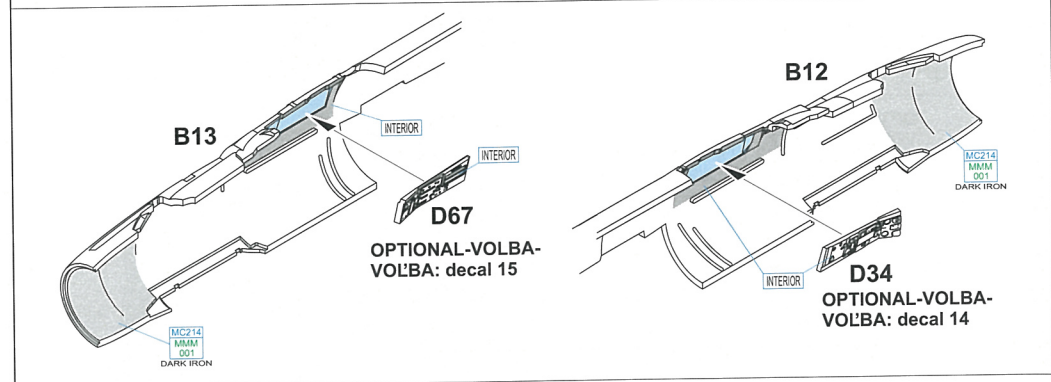
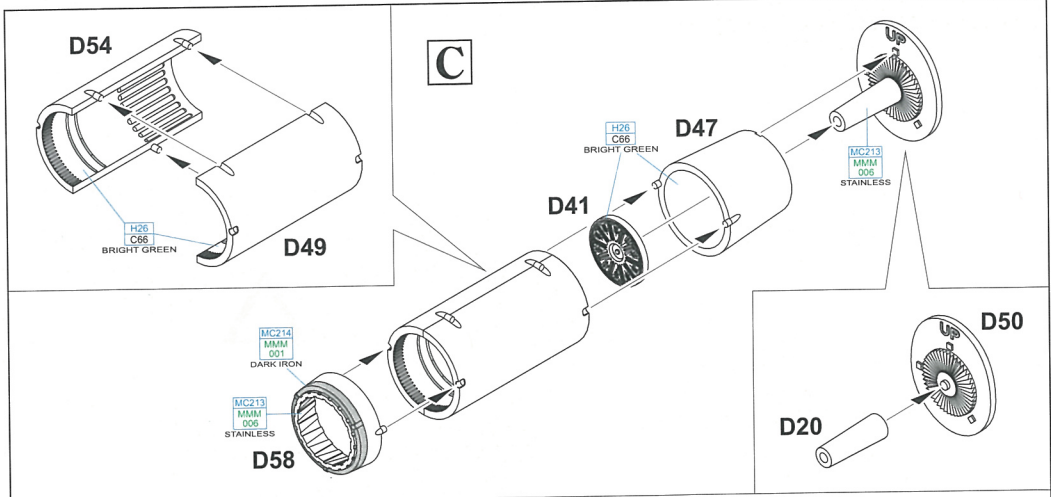
H4 MMP  
C4 007  
YELLOW

H70 MMP  
C60 056  
GRAY

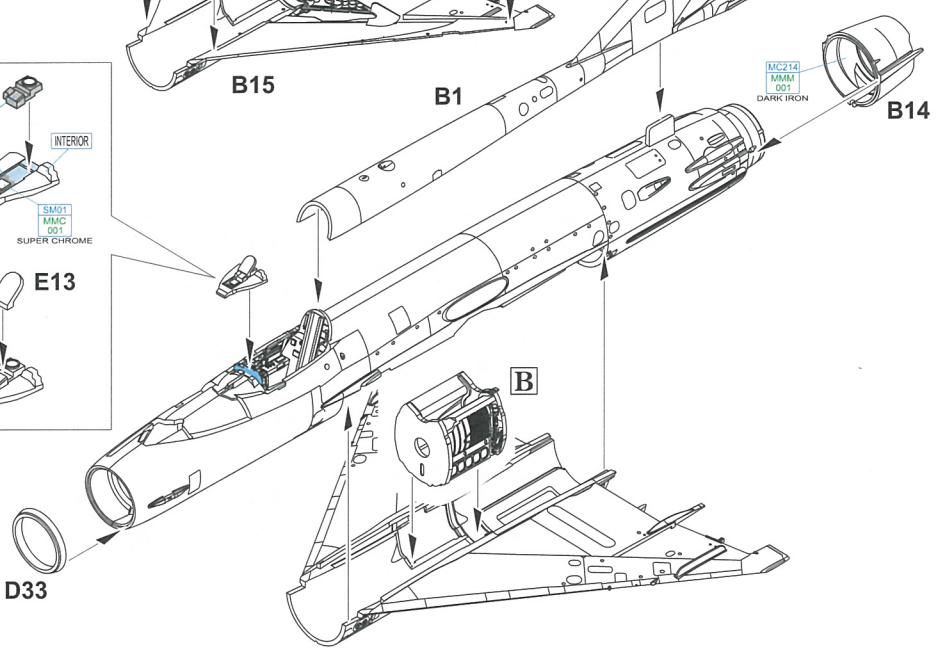
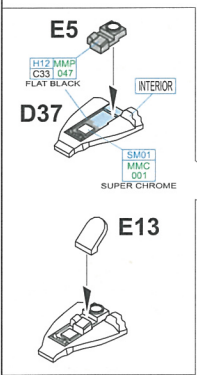
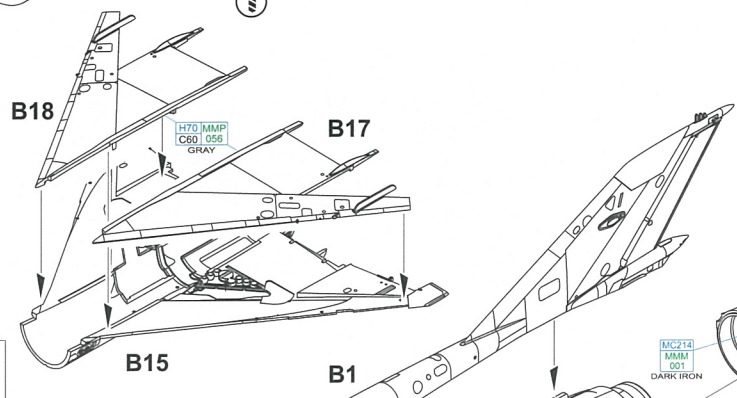
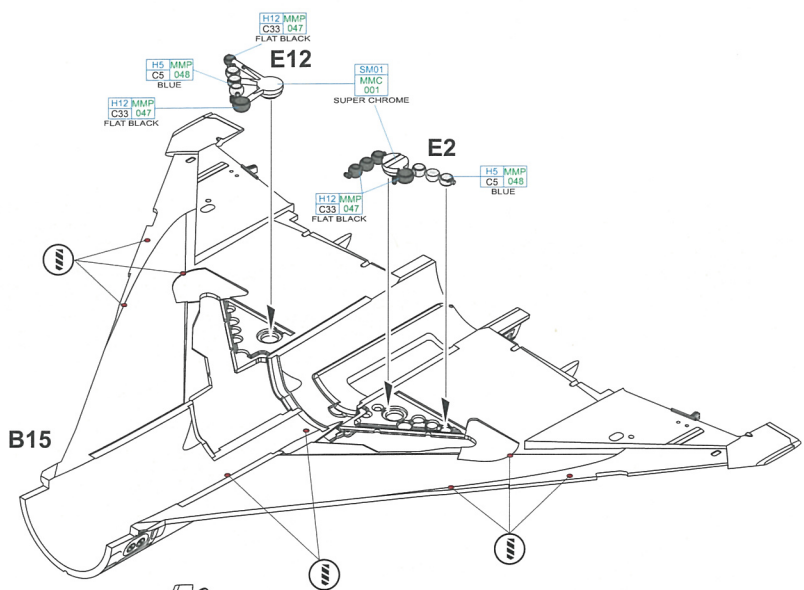
H4 MMP  
C4 007  
YELLOW

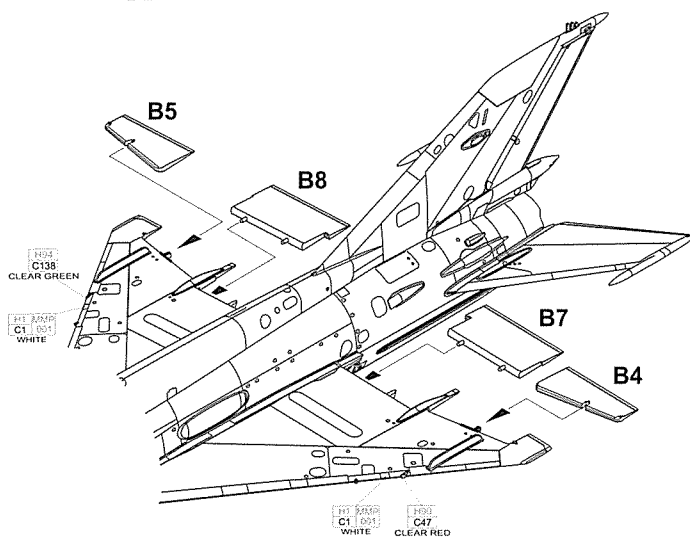
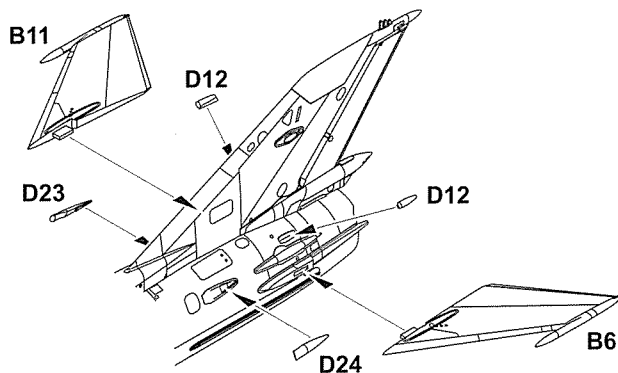
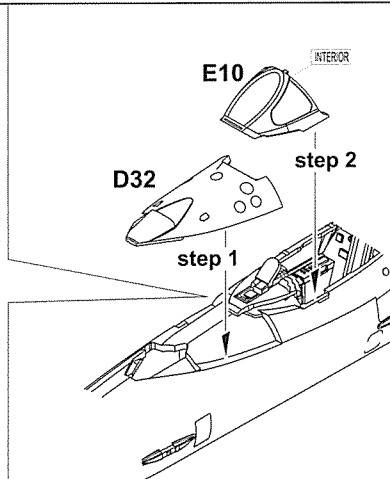
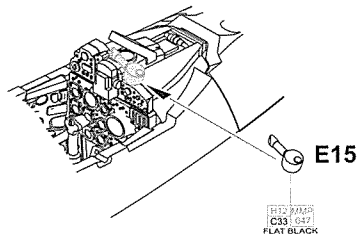
D57











D17

D18

MC214  
MMM  
001  
DARK IRON

Closed air brake  
Zavřený brzdící štít  
Zatvorený brzdiaci štít

D48

Open air brake  
Otevřený brzdící štít  
Otvorený brzdiaci štít

?

B2

D55

D4

SM01  
MMC  
001  
SUPER CHROME

D3

D11

D3

D4

SM01  
MMC  
001  
SUPER CHROME

D29

H77 MMP  
C137 040  
TIRE BLACK

D28

H26  
C66  
BRIGHT GREEN

D

H51 MMP  
C11 063  
LIGHT GULL GRAY

D27

H51 MMP  
C11 063  
LIGHT GULL GRAY

D84

SM01  
MMC  
001  
SUPER CHROME

D75

H70 MMP  
C60 056  
GRAY

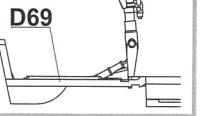
D

D1

D10

D10

D69

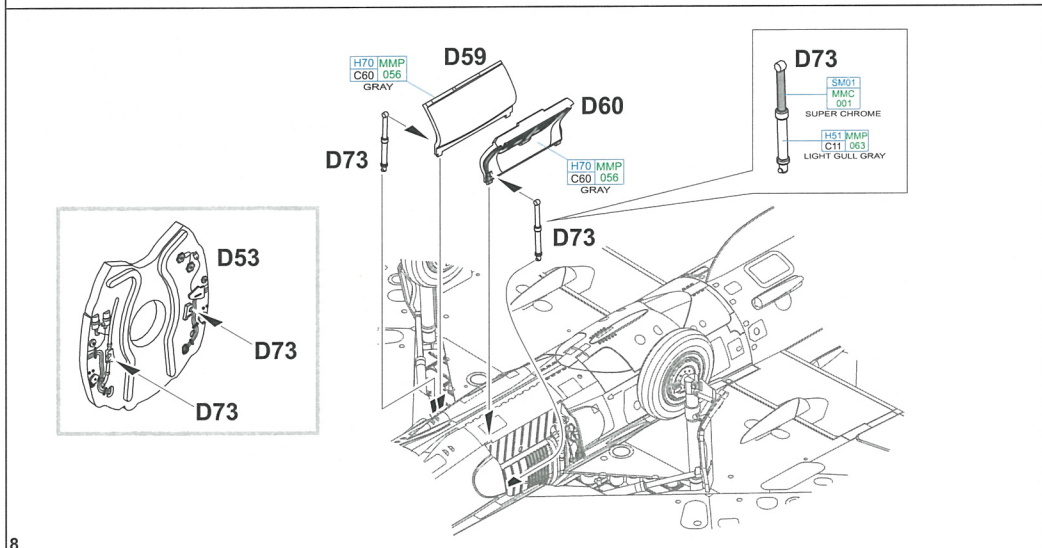
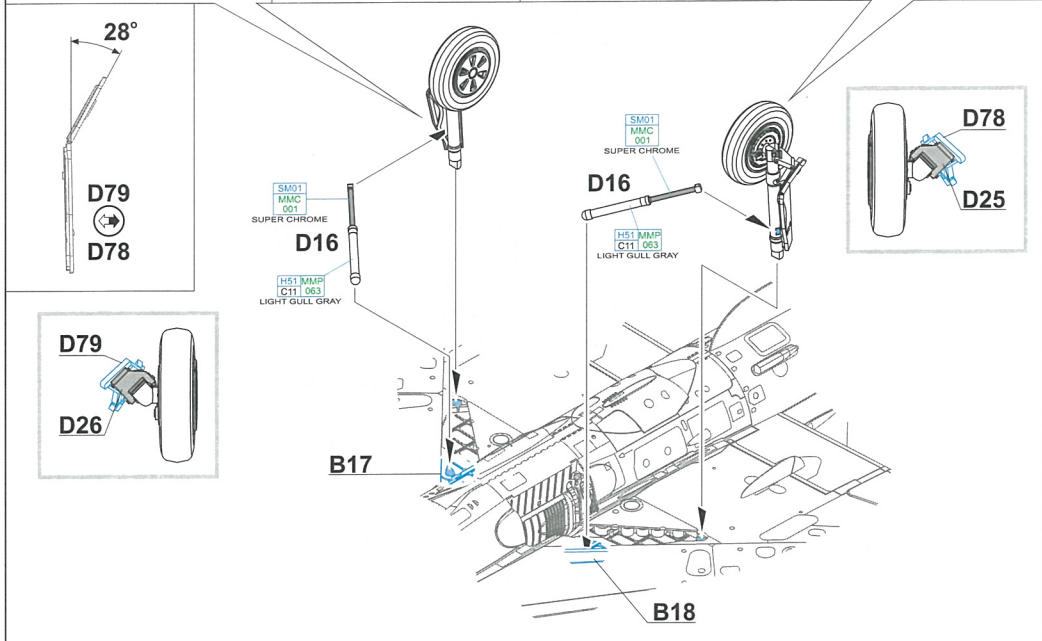
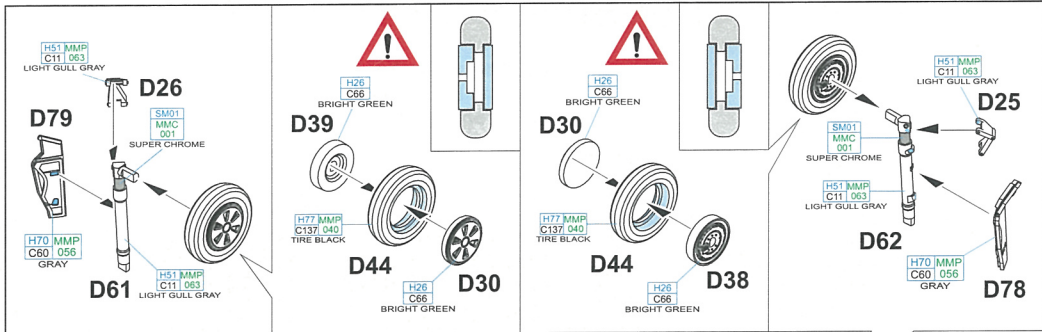


D74

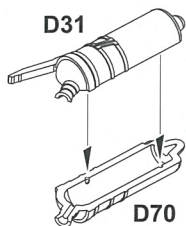
H70 MMP  
C60 056  
GRAY

D69





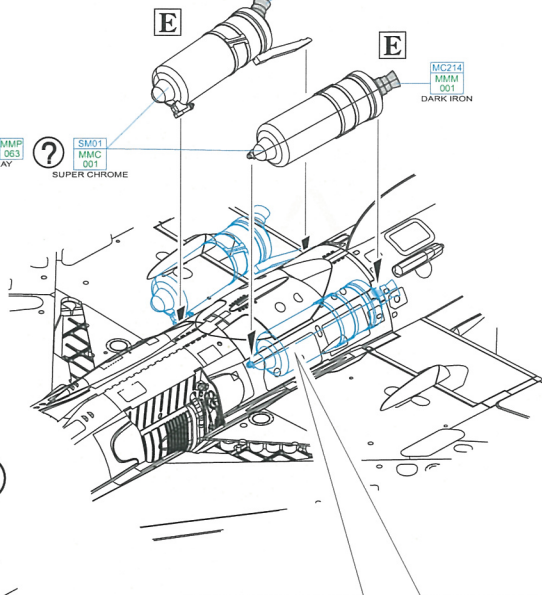
**E** 2 pcs.



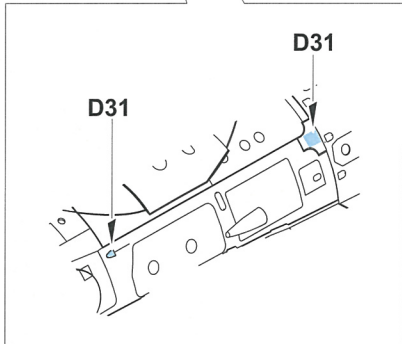
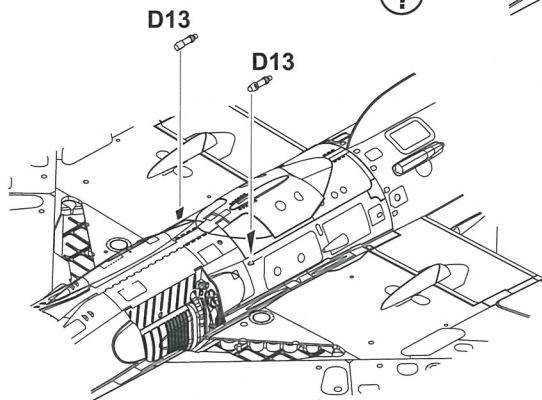
H1 MMMP CT1 001 WHITE  
H51 MMMP CT11 063 GRAY  
SM01 MMG 001 SUPER CHROME

MC214 MMG 001 DARK IRON

MC214 MMG 001 DARK IRON



?



?

**Open air brake**  
**Otevřený brzdící štít**  
**Otvorený brzdiaci štít**

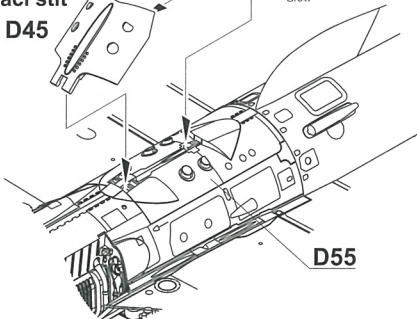
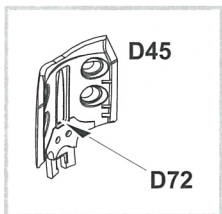
SM01 MMG 001 SUPER CHROME

D72

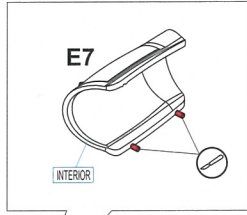
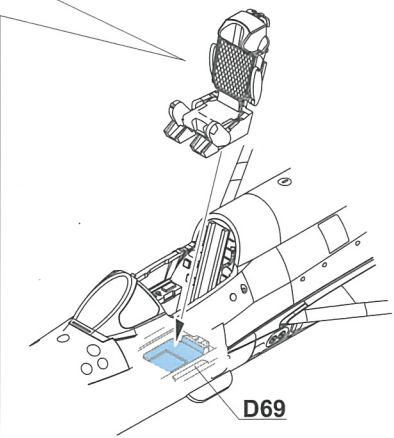
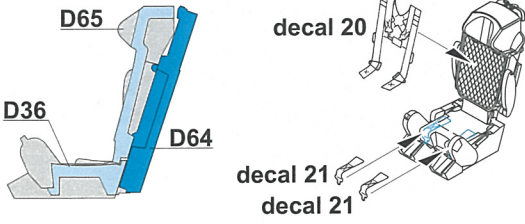
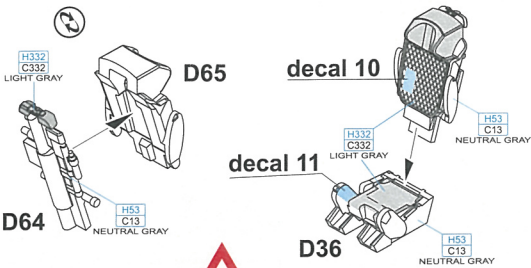
H4 MMMP C4 007 YELLOW

H51 MMMP CT11 063 GRAY

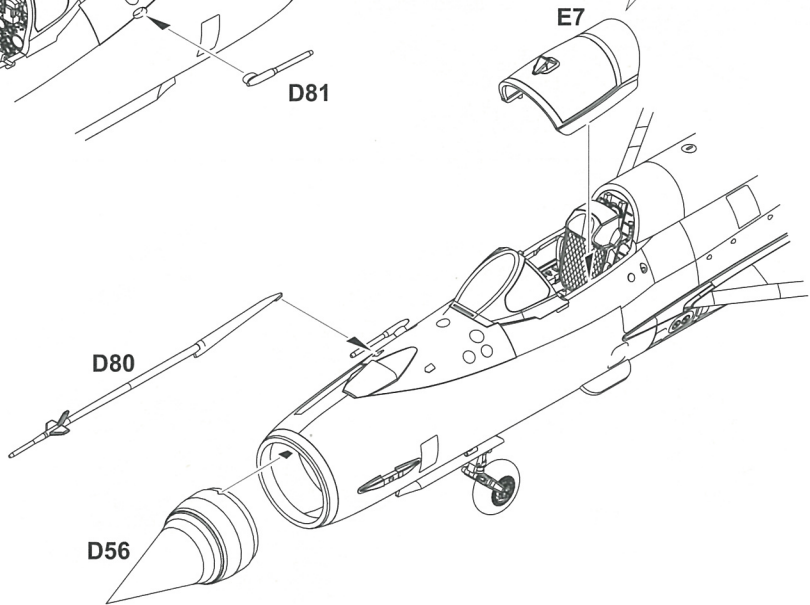
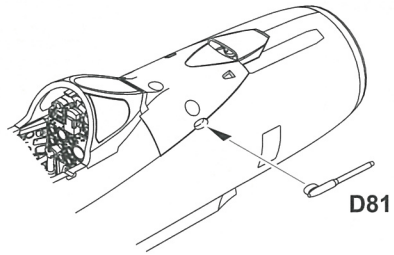
D45



D55

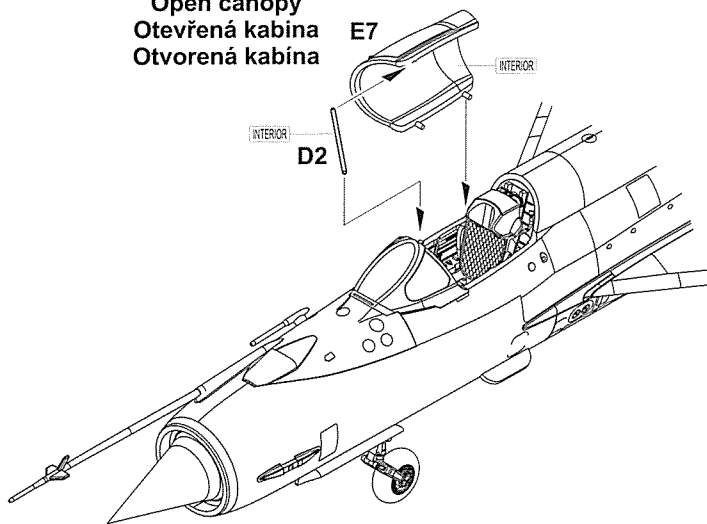


**Closed canopy**  
**Zavřená kabina**  
**Zatvorená kabína**





Open canopy  
 Otevřená kabina  
 Otvorená kabína



External fuel tank pylons  
 Závěsík př. nádrže  
 Závesník pr. nádrže

C30



C21

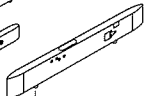


External fuel tank pylons

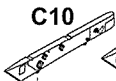
Závěsík př. nádrže

Závesník pr. nádrže

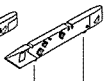
C40



C10



C41



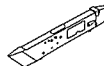
Weapon pylons  
 Závěsík výzbroje  
 Závesník výzbroje

C9

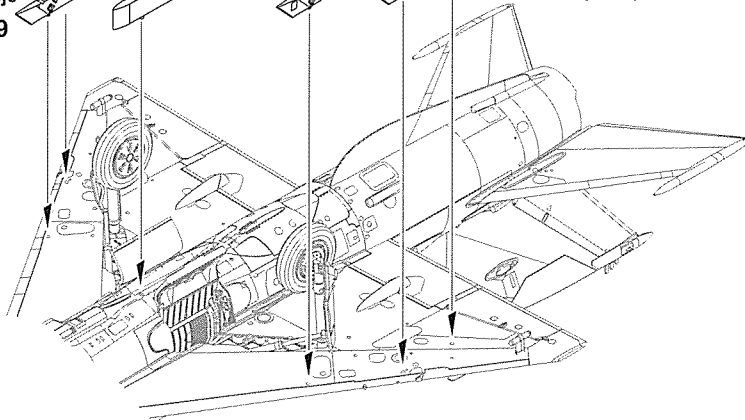


External fuel tank pylons  
 Závěsík př. nádrže  
 Závesník pr. nádrže

C11



Weapon pylons  
 Závěsík výzbroje  
 Závesník výzbroje

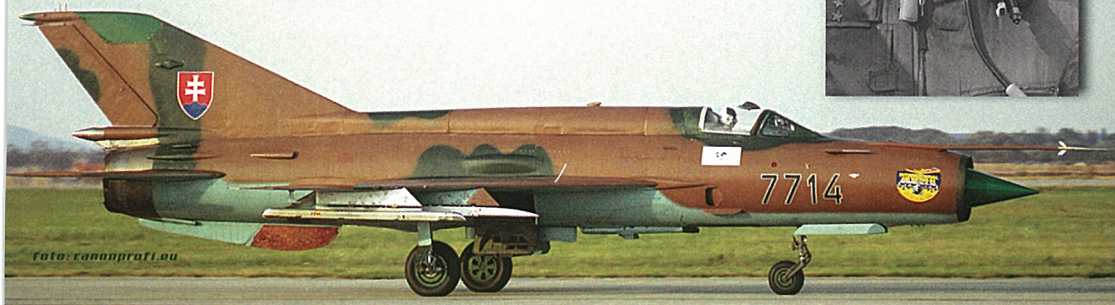




# **MiG-21 MF**

## **Display '94**

***Pplk. (v.v.) zaslúžilý letec Ing. František ZSOLDOS***



*foto: canonprofi.eu*

**PLASTIKOVÁ ZIMA 2018 - 24.11.2018 - [www.KPMBRATISLAVA.sk](http://www.KPMBRATISLAVA.sk)**