

У-2ВС

1/72



Самолет У-2 (Учебный-2) появился в КБ Н. Н. Поликарпова в 1927 году. После значительных доработок с 1928 года он строился серийно. До 1959 года в СССР и Польше было построено около 40000 таких самолетов. С 1944 года в честь в прославленного конструктора его перенаменовали в Поликарпов-2 (По-2). У-2 основная "школьная парта" всех советских пилотов 1930-50 гг. Самолет массово применялся в Великой Отечественной войне. Он стоял на вооружении 83 полков легких ночных бомбардировщиков, в том числе и полностью женского 588-ого (с 1943 года - 46-ого гвардейского). У наших пилотов У-2 имел прозвище - "кукурузник".

Внимание.

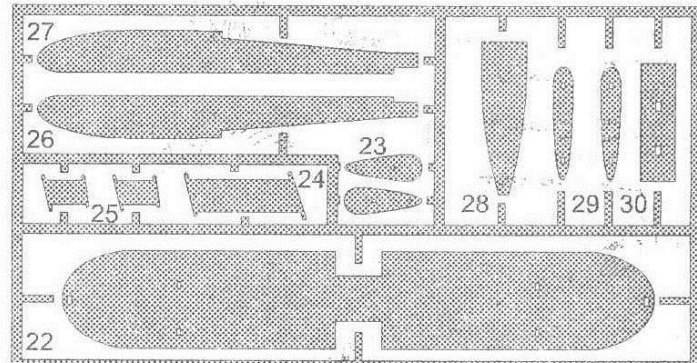
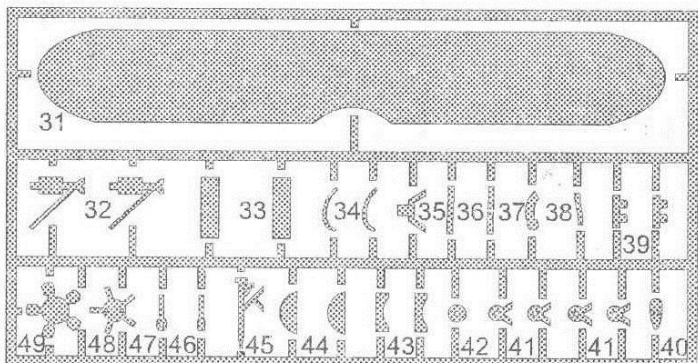
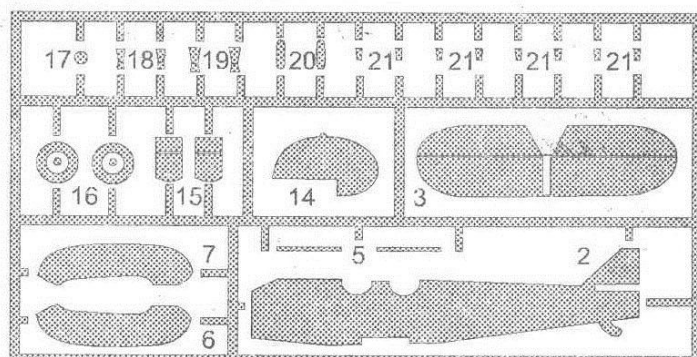
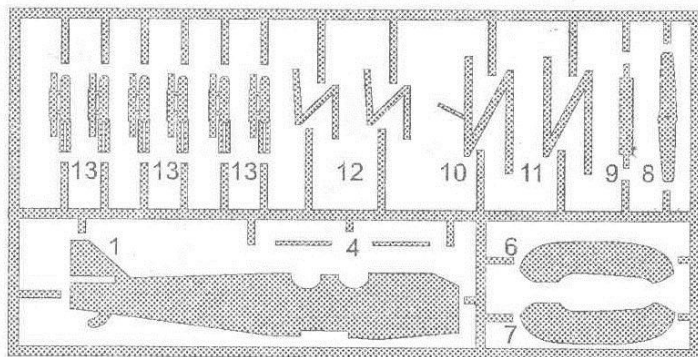
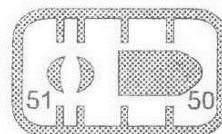
Перед началом работы внимательно изучите порядок сборки. Детали от литников осторожно отделяйте ножом или острым лезвием. Детали отделяйте не все сразу, а только необходимые для данной операции. Место отреза обработайте напильником. Клей аккуратно наносите только на соприкасающиеся поверхности тонким слоем.

Работать с клеем и красками следует только в хорошо проветриваемом помещении, вдали от открытого огня.

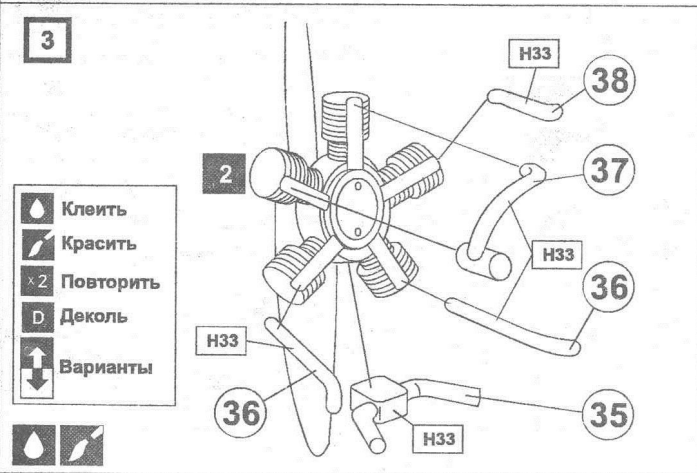
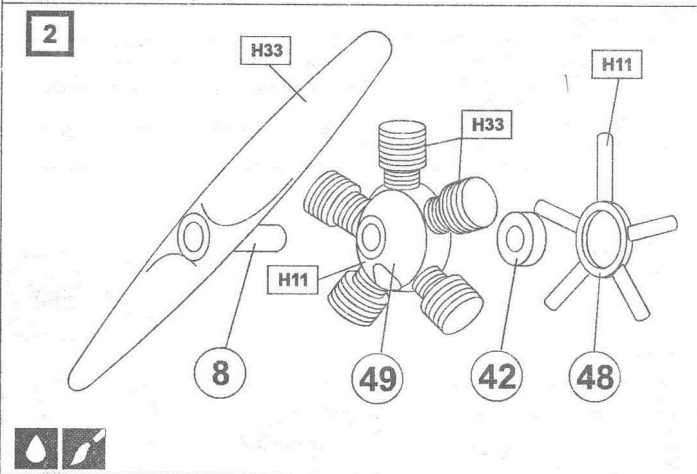
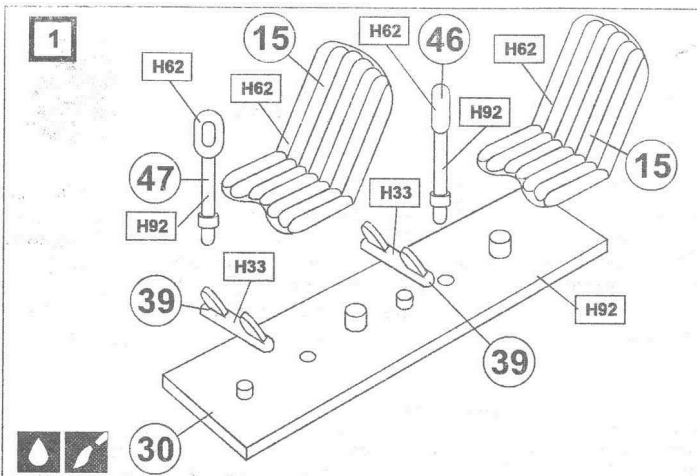
Порядок работы с декалями.

1. Поверхность модели необходимо обезжирить.
2. Вырезанный элемент декали опустите в теплую воду на 20-30 сек., удерживая его между большим и указательным пальцами.
3. После того, как лак декали отстанет от бумажной основы, перенесите изображение на модель, в нужное место.
4. Аккуратно выдвиньте бумажную основу из-под изображения.
5. Капнув каплю воды на изображение, окончательно установите его согласно схемы.
6. Аккуратно удалите воду и излишки клея вокруг декали

Длина _____ 8,170 м.
Размах _____ 11,400 м.
Скорость мах. _____ 131 км/час
Двигатель М-11Д мощностью 115 л.с.
Вооружение _____ 1х 7,62 мм пулемет и
до 300 кг. бомб.



Модель выполнена на оборудовании фирмы "Южный фронт".



- Клеить
- Красить
- Повторить
- Деколь
- Варианты

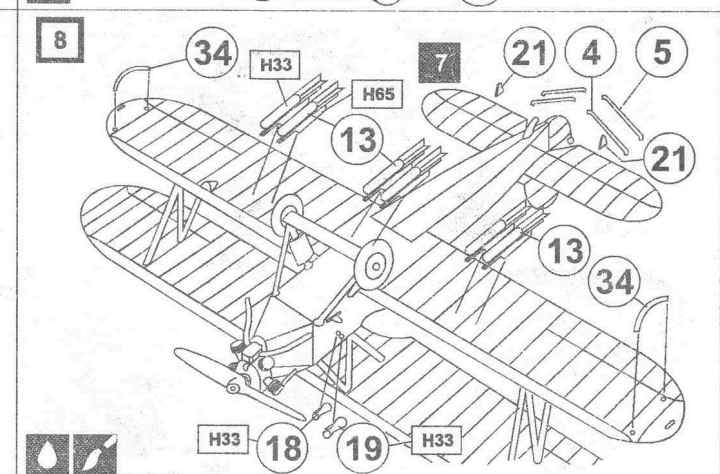
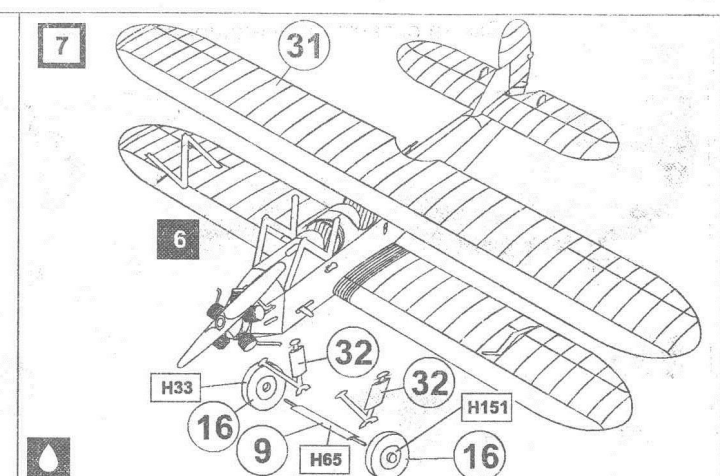
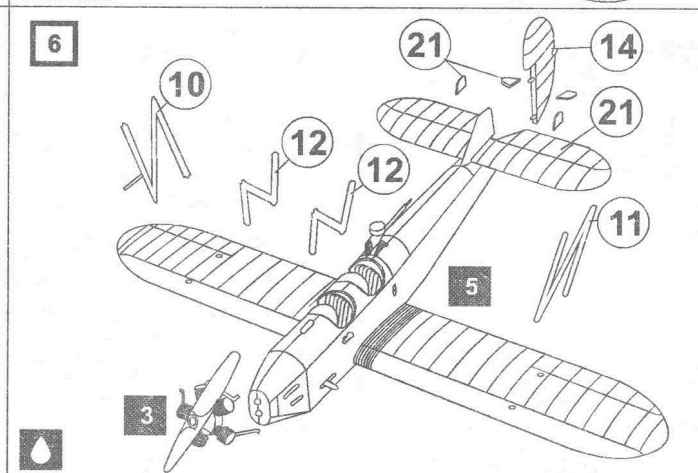
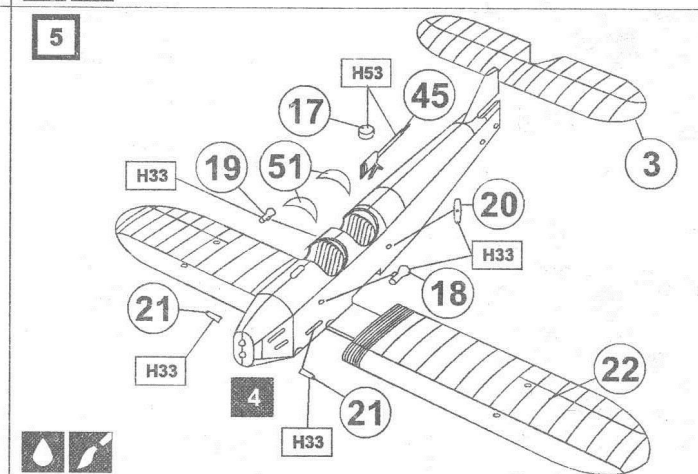
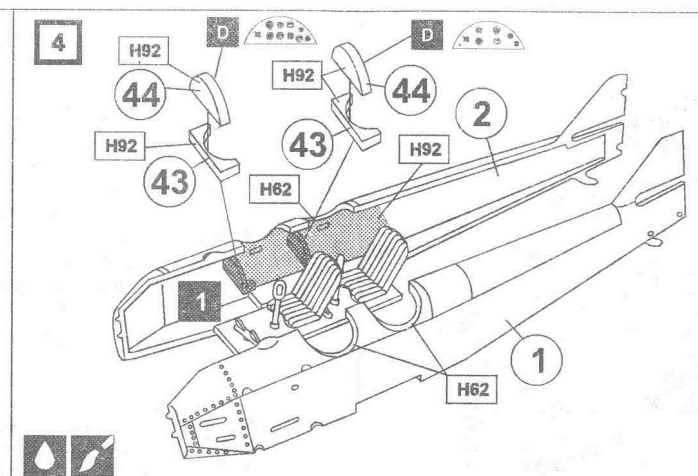
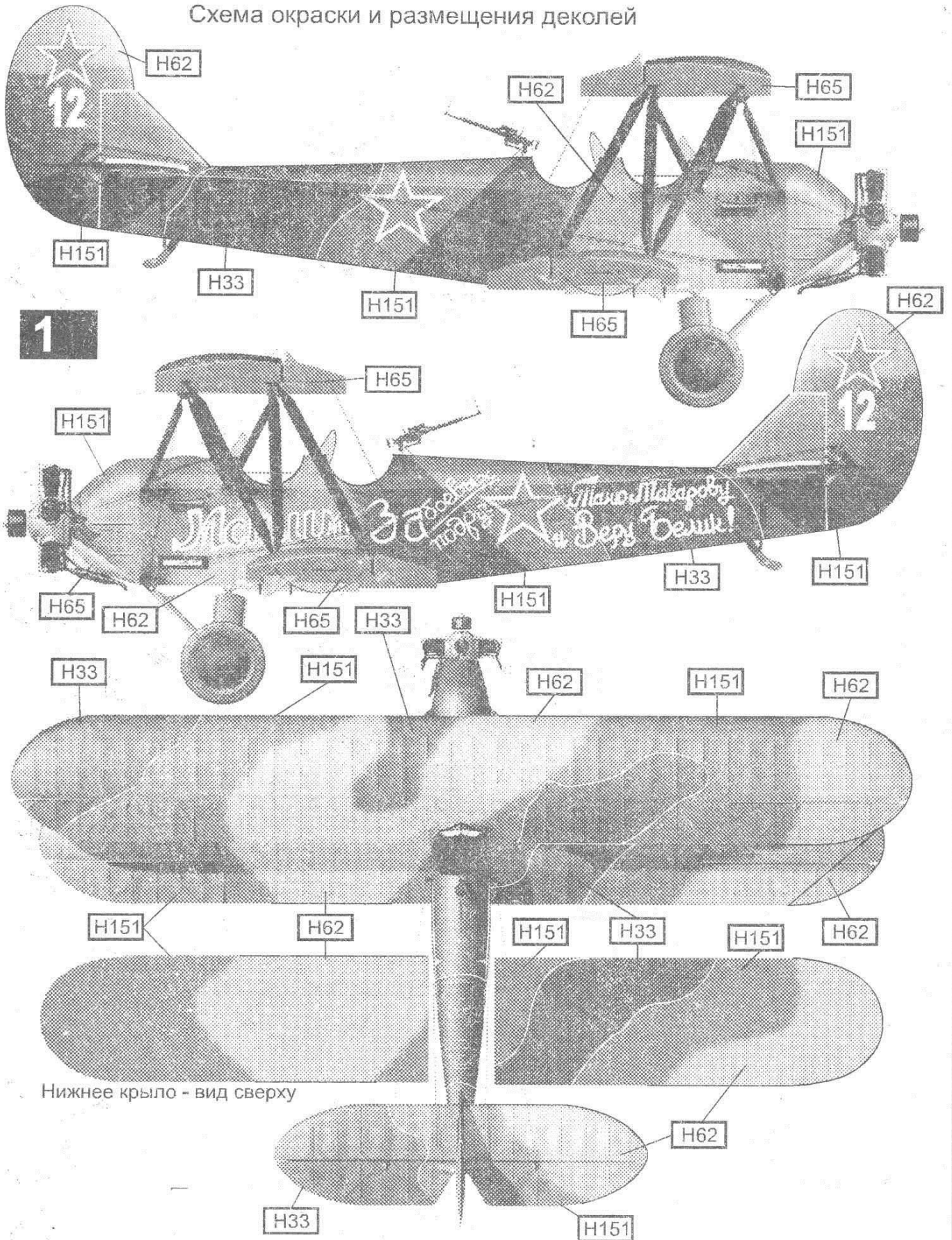


Схема окраски и размещения деколей



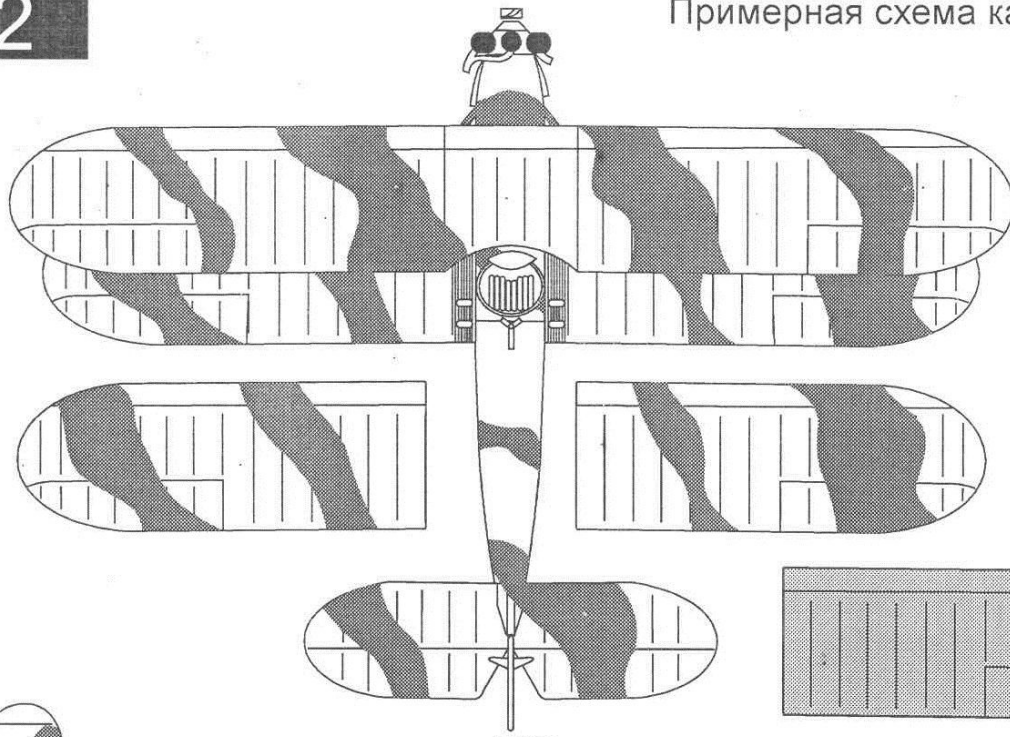
Humbrol	Хобби	Arcus	
H11	Mt09	173	Серебристый
H33	M02	098	Черный
H53	Mt93	092	Оружейная сталь
H62	M80	181	Светло-коричневый

Humbrol	Хобби	Arcus	
H65	M70	175	Светло-голубой
H92	M13	179	Серый
H151	M52	183	Зеленый защитный

Краска Arcus - <http://www.arcus-hobby.com.ua>

2

Примерная схема камуфляжа самолетов У-2 в период 1941-1943 гг.

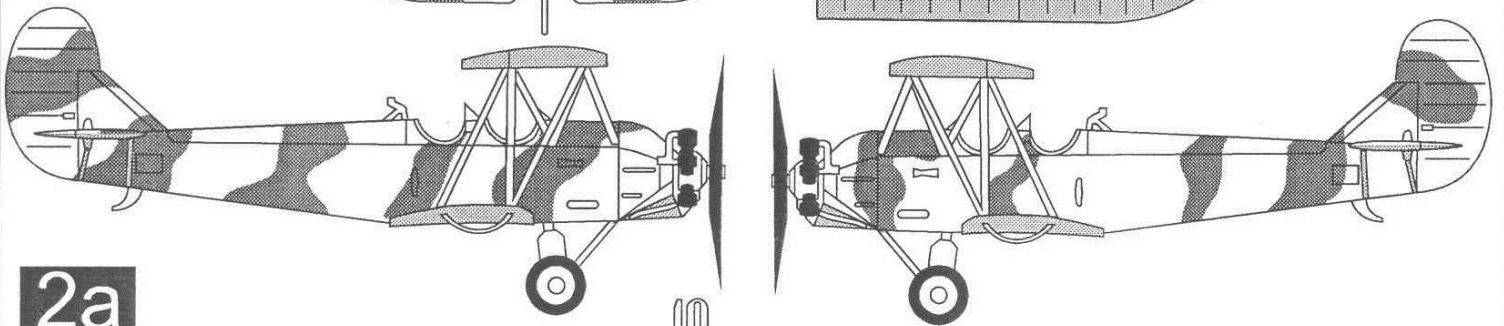
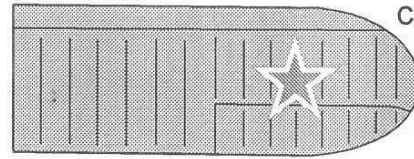


Н33 Черный

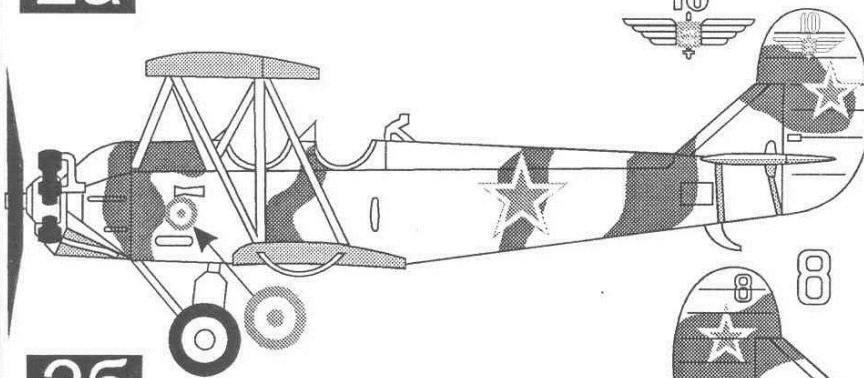
Н151 зеленый защитный

Н65 светло-голубой

Нижнее крыло - вид снизу для всех вариантов



2а

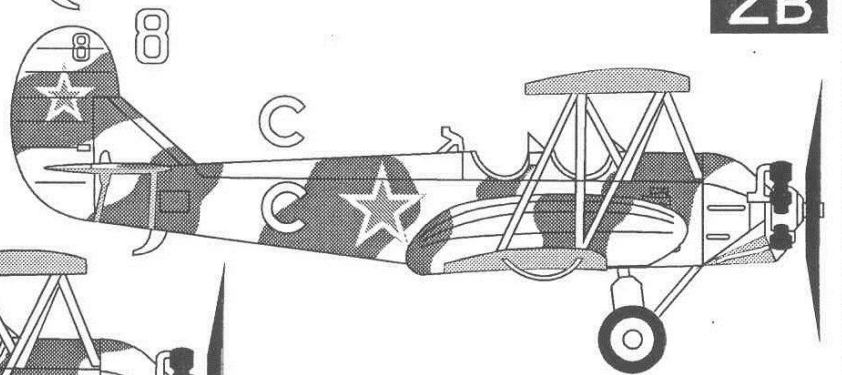


Связной самолет эскадрильи "Нормандия". Лето 1943г.

2в

26

Ночной бомбардировщик полка "Краков" Войска Польского. Лето 1944г.

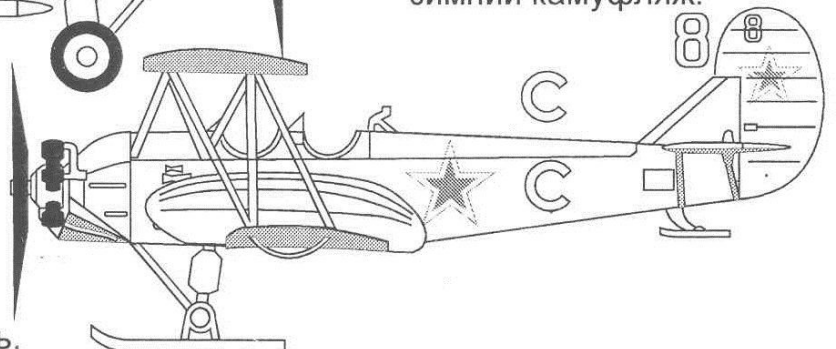


Санитарный самолет для перевозки раненых. Летний и зимний камуфляж.

23



Зимой верхние и боковые поверхности самолета покрывались известковым раствором, так чтобы из-под него проступал основной камуфляж. Опознавательные знаки, номера и эмблемы не закрашивались.





46 гвардейский Краснознаменный
Таманский орден Суворова III
степени авиаполк ночных
бомбардировщиков.
Польша,
Осень 1944 г.



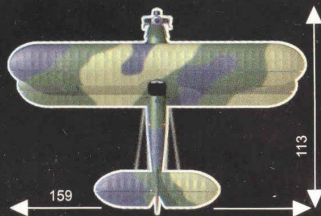
Масштаб
1:72
М 101



Поликарпов У-2ВС

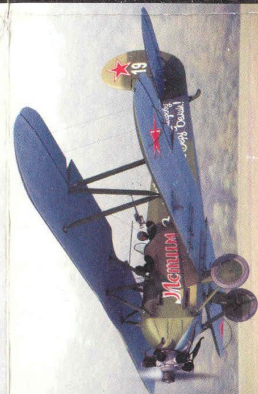


46 гвардейский Краснознаменный
Таманский орден Суворова III
степени авиаполк ночных
бомбардировщиков.
Польша,
Осень 1944 г.



З комплекту дета-
лей можна збудувати
тільки одну модель
літака. Клей та фар-
ба до комплекту не
входять. З клеєм та
фарбою працювати в
приміщенні, що добре
прівітрюється, подалі
від вогню.

Набор содержит
комплект деталей для
постройки одной мо-
дели. Клеем и крас-
кой не комплектуется.
С клеєм и краской
роботать в хорошо
приветриваемом по-
мещении, вдали от
открытого огня.



Поликарпов У-2ВС

Масштабна модель-копія Зроблено в Україні