



1:72 Avro Vulcan B.2

A12011 SCALE MODEL CONSTRUCTION KIT | Wingspan: 470mm Fuselage Length: 450mm | Two Decal Schemes Included

EN Occupying a significant position in the history of post war British aviation, the Avro Vulcan was without doubt one of the most distinctive aircraft ever to take to the skies, with its huge delta wing profile becoming almost as iconic as the elliptical wing of the Supermarine Spitfire. Built to satisfy an extremely demanding Air Ministry requirement for a fast, high altitude strategic bomber, capable of carrying a 'special' payload of 10,000 imperial pounds in weight (a nuclear device), the new aircraft was intended to serve as an airborne deterrent to any future military threat against the UK, with the required specifications representing a 100% increase in the capabilities of any previous British bomber aircraft. When the Vulcan made its maiden flight in August 1952, the Avro team were well on the way to presenting the Royal Air Force with not only the world's first delta bomber, but also one of the world's most effective strike bombers. Interestingly, all this was achieved just nine years since the Avro Lancaster's of RAF No.617 Squadron had launched their famous raid against the great dams of the Ruhr Valley.

As the Avro Vulcan entered squadron service with No.83 Squadron at RAF Waddington in July 1957, Britain now possessed the fastest nuclear capable bomber in the world. It seems strange to describe an

FR L'Avro Vulcan occupe une place importante dans l'histoire de l'aviation britannique d'après-guerre et ce fut sans doute l'un des aéronefs les plus reconnaissables, son immense profil d'ailes en delta étant devenu presque aussi emblématique que celui des ailes elliptiques du Supermarine Spitfire. Construit pour répondre à un cahier des charges extrêmement exigeant du ministère de l'Air qui recherchait un bombardier stratégique haute altitude capable de transporter une charge « spéciale » d'un poids de 4 500 kg (une bombe nucléaire) ce nouvel avion devait servir de moyen de dissuasion aérien contre toute future menace militaire envers le Royaume-Uni. En effet, les spécifications requises représentaient une augmentation de 100 % par rapport aux capacités des bombardiers britanniques antérieurs. Quand le Vulcan a fait son vol inaugural en août 1952, l'équipe Avro accompli son but : présenter à la Royal Air Force le premier bombardier delta du monde mais aussi l'un des bombardiers de frappe les plus efficaces du monde. Il est intéressant de noter que tout cela a été réalisé neuf ans seulement après la célèbre mission des Avro Lancaster de l'escadron No. 617 de la RAF pour détruire les grands barrages de la vallée de la Ruhr.

Quand l'Avro Vulcan a été mis en service dans l'escadron No. 83 à RAF Waddington en juillet 1957, la Grande-Bretagne possédait le bombardier nucléaire le plus rapide du monde. Il semble étrange

DE Die Avro Vulcan nimmt zweifellos eine wichtige Position in der Nachkriegsgeschichte der britischen Luftfahrt ein. Mit ihrem Deltaflügelprofil war sie von der Form her eines der differenziertesten Flugzeuge der Aviatik und erreichte in Großbritannien ein Image, das wahrscheinlich nur noch von der elliptischen Tragfläche der legendären Supermarine Spitfire übertroffen wird. Die Konstruktion der Maschine war auf äußerst anspruchsvolle Anforderungen des britischen Air Ministry für einen in großen Flughöhen operierenden strategischen Bomber basiert. Sie sollte als extrem hohe „Sondernutzlast“ eine 4500 kg schwere Rakete mit einem Nuklearsprengkörper tragen können, da sie als luftgestützte Abschreckung gegen zukünftige militärische Bedrohungen Großbritanniens dienen sollte. Das neu konzipierte Flugzeug sollte damit die Fähigkeiten früherer britischer Bomber um 100 % übertreffen. Als die Vulcan im August 1952 ihren Erstflug absolvierte, waren die Techniker von Avro auf dem besten Weg, der Royal Air Force nicht nur den ersten Deltaflügelbomber der Welt vorstellen zu können, sondern gleichzeitig auch einen der effektivsten Erdkampfbomber. Interessanterweise wurden alle diese technischen Leistungen bloß neun Jahre nach der denkwürdigen Operation Chastise des RAF-Geschwaders Nr. 617 erzielt, das die Staumauern von sechs großen Talsperren in Nordrhein-Westfalen mit seinen Avro Lancaster Bombern zerstören sollte.

Als die Avro Vulcan vom RAF-Fliegerhorst Waddington im Juli 1957 vom Geschwader Nr. 83 in den

aircraft which possessed such potential for untold destruction as Britain's most effective peace keeping asset, however, that is exactly what the Vulcan turned out to be. Throughout the aggressive posturing of the Cold War, the Warsaw Pact nations were in no doubt that if they dared to launch an attack against a NATO member country, the consequences of the inevitable retaliatory strike would be catastrophic. Without Doubt, during the early years of its service career, nothing represented this doomsday scenario more effectively than the mighty Avro Vulcan.

Specification
Maximum Speed: Mach 0.93
Wingspan: 111 ft 0 in (33.83 m)
Length: 105 ft 6 in (32.16 m)
Armament: 1 x Blue Steel nuclear missile or 1 x free-fall nuclear bomb or 21 x 1,000lb (450kg) conventional bombs.

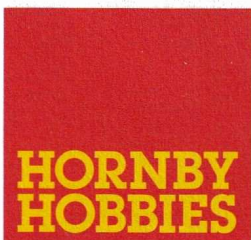
de décrire un avion qui possédait un tel potentiel de destruction massive comme l'équipement de protection de la paix le plus efficace de la Grande-Bretagne, mais c'est exactement ce qu'est devenu le Vulcan. Durant toute la période de la guerre froide, avec ses prises de position agressives, les nations du Pacte de Varsovie savaient que si elles tentaient de lancer une attaque contre un pays membre de l'OTAN les conséquences de la frappe de représailles seraient catastrophiques. Sans aucun doute, pendant les premières années de carrière du redoutable Avro Vulcan, il a représenté de manière très éloquent ce scénario apocalyptique.

Spécification:
Vitesse maximale: 0,93 Mach
Envergure: 33,83 m
Longueur: 32,16 m
Armement: 1 missile nucléaire Blue Steel ou 1 bombe nucléaire chute libre ou 21 bombes classiques de 450 kg.

Dienst übernommen wurde, besaß Großbritannien damit das schnellste Atombombenflugzeug der Welt. Es mag seltsam erscheinen, ein Flugzeug mit solch ungeheurem Potenzial für komplette Vernichtung als effektivstes Mittel zur Erhaltung des Friedens zu beschreiben — doch gerade das trifft im Rückblick für die Vulcan sicherlich zu. Im gesamten Verlauf des von Drohgebärden geprägten Kalten Krieges konnten die Staaten des Warschauer Pakts nie im Zweifel sein, dass sie im Fall eines Angriffs auf ein Mitgliedsland der NATO unweigerlich einen katastrophalen Vergeltungsschlag zu erwarten hatten. Tatsächlich repräsentierte die zerstörungsgewaltige Avro Vulcan in den frühen Jahren ihres Einsatzes dieses Weltuntergangsszenario effektiver als jedes andere Mittel.

Spezifikation:
Höchstgeschwindigkeit: Mach 0,93
Spannweite: 33,83 m
Länge: 32,16 m
Waffnung: eine Blue Steel Nuklearrakete oder eine freifallende Kernbombe oder einundzwanzig konventionelle 450 kg Bomben.

Airfix would like to thank Andy Davies and Newark Air Museum for their assistance with the development of this model.



FOR BEST RESULTS:

Surfaces to be painted should be clean — before parts are removed from the sprue, wash in warm, soapy water, rinse and dry thoroughly. Stir paints thoroughly before use.

PLEASE NOTE:

Some parts in the kit may not be required to build the model specified.



Manufactured by: Hornby Hobbies Ltd Westwood, Margate, Kent, CT9 4JX, UK +44(0)1843 233525 customerservices.uk@hornby.com

EU Authorised Representative: Hornby Italia SRL Viale dei Caduti, 52/A6, Castel Mella (BS), Italy, 25030 +39 0687501292 customerservices.it@hornby.com

ES El Avro Vulcan, que jugó un importante papel en la historia de la aviación británica de la postguerra, fue sin duda uno de los aparatos más distintivos que jamás surcasen los cielos, y su perfil con grandes alas en delta llegaría a ser tan emblemático como el ala elíptica del Supermarine Spitfire. El Ministerio del Aire había publicado unos requisitos extraordinariamente exigentes para su nuevo bombardero estratégico de elevada velocidad y altitud de vuelo, capaz de transportar una carga explosiva 'especial' con un peso superior a 4500 kg (un dispositivo nuclear), que debería ser un elemento disuasorio aéreo ante cualquier futura amenaza militar contra el Reino Unido. Las especificaciones requeridas suponían un aumento del 100% sobre la capacidad de cualquier bombardero británico anterior. Cuando el Vulcan realizó su primer vuelo en agosto de 1952, el equipo de Avro estaba en condiciones de ofrecer a la Royal Air Force no solo el primer bombardero delta, sino también uno de los bombarderos de ataque más eficaces del mundo. Es interesante destacar que todo esto se consiguió en solo nueve años desde que los Avro Lancaster del escuadrón nº 617 de la RAF realizase su famosa incursión contra los grandes embalses del valle del Ruhr.

Con la entrada en servicio del Avro Vulcan en el escuadrón nº 83 de la RAF en Waddington en julio de 1957, Gran Bretaña poseía el bombardero con capacidad nuclear más rápido del mundo. Puede

resultar extraño describir un aparato con tal capacidad destructiva como uno de los más eficaces elementos británicos para el mantenimiento de la paz, pero esto es exactamente lo que resultó ser el Vulcan. Durante el agresivo juego táctico de la Guerra Fría, las naciones del Pacto de Varsovia no tenían duda de que, si osaban lanzar un ataque contra un país miembro de la OTAN, las consecuencias de la inevitable respuesta serían catastróficas. Podemos afirmar que, durante sus primeros años en servicio, nada representaba este escenario apocalíptico como el poderoso Avro Vulcan.

Especificación:

Velocidad máxima: Mach 0,93

Envergadura: 33,83 m

Longitud: 32,16 m

Armamento: 1 misil nuclear Blue Steel o 1 bomba nuclear de caída libre o 21 bombas convencionales de 450 kg.

SV Avro Vulcan, som tveklöst varit ett av de mest utmärkande flygplanen som någonsin lyft sina vingar, har spelat en avgörande roll under efterkrigstiden inom det brittiska flygväsendet, och den enorma deltagandeprofilen har närapå blivit lika legendarisk som Supermarine Spitfire-flygets elliptiska ving. Flyget som har konstruerats för att uppfylla brittiska Luftfartsverkets synnerligen rigorösa krav på ett snabbt och strategiskt bombflygplan med flygning på höga höjder och har kapacitet för en särskild nyttolast på 4 500 kg (en kärnvapenordning) är avsett att användas som ett luftburet avskräckningsvapen med tanke på eventuella framtida hot mot Storbritannien. Med de specificerade kraven ökar man därutöver kapaciteten med 100 % jämfört med alla andra föregående brittiska bombflygplan. När Vulcan gav sig ut på sin jungfruresa i augusti 1952 hade Avro-teamet i princip kommit så långt att de hade kunnat introducera världens första bombflygplan med deltagningar för Royal Air Force, och i tillägg även ett av världens effektivaste bombflygplan som konstruerats för flyganfall. En tänkvärd detalj var att man åstadkom allt detta exakt nio år efter att RAG nr 617-skvadronen hade inlett det omtalade anfallet mot Ruhr-områdets vidsträckt färdämningar med hjälp av Avro Lancaster.

När Avro Vulcan togs i bruk av skvadron nr 83 vid RAF Waddington i juli 1957 hade Storbritannien

världens snabbaste kärnvapensbestyckade bomplan i sin ägo. Det känns märkligt att beskriva ett flygplan, som hade en sådan kapacitet till omätlig förstörelse, i termer av Storbritanniens effektivaste fredsbevarande resurs, men det var just den rollen som Vulcan kom att inneha. Under hela den period som präglades av Kalla krigets aggressiva positioner, rådde det bland de nationer som ingick i Warszawapakten inga tvivel om att en våghalsig attack mot något NATO-land oundvikligen skulle få konsekvenser i form av katastrofala hämndattacker. Under flygets ungdomstid stod det utom allt tvivel att det inte fanns någonting som kunde mäta sig med Avro Vulcan, vars blotta existens förde tankarna till ett domedagsscenario.

Spifikation:

Maximal hastighet: Mach 0,93

Spännvidd: 33,83 m

Längd: 32,16 m

Bestyckning: 1 x blå kärnvapenmissil i stål eller 1 x fritt fallande atombomb eller 21 x 450 kg traditionella bomber.

ASSEMBLY INSTRUCTIONS

EN Study drawings and practise assembly before cementing parts together. Carefully scrape paint from cementing surfaces. All parts are numbered. Paint small parts before assembly. To apply decals cut sheet as required, dip in warm water for a few seconds, slide off backing into position shown. Use in conjunction with box artwork. Not appropriate for children under 36 months of age, due to the presence of small detachable parts.

FR Étudier attentivement les dessins et simuler l'assemblage avant de coller les pièces. Gratter soigneusement toute peinture sur les surfaces à coller. Toutes les pièces sont numérotées. Peindre les petites pièces avant l'assemblage. Pour coller les décalcomanies, découper le motif, le plonger quelques secondes dans de l'eau chaude puis le poser à l'endroit indiqué en décollant le support papier. Utiliser conjointement avec les illustrations sur la boîte. Ne convient pas aux enfants de moins de 36 mois - présence de petits éléments détachables.

DE Vor dem Zusammenkleben der Teile die Zeichnungen sorgfältig ansehen und die zu verklebenden Teile zur Vermeidung möglicher Fehler versuchsweise zusammenfügen. Dann an den Klebeflächen vorhandene Farbbeschichtung vor dem Zusammenkleben vorsichtig abkratzen. Alle Bestandteile sind mit Nummern versehen. Kleine Teile vor dem Zusammenbau bemalen. Abziehbilder wie gewünscht ausschneiden. Vor dem Anbringen einige Sekunden in warmes Wasser tauchen und dann vom Trägerpapier in ihre vorgesehene Position schieben. Dabei die Abbildungen auf der Schachtel beachten. Nicht für Kinder unter 36 Monaten geeignet, da abnehmbare bzw. lose angebrachte Kleinteile enthalten sind.

ES Estudiar los dibujos y practicar el montaje antes de pegar las piezas. Raspar cuidadosamente la pintura en las superficies de contacto antes de pegar las piezas. Todas las piezas están numeradas. Es conveniente pintar las piezas pequeñas antes de su montaje. Para aplicar las calcomanías, cortarlas de la hoja, sumergirlas en agua tibia durante unos segundos y deslizarlas a la posición indicada. Utilizar en conjunción con la ilustración de la caja. No es adecuado para niños menores de 36 meses, ya que contiene piezas pequeñas que podrían soltarse.

SV Studera bilderna noggrant och sätt ihop delarna innan du limmar ihop dem. Skrapa försiktigt bort färg från limmade delar. Alla delarna är numrerade. Måla smådelarna före ihopsättning. Sätt fast delarna genom att klippa arket, doppa i varmt vatten några sekunder och låta baksidan glida på plats som bilden visar. Använd enligt bildanvisningarna på kartongen. Rekommenderas ej för barn under 3 år. Innehåller löstagbara smådelar.

NL Tekeningen bestuderen en delen in elkaar zetten alvorens deze te lijmen. Lak voorzichtig van lijmvlakken afschrapen. Alle delen zijn genummerd. Kleine delen vóór montage verven. Voor aanbrengen van stickers, gewenste stickers uit het vel knippen, een paar seconden in warm water dompelen en dan van het schutblad af op afgebeelde plaats schuiven. Hierbij afbeelding op doos raadplegen. Niet geschikt voor kinderen onder 3 jaar, omdat kleine deeltjes gemakkelijk kunnen losraken.

PO Przed przystąpieniem do sklejania przestudiuj uważnie rysunki i przećwicz składanie części. Ostrożnie zeskrub ze sklejanych powierzchni farbę. Wszystkie części są ponumerowane. Drobnie części pomaluj przed ich złożeniem. Celem przeniesienia kalkomanii wytnij ją z arkusza, zanurz na kilka sekund w letniej wodzie i zsuń z podłoża na wymagane miejsce. Używaj w połączeniu ze wzorami na pudełku. W związku z obecnością wielu drobnych, rozbiernych części, nieodpowiednie dla dzieci poniżej 3 lat.

IT Studiare i disegni ed esercitarsi a montare i vari pezzi prima di fissarli con la colla. Raschiare con cura le tracce di vernice dalle superfici da incollare. Tutti i pezzi sono numerati. Verniciare i pezzi di piccole dimensioni prima di montarli. Per applicare le decalcomanie, ritagliare il foglio nel modo richiesto, immergere in acqua calda per alcuni secondi, quindi staccare la decalcomania dalla carta di supporto e posizionarla nel punto desiderato. Usare le decalcomanie come indicato nell'illustrazione riportata sulla confezione. Non adatto a bambini di età inferiore a 36 mesi per la presenza di componenti di piccole dimensioni che potrebbero staccarsi.

PT Estudiar atentamente os desenhos e experimentar a montagem. Raspar cuidadosamente as superfícies de modo a eliminar pintura antes de colar. Todas as peças estão numeradas. Pintar as pequenas peças antes de colar. Para aplicar as decalcomanias, cortar as folhas e mergulhar em água morna por alguns segundos, depois deslizar e aplicar no respectivo lugar, como indicado nas ilustrações na caixa. Não convém a uma criança de menos de 36 meses devido à presença de pequenos elementos destacáveis.

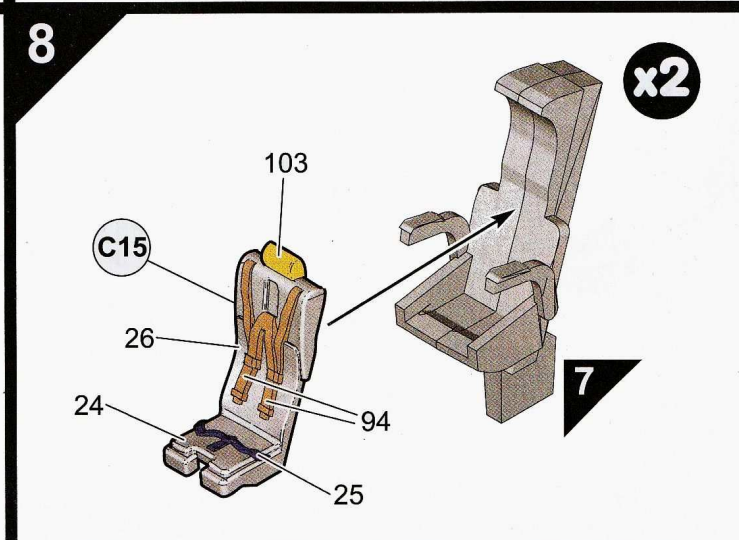
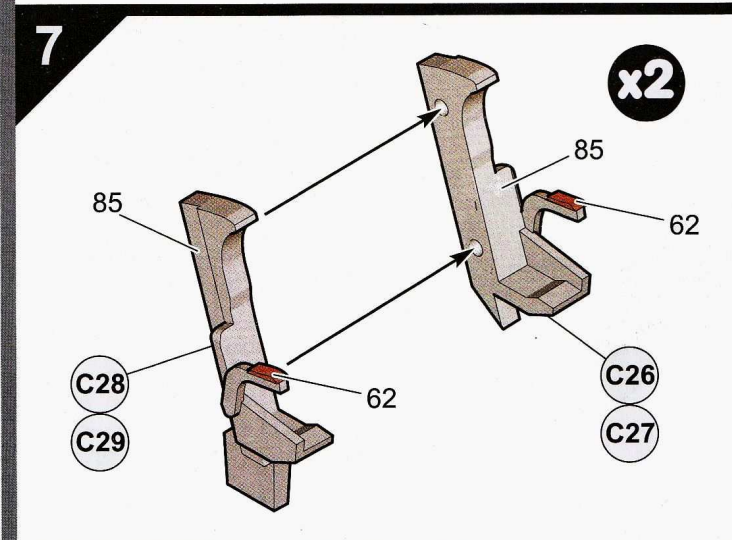
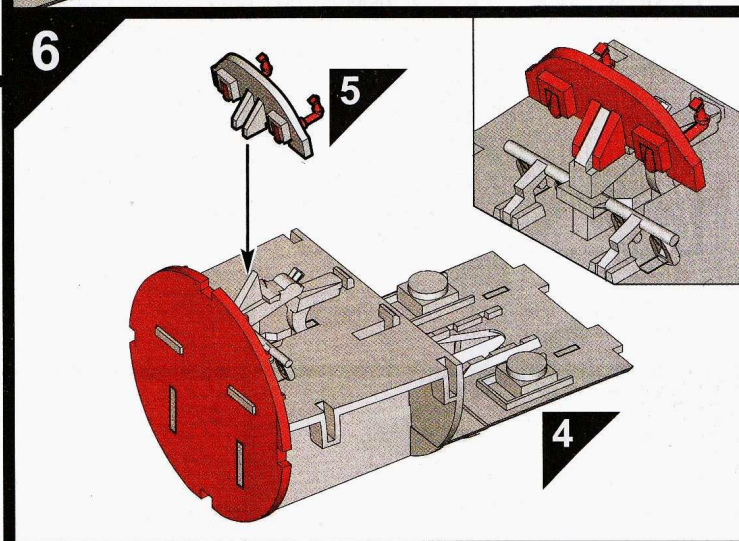
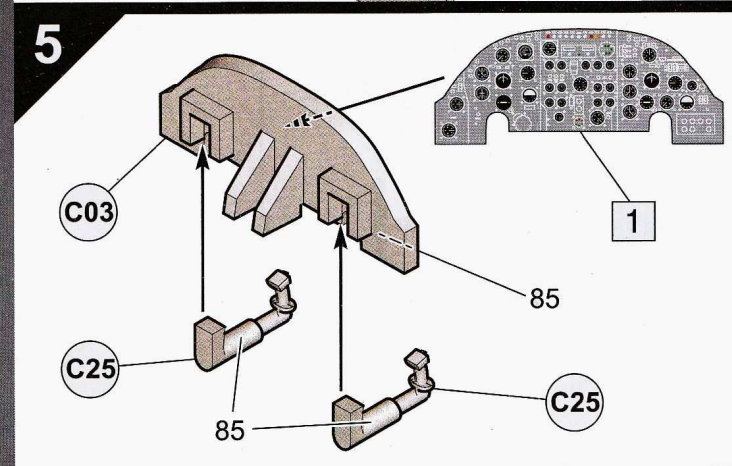
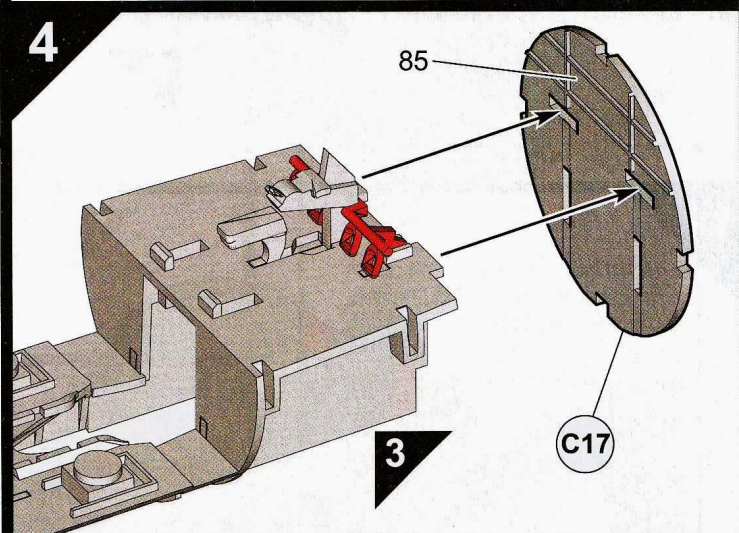
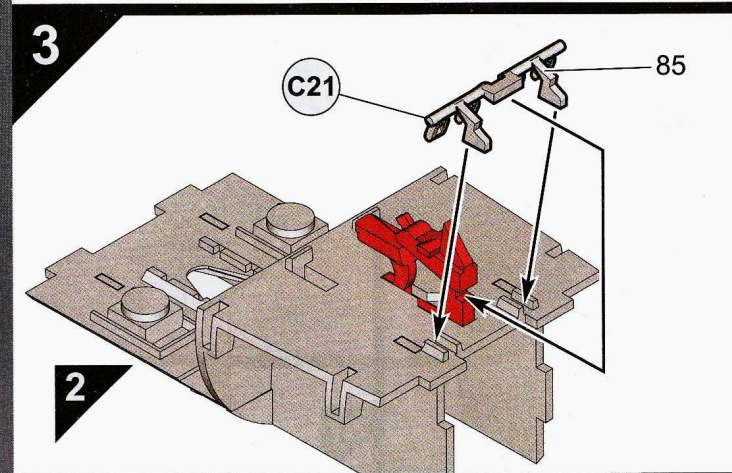
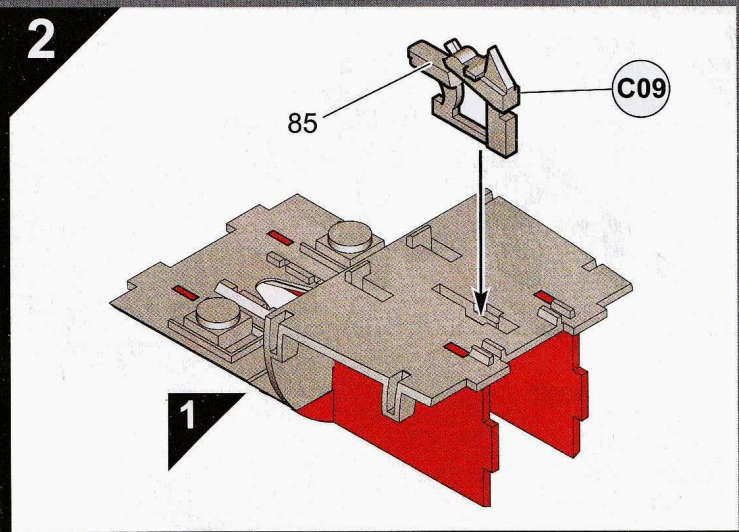
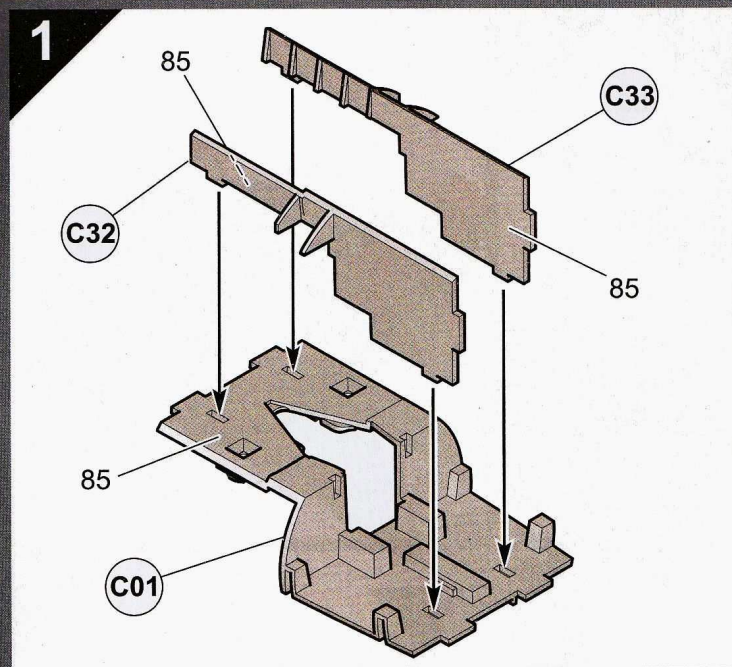
EL Μελετήστε προσεκτικά τα σχέδια και συναρμολογήστε για πρώτη φορά τα κομμάτια χωριστά και τα συγκολλήστε. Αφαιρέστε επιμελώς την πλαστική βαφή από τις επιφάνειες τις οποίες θα συγκολλήσετε. Όλα τα κομμάτια είναι αριθμημένα. Χρωματίστε τα μικρά κομμάτια πριν από τη συναρμολόγηση. Για να κολλήσετε τις χαλκομανίες, κόψτε γύρω από το σχέδιο όπως απαιτείται, βυθίστε το μερικά δευτερόλεπτα σε χλιαρό νερό και μετά τοποθετήστε το στη θέση που υποδεικνύεται, αφαιρώντας τη μεμβράνη που το καλύπτει. Λάβετε υπόψη σας ταυτόχρονα την εικονογράφηση του κουτιού. Ακατάλληλο για παιδιά ηλικίας κάτω των 36 μηνών λόγω ύπαρξης μικρών κομματιών που αποσπώνται.

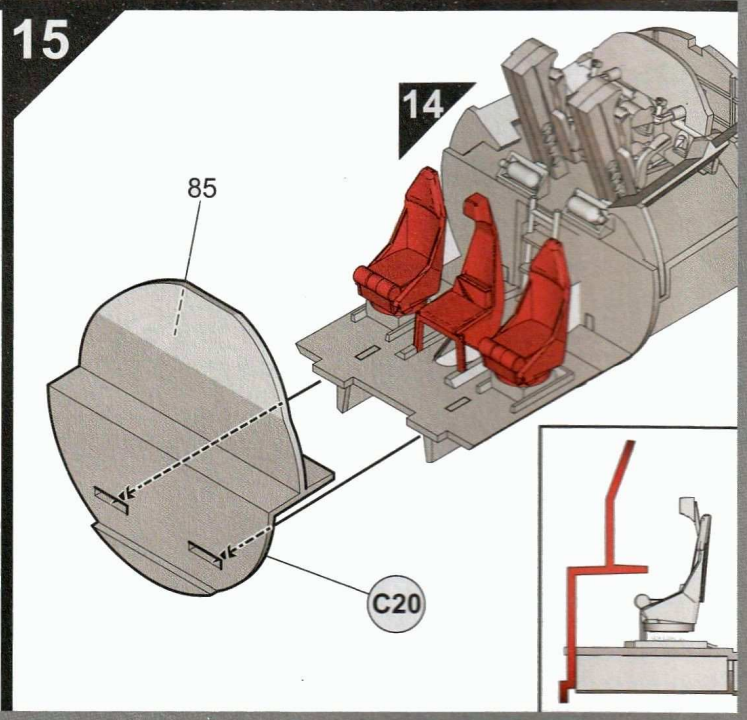
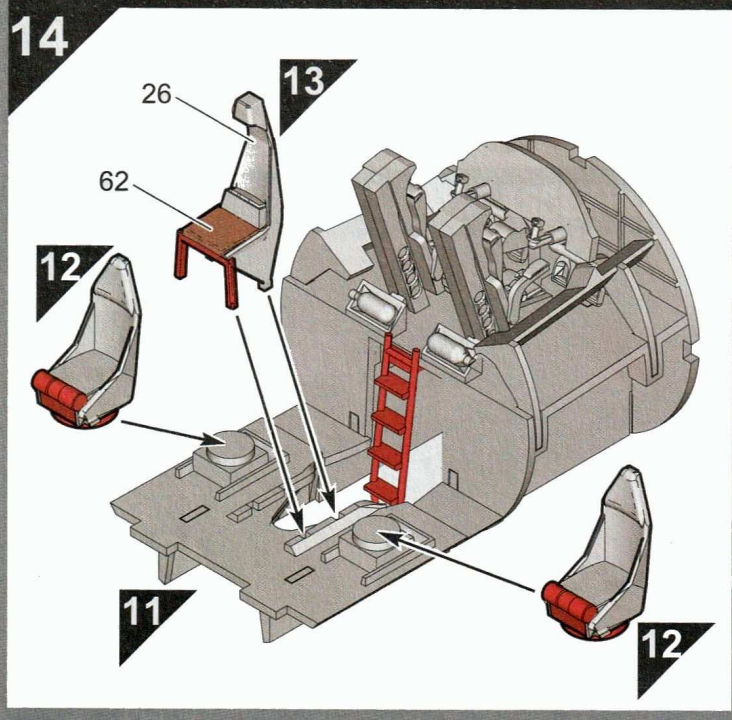
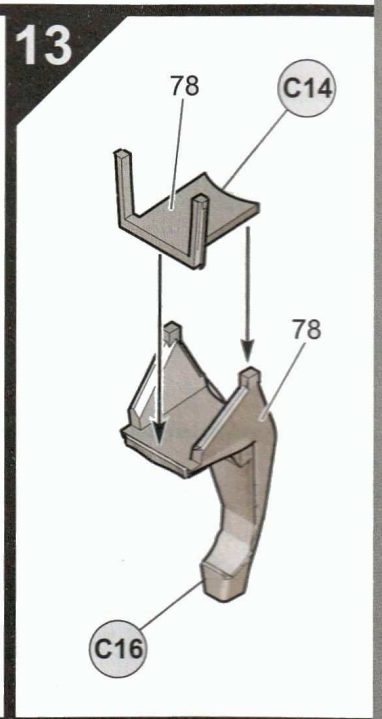
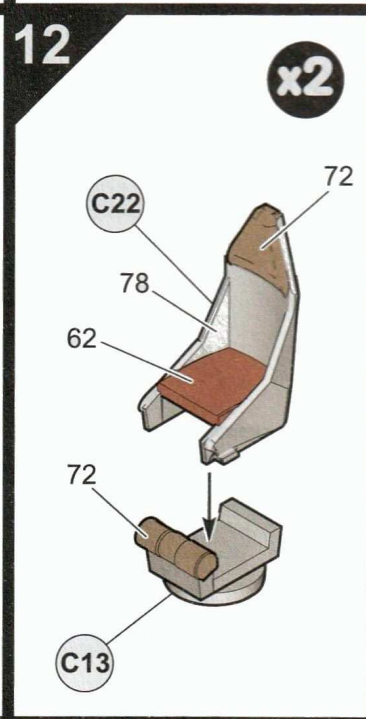
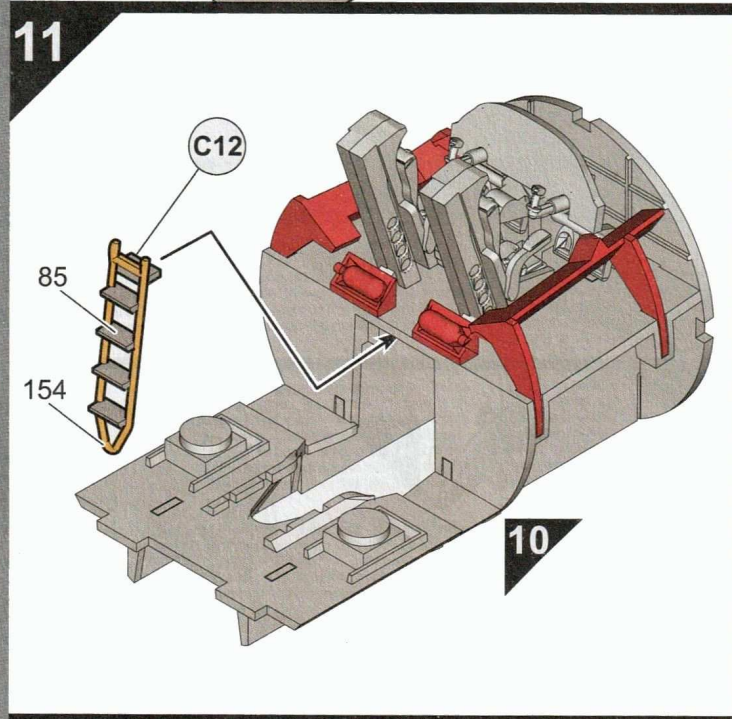
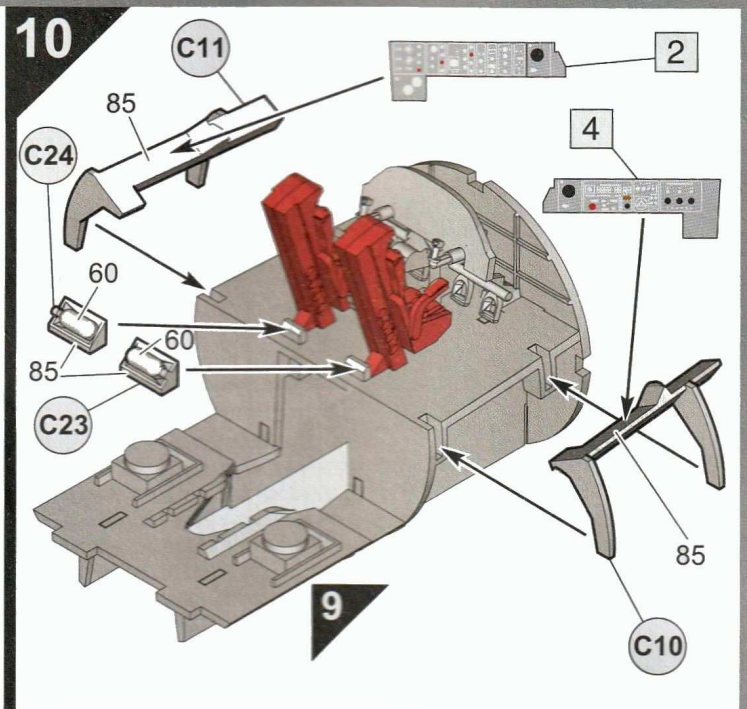
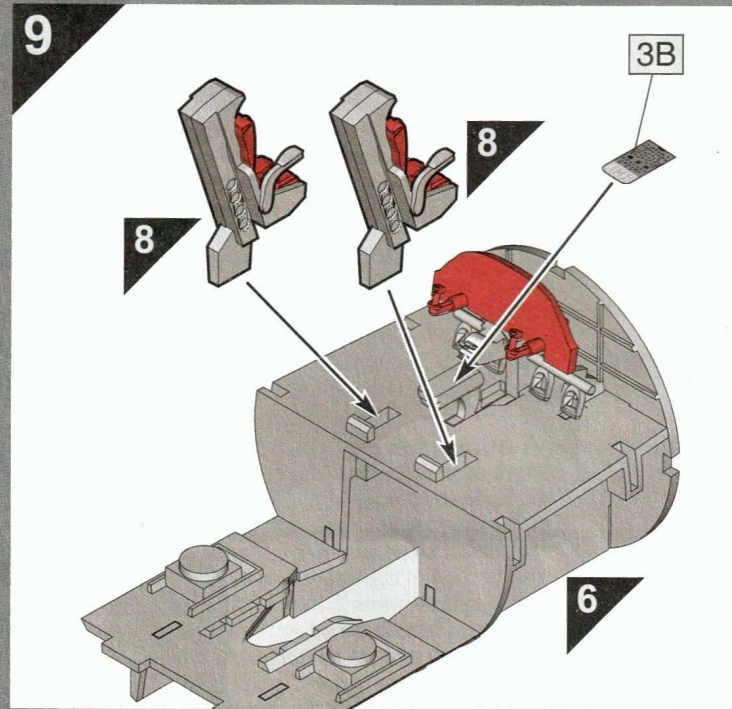
FI Tutustu piirroksiin ja harjoittele kokoamista, ennen kuin liimaat osat yhteen. Raaputa maali varovasti pois liimattavilta pinnoilta. Kaikki osat on numeroitu. Maalaa pienet osat ennen kokoamista. Siirtokuvien kiinnittämiseksi leikkaa ne arkista tarpeen mukaan. Kasta kuva lämpimään veteen muutaman sekunnin ajaksi, anna takapuolen liukua kovalle osoitettuun kohtaan. Käytetään yhdessä laatikon kuvituksen kanssa. Ei suositella alle kolmivuotiaille lapsille. Paljon irroteltavia ptkkuosia.

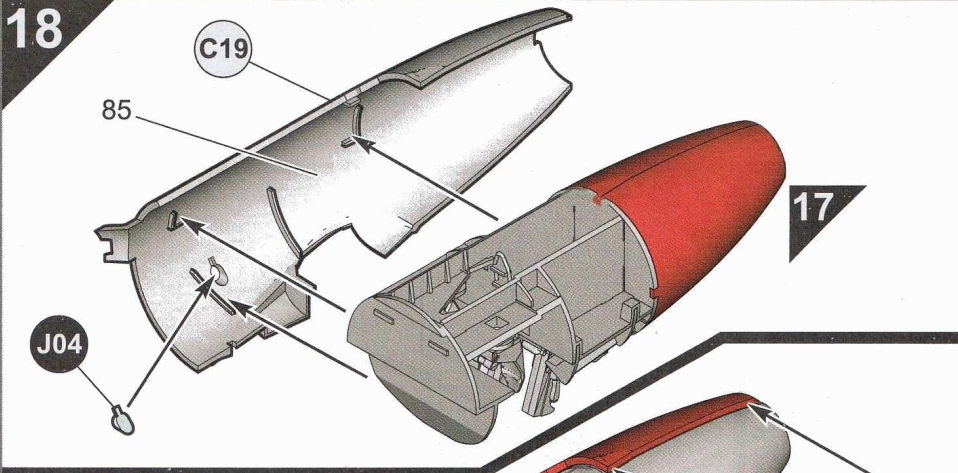
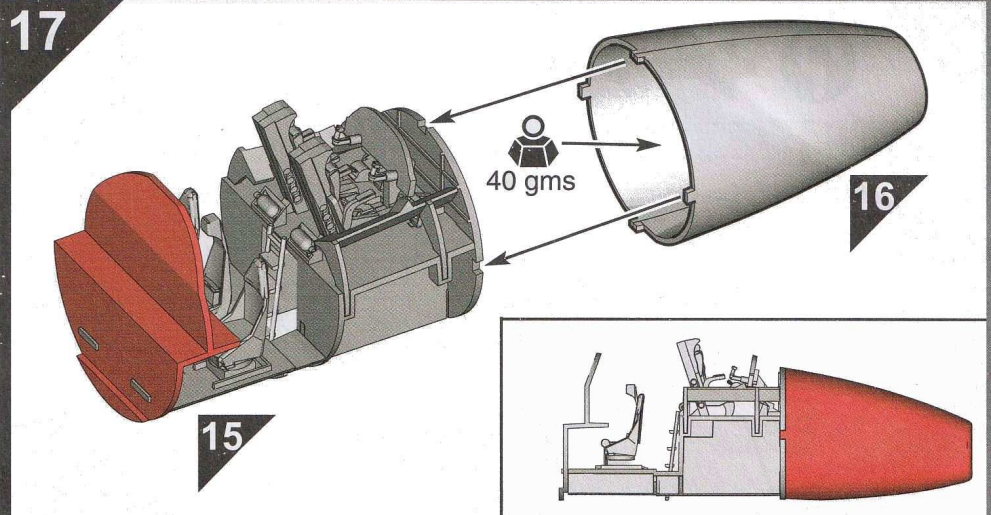
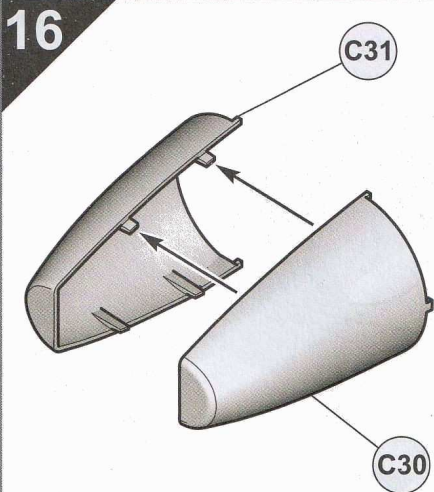
DA Studér tegningerne nøje og forsøg at sætte delene sammen, inden de klæbes sammen. Skrab forsigtigt malingen af de overflader, der skal klæbes sammen. Alle dele er nummererede. Små dele skal males, før de monteres. Overføringsbillederne påføres ved at klippe dem ud af arket, som påkrævet, dyppe dem i varmt vand i nogle få sekunder, hvorefter underlaget glides af i de viste positioner. Påføres ifølge illustrationerne på æsken. Ikke egnet til børn under 3 år på grund af tilstedeværelse af små aftagelige dele.

ASSEMBLY ICON INSTRUCTIONS

<p>Assembly phase Phase de montage Montagephase Fase de montaje Monteringsfasen Fase di montaggio Montagefase Fase de montagem Monteringsfase Kokoamisvaihe Faza składowania Φάση συναρμολόγησης</p>	<p>Cement Coller Kleben Pegar Limma Incollare Lijmen Collar Klæbes Liimaa Kleić Συγκολλήστε</p>	<p>Do not cement together No pas coller Nicht kleben No pegar Limma inte Non incollare Niet lijmen Não colar Skal ikke klæbes Älä liimaa Nie kleić Μη συγκολλήσετε</p>	<p>Indicates final location Indique l'emplacement final Zeigt Endposition Indica la ubicación definitiva Anger slutmonteringsplats Sede di montaggio finale Geeft uiteindelijke locatie aan "Indica localização final Viser endelig placering Osoittaa lopullisen sijainnin Oznacza miejsce docelowe Υποδεικνύει τελική τοποθεσία</p>	<p>Alternative part(s) provided Autre(s) pièce(s) fournie(s) Ersatzteil(e) mitgeliefert Se incluye(n) pieza(s) alternativa(s) Alternativ(a) del(ar) ingår Uno o più componenti alternativi forniti Alternatieve onderdelen meegeleverd Peça(s) alternativa(s) fornecida(s) Alternativ(e) del(e) medfølger Vaihtoehtoiset osat pakkauskassa Dostępne części zamiennne Παρέχονται εναλλακτικά κομμάτια</p>	<p>Repeat this operation Répéter l'opération Vorgang wiederholen Repitir la operación Upprepa åtgärden Ripetere l'operazione De verrichting herhalen Repitir a operação Manovren gentages Toista toimenpite Powtórzycy operację Επανάλαβε τη διαδικασία</p>	
<p>Decals Décalcomanies Abziehbild Calcomanías Dekaler Decalcomanie Stickers Decalcomania Billedoverføring Siirtokuvat Kalkomanie Χαλκομανίες</p>	<p>Crystal part Pièce cristal Kristallteil Pieza de cristal Kristalldel Pezzo cristallo Kristallen onderdeel Peça de cristal Kristalstykke Kristalliosa Część kryształowa Κομμάτι κρυστάλλου</p>	<p>Weight Laster Beschweren Lastrar Belasta Applicare un peso Verzwaren Lastrar Påfør vægt Aseta vastapaino Obciążyc balastem Επιθέστε βάρος</p>	<p>Remove by filing Enlever avec une lime Abfeilen Eliminar con lima Ta bort genom att fila Rimuovere con la lima Verwijderen door afvlijen Remove limando Fjern ved at file væk Poista villaamalla Usunąć przy użyciu pilnika Αφαιρέστε λιμάροντας με λίμα</p>	<p>Drill or pierce Percer Durchbohren Perforar Borra Trapanare o forare Boren of doorboren Furar Gennembor Porać tai puhkaise Wywiercić lub przedziurawić Τρυπήστε</p>	<p>Cut Découper Schneiden Cortar Skär Tagliare Snijden 00 Cortar Skär Leikkaa Przeciąć Κόψτε</p>	<p>Humbrol paint number No peinture Humbrol Humbrol-Farbnummer No de pintura Humbrol Humbrol färg nummer No vernice Humbrol Humbrol verfnummer No de pintura Humbrol Humbrol malingsnummer Humbrol-maalinn numero Nr farby Humbrol Νούμερο χρώματος Humbrol</p>





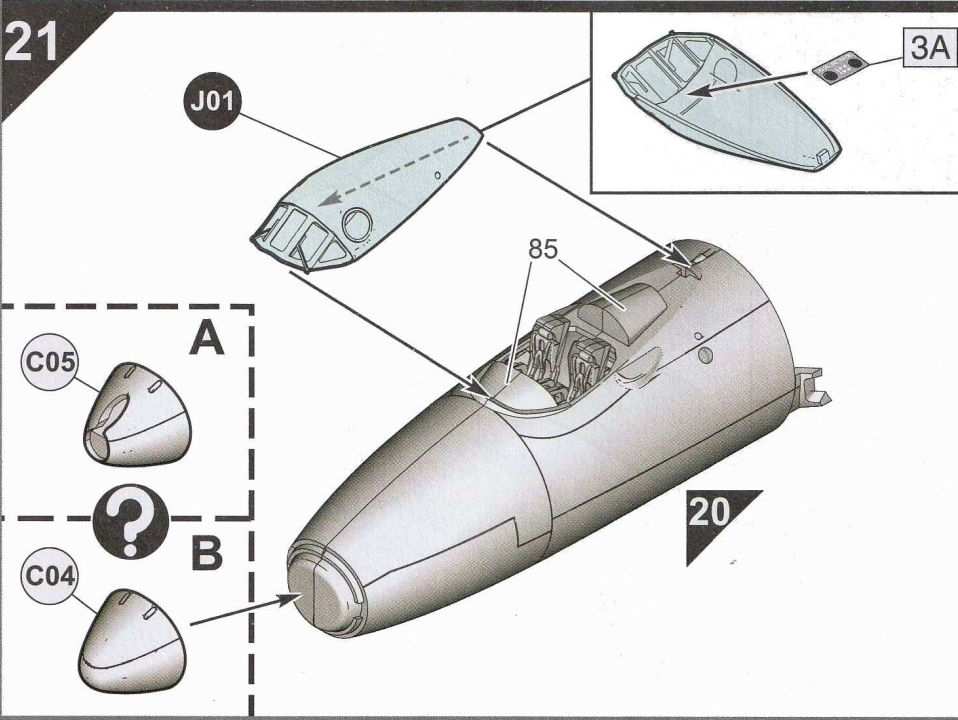
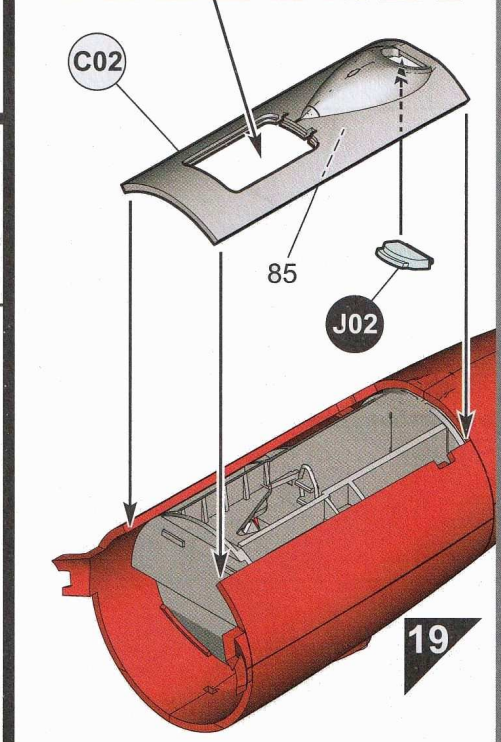
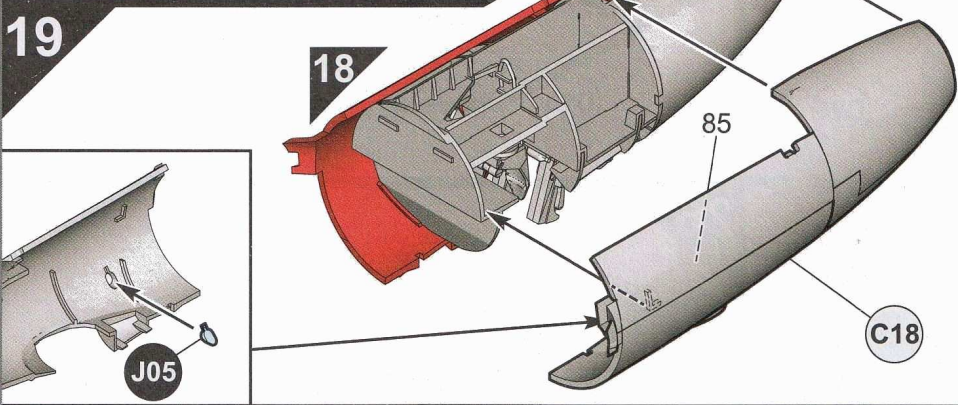


20

?

Note: For the closed crew door option fit G12 here. For the open option see steps 137 to 139 on page 28.

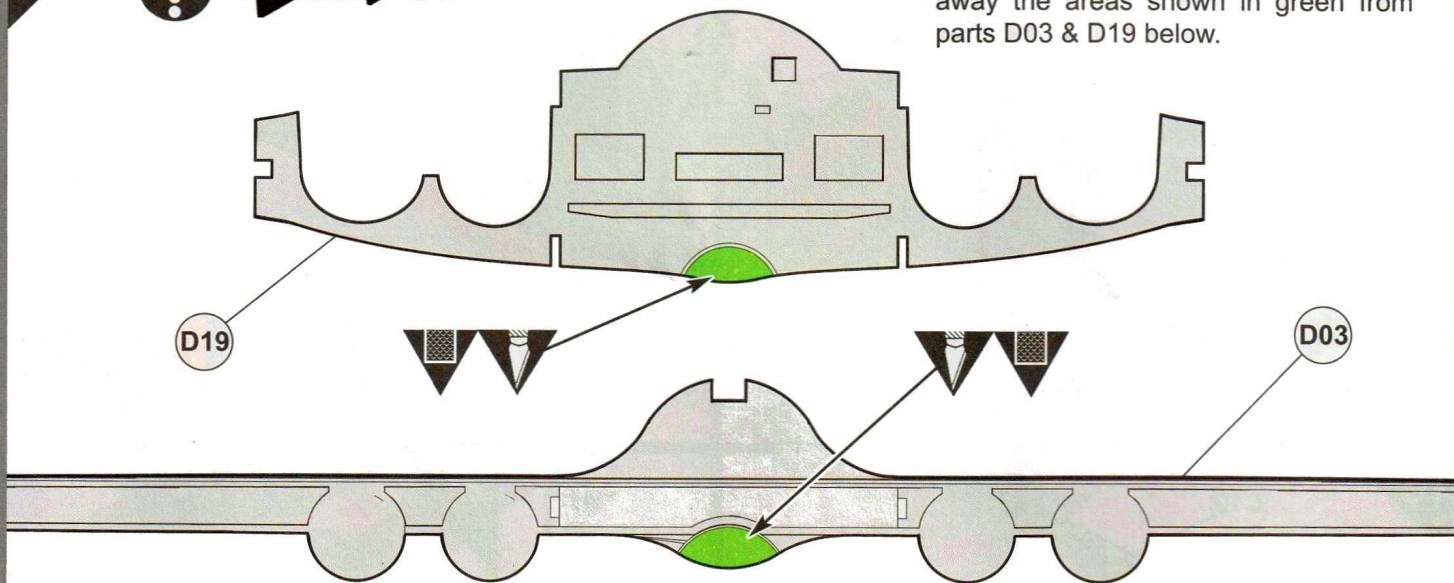
G12



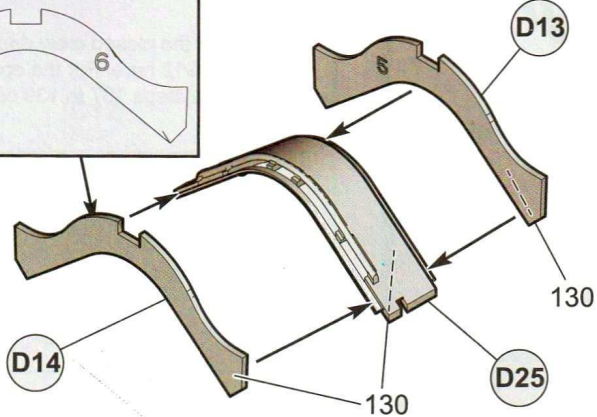
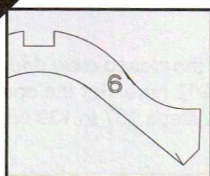
22



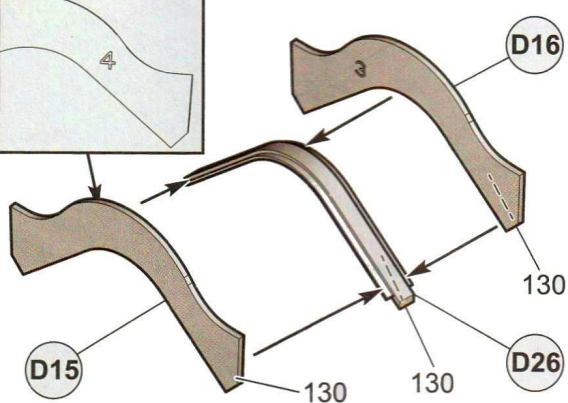
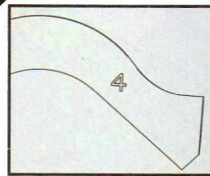
Note: For the A scheme cut and file away the areas shown in green from parts D03 & D19 below.



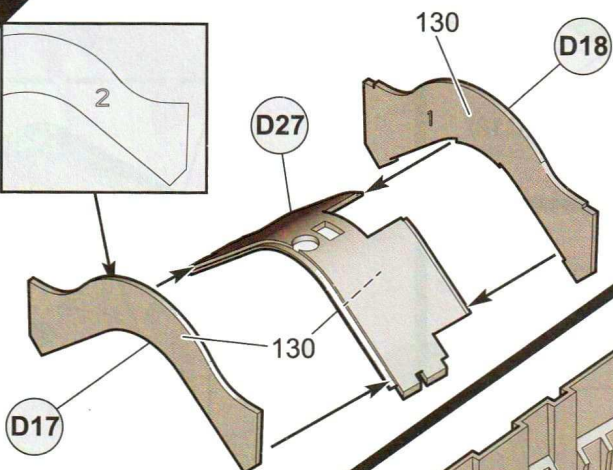
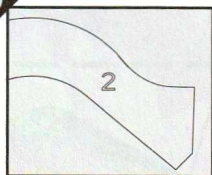
23



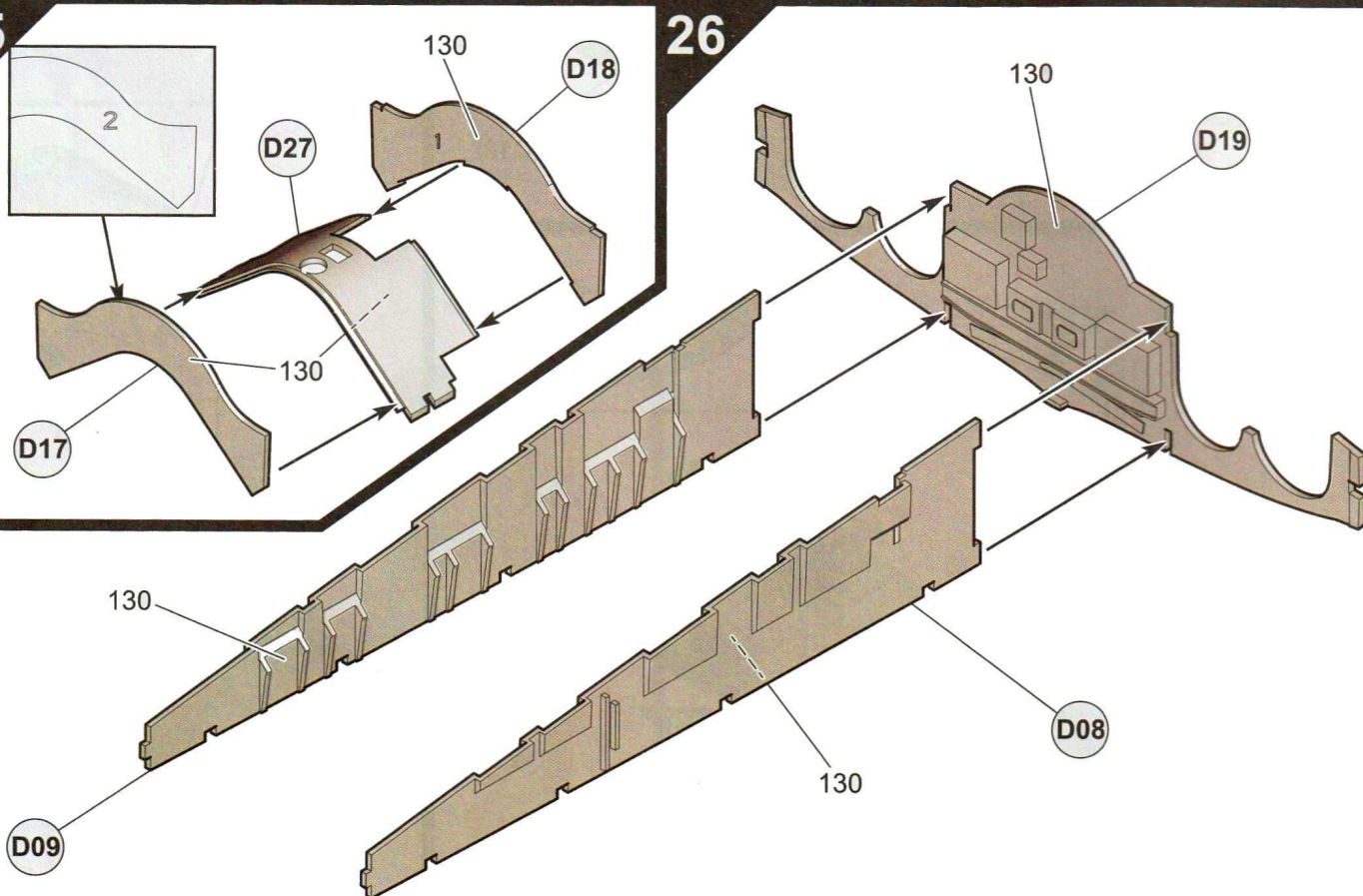
24



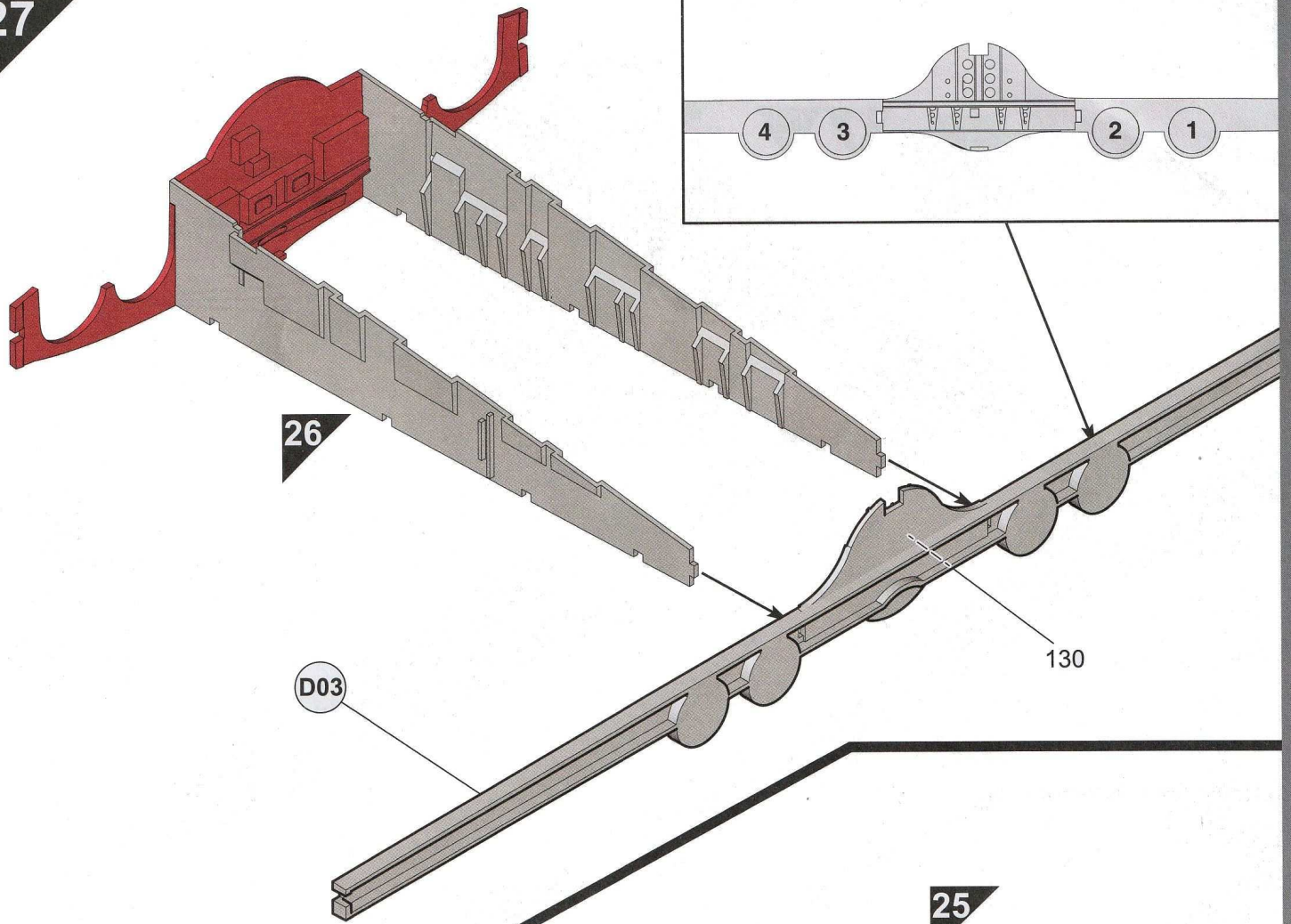
25



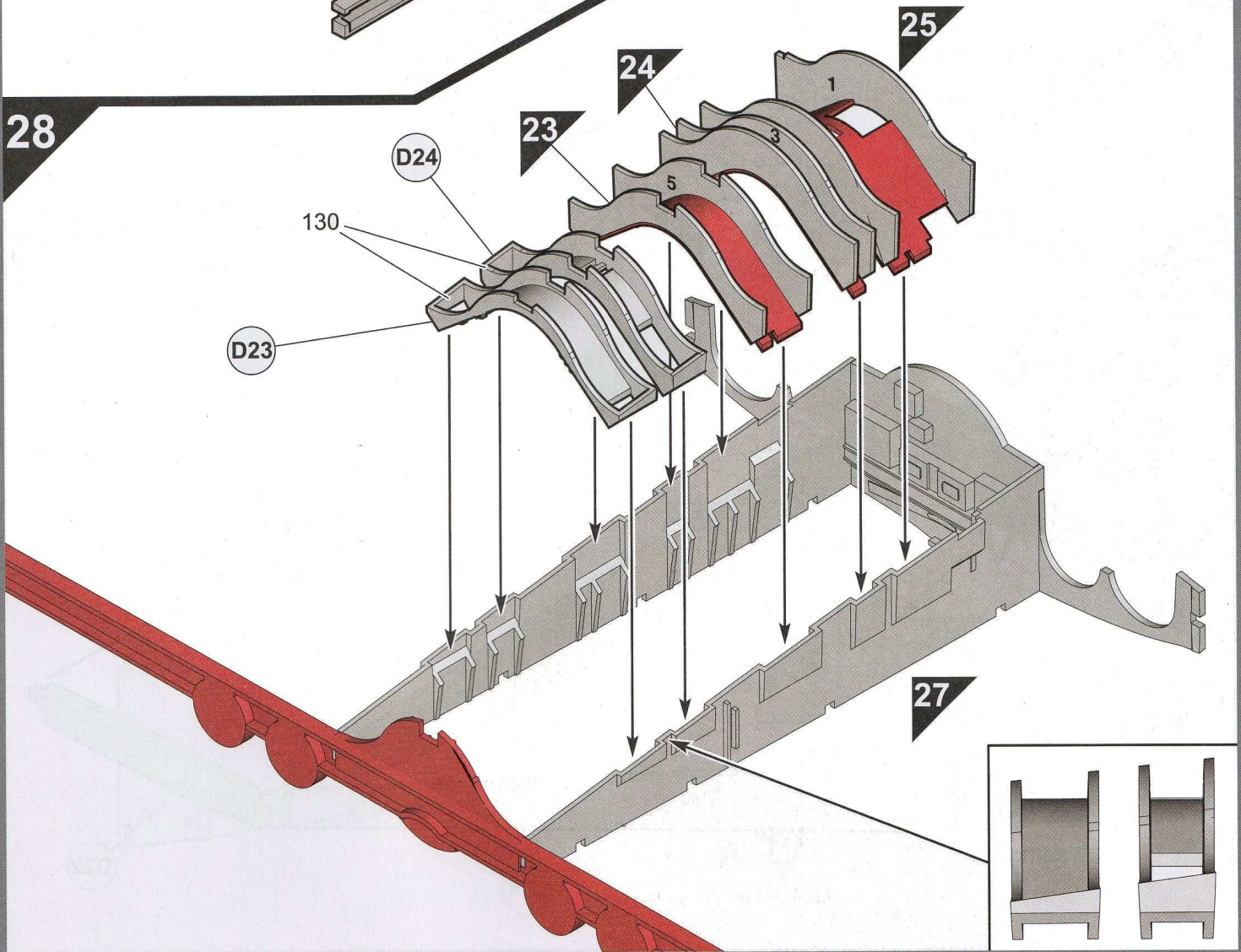
26



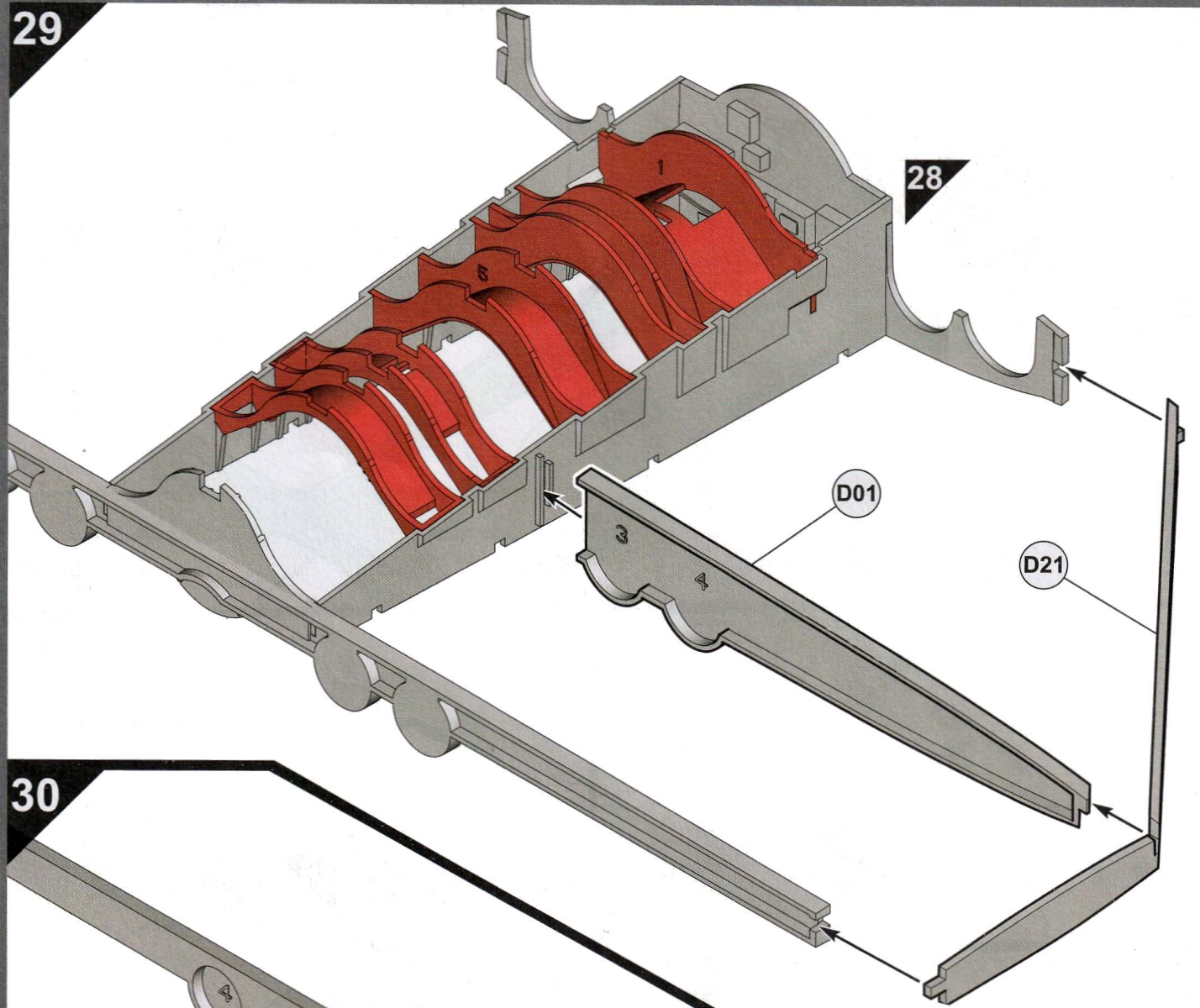
27



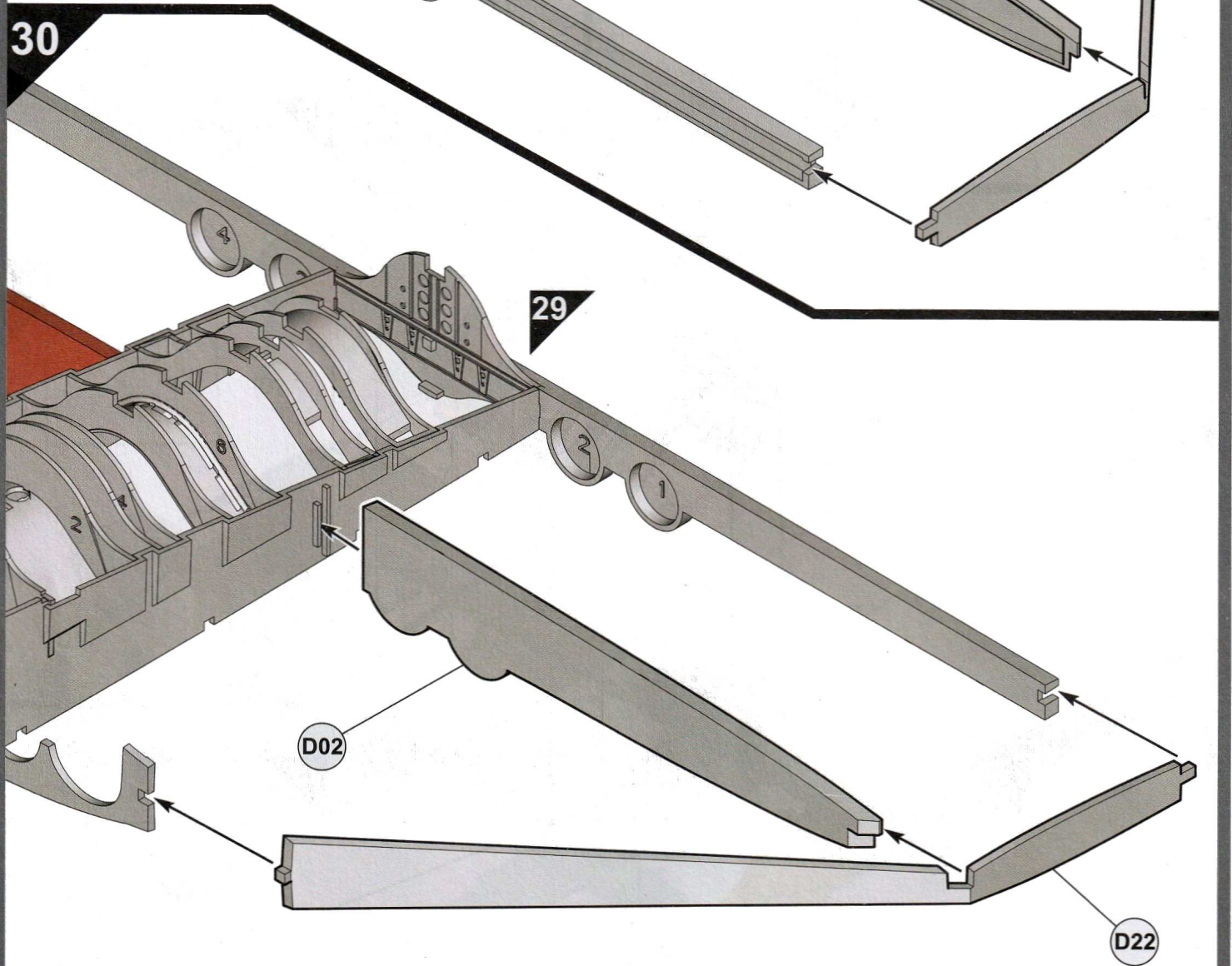
28




29



30



31

A ? 

A01

Note: For the A scheme, cut and file away the areas highlighted in green & refer to step 33a on page 10.

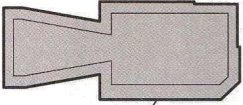
AB

1.0mmØ

AB

1.0mmØ

?



D28

32

D29

?



? A



Note: For the A scheme, cut and file away the areas highlighted in green & refer to step 33a on page 10.

AB

1.0mmØ



AB


1.0mmØ

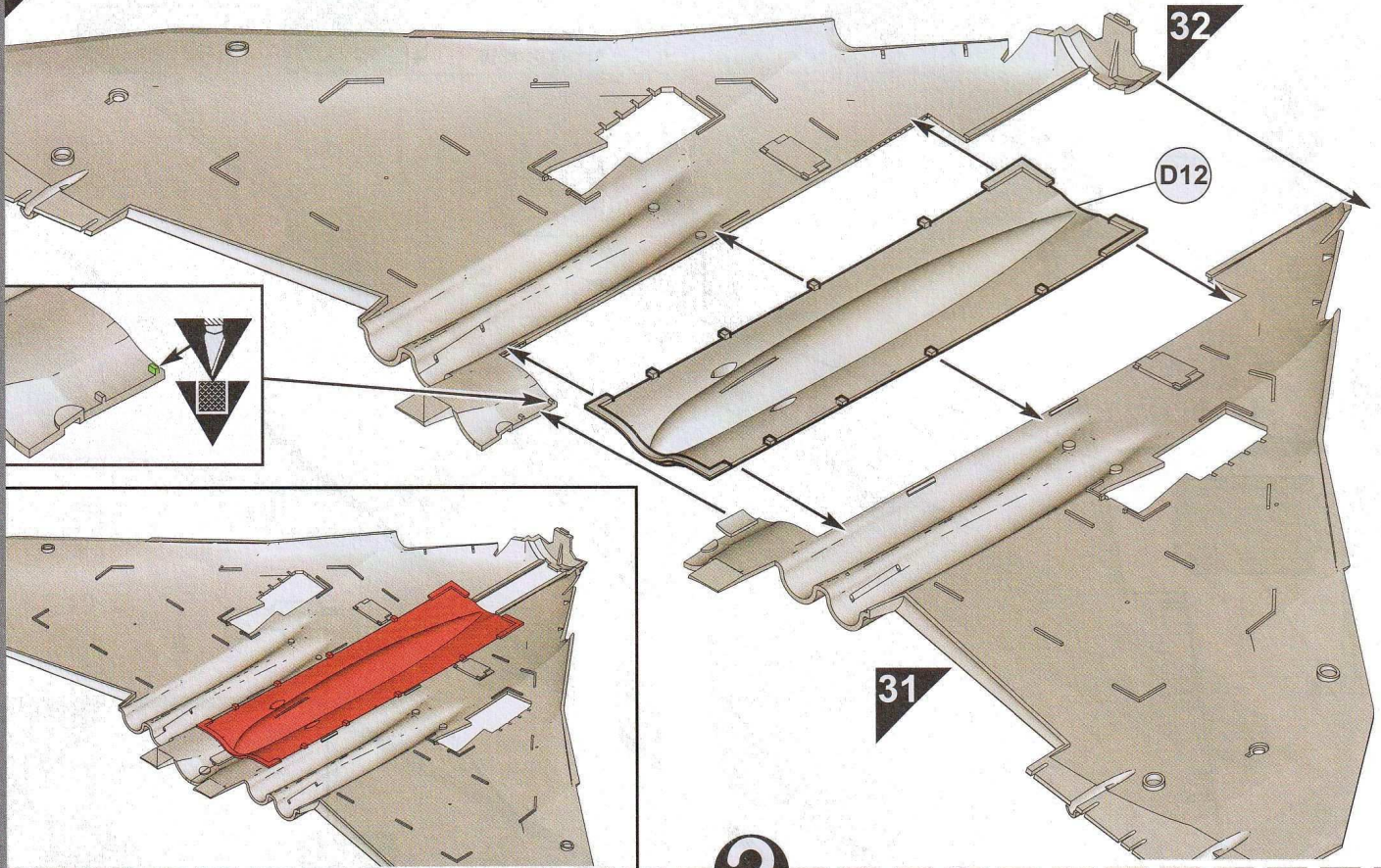
A


1.0mmØ

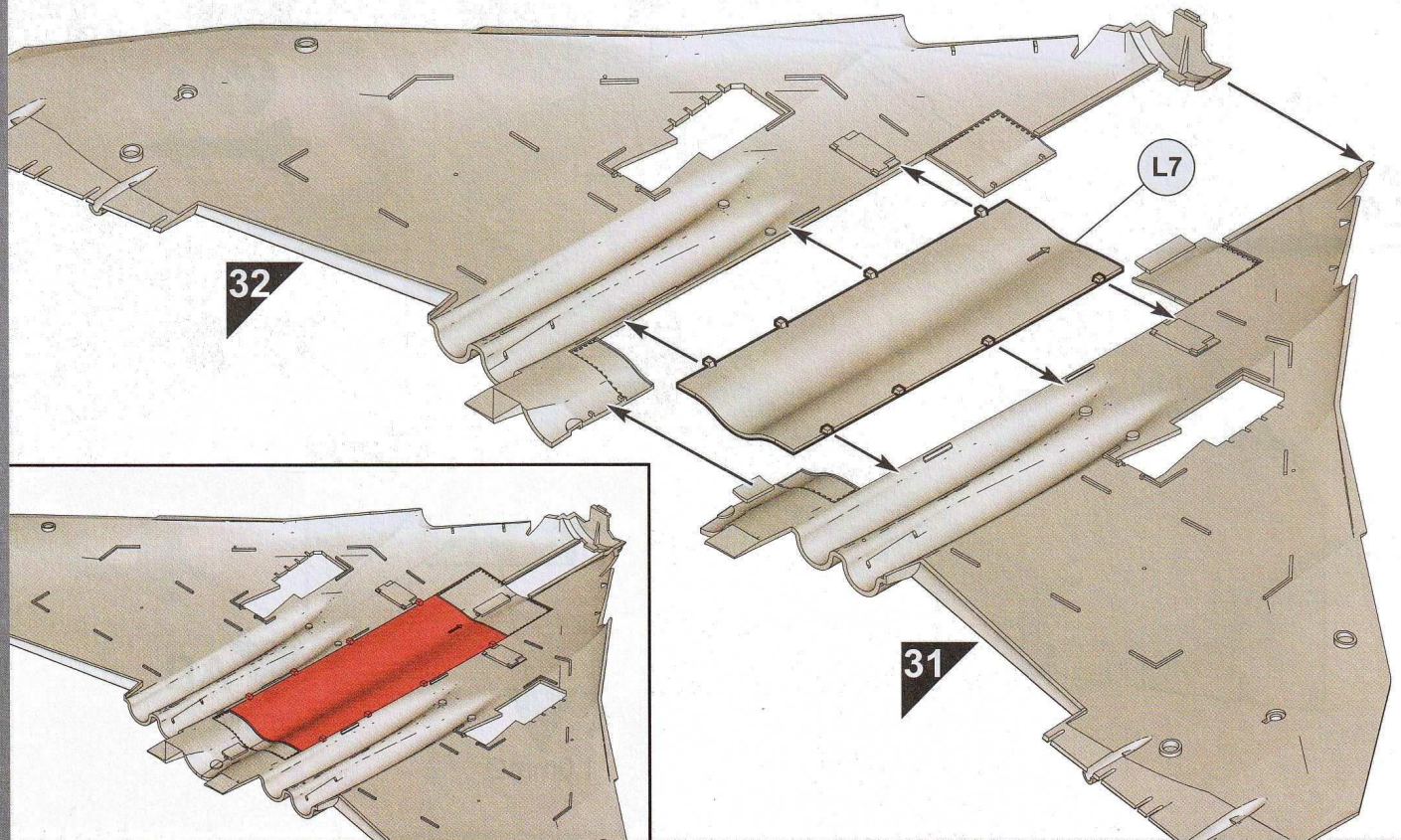
A02

Note: Only the B scheme should be built with the bomb bay doors open. To build this option miss out steps 33a, 33b, 34a and 34b then go straight to steps 35 and 36 on page 12.

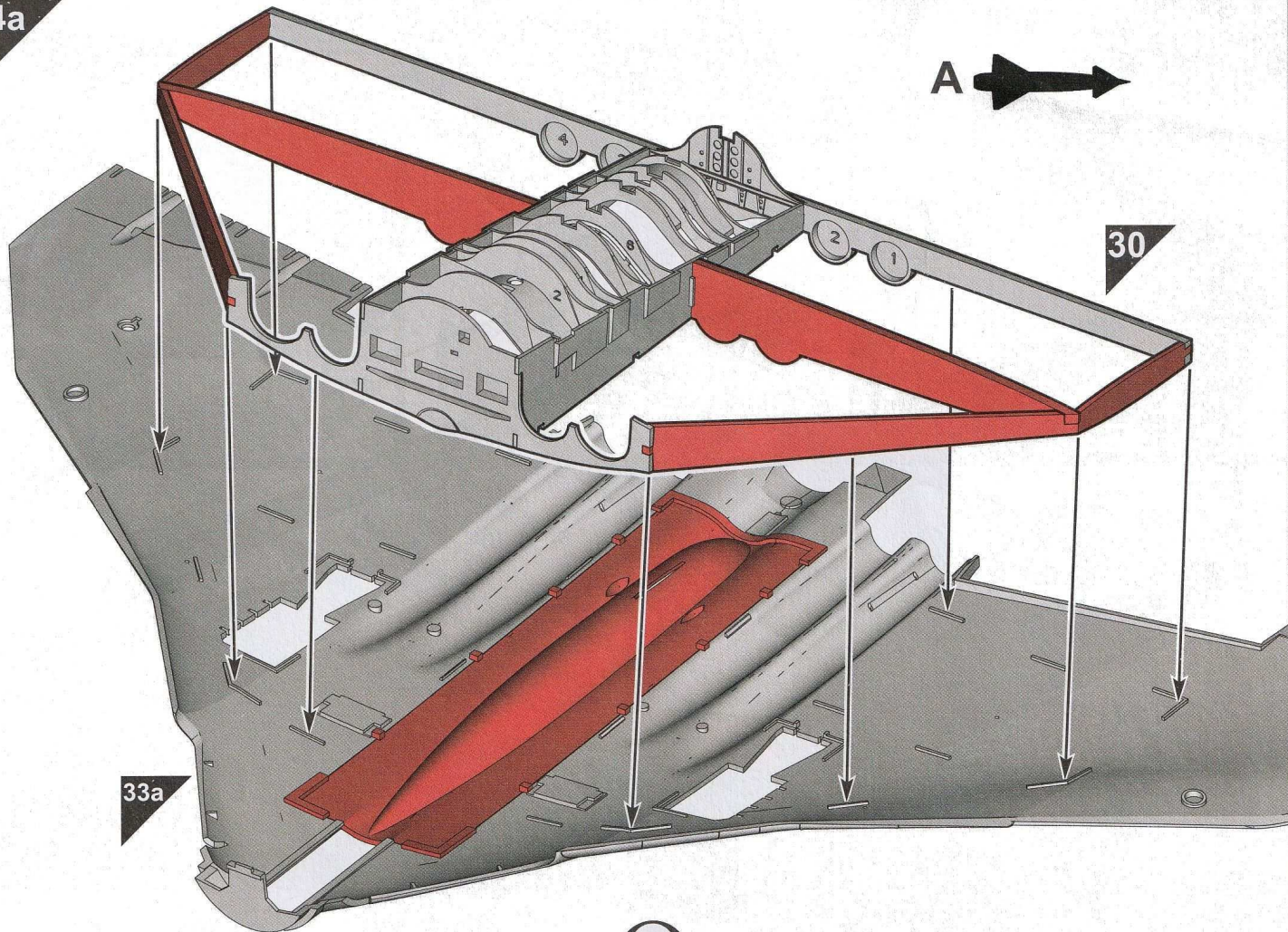
33a **A**  **Note:** For the A scheme, assemble the lower wings to part D12 as shown here, then go to Step 34a on page 11.



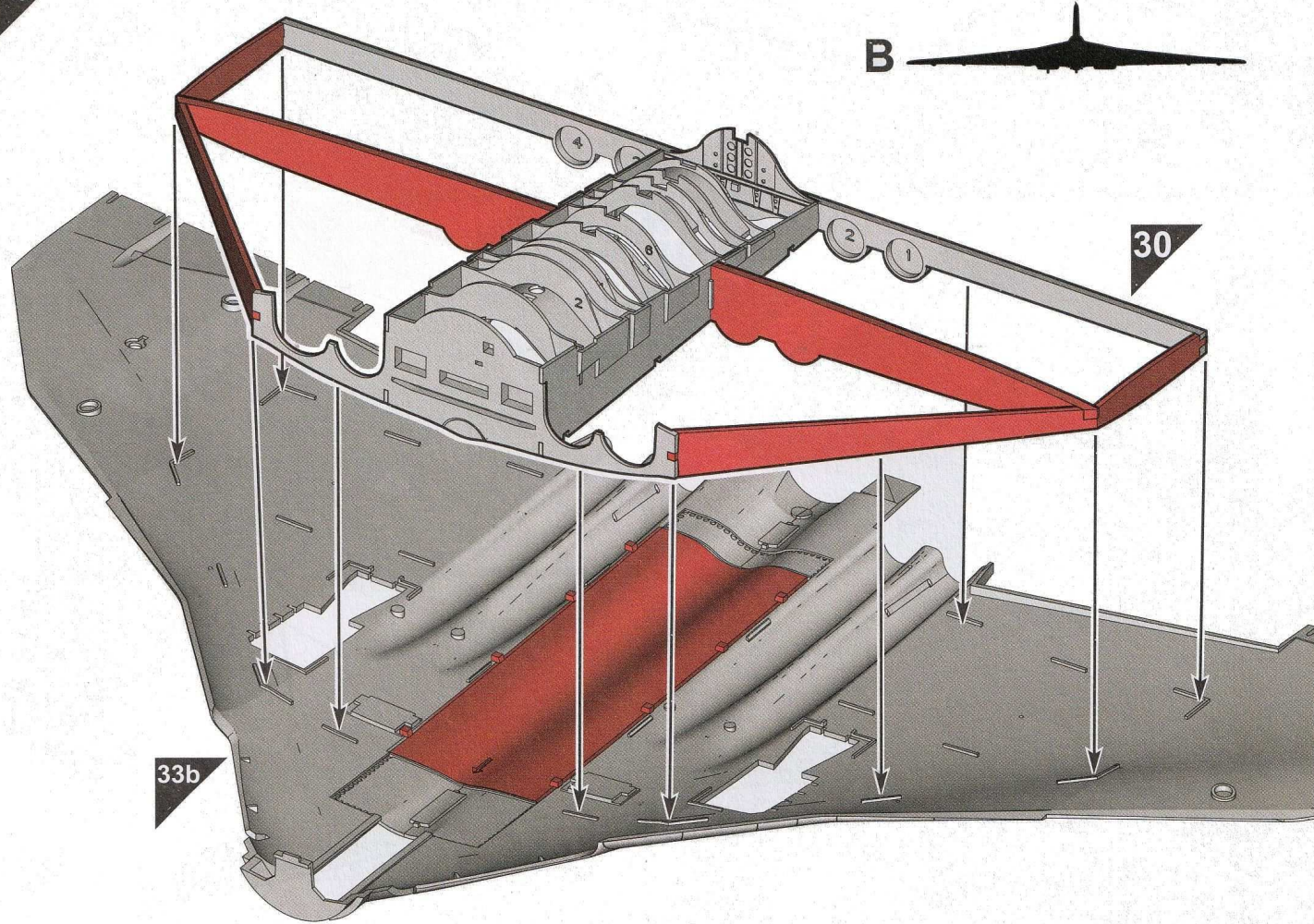
33b **B**  **Note:** For the B scheme with bomb bay doors closed, assemble the lower wings to part L7 as shown here, then go to step 34b on page 11



34a

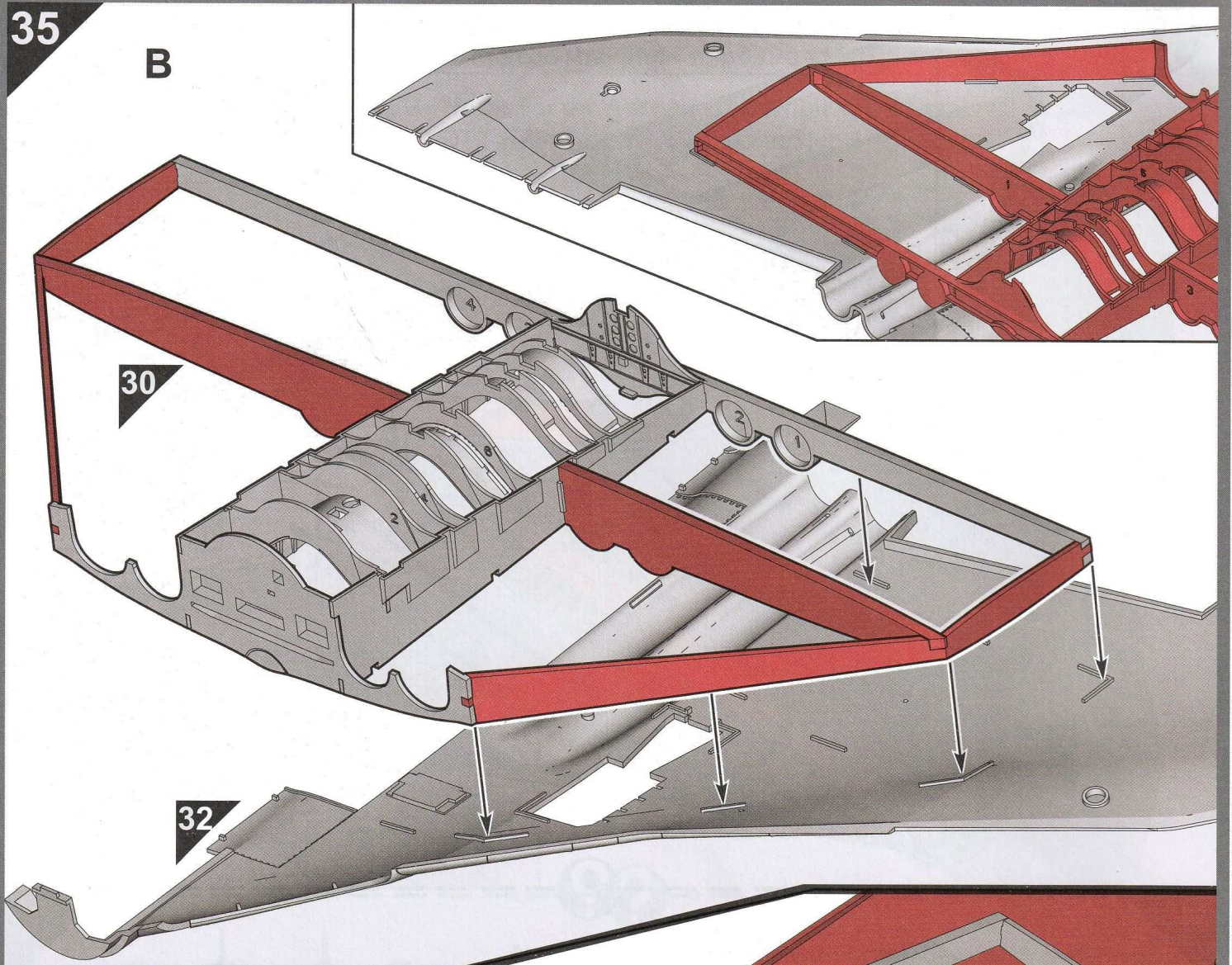


34b



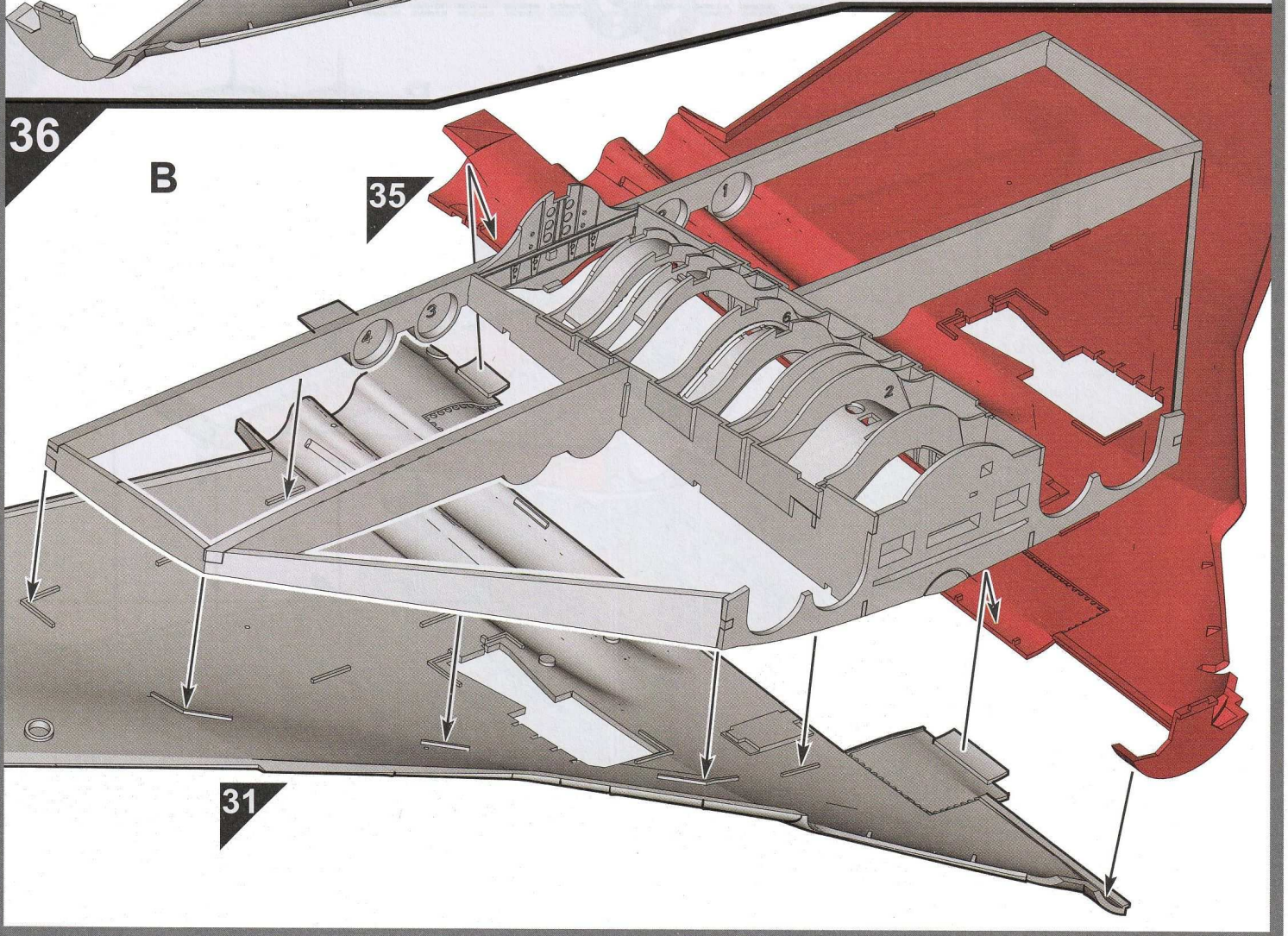
35

B



36

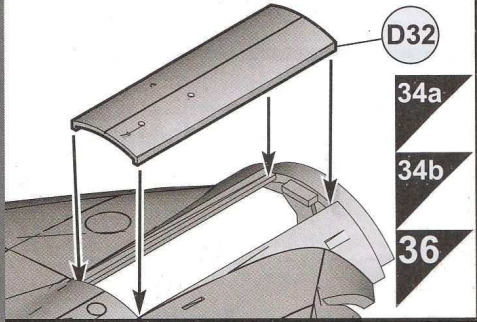
B



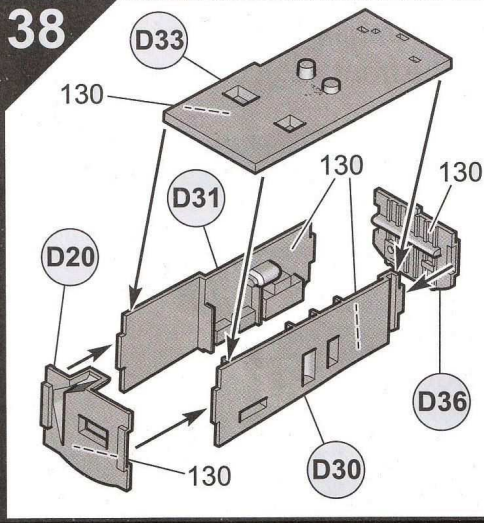
37



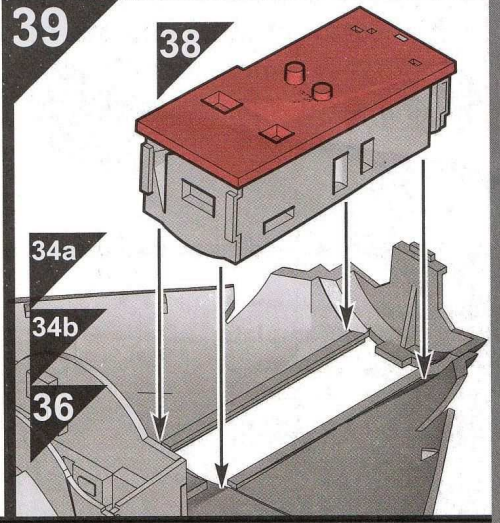
If building this model with undercarriage in the up position, fit part D32 in this step and miss out steps 38 to 45 and carry on from step 46 on page 14.



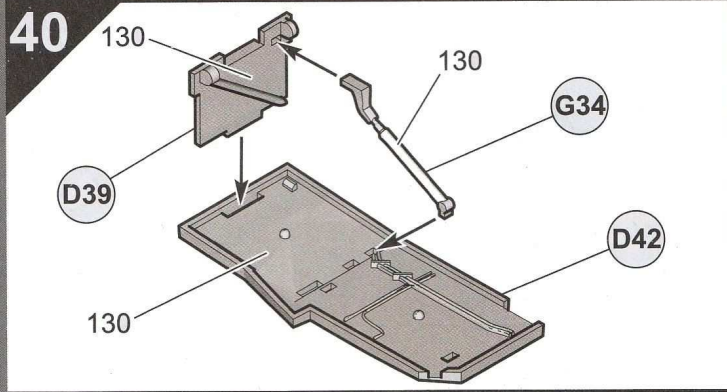
38



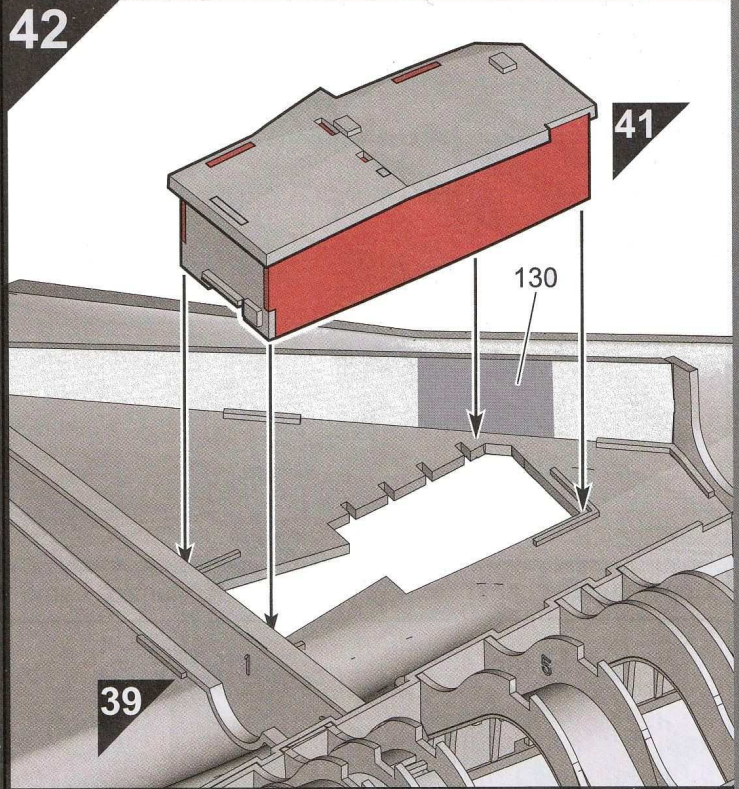
39



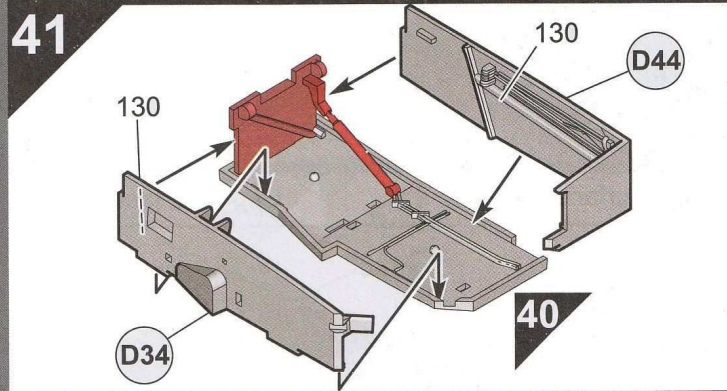
40



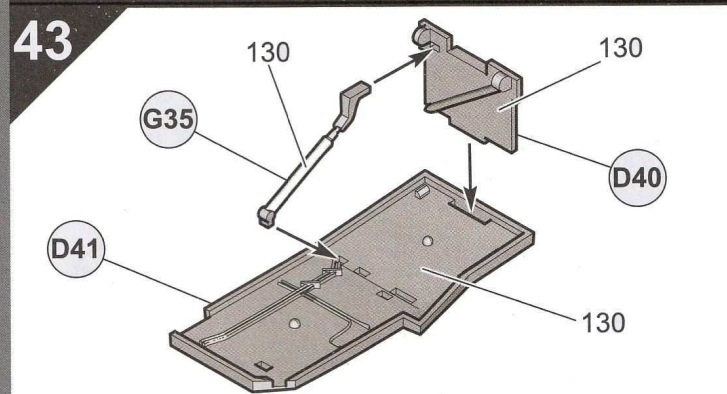
42



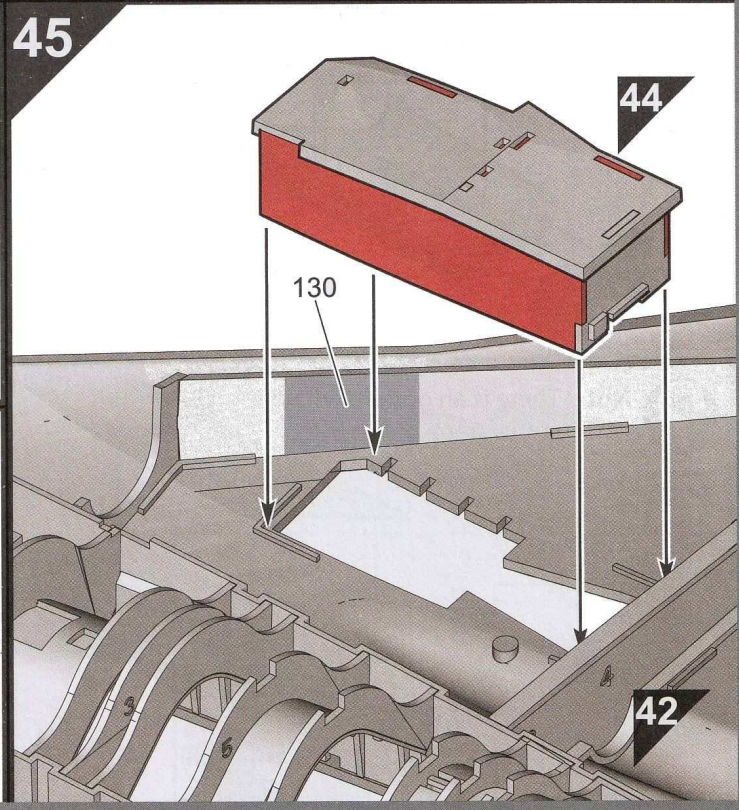
41



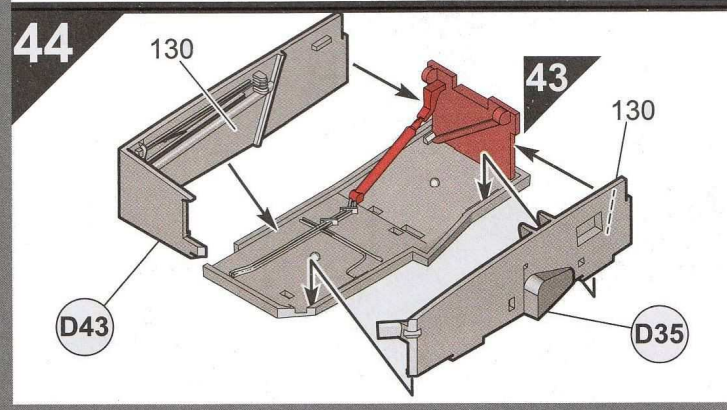
43



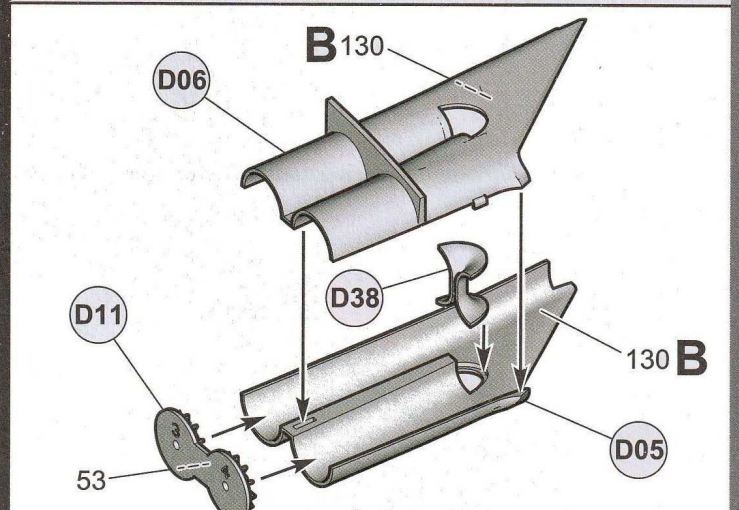
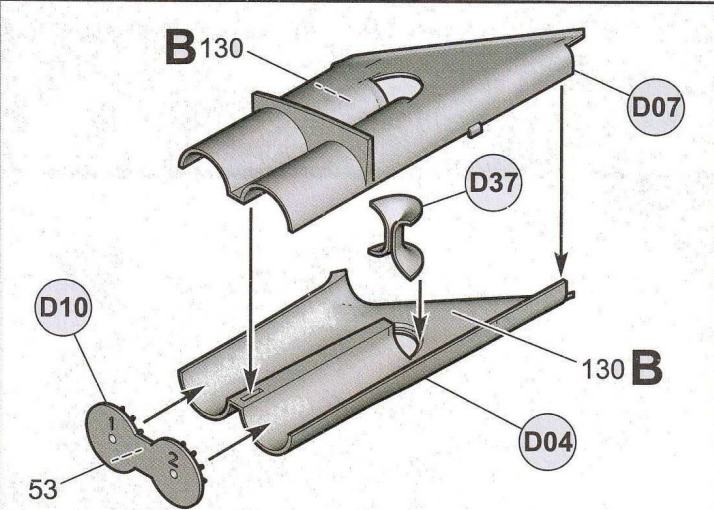
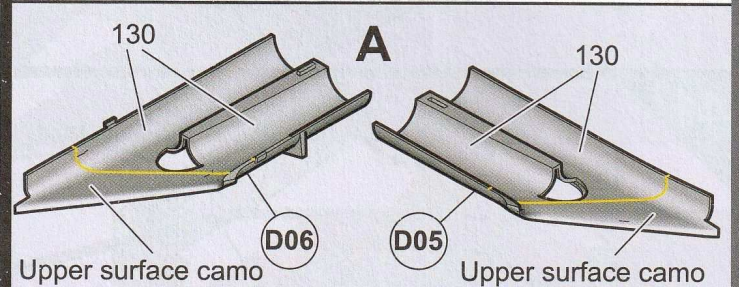
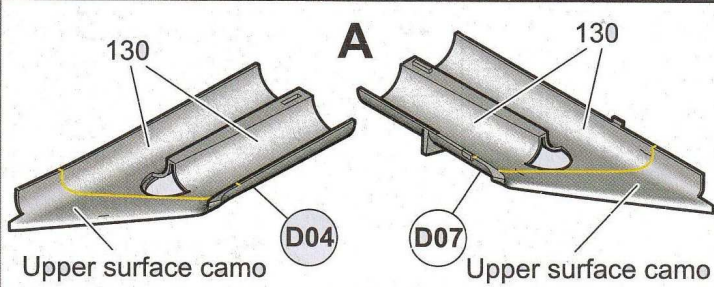
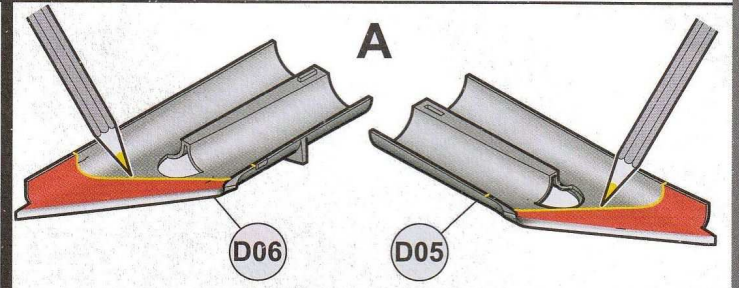
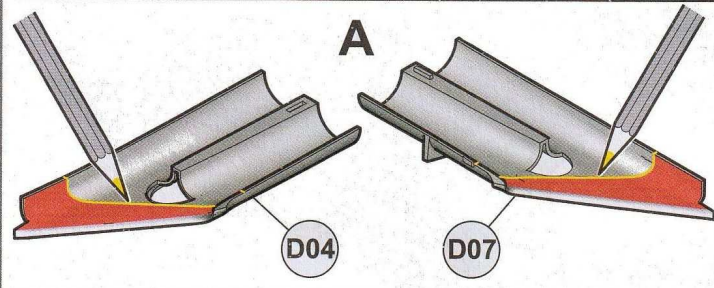
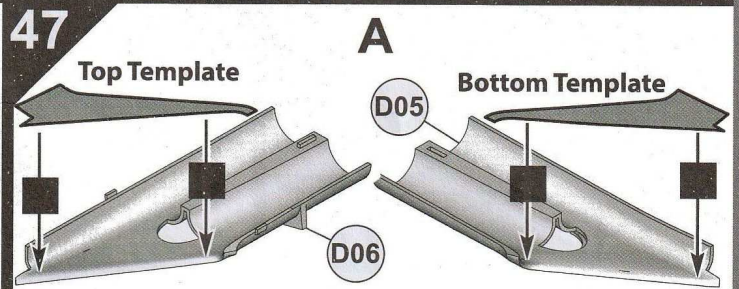
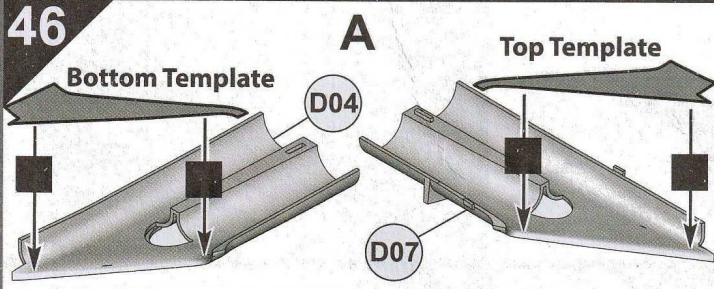
45



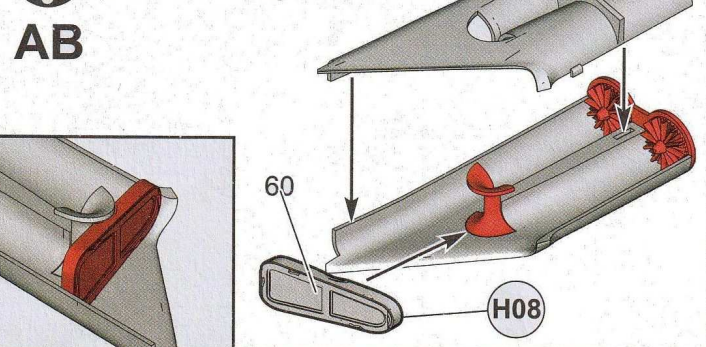
44



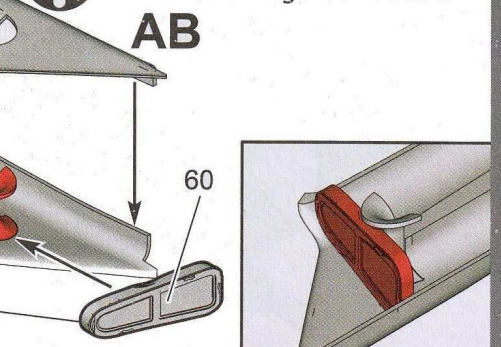
A **Note:** For the A scheme, before assembling the parts in Steps 46 and 47, cut-out and use the paper templates below to mark the front edge of the white painted area inside the engine air intakes D04, D05, D06 & D07.

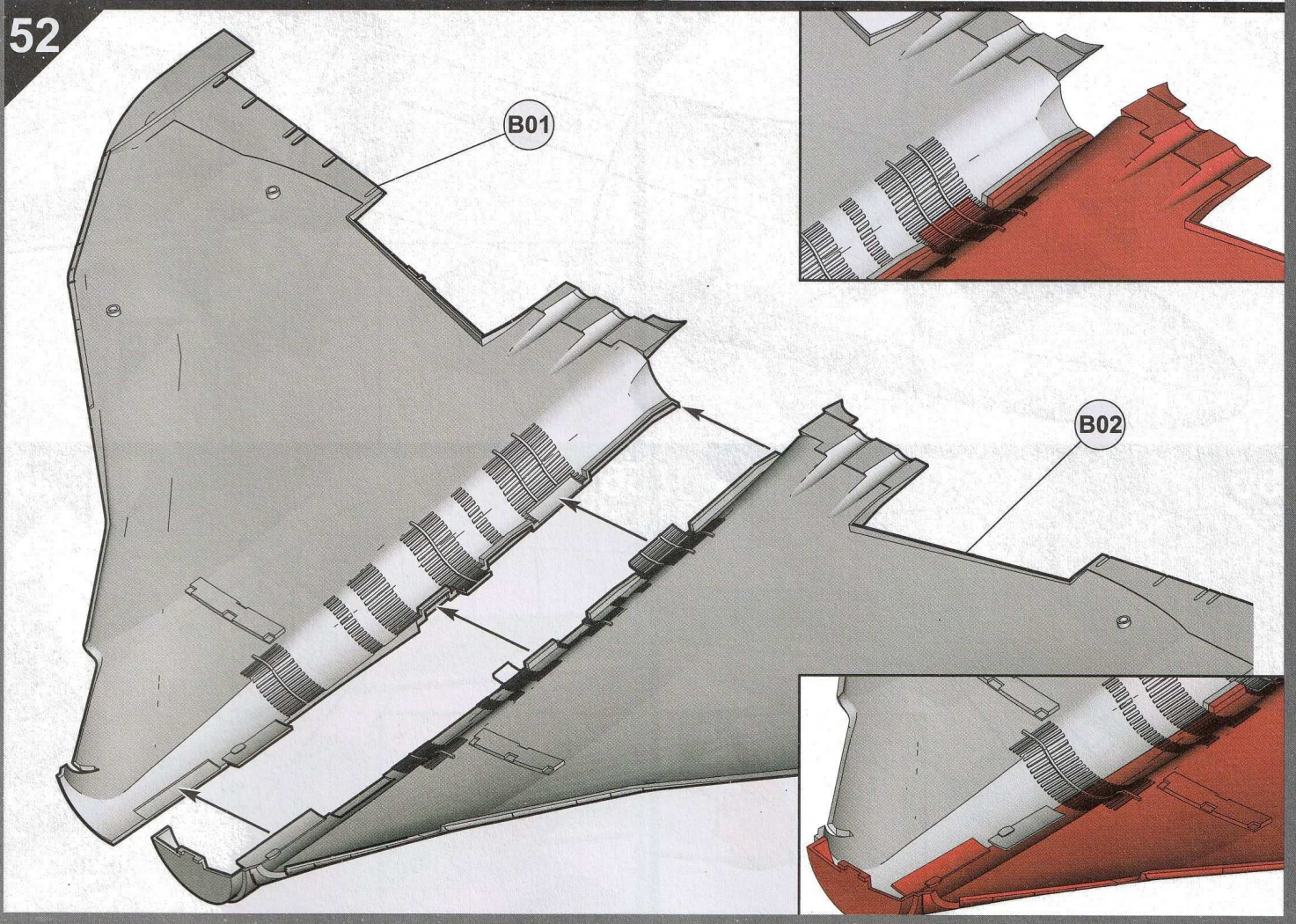
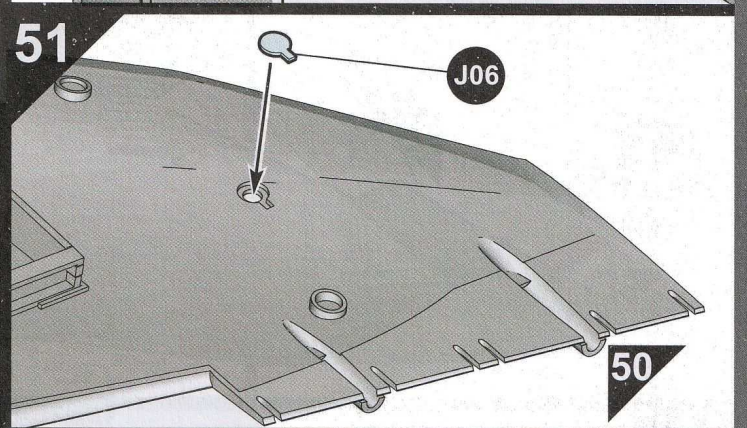
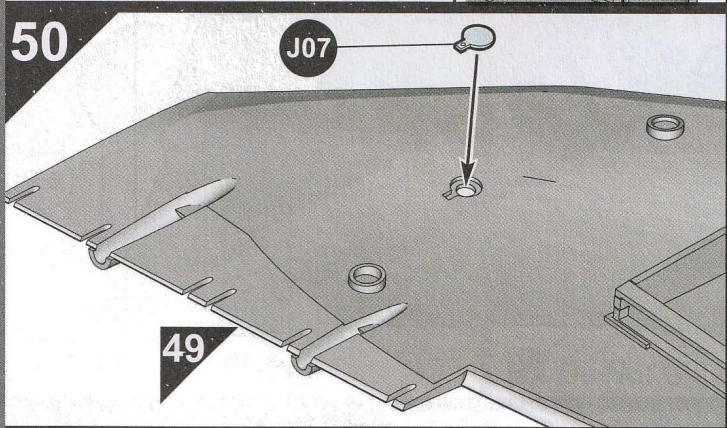
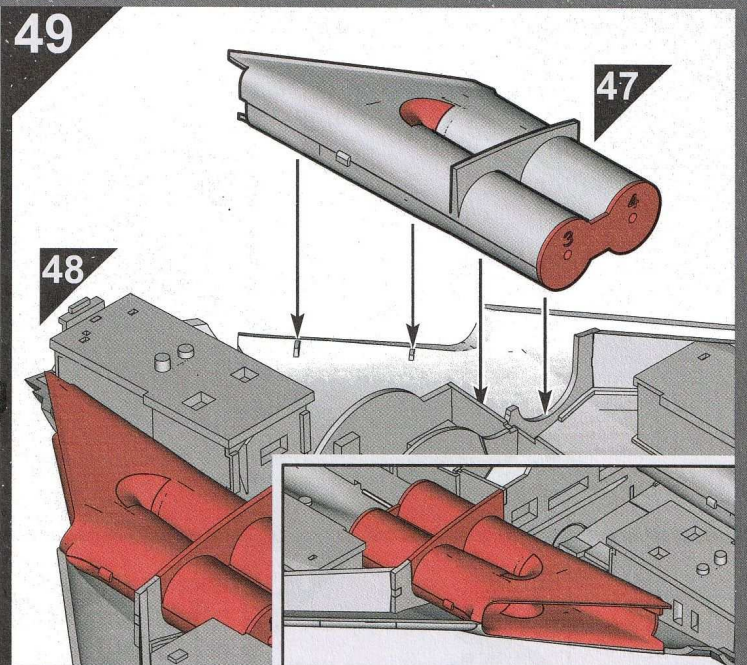
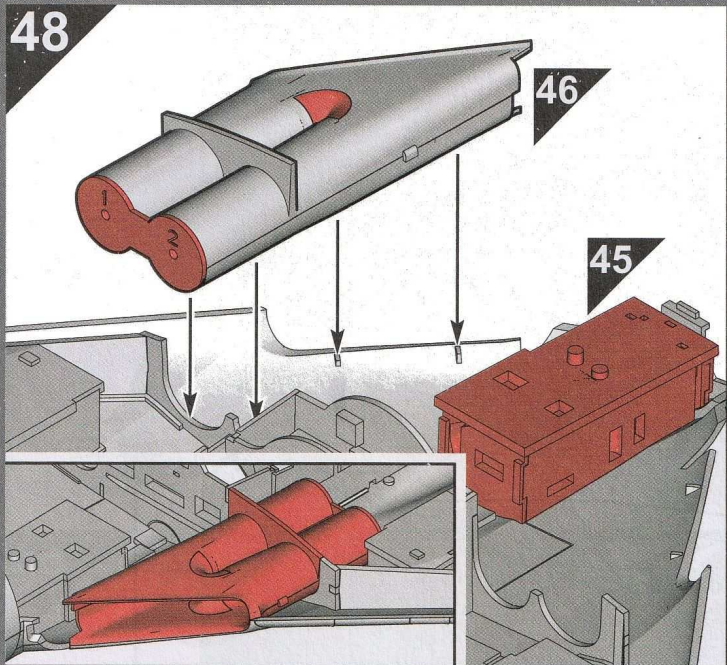


Note: There is an option to fit the cover at this stage of the build.

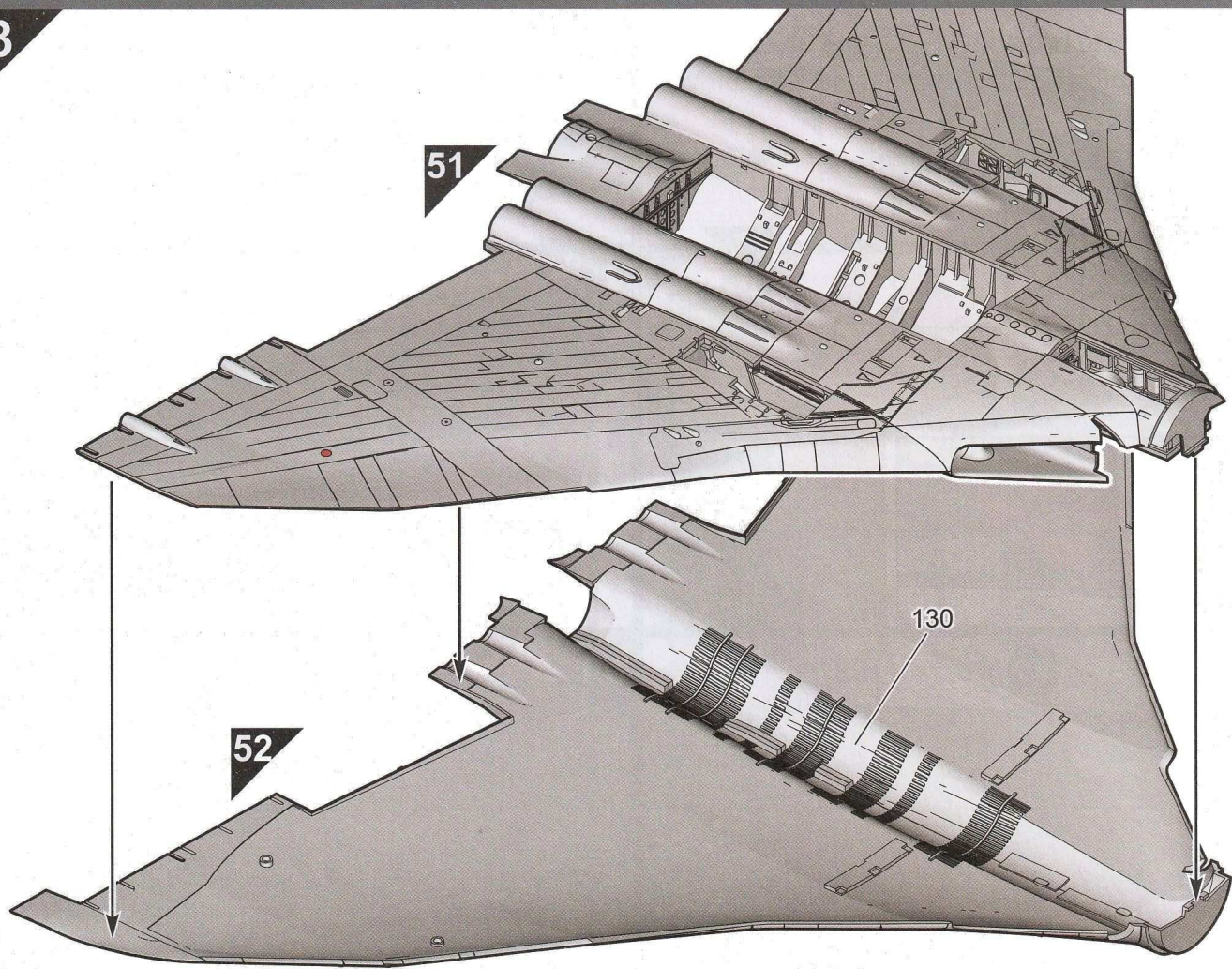


Note: There is an option to fit the cover at this stage of the build.

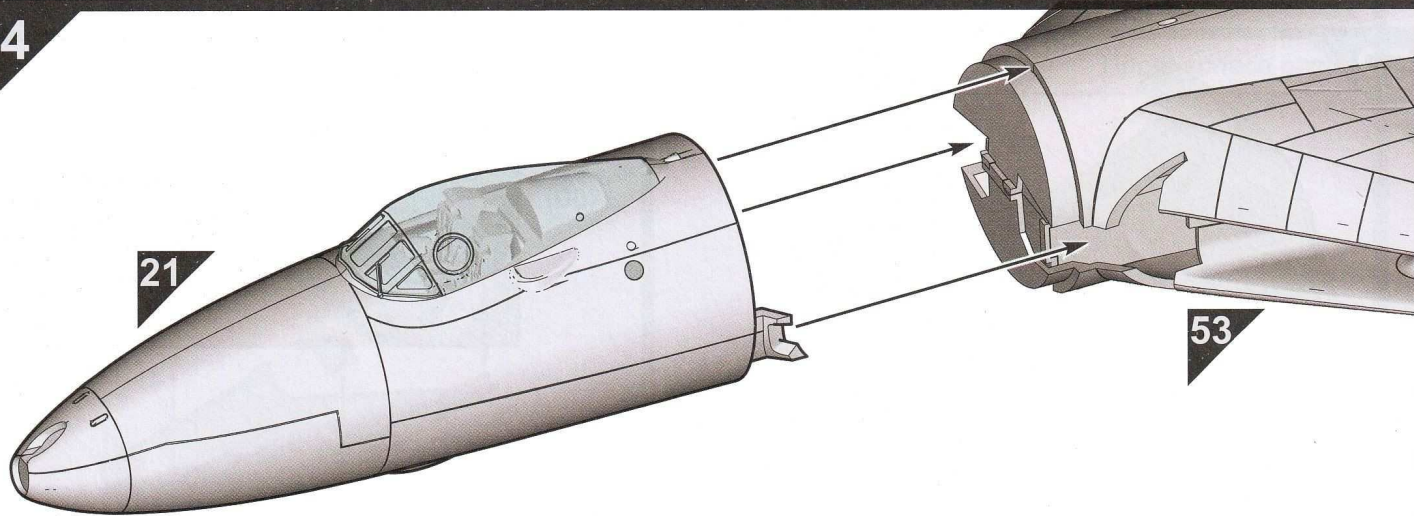




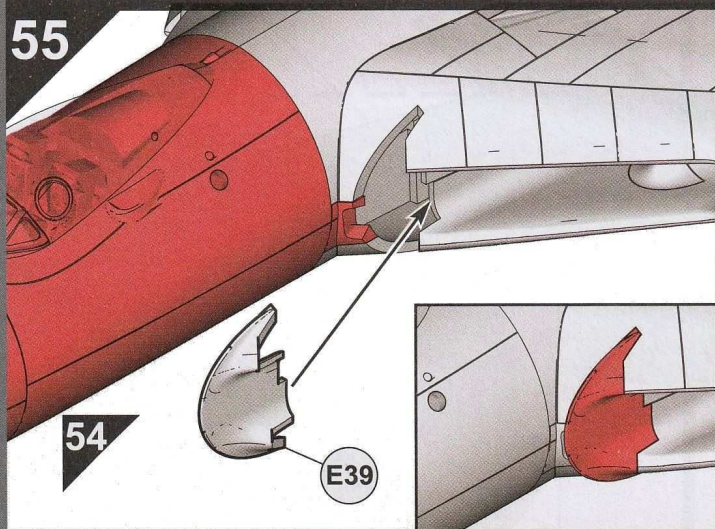
53



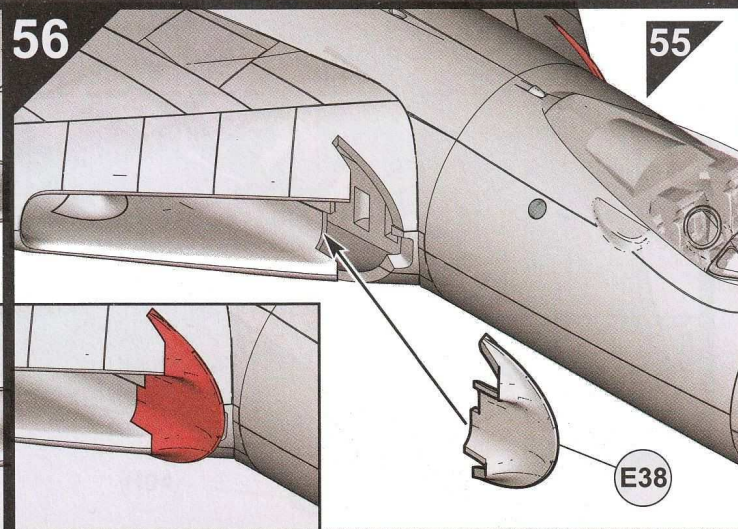
54



55

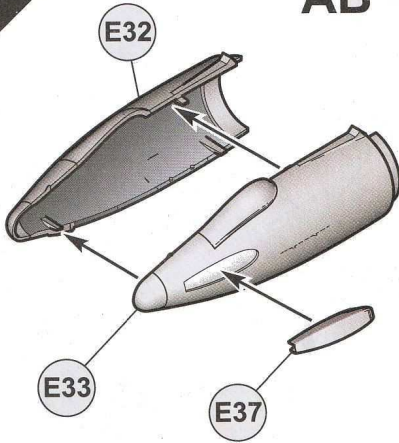


56

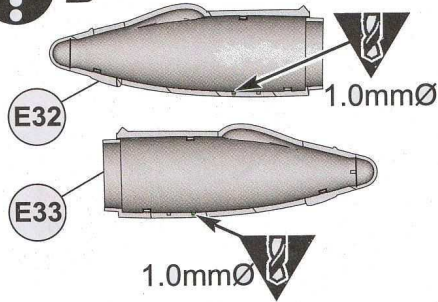


57

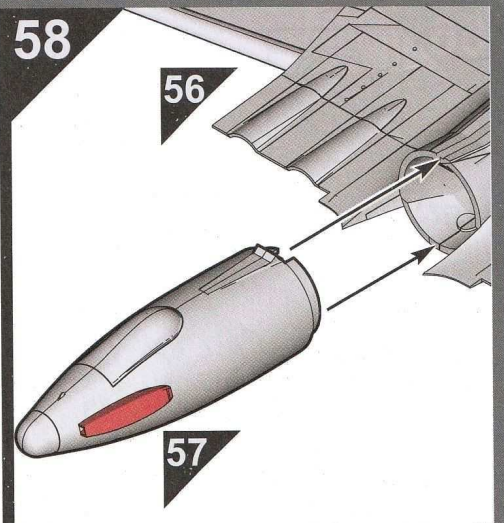
AB



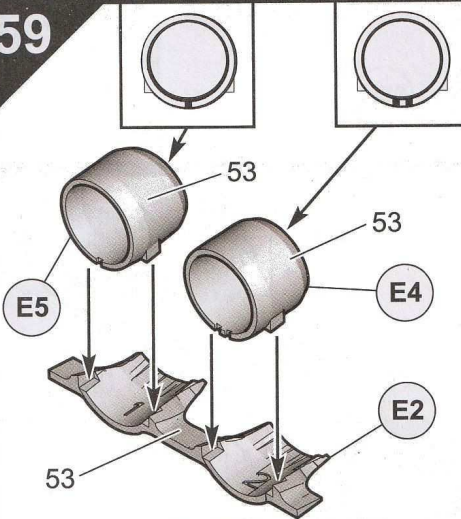
? B Refer to step 136 on page 28



58

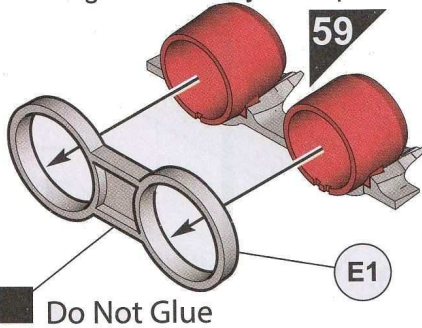


59

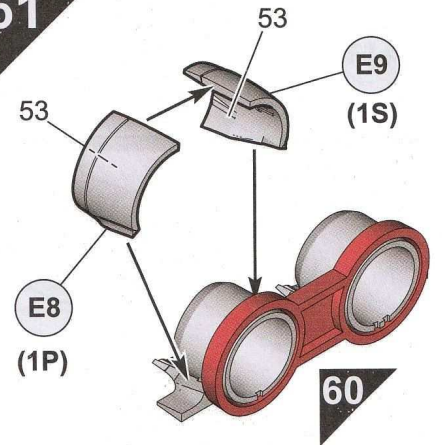


60

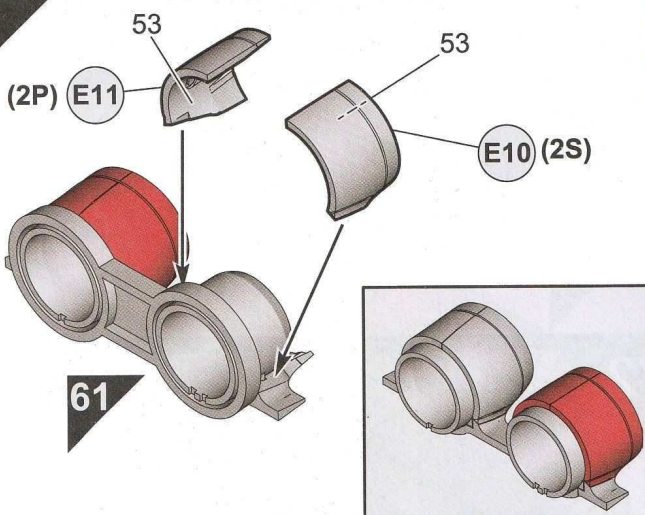
Note: Part E1 must only be used as a temporary jig to accurately align parts E8, E9, E10 & E11 in Steps 61 & 62. Take care NOT to glue E1 to any other parts.



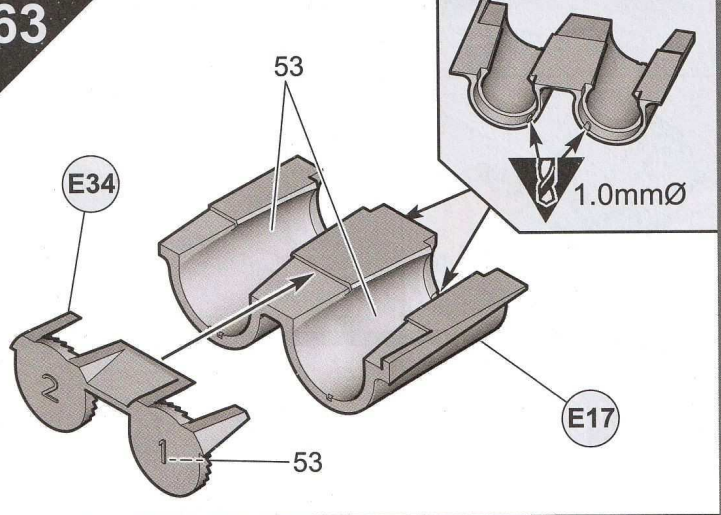
61



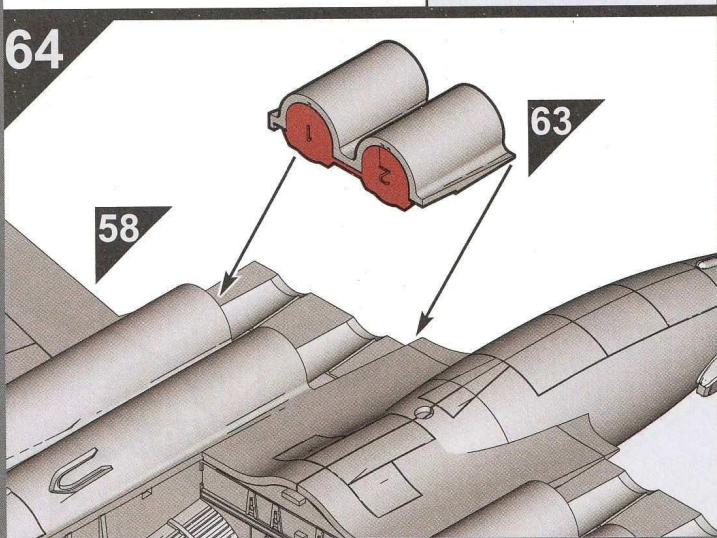
62



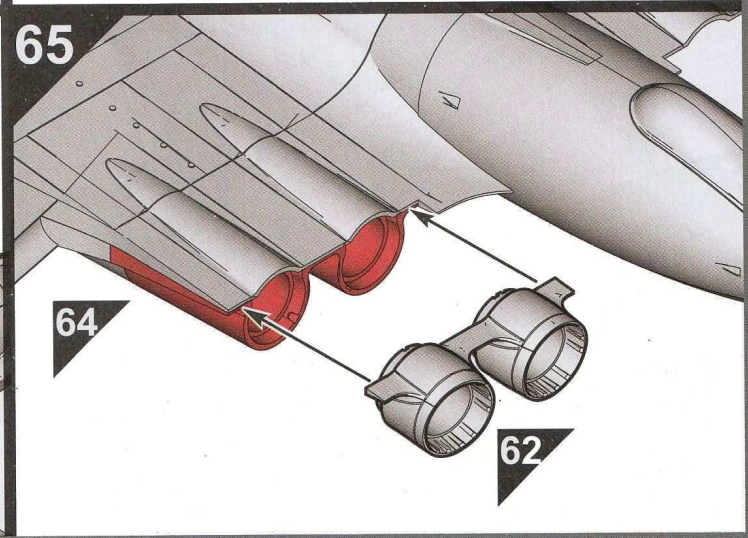
63



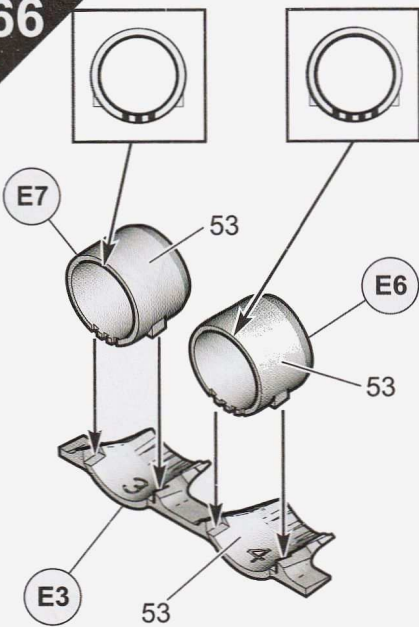
64



65

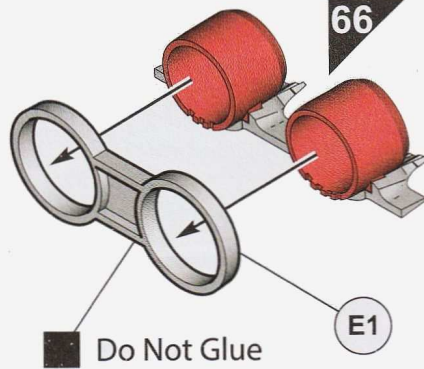


66

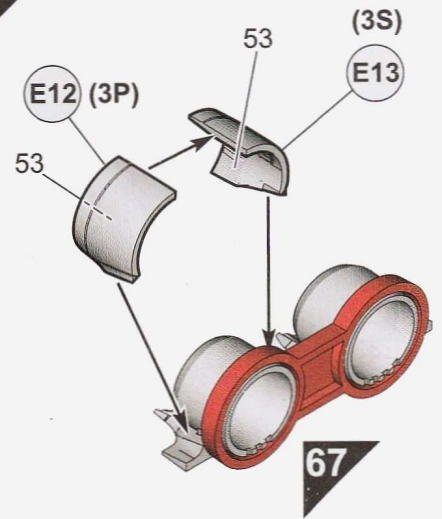


67

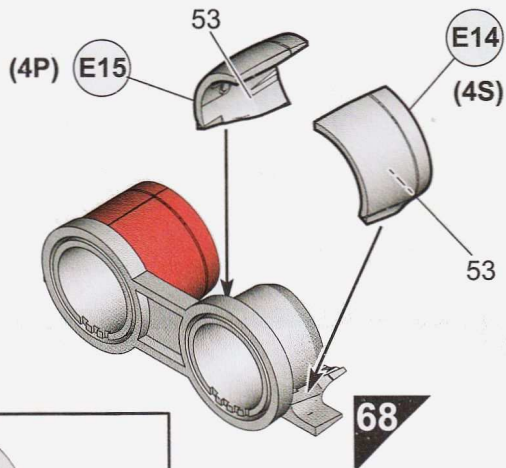
Note: Part E1 must only be used as a temporary jig to accurately align parts E12, E13, E14 & E15 in Steps 68 & 69. Take care NOT to glue E1 to any other parts.



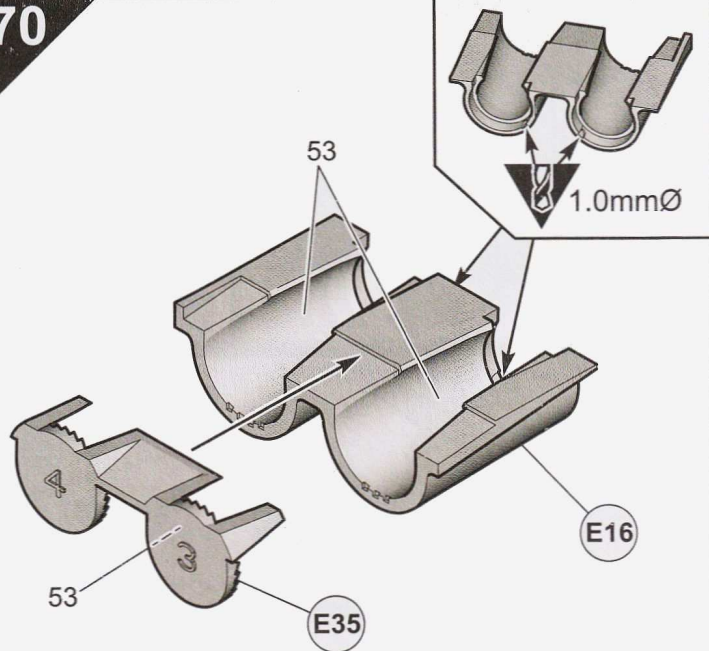
68



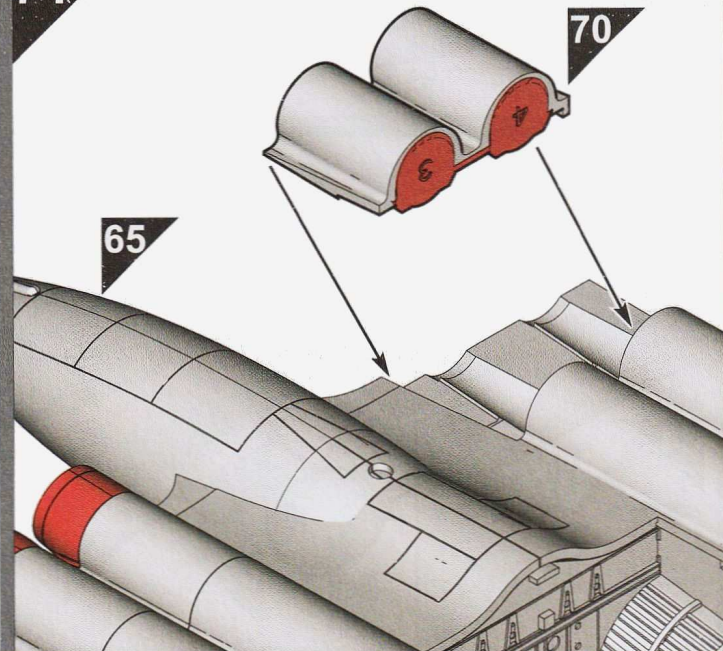
69



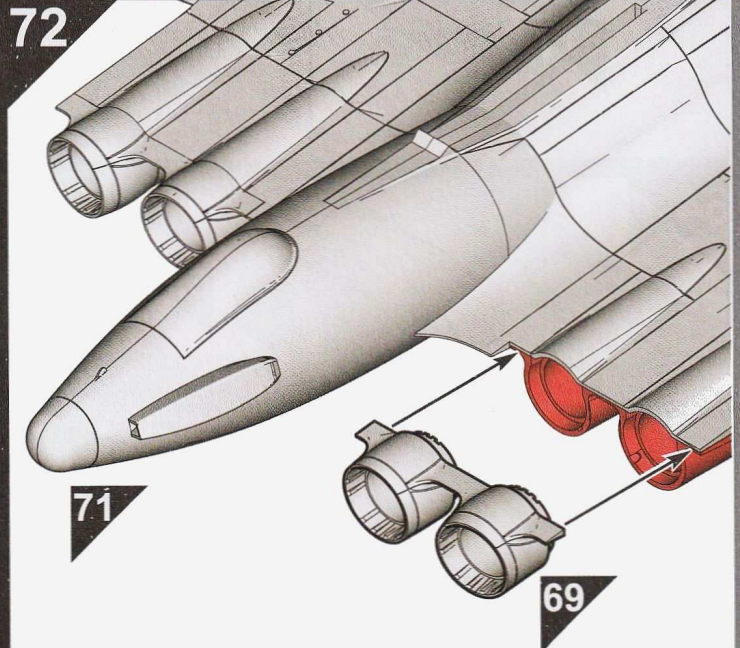
70

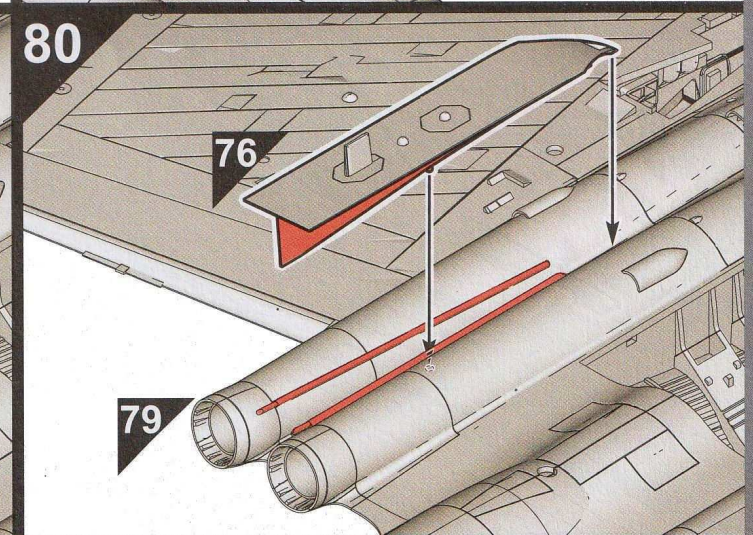
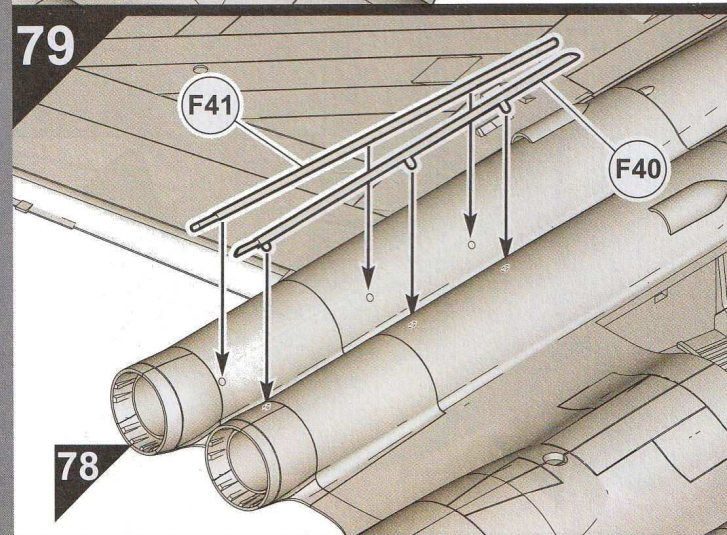
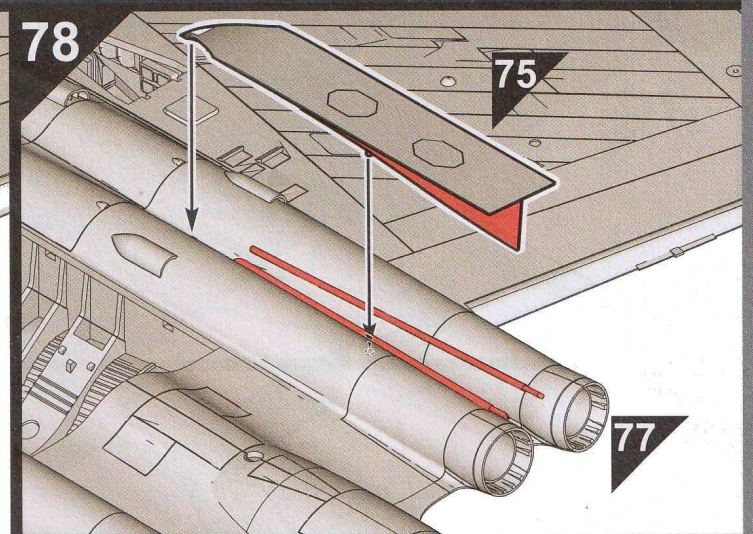
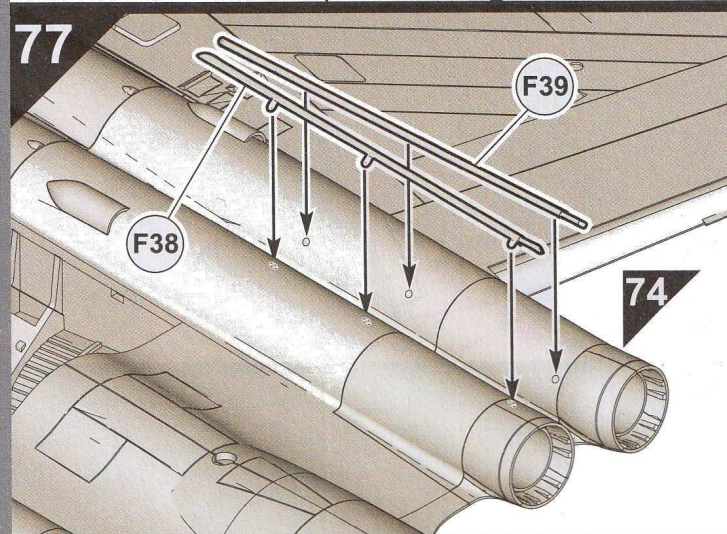
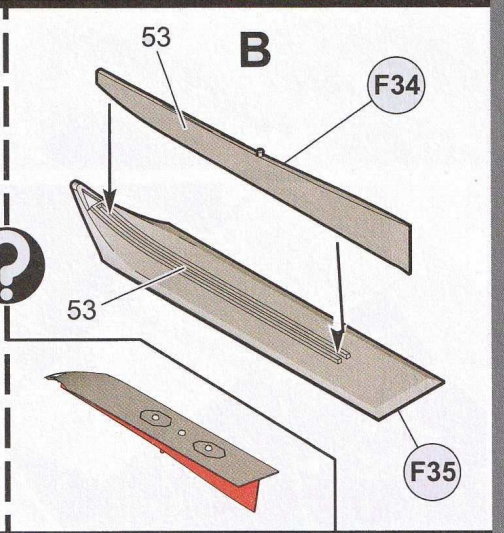
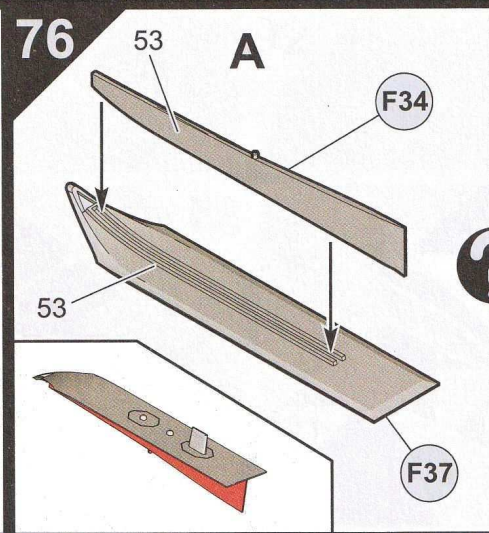
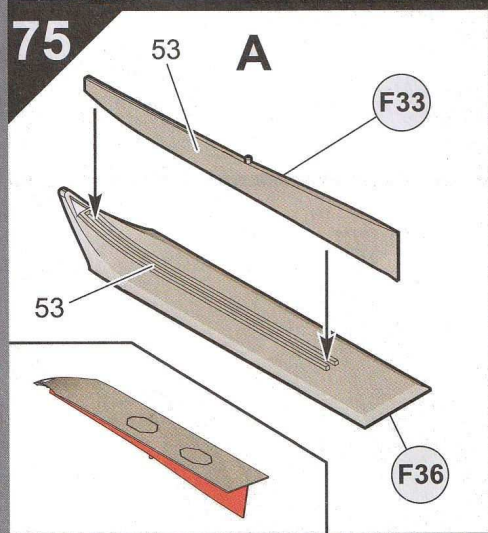
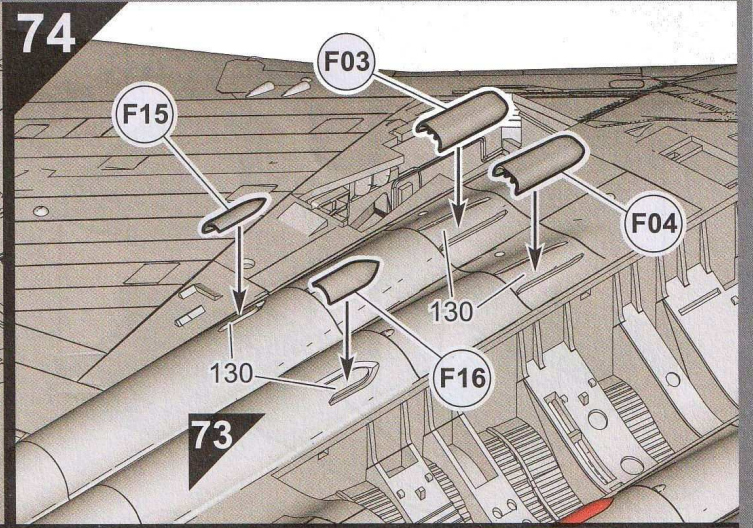
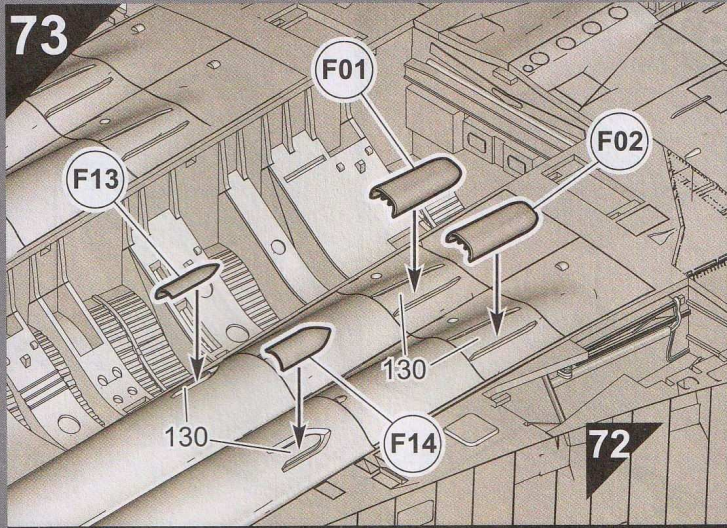


71



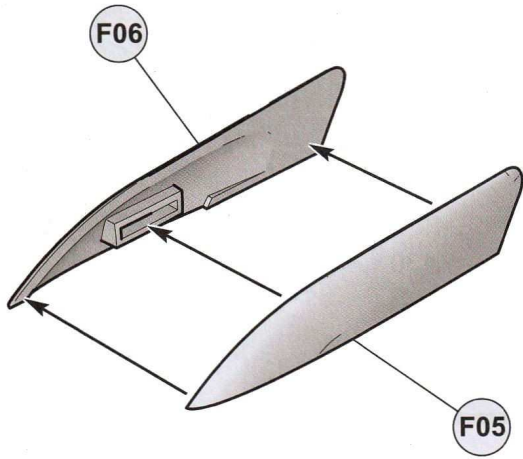
72



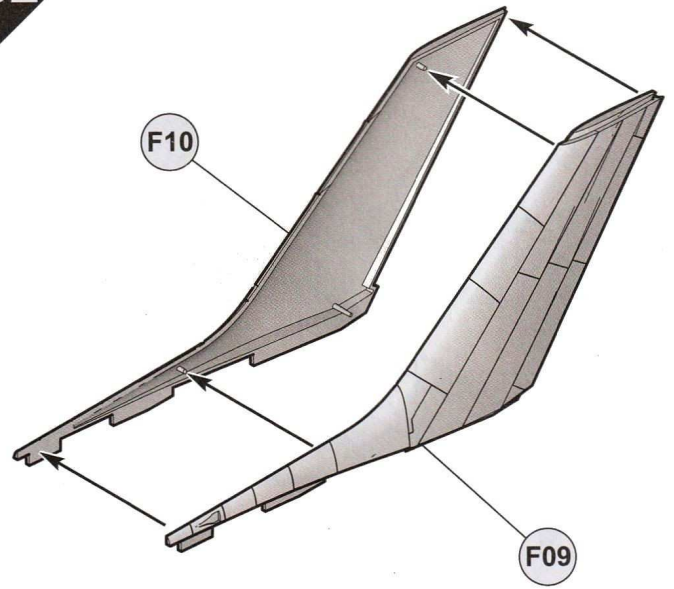


81

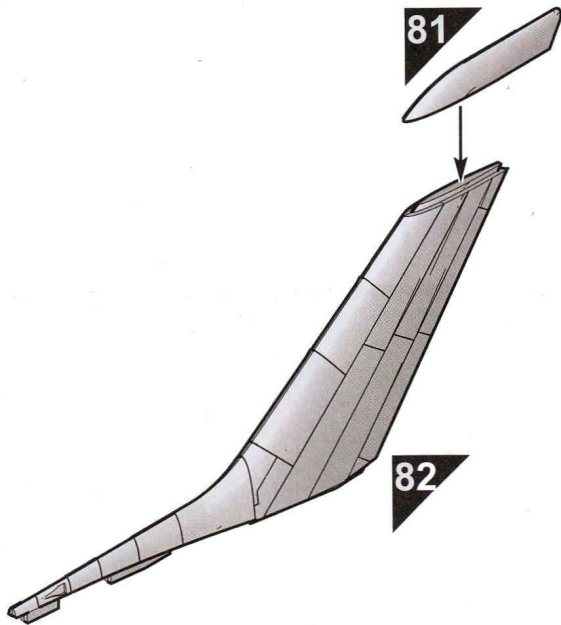
AB



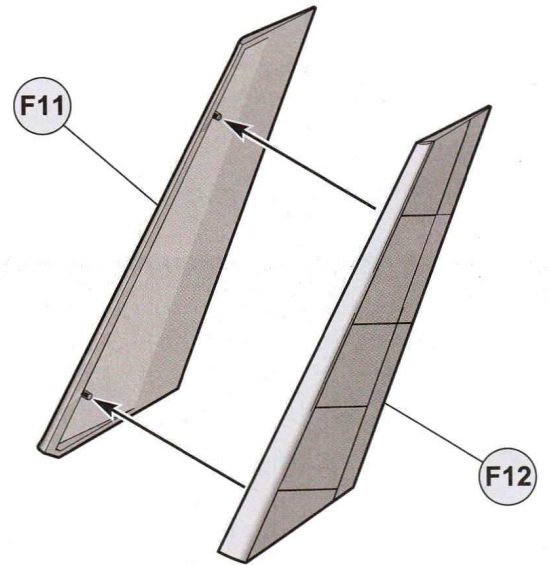
82



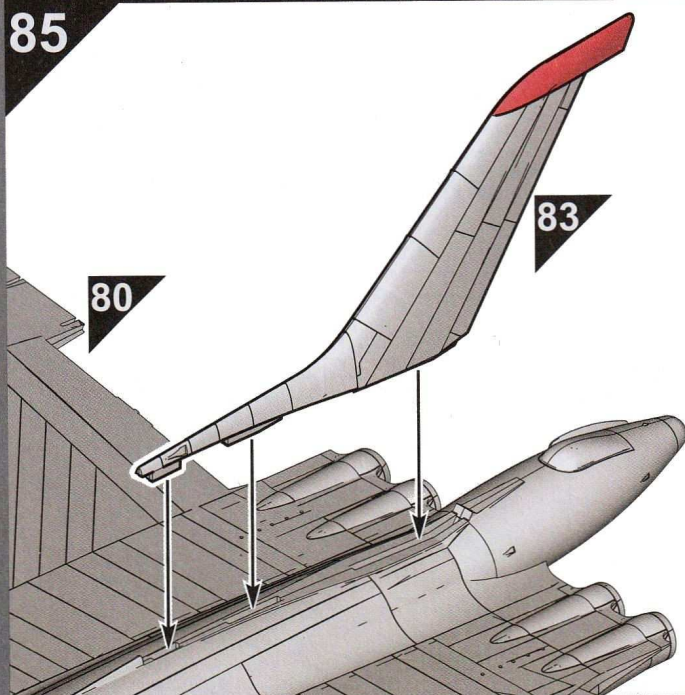
83



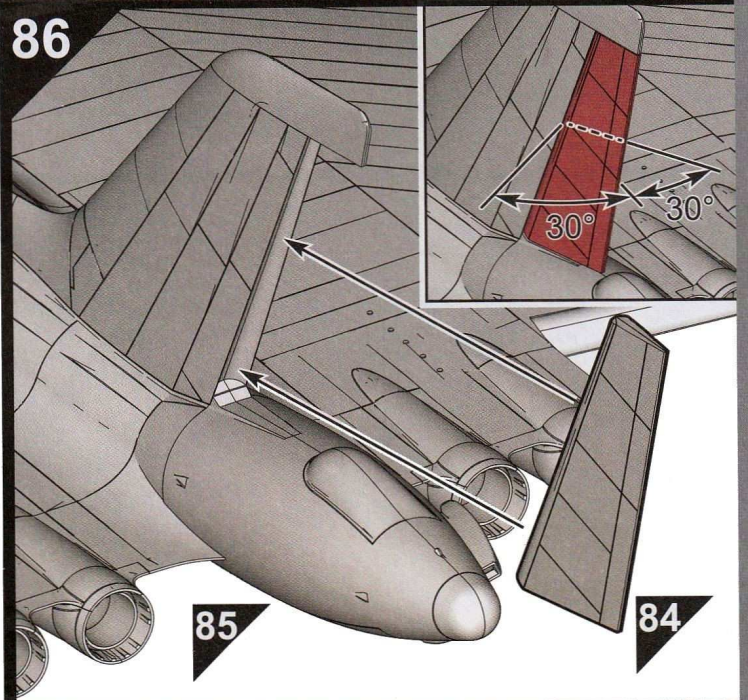
84

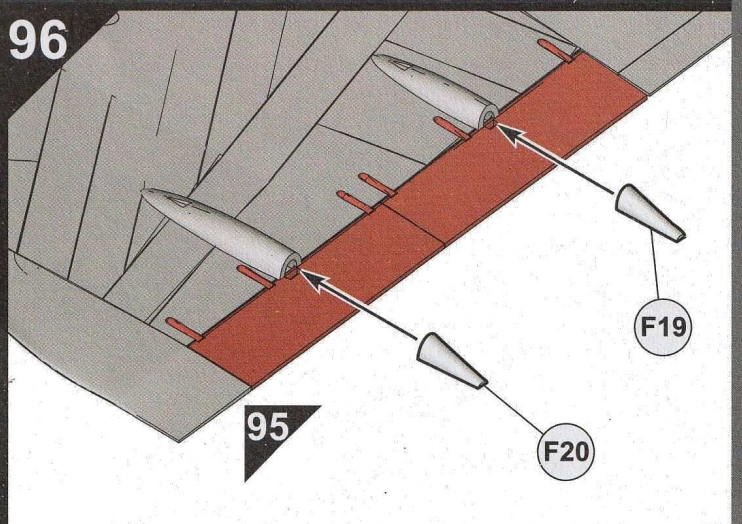
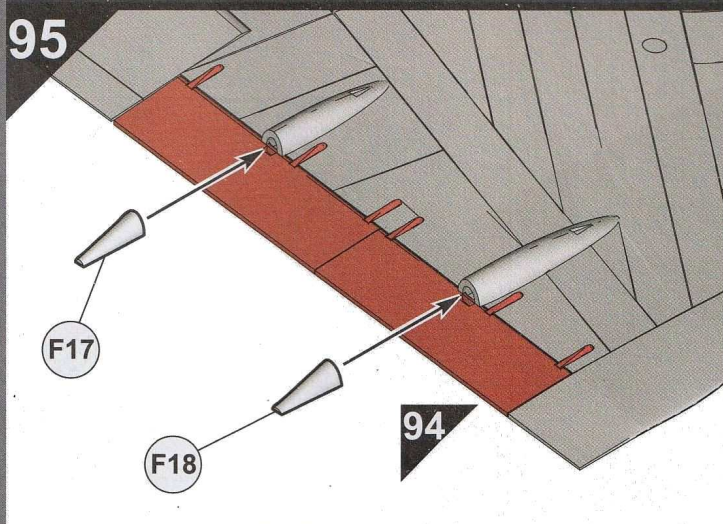
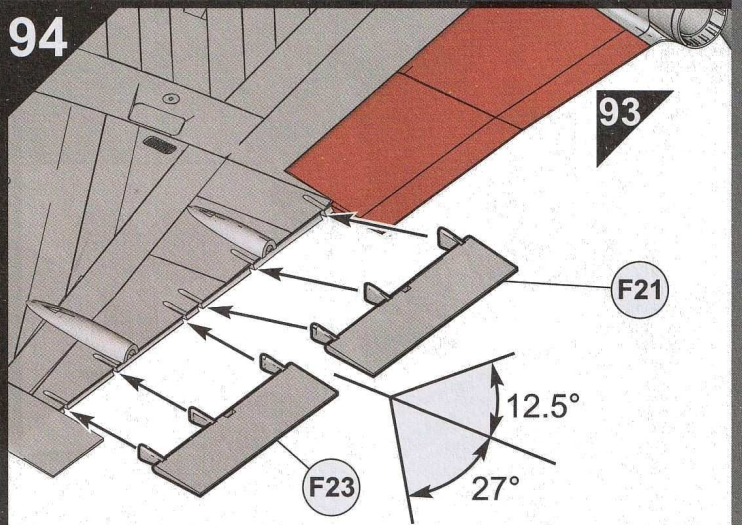
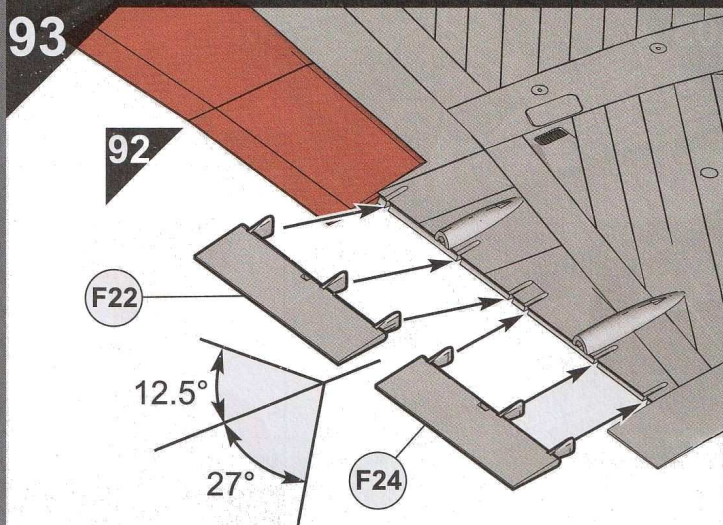
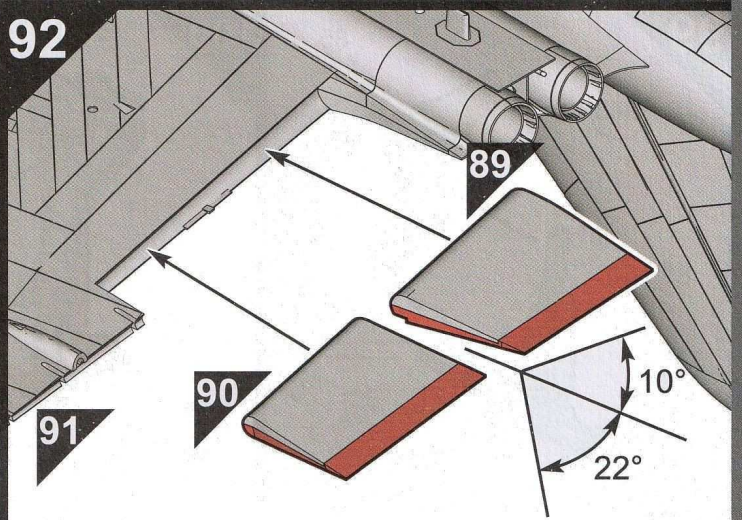
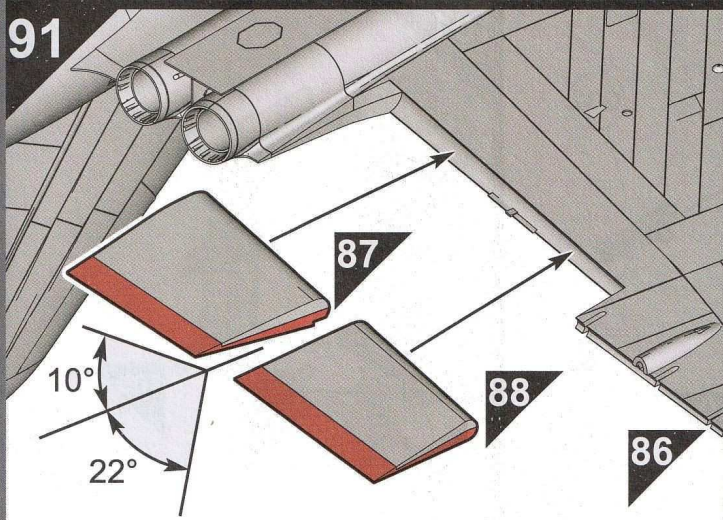
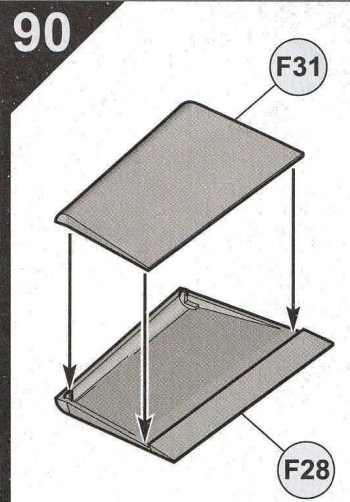
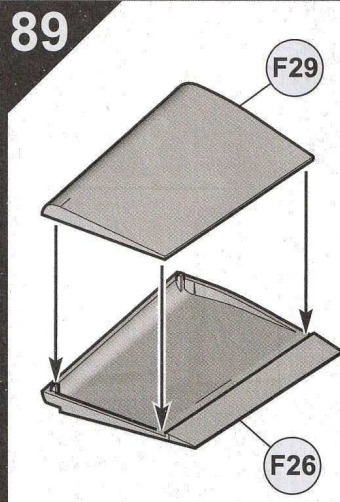
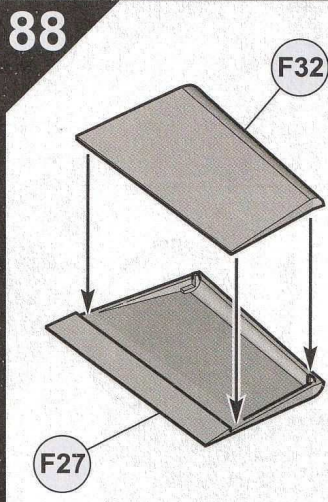
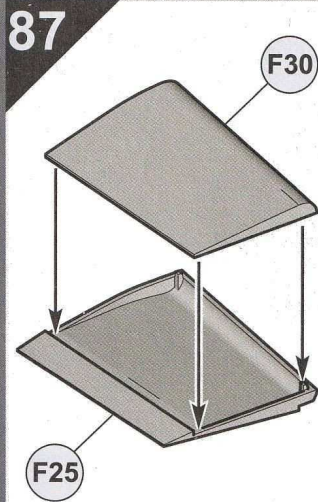


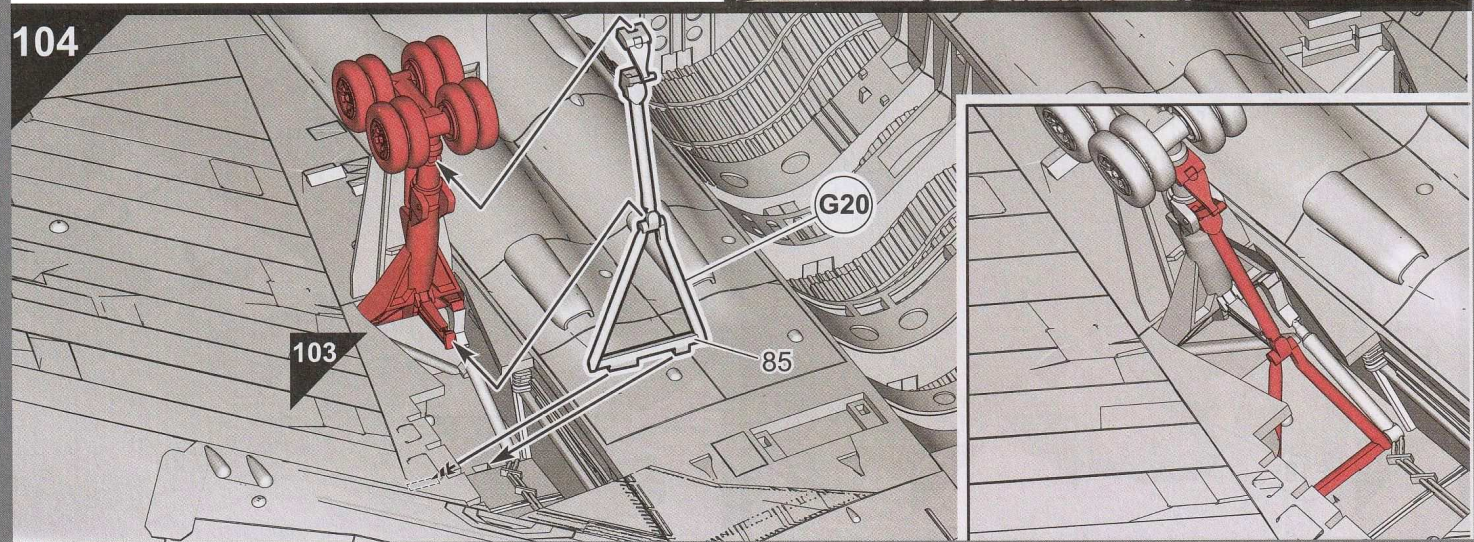
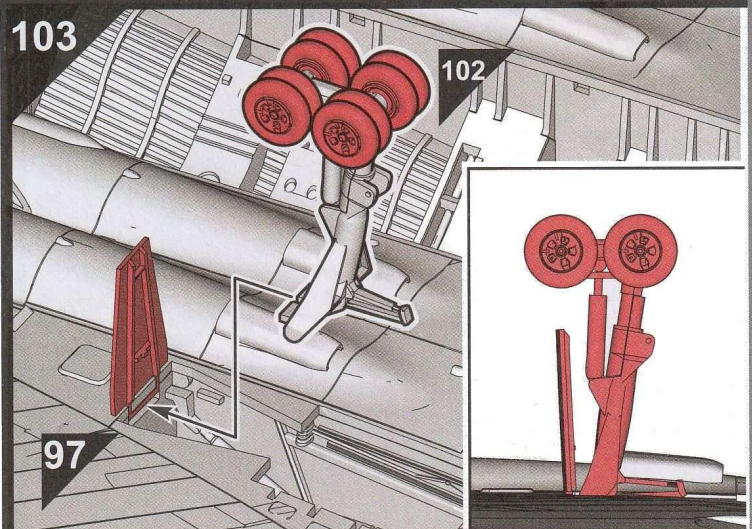
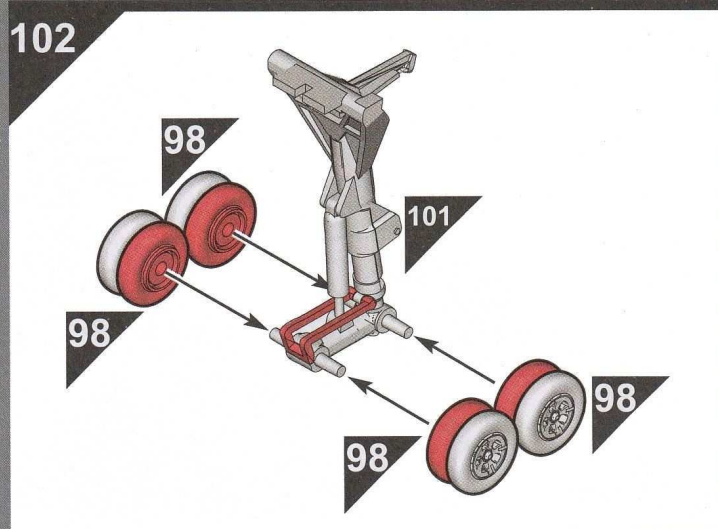
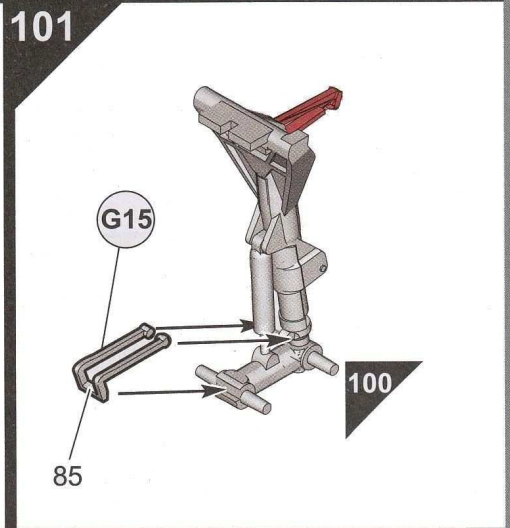
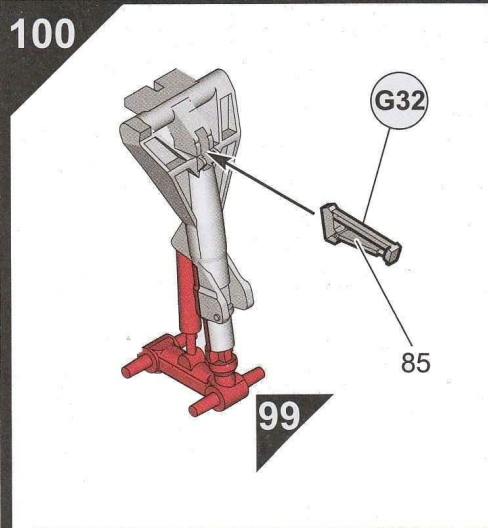
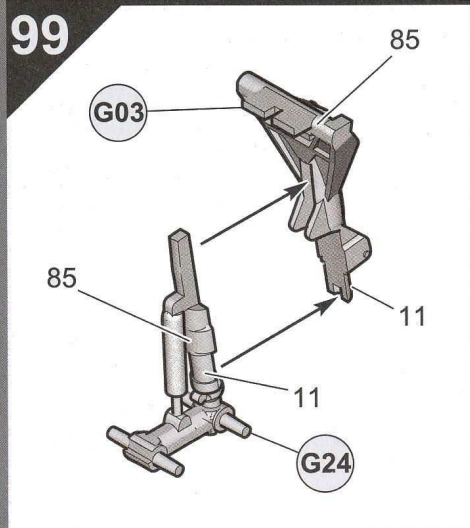
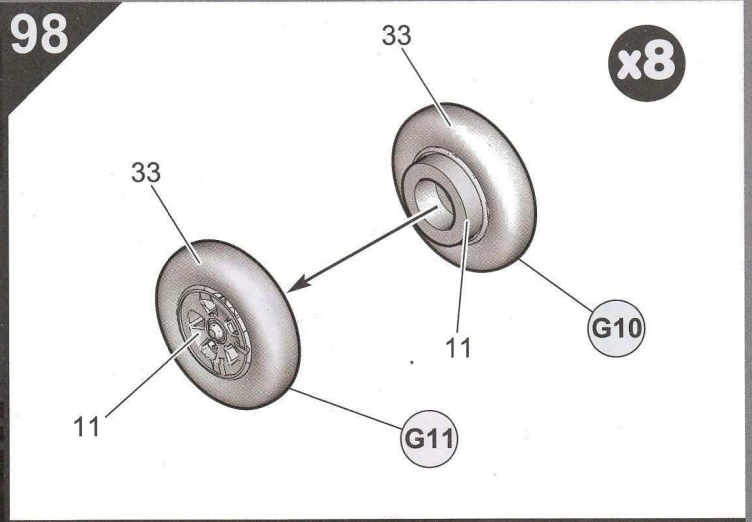
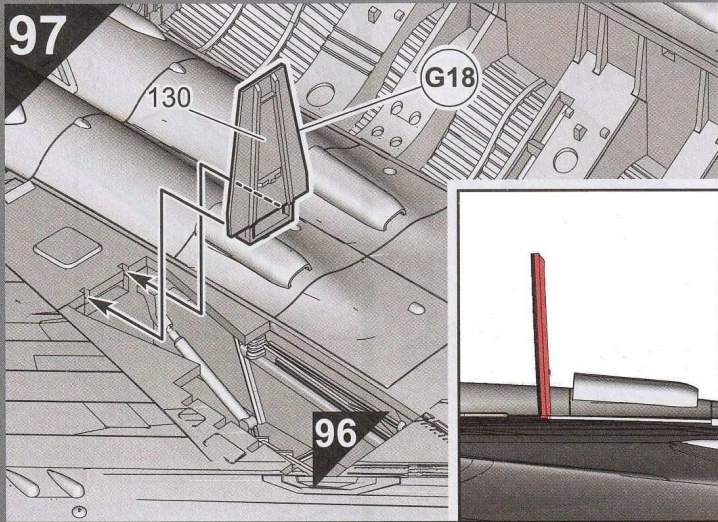
85

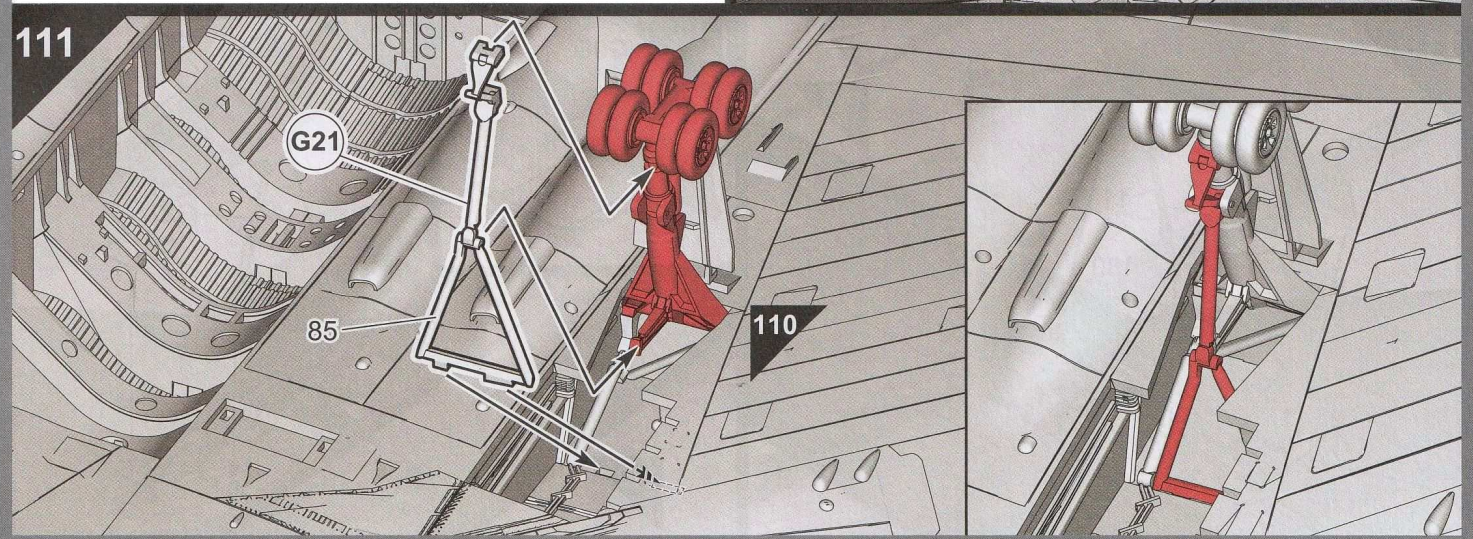
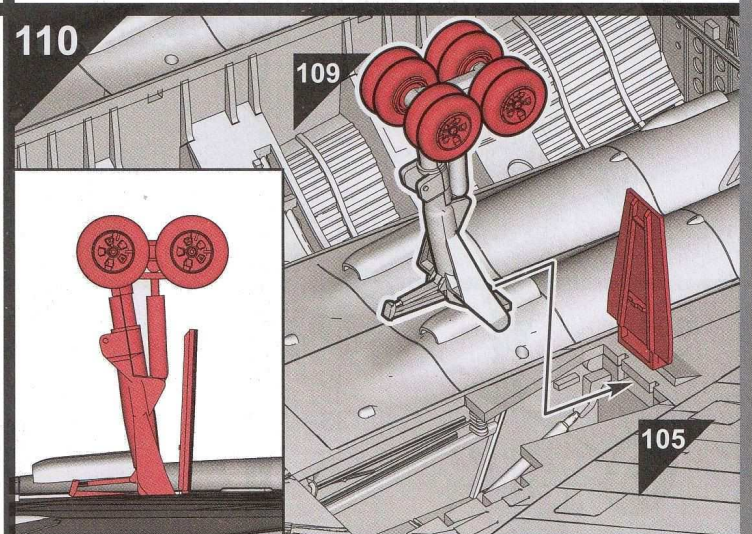
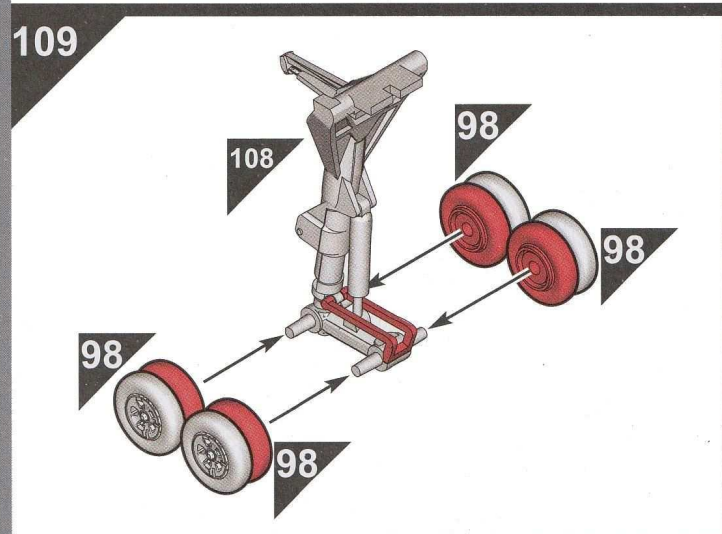
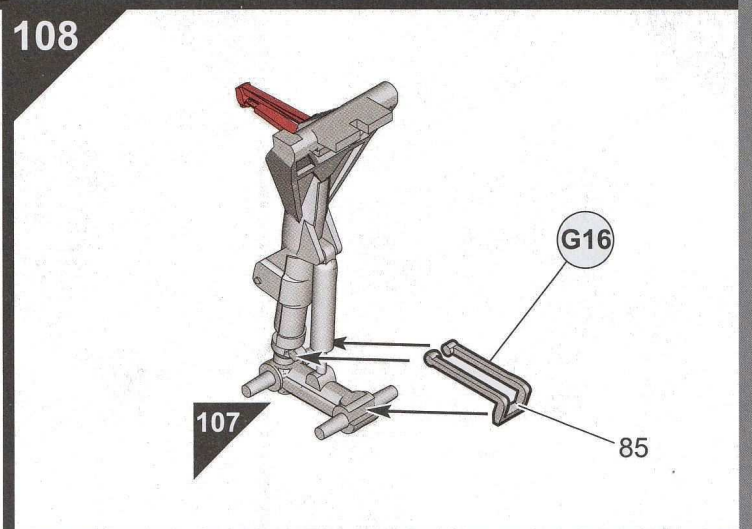
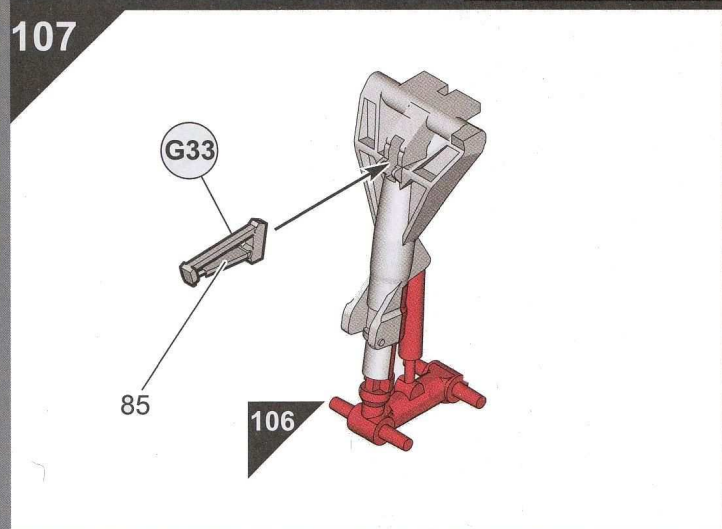
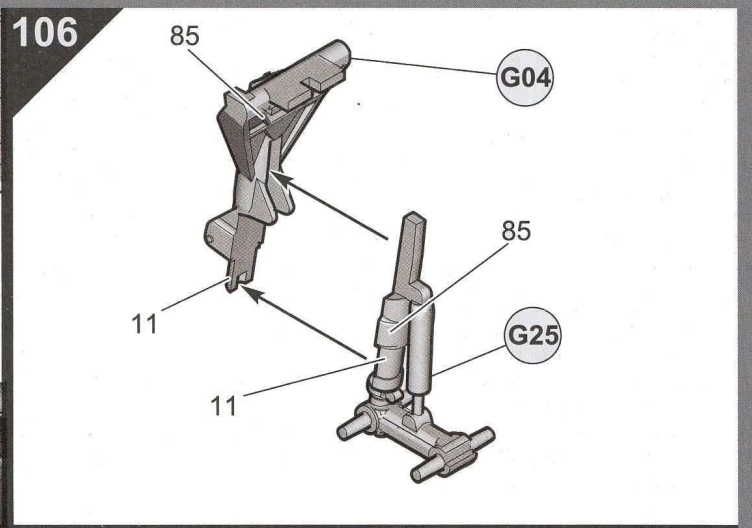
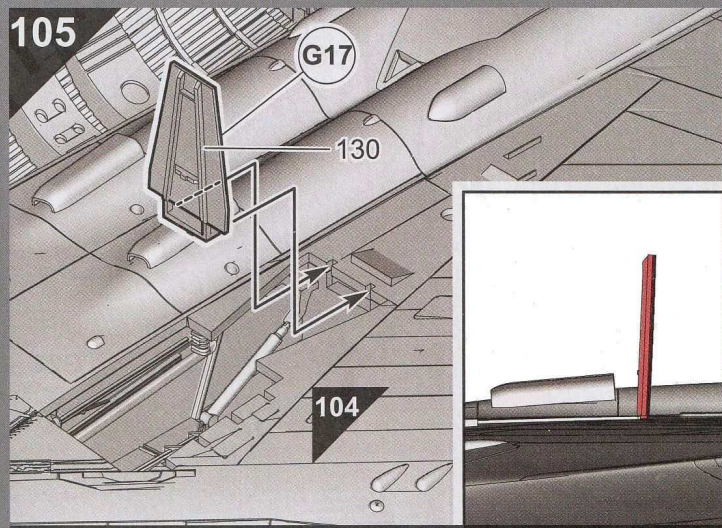


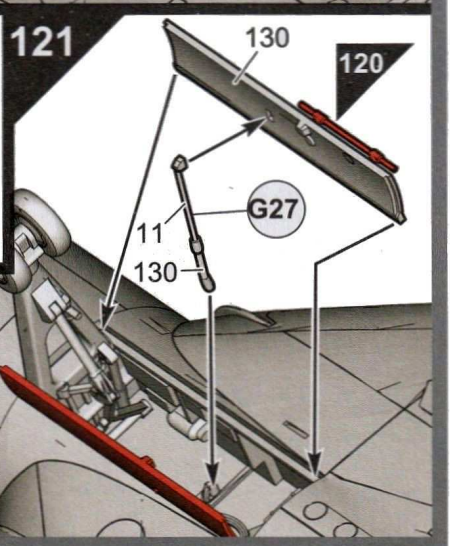
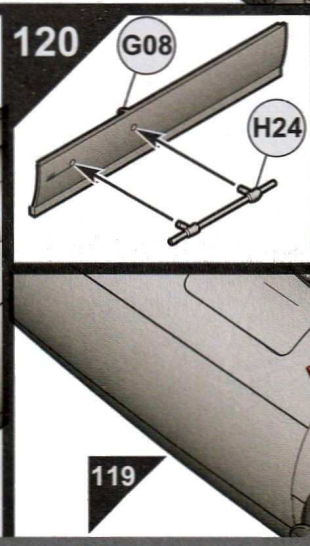
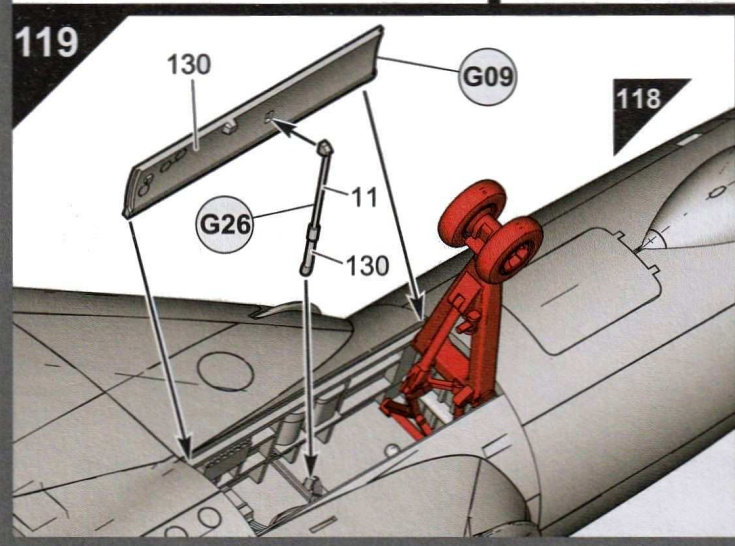
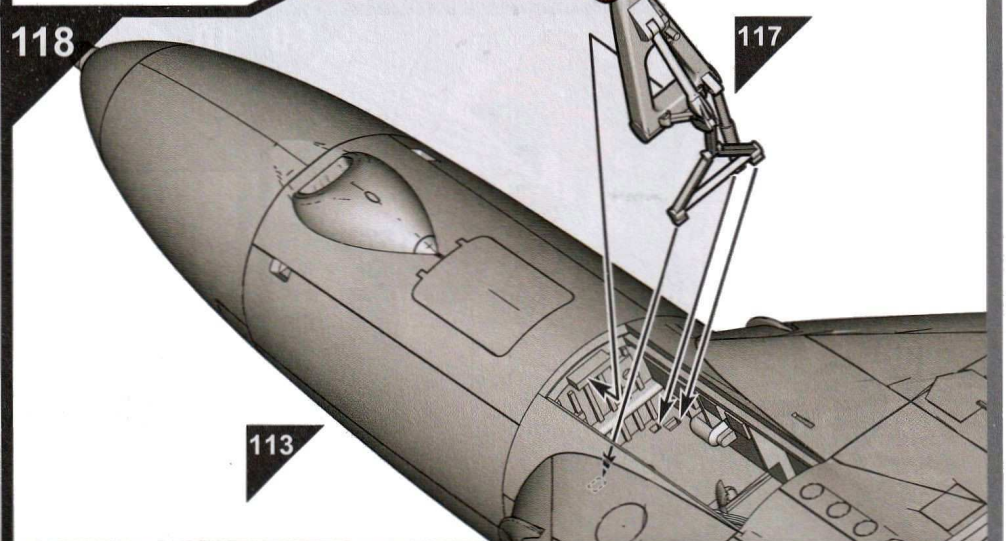
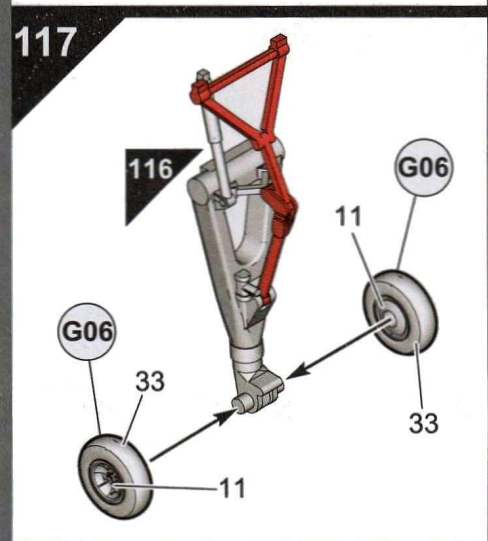
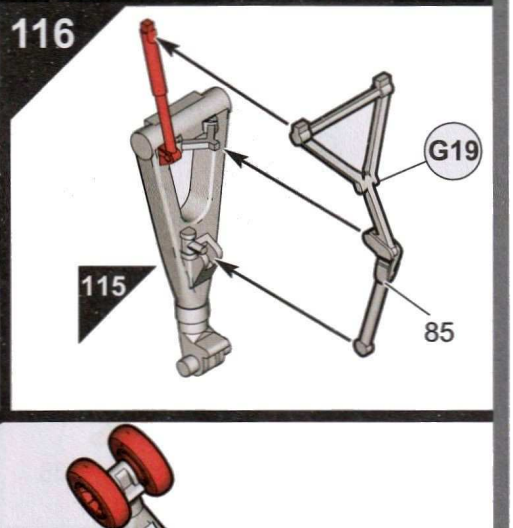
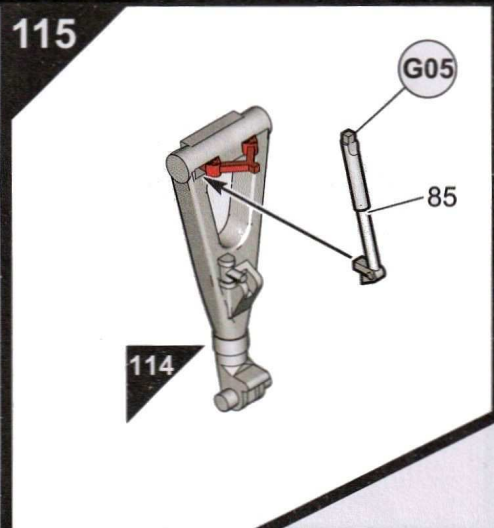
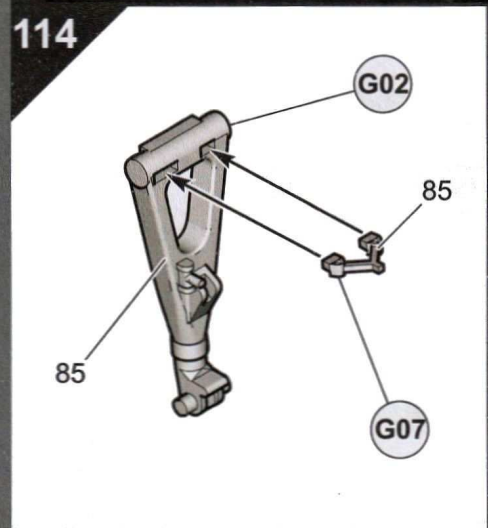
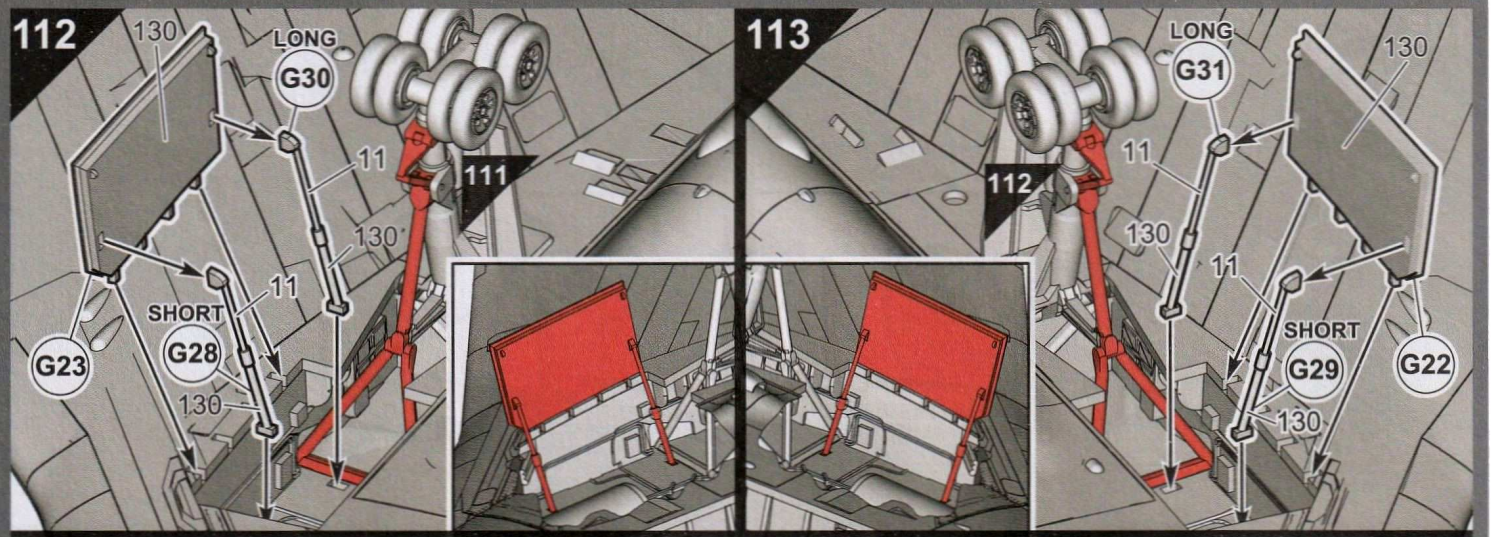
86

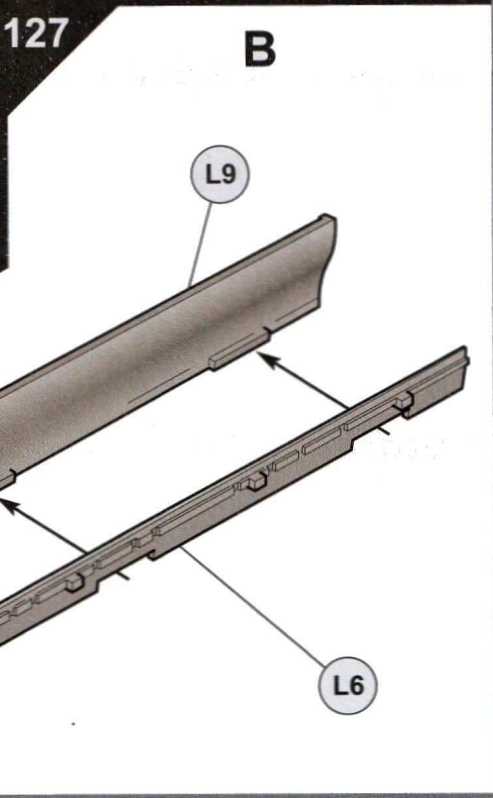
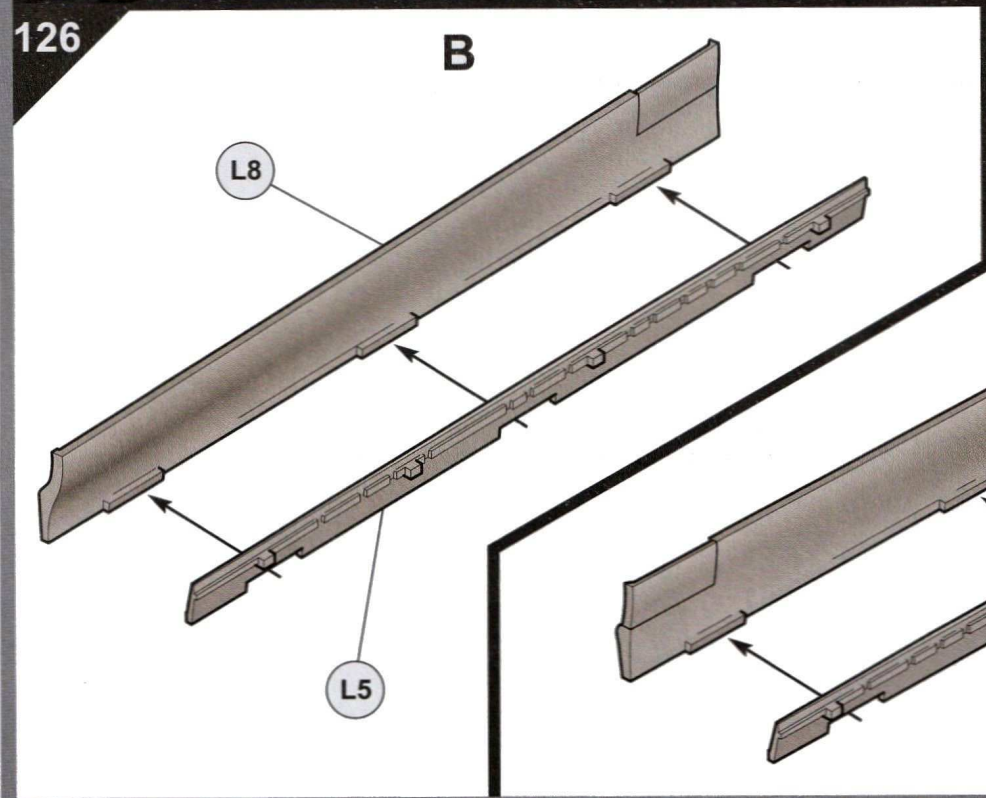
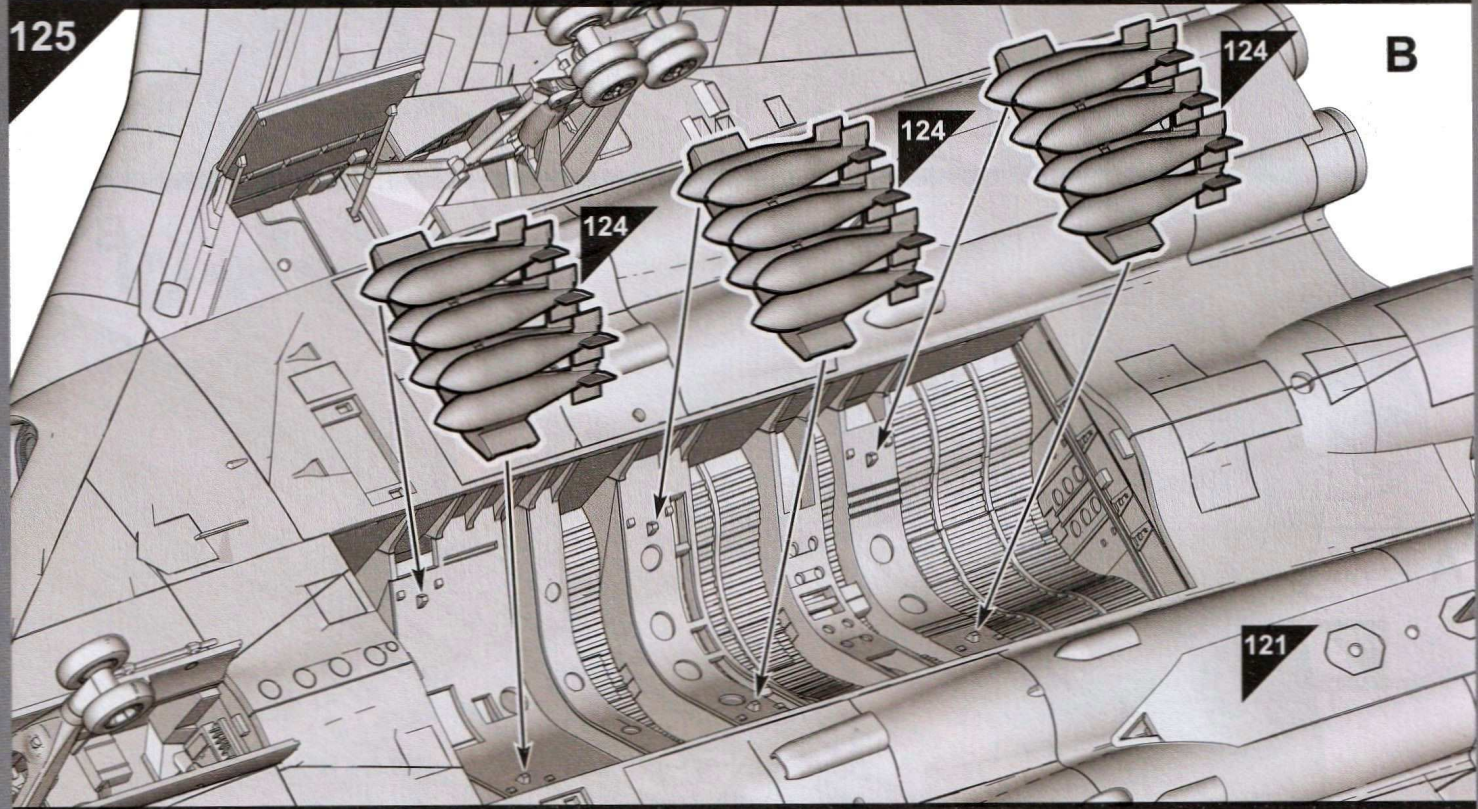
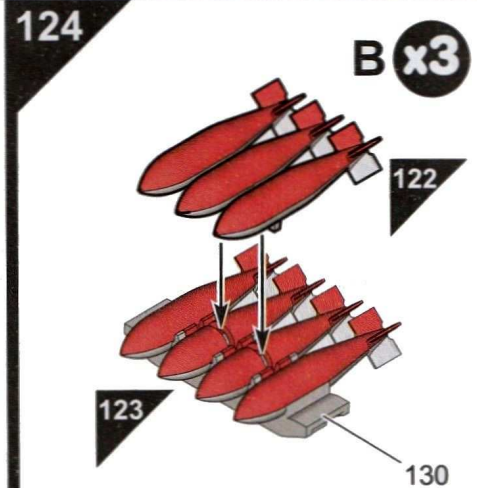
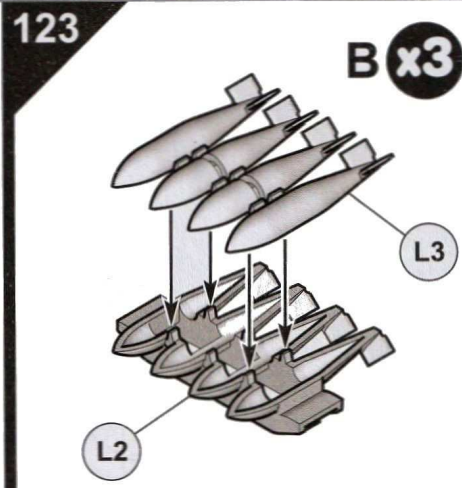
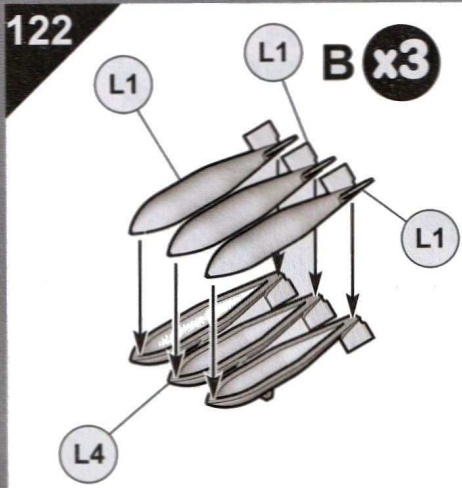






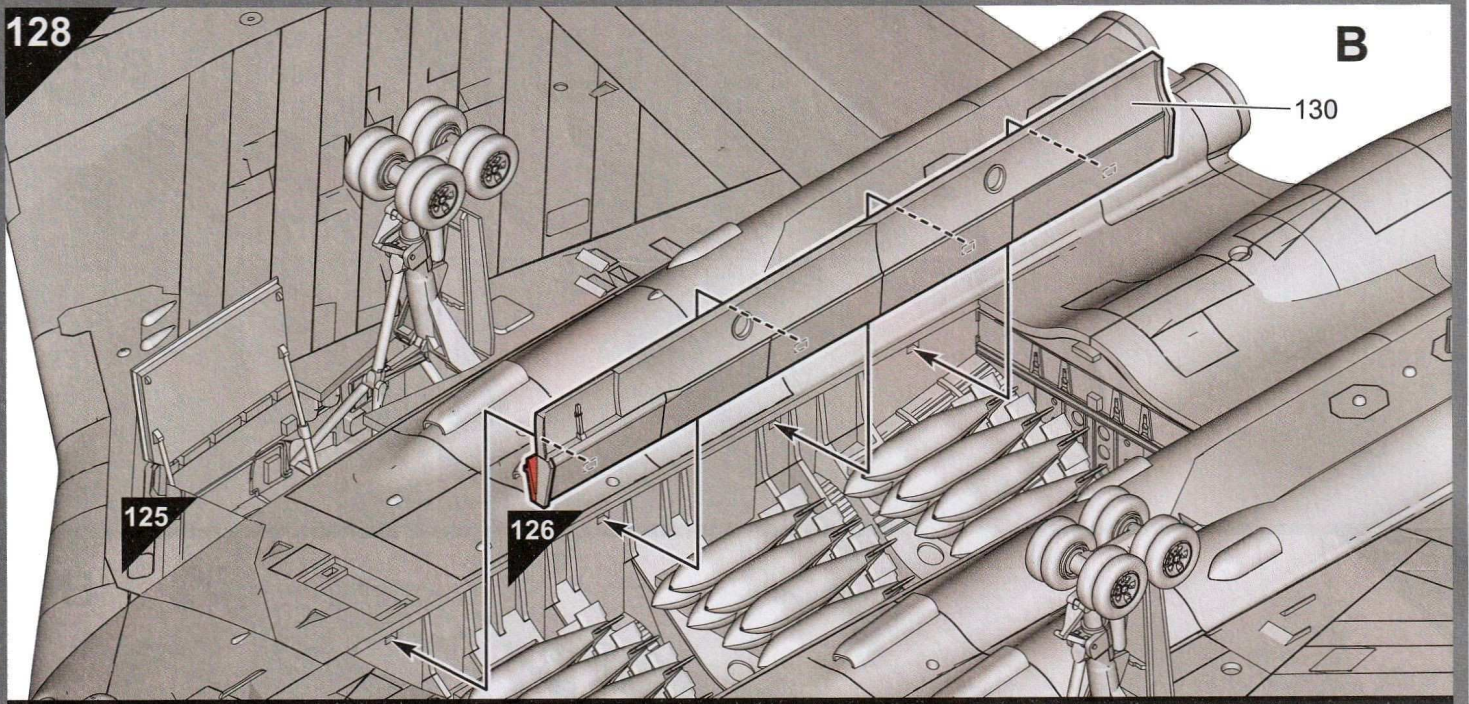






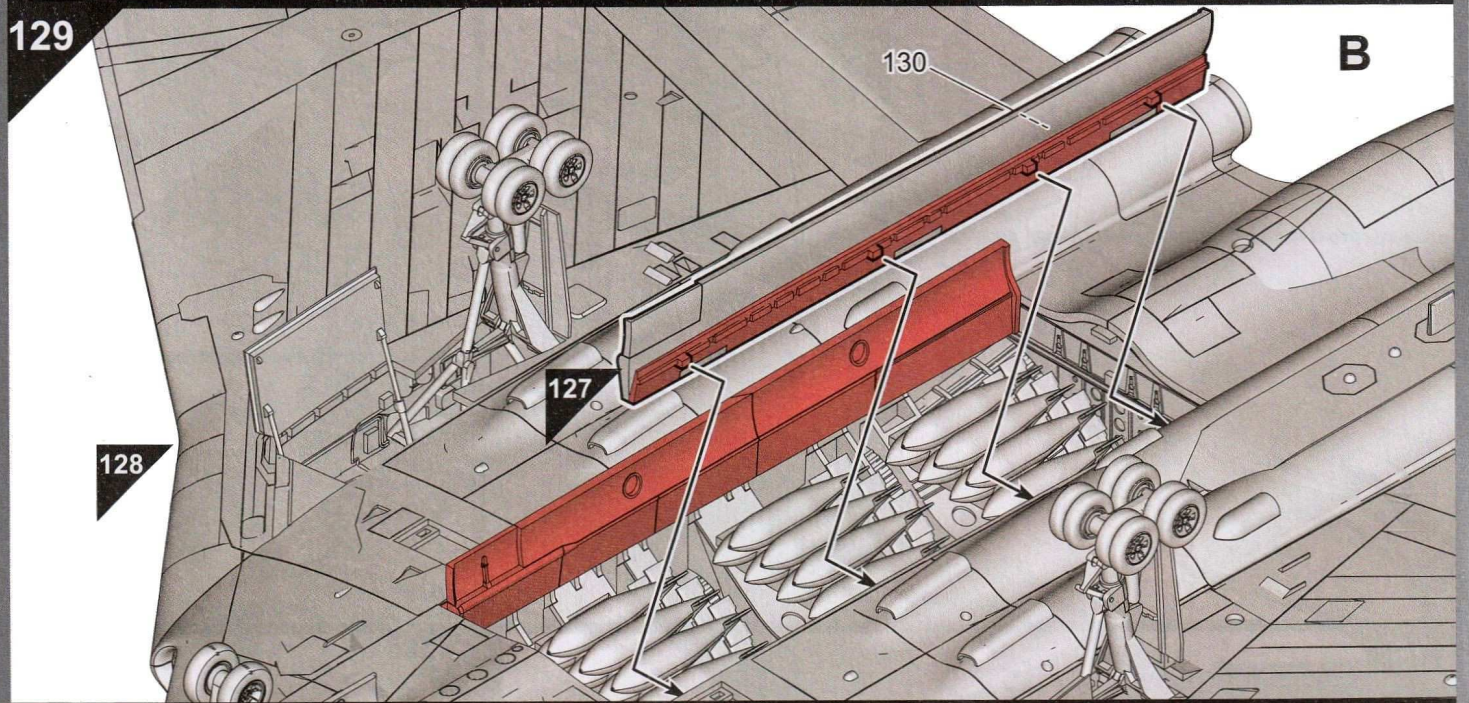
128

B

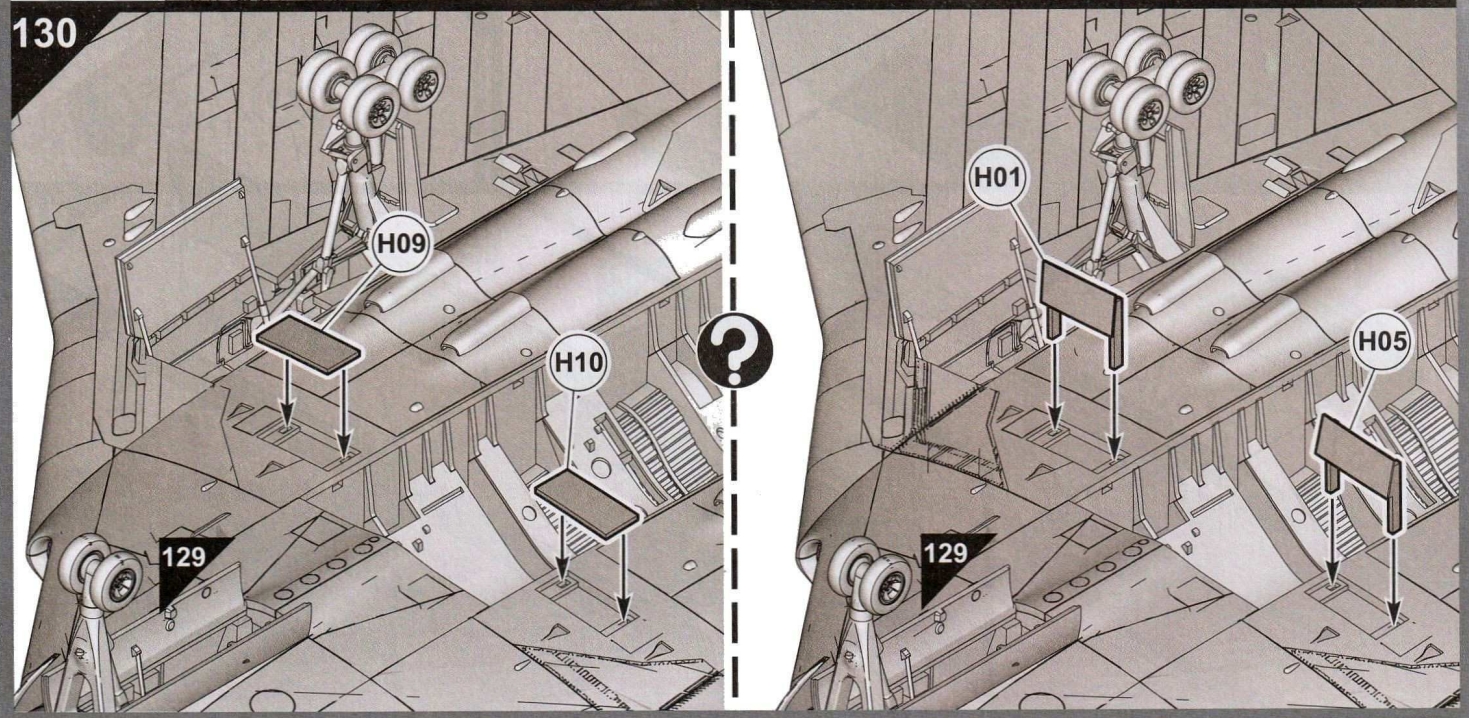


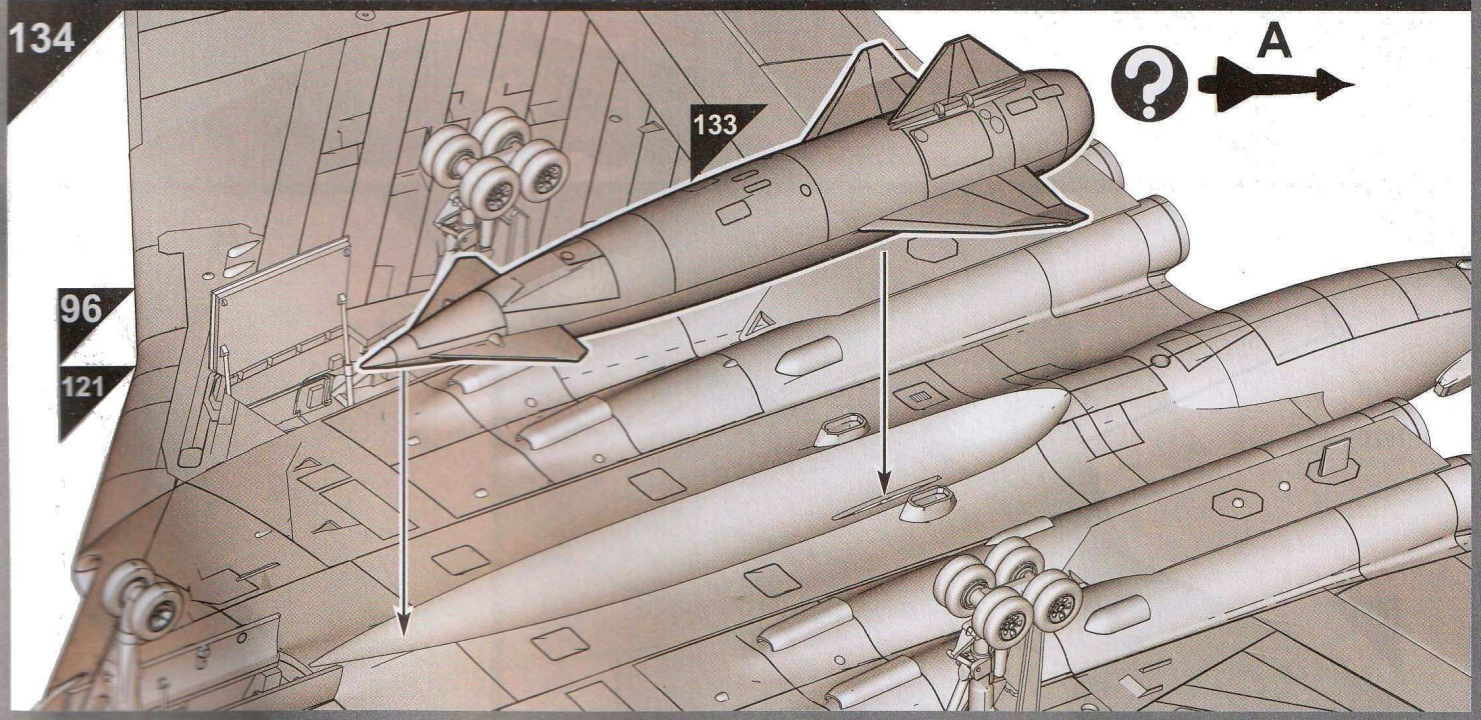
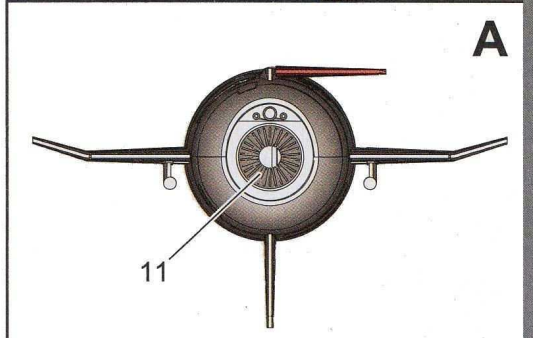
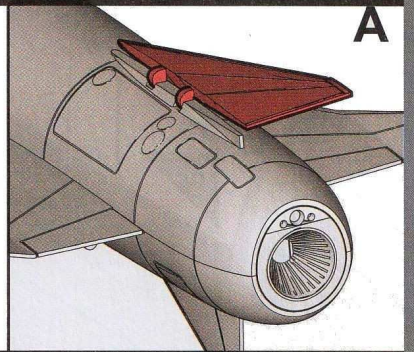
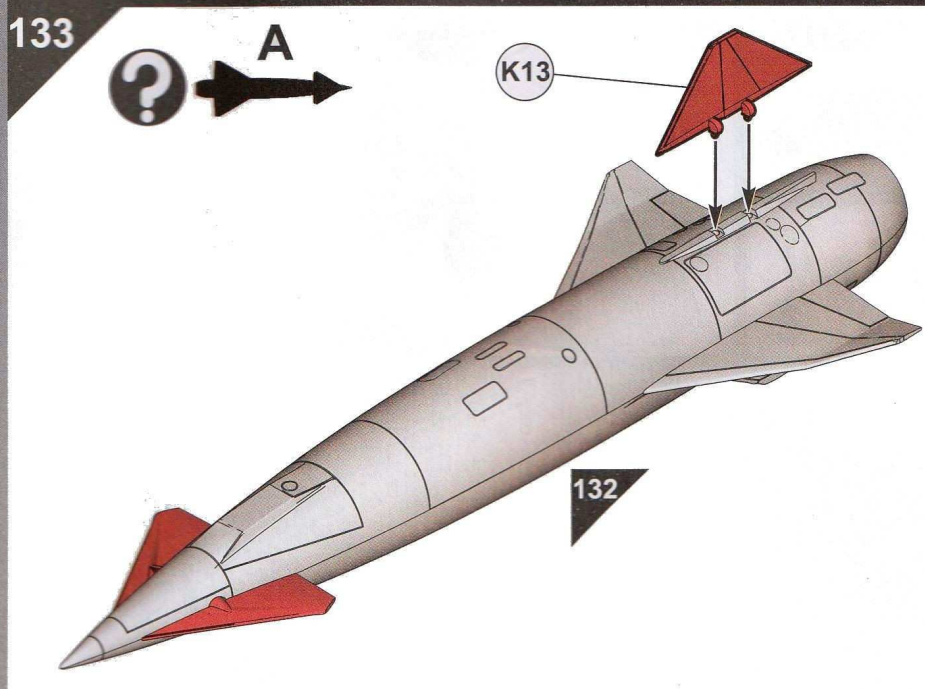
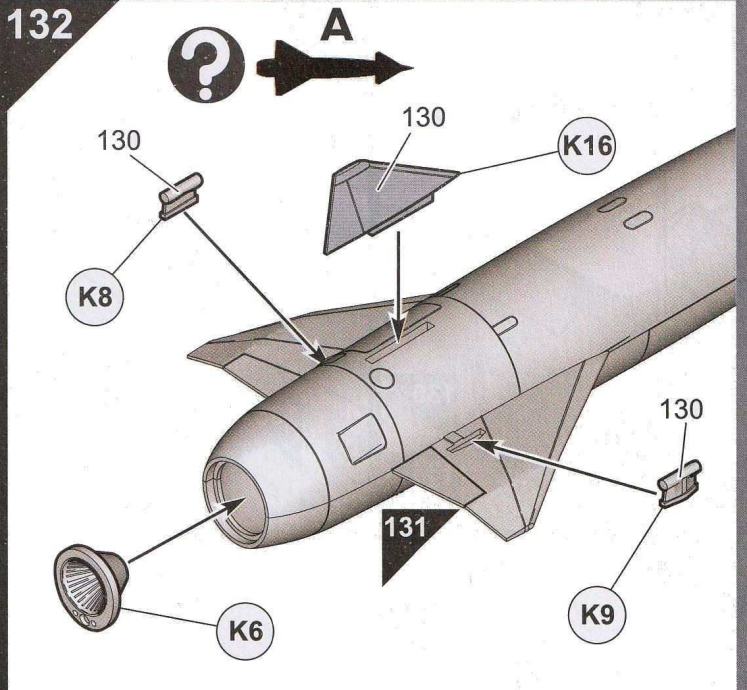
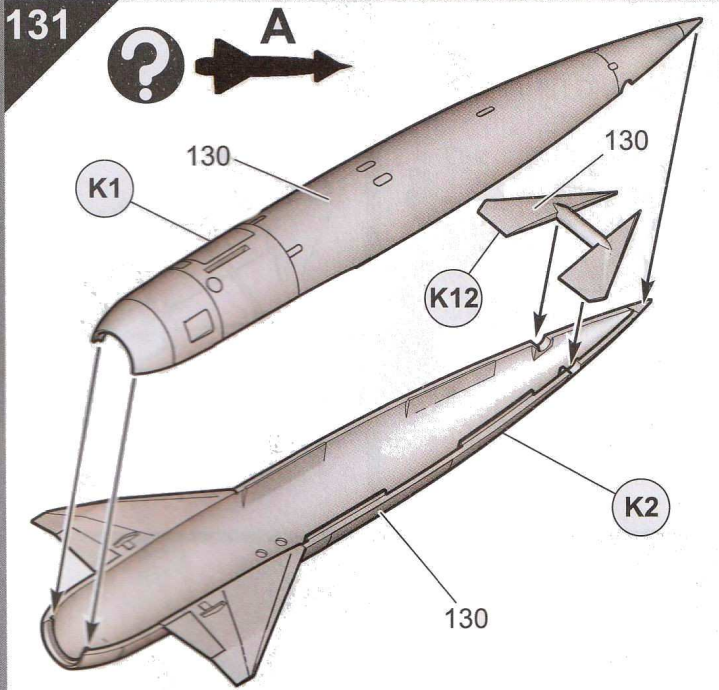
129

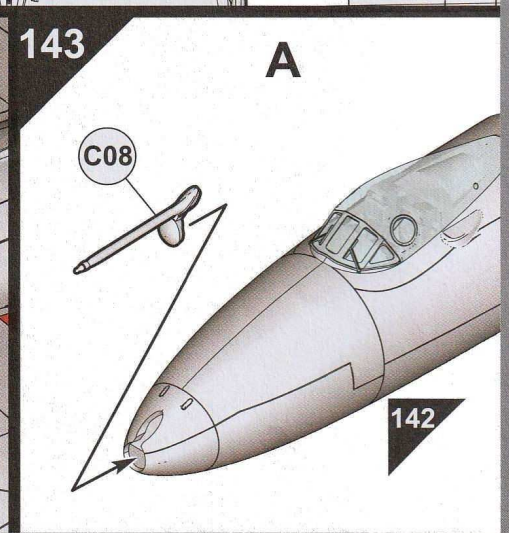
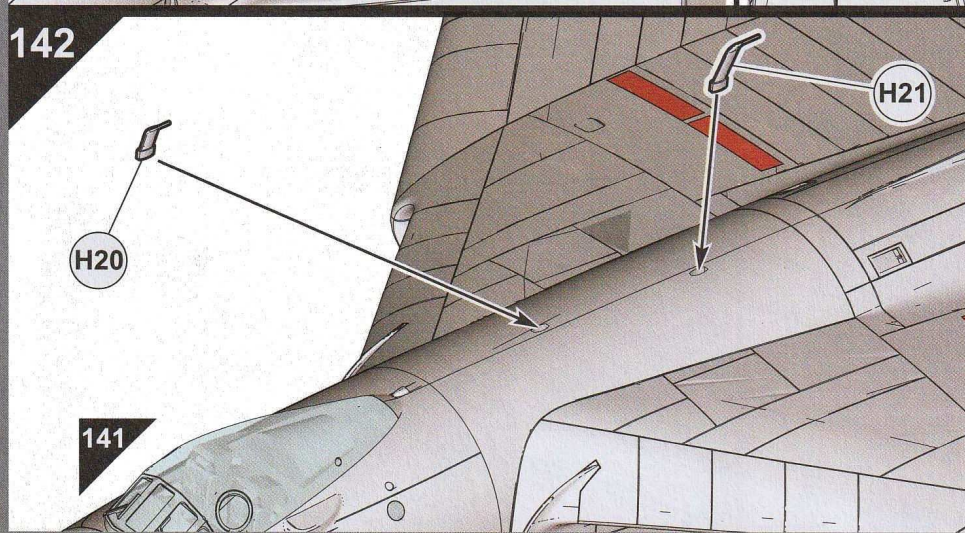
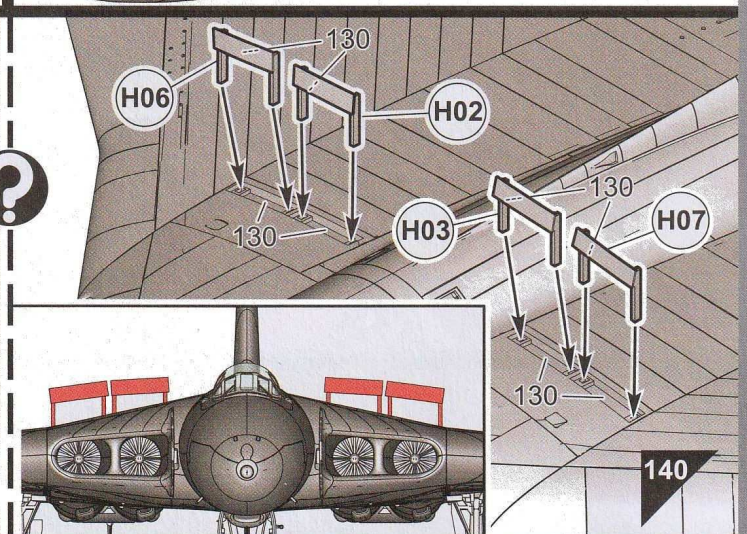
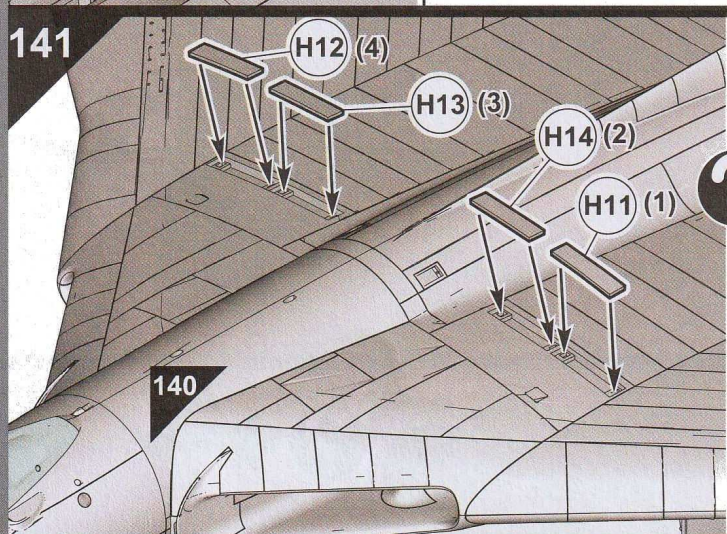
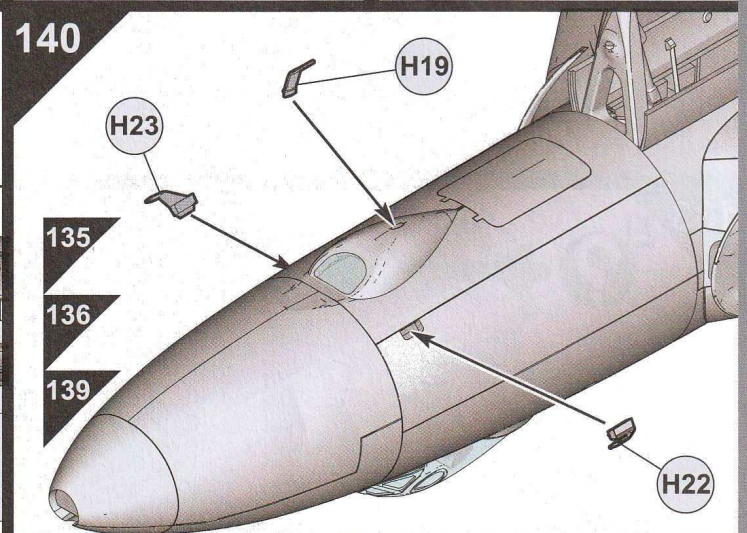
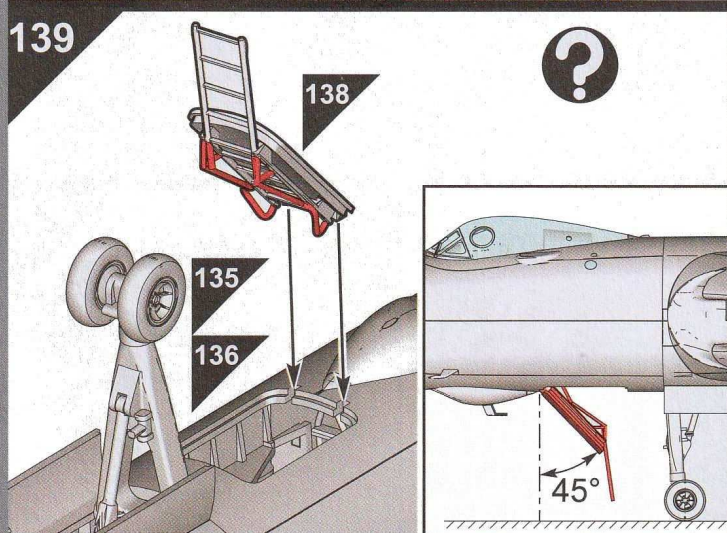
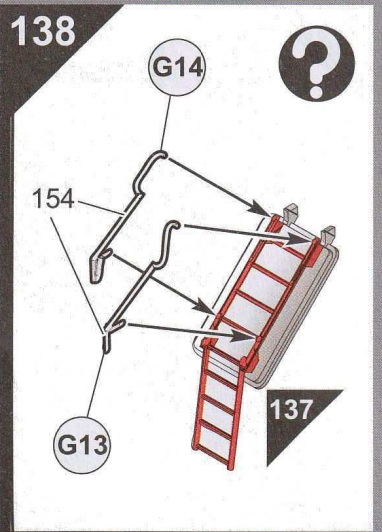
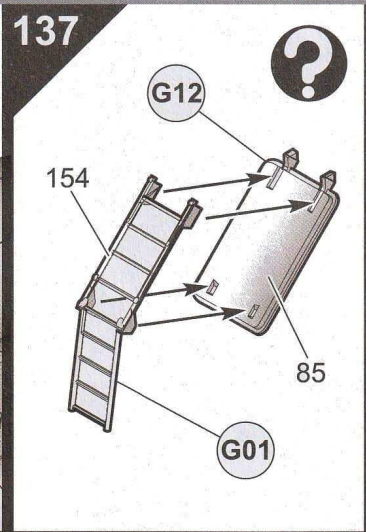
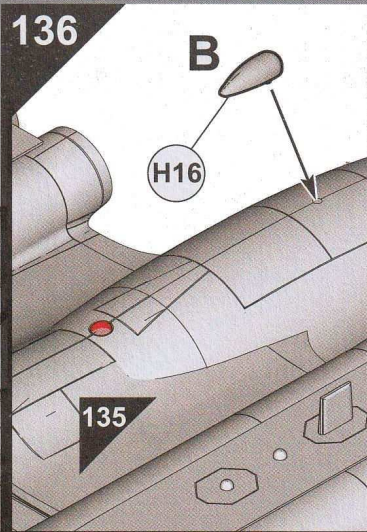
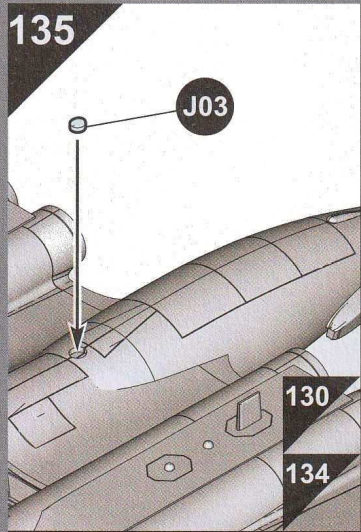
B



130







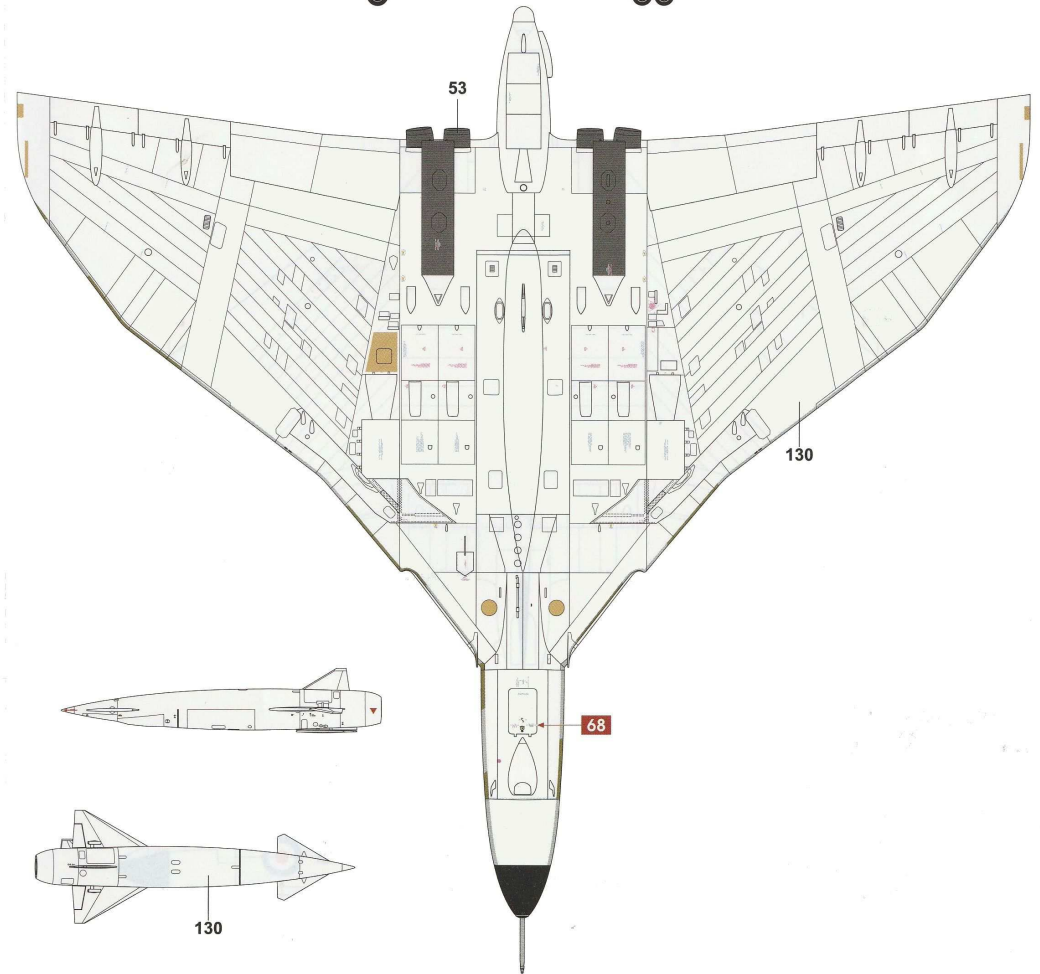
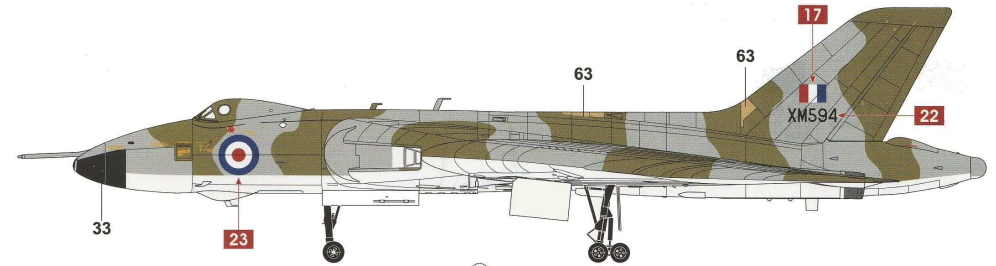
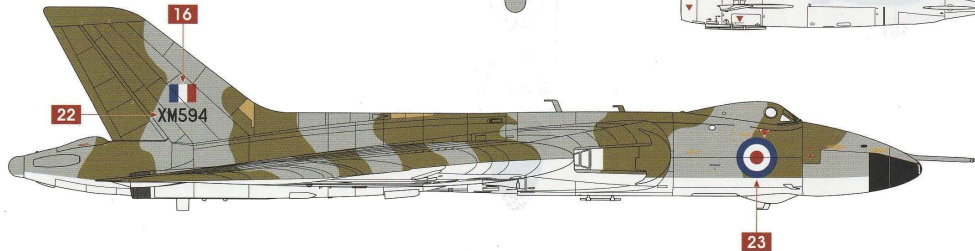
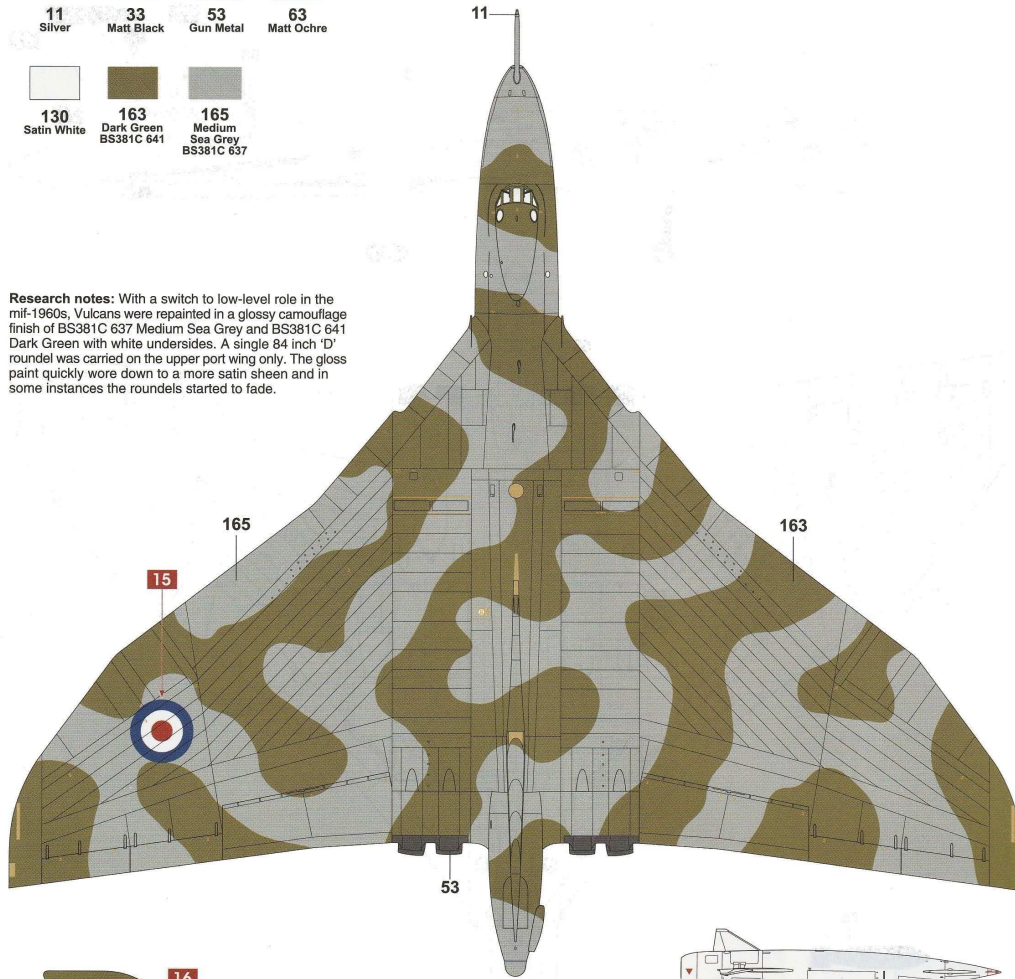
Ⓐ Avro Vulcan B.Mk.2

The Scampton Wing (Nos 27, 83 and 617 Squadrons), Royal Air Force Scampton, Lincolnshire, England, 1966.
Aircraft currently preserved at the Newark Air Museum.

Aircraft currently preserved at the Newark Air Museum.

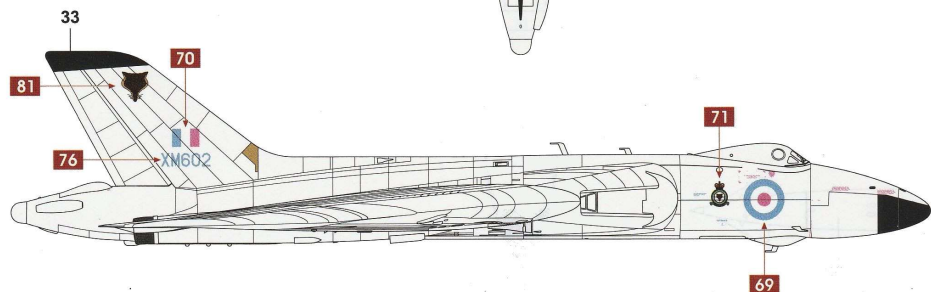
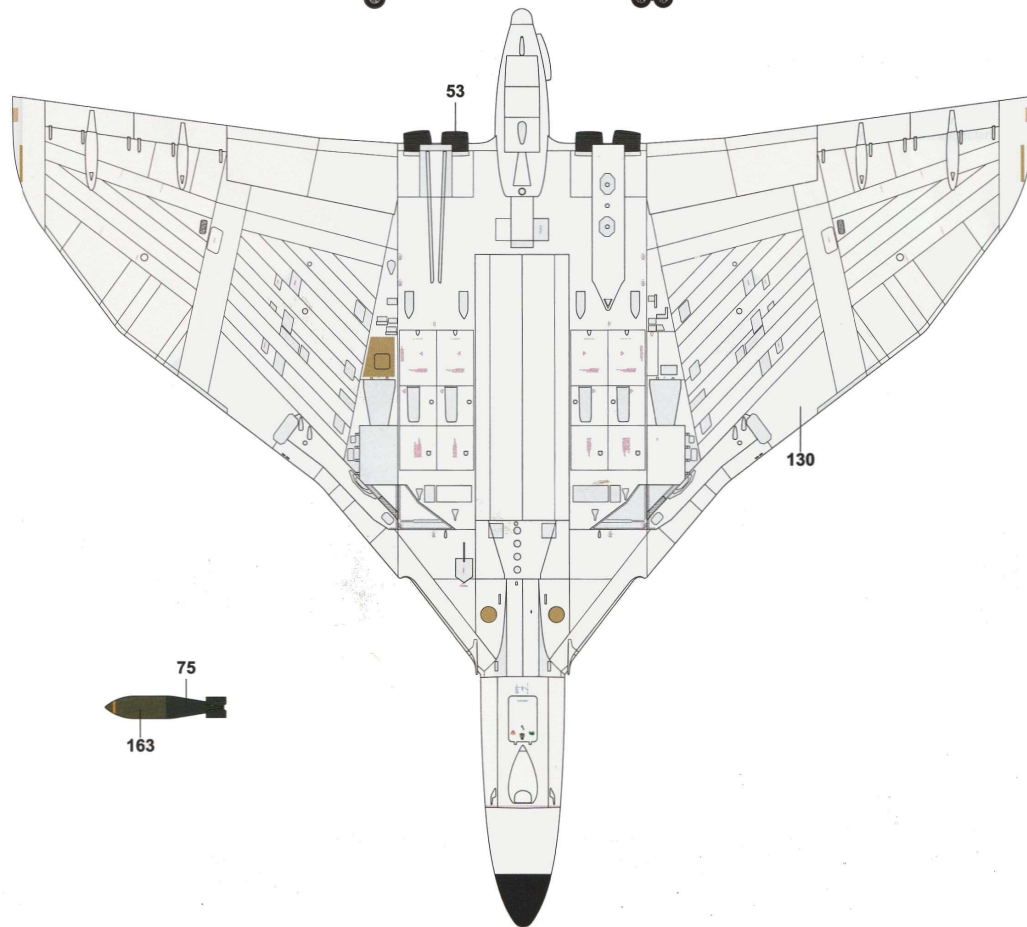
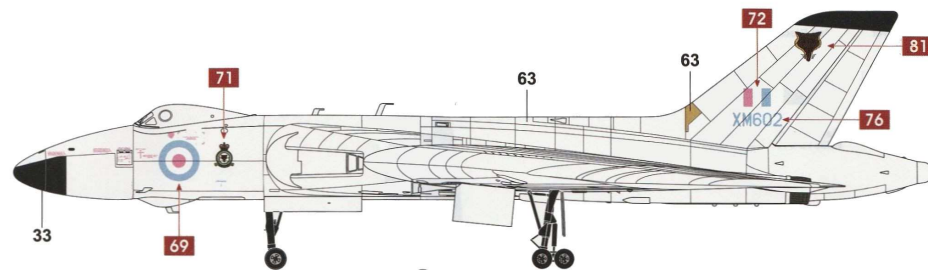
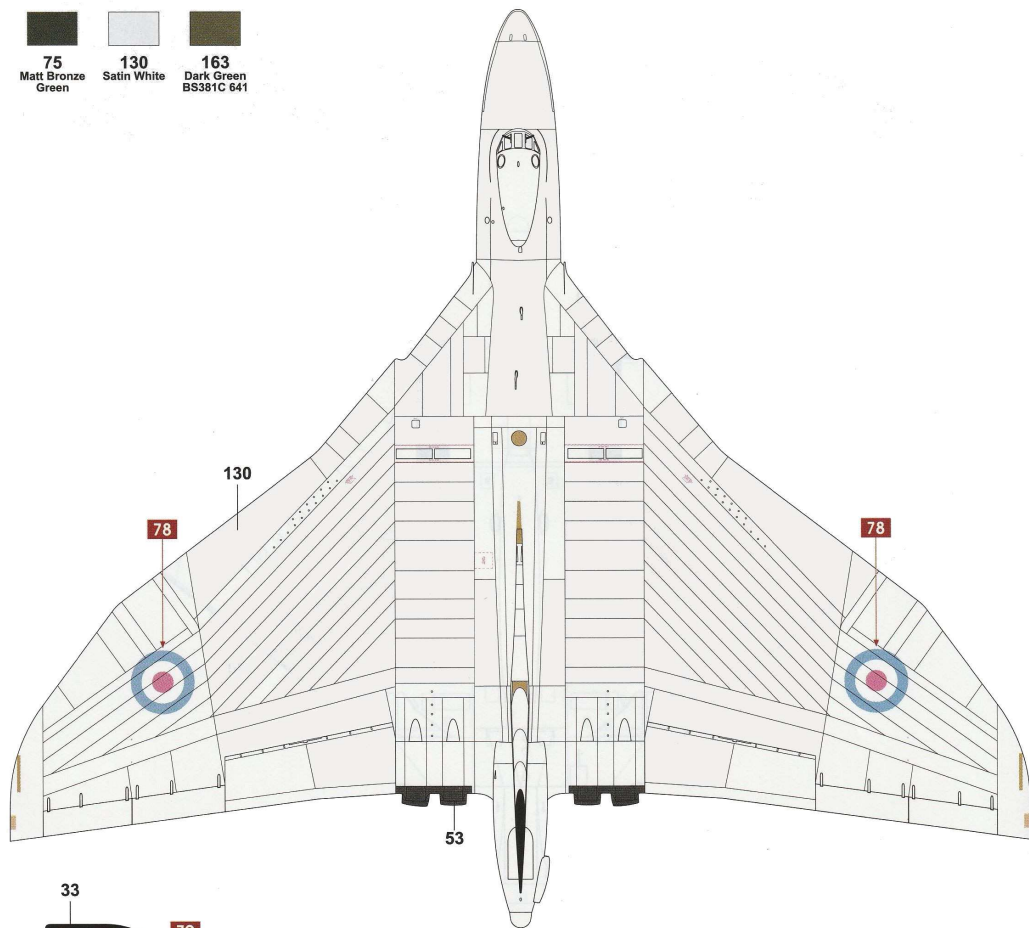
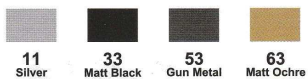
			
11 Silver	33 Matt Black	53 Gun Metal	63 Matt Ochre
			
130 Satin White	163 Dark Green BS381C 641	165 Medium Sea Grey BS381C 637	

Research notes: With a switch to low-level role in the mid-1960s, Vulcans were repainted in a glossy camouflage finish of BS381C 637 Medium Sea Grey and BS381C 641 Dark Green with white undersides. A single 84 inch 'D' roundel was carried on the upper port wing only. The gloss paint quickly wore down to a more satin sheen and in some instances the roundels started to fade.



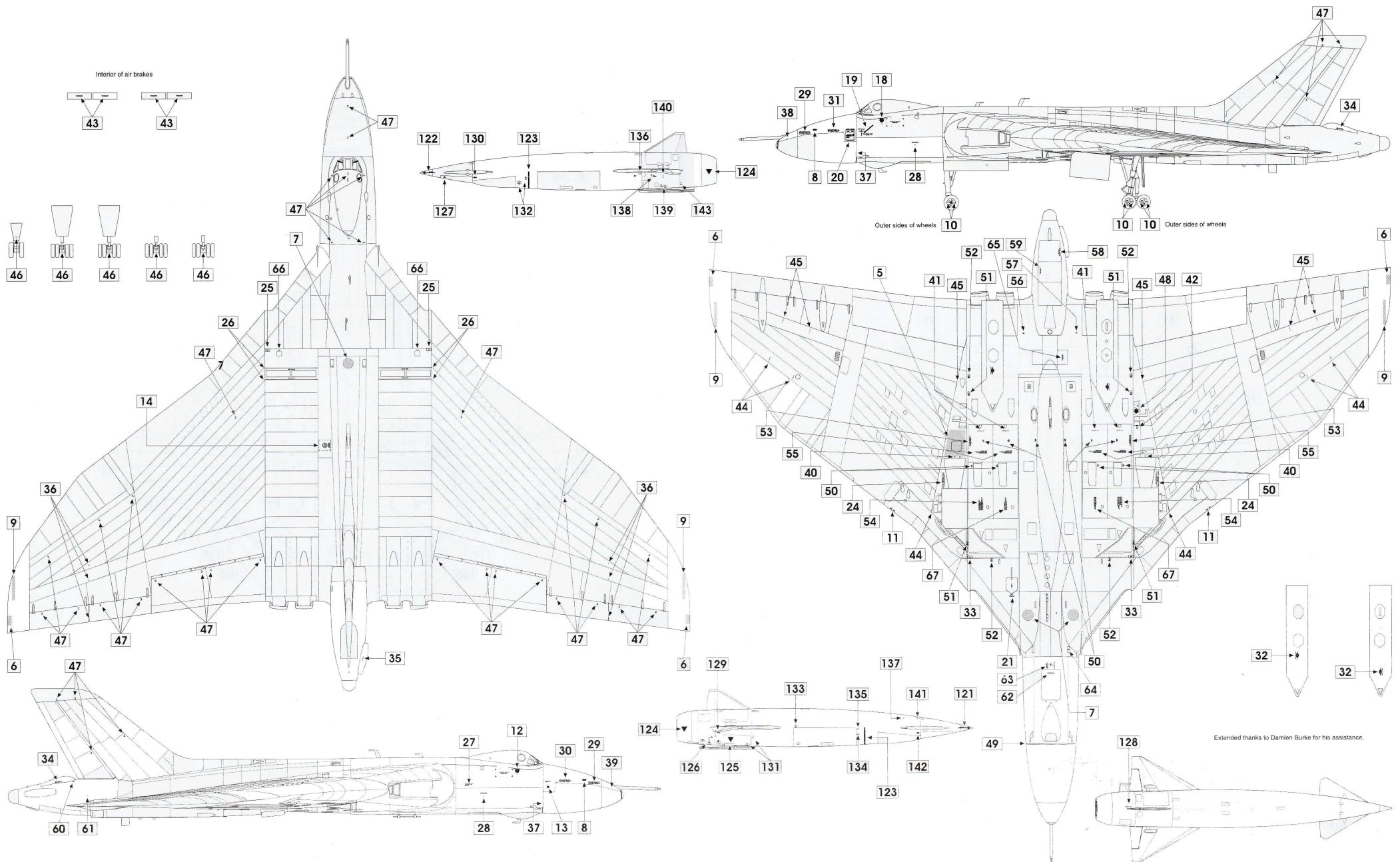
Avro Vulcan B.Mk.2

No. 12 Squadron, Royal Air Force Coningsby, Lincolnshire, England, 1963.
Nose section now preserved at the Avro Heritage Museum.



Ⓐ Avro Vulcan B.Mk.2

Position of stencil data



Ⓑ Avro Vulcan B.Mk.2

Position of stencil data

