



PLASTIC MODEL KITS
LIMITED EDITION
CAT.NO.72328



SPAN : 202 mm
LENGTH : 232 mm
PARTS : 180 pieces
SCALE:1/72

 The HFB-320 Hansa Jet is a twin-engine, ten-seat business jet that was built by German aircraft manufacturer Hamburger Flugzeugbau between 1964 and 1973. The prototype first flew on 21 April 1964 and was exhibited at the May 1964 Hanover Air Show. A second prototype was flown on 19 October 1964. The German Air Force had ordered 13 HFB 320s in 1963. As part of the evaluation of the type, two preproduction aircraft were delivered to the ErpSt 61 test wing at Oberpfaffenhofen in 1966. This resulted in six aircraft being ordered for VIP use by the German Air Force. Production deliveries for use as VIP transports commenced in 1969.

 HFB-320 Hansa Jet - немецкий лёгкий многоцелевой транспортный самолёт разработанный компанией MBB в 1960 году. Первый полёт прототипа состоялся 21 апреля 1964 года. На рынке гражданских самолетов компания MBB столкнулась с жесткой конкуренцией, поэтому были разработаны несколько модификаций военного назначения - санитарно-эвакуационный, связной, легкий транспортный, для VIP-перевозок и радиотехнической разведки.

The model is executed on technology short run
and is intended only for experienced modelers
Word-wide distributor for AMODEL kits: IBG, Warsawa, Poland
Fax: (4822)842-56-29; E-Mail: ibgsc@ibg.com.pl

Модель выполнена по технологии short run
и предназначена только для опытных моделистов
Дистрибьютор моделей AMODEL: IBG, Варшава, Польша
Факс: (4822) 842-56-29; E-Mail: ibgsc@ibg.com.pl



USED SYMBOLS / ИСПОЛЬЗУЕМЫЕ СИМВОЛЫ

1

STAGES OF
ASSEMBLY
ЭТАПЫ СБОРКИ

1

NUMBER PARTS
НОМЕР ДЕТАЛИ

1

APPLY DECALS
НАНЕСТИ
ДЕКАЛЬ

A

TO PAINT
ОКРАСИТЬ



GLUE
КЛЕИТЬ



DON'T GLUE
НЕ КЛЕИТЬ

?

OPTIONAL
НА ВЫБОР



TO MAKE A DETAIL
ИЗГОТОВИТЬ
ДЕТАЛЬ



DETACH WITH KNIFE
ОТДЕЛИТЬ НОЖОМ

2x

QUANTITY OF
OPERATIONS(PARTS)
КОЛИЧЕСТВО
ОПЕРАЦИЙ(ДЕТАЛЕЙ)



USED PAINTS / ИСПОЛЬЗУЕМЫЕ КРАСКИ

A



HUMBROL 130
WHITE
БЕЛЫЙ

B



HUMBROL 166
LIGHT AIRCRAFT GREY
СВЕТЛО СЕРЫЙ

C



HUMBROL 33
BLACK
ЧЕРНЫЙ

D



HUMBROL 56
ALUMINIUM
АЛЮМИНИЙ

E



HUMBROL 27003
POLISHED STEEL
ПОЛИРОВАННАЯ СТАЛЬ

F

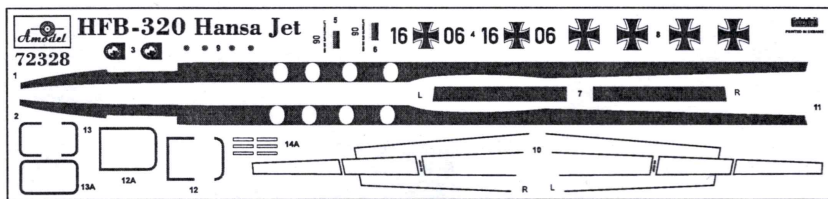


HUMBROL 145
MEDIUM GREY
СРЕДНЕ-СЕРЫЙ

G



HUMBROL 27004
GUN METAL
СТАЛЬНОЙ СЕРЫЙ

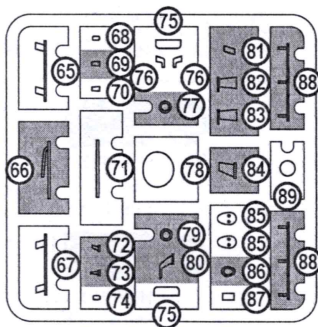
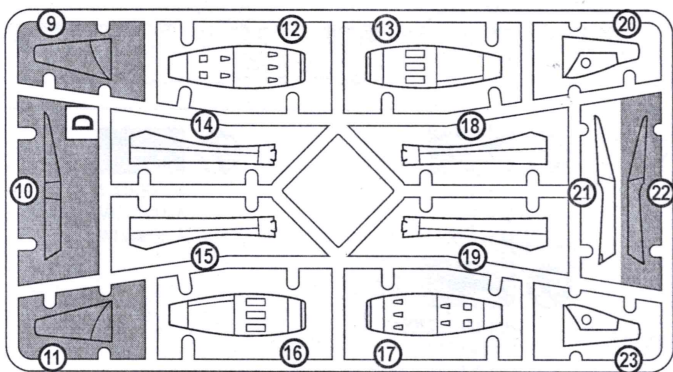
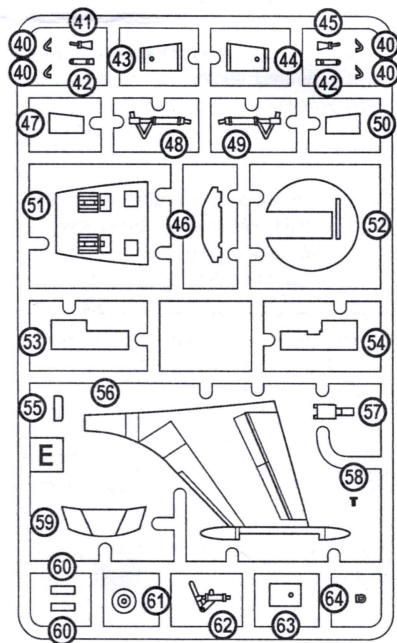
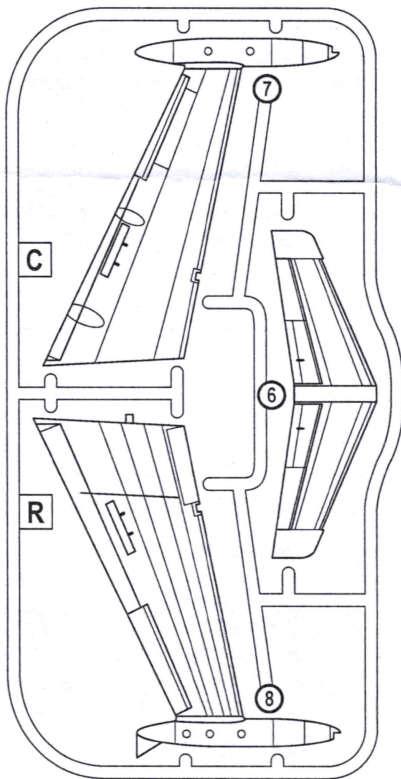
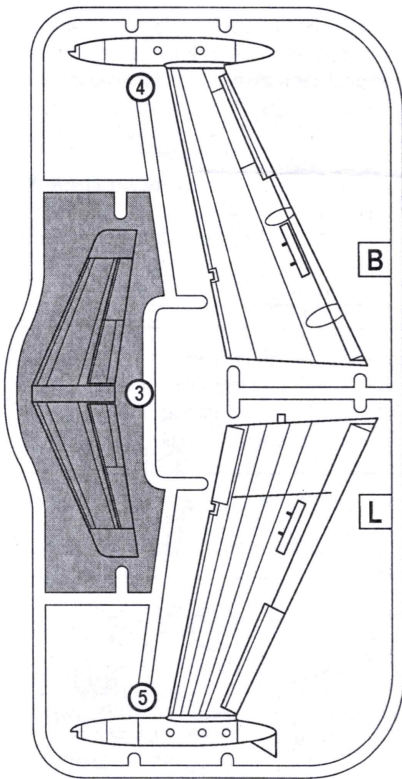
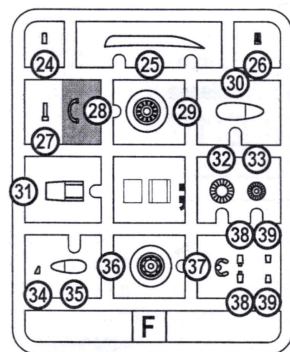
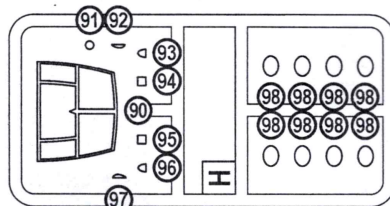
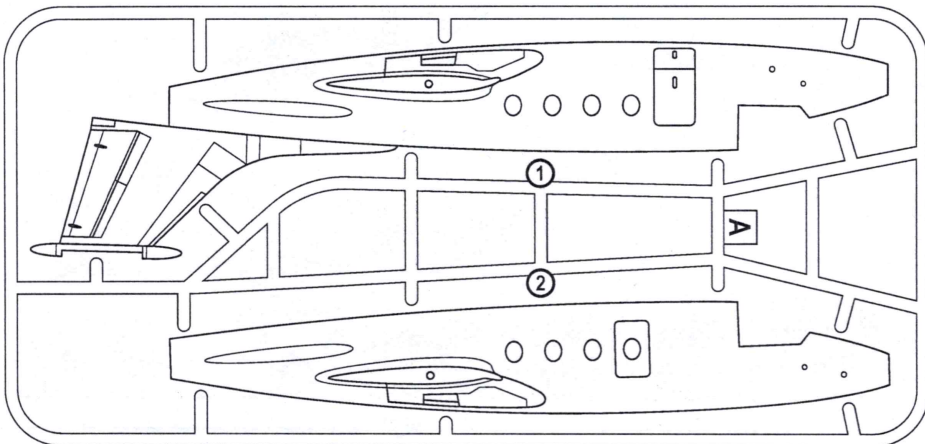


DECALS FOR ONE VERSION OF COLOURING
ДЕКАЛЬ ДЛЯ ОДНОГО ВАРИАНТА ОКРАСКИ

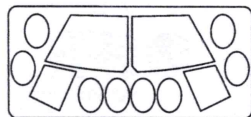
180 DETAILS FOR ASSEMBLY OF ONE MODEL
180 ДЕТАЛЕЙ ДЛЯ СБОРКИ ОДНОЙ МОДЕЛИ



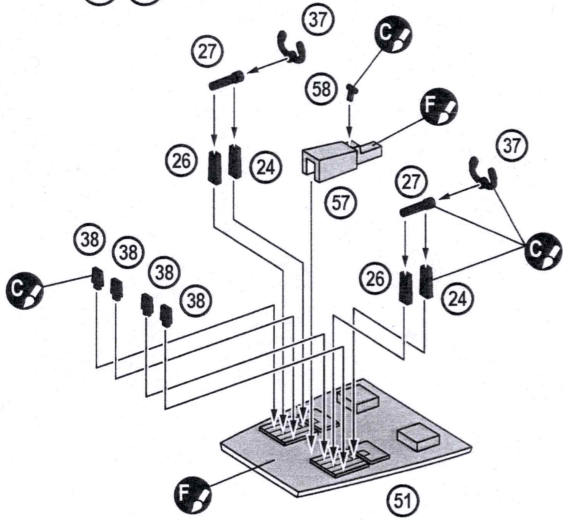
PARTS NOT FOR USE
ПРИ СБОРКЕ НЕ ИСПОЛЗУЮТСЯ



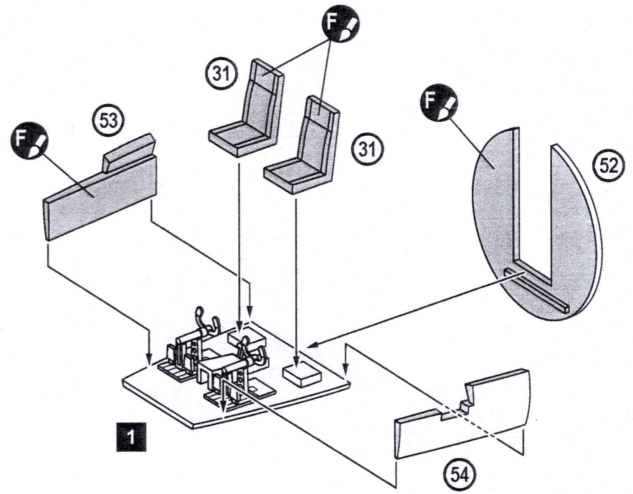
MASKS FOR PAINTING
МАСКИ ДЛЯ ОКРАСКИ ФОНАРЯ



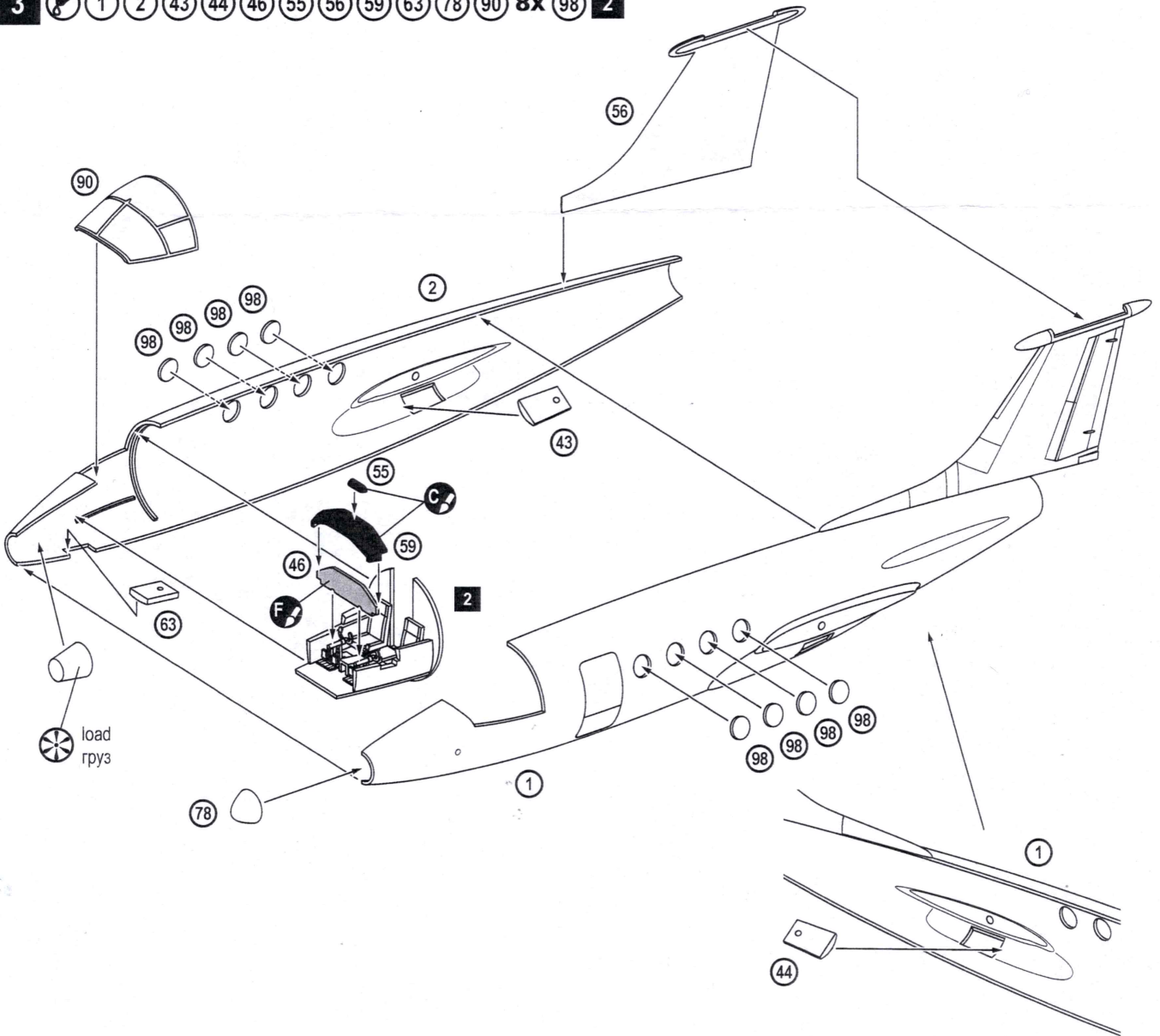
1 2x 24 2x 26 2x 27 2x 37 4x 38 51
57 58



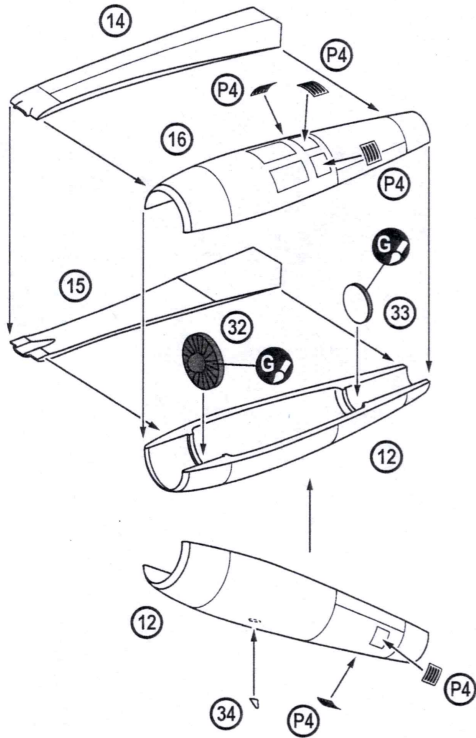
2 2x 31 52 53 54 1



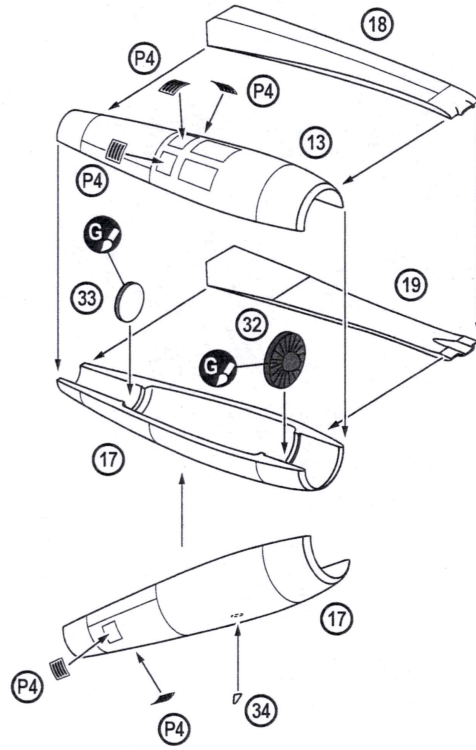
3 1 2 43 44 46 55 56 59 63 78 90 8x 98 2



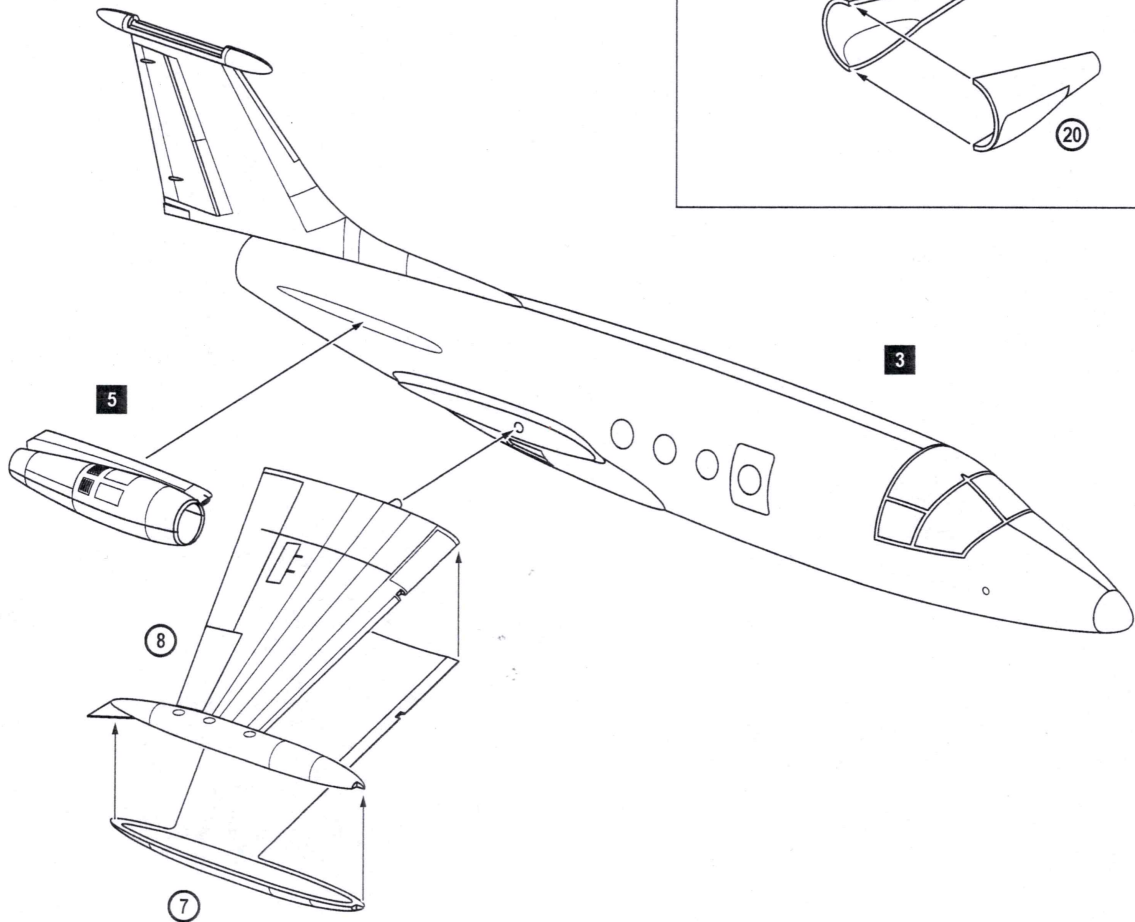
4 12 14 15 16 32 33 34 5x P4



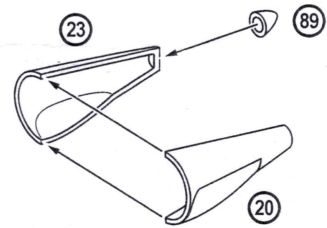
5 13 17 18 19 32 33 34 5x P4



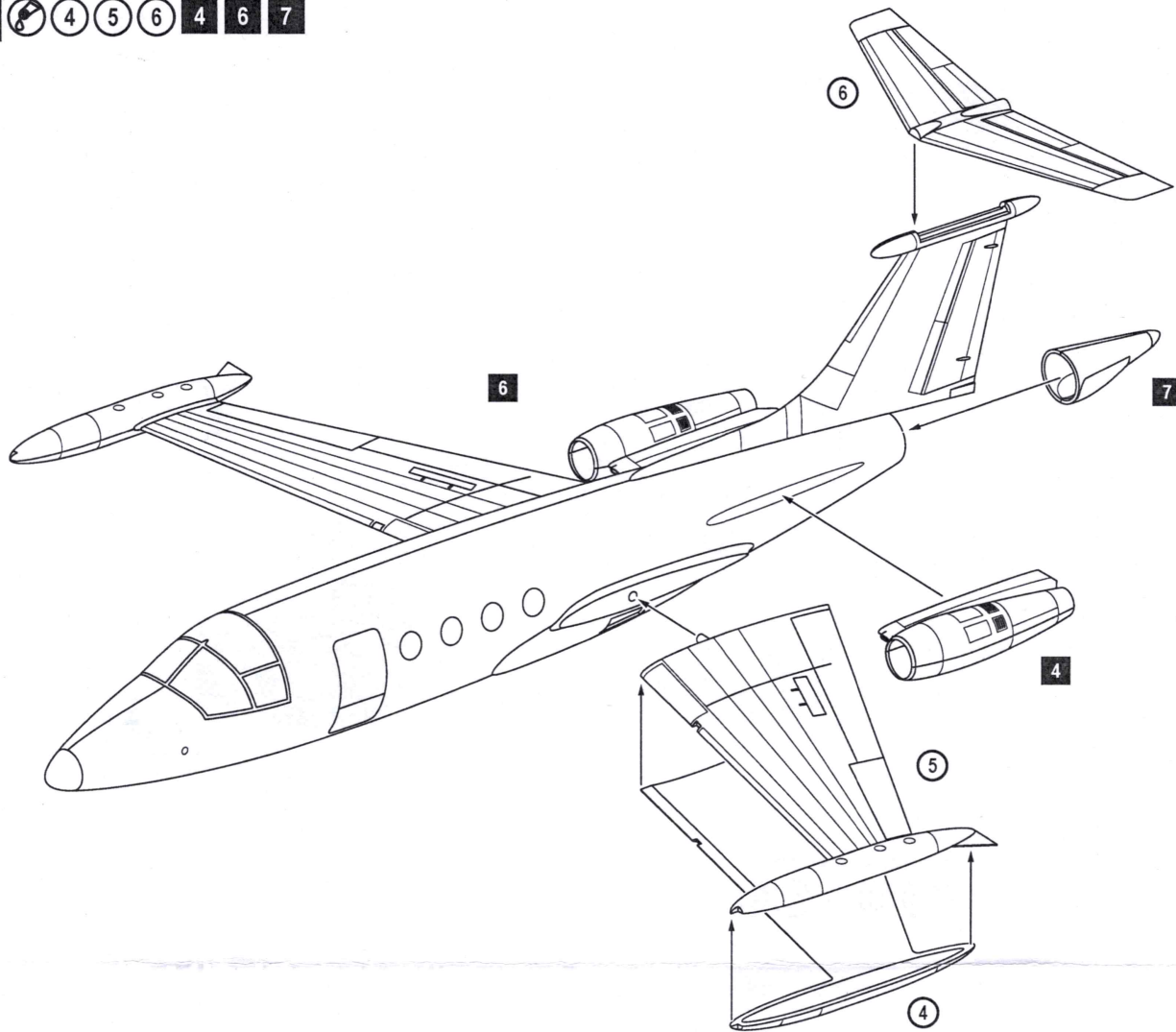
6 7 8 3 5




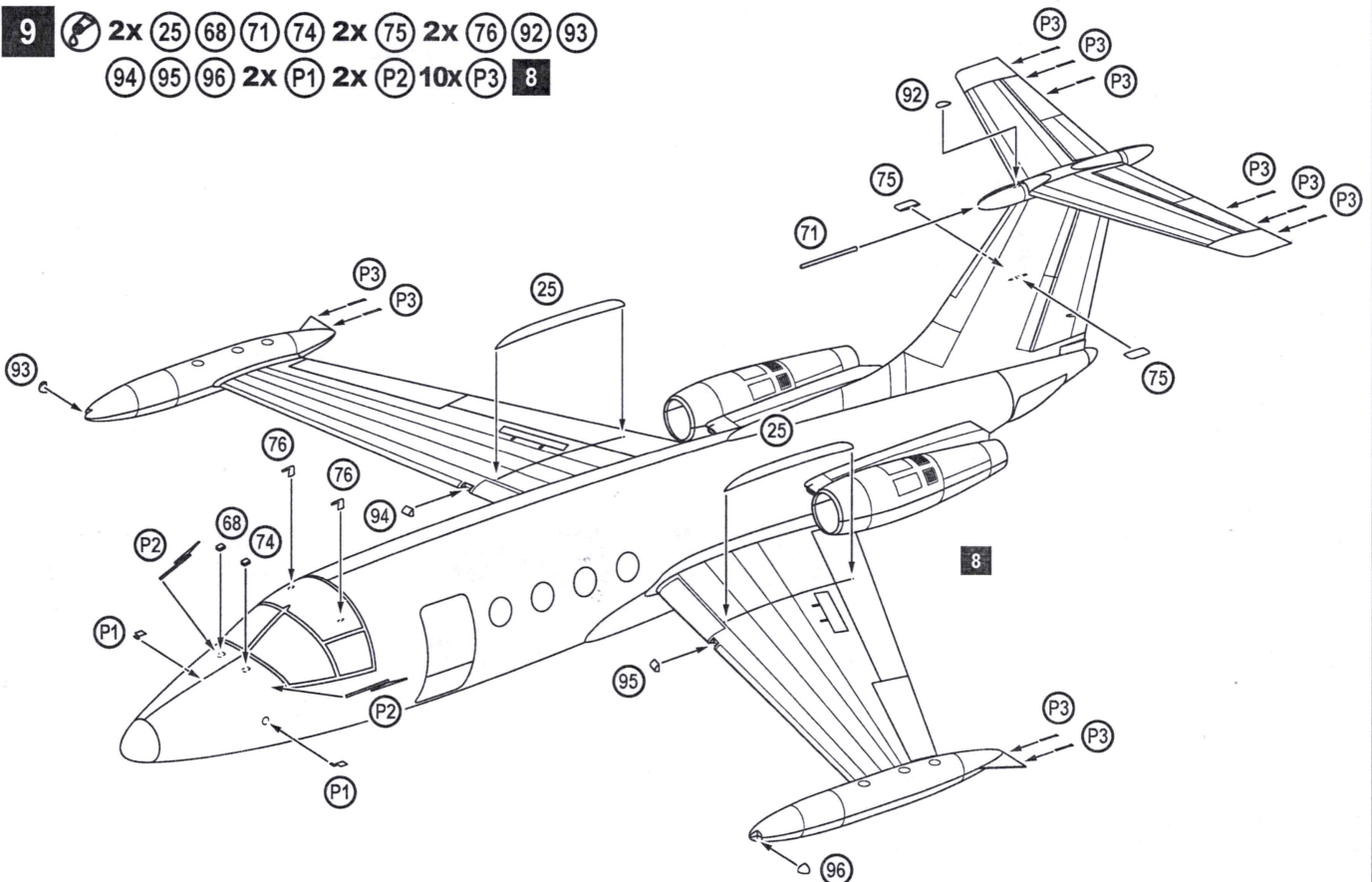
7 20 23 89



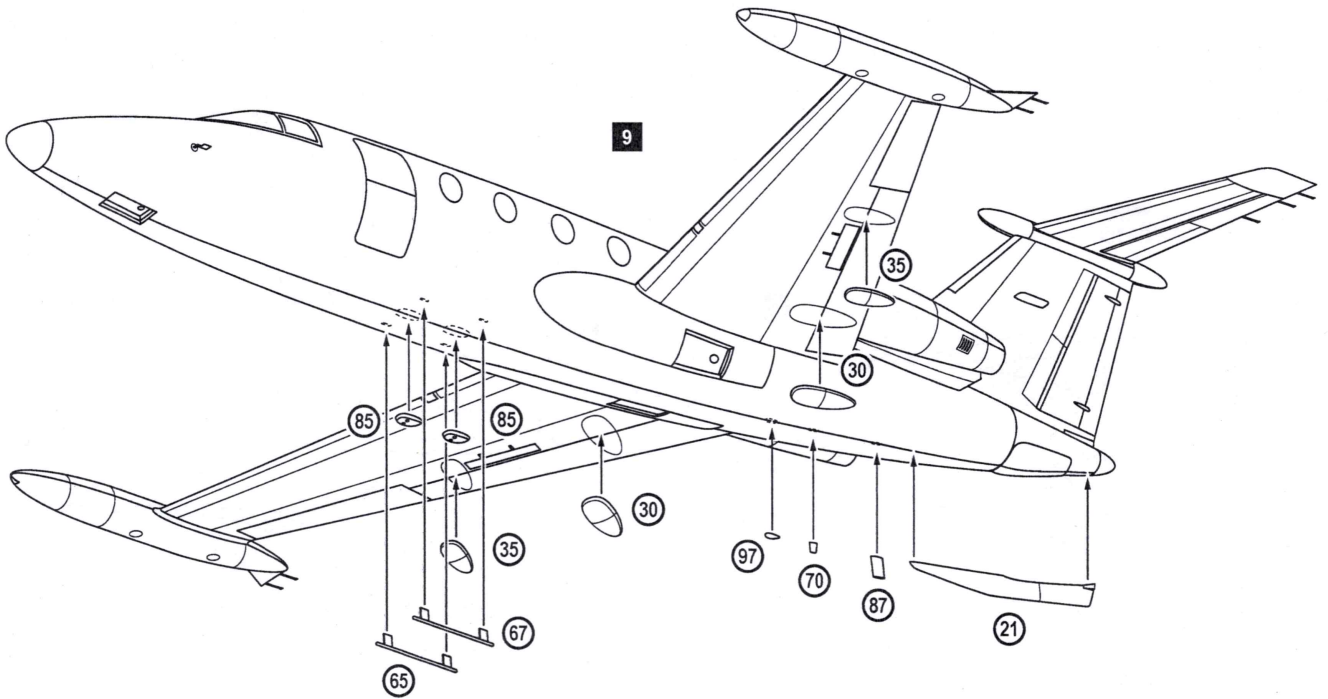
8  4 5 6 4 6 7



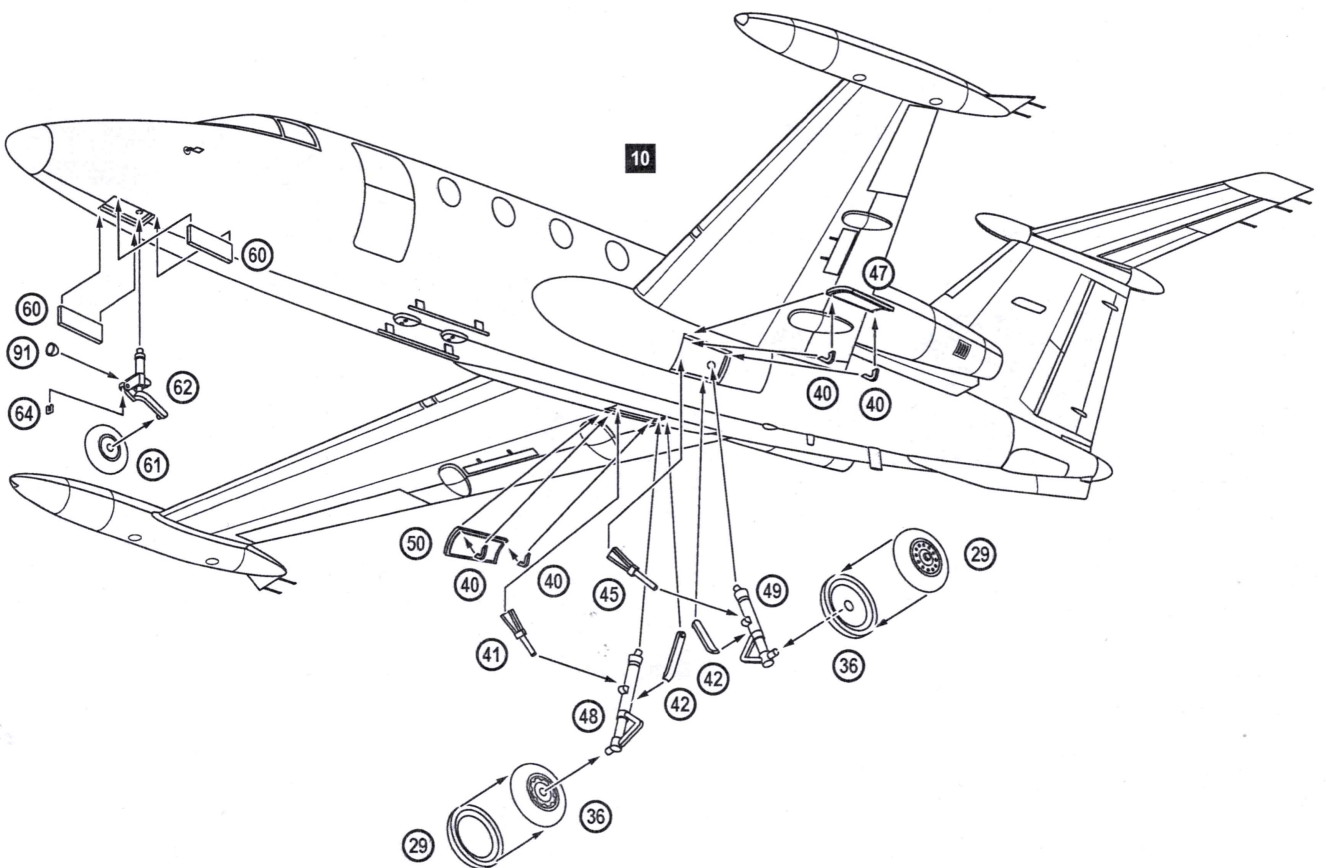
9  2x 25 68 71 74 2x 75 2x 76 92 93
94 95 96 2x P1 2x P2 10x P3 8



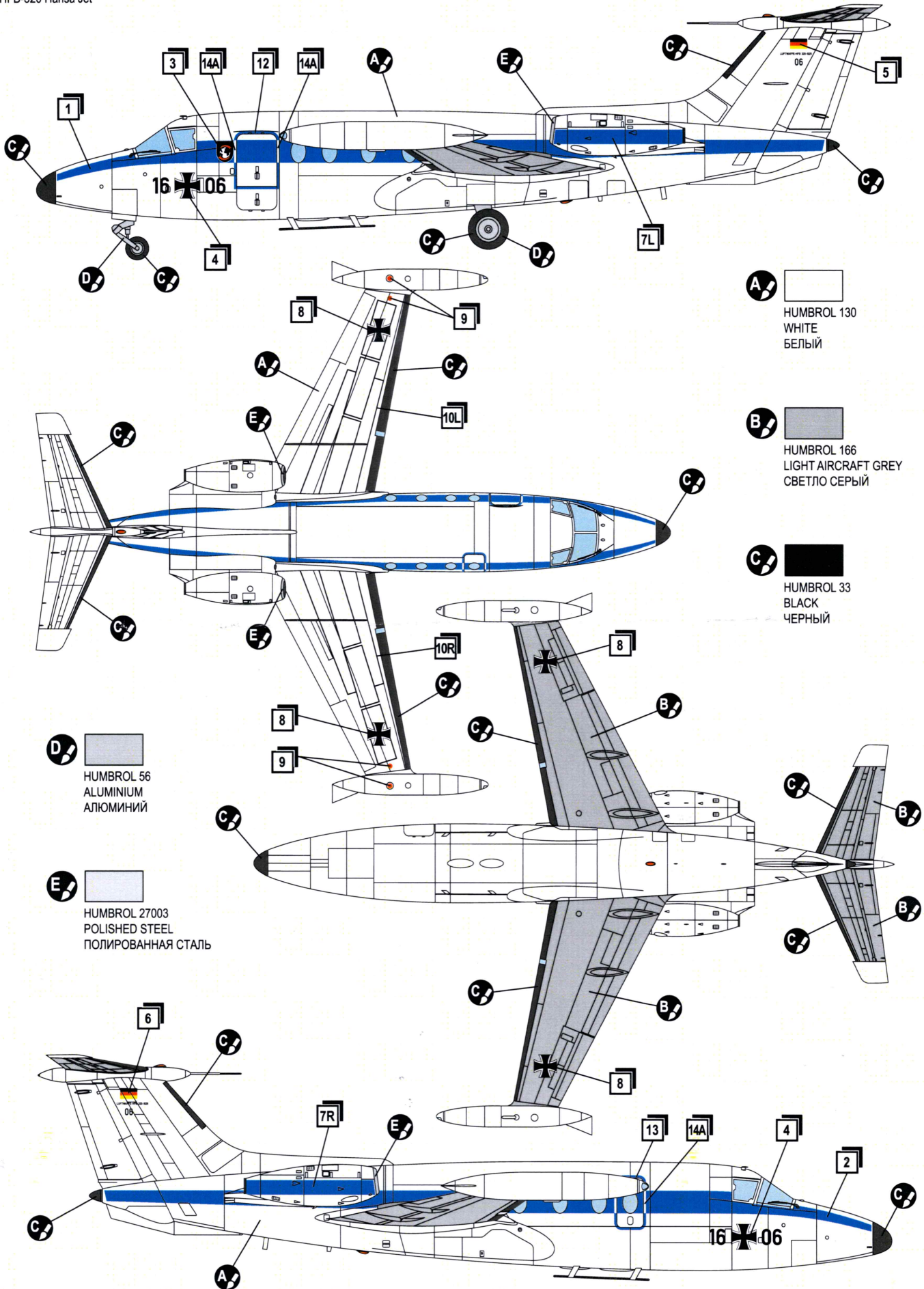
10  21 2x 30 2x 35 65 67 70 2x 85 87 97 9



11  2x 29 2x 36 4x 40 41 2x 42 45 47 48 49 50 2x 60 61 62 64 91 10



HFB-320 Hansa Jet



A HUMBROL 130
WHITE
БЕЛЫЙ

B HUMBROL 166
LIGHT AIRCRAFT GREY
СВЕТЛО СЕРЫЙ

C HUMBROL 33
BLACK
ЧЕРНЫЙ

D HUMBROL 56
ALUMINIUM
АЛЮМИНИЙ

E HUMBROL 27003
POLISHED STEEL
ПОЛИРОВАННАЯ СТАЛЬ



HFB-320 Hansa Jet

72328



3



9

90



5

90



6

16



06

4

16



06



8



11

1

2

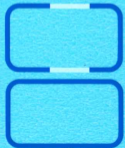
L

7

R



PRINTED IN UKRAINE



13

13A



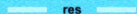
12A



12



14A



res



10

NO STEP

NO STEP

R

L