



Warning in Assembly of Model Kits
조립전의 주의사항

Take care not to injure yourself while using the modeling tools to cut or trim parts.
공구를 이용하여 부품을 다듬고 자를 경우 손을 다치지 않도록 주의를 기울여 주십시오.



CAUTION

-주의-

<Read this before you begin>

- Study the instructions before assembling.
- Check the fit of each piece before cementing into place.
- Never use cement or paint near open flame.
- Do not use too much cement to join parts.
- Open a window or make area well ventilated when cement or paint is in use.
- Tear up and throw away the empty plastic bags to avoid danger of suffocation for little children.

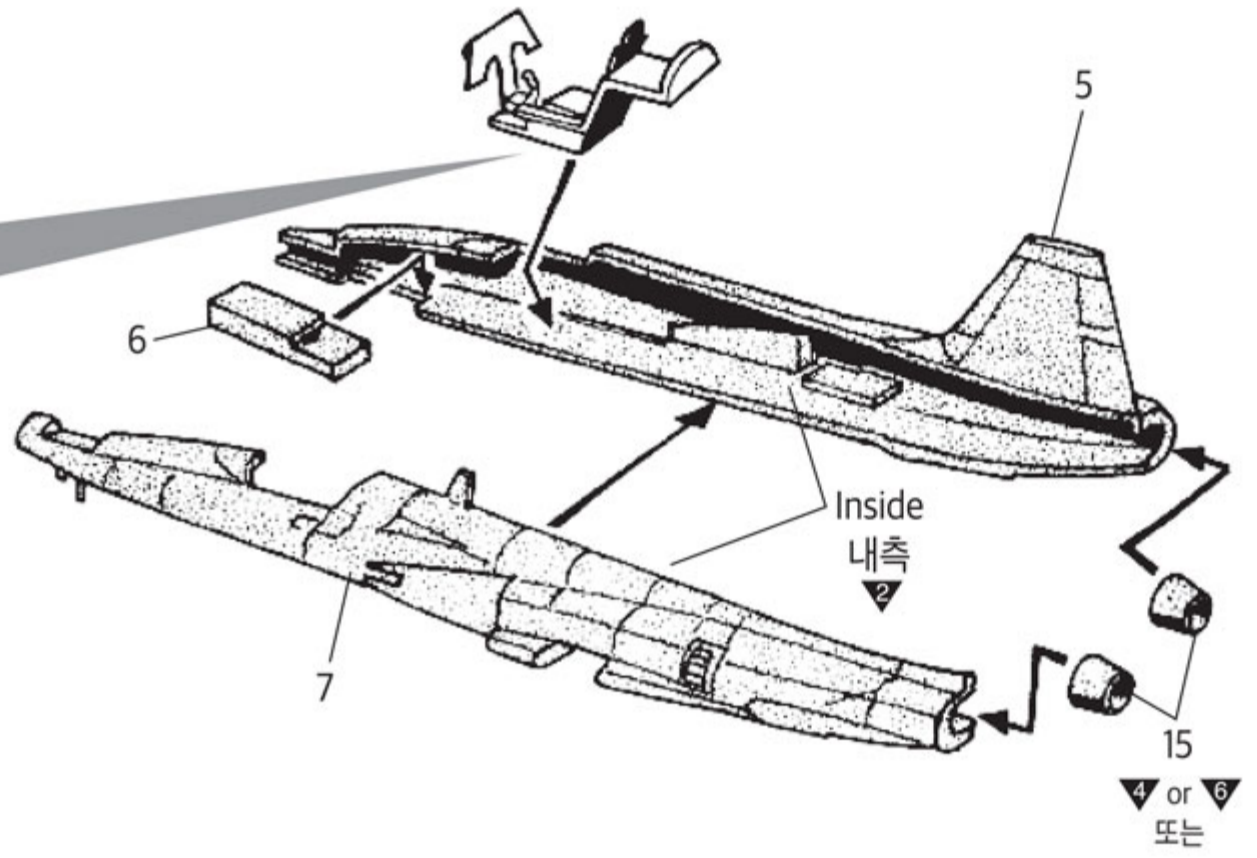
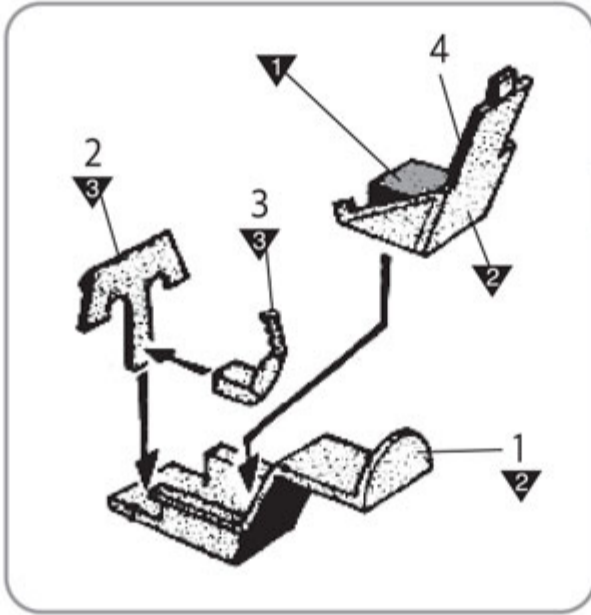
<조립하기 전에>

- 부품을 조립하기 전에 설명서를 잘 읽어본 후 조립한다.
- 접착하기 전에 부품을 맞추어 확인한 후 조립한다.
- 부품을 자를 때에는 칼이나 니퍼로 깨끗이 잘라준다.
- 접착제를 사용할 곳과 사용하지 않는 곳에 주의하고 너무 많이 바르지 않도록 한다.
- 에나멜 페인트나 접착제를 사용할 때에는 창문을 열어 환기를 시키고 화기를 멀리한다.
- 사용 후 남은 부품은 어린이의 손에 닿지 않도록 잘 처리한다.

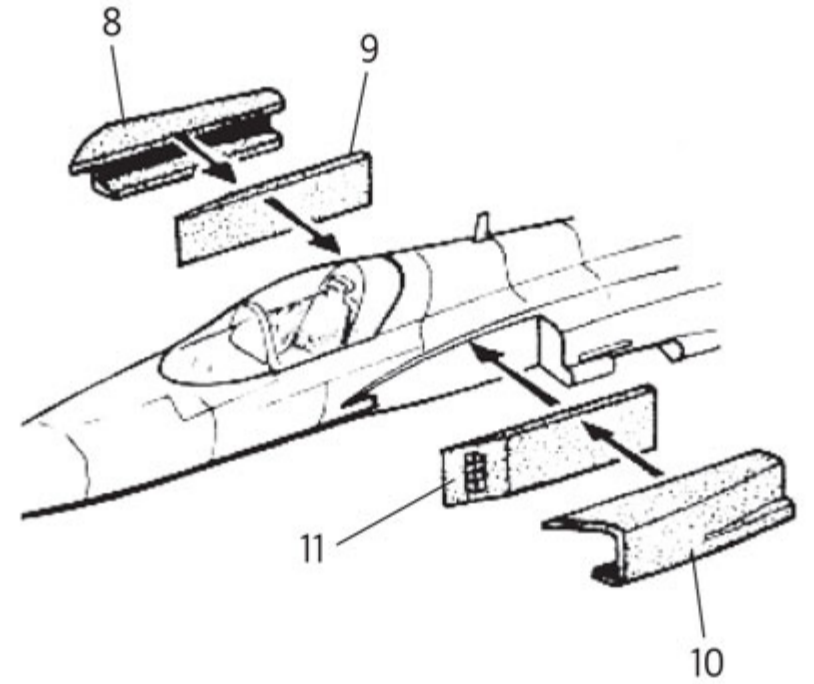
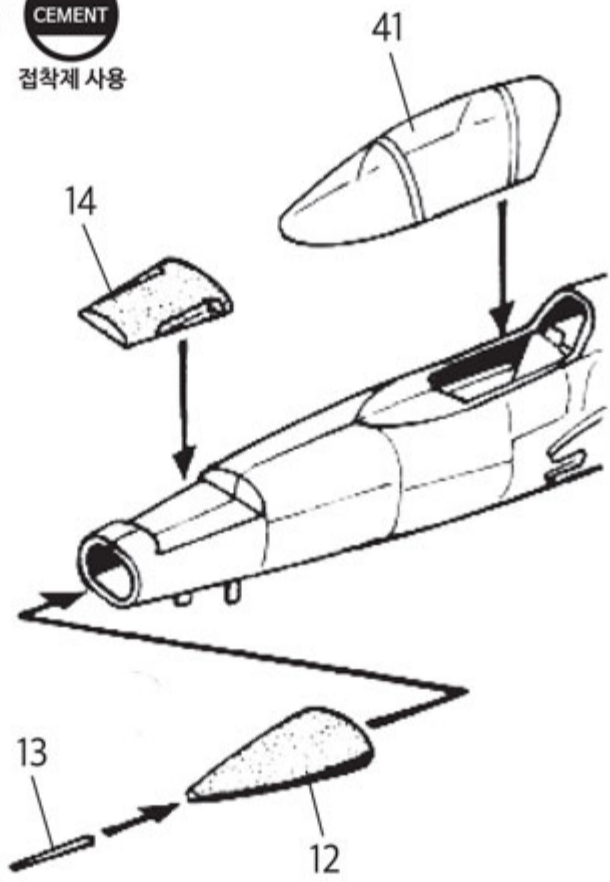
CEMENT 접착제	CEMENT 접착제 금지	X2 수만큼 조립	DECAL 전사지	BALLAST 무게추	PE 애칭	FILL 채움
CUT 잘라냄	OPTION 선택	OPPOSITE 반대측	HOLE 뚫어줌	CAUTION 주의	INSTANT CEMENT 순간 접착제	VER. 1 버전

MAIN COLOR	8 DARK GHOST GRAY FS36320 다크 고스트 그레이				9 LIGHT GHOST GRAY FS36375 라이트 고스트 그레이				10 GRAY FS36375 그레이				
	Humbrol		GSI Creos		Lifecolor	TESTORS / MODELMASTER		Revell		Vallejo		AK interactive	
PAINT INDEX	ENAMEL	ACRYL	AQUEOUS HOBBYCOLOR	Mr. COLOR		ENAMEL	ACRYL	ENAMEL	ACRYL	MODEL COLOR	MODEL AIR		
1 KHAKI GREEN			H58	27	UA004	1715	4736			833	10	카키 그린	
2 DARK GULL GRAY FS36231	1322		H92	317			4625			935		다크 걸 그레이	
3 FLAT BLACK	33	33	H12	33	LC02	1749	4768	32108	36108	950	57	735	무광 검은색
4 STEEL	53	53	H18	28	LC76	1795	4681	32191	36191	863	72	798	스틸
5 INSIGNIA WHITE FS17875	22	22	H316	316	LC51	1745	4696	32104	36104	842		4237	인시그니아 화이트
6 SILVER	11	11	H8	8	LC74	2914	4678	32190	36190	997	63	139	은색
7 BURNT IRON	188		H329	329	LC53	1707	4683	32112	36112	953	2	739	번트 아이언
8 DARK GHOST GRAY FS36320	155		H52	307	UA005	1711	4728			887	16	4212	다크 고스트 그레이
9 LIGHT GHOST GRAY FS36375	1325		H94	308			4668			936			라이트 고스트 그레이
10 GRAY FS36375	28		H311	311	UA021	1733	4766			883			그레이

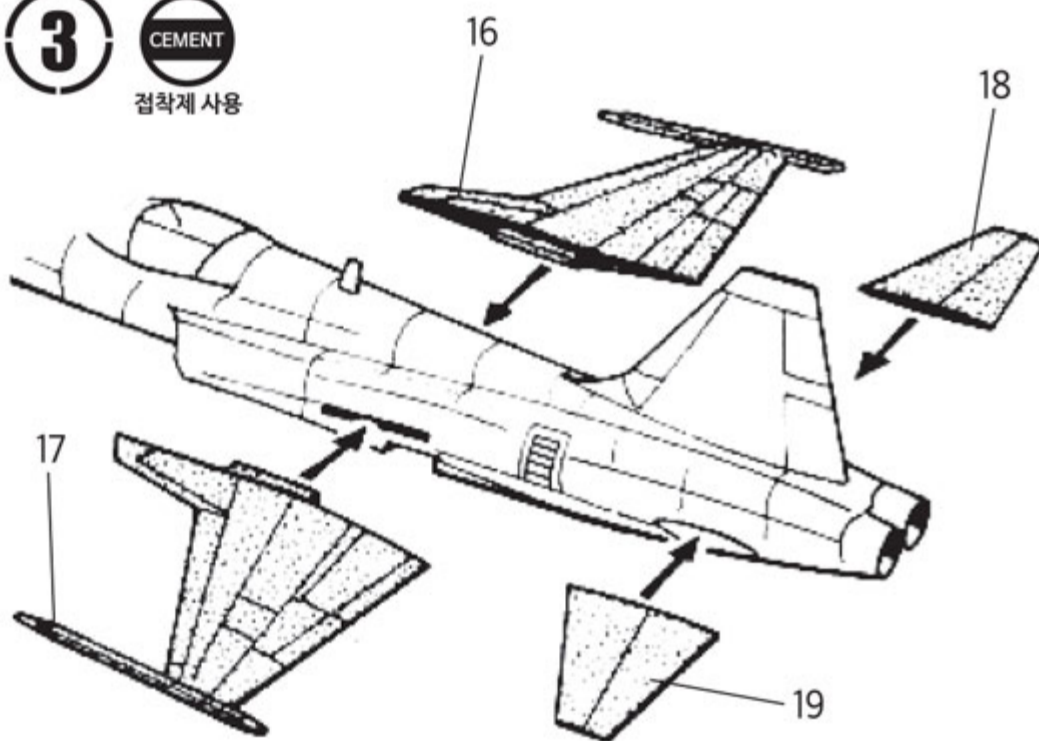
1 CEMENT
접착제 사용



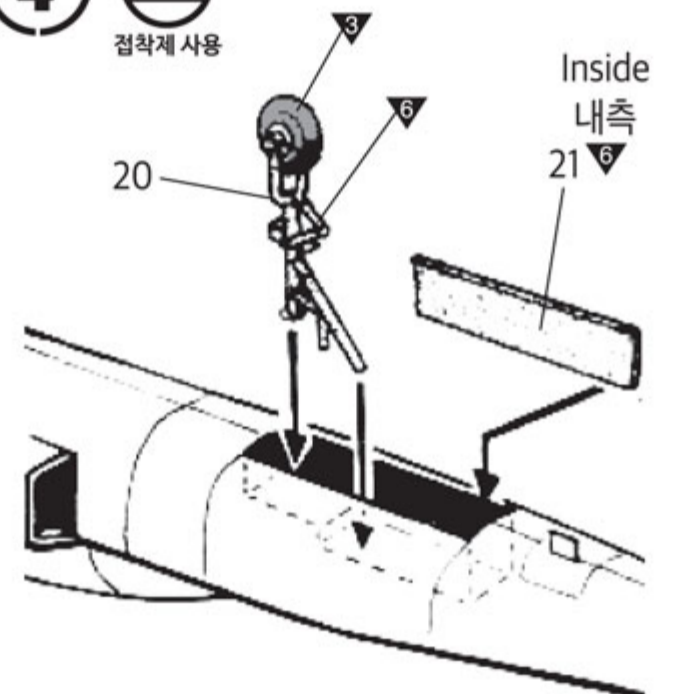
2 CEMENT
접착제 사용



3 CEMENT
접착제 사용



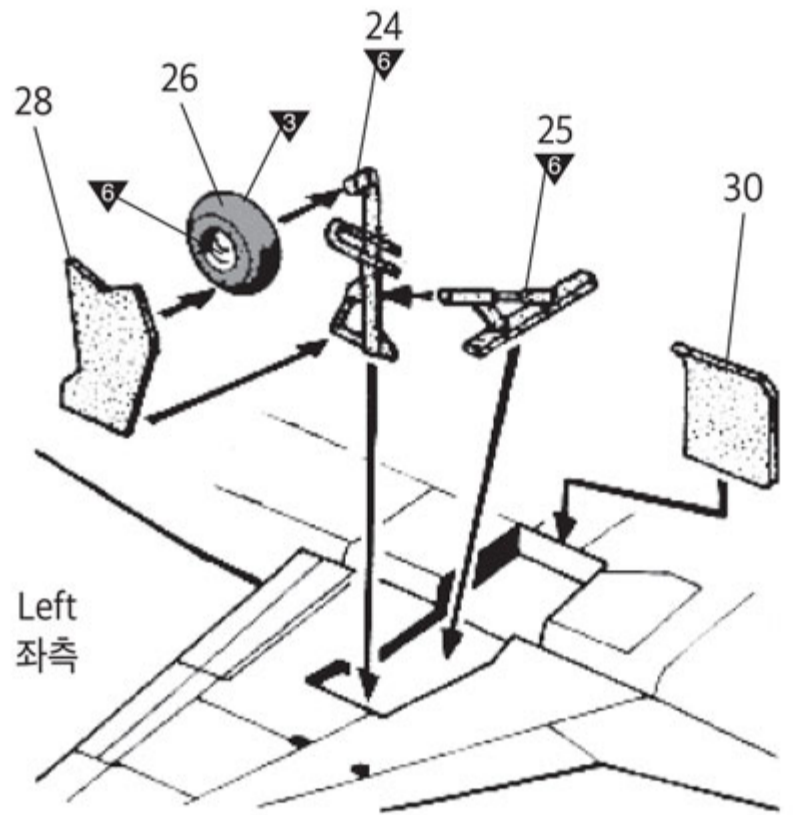
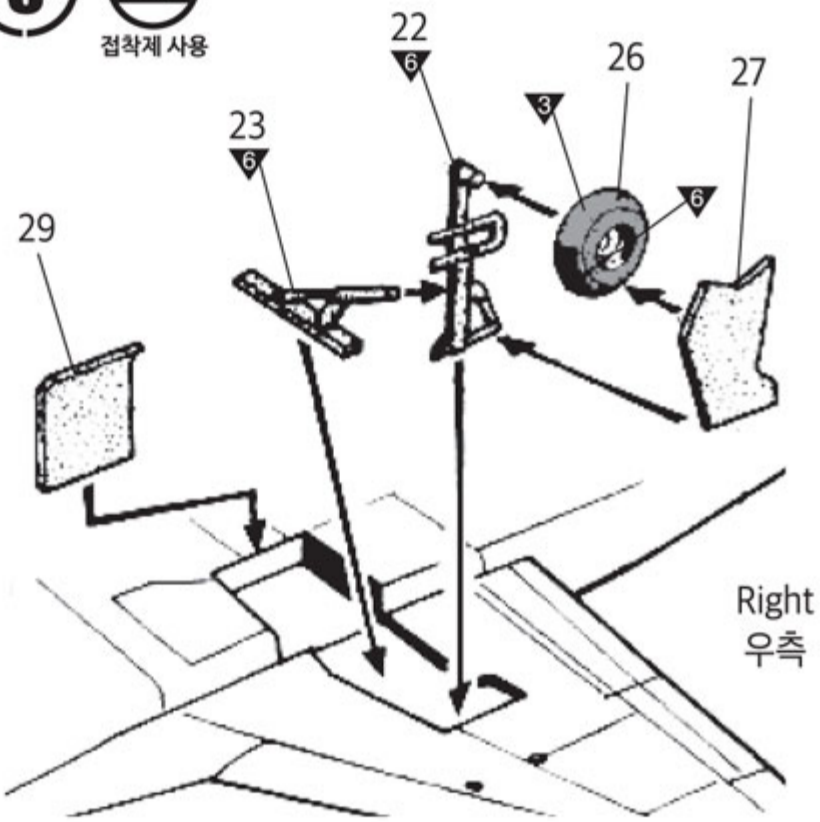
4 CEMENT
접착제 사용



5



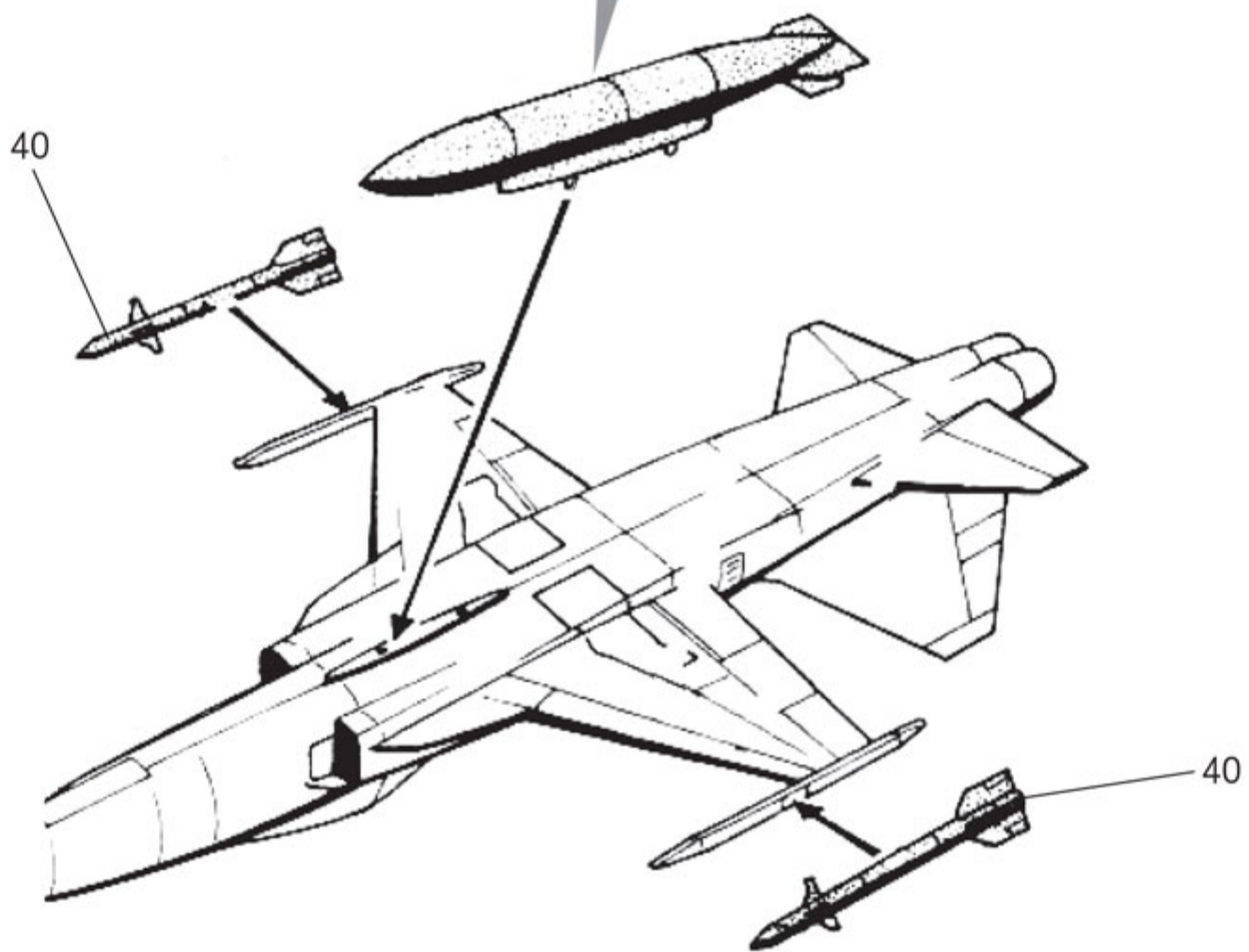
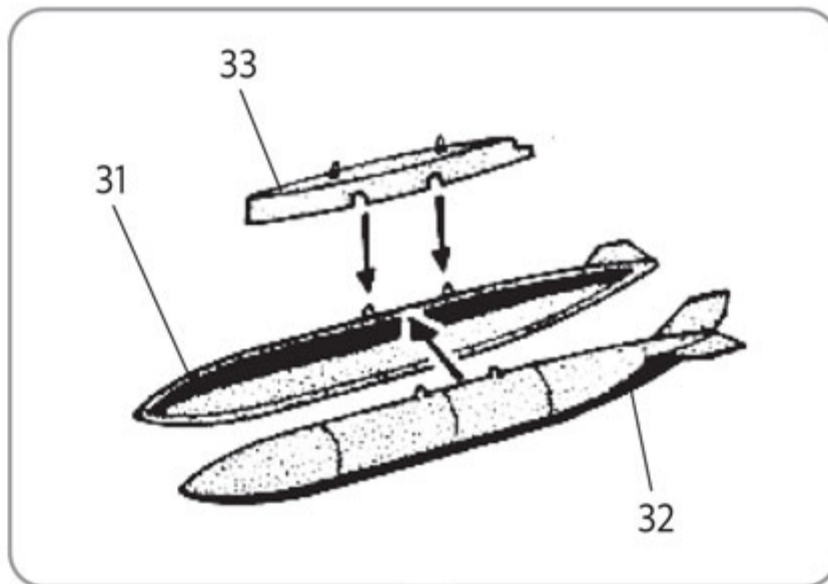
접착제 사용



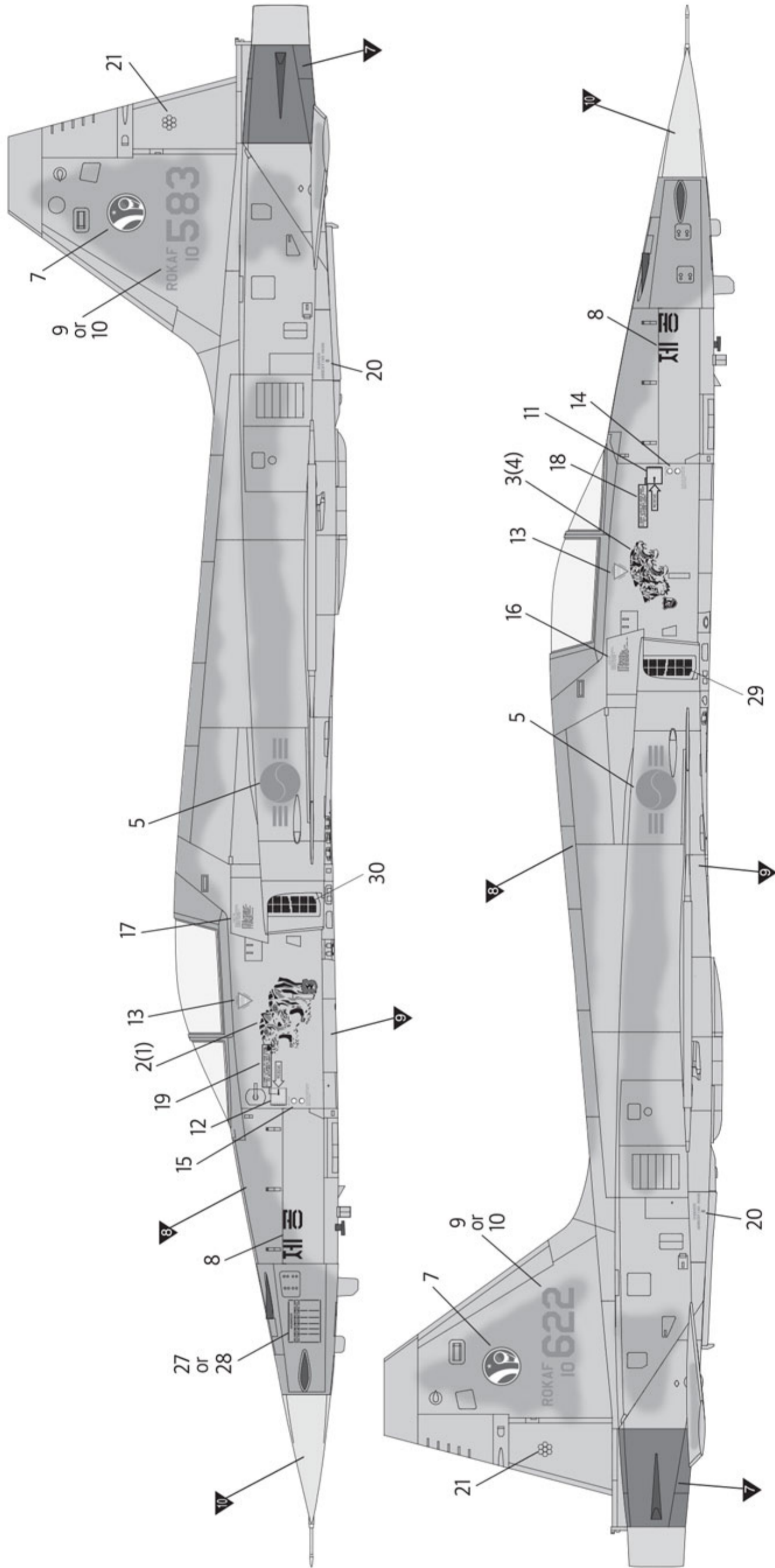
6

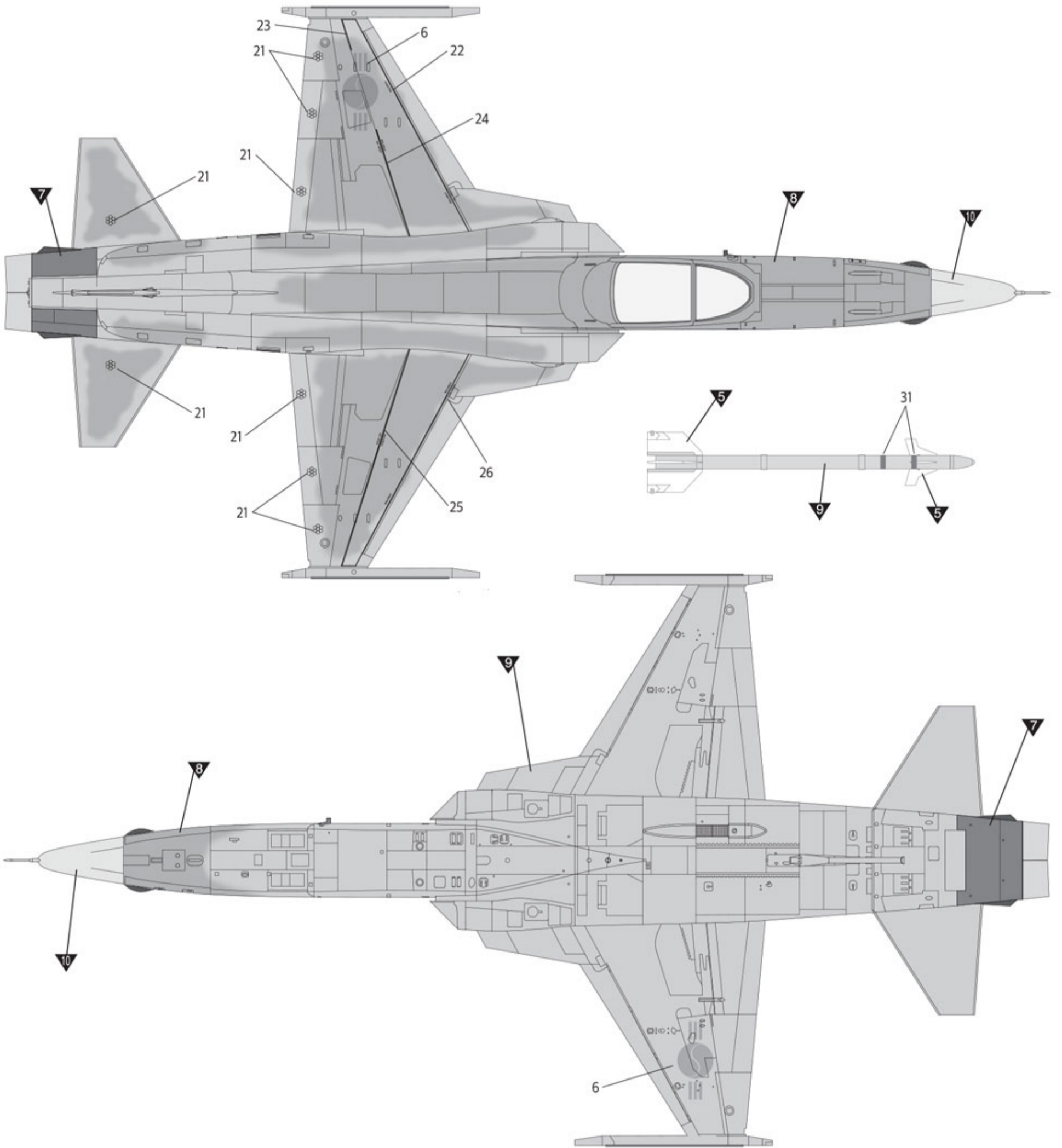


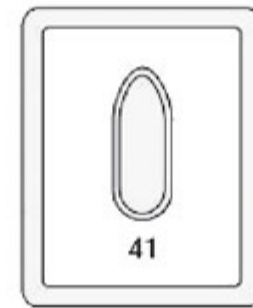
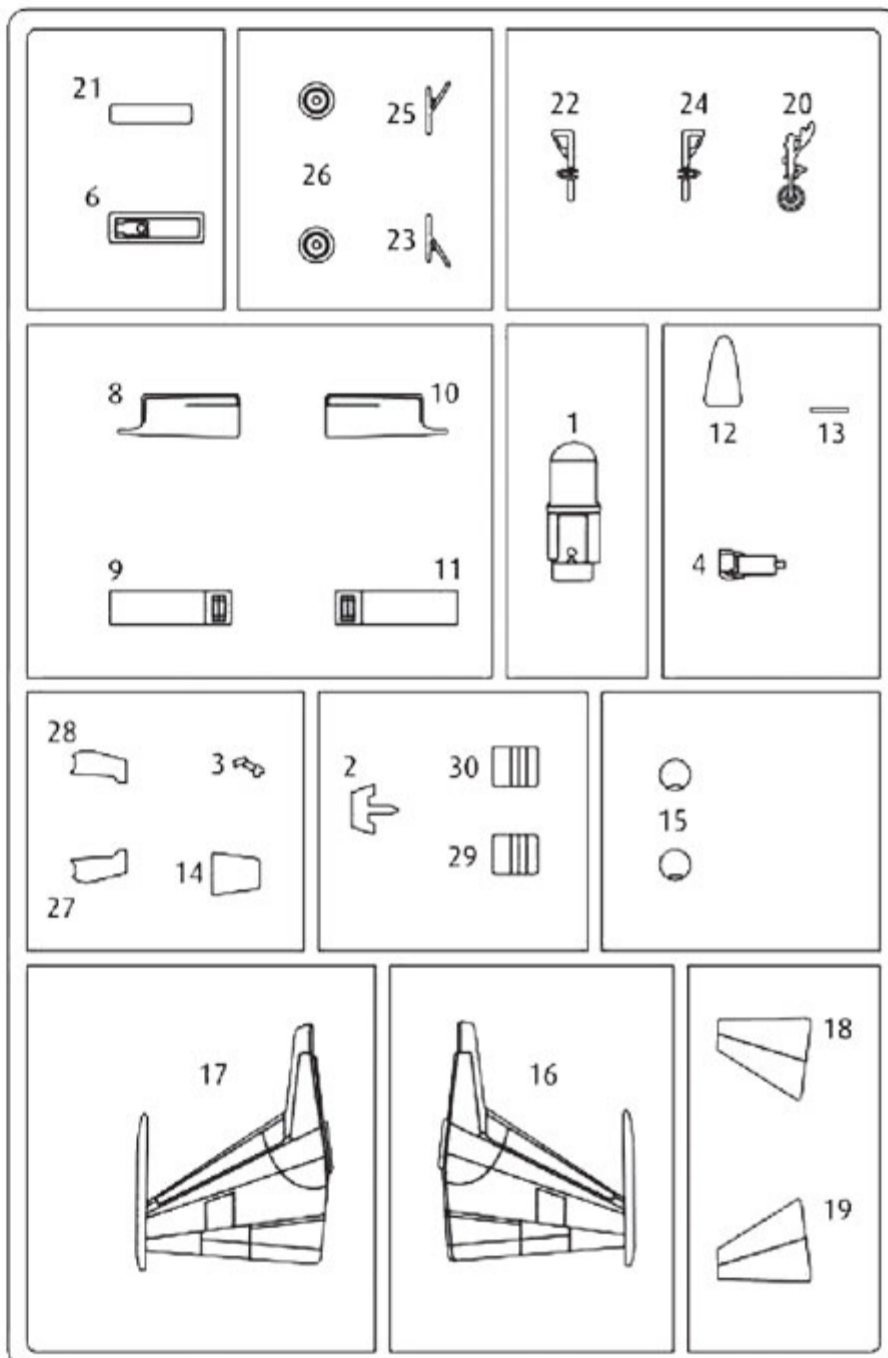
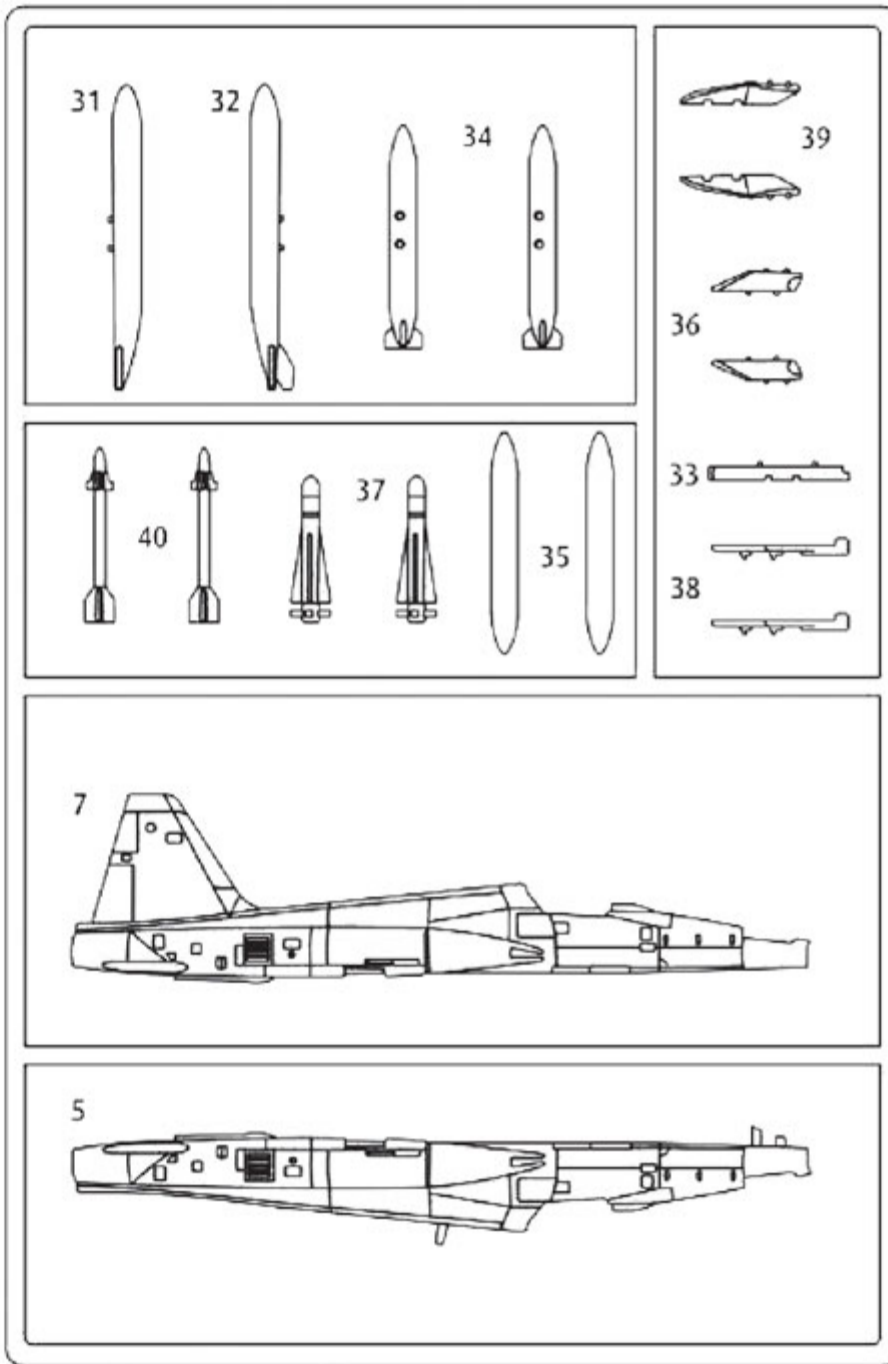
접착제 사용



* () is opposite number.
 () 는 반대편 번호입니다.







Clear parts
투명 부품

●Decal/ 전사지

Unused parts/ 불필요 부품
34x2, 35x2, 36x2, 37x2, 38x2, 39x2

ACADEMY
HOBBY MODEL KITS

ACADEMY
ACADEMY PLASTIC MODEL CO., LTD.
A/S 고객센터 대표 번호: 1588-2406