

HORTEN 229 V7

NACHTJÄGER

MODEL KIT / MODELLE REDUIT / MODELL BAUSATZ

1/72 ÖLÇEK / SCALE / MASSTAB / ECHELLE



PM
MODEL
PM-220

Horten 229 gece avcısı, ikinci Dünya savaşı sonlarında Almanlar tarafından jet uçan kanat olarak geliştirildi. İki kişilik olan bu uçağın ön tarafında bulunan radomda radar anteni bulunmakta, 4 adet 30 mm. topları ile 950 km./s sürata çıkabilmekteydi.

TEKNİK ÖZELLİKLERİ

Motor : 2 x Jumo 004 B-2 Turbojet
Max. itiş gücü : 900 kg.
Kanat genişliği : 16.76 mt.
Gövde boyu : 8.64 mt.
Yükseklik : 2.81 mt.

Tam yüklü ağırlık : 8600 kg.
Maksimum sürat : 977 km/h
Uçuş tavanı : 16.000 mt.
Uçuş menzili : 1.900 km.
Silahları : 4 x 30 mm. top

The Horten 229 Night Fighter was an experimental German flying wing jet under development at the end of WWII. It had a crew of two, a radar antenna housed in the nose radome, four 30 mm. cannons and a top speed in excess of 600 mph.

SPECIFICATION

Engine : 2 x Jumo 004 B-2 Turbojet
Max. Thrust : 1983 lb.
Wing span : 54 ft. 11 3/4 inch
Lenght : 28 ft. 4 inch
Height : 9 ft. 2 1/4 inch

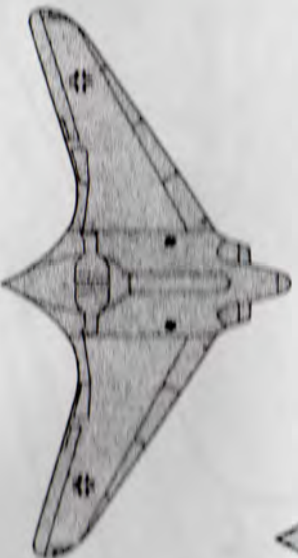
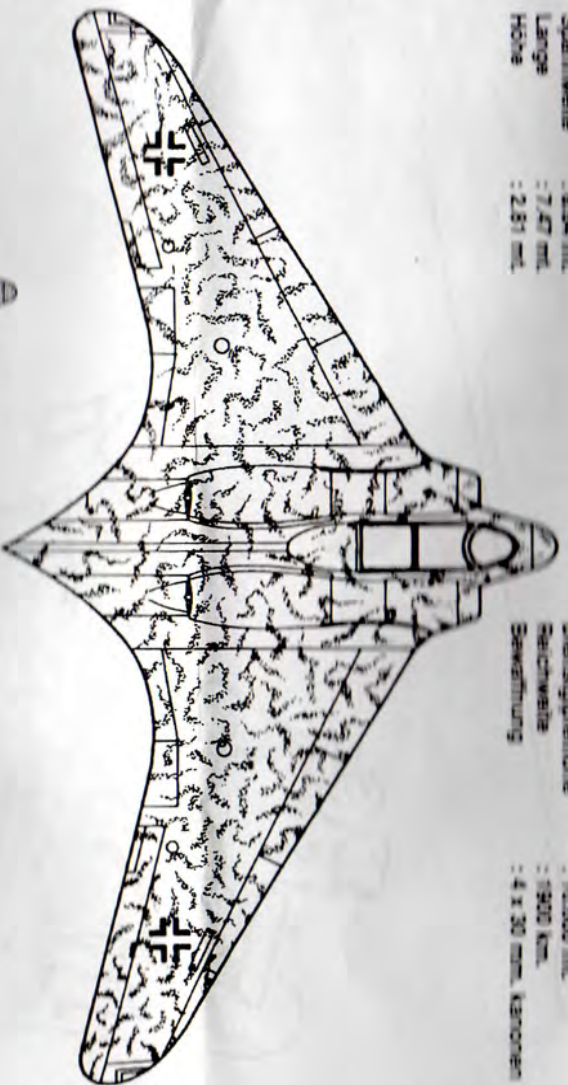
Loaded weight : 18.960 lb.
Mah. speed : 607 mph.
Ceiling : 52.000 Ft.
Range : 1180 mls.
Armament : 4 x 30 mm. cannon

Der Horten 229 Nachtjäger war ein experimentielles deutsches Traqflächflugzeug, das sich zu Ende des 2. weltkrieges in der Entwicklung befand. Die Besatzung bestand aus zwei Personen. Eine Radarantenne befand sich im Bugradom, es hatte vier 30 mm Kanonen und erreichte eine Spitzengeschwindigkeit von mehr als 370 km/h.

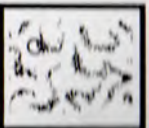
TECHNISCHEN DATEN

Triebwerk : 2 x Junker J04 B-2 Turbojet
 Startschub : 300 kg
 Spannweite : 8,54 mtl.
 Länge : 7,47 mtl.
 Höhe : 2,81 mtl.

Abfluggewicht : 8.500 Kg.
 Höchstgeschwindigkeit : 977 km/h.
 Dienstgipfelhöhe : 15.500 mtl.
 Reichweite : 1900 km.
 Bewehrung : 4 x 30 mm. Kanonen



AOKI GRN
 LIGHT GRN
 HELL GRN
 BLAU 75
 FS-35473
 HUMEROL 75
 REVELL 75
 KIRSCOLORE WC-117



GRÜN GRN
 MEDIUM GRN
 MITTEL GRN
 BLAU 75
 FS-35472
 HUMEROL H-81T
 KIRSCOLORE H-107
 GLANZ SAWSIG H-85



WART SWAR
 WART BLAU
 SCHWARZ
 BLAU 22
 RE-FLATION
 HUMEROL 33
 KIRSCOLORE H-12
 GLANZ SAWSIG H-12

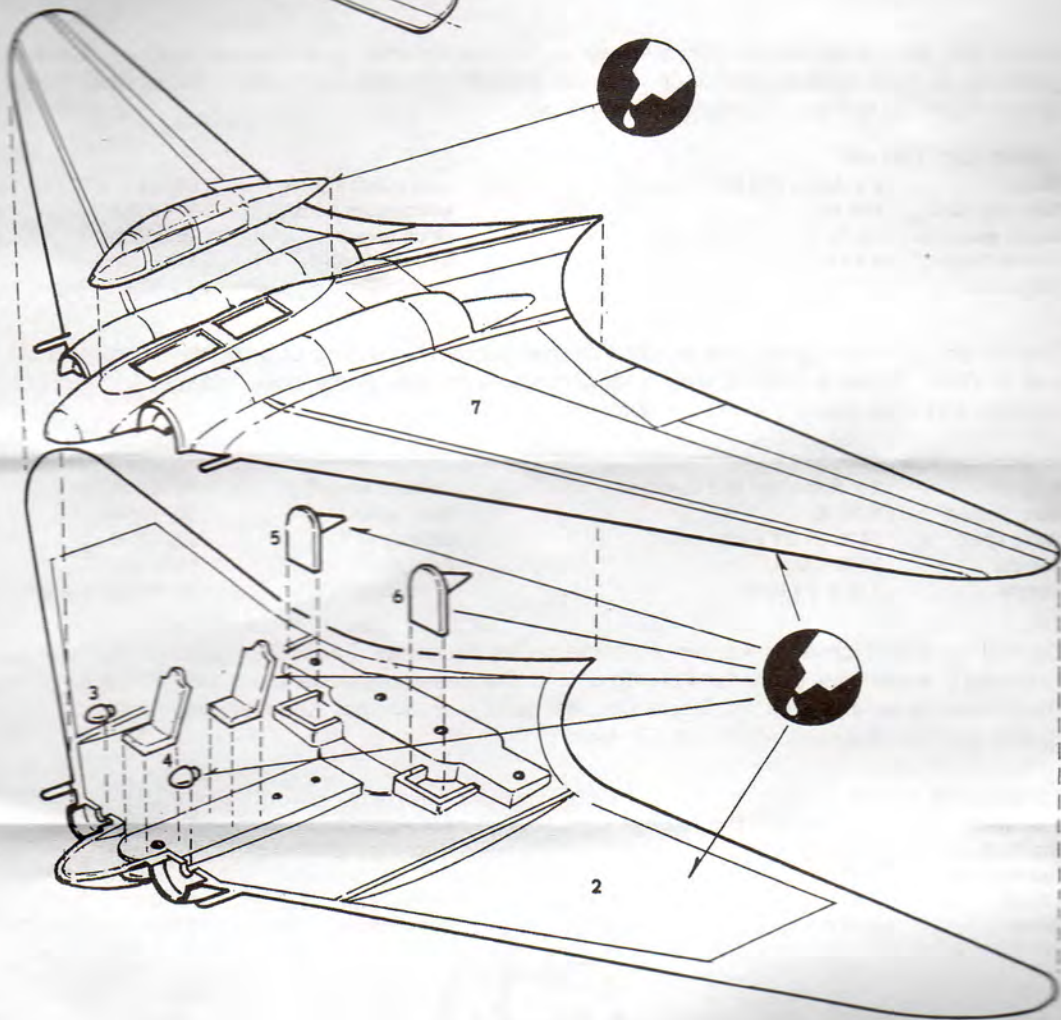
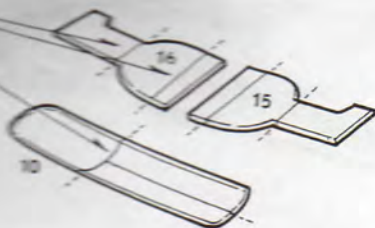
TV ESS V

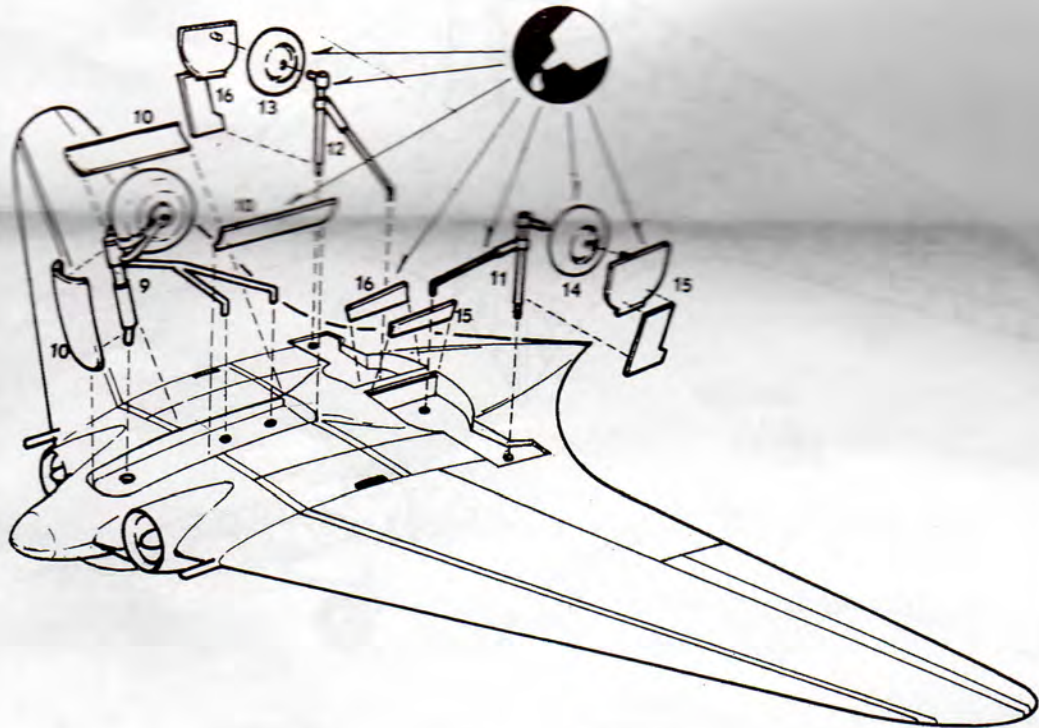


Yapıştırın
GLUE



Kesim
CUT





PRINTED IN TURKEY

PM MODEL

P.K. 133 34712 Bakırköy
ISTANBUL / TURKEY