

VOLKSWAGEN 1300 BEETLE

1966 MODEL

1/24 SPORTS CAR SERIES NO.136

Manufactured with permission from Volkswagen.

1/24 スポーツカーシリーズ NO.136
 フォルクスワーゲン1300ビートル
 1966年型

このキットは、フォルクスワーゲン社の
 許可により製作しました。



Even in this age of sophistication, the popularity of the Volkswagen "Beetle" has not diminished. The original design dates back to the 1930's when Dr. Ferdinand Porsche provided the design framework for the "People's Car." Today, with more than 20 million units produced, the Volkswagen Beetle has become a symbol of mass-produced motorization, with no other vehicle exceeding this figure. Built upon the sturdy platform chassis is the amazingly reliable air cooled, flat-four cylinder engine. Suspension is four wheel independent for crisp handling and driving comfort. Although the onset of the Second World War greatly hindered Volkswagen's marketing opportunities, it made a superb comeback short-

Selbst in unseren Tagen der Perfektion hat die Popularität des VOLKSWAGEN "KÄFER" nicht nachgelassen. Der Originalentwurf geht auf die dreißiger Jahre zurück, als Dr. FERDINAND PORSCHE die Grundkonzeption des "VOLKSWAGEN" entwickelte. Heute, nachdem mehr als 20 Millionen davon gebaut wurden, ist der VW-Käfer ein Symbol der Großserien-Motorisierung geworden, kein anderes Fahrzeug hat diese Zahl erreicht. In das stabile Bodengruppen-Fahrgestell ist ein unwahrscheinlich zuverlässiger, flacher Vierzylindermotor eingebaut. Für ein flottes Handling und Fahrkomfort sorgt die Einzelradaufhängung aller Räder. Obwohl der Ausbruch des Zweiten Weltkriegs die Marktchancen des VOLKSWAGEN stark einschränkte, hatte er unter der gekonnten Leitung von

Même à notre époque de sophistication extrême, la popularité de la Coccinelle (Beetle) Volkswagen n'a pas fléchi. Sa conception originale remonte aux années 30 lorsque le Dr Ferdinand Porsche définit les bases de la "voiture du peuple" ("Volkswagen" en allemand). Aujourd'hui, avec plus de 20 millions d'unités produites, la Coccinelle est devenue le symbole de la production automobile de masse, aucun autre véhicule n'excédant ce chiffre extraordinaire. Sa base est constituée d'un robuste châssis plate-forme sur lequel est installé le très fiable moteur 4 cylindres à plat refroidi par air. La suspension est du type 4 roues indépendantes assurant une excellente tenue de route et un bon confort de conduite. Bien que le déclenchement de la Seconde Guerre Mondiale réduise pratiquement à néant les perspectives de commercialisation de la

丸みを帯びたユーモラスなスタイル、必要十分なパワーの空冷水平対向4気筒エンジン、シンプルで実用的な室内、そして高い耐久性と信頼性から世界中にファンを持ち、2000万台という単一量産車で世界最多生産記録を持つフォルクスワーゲン・ビートル。フォルクスワーゲンとはドイツ語で国民車を意味します。そのルーツは1938年、時の権力者アドルフ・ヒトラーの政治力と、天才技術者のフェルディナント・ポルシェの小型自動車構想が結びついて生まれたKdFに端を発します。KdFは頑実な鋼板プラットフォームのフレームに、当時は高級車やレーシングカーにしか使われていなかった4独サスペンションを採用。性能、乗り心地とも当時の小型自動車を超えたものでした。第二次世界大戦勃発という悲劇から、KdFはドイツ国民にはほとんど行き渡ることなく、多くが軍用車としての運命をたどることになりましたが、幸運にも戦後はハインツ・ノルトホフの手によってフォルクスワ

gely following the conflict, under the skillful guidance of Heinrich Nordhoff. Throughout its production life, the Volkswagen was continuously improved to meet modern automobile standards. An enlarged powerplant displacement and better visibility are two of the notable changes that enabled the Beetle to set standards for the compact car market, decade after decade. The 1966 Volkswagen model is regarded as the classic Beetle, one that retains the most of the original design traits, and it has become a collector's item. Even today, more than half a century later, watching a nimble street bug is still a pleasant sight to behold, and its unmistakable shape will likely delight generations to come.

HEINRICH NORDHOFF kurz nach Kriegesende ein überragendes Comeback. Während seiner gesamten Produktionsdauer wurde der VOLKSWAGEN durch laufende Verbesserungen immer auf dem Stand der Technik gehalten. Ein vergrößerter Hubraum und ein verbessertes Gesichtsfeld sind zwei der bemerkenswerte Veränderungen, mit welche der "KÄFER" Jahrzehnt um Jahrzehnt das Maß bei den Kompakt-Autos setzen konnte. Das Modell 1966 wird als der klassische VW-Käfer angesehen, als der, welcher noch die meisten der ursprünglichen Konstruktions-Züge enthält, und dadurch zum Sammlerstück geworden ist. Selbst heute, ein halbes Jahrhundert später, ist das Erscheinen eines flotten Straßen-Käfers ein durchaus beachtenswerter Anblick.

Volkswagen, elle fit un superbe retour après la fin du conflit, sous la direction avisée de Heinrich Nordhoff. Tout au long de sa période de production, la Coccinelle a été constamment améliorée pour se maintenir au niveau des automobiles plus récentes. Un moteur de cylindrée plus importante et l'amélioration de la visibilité sont les deux points principaux qui ont permis à la Coccinelle de rester "dans le coup" sur le marché de la voiture compacte, décennies après décennies. Le modèle 1966 est considéré comme la version "classique" de la Coccinelle, celui qui a conservé, presque trait pour trait, l'aspect du design original et il est à ce titre très recherché des collectionneurs. Même aujourd'hui, plus d'un demi siècle plus tard, une Coccinelle dans la rue attire les regards... et sa forme si particulière suscitara encore l'intérêt des générations futures!

ーゲンとして生産が再開。優れた基本性能に加え、万全なアフターサービス体制によって、たちまちドイツの国民車となったばかりが、その販路を世界中に広げ、特にアメリカでは車=大型車と言うこれまでの概念を覆した、小型車ならではの合理性に訴えかける広告戦略によって爆発的な人気を獲得したのです。また、ビートル(かぶと虫)というニックネームは、工場見学を訪れたある若い女性によって名づけられたもので、後にフォルクスワーゲン社の公式文書にも使われるようになりました。基本的なシルエットこそ変わらないものの、エンジンの排気量アップや、ウインドウ面積の拡大など絶え間ない改良が加えられているのは言うまでもありませんが、中でも1966年型はクラシック・ビートルとしての雰囲気色濃く残したタイプです。半世紀以上にわたって生産され続けているフォルクスワーゲン・ビートル。自らの記録を塗り替えながら、今後も多くの人々に愛されていくことでしょう。



作る前に必ずお読み下さい。

Read before assembly.
Erst lesen — dann bauen.
A lire avant assemblage.

- ★お買い求めの際、または組み立ての前には必ずキットの内容をお確かめ下さい。
- ★組み立てに入る前に、説明図をよく見て、全体の流れをつかんで下さい。
- ★接着剤、塗料は、必ずプラスチック用をお使い下さい。(別売)
- ★接着剤や塗料を使用する際は、十分換気に気をつけて下さい。
- ★メッキ部品を接着する時は、必ず接着面のメッキをはがして下さい。
- ★Study the instructions thoroughly before assembly.
- ★Use plastic cement and paints only (available separately).
- ★Use cement sparingly and ventilate room while constructing.
- ★Remove plating from areas to be cemented.
- ★Vor Baubeginn die Bauanleitung genau durchlesen.

- ★Nur Klebstoff und Farben für Plastik verwenden (separat erhältlich).
- ★Nicht zuviel Klebstoff verwenden. Der Raum sollte beim Basteln gut gelüftet sein.
- ★An den Klebestellen muß die Chromschicht abgeschabt werden.

- ★Bien étudier les instructions de montage.
- ★Utiliser uniquement une colle et des peintures spéciales pour le polystyrène (disponibles séparément).
- ★Utiliser aussi peu que possible la colle et aérer la pièce pendant la construction.
- ★Enlever le revêtement chromé des parties à encoller.

●用意する工具 Tools required /
Benötigtes Werkzeug /
Outillage nécessaire

接着剤 (プラスチック用)
Cement / Kleber / Colle



ニッパー
Side cutter
Zwickzange
Pince coupante

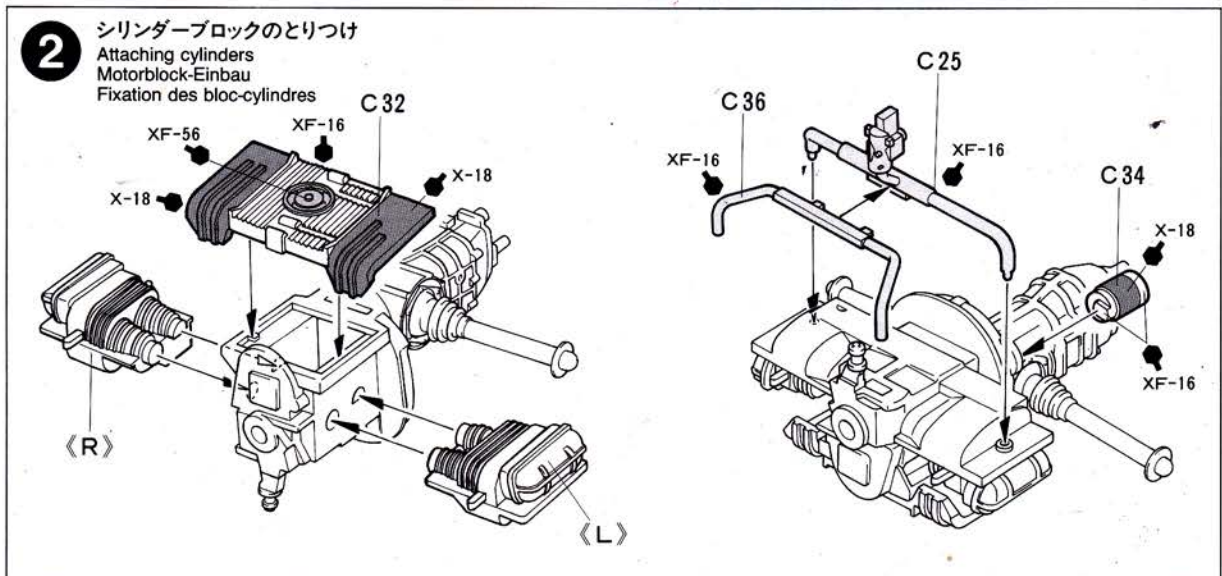
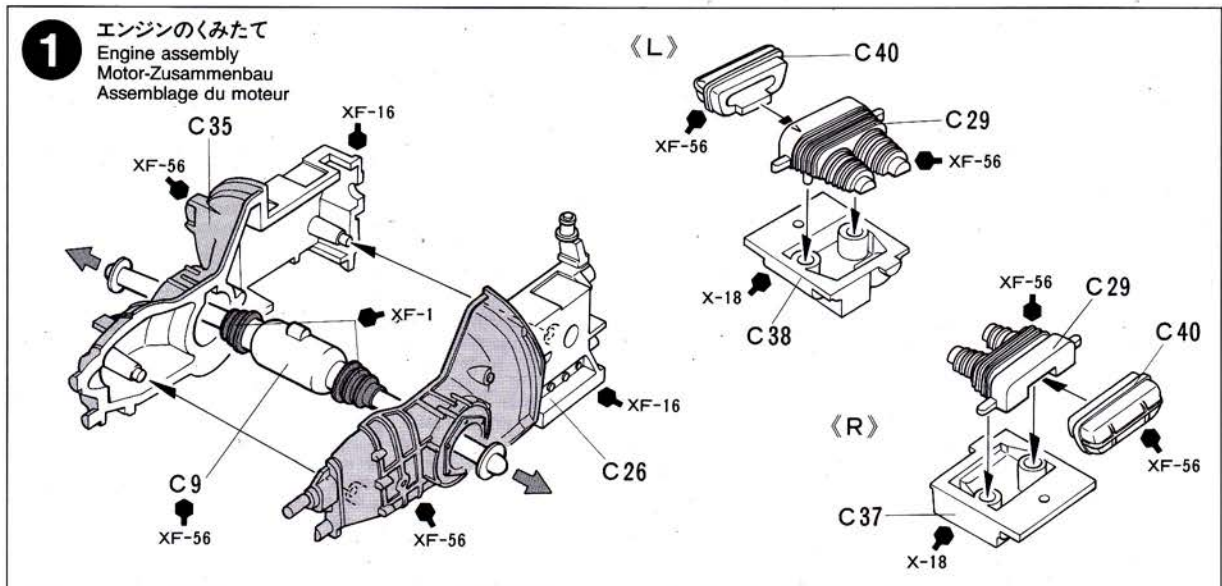


ナイフ
Modeling knife
Modellermesser
Couteau de modéliste



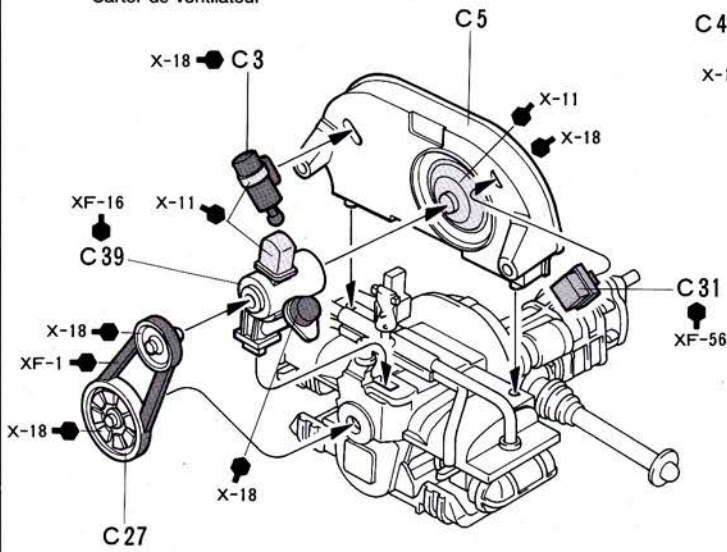
● 塗装指示のマークです。タミヤカラーのカラーナンバーで指示しました。

- TS-14 ●ブラック / Black / Schwarz / Noir
- TS-39 ●マイカレッド / Mica red / Mica-Rot / Rouge mica
- TS-7 ●レーシングホワイト / Racing white / Renn-Weiß / Blanc Racing
- X-1 ●ブラック / Black / Schwarz / Noir
- X-2 ●ホワイト / White / Weiß / Blanc
- X-3 ●ロイヤルブルー / Royal blue / Königsblau / Bleu Royal
- X-4 ●ブルー / Blue / Blau / Bleu
- X-5 ●グリーン / Green / Grün / Vert
- X-7 ●レッド / Red / Rot / Rouge
- X-11 ●クロームシルバー / Chrome silver / Chrom-Silber / Aluminium chromé
- X-14 ●スカイブルー / Sky blue / Himmelblau / Bleu ciel
- X-15 ●ライトグリーン / Light green / Hellgrün / Vert clair
- X-18 ●セミグロスブラック / Semi gloss black / Seidenglanz Schwarz / Noir satiné
- X-22 ●クリアー / Clear / Klarlack / Vernis translucide
- X-26 ●クリアーオレンジ / Clear orange / Klar-Orange / Orange translucide
- X-27 ●クリアーレッド / Clear red / Klar-Rot / Rouge translucide
- X-28 ●パークグリーン / Park green / Grasgrün / Vert pré
- XF-1 ●フラットブラック / Flat black / Matt Schwarz / Noir mat
- XF-2 ●フラットホワイト / Flat white / Matt Weiß / Blanc mat
- XF-16 ●フラットアルミ / Flat aluminum / Matt Aluminium / Aluminium mat
- XF-19 ●スカイグレイ / Sky grey / Himmelgrau / Gris ciel
- XF-24 ●ダークグレイ / Dark grey / Dunkelgrau / Gris foncé
- XF-55 ●デッキタン / Deck tan / Deck-Braun / Havane
- XF-56 ●メタリックグレイ / Metallic grey / Grau-Metallic / Gris métallisé
- XF-59 ●デザートイエロー / Desert yellow / Sandgelb / Jaune désert

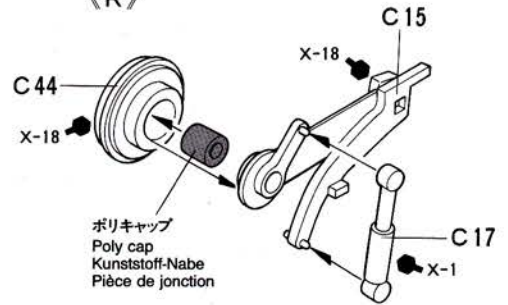


3

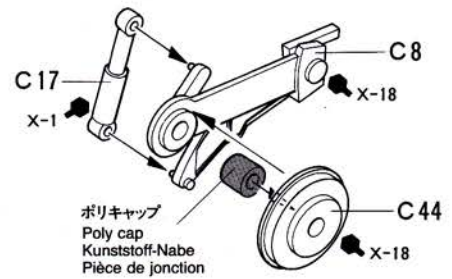
ファンハウジングのとりつけ

Fan housing
Lüftergehäuse
Carter de ventilateur

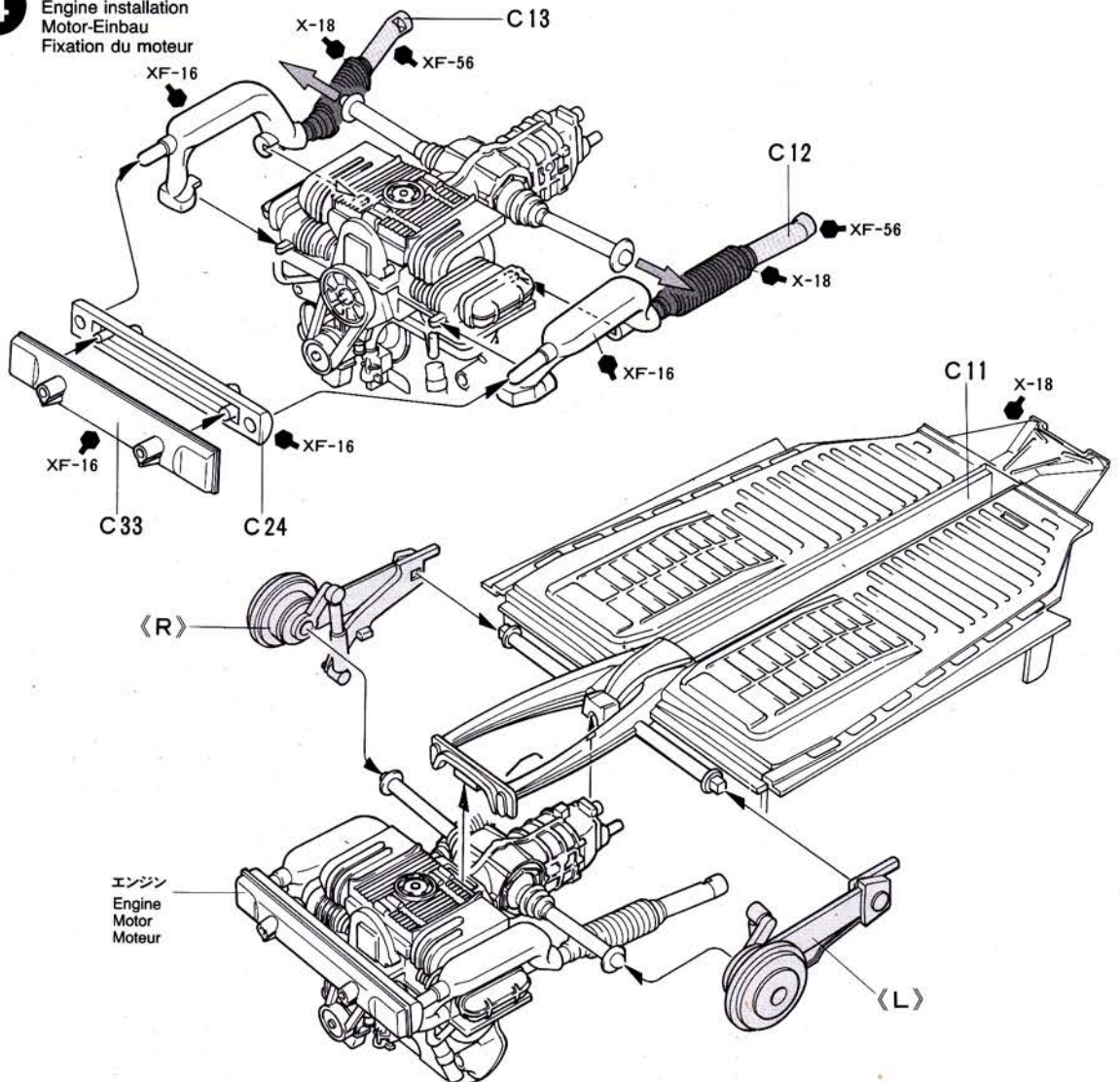
《R》



《L》

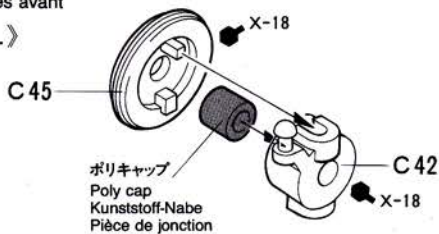
**4**

エンジンのとりつけ

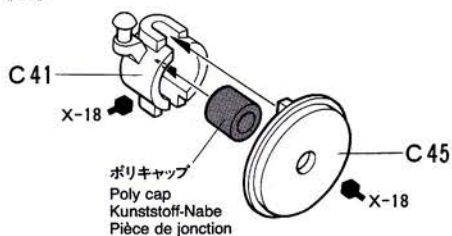
Engine installation
Motor-Einbau
Fixation du moteur

5 フロントアップライトのくみため
Front uprights
Achsschenkel vorne
Fusées avant

〈L〉



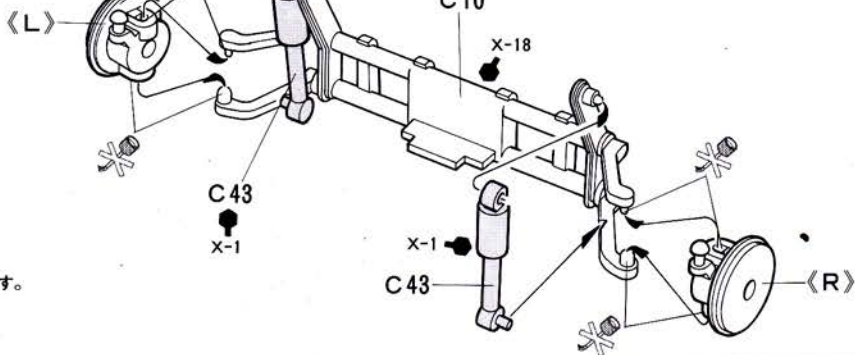
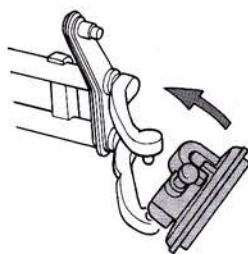
〈R〉



6 フロントサスペンションのくみため
Front suspension
Vorderradaufhängung
Suspension avant

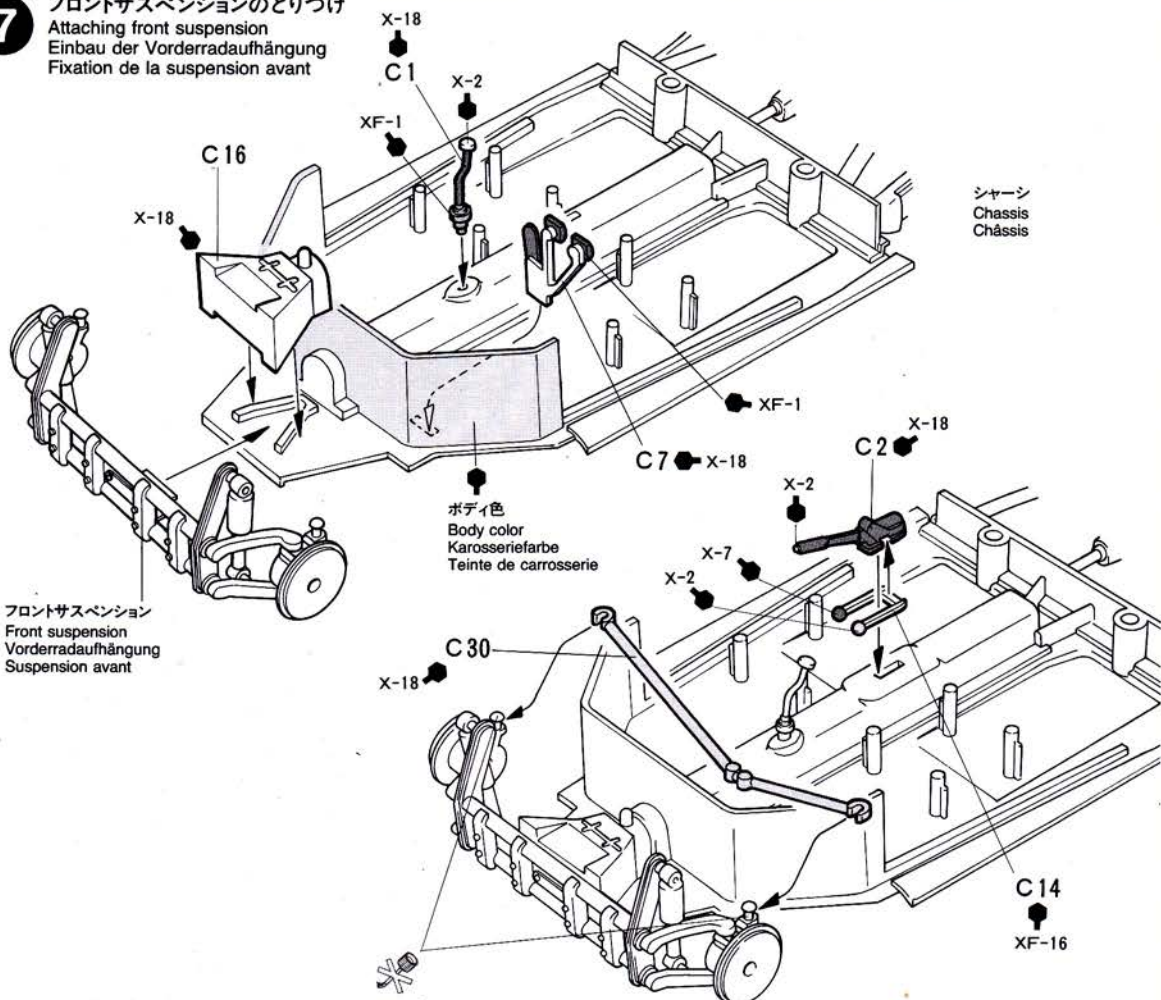


このマークの所は接着不要です。
Do not cement.
Nicht kleben.
Ne pas coller.



- ★アップライトは上図のようにとりつけます。
- ★Attach upright as shown.
- ★Achsschenkel wie gezeigt einbauen.
- ★Installer la fusée comme indiqué.

7 フロントサスペンションのとりつけ
Attaching front suspension
Einbau der Vorderradaufhängung
Fixation de la suspension avant



★66年型フォルクスワーゲンの各ボディ色には、それぞれにあった内装色が用意されています。下の組み合わせ表を参考に塗装して下さい。

★Interior colors complement body color. Refer to the diagram below.

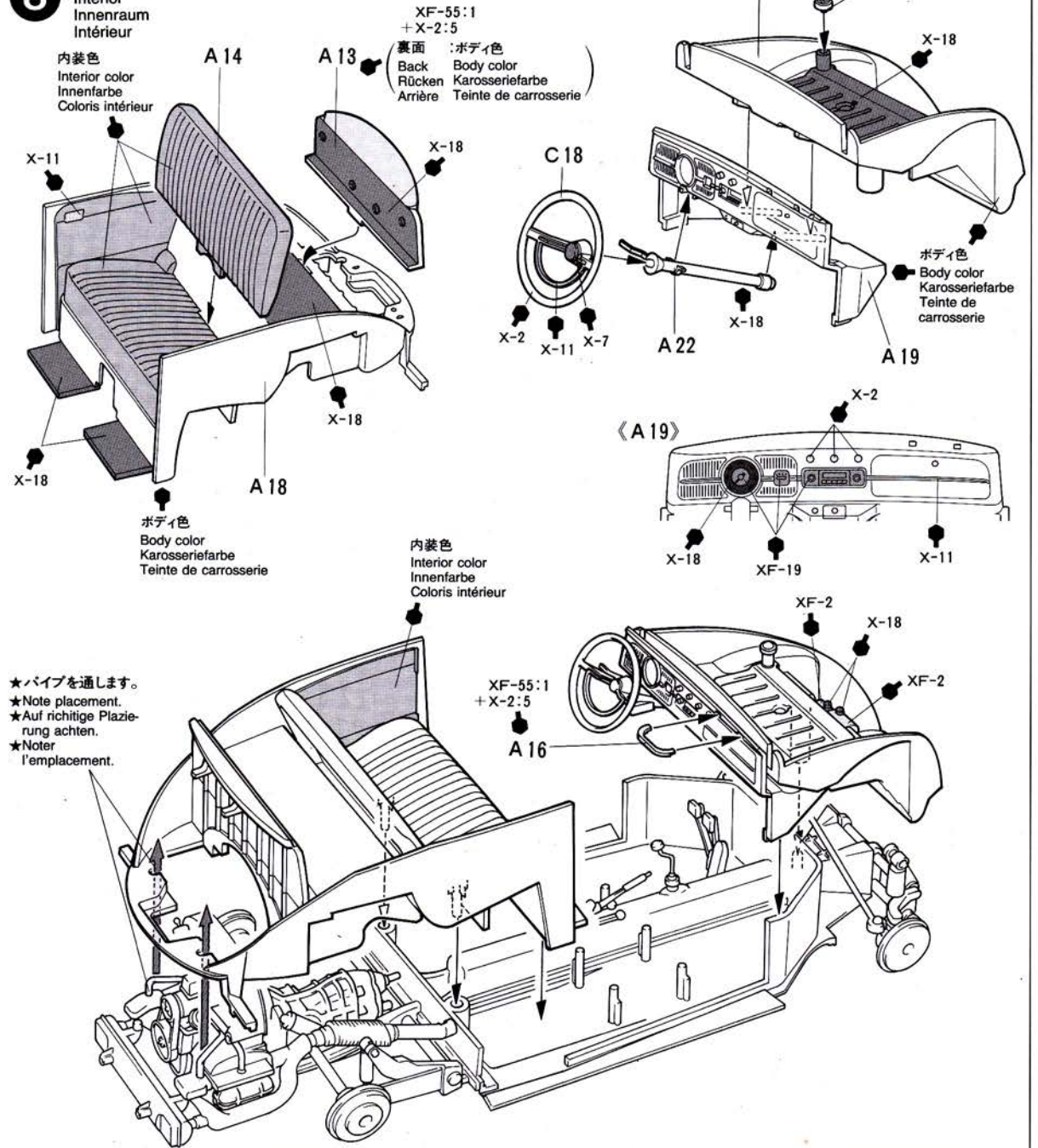
★Innenfarben ergänzende Karosseriefarben. Siehe Diagramm unten.

★Les coloris intérieurs dépendent de la teinte de carrosserie choisie. Se référer au diagramme ci-dessous.

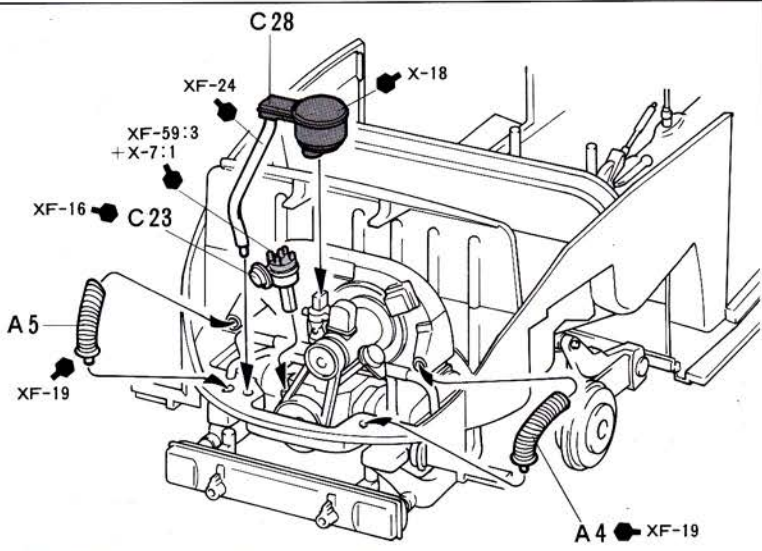
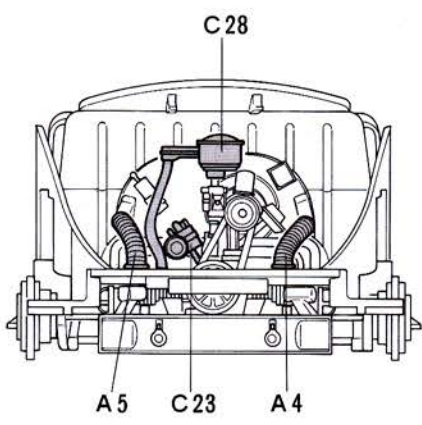
ボディ色 Body color	フォントナグレイ Fontana Grey (XF-24:1+X-22:3)	ブラック Black (TS-14)	ルビーレッド Ruby Red (TS-39)	シーブルー Sea Blue (X-3:1+X-4:1)
内装色 Interior color	ブラック Black (X-18)	ビゲール Pigalle (XF-59:3+X-7:1)	プラチナ Platinum (XF-24:1+XF-16:1+X-22:1)	プラチナ Platinum (XF-24:1+XF-16:1+X-22:1)
ボディ色 Body color	パールホワイト Pearl White (TS-7)	ジャワグリーン Java Green (X-5:4+X-28:1)	バハマブルー Bahama Blue (X-2:10+X-14:1+X-15:1)	シーサンド Sea Sand (XF-59:1+X-2:2+X-22:3)
内装色 Interior color	ビゲール Pigalle (XF-59:3+X-7:1)	プラチナ Platinum (XF-24:1+XF-16:1+X-22:1)	ブラック Black (X-18)	ブラック Black (X-18)

8 内装のくみたち

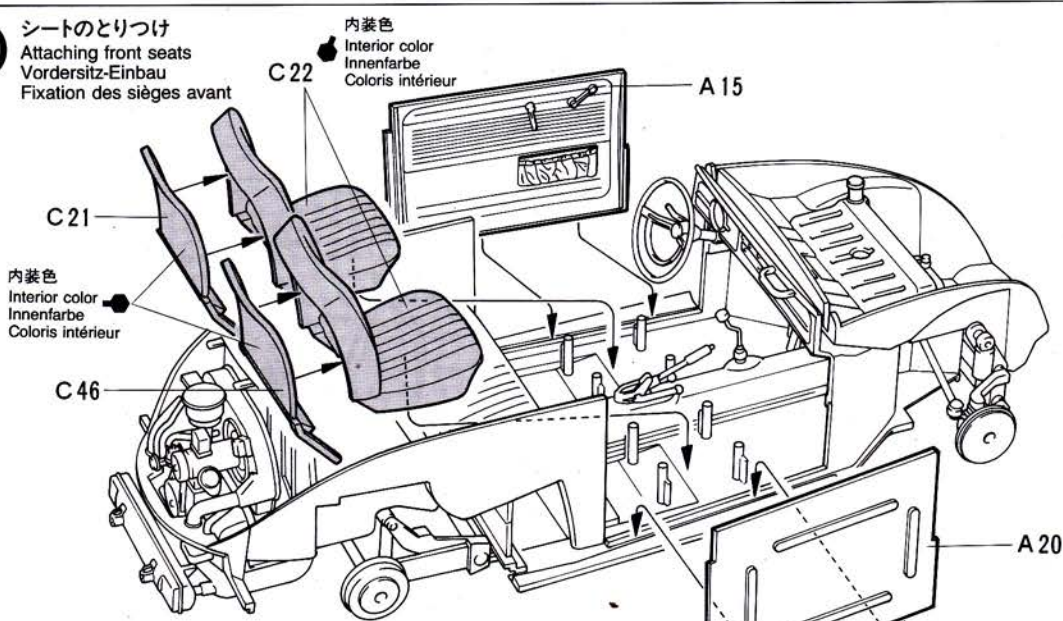
Interior
Innenraum
Intérieur



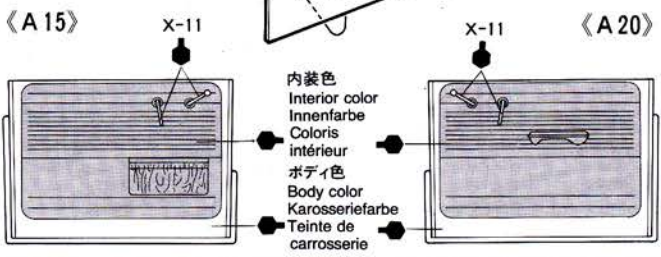
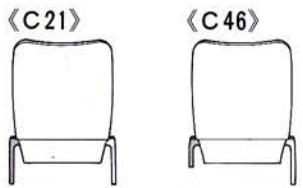
9 エアクリーナーのとりつけ
Air cleaner
Luftfilter
Filtre à air



10 シートのとりつけ
Attaching front seats
Vordersitz-Einbau
Fixation des sièges avant

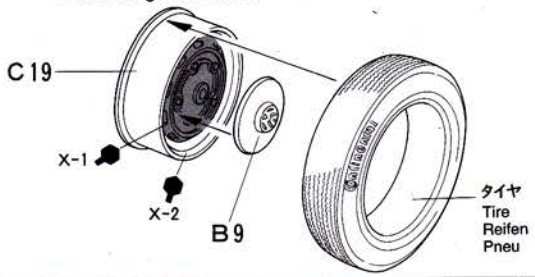


- ★C21、C46の違いに注意して下さい。
- ★Note right (C46) and left (C21).
- ★Rechts (C46) und links (C21) beachten.
- ★Différencier droite (C46) et gauche (C21).

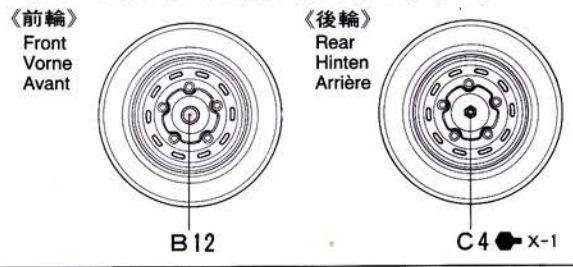


11 ホイールのくみたて
Wheel assembly
Rad-Zusammenbau
Assemblage des roues

- ★ 4 個作ります。
- ★Make 4.
- ★4 Satz anfertigen.
- ★Faire 4 jeux.

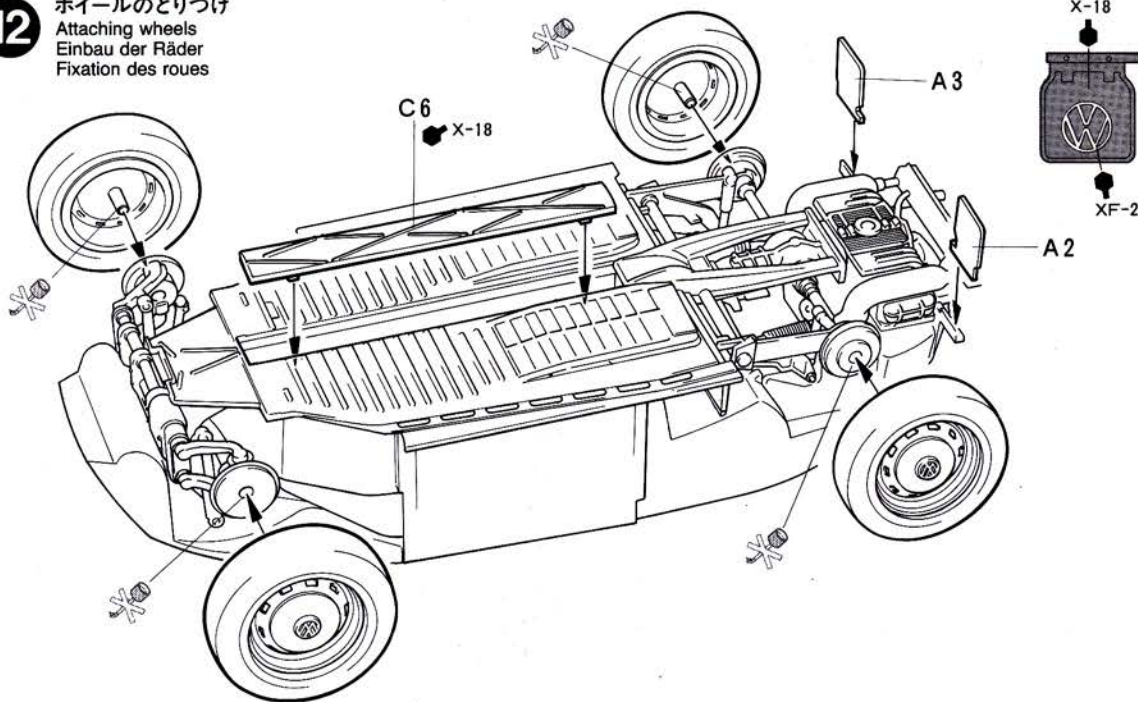


- ★ホイールキャップ (B9) をとりつけない時は、下図の部品をとりつけます。
- ★Attach B12 and C4 as shown when wheel cap (B9) is not used.
- ★Wird keine Radkappe (B9) verwendet, B12 und C4 gemäß Abbildung anbringen.
- ★Fixer B12 et C4 comme indiqué lorsque l'enjoliveur (B9) n'est pas installé.



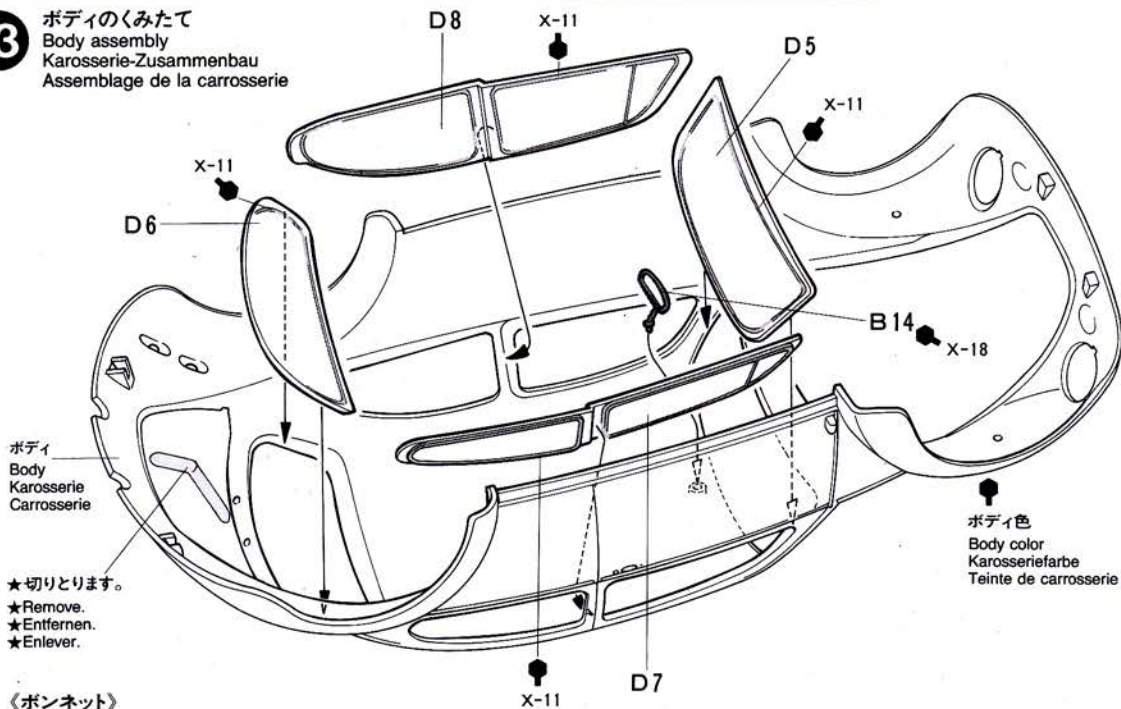
12

ホイールのとりつけ
 Attaching wheels
 Einbau der Räder
 Fixation des roues

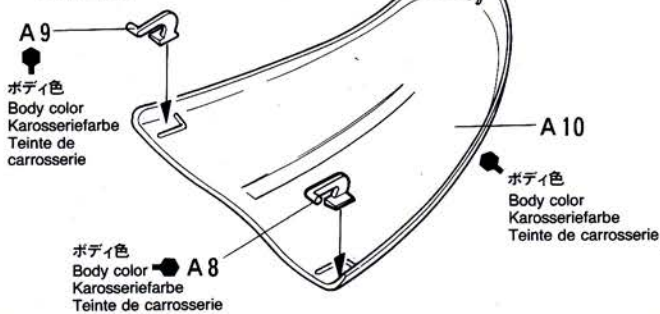


13

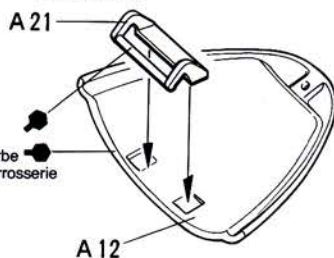
ボディのくみ立て
 Body assembly
 Karosserie-Zusammenbau
 Assemblage de la carrosserie



《ボンネット》
 Front hood
 Vordere Haube
 Capot avant



《エンジンコンポーネントカバー》
 Engine lid
 Motorhaube
 Capot-moteur

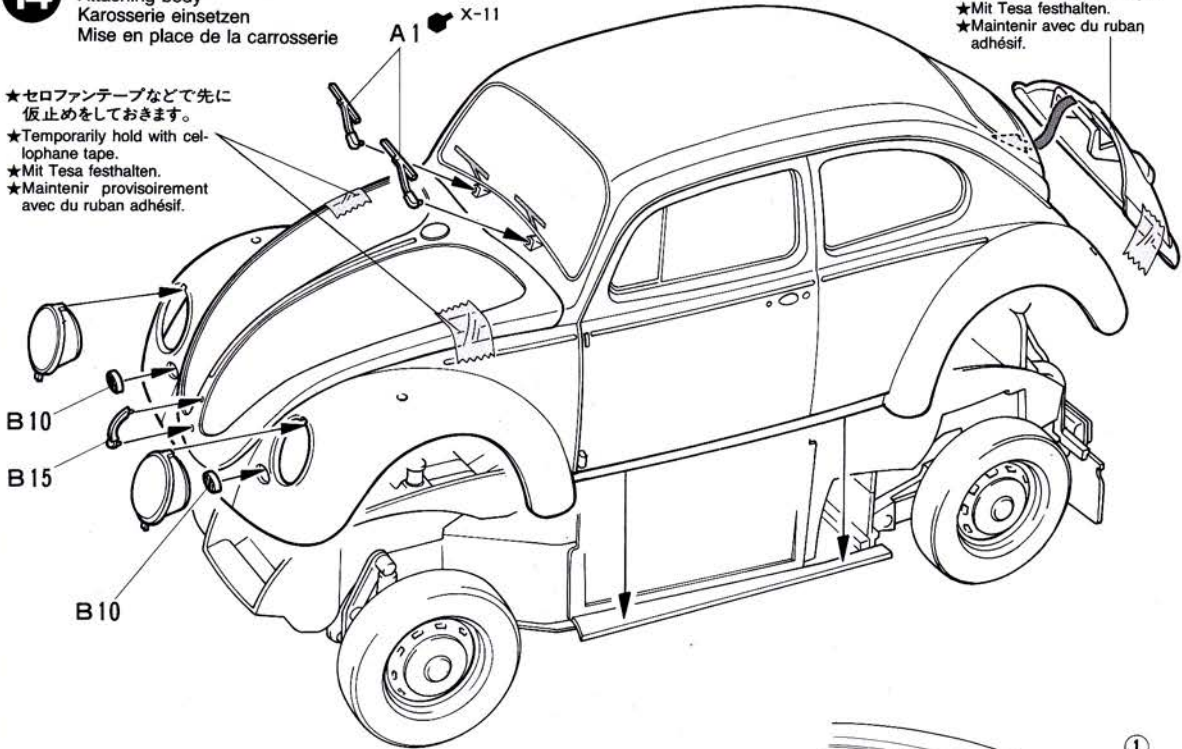


14

ボディのとりつけ Attaching body Karosserie einsetzen Mise en place de la carrosserie

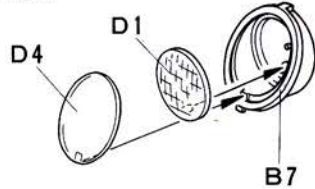
★先に仮止めをしておきます。
★Hold with cellophane tape.
★Mit Tesa festhalten.
★Maintenir avec du ruban adhésif.

★セロファンテープなどで先に仮止めをしておきます。
★Temporarily hold with cellophane tape.
★Mit Tesa festhalten.
★Maintenir provisoirement avec du ruban adhésif.

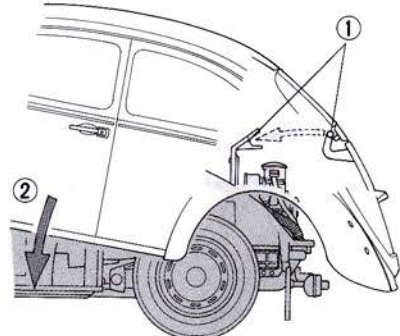


〈ヘッドライト〉 Headlight Scheinwerfer Phares

★ 2 個作ります。
★ Make 2.
★ 2 Satz anfertigen.
★ Faire 2 jeux.



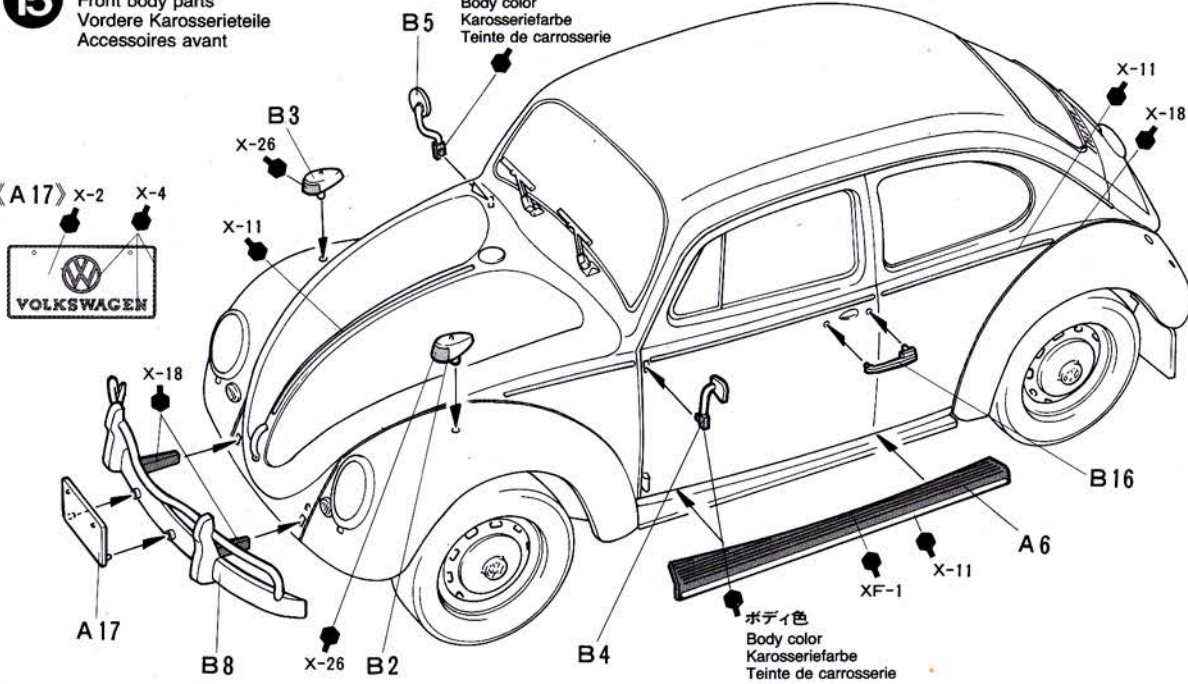
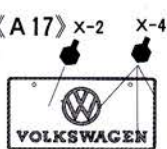
- ★先にエンジンカバーを図の位置に合わせます。
★Note position of hinge.
★Stellung des Scharniers beachten.
★Noter la position de la charnière.
- ★ボディを後ろからおろしてとりつけて下さい。
★Attach from rear.
★Erst hinten einbauen.
★Attacher d'abord l'arrière.



15

フロント部品のとりつけ Front body parts Vordere Karosserieteile Accessoires avant

ボディ色
Body color
Karosseriefarbe
Teinte de carrosserie



ボディ色
Body color
Karosseriefarbe
Teinte de carrosserie

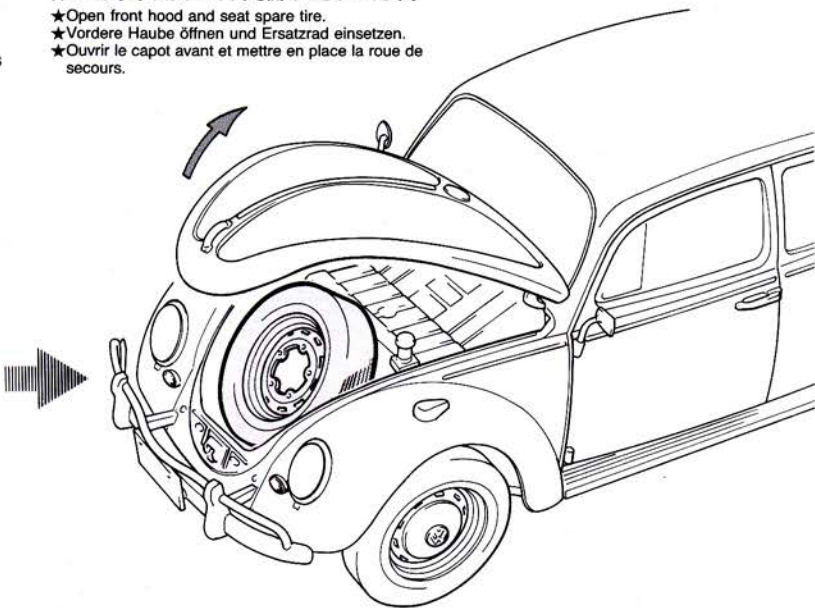
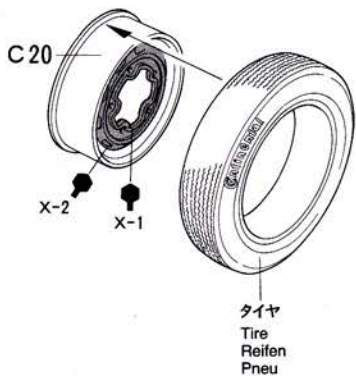
16

スペアタイヤのとりつけ

Spare tire installation
Ersatzrad-Einbau
Mise en place de la roue de secours

★スペアタイヤはボンネットを開けてとりつけます。
★Open front hood and seat spare tire.
★Vordere Haube öffnen und Ersatzrad einsetzen.
★Ouvrir le capot avant et mettre en place la roue de secours.

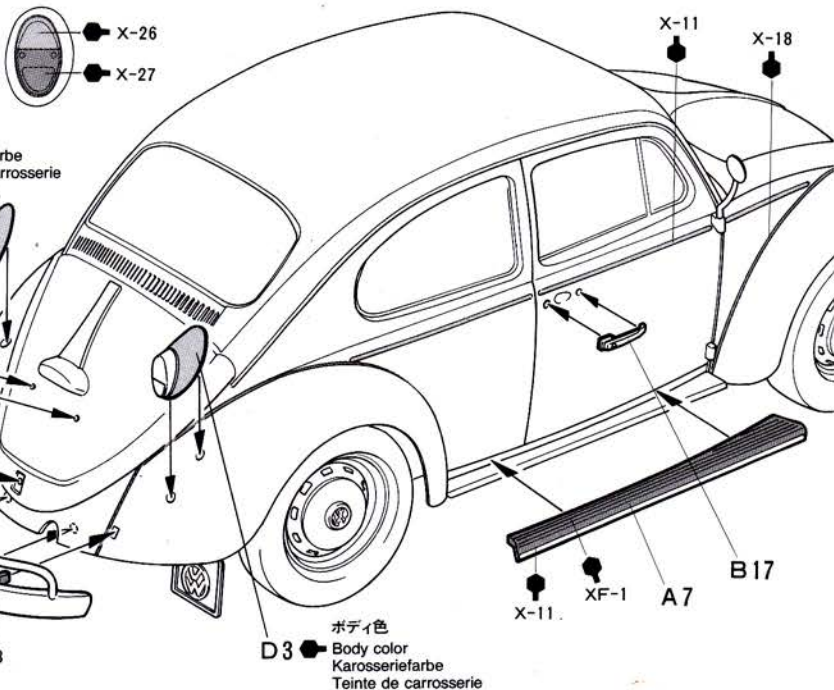
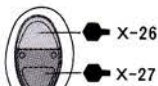
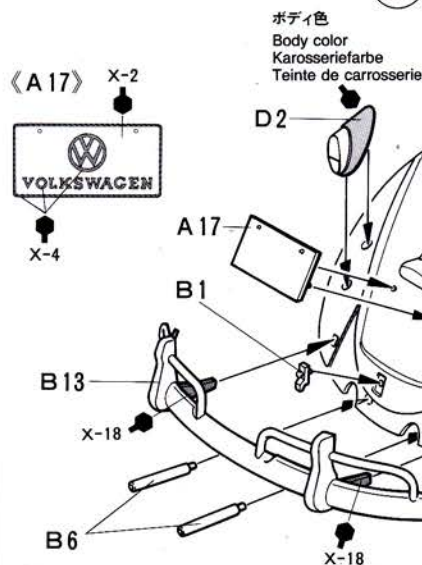
《スペアタイヤ》
Spare tire
Ersatzrad
Roue de secours



17

リヤ部品のとりつけ

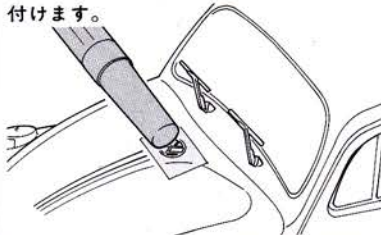
Rear body parts
Hintere Karosserieteile
Accessoires arrière



METAL TRANSFERS

《インレットマークのはりかた》

- ①はりたいマークを、台紙ごとカッターナイフなどで切り抜きます。
- ②台紙からマークのついた透明なシールをはがして、所定の位置にシールを張り付けます。



- ③シールの上から、ボールペンのフタなどでマークを車体に強くこすりつけます。
- ④車体にマークがしっかり付いているかどうか、確かめながらゆっくりとシールをはがします。

HOW TO APPLY METAL TRANSFERS

- ① Cut around metal transfer using a sharp modeling knife.
- ② Remove the metal transfer and transparent film from lining, using tweezers.
- ③ Place the film and metal transfer into position and rub the metal parts lightly.
- ④ Carefully peel away the transparent film from model and metal transfer, making sure the metal stays on the model.

WIE METALL-STICKER ANGEBRACHT WERDEN

- ① Schneiden Sie mit einem scharfen Model-

- liermesser um den Metall-Sticker herum.
- ② Entfernen Sie mit einer Pinzette den Metall-Sticker und die Transparentfolie von den Kennzeichnungslinien.
- ③ Die Folie und den Metall-Sticker an die entsprechende Stelle plazieren und festrubeln.
- ④ Schaben Sie die Transparentfolie vorsichtig von dem Modell und dem Metall-Sticker ab und stellen Sie sicher, daß das Metall nicht mit abgezogen wird.

COMMENT APPLIQUER LES TRANSFERTS METAL

- ① Détourer le motif à l'aide d'un couteau de modéliste pointu.
- ② Retirer le transfert métal et le film transparent du support à l'aide de précelles.
- ③ Placer le film et le transfert métal à l'endroit souhaité puis frotter fermement.
- ④ Enlever délicatement le film transparent en s'assurant que le métal ne se décolle pas du modèle.

PAINTING

《フォルクスワーゲンの塗装について》

1966年型のフォルクスワーゲン・ビートルには、フォンタナグレイ、ブラック、ルビーレッド、シーブルー、パールホワイト、ジャワグリーン、バハマブルー、シーサンドの8種類のボディ色が揃っていました。内装色はボディ色に合わせて、落ちついた色が組み合わされています。ボディ色と内装色の組み合わせは、5ページの表を参考にして下さい。オーナーの好みで様々な塗装されているビートルだけに、オリジナル塗装で仕上げるのも楽しみです。また、細部の塗装は説明図中に示しました。

PAINTING THE VOLKSWAGEN BEETLE (1966 MODEL)

The model depicts the 1966 version of the Volkswagen "Beetle." It was offered in the eight different body colors of: Fontana Gray, Black, Ruby Red, Sea Blue, Pearl White, Java Green, Bahama Blue and Sea Sand. Refer to the instructions for interior color combinations. Detail painting is called out during construction and should be done at that time.

LACKIERUNG DES VOLKSWAGEN KÄFER (MODELL 1966)

Das Modell stellt die Version 1966 des VOLKSWAGEN "KÄFER" dar. Es wurde in acht verschiedenen Karosseriefarben ausgeliefert; Fontana Grau, Schwarz, Rubinrot, Meerblau, Perlweiß, Javagrün, Bahamablau und Meersandfarben. Farben der Innenausstattung gemäß Anleitungen. Die Detailbemalung wird beim jeweiligen Bauabschnitt beschrieben und sollte dort vorgenommen werden.

DECORATION DE LA VOLKSWAGEN BEETLE (COCCINELLE) MODELE 1966

Ce modèle représente le modèle 1966 de la Volkswagen Coccinelle. Elle était alors proposée dans les teintes de carrosserie suivantes: gris Fontana, noir, rouge, rubis, bleu de mer, blanc perle, vert Java, bleu Bahama et sable de mer. Se référer aux instructions pour les correspondances avec le coloris intérieur. La peinture des détails est à effectuer au cours du montage de votre modèle.

BUILD A COLLECTION OF TAMIYA PRECISION 1/24th SCALE MODEL CARS

MINI COOPER RACING



SKYLINE GTS25t



CELICA GT-FOUR



BENZ S600 COUPE



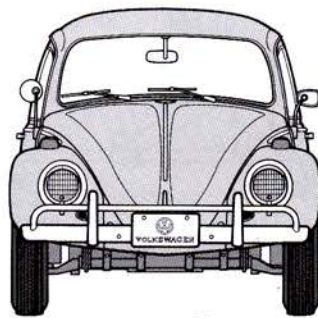
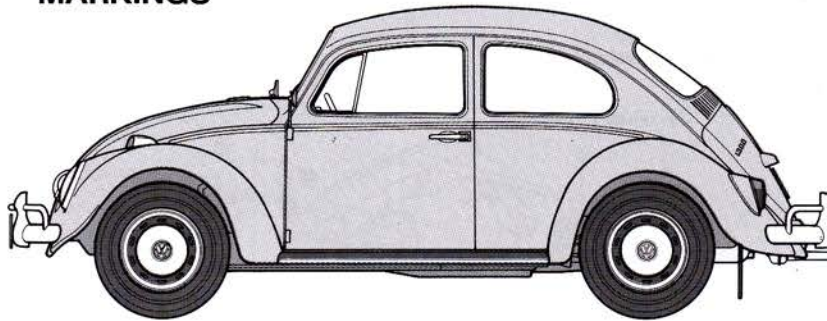
★部品請求には右のカードが必要です。部品請求をなさる方はあなたの住所、氏名、郵便番号（できれば電話番号）を1字ずつはっきりとお書き下さい。

●振替料金が安くて便利な郵便振替もご利用下さい。郵便振替をご利用の際は右記のカードは必要ありません。郵便振替用紙に下記の事項をお書きいただき窓口に料金をそえてお出し下さい。

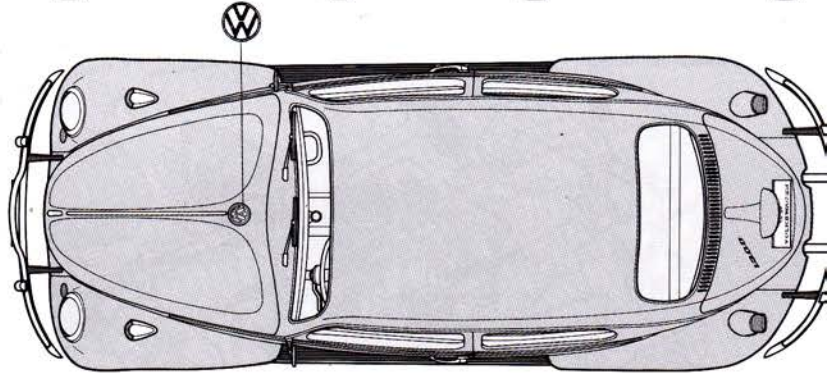
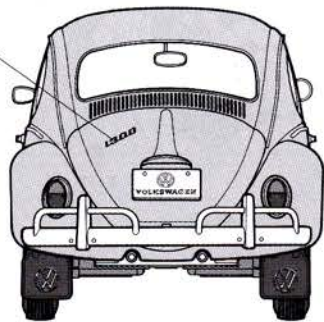
《郵便振替のご利用方法》 郵便局の払込用紙の通信欄に、ITEM番号、スケール、製品名、部品名、数量を必ずご記入下さい。払込人住所欄には電話番号もお書きいただき、口座番号・00810-9-1118、加入者名・株田宮模型でお払込み下さい。

右記の価格は予告なく変更となる場合がありますので御了承下さい。

MARKINGS



1300



AFTER MARKET SERVICE CARD

When purchasing Tamiya replacement parts, please take or send this form to your local Tamiya dealer so that the parts required can be correctly identified and supplied. Please note that specifications, availability and price are subject to change without notice.

ITEM 24136

Parts code

9332143	Body
0002711	A Parts
0002712	B Parts
9002484	C Parts
0002715	D Parts
9402252	Tire Bag
1422149	Metal Transfer
1052331	Instructions

1966 MODEL VOLKSWAGEN 1300 BEETLE

1/24 フォルクスワーゲン1300ビートル

部品を紛失したり、破損なされた方は、このカードの必要部品を丸でかこみ代金を現金書留又は定額為替で田宮模型アフターサービス係までお申し込み下さい。

お問合せ電話番号 03-3899-3765(東京)
054-283-0003(静岡)

営業時間/平日(月~金曜日)8:00~17:00祝日▶休み

ボディ	550円
A 部品 ★	590円
B 部品	420円
C 部品 ★	600円
D 部品	400円
タイヤ袋詰	290円
メタルステッカー	230円
説明図	320円

For Japanese use only!

☆ITEM 24136

住所

□□□□-□□□□

電話 () -

氏名

左記の価格は予告なく変更となる場合があります



田宮模型

静岡市恵田原3-7 〒422

1195

PRINTED IN PHILIPPINES