

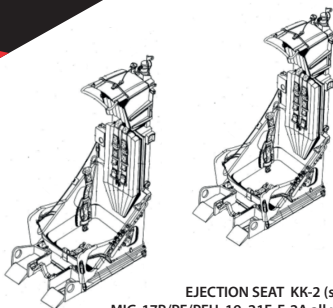
№72010

КАТАПУЛЬТНОЕ КРЕСЛО
КК-2

★
TEMP MODELS
TM

EMASHEV LINE

МАСШТАБ
1:72

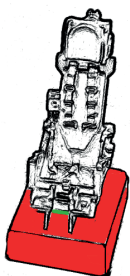


EJECTION SEAT KK-2 (suitable for MIG-17P/PF/PFU, 19, 21F, E-2A all model kits)

To attach resin parts use cyanoacrylate glue. Для склеивания деталей использовать цианоакрилатный клей

1

Удаление литьевых блоков / removing casting blocks



1



2



remove / удалить



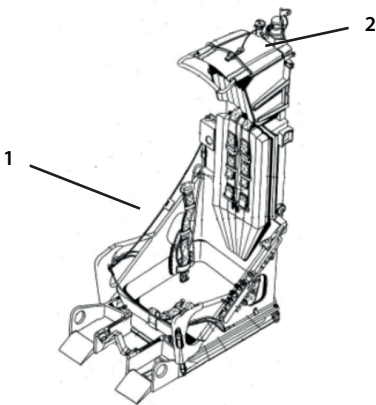
to glue / приклеить



polish / шлифовать

2

Сборка / assembling



3

Положение на модели / position on the model

