

ルールは、はさみできりとり水に10秒くらいつけてかきだして4面図をさんこうにはってください。
 事前に部品をよく調べてください。
 不良品がありましたら当社迄御連絡ください。
 番号はワンセブエス水性ホビーカラーの色番号です。

完成品品質表の注記による検査結果表が
 取扱い上の注意
 1 幼虫の手の届かないところに保存し、
 いたづらをしてはいけない様子を注意して下さい。
 2 火気に注意し換気をよくして下さい。
 3 故障に備わらない様子を注意して下さい。
 表小 左 S Z3000 S Z3006 S Z5013
 部品を取出した空容は、幼児が誤ったりしない様に封して下さい。

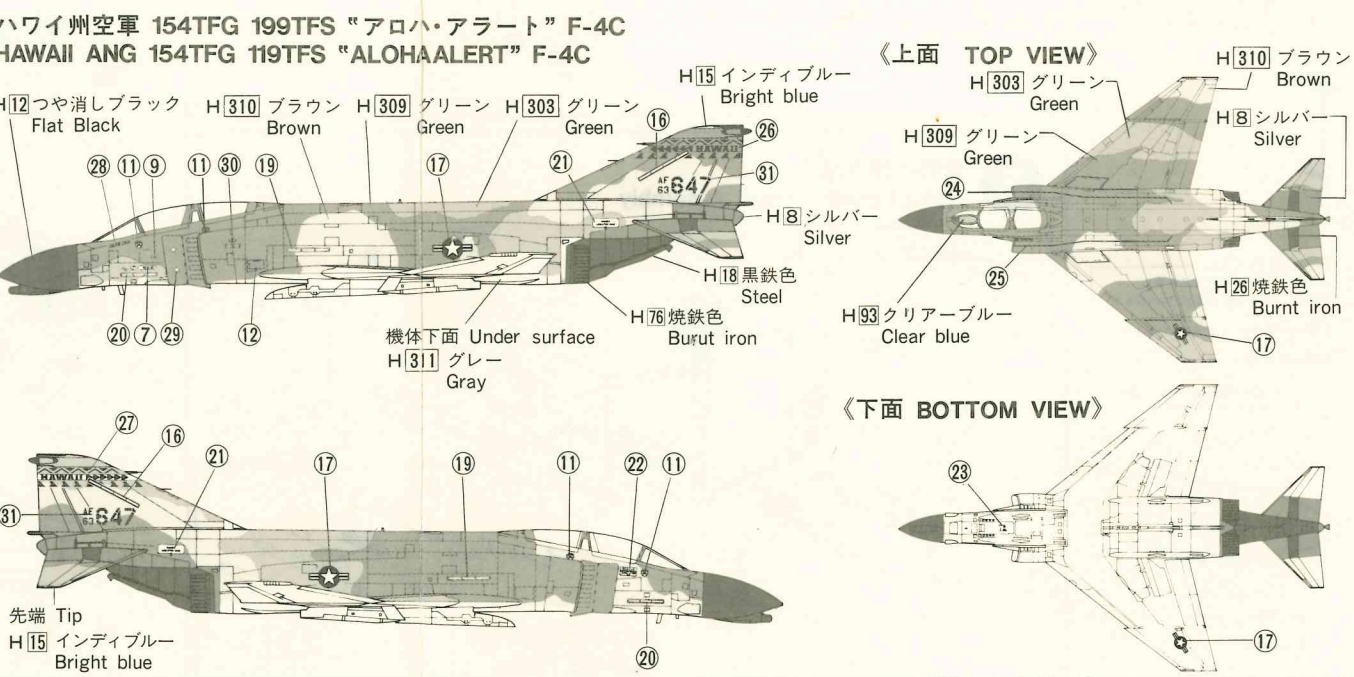
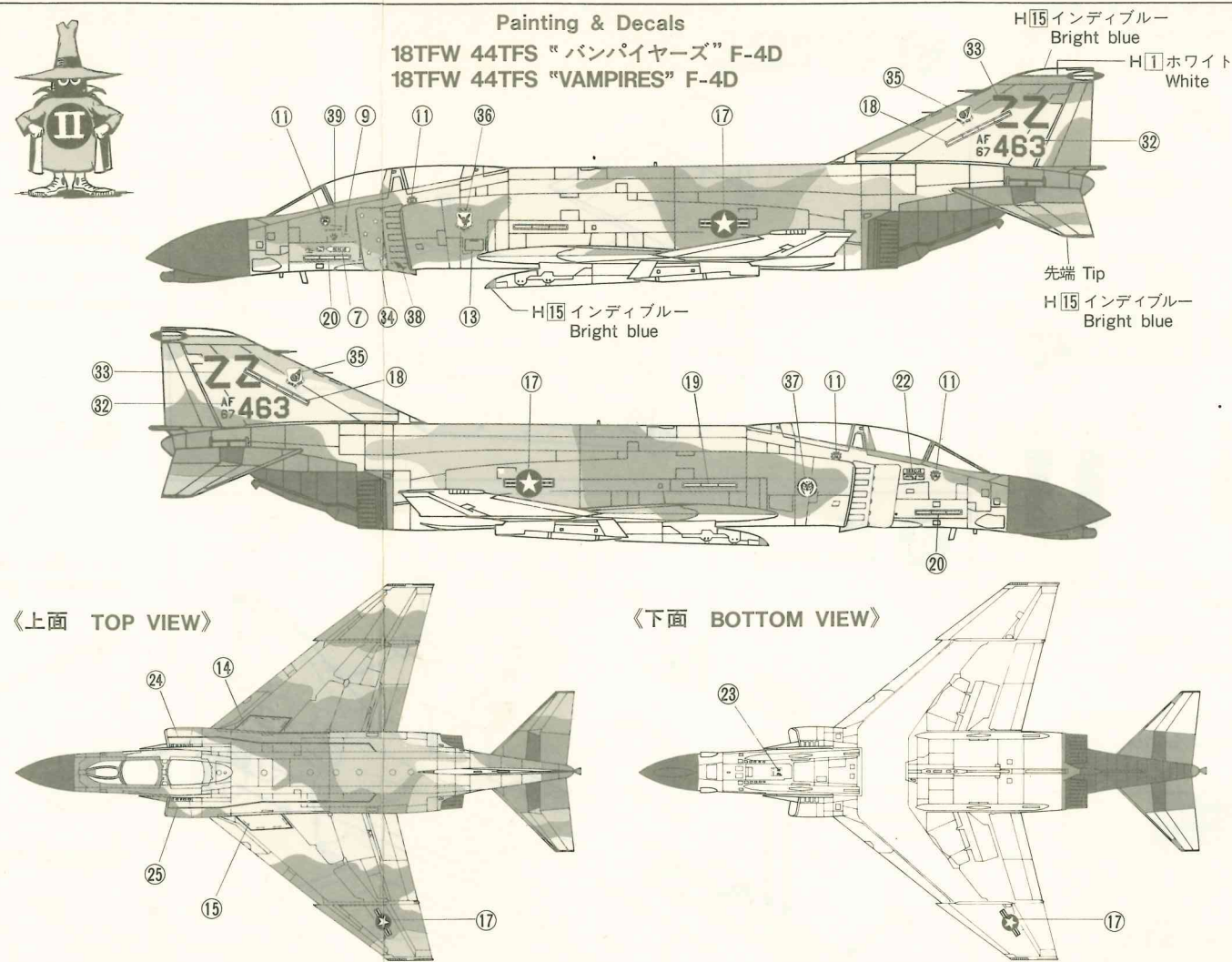
- Cut the Decal with scissors and dip it into the water about ten seconds and apply the Decal referring to the four-view drawing.
- Test-fit all the parts before gluing.

《パーツリスト》

- | | | |
|-------------------|----------------|---------------------|
| 1. 胴体(右) | 31. シート | 62. 前脚カバーE |
| 2. 水平尾翼(左) | 32. コックピットフロア | 63. 機首アンテナカバー(右) |
| 3. // (右) | 33. メーターパネル(後) | 64. // // (左) |
| 4. AIM-7E Sparrow | 34. メーターパネル(前) | 65. センターパイロン |
| 5. 排気管 | 35. 前車輪 | 66. 主翼外側パイロン |
| 6. インテイク(右) | 36. // | 67. // // |
| 7. 操縦桿(後) | 37. // | 68. 370ガロン燃料タンク(右) |
| 8. // (前) | 38. パネル(左) | 69. // // (左) |
| 9. フェイスカーテンハンドル | 39. パネル(右) | 70. 600ガロン燃料タンク(右) |
| 10. バックミラー | 40. 主脚柱(左) | 71. AIM-9B サイドワインダー |
| 11. スプリッタープレート(右) | 41. 主脚柱(右) | 72. サイドワインダーランチャー |
| 12. 胴体(左) | 42. 前脚柱 | 73. 主翼内側パイロン |
| 13. インテイク(左) | 43. // | 74. ALQ-119用パイロン |
| 14. 主脚カバー支柱 | 44. アンテナ | 75. アンテナ |
| 15. // | 45. // | 76. ALQ-119 |
| 16. 主脚支柱 | 46. // | 77. // |
| 17. // | 47. // | 78. // |
| 18. スプリッタープレート(左) | 48. // | 79. // |
| 19. // | 49. // | 80. // |
| 20. 主脚カバー(左) | 50. // | 81. // |
| 21. 主脚カバー(右) | 51. // | 82. // |
| 22. 主翼上面(左) | 52. // | 83. 370ガロン燃料タンク(右) |
| 23. 主翼上面(右) | 53. // | 84. // // (左) |
| 24. // | 54. // | 85. 600ガロン燃料タンク(左) |
| 25. // | 55. // | 86. // |
| 26. // | 56. // | 87. // |
| 27. // | 57. // | 88. // |
| 28. 主車輪 | 58. 機首エアインテイク | 89. // |
| 29. 主翼下面 | 59. 前脚カバーD | 90. // |
| 30. 機首下面 | 60. // | 91. // |

《Parts List》

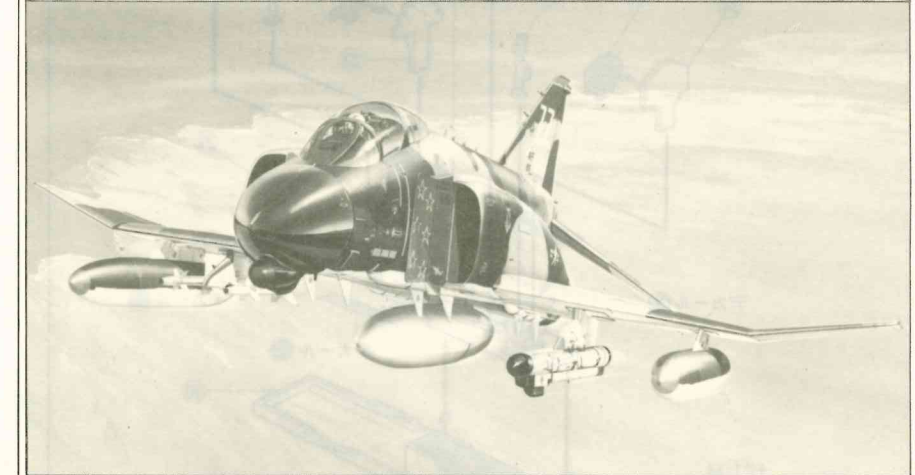
- | | | |
|------------------------------|--------------------------|----------------------------|
| 1. Fuselage (R) | 31. Seat | 62. Nose gear cover E |
| 2. Stabilator (L) | 32. Cockpit floor | 63. Nose antenna cover (R) |
| 3. // (R) | 33. Instrument panel (R) | 64. // (L) |
| 4. AIM-7E Sparrow | 34. Instrument panel (F) | 65. Center pylon |
| 5. Jet nozzle | 35. Nose wheel | 66. Outer wing pylon |
| 6. Air intake (R) | 36. // | 67. // |
| 7. Control column A | 37. // | 68. 370 gal drop tank (R) |
| 8. // B | 38. Panel (L) | 69. // (L) |
| 9. Face curtain handle | 39. Panel (R) | 70. 600 gal drop tank (R) |
| 10. Rear view mirror | 40. Main gear strut (L) | 71. AIM-9B Sidewinder |
| 11. Splitter plate (R) | 41. Main gear strut (R) | 72. Sidewinder launcher |
| 12. Fuselage (L) | 42. Nose gear strut | 73. Inner wing pylon |
| 13. Air intake (L) | 43. // | 74. ALQ-119 pylon |
| 14. Main gear cover actuator | 44. // | 75. Antenna |
| 15. // | 45. // | 76. ALQ-119 |
| 16. Main gear actuator | 46. // | 77. // |
| 17. // | 47. // | 78. // |
| 18. Splitter plate (L) | 48. // | 79. // |
| 19. // | 49. // | 80. // |
| 20. Main gear cover (L) | 50. // | 81. // |
| 21. Main gear cover (R) | 51. // | 82. // |
| 22. Wing top (L) | 52. // | 83. 370 gal drop tank (R) |
| 23. // (R) | 53. // | 84. // (L) |
| 24. // | 54. // | 85. 600 gal drop tank (L) |
| 25. // | 55. // | 86. // |
| 26. // | 56. // | 87. // |
| 27. // | 57. // | 88. // |
| 28. Main wheel | 58. Nose air intake | 89. // |
| 29. Wing bottom | 59. Nose gear cover D | 90. // |
| 30. Nose bottom | 60. // | 91. // |



1/72 McDONNELL DOUGLAS F-4C/D PHANTOM II "VAMPIRES"

F-4C/D ファントムII 『バンパイヤー』

1/72 SCALE SERIES NO. G2

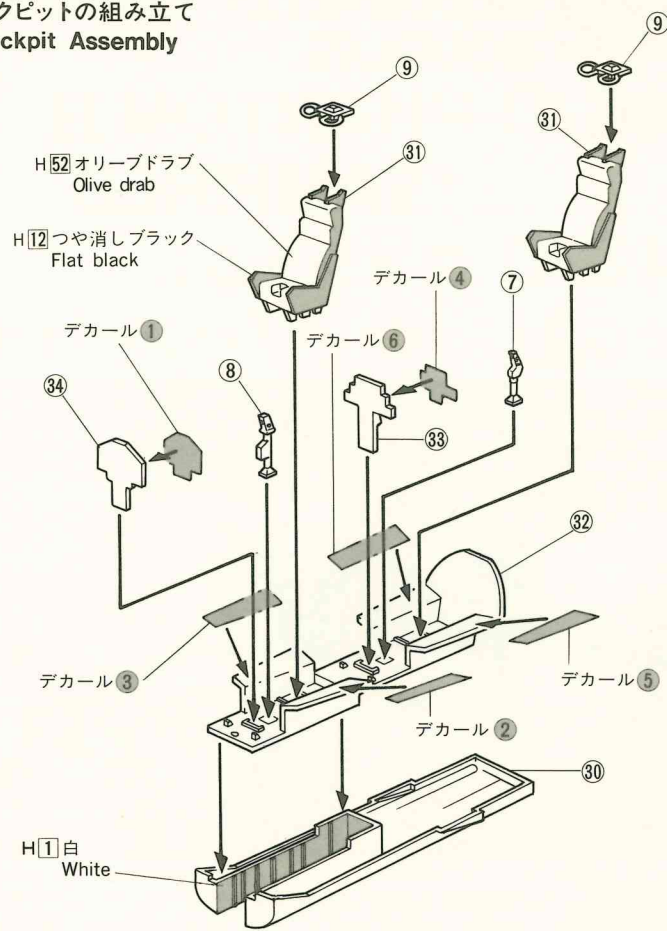


ファントムIIは、主力戦闘機として5,000機以上も生産され、アメリカをはじめ西側陣営各国へ引き渡された。現在では生産も終了したが、世界各国の第一線で活躍している。ファントムIIの試作一号機は1958年4月にロールアウトし、5月に初飛行した。はじめは、アメリカ海軍の全天候多用途戦闘機として生産されたが、空軍の評価でも当時の空軍の主力機を上回る能力を見せて、三軍の兵器調達合理化もあって、空軍の主力戦闘機の座についた。このため、海軍型と空軍型の二つの系列が誕生した。海軍型はA型、B型、J型、N型、S型、空軍型はC型、D型、E型、G型である。またイギリス空軍で使用されているK型、M型は海軍型、日本の航空自衛隊で使用されているEJ型と西ドイツ空軍のF型は空軍型に含まれる。

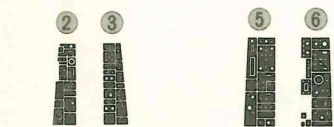
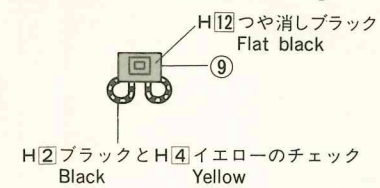
空軍型ファントムには二つの種類があり、基本構造が海軍型と同じ初期型と、固定武装を持つ後期型である。C型は、海軍型ファントムを空軍向けに最少限の改造をした機体である。B型からの改造で目立った外形的变化は、主輪の幅を広げたために、主翼付け根上下面が厚くなったことと、ブローブ式空中給油装置からブーム式にかわったことなどである。またエンジンを火薬カートリッジで始動可能なものに改め、電子装備を強化し、後席にも操縦装置を装備した。D型は、導入を急いだC型よりも空軍独自の要求に合わせた改修が行われた。乗員2名 全幅11.71m 全長17.76m 全高4.95m 翼面積49.24m² 固定武装なし。

More 5,000 Phantom II as main fighter was produced and released to many country. Today, although the production is discontinued, Phantom II that is all-wether airplane is on active service all over the world because of the high performance. Phantom II have many kinds in the type of the navy and the air force. The navy types are A, B, J, N and S-type. The air force types are C, D, E, EJ, F and G-type. Grew:2, Span:11.71m, Length:17.76m, Height:4.95m, Wing area:49.24m².

1 コックピットの組み立て
Cockpit Assembly



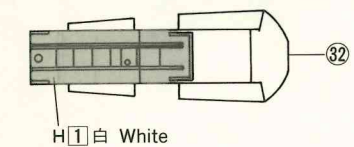
フェイスカーテンハンドルの塗装
Face curtain handle Painting



インテイク内側... H1白
Air intake inside White

操縦桿... H2ブラック
Control column Black

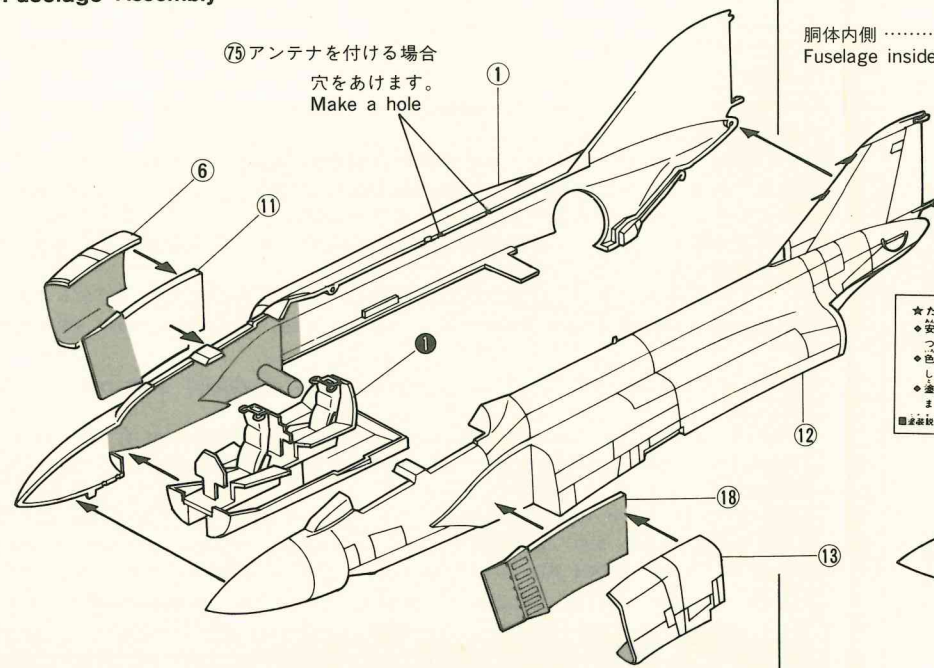
コックピットフロア下面の塗装
Cockpit floor bottom Painting



インテイク内側... H1白
Air intake inside White

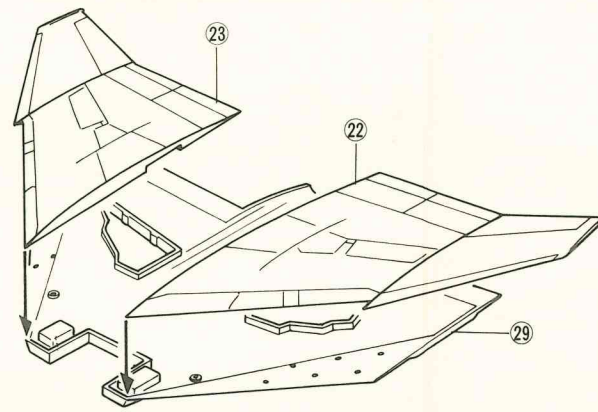
胴体内側... H57エアクラフトグレー
Fuselage inside Aircraft gray

2 胴体の組み立て
Fuselage Assembly

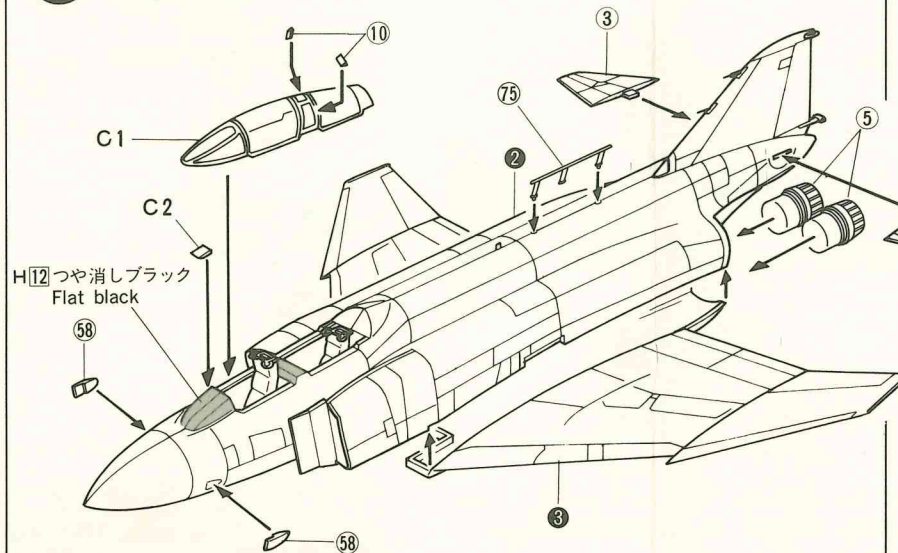


削り取ります。
Cut off.

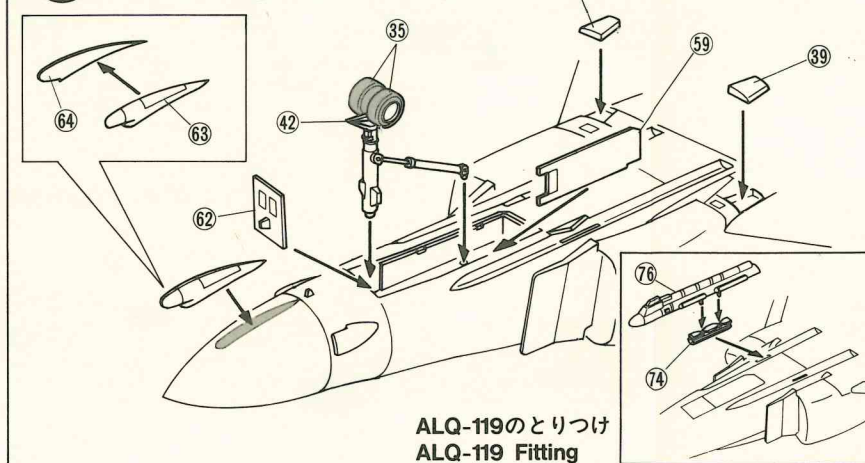
3 主翼の組み立て
Wing Assembly



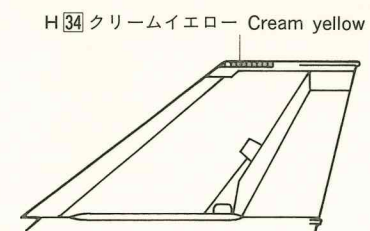
4 主翼のとりつけ
Wing Fitting



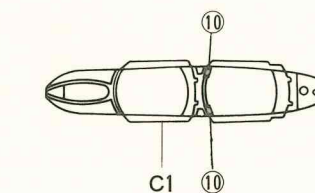
5 前脚の組み立て
Nose Landing Gear Assembly



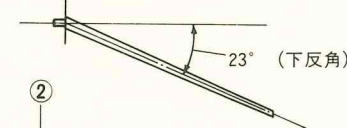
主翼左下面



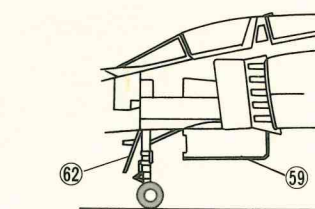
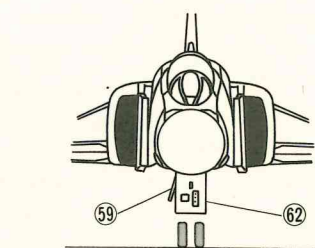
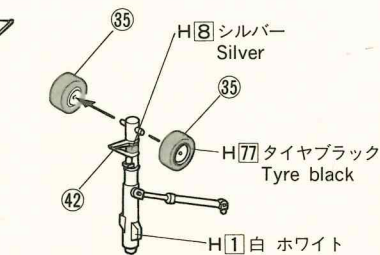
H34 クリームイエロー Cream yellow



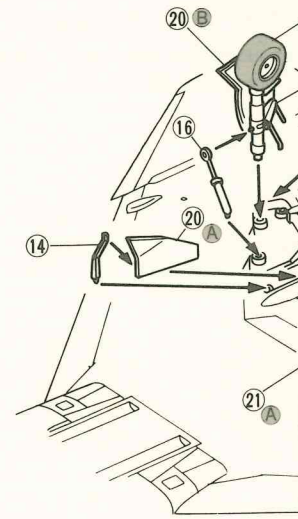
水平尾翼とりつけ参考図
Stabilator Angle



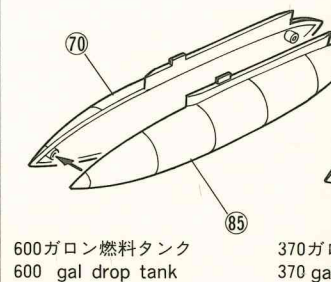
脚の塗装 Nose Gear Painting



6 主脚の組み立て
Main Gear Assembly

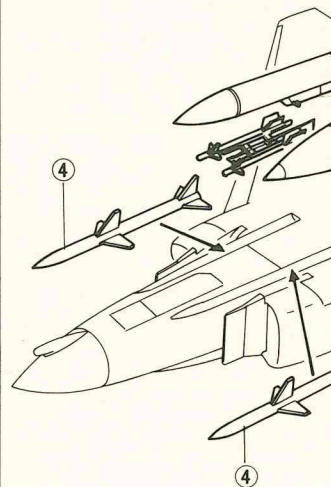


7 武装の組み立て
Armament Assembly



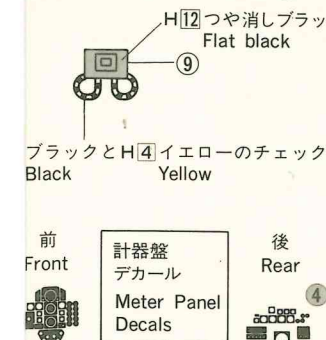
600ガロン燃料タンク 600 gal drop tank
370ガロン 370 gal

8 武装のとりつけ
Armament Fitting



★たのしくプラモデルをつくるために
◆安全な水性ホビーカラーをつかいます。
◆色をぬるときは、必ず蓋をあけるようにします。
◆塗料のそばで火をつかないことを守ります。
※本誌のカラーは、水性ホビーカラーの色です

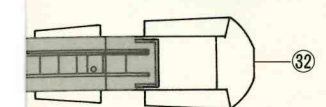
イスカーテンハンドルの塗装
Curtain handle Painting



パイロット内側... H57 エアクラフトグレー
Pilot inside Aircraft gray

縦柱... H2 ブラック
Vertical column Black

パイロットフロア下面の塗装
Cockpit floor bottom Painting



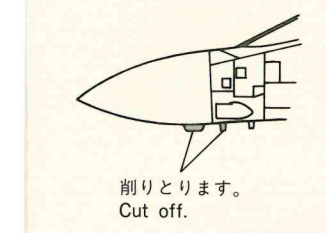
H1 白 White

エンジン内側... H1 白
Engine intake inside White

エンジン内側... H57 エアクラフトグレー
Engine intake inside Aircraft gray



★このしくりモデルをつくるために
◆安全なアンセージング 永続ホビーカラーを
つかいましょう。
◆色をぬるときは、必ず蓋をあけるように
しましょう。
◆塗料のそばで火をつかないことを守り
ましょう。
※本説明書のH1, H2, H3, H4, H5, H6, H7, H8, H9, H10, H11, H12, H13, H14, H15, H16, H17, H18, H19, H20, H21, H22, H23, H24, H25, H26, H27, H28, H29, H30, H31, H32, H33, H34, H35, H36, H37, H38, H39, H40, H41, H42, H43, H44, H45, H46, H47, H48, H49, H50, H51, H52, H53, H54, H55, H56, H57, H58, H59, H60, H61, H62, H63, H64, H65, H66, H67, H68, H69, H70, H71, H72, H73, H74, H75, H76, H77, H78, H79, H80, H81, H82, H83, H84, H85, H86, H87, H88, H89, H90, H91, H92, H93, H94, H95, H96, H97, H98, H99, H100, H101, H102, H103, H104, H105, H106, H107, H108, H109, H110, H111, H112, H113, H114, H115, H116, H117, H118, H119, H120, H121, H122, H123, H124, H125, H126, H127, H128, H129, H130, H131, H132, H133, H134, H135, H136, H137, H138, H139, H140, H141, H142, H143, H144, H145, H146, H147, H148, H149, H150, H151, H152, H153, H154, H155, H156, H157, H158, H159, H160, H161, H162, H163, H164, H165, H166, H167, H168, H169, H170, H171, H172, H173, H174, H175, H176, H177, H178, H179, H180, H181, H182, H183, H184, H185, H186, H187, H188, H189, H190, H191, H192, H193, H194, H195, H196, H197, H198, H199, H200, H201, H202, H203, H204, H205, H206, H207, H208, H209, H210, H211, H212, H213, H214, H215, H216, H217, H218, H219, H220, H221, H222, H223, H224, H225, H226, H227, H228, H229, H230, H231, H232, H233, H234, H235, H236, H237, H238, H239, H240, H241, H242, H243, H244, H245, H246, H247, H248, H249, H250, H251, H252, H253, H254, H255, H256, H257, H258, H259, H260, H261, H262, H263, H264, H265, H266, H267, H268, H269, H270, H271, H272, H273, H274, H275, H276, H277, H278, H279, H280, H281, H282, H283, H284, H285, H286, H287, H288, H289, H290, H291, H292, H293, H294, H295, H296, H297, H298, H299, H300, H301, H302, H303, H304, H305, H306, H307, H308, H309, H310, H311, H312, H313, H314, H315, H316, H317, H318, H319, H320, H321, H322, H323, H324, H325, H326, H327, H328, H329, H330, H331, H332, H333, H334, H335, H336, H337, H338, H339, H340, H341, H342, H343, H344, H345, H346, H347, H348, H349, H350, H351, H352, H353, H354, H355, H356, H357, H358, H359, H360, H361, H362, H363, H364, H365, H366, H367, H368, H369, H370, H371, H372, H373, H374, H375, H376, H377, H378, H379, H380, H381, H382, H383, H384, H385, H386, H387, H388, H389, H390, H391, H392, H393, H394, H395, H396, H397, H398, H399, H400, H401, H402, H403, H404, H405, H406, H407, H408, H409, H410, H411, H412, H413, H414, H415, H416, H417, H418, H419, H420, H421, H422, H423, H424, H425, H426, H427, H428, H429, H430, H431, H432, H433, H434, H435, H436, H437, H438, H439, H440, H441, H442, H443, H444, H445, H446, H447, H448, H449, H450, H451, H452, H453, H454, H455, H456, H457, H458, H459, H460, H461, H462, H463, H464, H465, H466, H467, H468, H469, H470, H471, H472, H473, H474, H475, H476, H477, H478, H479, H480, H481, H482, H483, H484, H485, H486, H487, H488, H489, H490, H491, H492, H493, H494, H495, H496, H497, H498, H499, H500, H501, H502, H503, H504, H505, H506, H507, H508, H509, H510, H511, H512, H513, H514, H515, H516, H517, H518, H519, H520, H521, H522, H523, H524, H525, H526, H527, H528, H529, H530, H531, H532, H533, H534, H535, H536, H537, H538, H539, H540, H541, H542, H543, H544, H545, H546, H547, H548, H549, H550, H551, H552, H553, H554, H555, H556, H557, H558, H559, H560, H561, H562, H563, H564, H565, H566, H567, H568, H569, H570, H571, H572, H573, H574, H575, H576, H577, H578, H579, H580, H581, H582, H583, H584, H585, H586, H587, H588, H589, H590, H591, H592, H593, H594, H595, H596, H597, H598, H599, H600, H601, H602, H603, H604, H605, H606, H607, H608, H609, H610, H611, H612, H613, H614, H615, H616, H617, H618, H619, H620, H621, H622, H623, H624, H625, H626, H627, H628, H629, H630, H631, H632, H633, H634, H635, H636, H637, H638, H639, H640, H641, H642, H643, H644, H645, H646, H647, H648, H649, H650, H651, H652, H653, H654, H655, H656, H657, H658, H659, H660, H661, H662, H663, H664, H665, H666, H667, H668, H669, H670, H671, H672, H673, H674, H675, H676, H677, H678, H679, H680, H681, H682, H683, H684, H685, H686, H687, H688, H689, H690, H691, H692, H693, H694, H695, H696, H697, H698, H699, H700, H701, H702, H703, H704, H705, H706, H707, H708, H709, H710, H711, H712, H713, H714, H715, H716, H717, H718, H719, H720, H721, H722, H723, H724, H725, H726, H727, H728, H729, H730, H731, H732, H733, H734, H735, H736, H737, H738, H739, H740, H741, H742, H743, H744, H745, H746, H747, H748, H749, H750, H751, H752, H753, H754, H755, H756, H757, H758, H759, H760, H761, H762, H763, H764, H765, H766, H767, H768, H769, H770, H771, H772, H773, H774, H775, H776, H777, H778, H779, H780, H781, H782, H783, H784, H785, H786, H787, H788, H789, H790, H791, H792, H793, H794, H795, H796, H797, H798, H799, H800, H801, H802, H803, H804, H805, H806, H807, H808, H809, H810, H811, H812, H813, H814, H815, H816, H817, H818, H819, H820, H821, H822, H823, H824, H825, H826, H827, H828, H829, H830, H831, H832, H833, H834, H835, H836, H837, H838, H839, H840, H841, H842, H843, H844, H845, H846, H847, H848, H849, H850, H851, H852, H853, H854, H855, H856, H857, H858, H859, H860, H861, H862, H863, H864, H865, H866, H867, H868, H869, H870, H871, H872, H873, H874, H875, H876, H877, H878, H879, H880, H881, H882, H883, H884, H885, H886, H887, H888, H889, H890, H891, H892, H893, H894, H895, H896, H897, H898, H899, H900, H901, H902, H903, H904, H905, H906, H907, H908, H909, H910, H911, H912, H913, H914, H915, H916, H917, H918, H919, H920, H921, H922, H923, H924, H925, H926, H927, H928, H929, H930, H931, H932, H933, H934, H935, H936, H937, H938, H939, H940, H941, H942, H943, H944, H945, H946, H947, H948, H949, H950, H951, H952, H953, H954, H955, H956, H957, H958, H959, H960, H961, H962, H963, H964, H965, H966, H967, H968, H969, H970, H971, H972, H973, H974, H975, H976, H977, H978, H979, H980, H981, H982, H983, H984, H985, H986, H987, H988, H989, H990, H991, H992, H993, H994, H995, H996, H997, H998, H999, H1000



3 主翼の組み立て Wing Assembly

22 23 29

4 主翼のとりつけ Wing Fitting

10 3 5 75 2 58 32

H12 つや消しブラック Flat black

5 前脚の組み立て Nose Landing Gear Assembly

35 38 39 42 59 62 63 64 76 74

ALQ-119のとりつけ ALQ-119 Fitting

主翼左下面

H34 クリームイエロー Cream yellow

10

C1 10

バックミラーと取り付け参考図 Rear View Mirror Location

水平尾翼と取り付け参考図 Stabilator Angle

23° (下反角)

脚の塗装 Nose Gear Painting

35 42 H8 シルバー Silver H77 タイヤブラック Tyre black H1 白 White

59 62 62 59

6 主脚の組み立て Main Gear Assembly

14 15 16 17 20 21 28 40 41

脚を出す場合は切り離します。 Remove gear when extending.

7 武装の組み立て Armament Assembly

70 71 72 73 68 83 69 84

2組作ります。 Make 2 sets.

600ガロン燃料タンク 600 gal drop tank
370ガロン燃料タンク 370 gal drop tank

サイドワインダー Side winder

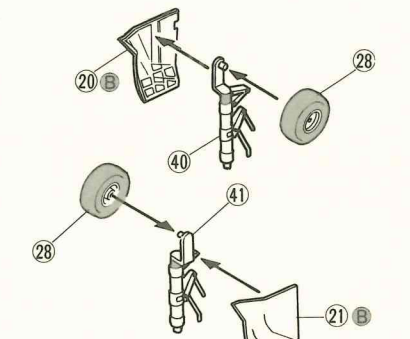
8 武装のとりつけ Armament Fitting

4 65 66 67

600ガロン燃料タンク 600 gal drop tank
370ガロン燃料タンク 370 gal drop tank

サイドワインダー Side winder

- 脚柱 Gear strut H1 白 White
- オレオ Oleo strut H8 シルバー Silver
- ホイール Wheel H1 白 White
- タイヤ Tyre H77 タイヤブラック Tyre black
- 脚扉内側 Gear cover inside H1 白 White
- 脚収納庫 Gear bay H1 白 White



- 600ガロン燃料タンク 600 gal drop tank H1 白 White
- 370ガロン燃料タンク 370 gal drop tank H309 グリーン Green H311 グレー Gray

- パイロン Pylon H311 グレー Gray
- ランチャー Launcher H1 白 White

- サイドワインダーの塗装 Sidewinder Painting AIM-9B H4 イエロー Yellow

- H2 ブラック Black H1 ホワイト White H8 シルバー Silver

- スパローの塗装 Sparrow Painting AIM-7E H2 ブラック Black H4 イエロー Yellow H51 ガルグレー Light gull gray H1 ホワイト White

- ALQ-119の塗装 ALQ-119 Painting H2 ブラック Black H1 ホワイト White H4 イエロー Yellow

