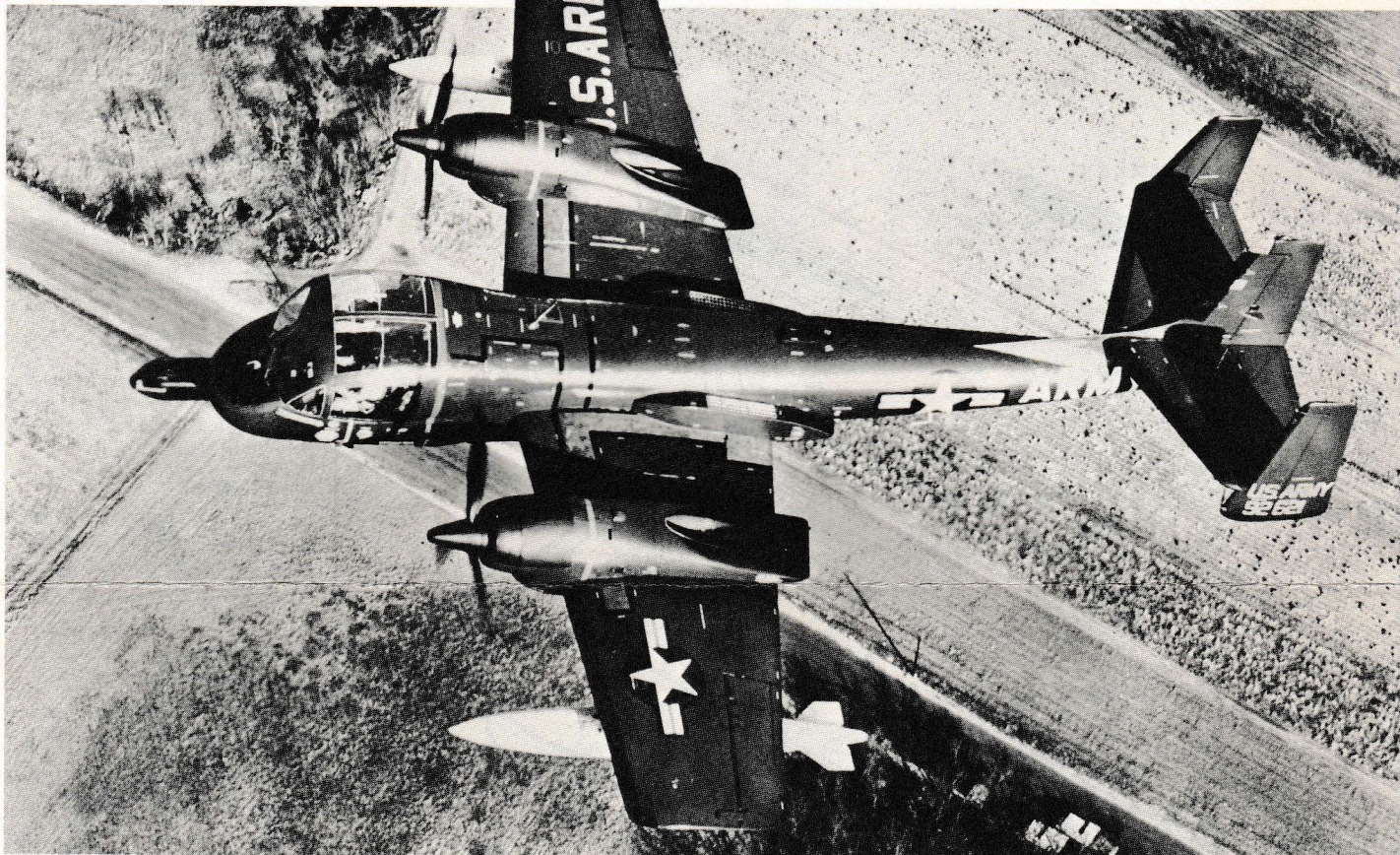


# GRUMMAN OV-1B MOHAWK

1/72スケールシリーズ

グラマン OV-1B モホーク

Hasegawa  
ハセガワ



実機写真 OV-1B

## 《OV-1Bモホークについて》

アメリカ陸軍が、前線の味方地上軍の作戦行動を、空から支援するために採用した偵察／攻撃機で、原型のYAO-1は、1959年4月14日に初飛行しました。陸軍とグラマン社では、のちにOV-1Aモホークと名付けましたが、このモホークという名は、むかし北アメリカの東部に勢力をもち、勇敢な主人として有名なアメリカ・インディアンの種族名です。グラマン社も、この地区で発展したため、このゆかりの勇名を機名にしたのです。

OV-1各型は、低空で地上戦に協力する特殊な双発機で、ベトナムの戦場でも、さかんに活躍しました。とくに敵のゲリラ部隊を発見するためによくはたらき、対地攻撃でも威力を発揮して武勲機になりました。

この飛行機の構造上の特徴は、1. 操縦席の窓が大きく、視界が広いので、すばやく敵を発見でき、とくにキャノピーの両側がふくれているので、

地上軍を見渡すのに便利です。2. 強力なターボプロップ・エンジンを2基とりつけ、直径の大きなプロペラをまわしているため、フラップをさげると、大きな揚力を発生し、低速でも安全に飛ぶことができます。また、片方のエンジンが止っても、飛行を続けることができます。3. この大きな馬力と高揚力フラップのおかげで、草地や荒地でも、みぢかい滑走距離で、たやすく離着することができます。4. 雪のつもっている所では、車輪のかわりにスキーをとりつけて、離着することができます。5. OV-1Bは、胴体下の右側に側視レーダー(SLAR)をとりつけた広域電子偵察型で、OV-1Aよりも装備器具が多く、重量が大きくなっています。そのため、エンジンの馬力が強くなり、主翼もわずか大きくなっています。6. OV-1Bから発達した-1Cは、側視レーダーのほか-1Bと同じ赤外線偵察装置をとりつけた重

装備型で、武装の搭載力も増加しました。外形は-1Bと殆んど同じです。7. OV-1B/Dは、全天候の偵察と地上攻撃が容易にできる新型です。8. 座席のまわりには防弾板があり、窓は防弾ガラスになっています。9. 翼の下に爆弾やロケット弾や機関銃をとりつけることができ、急降下爆撃もできます。

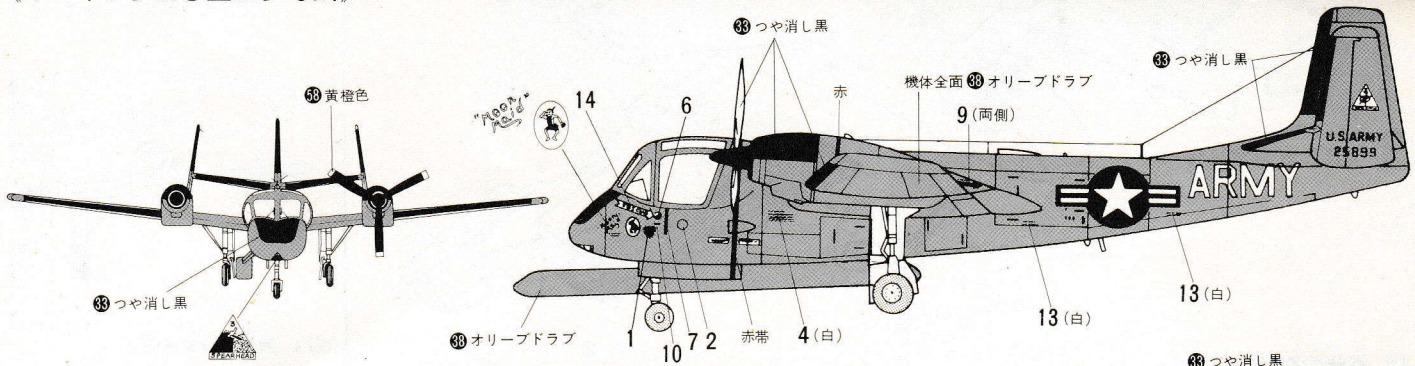
以上のようにOV-1B/Dは、敵を発見して味方に通報するだけでなく、直接に敵を攻撃して、友軍の作戦を有利にすることができます。

OV-1Bと-1Bのデータは、乗員 2名、ライカミングT53-L-7/L-701ターボ・プロップ 1,150/1,400馬力×2、全幅 14.63m、全長 12.50m、全備重量 6,197/7,140kg、最大速度 478/519km/h、実用上昇限度 9,150/7,620m、航続距離 678/704km、同最大(増加タンク満載の場合) 1,366/1,630km。

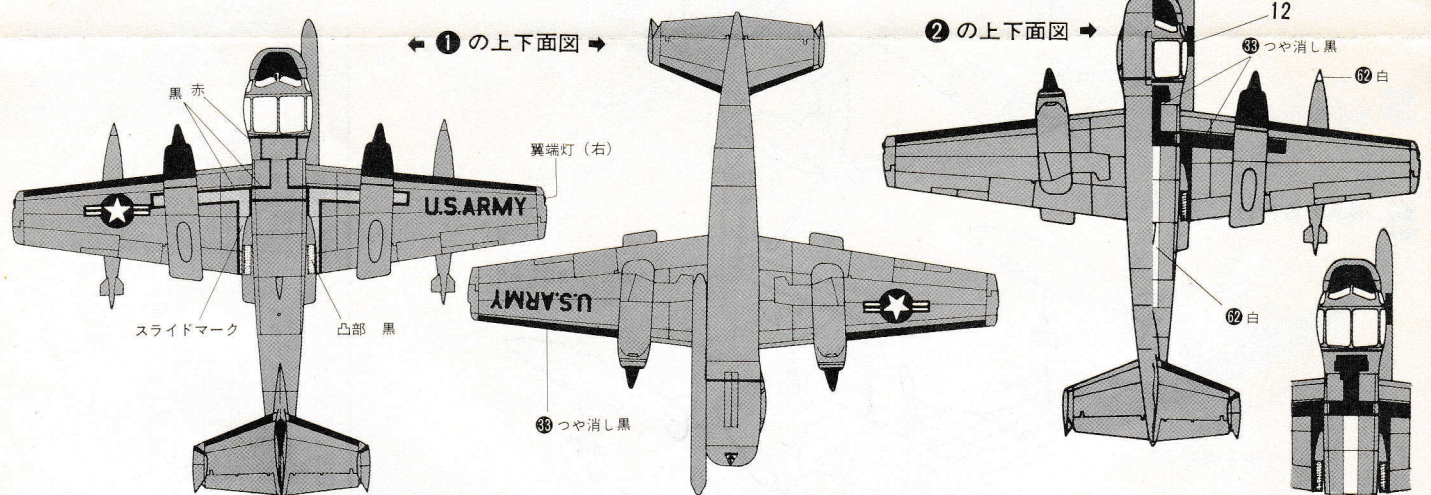
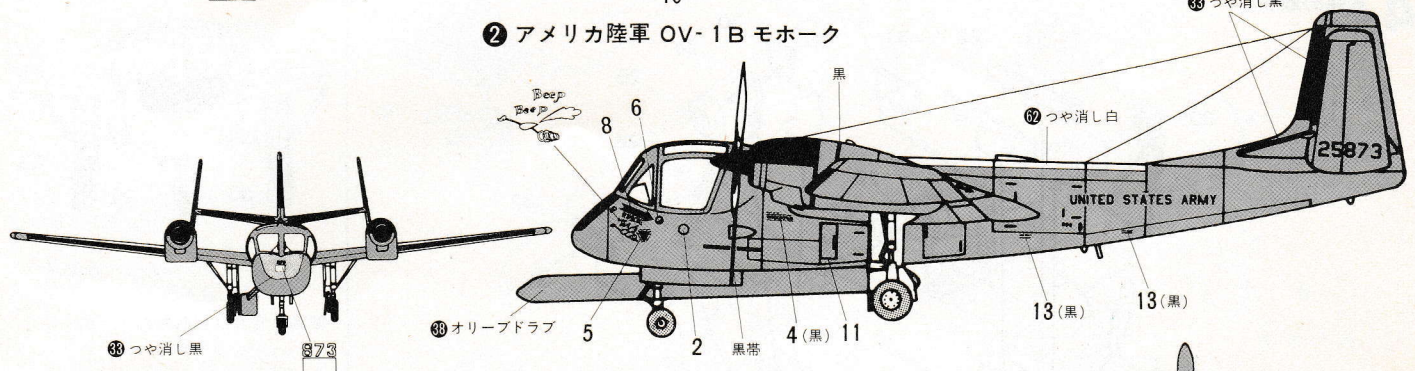
解説：野沢 正

## Marking & Color Painting Guide

① アメリカ陸軍 OV-1B モホーク



② アメリカ陸軍 OV-1B モホーク



OV-1B モホークの塗装について

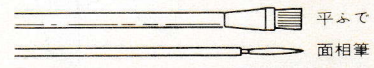
- ▲機体全面: ③⑧ オリーブドラブ
- ▲脚柱: ① 白 オレオの部分は ③ 銀
- ▲ホイール: ① 白
- ▲脚カバー内側: ① 白
- ▲脚収容部: ① 白
- ▲スピナー: ③⑧ つや消し黒
- ▲翼端灯: 右 (⑤⑩ クリヤーブルー) 左 (④⑦ クリヤーレッド)

スライドマークのはり方

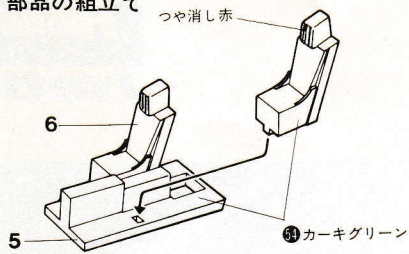
1. マークを台紙から切り抜き、まわりの透明な部分を切りとっておきます。
2. 水に20秒位浮かべてください。
3. マークを台紙からずらして所定の位置におき、台紙をずらして抜きとります。
4. マークの上からやわらかい布でおさえ、余分な水分と糊をおしだしてください。



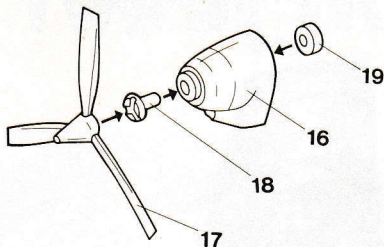
プラスチックモデルをより美しくするために各部品を塗装して下さい。①～⑳の番号はモデルカラーの番号です。筆は広い部分を塗る平筆と、小さな部分を塗る細筆を用意し、塗る部分によって使い分けましょう。



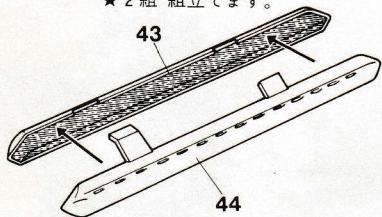
# 1 部品の組立て



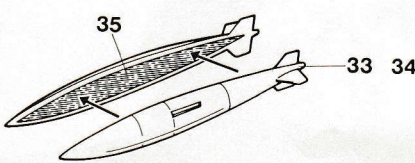
★2組 組立えます。



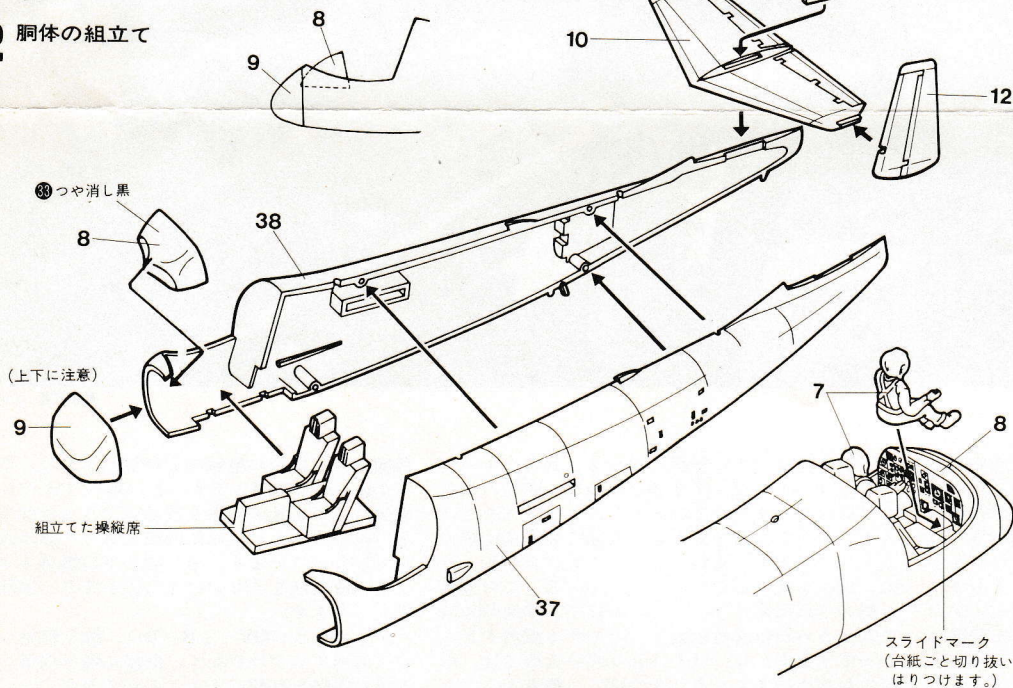
★2組 組立えます。



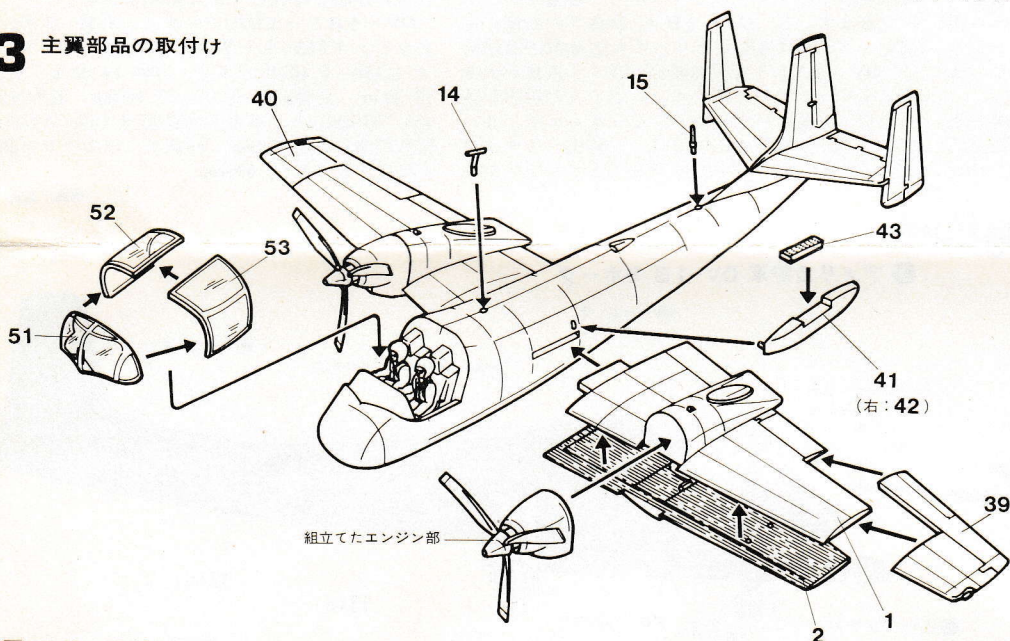
★2組 組立えます。



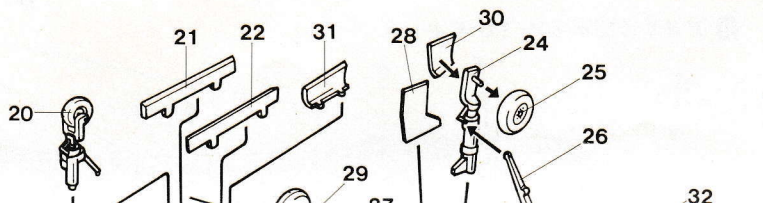
# 2 胴体の組立て



# 3 主翼部品の取付け



# 4 車輪の取付け



# ★くみだてるまえに

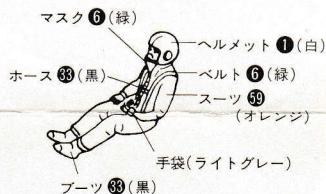
- 説明書をよく見て、指示に従って作ってください。
- 部品をランナーから切りはなす時はニッパー又は、カッターを使ってください。

①～⑭の番号はモデルカラーの番号です。くみだてたらかならず色をぬってすばらしいモデルを作りましょう。

# ★注意★

- 部品を取り出した空袋は幼児が被ったりしない様に破り捨ててください。
  - ★接着剤取扱上の注意★
  - 1 幼児のいたずらに注意し接着用以外に使用しないこと。
  - 2 火気に注意し喚気をよくすること。
  - 3 故意に吸わないこと。
- 表示者 SZ 3000 SZ 3006 SZ 5013

図-1 パイロットは塗装してからシートに接着します。コックピット部分は明るいグレー、暗いグレーをつかいわけて塗装してください。



プロペラは可動ですから、シャフト(18)の部分に接着剤をつけすぎないようにします。増加タンク(33~35)は左右に注意して2組づつ組立えます。

図-2 胴体右側に1で組立てた操縦席部分、計器板を取付けてから胴体左側を接着します。

部品11~13は下図を参考に正しく接着してください。

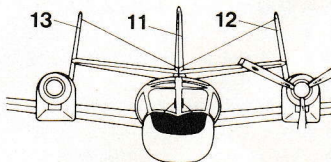


図-3 主翼には上半角がつきます。下図を参考に正しく接着します。

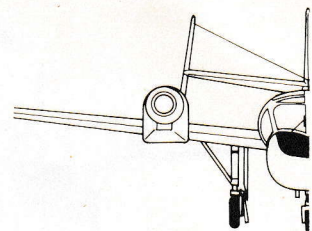
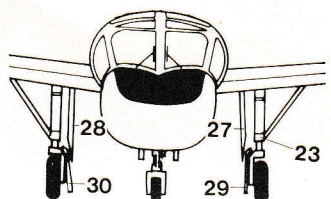


図-4 脚取付け参考図



注意して2組ずつ組立えます。

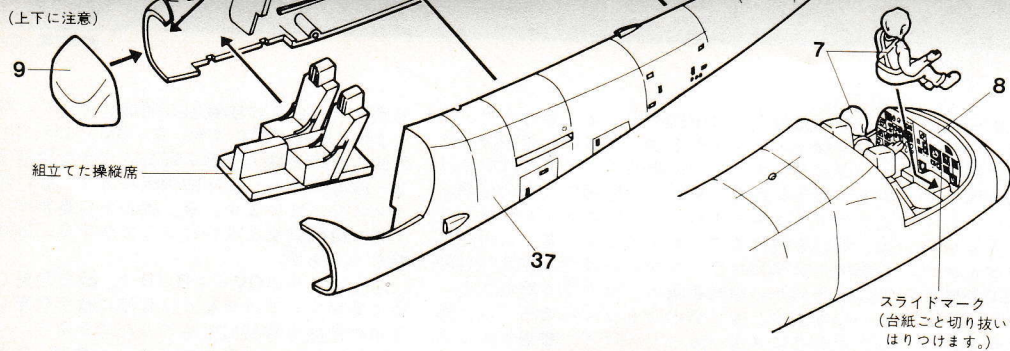


図-2 胴体右側に1で組立てた操縦席部分、計器板を取付けてから胴体左側を接着します。

部品11~13は下図を参考に正しく接着してください。

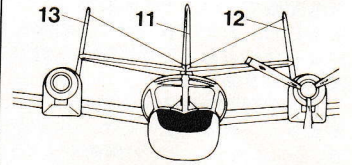


図-3 主翼には上半角がつきます。下図を参考に正しく接着します。

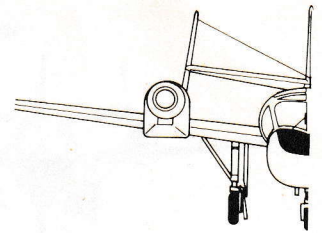
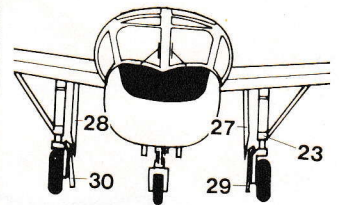
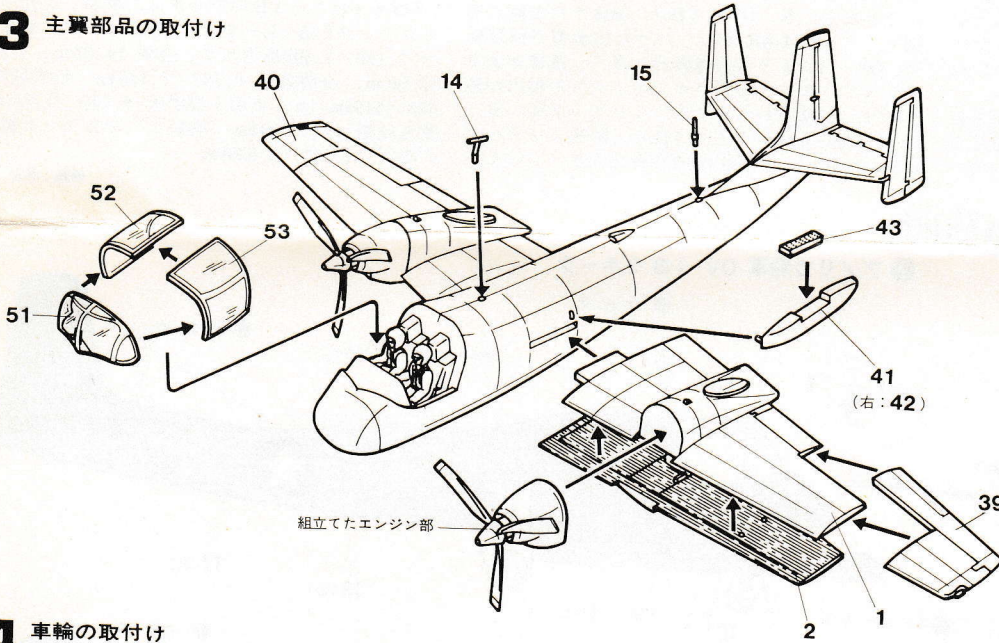


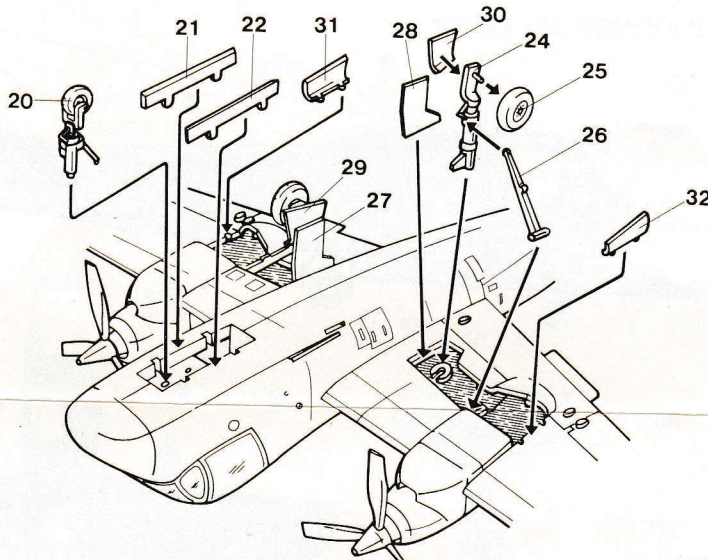
図-4 脚取付け参考図



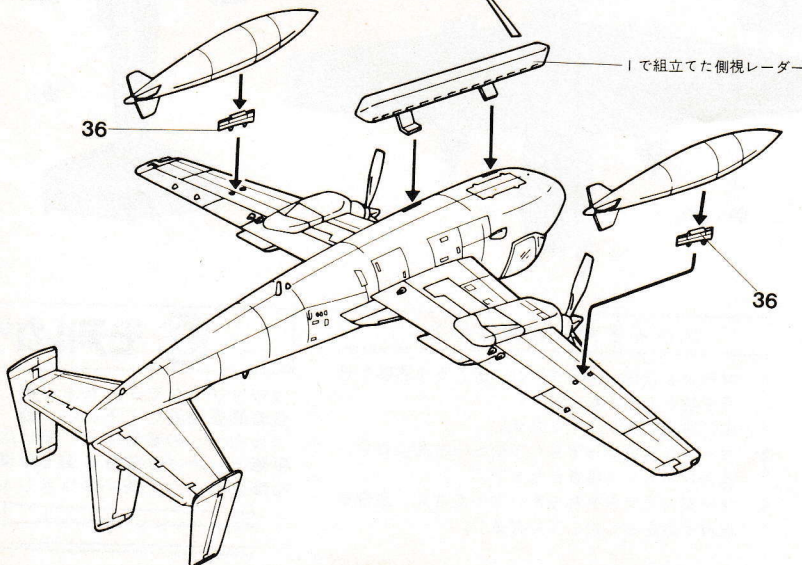
### 3 主翼部品の取付け



### 4 車輪の取付け



### 5 部品の取付け



#### 部品番号及び部品名称

1. 主翼上面 (左)
2. 主翼下面 (左)
3. 主翼上面 (右)
4. 主翼下面 (右)
5. 床板
6. シート
7. パイロット
8. 計器板
9. 機首
10. 水平尾翼
11. 垂直尾翼 (中央)
12. 垂直尾翼 (左)
13. 垂直尾翼 (右)
14. 前部アンテナ
15. 後部アンテナ
16. カウリング
17. プロペラ
18. プロペラシャフト
19. シャフト止め
20. 前脚
21. 前脚カバー
22. 前脚カバー
23. 主脚柱 (左)
24. 主脚柱 (右)
25. 主車輪
26. 主脚部品
27. 主脚カバー-A (左)
28. 主脚カバー-A (右)
29. 主脚カバー-B (左)
30. 主脚カバー-B (右)
31. 主脚カバー-C (左)
32. 主脚カバー-C (右)
33. 34. 増加タンク
35. 増加タンク
36. バイロン (大)
37. 胴体 (左)
38. 胴体 (右)
39. 主翼部品 (左)
40. 主翼部品 (右)
41. 照明弾ポット (左)
42. 照明弾ポット (右)
43. 照明弾ポット部品
44. 側視レーダー
45. 側視レーダー