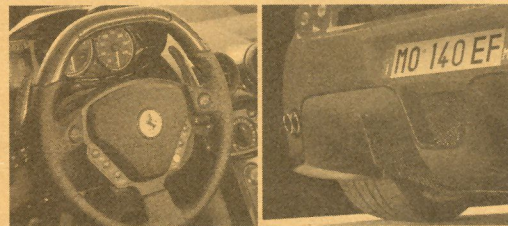
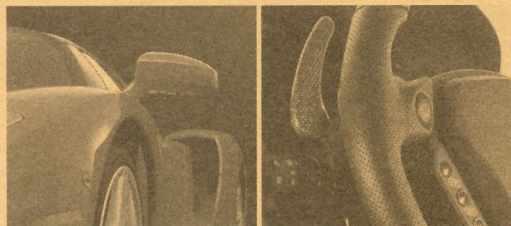


# Enzo Ferrari



## Giallo Modena

1/24 SPORTS CAR SERIES NO.270



Photographs of the actual Enzo Ferrari are provided courtesy of Ferrari SpA.

ITEM 24270

### 1/24スポーツカーシリーズNO.270 エンツォ フェラーリエローバージョン

Enzo Ferrari is the name of a man that started a small racing team in 1929, and whose name now reigns immortal as king in the world of F1 racing. First starting his line of high-performance sports cars in 1947, his name reached legendary status in the 20th century. And now in the 21st century the legend continues as the name of Ferrari's flagship sports car. During the period when Ferrari took 4 consecutive F1 Constructor's Titles from 1999 to 2002, and M. Schumacher won three consecutive Drivers' Championships, Ferrari was also thriving with regards to their sports cars. From 1998, Ferrari began developing their flagship of the next generation with the concept of incorporating F1 design. The machine was developed under the code name FX. In September 2002, Ferrari officially introduced the all new Enzo Ferrari at the Paris Auto Show. The revolutionary all-carbon fiber body uses design elements

from the Ferrari F1 cars with an elongated nose sprouting vertical blades that integrate with large air intakes. Drive-by-wire electronic speed control is capable of shifting in 0.15 seconds. The car features 6-liter V12 engine (called the type F140) capable of delivering over 650 horsepower, reaching 67kgm of torque, and propelling the car to speeds of over 350kph. The Enzo Ferrari was made with not only speed, but also with superior down force aerodynamics in mind, hence the addition of a retractable rear-wing that affords 775kg of down force at 300km. And as for speed control, this stable stallion is the first road car to be equipped with state-of-the-art carbon-ceramic brake discs. Deserving of the name of Ferrari's founder, and setting a new vision for the future is the Enzo Ferrari.

Enzo Ferrari ist der Name eines Mannes, der 1929 ein kleines Racing-Team gründete und dessen Name jetzt als der unsterbliche König die Welt der F1-Rennen regiert. Nachdem er 1947 zunächst seine Reihe der Hochleistungssportwagen aufgelegt hatte, erreichte sein Name im 20. Jahrhundert einen legendären Klang. Und jetzt im 21. Jahrhundert wird diese Legende als Name des Flaggschiffs der Ferrari Sportwagen fortgeführt. In der Zeit, als Ferrari die 4 aufeinanderfolgenden Konstrukteurs-Meisterschaften zwischen 1999 und 2002 einheimste und Michael Schumacher dreimal nacheinander den Fahrertitel gewann, glänzte Ferrari auch in Bezug auf seine Sportwagen. Von 1998 an begann man bei Ferrari mit der Entwicklung seines Flaggschiffs der nächsten Generation mit dem Konzept, F1-Konstruktion einzubeziehen. Der Bolide trug den Entwicklungsnamen FX. Im September 2002 stellte Ferrari beim Pariser Automobil-Salon den komplett neuen Enzo Ferrari vor. Die revolutionäre Karosserie ganz aus Karbonfaser setzt auf Konstruktionselemente der Ferrari F1-Autos mit einer

verlängerten Nase aus der senkrechte Blätter herauswachsen, die in große Lufteinlässe integriert sind. Die elektronische Drive-by-wire Geschwindigkeits-Steuerung ist in der Lage, in 0,15 Sekunden zu schalten. Das Auto besitzt einen 6-Liter V12-Motor (genannt Typ F140), welcher mehr als 650 Pferdestärken abliefern kann und dabei ein Drehmoment von 670Nm erreicht, womit das Auto auf eine Geschwindigkeit von mehr als 350km/h beschleunigt wird. Der Enzo Ferrari wurde jedoch nicht ausschließlich auf Geschwindigkeit gezüchtet, sondern auch mit dem Gedanken an maximalen Anpressdruck der Aerodynamik, daher die Hinzunahme eines einziehbaren Heckflügels, der bei 300km/h einen Anpressdruck von 7750N erzeugt. Und ebenso wie bei der Geschwindigkeits-Regelung ist dieser kraftstrotzende Hengst das erste Auto mit Straßenzulassung, das mit Karbon-Bremsscheiben nach neuestem Stand der Technik ausgerüstet ist. Verdient hat er den Namen von Ferrari's Gründer, und er stellt auch eine neue Vision für die Zukunft dar, der Enzo Ferrari.

Enzo Ferrari est le nom d'un homme qui créa son écurie de course en 1929. Son nom règne depuis en maître dans le monde de la Formule 1. Il lança la production de ses propres voitures de sport en 1947 et devint une véritable légende de son vivant au 20<sup>ème</sup> siècle. Après sa disparition, à l'aube du 21<sup>ème</sup> siècle, sa légende se perpétue : Enzo est devenu le nom de la voiture emblématique de la gamme Ferrari. Durant la période qui vit Ferrari remporter quatre titres successifs des constructeurs F1 de 1999 à 2002 et Michael Schumacher celui de Champion du Monde des Pilotes trois ans de suite, la marque s'affairait aussi à développer de nouvelles voitures de sport. En 1998 fut lancée la conception de la Super Ferrari de nouvelle génération inspirée de la technologie F1. La machine fut développée sous le nom de code "FX". En septembre 2002, Ferrari dévoila officiellement la "Enzo Ferrari" au Salon de l'Automobile de Paris. 1203 ©2003 TAMIYA

ris. La carrosserie révolutionnaire en fibres de carbone rappelle irrésistiblement les formes des F1 Ferrari, en particulier au niveau de son museau allongé avec des lames verticales délimitant les grandes écopés d'air. La transmission électronique Drive-by-wire permet des changements de rapport en 0,15 secondes. Le moteur V12 de 6 litres (dénommé type F140) capable de délivrer plus de 650 chevaux et un couple de 67 kgm propulse la voiture à plus de 350 km/h. Pour atteindre une telle vitesse, un appui au sol est indispensable. Il est généré en particulier par l'aileron arrière escamotable générant une force verticale de 775 kg à 300 km/h. Avec une telle puissance à maîtriser, cet étalon est la première voiture autorisée sur route équipée de disques de freins carbone-céramique d'avant-garde. La "Enzo Ferrari" mérite amplement de porter le nom du fondateur de la firme et trace la voie du futur.

TAMIYA, INC. 3-7, ONDAWARA, SHIZUOKA-CITY, JAPAN.

24270 Enzo Ferrari Giallo Modena (1052587)



Photographs of the actual Enzo Ferrari are provided courtesy of Ferrari SpA.



エンツォ・フェラーリ。1929年、彼が興した小さなレーシングチームは今やF1界の王者として君臨し、さらに1947年に最初のモデルを世に送り出した高性能スポーツカーメーカーの創始者としても知られています。彼の名前は自動車界のカリスマとして20世紀の伝説と呼ばれたのです。そしてこの名は21世紀に向けて新たな伝説を築いていくことでしょう。しかもフェラーリのフラッグシップたるスーパースポーツの名前として。

1991年当時、グランプリシーンにおいても、また市販車部門においても不振にあえいでいたフェラーリ社に一人の男が派遣されました。彼こそ1970年代のフェラーリF1チームを率い、N.ラウダにチャンピオンをもたらしたルカ・ディ・モンテゼモロその人でした。新社長となったモンテゼモロはその時、市販モデルの性能と質の向上、開発・生産設備の刷新、グランプリ活動での成功の3つの目標を掲げました。そして、その目標を次々に実現。フェラーリチームはF1で1999年から2002年まで4年連続のコンストラクターズタイトルを獲得し、加えてM.シューマッハーに3年連続のドライバーズタイトルをもたらし、さらに市販車部門においても大きな成功を収めたのです。そんな中、1998年から開発がスタートしたのがFXのコードネームで呼ばれる市販モデルの次期フラッグシップでした。公道を走るF1をコンセプトに開発されたこのスーパースポーツは、R.ブラウンやR.バーンといったF1のテクニカル・ディレクター、チーフデザイナーが開発に関与しているばかりか、当代きってのF1ドライバー、M.シューマッハーがテストドライブも担当したのです。エンジンにはフェラーリ伝統のV型12気筒が採用されました。可変吸気管長システムや吸排気ともに連続可変型バルブタイミング機構が組み込まれたF140型と呼ばれるエンジンは総排気量5998cc、最高出力650馬力、最大トルク67kgmを発揮する高性能ユニットです。ミッドシップマウントされたこのエンジンは、カーボンコンポジット製のメインモノコックにダイレクトに取り付けられたサブフレームに、ラバーブッシュを介して固定することにより、振動や音が運転席に侵入しにくい構造となっています。トランスミッションは6速セミオートマチック。「フライ・バイ・ワイヤ」によって電子制御されるスロットルと組み合わせられ、ステアリングホイール裏のパドルで操作するそのシフトスピードは最短で0.15秒という素早さです。サスペンションは前後ともプッシュロッドタイプのダブルウィッシュボーン。多くのセンサーを備え、電子制御に

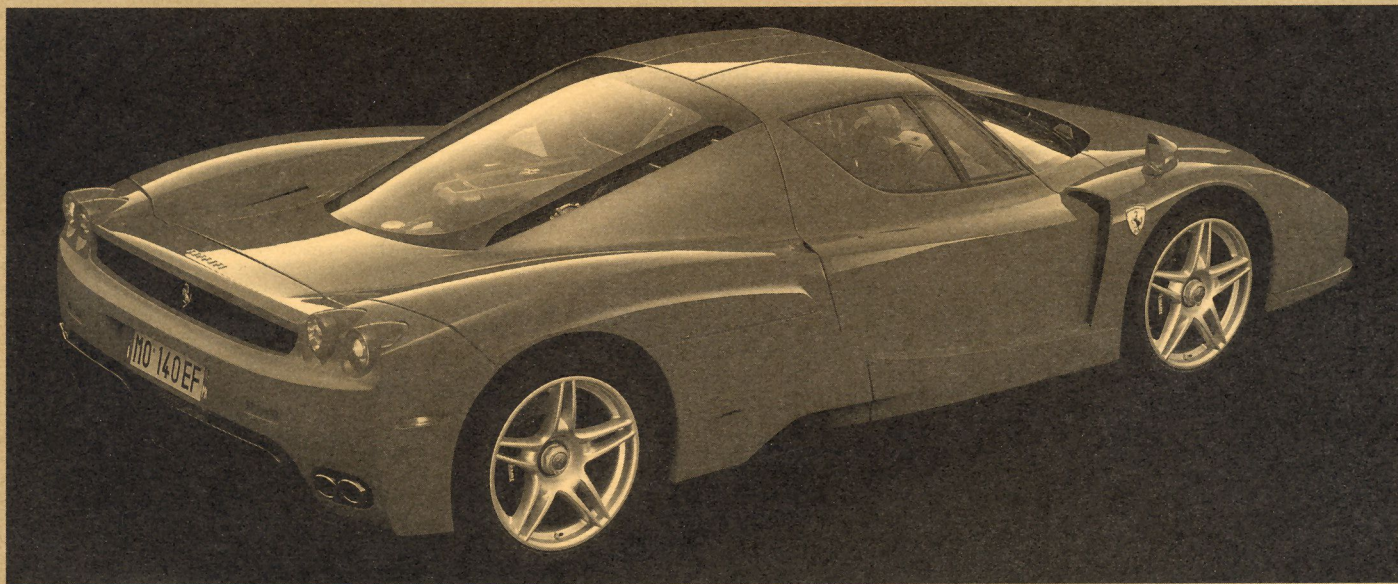
より優れた乗り心地と安定した車体姿勢を作り出しています。最高速350km/h以上を誇る高速走行を支えるためには強力なブレーキが必要です。ブレーキメーカーとしてレースで高い評価を集めているブレンボ社との共同開発によるカーボン・コンポジット・マテリアルブレーキディスクを採用。これはカーボンブレーキにありがちな低温での効きの悪さを改善したもので、フロント6ピストン、リア4ピストンのアルミ製モノブロックキャリパーが組み合わされたブレーキシステムは、強力な制動力を発揮します。

これらの最新メカニズムを包み込んだカウルは、長年フェラーリのフォルムを手がけるピニンファリーナが担当。ノーズやボディサイドにF1マシンをイメージさせるそのスタイルは空力を徹底的に追求したものです。特にノーズ中央から入ったエアはフラットなシャーシ下面を経て、後部のディフューザーから排出され、300km/h走行時に775kgの強大なダウンフォースを生み出すことに成功。またフロントタイヤ前の変可フラップとテールにビルトインされた変可式ウイングが互いに連携して作動し、空力効果を最大限に高めます。さらに特徴的なのはドアの開閉機構。ルーフまで



回り込んだ開口部を持つ左右ドアは、前2点ヒンジにより跳ね上がるように開き、狭い場所での乗り降りをしやすくしています。室内はカーボンとレザーがふんだんに使われ、ステアリングホイールの上にシフトタイミングを示すLEDが組み込まれるなどF1ムードにあふれています。

FX、F140などと呼ばれたこのマシンは最終的に創始者の名を戴くことになったのです。F1で培った技術を惜しみなく注ぎ、並々ならぬ情熱を傾けて開発されたエンツォ・フェラーリの生産台数はわずかに399台。フェラーリの歴史を飾る輝かしい1ページとなるこのスーパースポーツの様々なメカニズムは、今後のフェラーリの各モデルに受け継がれていくのです。



### PAINTING

《使用する塗料》  
PAINTS REQUIRED  
ERFORDERLICHE FARBEN  
PEINTURES A EMPLOYER



●タミヤファインサーフェイサー(ホワイト) / Tamiya Fine Surface Primer L (White) / Tamiya Grundierung L (Weiß) / Apprêt Fin Tamiya L (Blanc)

- TS-16 ●イエロー / Yellow / Gelb / Jaune
- TS-29 ●セミグロスブラック / Semi gloss black / (X-18) Seidenglanz Schwarz / Noir satiné
- X-1 ●ブラック / Black / Schwarz / Noir
- X-7 ●レッド / Red / Rot / Rouge
- X-11 ●クロムシルバー / Chrome silver / Chrom-Silber / Aluminium chromé
- X-12 ●ゴールドリーフ / Gold leaf / Gold Glänzend / Doré
- X-31 ●チタンゴールド / Titanium gold / Titan-Gold / Titane doré
- X-32 ●チタンシルバー / Titanium silver / Titan-Silber / Titane argenté

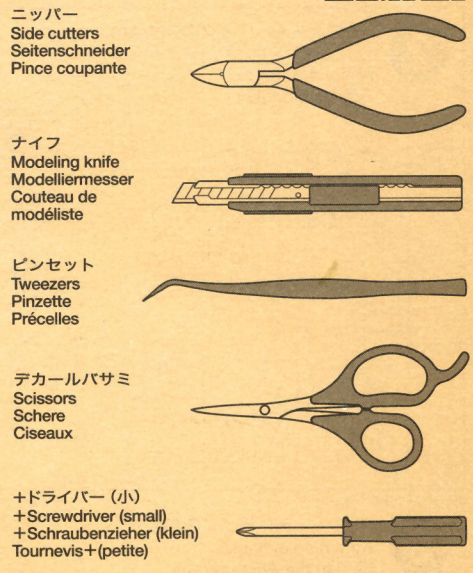
- XF-1 ●フラットブラック / Flat black / Matt Schwarz / Noir mat
- XF-2 ●フラットホワイト / Flat white / Matt Weiß / Blanc mat
- XF-7 ●フラットレッド / Flat red / Matt Rot / Rouge mat
- XF-16 ●フラットアルミ / Flat aluminum / Matt Aluminium / Aluminium mat
- XF-19 ●スカイグレイ / Sky grey / Himmelgrau / Gris ciel
- XF-56 ●メタリックグレイ / Metallic grey / Grau-Metallic / Gris métallisé





- お買い求めの際、または組立の前には必ず内容をお確かめください。万一不良部品、不足部品などがありました場合には、お買い求めの販売店にご相談ください。なお、組み立てを始めたあとは、製品の返品交換には応じかねます。
- 組み立てる前に説明書をよく見て、全体の流れをつかんでください。
- このキットには接着剤は含まれていません。プラスチック用接着剤(タミヤセメント)を別にお買い求めください。
- 接着剤、塗料は必ずプラスチック用を使用し、換気には十分注意してください。
- メッキ部品を接着する際は、必ず接着面のメッキをはがしてください。
- このマークは塗装指示のマークです。このキットに必要な塗料は、2ページの《使用する塗料》を参考にしてください。
- Study and understand the instructions thoroughly before beginning assembly.
- Read and follow the instructions supplied with paints and /or cement, if used (not included in kit).
- Use cement sparingly and ventilate room while constructing.

- Remove plating from areas to be cemented.
- This mark denotes numbers for Tamiya Paint colors. Refer to P2 for paints required.
- Vor dem Zusammenbau die Bauanleitung gründlich studieren.
- Wenn Sie Farben und/oder Kleber verwenden (nicht im Bausatz enthalten) beachten und befolgen Sie die dort beiliegenden Anweisungen.
- Nicht zuviel Klebstoff verwenden (separat erhältlich)
- An den Klebestellen muß die Chromschicht abgeschabt werden.
- Dieses Zeichen gibt die Tamiya Farbnummern an. Siehe S.2 für benötigte Farben.
- Etudier et bien assimiler les instructions avant de débiter l'assemblage.
- Lire et suivre les instructions d'utilisation des peintures et ou de la colle, si utilisées (non incluses dans le kit).
- Utiliser aussi peu que possible la colle et aérer la pièce pendant la construction.
- Enlever le revêtement chromé des parties à encoller.
- Ce signe indique la référence de la peinture TAMIYA à utiliser. Se référer à la page 2 pour les peintures à employer.
- 用意する工具 / Tools recommended / Benötigtes Werkzeug / Outillage nécessaire



接着剤 (プラスチック用)  
Cement  
Kleber  
Colle



- ★この他に紙ヤスリやウエス、セロファンテープ、タミヤ・マスキングテープがあると便利です。
- ★Soft cloth, sand paper, adhesive tape and masking tape will also assist in construction.
- ★Weiches Tuch, Sandpapier, Klebeband und Abklebeband sind beim Bau sehr hilfreich.
- ★Un chiffon doux, du papier abrasif, de la bande adhésive et de la bande cache seront également utiles durant le montage.

**注意**  
●工具の使用には十分注意してください。特にナイフ、ニッパーなどの刃物によるケガや事故に注意してください。●接着剤や塗料は使用前にそれぞれの注意書きをよく読み、指示に従って正しく使用し、使用する時は換気に十分注意してください。●小さなお子様のいる所での工作はやめてください。小さな部品の飲み込みや、ビニール袋をかぶつての窒息などの危険な状況が考えられます。●インレットマークはたいへん薄く、手などを切りやすいので取り扱いは十分注意してください。

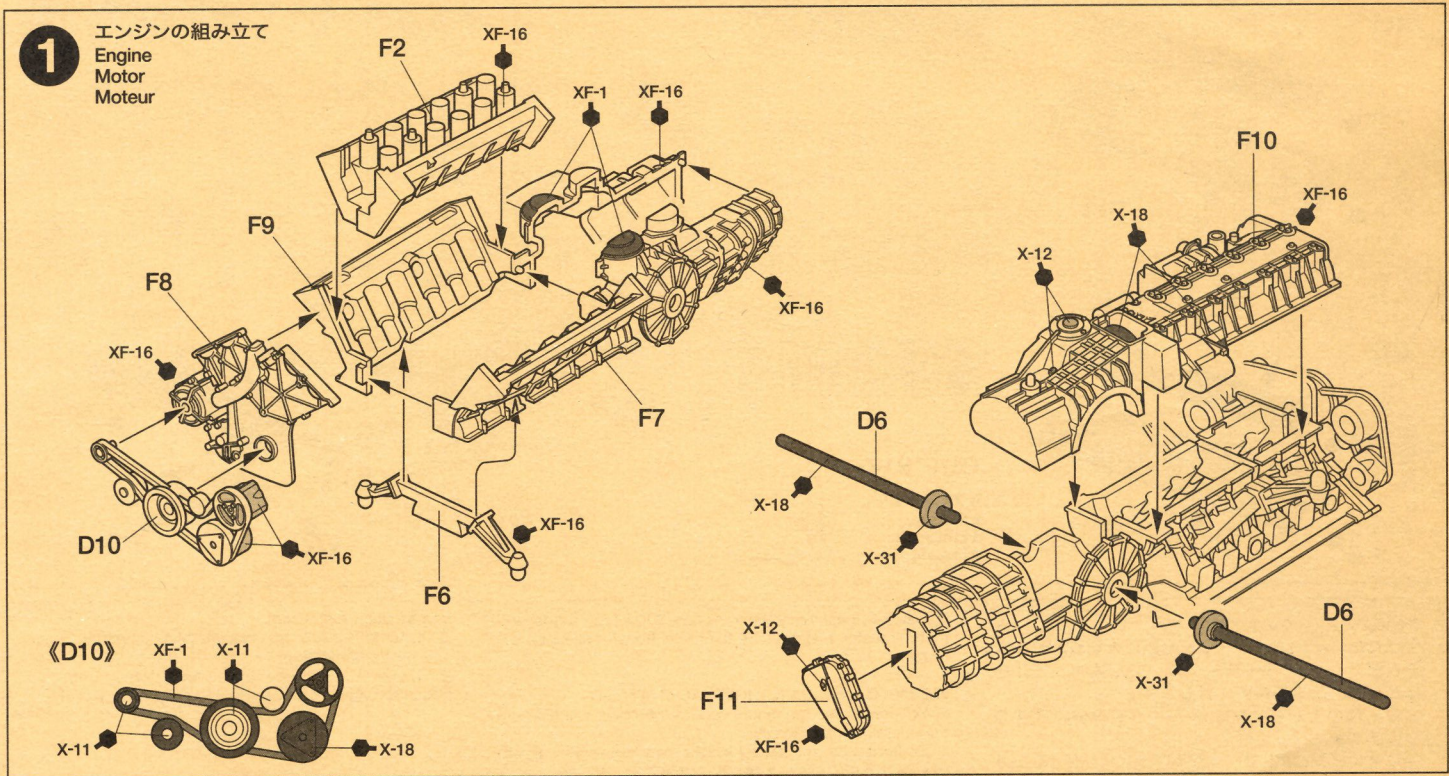
**CAUTION**  
●When assembling this kit, tools including knives are used. Extra care should be taken to avoid personal in-

jury. ●Read and follow the instructions supplied with paint and/or cement, if used (not included in kit). Use plastic cement and paints only. ●Keep out of reach of small children. Children must not be allowed to put any parts in their mouths, or pull vinyl bag over their heads. ●Extra care should be taken to avoid personal injury when handling the metal transfers.

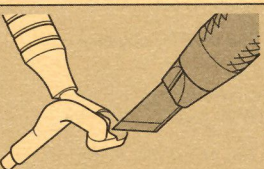
**VORSICHT**  
●Beim Zusammenbau dieses Bausatzes werden Werkzeuge einschließlich Messer verwendet. Zur Vermeidung von Verletzungen ist besondere Vorsicht angebracht. ●Wenn Sie Farben und/oder Kleber verwenden (nicht im Bausatz enthalten), beachten und befolgen Sie die dort beiliegenden Anweisungen. Nur Klebstoff und Farben für Plastik verwenden. ●Bausatz von kleinen Kindern fernhalten. Verhüten Sie, daß Kinder irgendwelche Bauteile in den Mund nehmen oder Plastiktüten

über den Kopf ziehen. ●Beim Umgang mit den Metal-Sticker Teilen sollte man besondere Vorsicht walten lassen, um Verletzungen zu vermeiden.

**PRECAUTIONS**  
●L'assemblage de ce kit requiert de l'outillage, en particulier des couteaux de modélisme. Manier les outils avec précaution pour éviter toute blessure. ●Lire et suivre les instructions d'utilisation des peintures et ou de la colle, si utilisées (non incluses dans le kit). Utiliser uniquement une colle et des peintures spéciales pour le polystyrène. ●Garder hors de portée des enfants en bas âge. Ne pas laisser les enfants mettre en bouche ou sucer les pièces, ou passer un sachet vinyl sur la tête. ●Manipuler les transferts en métal avec précaution pour éviter les blessures.



- メッキ部品を接着する際は、かならず接着面のメッキをはがしてください。
- Remove plating from areas to be cemented.
- An den Klebestellen muß die Chromschicht abgeschabt werden.
- Enlever le revêtement chromé des parties à encoller.

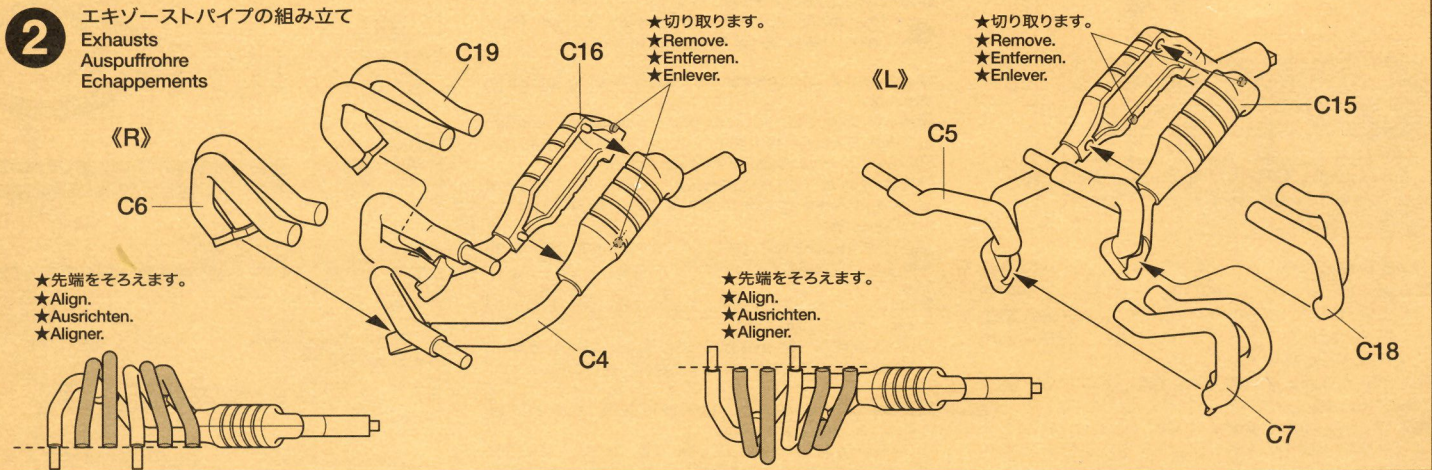


- 細かな部品や目立たせたくない部分、また長い接着面を持つ部品の接着にはタミヤセメント流し込みタイプを使用してください。
- Use Tamiya extra thin cement for small parts or delicate parts.
- Für kleine oder schwierige Teile extradünnen Kleber von Tamiya verwenden.
- Utiliser de la colle Tamiya extra-fluide pour les pièces petites et fragiles.

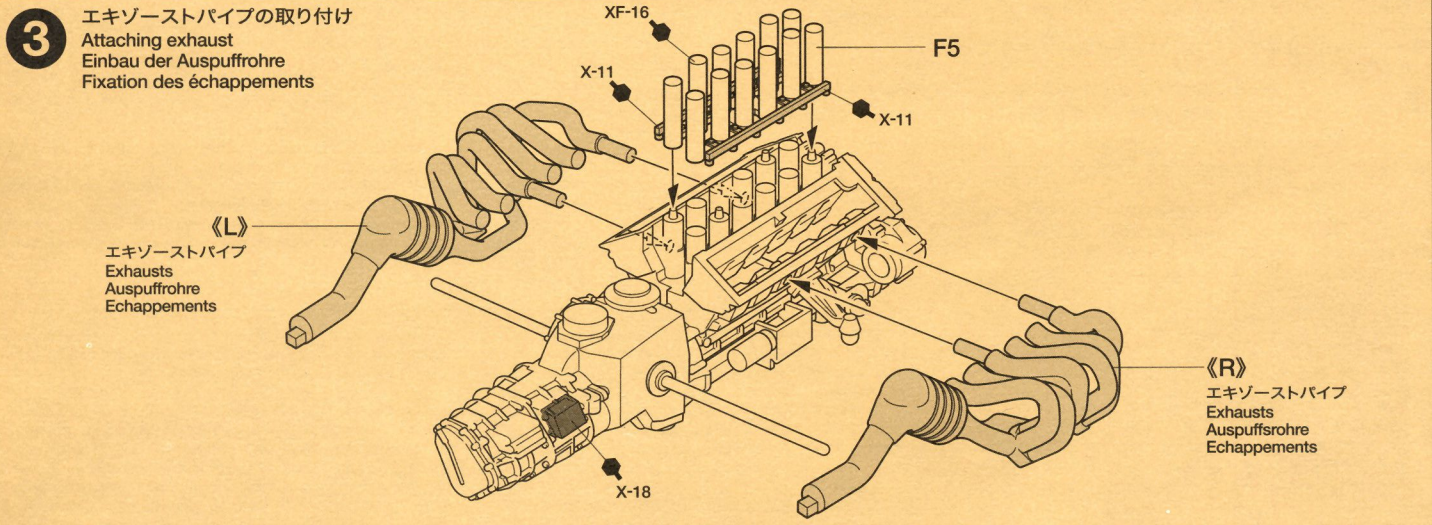




## 2 エキゾーストパイプの組み立て Exhausts Auspuffrohre Echappements

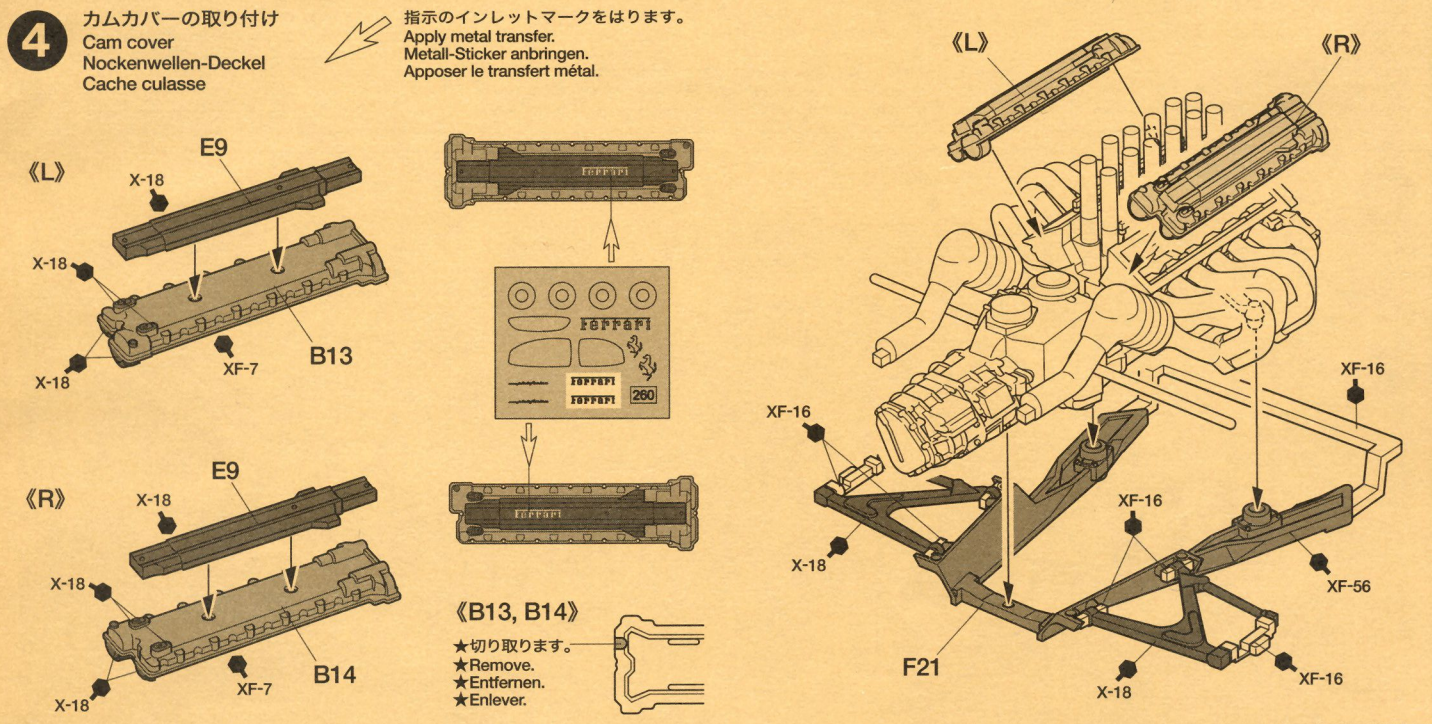


## 3 エキゾーストパイプの取り付け Attaching exhaust Einbau der Auspuffrohre Fixation des échappements



## 4 カムカバーの取り付け Cam cover Nockenwellen-Deckel Cache culasse

指示のインレットマークをはります。  
Apply metal transfer.  
Metall-Sticker anbringen.  
Apposer le transfert métal.



### 《インレットマークの貼り方》

- ① ほしいインレットマークを台紙ごと切り取ります。
- ② 台紙からインレットマークのついた透明シールをはがして、所定の位置にはります。
- ③ シールの上からインレットマークを車体にこすりつけます。
- ④ 車体にインレットマークが確実に付いているか確かめながら、ゆっくりとシールをはがします。

### HOW TO APPLY METAL TRANSFERS

- ① Cut around metal transfer using a sharp modeling knife.
- ② Remove the metal transfer and transparent film from lining, using tweezers.
- ③ Place the film and metal transfer into position and rub the metal parts lightly.

- ④ Carefully peel away the transparent film from model and metal transfer, making sure the metal transfer stays on the model

### WIE METALL-STICKER ANGEBRACHT WERDEN

- ① Schneiden Sie mit einem scharfen Modelliermesser um den Metall-Sticker herum.
- ② Entfernen Sie mit einer Pinzette den Metall-Sticker und die Transparentfolie von den Kennzeichnungslinien.
- ③ Die Folie und den Metall-Sticker an die entsprechende Stelle plazieren und festrubeln.
- ④ Schaben Sie sicher, daß das Metall nicht mit abgezogen wird.

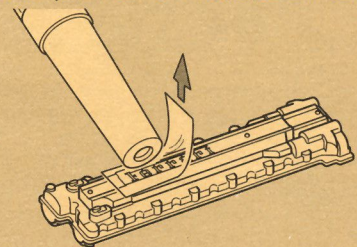
### COMMENT APPLIQUER LES TRANSFERTS METAL

- ① Découper le motif à l'aide d'un couteau de modéliste pointu.
- ② Retirer le transfert métal et le film transparent du sup-

port à l'aide de précelles.

- ③ Placer le film et le transfert métal à l'endroit souhaité puis frotter fermement.

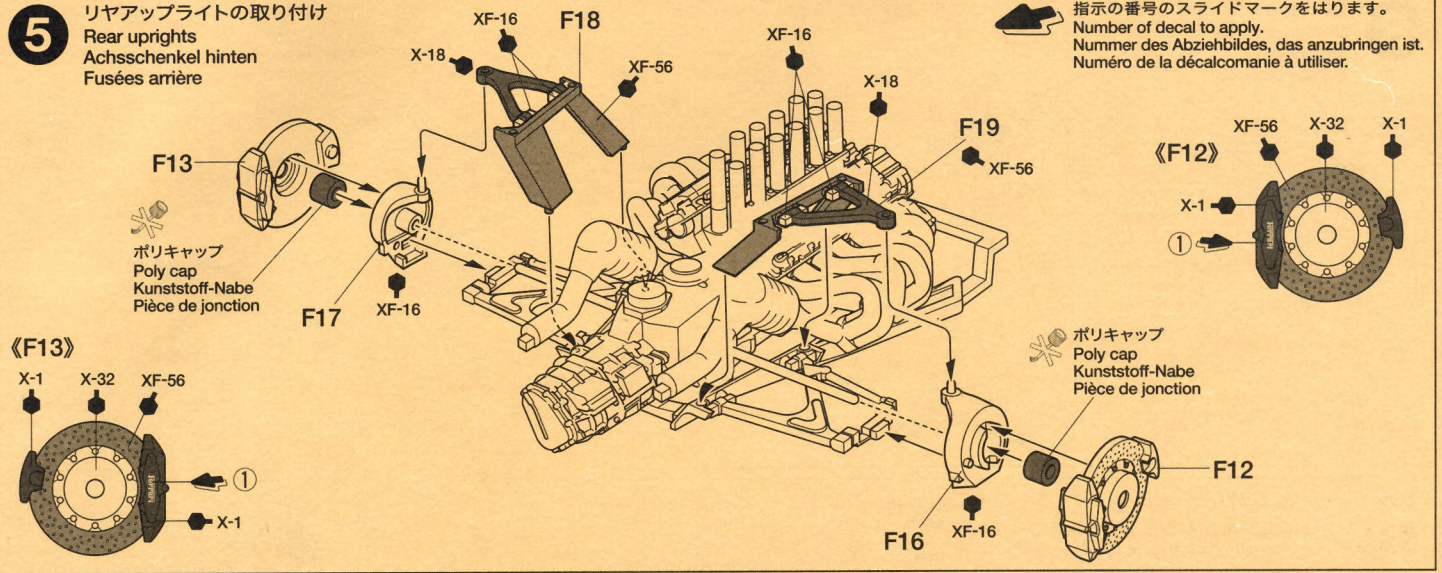
- ④ Enlever délicatement le film transparent en s'assurant que le métal ne se décolle pas du modèle.



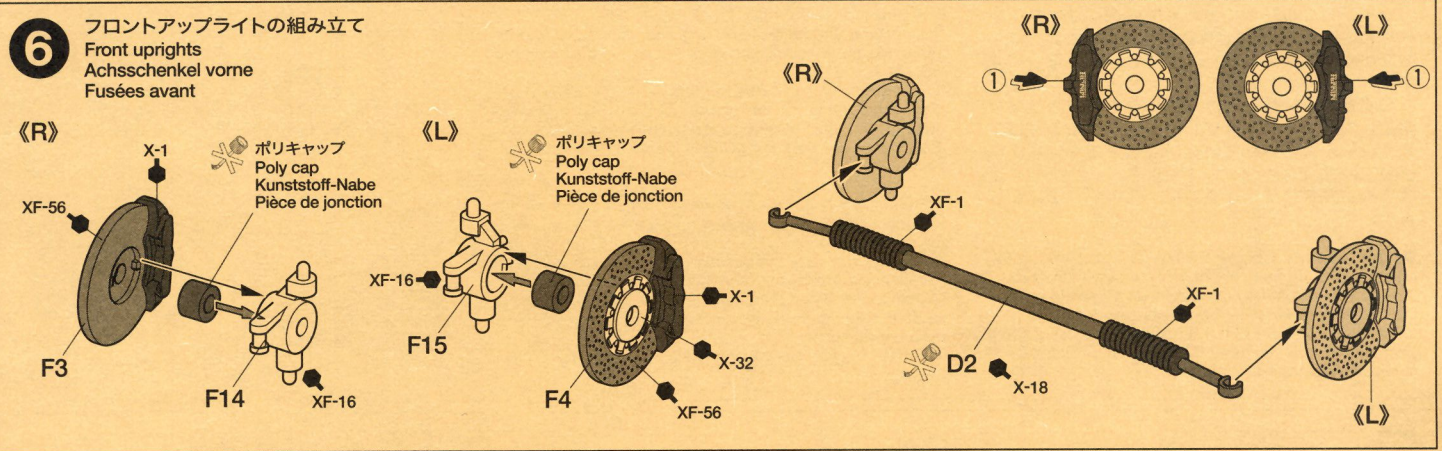


**5** リアアップライトの取り付け  
Rear uprights  
Achsschenkel hinten  
Fusées arrière

指示の番号のスライドマークをはります。  
Number of decal to apply.  
Nummer des Abziehbildes, das anzubringen ist.  
Numéro de la décalcomanie à utiliser.

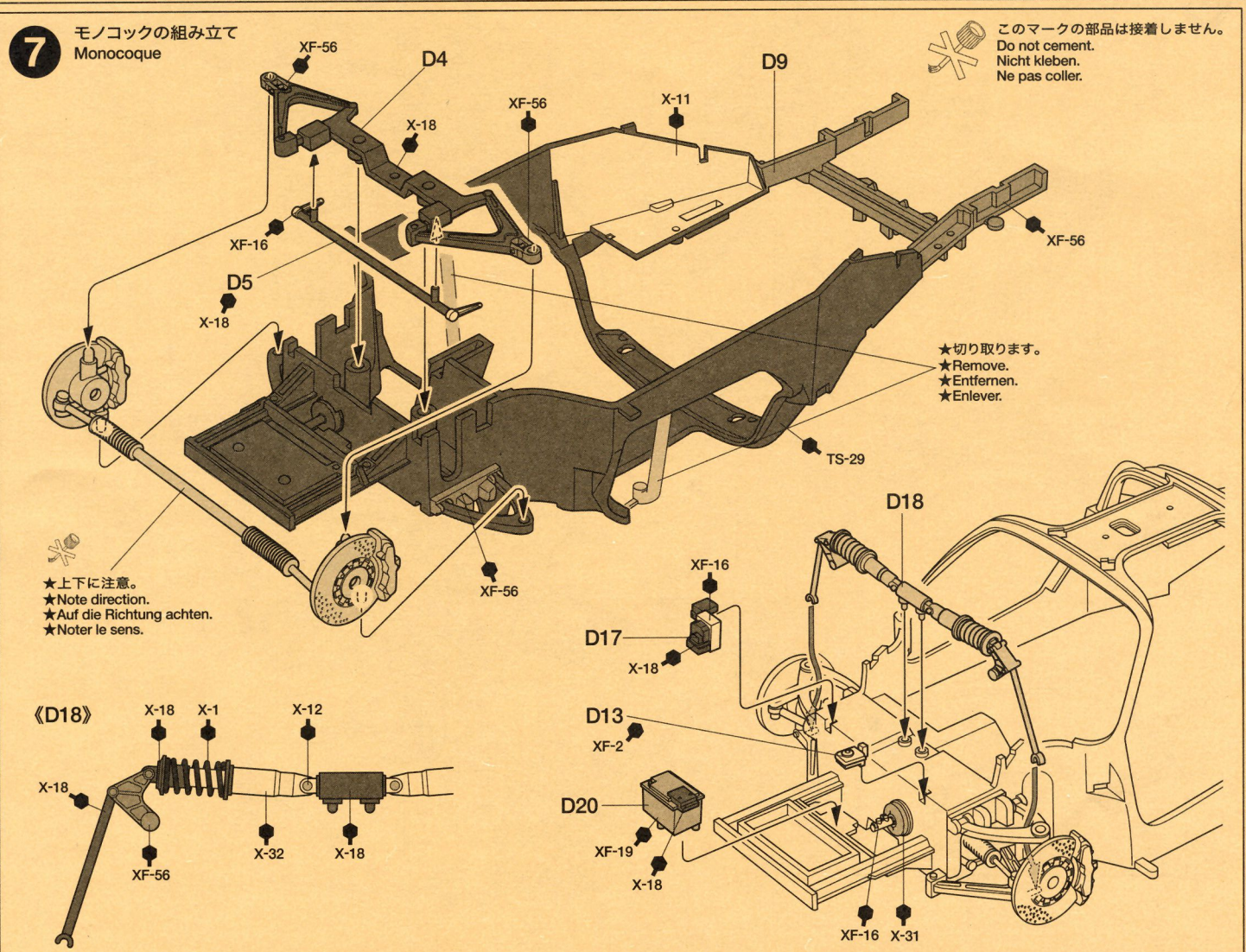


**6** フロントアップライトの組み立て  
Front uprights  
Achsschenkel vorne  
Fusées avant



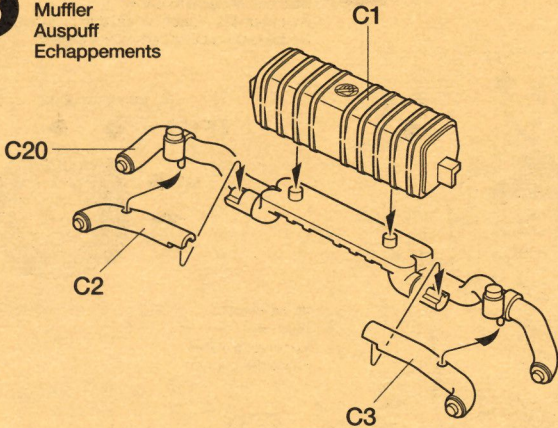
**7** モノコックの組み立て  
Monocoque

このマークの部品は接着しません。  
Do not cement.  
Nicht kleben.  
Ne pas coller.

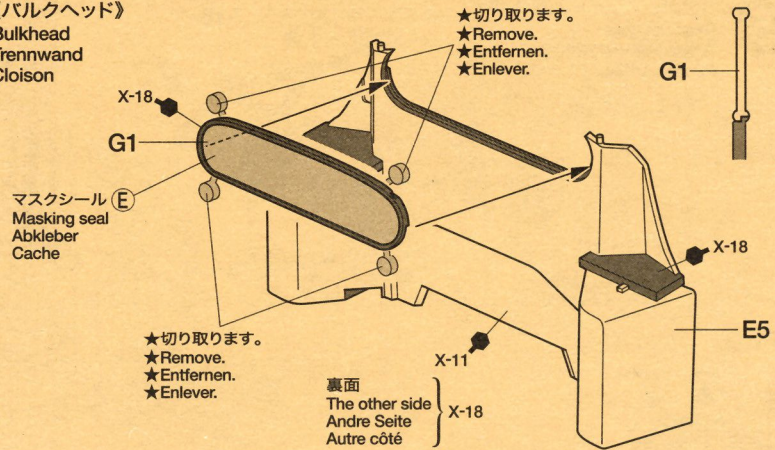




**8** 《マフラー》  
Muffler  
Auspuff  
Echappements



《バルクヘッド》  
Bulkhead  
Trennwand  
Cloison



《ウインドウのマスキングと塗装》

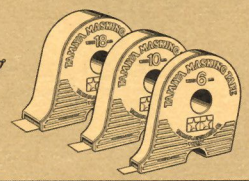
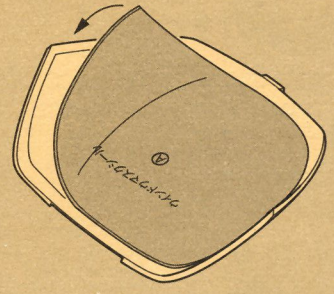
●ウインドウ部品を塗装するときはマスクシールを使用します。マスクシールは場所にあったシールを貼ってください。  
①ウインドウの彫刻にあわせて内側からマスクシールを貼ります。(G1は両側から貼ります。)隙間から塗料が入らないようにしっかり貼ってください。  
②説明書の中で指示された部分をタミヤカラーで塗装してください。スプレーを使用するときはマスクシールの貼られていない面もマスキングテープ(別売)でマスキングしてください。  
③塗料が完全に乾ききる前にマスキングをはがします。

●Paint windows using masking seals included in kit. Masking seal numbers correspond to parts numbers.  
① Refer to the instructions and mask off windows from inside (interior) using masking seals included in kit.  
② Paint windows with Tamiya paints. When using spray paint, mask off the other sides using masking tape (available separately).  
③ Enlever les masques avant séchage complet de la peinture.

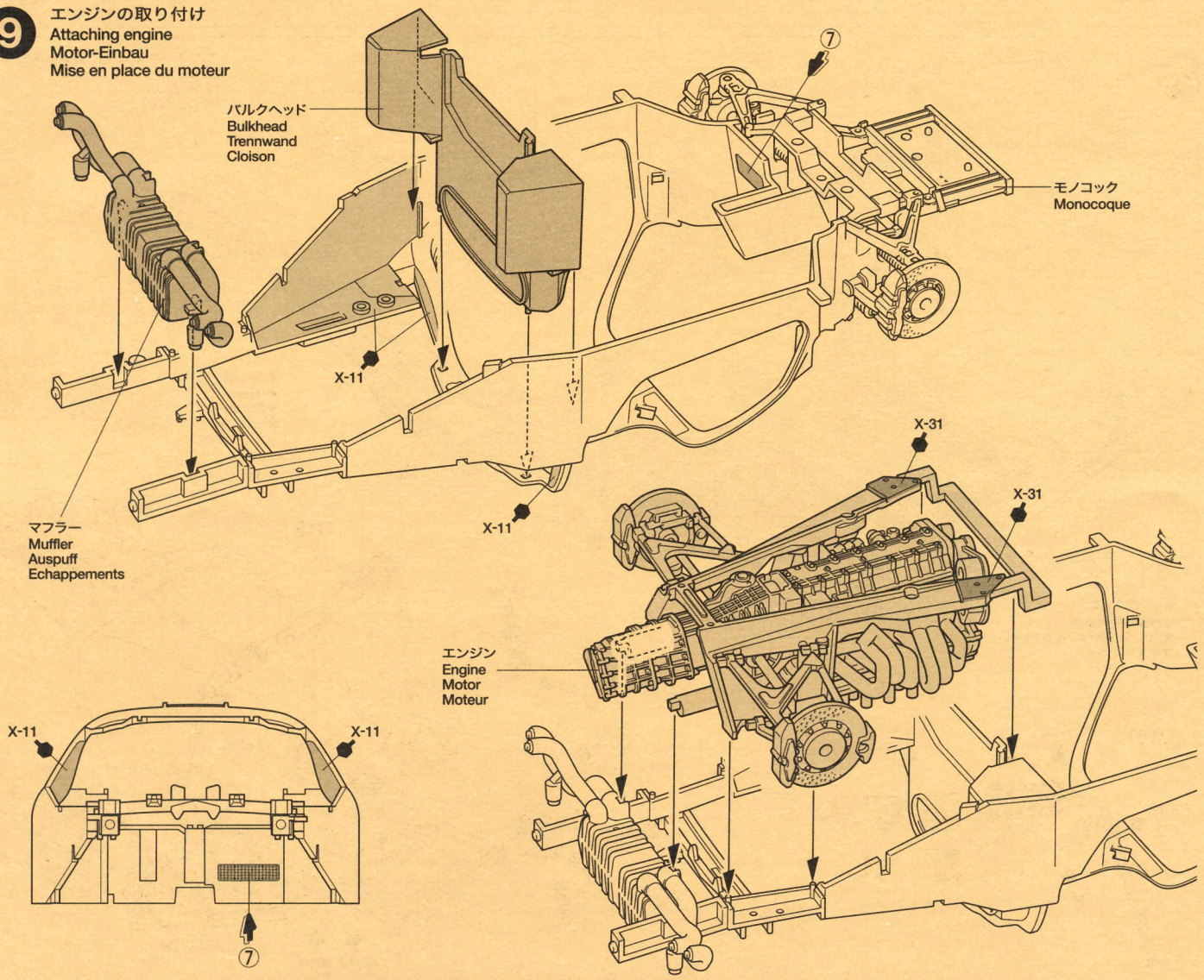
③ Before paint has completely cured, remove masking seals.

●Die Fenster unter Verwendung der beiliegenden Abkleber lackieren. Die Nummer der Abkleber entspricht der Teilenummer.  
① Beachten Sie die Bauanleitung und kleben Sie Fenster von innen (Innenraum) mit den im Bausatz enthaltenen Abklebern ab.  
② Lackieren Sie die Fenster mit Tamiya-Farben. Bei Verwendung von Sprühfarben ist auch die Rückseite unter Verwendung von (getrennt erhältlichem) Abklebeband abzukleben.  
③ Abkleber vor dem endgültigen Trocknen der Farbe anziehen.

●Peindre les vitres en utilisant les masques inclus dans le kit. Les numéros des masques correspondent aux numéros des pièces.  
① Se reporter aux instructions et cacher les vitres de l'intérieur en employant les masques fournis dans le kit.  
② Peindre les vitres avec des peintures Tamiya. Si on utilise de la peinture en bombe, cacher les autres zones avec de la bande cache.  
③ Enlever les masques avant séchage complet de la peinture.



**9** エンジンの取り付け  
Attaching engine  
Motor-Einbau  
Mise en place du moteur

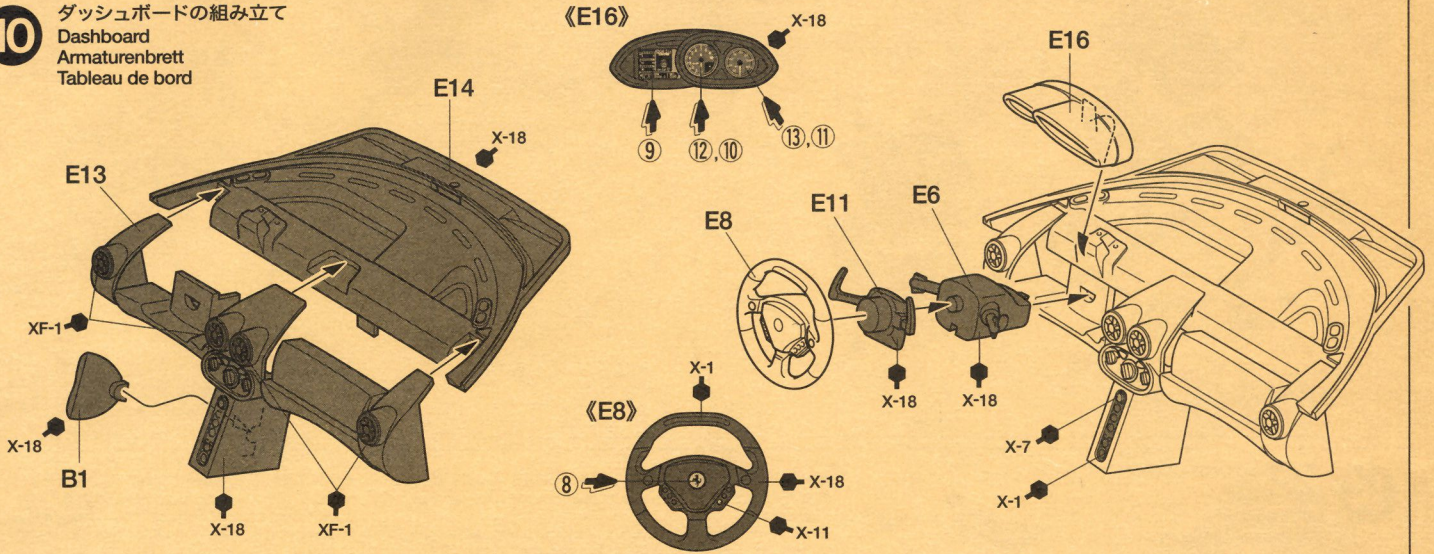




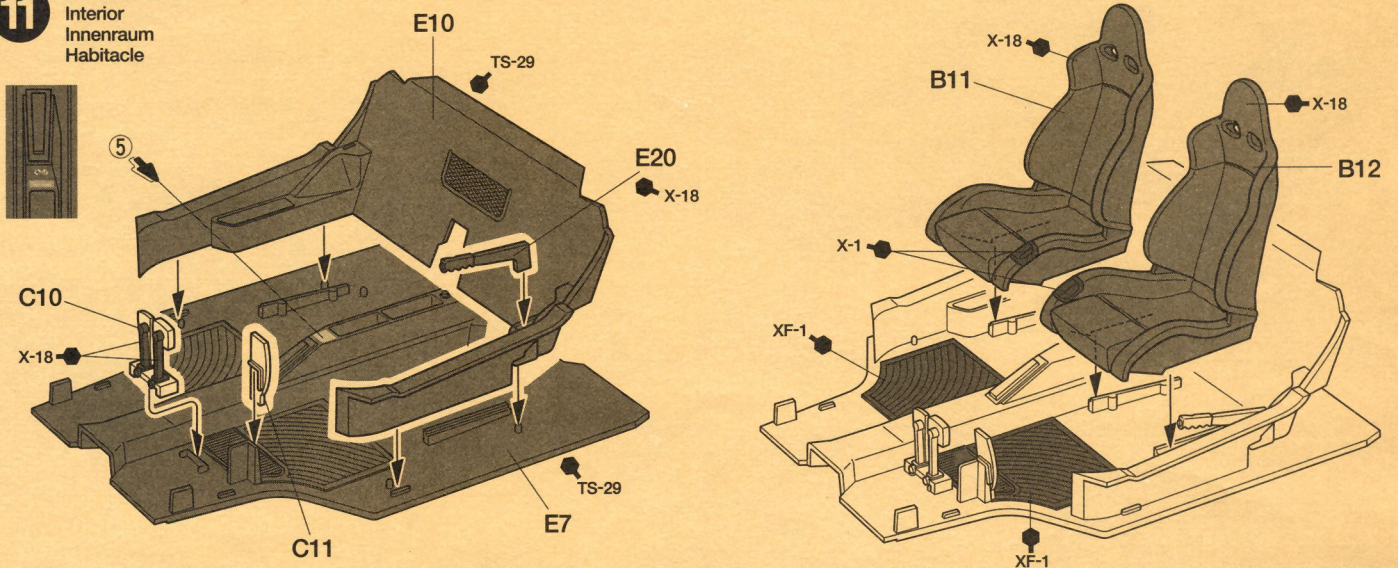


- 実車のボディ色やカーボン部分以外の内装色はオーナーが自由にオーダーすることができます。キットでは黄色いボディ色、黒い内装色で進めていきます。
- Kit depicts body color in yellow / interior color in black. Owners of real cars can order their desired colors.
- Der Bausatz zeigt Karosseriefarbe in gelb / Innenraumfarbe in schwarz. Käufer der echten Autos können Farben nach eigener Wahl bestellen.
- Instructions de décoration pour une carrosserie jaune / un intérieur noir. Les acquéreurs de la vraie voiture peuvent choisir leurs teintes personnelles.

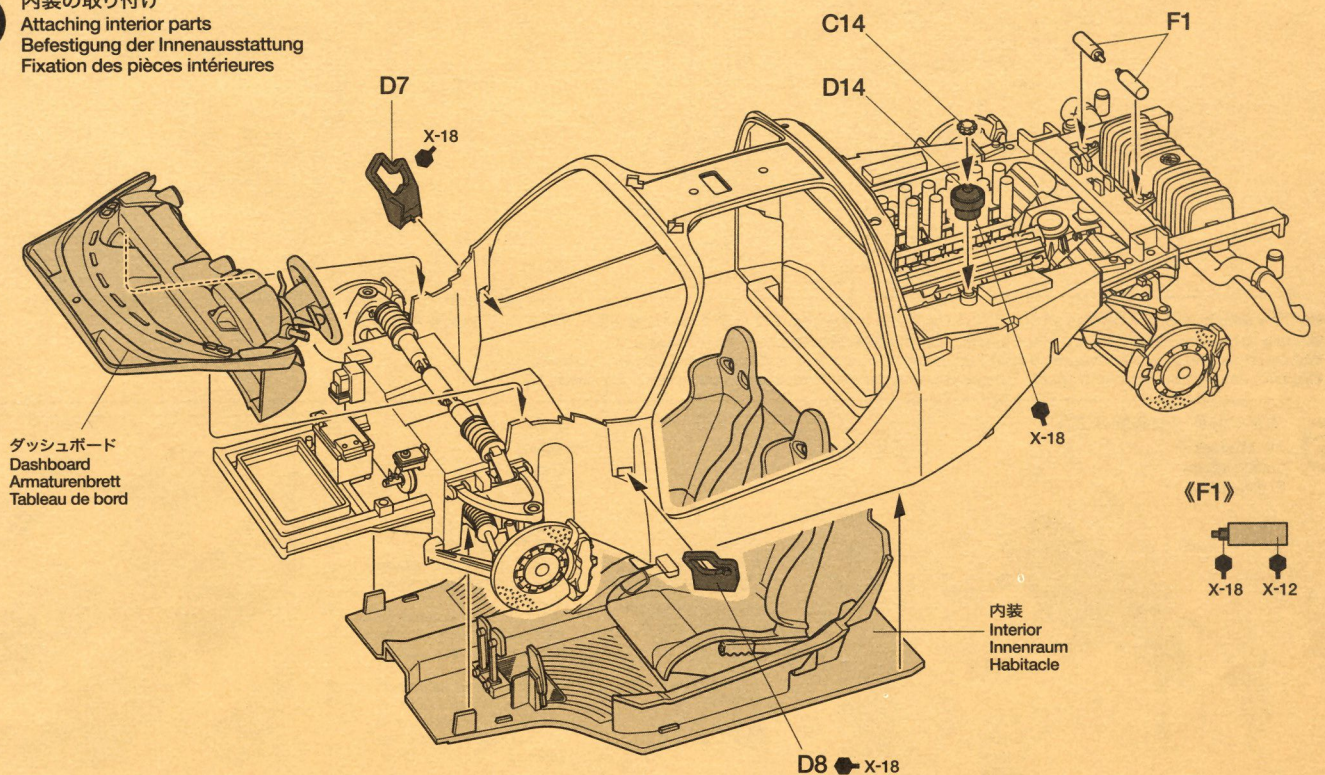
**10** ダッシュボードの組み立て  
Dashboard  
Armaturenbrett  
Tableau de bord



**11** 内装の組み立て  
Interior  
Innenraum  
Habitable

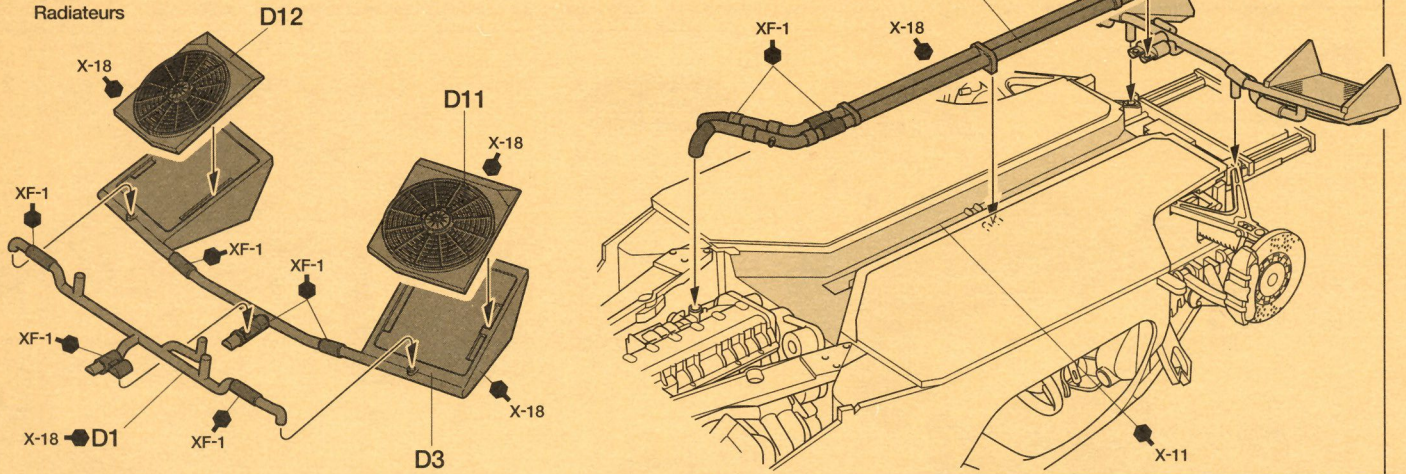


**12** 内装の取り付け  
Attaching interior parts  
Befestigung der Innenausstattung  
Fixation des pièces intérieures

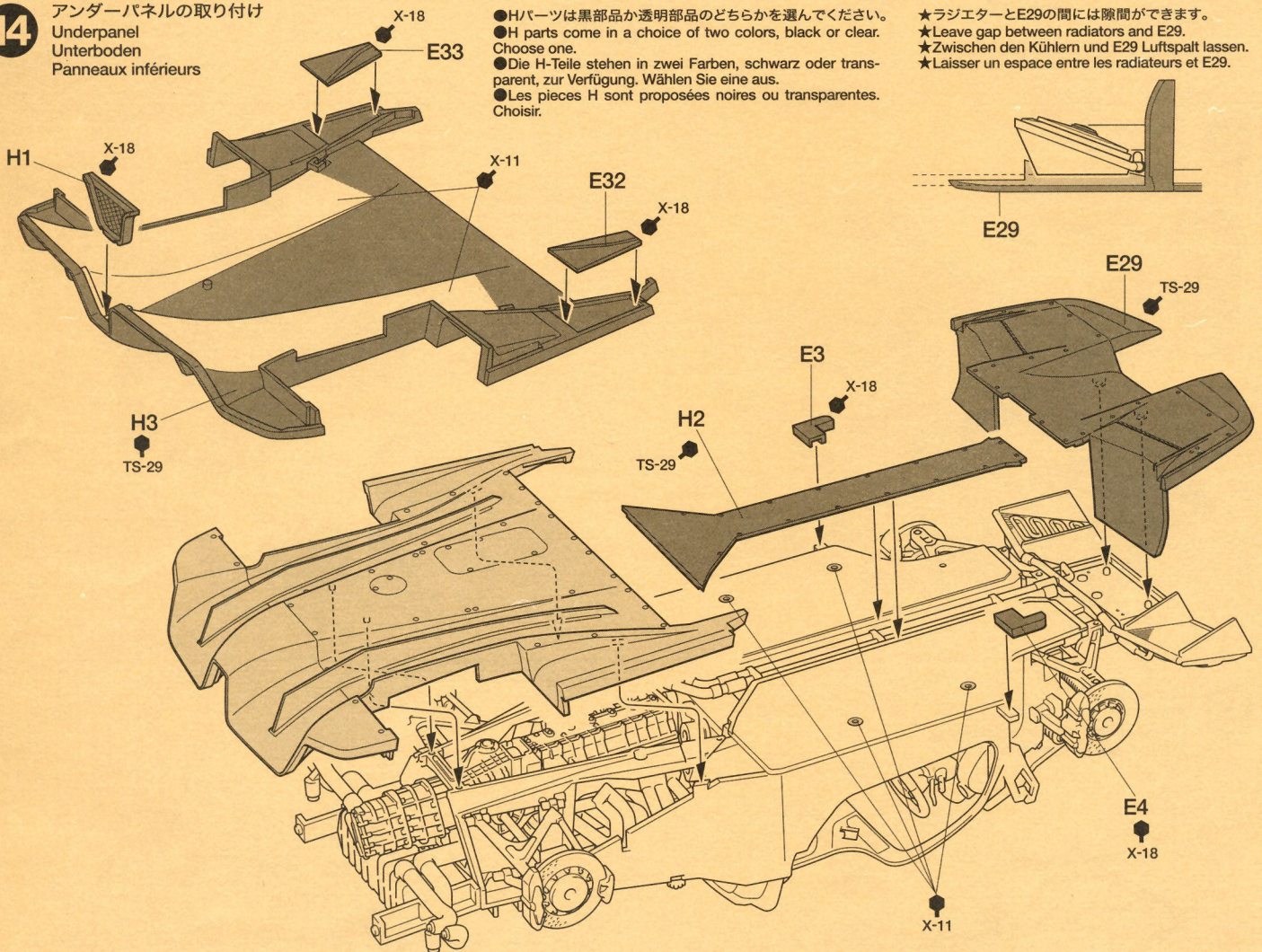




**13** ラジエターの取り付け  
Radiator  
Kühler  
Radiateurs



**14** アンダーパネルの取り付け  
Underpanel  
Unterboden  
Panneaux inférieurs

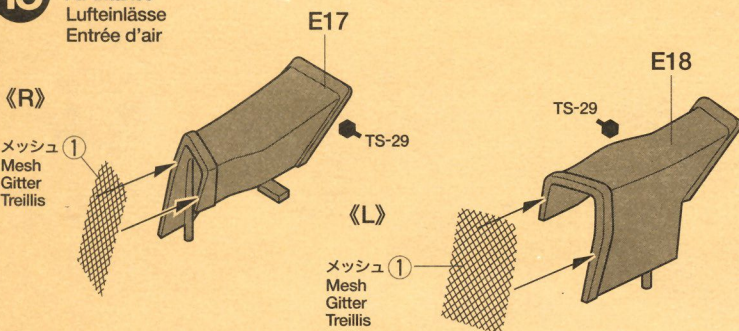


- Hパーツは黒部品か透明部品のどちらかを選んでください。
- H parts come in a choice of two colors, black or clear. Choose one.
- Die H-Teile stehen in zwei Farben, schwarz oder transparent, zur Verfügung. Wählen Sie eine aus.
- Les pièces H sont proposées noires ou transparentes. Choisir.

- ★ラジエターとE29の間には隙間ができます。
- ★Leave gap between radiators and E29.
- ★Zwischen den Kühlern und E29 Luftspalt lassen.
- ★Laisser un espace entre les radiateurs et E29.

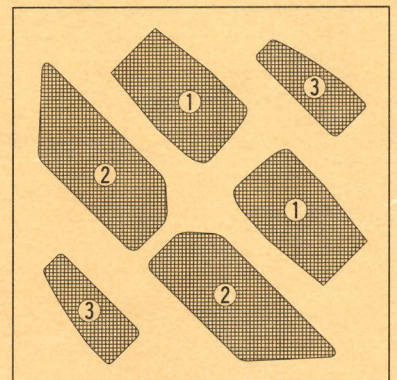
- ボディ部品を塗装する前には、かならずタミヤ・ファインサーフェイサーで下塗り塗装をしてください。P15を参考にしてください。
- Apply undercoat using Tamiya surface primer prior to painting body color. (refer to page 15)
- Vor dem Lackieren in Karosseriefarbe mit Tamiya Grundierung eine Vorlackierung auftragen. (siehe Seite 15)
- Appliquer une sous-couche d'apprêt Tamiya avant de peindre la teinte de la carrosserie. (voir page 15)

**15** エアインテークの組み立て  
Air intakes  
Lufteinlässe  
Entrée d'air



《メッシュ》  
Mesh  
Gitter  
Treillis

- ★図に合わせて切り取り、接着剤で貼ります。
- ★Cut mesh as shown and fix to body using cement.
- ★Gitter wie abgebildet zuschneiden und mit Kleber an der Karosserie befestigen.
- ★Découper le treillis suivant les formes montrées ci-contre et le fixer sur la carrosserie à l'aide de colle.



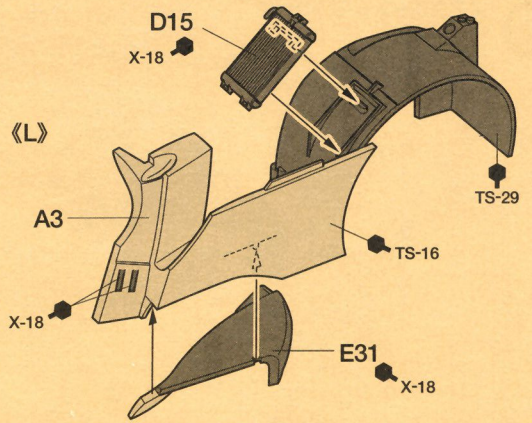
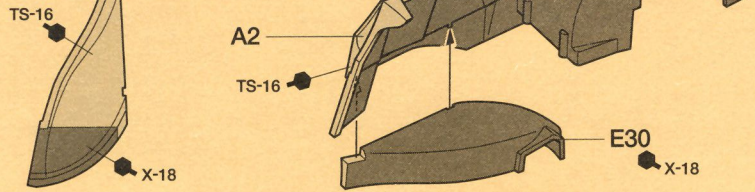


**16** オイルクーラーの取り付け  
Oil coolers  
Ölkühler  
Radiateurs d'huile

《E30, E31》

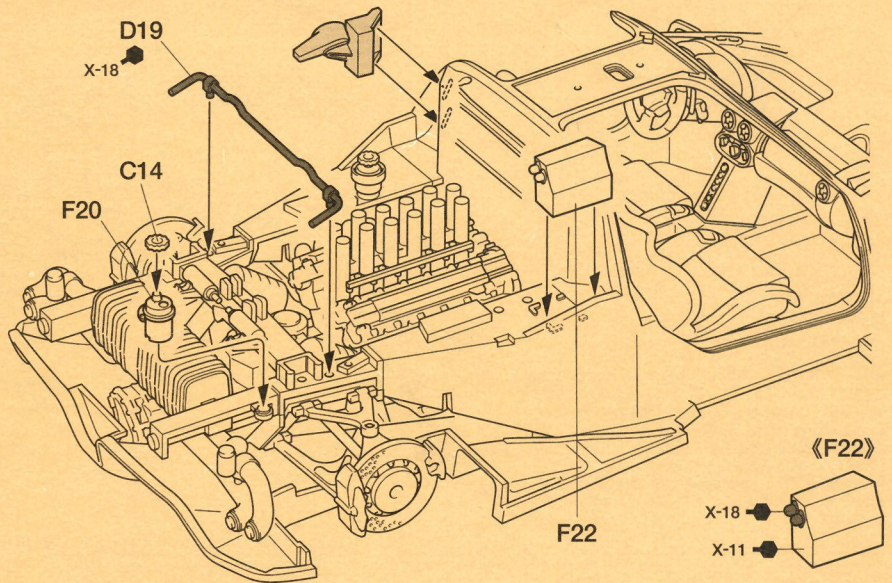
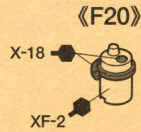
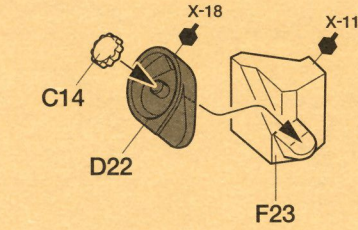
《R》

《L》



**17** フューエルリッドの取り付け  
Attaching fuel tank lid  
Anbringung des Kraftstofftank-Deckels  
Fixation du bouchon du réservoir d'essence

《フューエルリッド》  
Fuel tank lid  
Kraftstofftank-Deckel  
Bouchon du réservoir d'essence

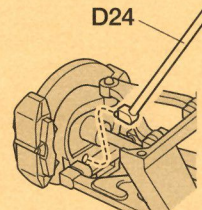
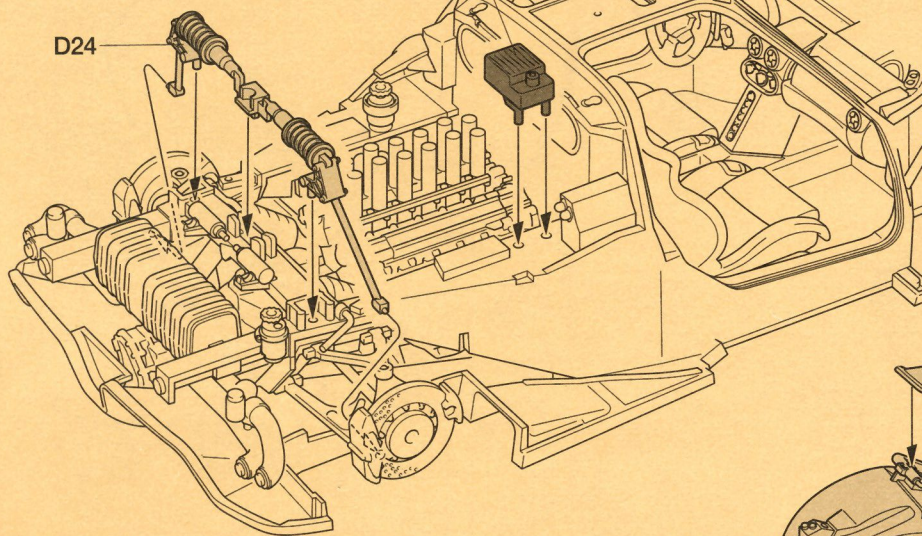


**18** リヤダンパーの取り付け  
Rear dampers  
Hintere Stoßdämpfer  
Amortisseurs arrière

《D24》

X-11 G5

D24



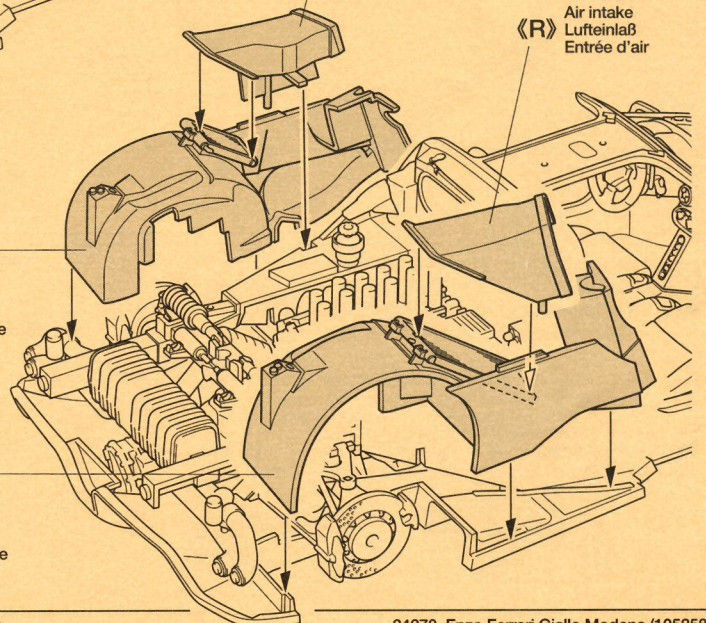
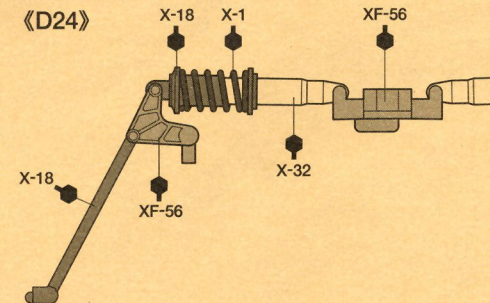
★D24は図の位置に取り付けます。  
★Attach D24 as shown.  
★D24 gemäß Abbildung einbauen.  
★Fixer D24 comme indiqué.

エアインテーク  
《L》 Air intake  
Lufteinlaß  
Entrée d'air

エアインテーク  
《R》 Air intake  
Lufteinlaß  
Entrée d'air

《L》  
リヤフェンダー  
Rear wheel housing  
Hinteres Radhaus  
Logement de roue arrière

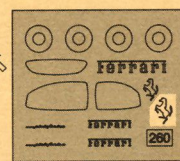
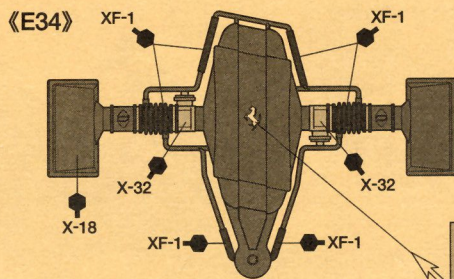
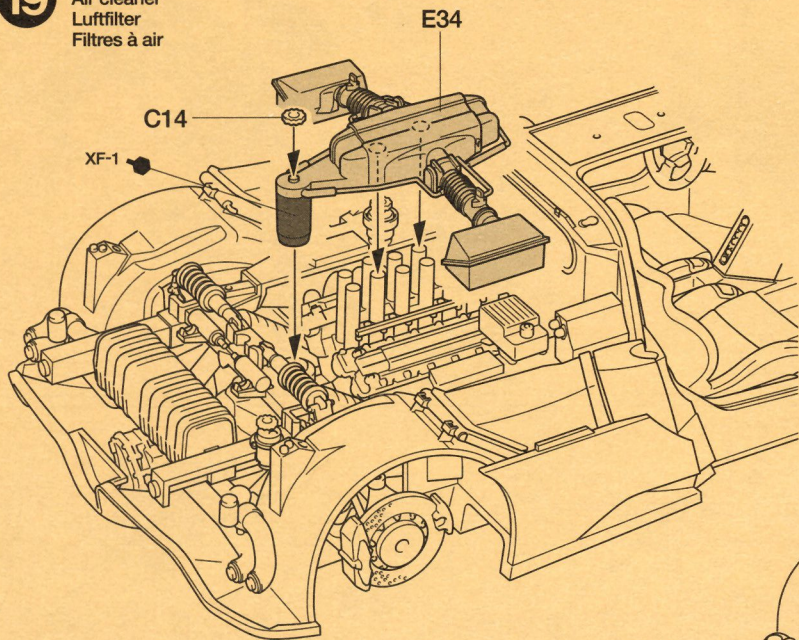
《R》  
リヤフェンダー  
Rear wheel housing  
Hinteres Radhaus  
Logement de roue arrière





19

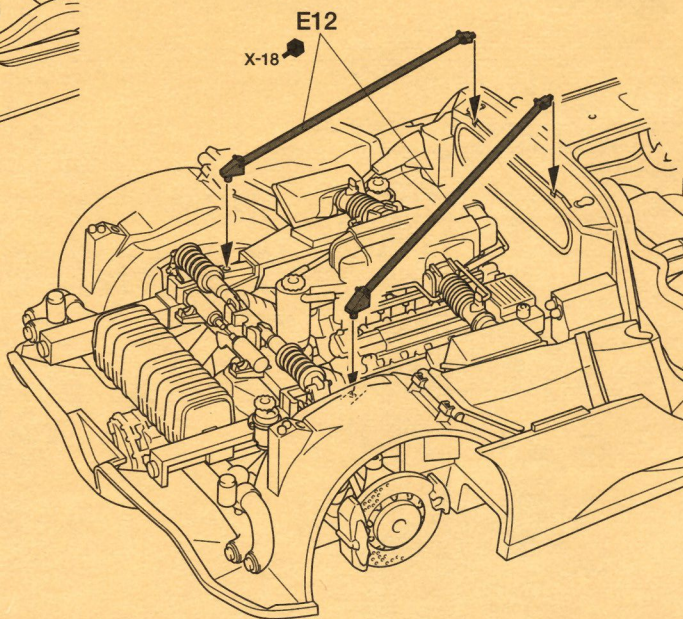
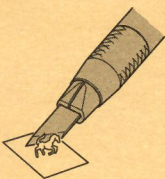
エアクリナーの取り付け  
Air cleaner  
Luftfilter  
Filtres à air



《インレットマーク》

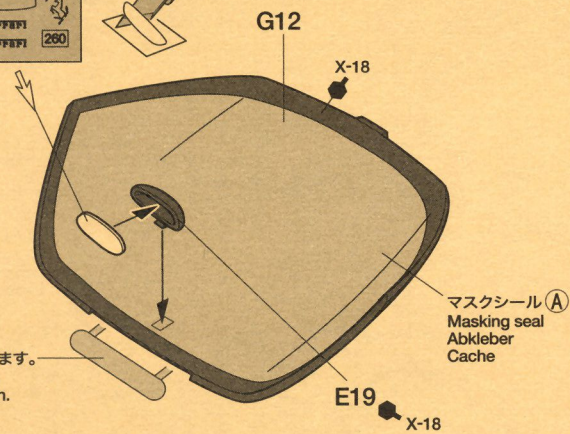
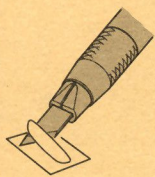
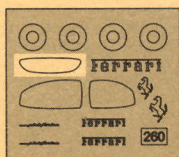
Metal transfer  
Metall-Sticker  
Transfert métal

- ★表面の透明なフィルムをめくり、ナイフなどではがして使います。
- ★Peel off the transparent film and handle metal transfers using a knife.
- ★Den transparenten Film abziehen und Metall-Sticker mit einem Messer übertragen.
- ★Retirer le film transparent et manipuler les transferts en métal à l'aide d'un couteau de modéliste.

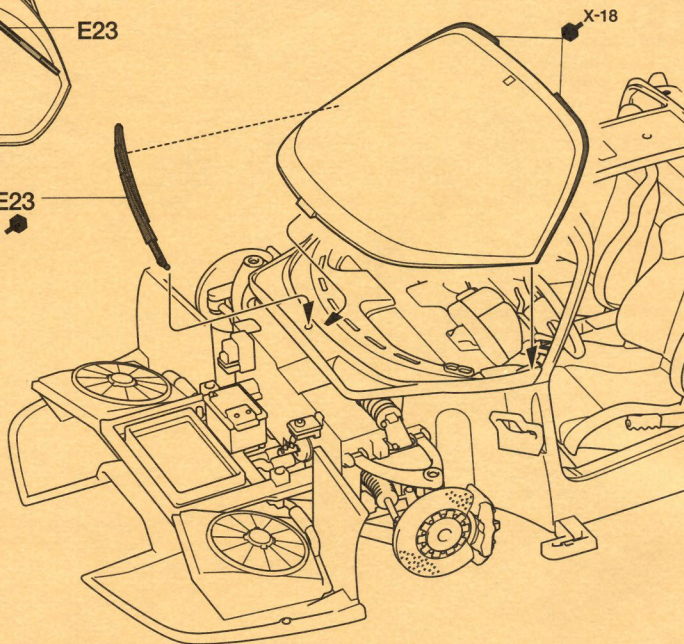
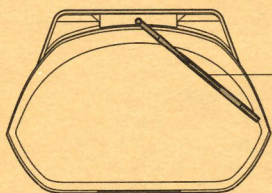


20

フロントウィンドウの取り付け  
Front windshield  
Windschutzscheibe  
Pare-brise



- ★切り取ります。
- ★Remove.
- ★Entfernen.
- ★Enlever.

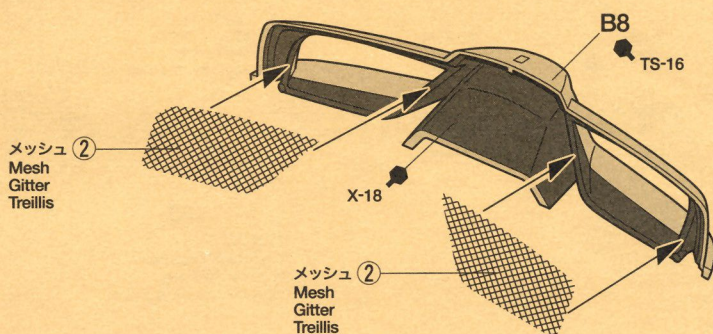


21

フロントノーズ  
Nose cowl  
Nasenverkleidung  
Carénage avant

《メッシュ》  
Mesh  
Gitter  
Treillis

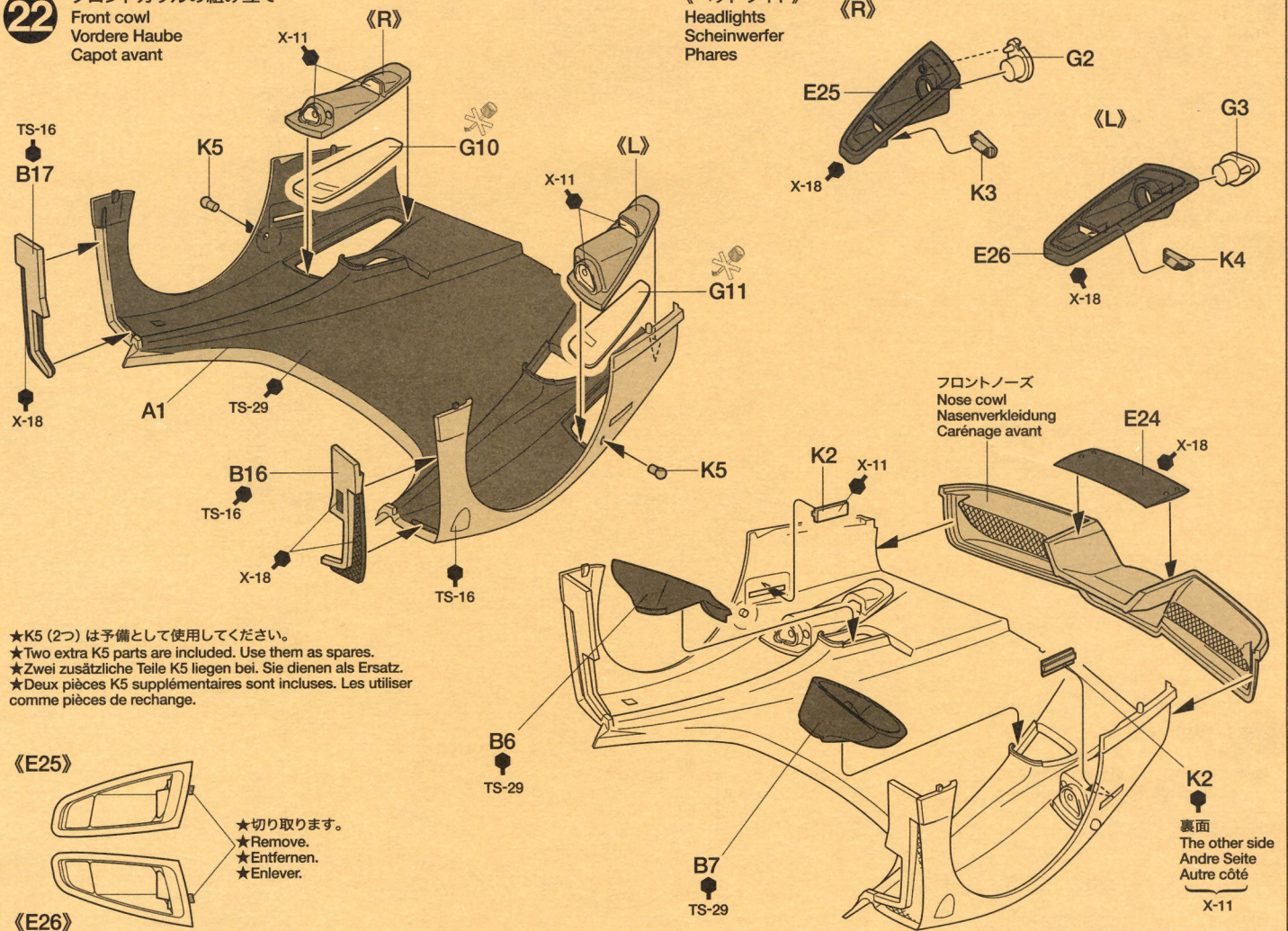
- ★図に合わせて切り取り、接着剤で貼ります。
- ★Cut mesh as shown and fix to body using cement.
- ★Gitter wie abgebildet zuschneiden und mit Kleber an der Karosserie befestigen.
- ★Découper le treillis suivant les formes montrées ci-dessus et le fixer sur la carrosserie à l'aide de colle.



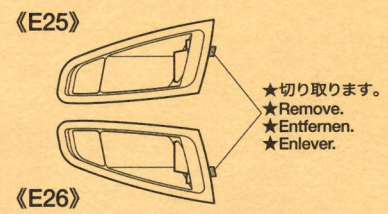


**22** フロントカウルの組み立て  
Front cowl  
Vordere Haube  
Capot avant

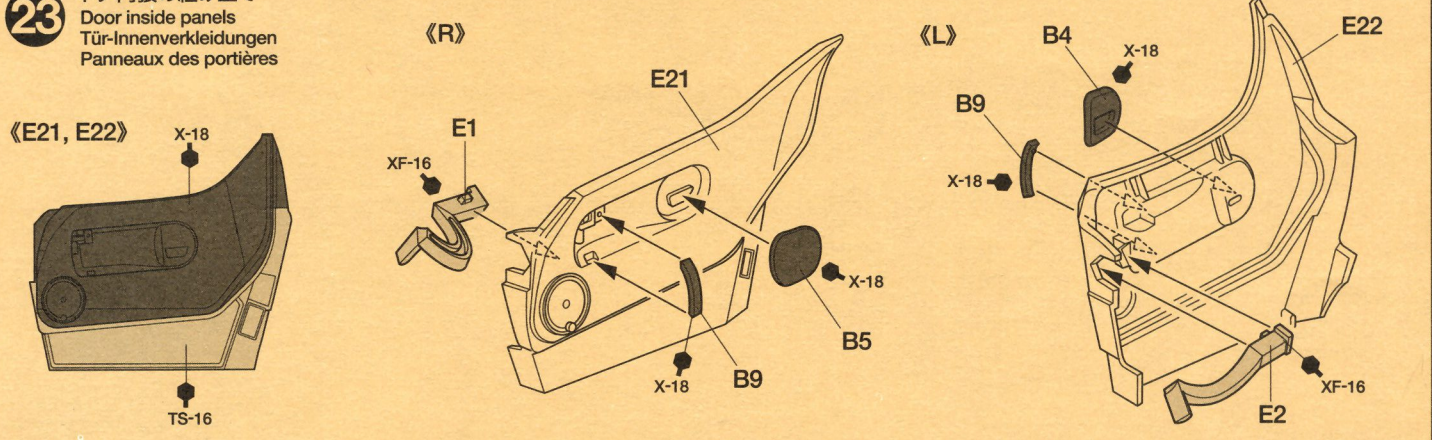
《ヘッドライト》  
Headlights  
Scheinwerfer  
Phares



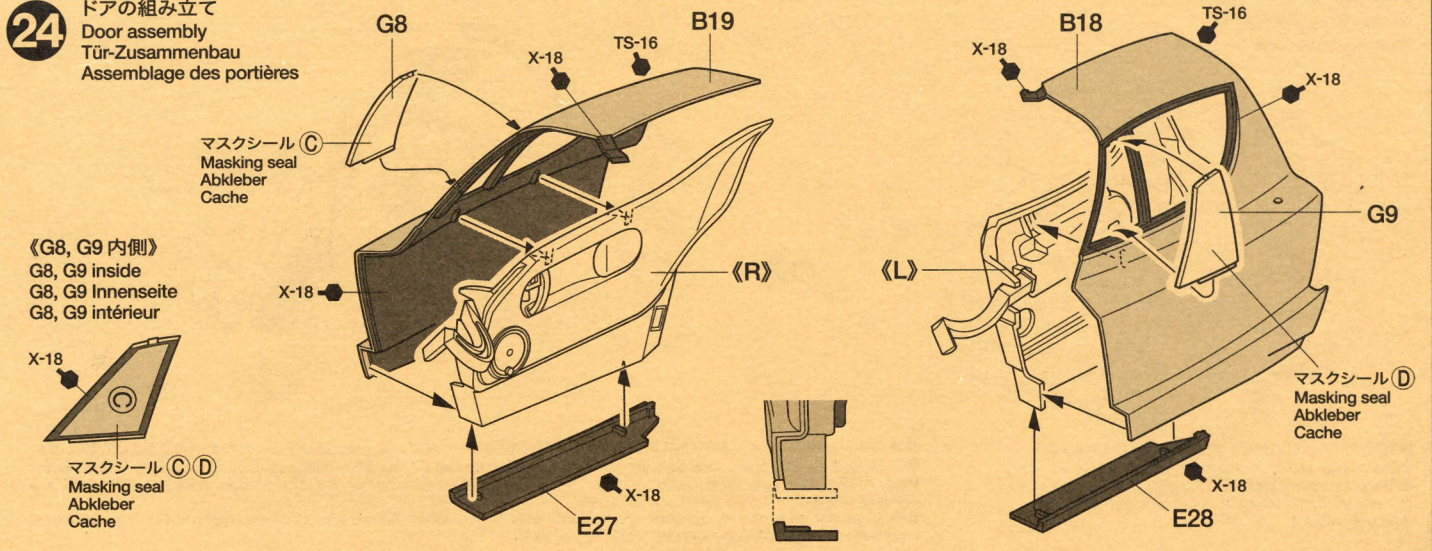
★K5 (2つ) は予備として使用してください。  
★Two extra K5 parts are included. Use them as spares.  
★Zwei zusätzliche Teile K5 liegen bei. Sie dienen als Ersatz.  
★Deux pièces K5 supplémentaires sont incluses. Les utiliser comme pièces de rechange.



**23** ドア内張りの組み立て  
Door inside panels  
Tür-Innenverkleidungen  
Panneaux des portières



**24** ドアの組み立て  
Door assembly  
Tür-Zusammenbau  
Assemblage des portières



《G8, G9 内側》  
G8, G9 inside  
G8, G9 Innenseite  
G8, G9 intérieur

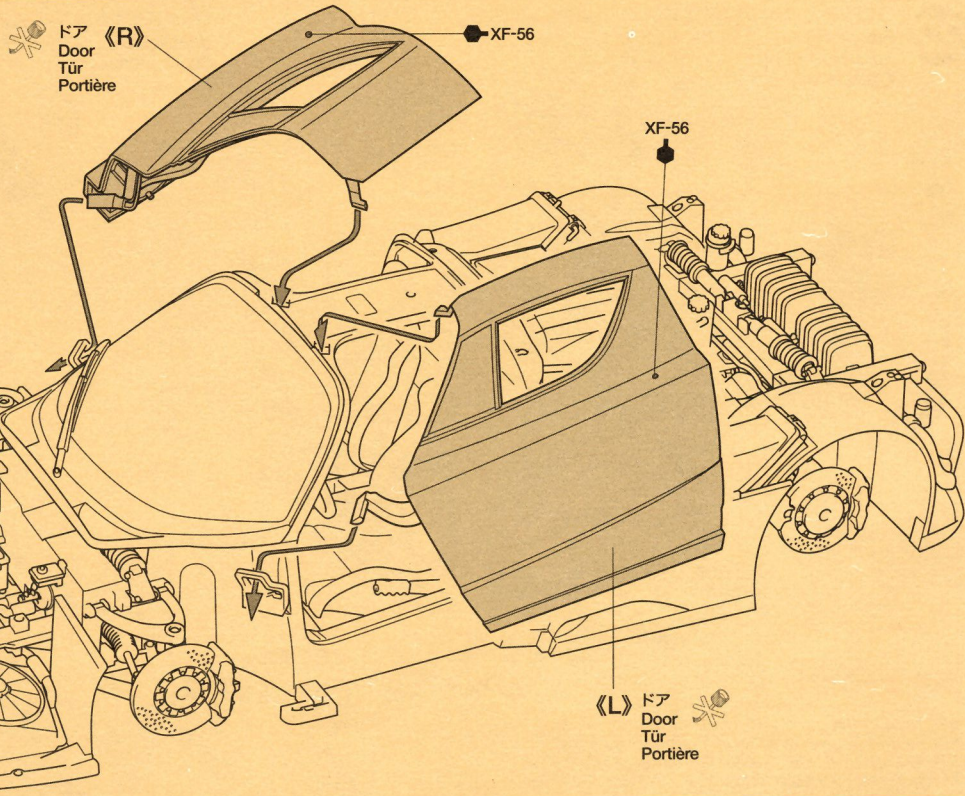
マスクシール C  
Masking seal  
Abkleber  
Cache

マスクシール C D  
Masking seal  
Abkleber  
Cache



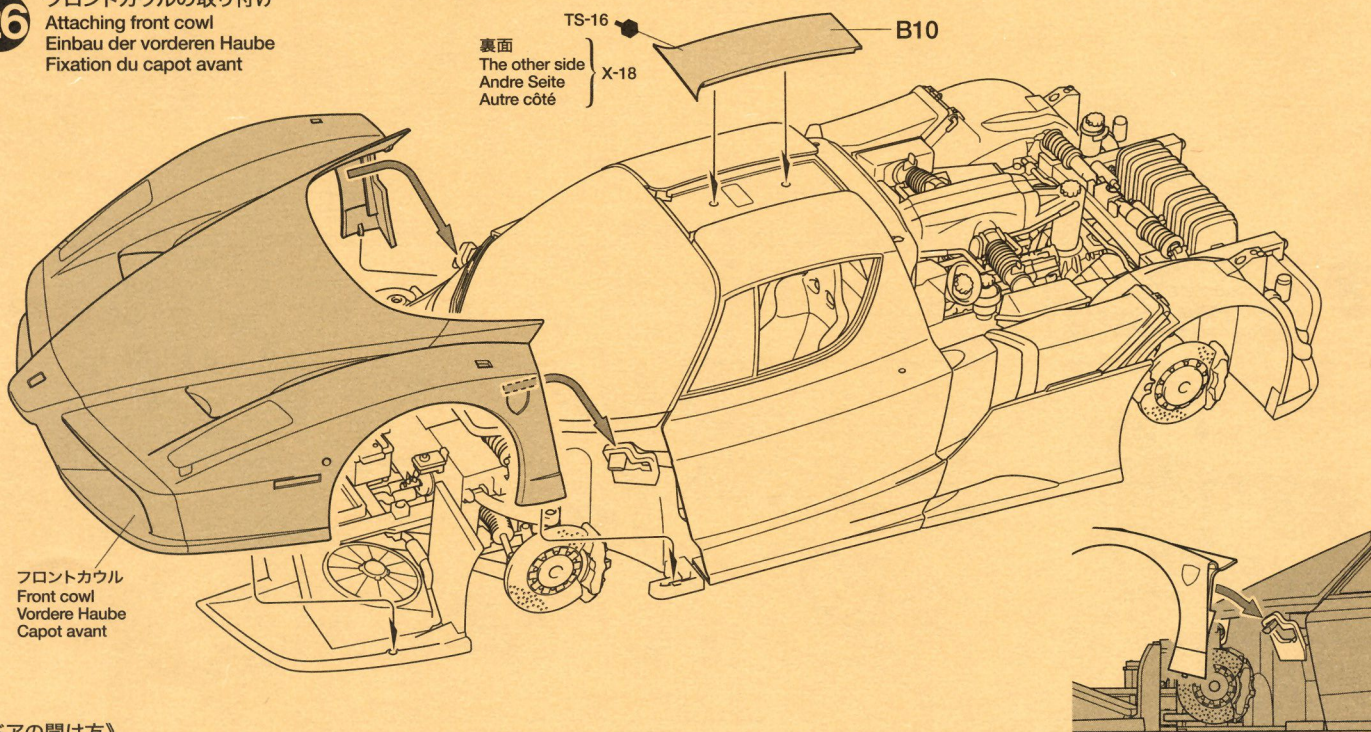
25

ドアの取り付け  
Attaching doors  
Befestigung der Türen  
Installation des portières



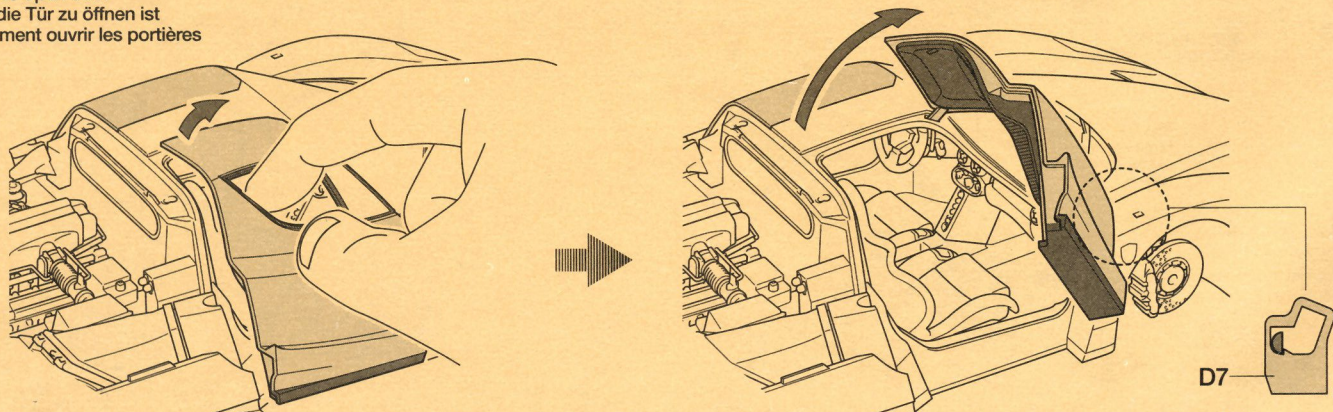
26

フロントカウルの取り付け  
Attaching front cowl  
Einbau der vorderen Haube  
Fixation du capot avant



《ドアの開け方》

How to open door  
Wie die Tür zu öffnen ist  
Comment ouvrir les portières

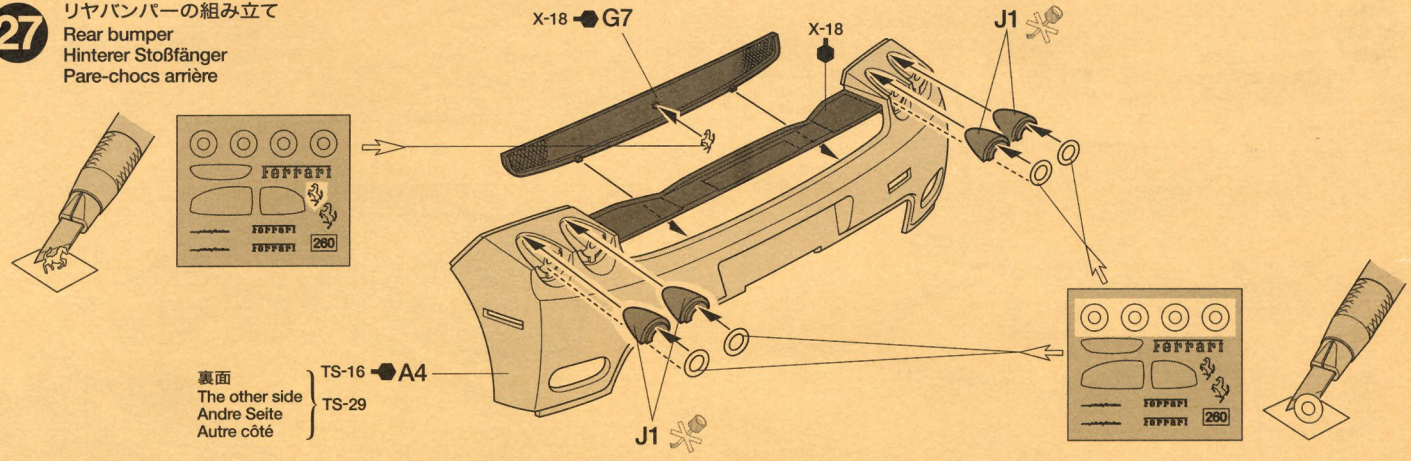


- 指先をドアの窓にかけ、ゆっくり開けていきます。
- Open door slowly and carefully with your finger.
- Die Tür vorsichtig mit dem Finger öffnen.
- Avec un doigt, ouvrir les portières lentement et avec précautions.

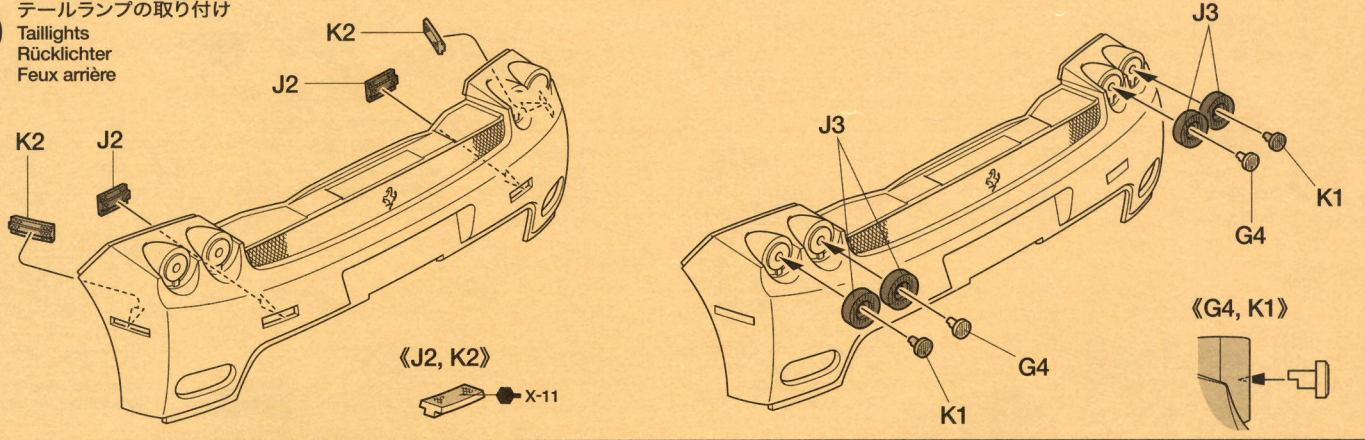
- 最も開いた時にドアがD7のツメにかかることで開状態に固定されます。閉じるときはすこし持ち上げるようにして閉めます。
- To keep door fully open, lock door arm using a projection of part D7. To close door, pull door up slightly to release lock.
- Um die Tür ständig geöffnet zu lassen, den Türhebel in die Ausnehmung von Teil D7 einrasten. Zum Schließen der Tür diese leicht anheben, um die Sperre aufzuheben.
- Pour garder les portières ouvertes, insérer leurs bras d'articulation dans les encoches des pièces D7. Pour les fermer, commencer par les débloquer en les tirant légèrement vers le haut.



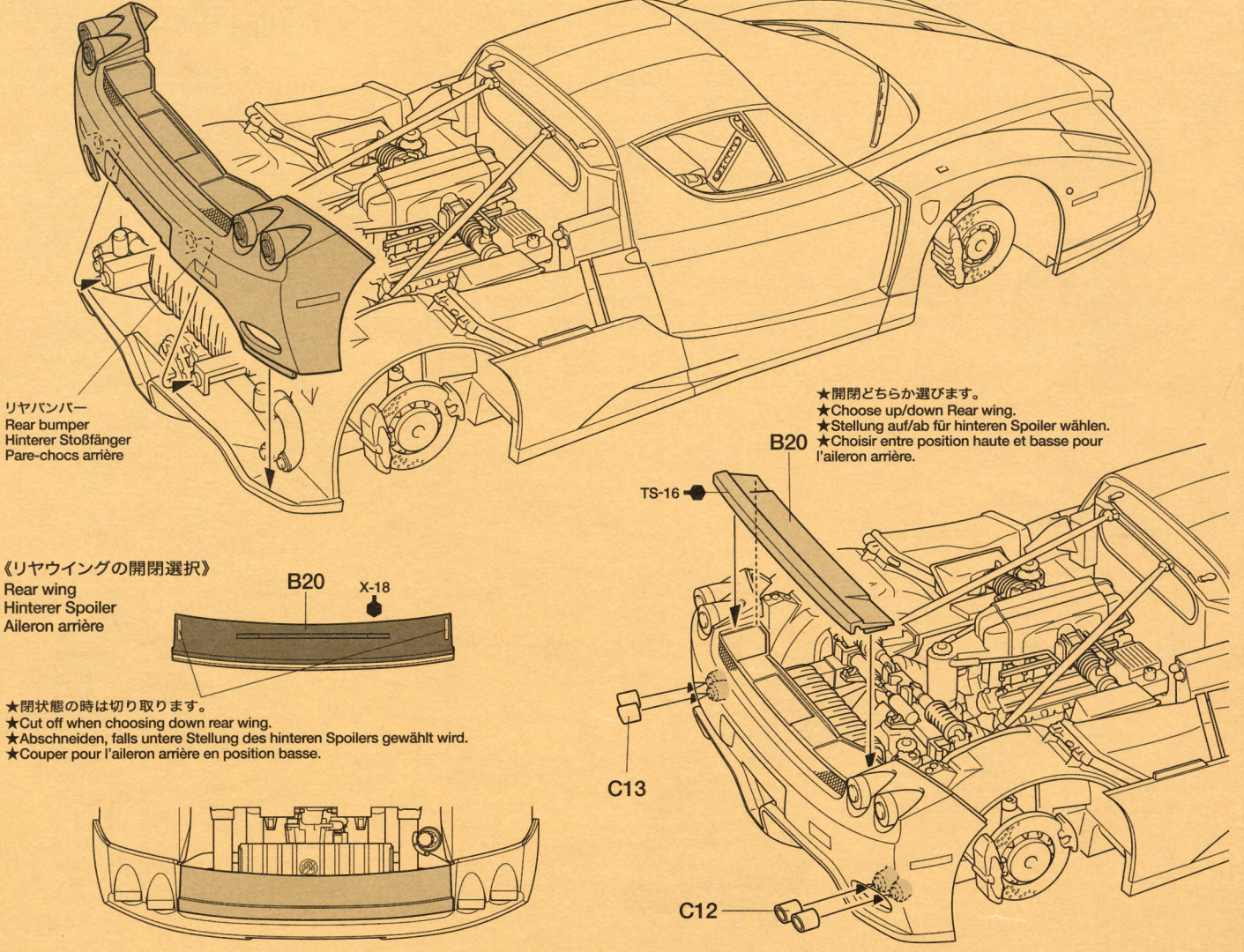
**27** リヤバンパーの組み立て  
Rear bumper  
Hinterer Stoßfänger  
Pare-chocs arrière



**28** テールランプの取り付け  
Taillights  
Rücklichter  
Feux arrière



**29** リヤバンパーの取り付け  
Attaching rear bumper  
Einbau des hinteren Stoßfängers  
Fixation du pare-chocs arrière



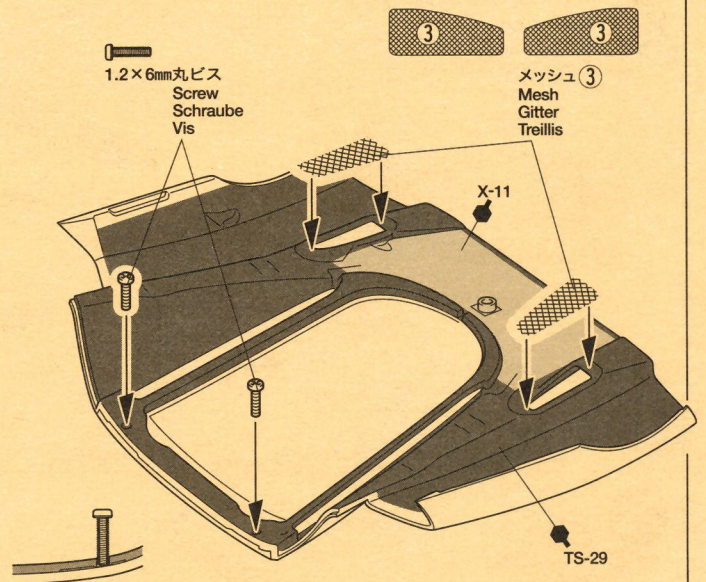
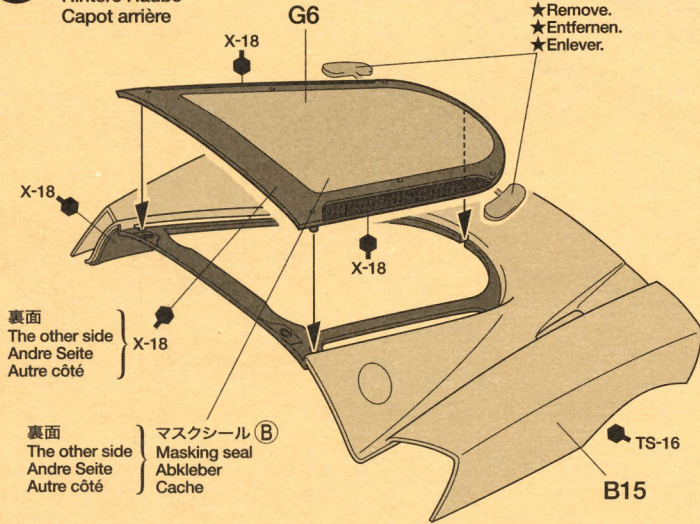
《リヤウイングの開閉選択》  
Rear wing  
Hinterer Spoiler  
Aileron arrière

- ★閉状態の時は切り取ります。
- ★Cut off when choosing down rear wing.
- ★Abschneiden, falls untere Stellung des hinteren Spoilers gewählt wird.
- ★Couper pour l'aileron arrière en position basse.

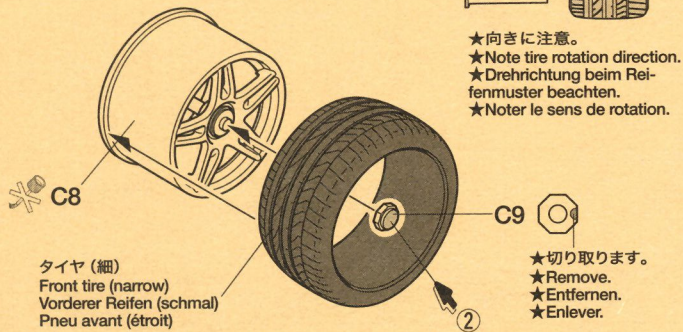
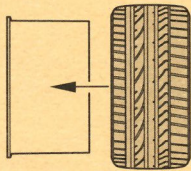
- ★開閉どちらか選びます。
- ★Choose up/down Rear wing.
- ★Stellung auf/ab für hinteren Spoiler wählen.
- ★Choisir entre position haute et basse pour l'aileron arrière.



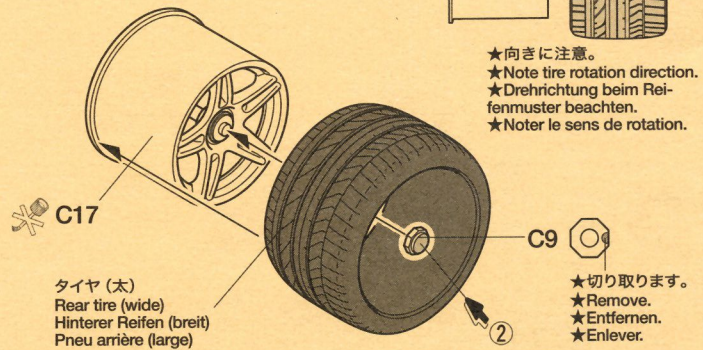
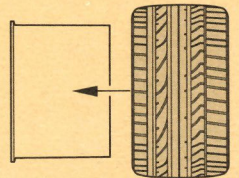
**30** リヤカウルの組み立て  
Rear cowl  
Hintere Haube  
Capot arrière



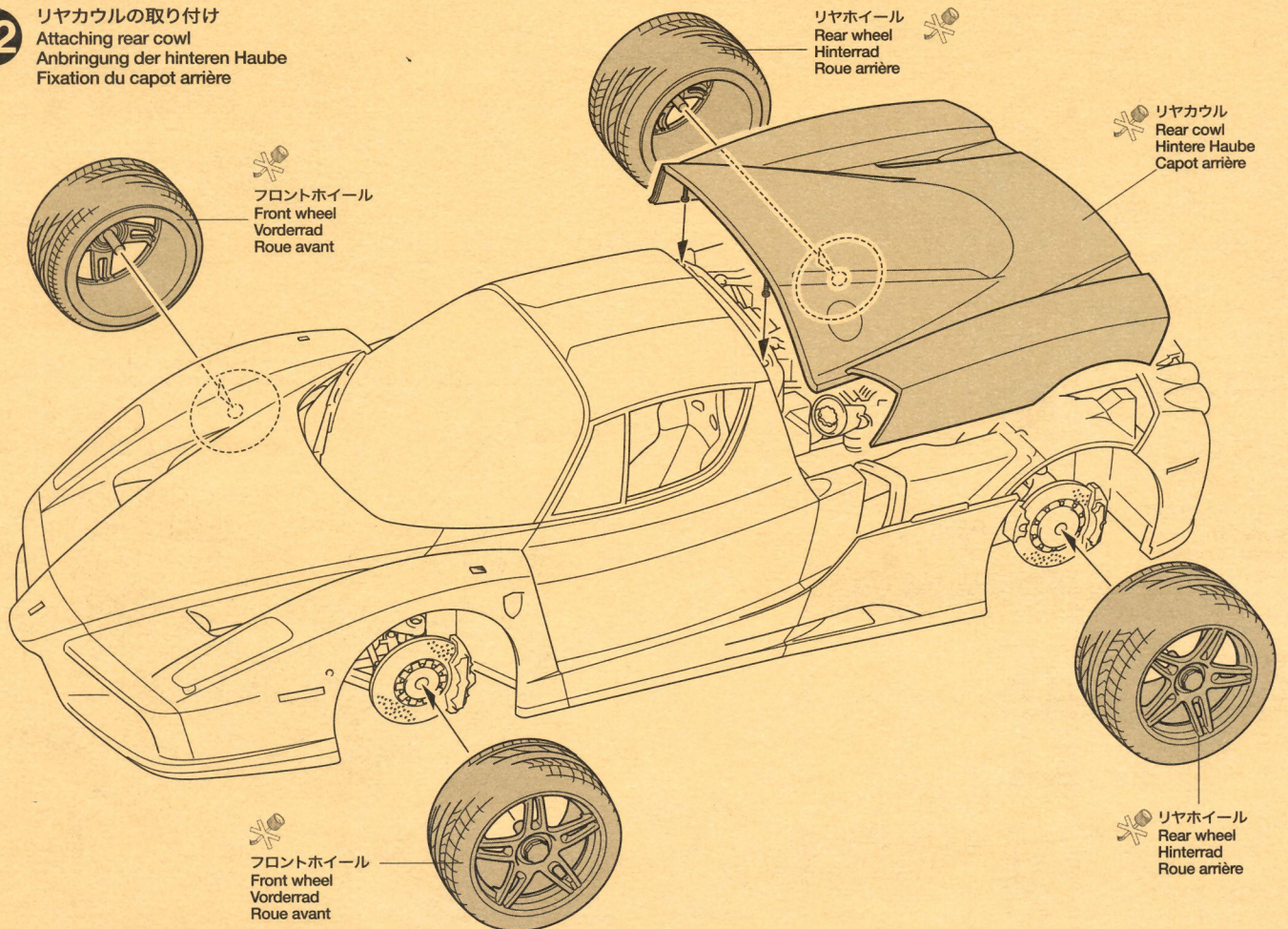
**31** 《フロントホイール》 ★2個作ります。  
Front wheel ★Make 2.  
Vorderrad ★2 Satz anfertigen.  
Roue avant ★Faire 2 jeux.



《リアホイール》 ★2個作ります。  
Rear wheel ★Make 2.  
Hinterrad ★2 Satz anfertigen.  
Roue arrière ★Faire 2 jeux.



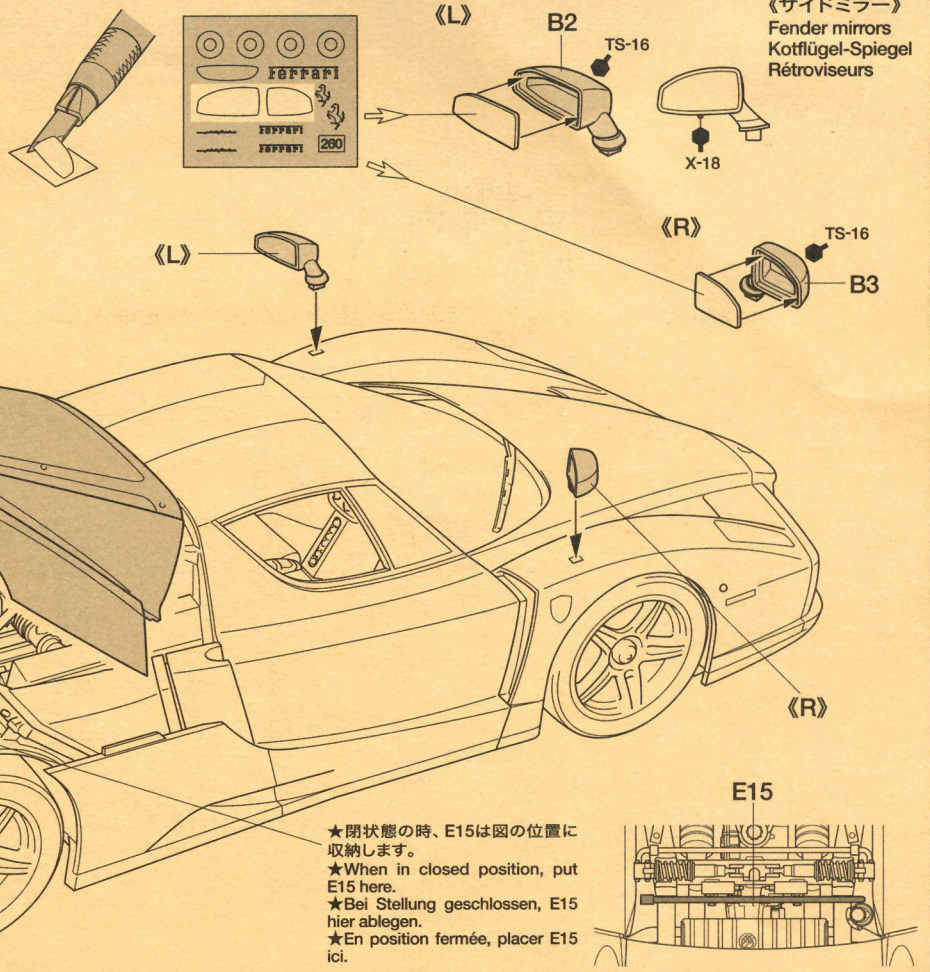
**32** リヤカウルの取り付け  
Attaching rear cowl  
Anbringung der hinteren Haube  
Fixation du capot arrière





33

リヤカウルの開け方  
How to open rear cowl  
Wie die hintere Haube zu öffnen ist.  
Comment ouvrir le capot arrière



★閉状態の時、E15は図の位置に収納します。  
★When in closed position, put E15 here.  
★Bei Stellung geschlossen, E15 hier ablegen.  
★En position fermée, placer E15 ici.

## UNDERCOATING

### 《下塗り塗装》

色の濃い成形品を塗装するときや、もっと発色をよくしたいとき、または外側と内側の塗装色が異なるときには下塗り塗装をしましょう。発色をよくし、内側の色が透けるのを押さえます。まず、塗装する物をタミヤ・ファインサーフェイサー（ホワイト）で塗装します。それが完全に乾いたら本来の色を塗ってください。さらにツヤを出したい場合はタミヤ・モデリングワックスで磨きあげます。

### Undercoating

When painting light color on dark-colored plastic, proper undercoating procedure provides a beautiful

finish: firstly, apply Tamiya surface primer. When it dries, paint white. Finally, paint your desired color. Polish using Tamiya modeling wax for glossier finish.

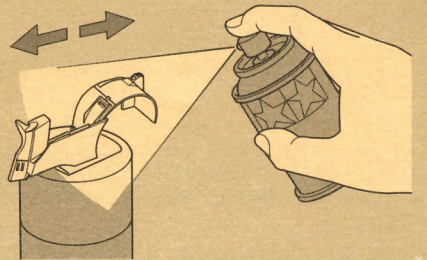
### Vorlackierung

Sollen helle Farben auf dunklem Plastik lackiert werden, ergibt eine passende Vorlackierung die schönste Oberfläche: zuerst Tamiya Grundierung auftragen. Sobald diese trocken ist, weiß lackieren. Schließlich die gewünschte Farbe lackieren. Für Hochglanz mit Tamiya Modellbau-Wachs aufpolieren.

### Sous-Couche

Lorsqu'on peint une teinte claire sur une base sombre, l'application d'une sous-couche permet d'obtenir un fini impeccable. Dans un premier temps, appliquer de l'apprêt en bombe Tamiya Surface Primer. Une fois

sec, passer une couche de blanc par dessus. Peindre ensuite la teinte définitive. Polir avec du polish Tamiya Modeling Wax pour obtenir un fini brillant.



## PAINTING

### 《エンツォ・フェラーリの塗装》

F1フィールドで培った技術を惜しみなく注ぎ、21世紀を担うフェラーリのフラッグシップとして誕生したエンツォ・フェラーリ。自動車雑誌ではボディカラーとしてレッドとイエローが紹介されていますが、ボディ色はオーナーが自由にオーダーできます。また室内もカーボン以外の部分はオーナーの好みの色が選べるだけに、オリジナル塗装で仕上げるのも楽しみです。またエンジンやサスペンションなど細部のメカニズムは説明図中を参考にしてください。

### Painting the Enzo Ferrari

Though appearing in auto-magazines in yellow or red body colors, the body color can be selected freely by the car owner. Excluding carbon-patterned areas, Enzo Ferrari owners may also choose the interior color. As such, feel free to paint the Enzo Ferrari model the color of your choice. Detailed painting is called out during construction and should be done at that time.

### Lackierung des Enzo Ferrari

Obwohl er in den Automobil-Zeitschriften in gelber oder roter Karosseriefarbe abgebildet ist, kann die Farbe der Karosserie vom Käufer frei gewählt werden. Mit Ausnahme der Bereiche mit Karbon-Look kann der Besitzer eines Enzo Ferrari auch die Innenraum-

farbe wählen. Demnach ist es Ihnen völlig freigestellt, Ihr Modell des Enzo Ferrari nach eigenen Vorstellungen zu lackieren. Die Detailbemalung ist beim Zusammenbau beschrieben und sollte dort vorgenommen werden.

### Décoration de la Enzo Ferrari

Bien qu'elle apparaisse toujours dans les magazines automobiles en jaune ou rouge, la Enzo peut être livrée dans la teinte choisie par son acquéreur. Excepté sur les parties en fibres de carbone, le propriétaire peut également choisir les coloris intérieurs. En conséquence, il est possible de peindre le modèle dans la couleur de votre choix. La peinture des détails doit s'effectuer durant l'assemblage.

## APPLYING DECALS

### 《スライドマークのはりかた》

- ①はりたいマークをハサミで切りぬぎます。
- ②マークをぬるま湯に10秒ほどひたしてからタオル等の布の上におきます。
- ③台紙のはしを手で持ち、貼る位置にマークをスライドさせてモデルに移してください。
- ④指に少し水をつけてマークをぬらしながら、正しい位置にずらしします。
- ⑤やわらかい布でマークの内側の気泡をおし出しながら、おしつけるようにして水分をとりまします。

### DECAL APPLICATION

1. Cut off decal from sheet.

2. Dip the decal in tepid water for about 10 sec. and place on a clean cloth.
3. Hold the backing sheet edge and slide decal onto the model.
4. Move decal into position by wetting decal with finger.
5. Press decal gently down with a soft cloth until excess water and air bubbles are gone.

### ANBRINGUNG DES ABZIEHBILDES

1. Abziehbild vom Blatt ausschneiden.
2. Das Abziehbild ungefähr 10 Sek. in lauwarmes Wasser tauchen, dann auf sauberen Stoff legen.
3. Die Kante der Unterlage halten und das Abziehbild auf das Modell schieben.
4. Das Abziehbild an die richtige Stelle schieben und dabei mit dem Finger das Abziehbild naßmachen.

5. Das abziehbild mit weichem Stoff ganz andrücken, bis kein überflüssiges Wasser und keine Luftblasen mehr vorhanden sind.

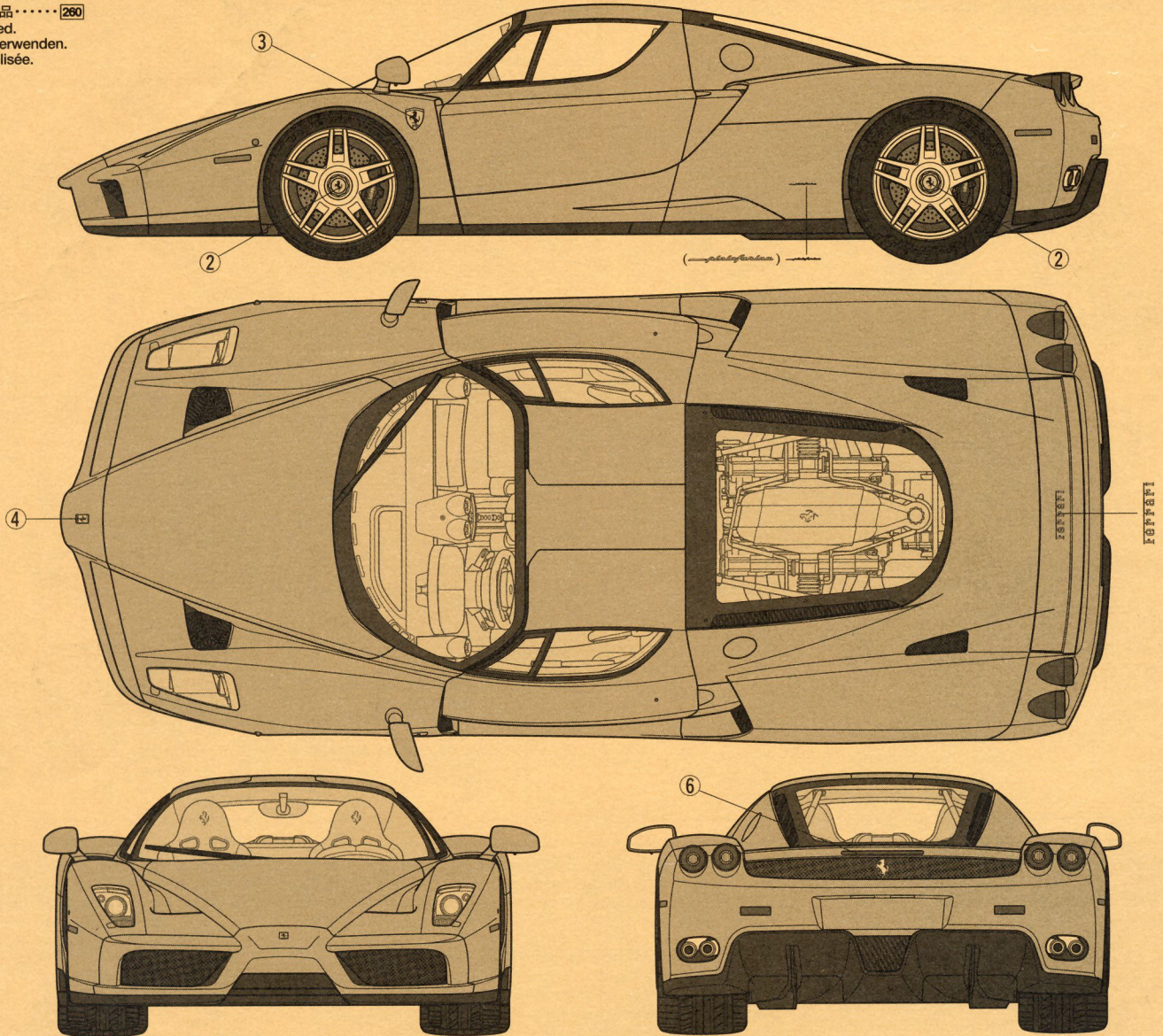
### APPLICATION DES DECALCOMANIES

1. Découpez la décalcomanie de sa feuille.
2. Plongez la décalcomanie dans de l'eau tiède pendant 10 secondes environ et poser sur un linge propre.
3. Retenez la feuille de protection par le côté et glissez la décalcomanie sur le modèle réduit.
4. Placez la décalcomanie à l'endroit voulu en la mouillant avec un de vos doigts.
5. Pressez doucement la décalcomanie avec un tissu doux jusqu'à ce que l'eau en excès et les bulles aient disparu.



# MARKING

不要部品.....260  
Not used.  
Nicht verwenden.  
Non utilisée.



## 部品請求について

★部品をなくしたり、こわした方は、このステッカーが貼られたカスタマーサービス取次店でご注文いただけます。また、当社カスタマーサービスに直接ご注文する場合は、右記の方法でご注文することができます。詳しくは当社カスタマーサービスまでお問い合わせください。

### タミヤカスタマーサービス取次店

パーツのお取り寄せに大変便利なお店です。



#### ① 《現金書留のご利用法》

下のカードにあなたの氏名、住所、郵便番号、電話番号をしっかりと記入してください。必要部品を○でかきこみ、代金を現金書留または、定額小為替(100円以下は切手可)と一緒に申し込みにください。

#### ② 《郵便振替のご利用法》

郵便局の払込用紙の通信欄に下のカードを参考にITEM番号、スケール、製品名、部品名、数量を必ずご記入ください。振込人住所欄には電話番号もお書きいただき、口座番号・00810-9-1118、加入者名・田宮模型でお振込みください。

#### ③ 《電話でのご注文もご利用いただけます》

パーツ代金に加えて代引き手数料(315円)をご負担

いただければ、代金着払いにより電話でのご注文も承ります。

《タミヤカード》タミヤカードを利用されますと部品の入手が早く簡単です。詳しくは、カスタマーサービスまでお問い合わせください。

《お問い合わせ番号》 静岡 054-283-0003

東京 03-3899-3765 (静岡へ自動転送)

営業時間/平日(月~金曜日)▶8:00-20:00

土、日、祝日▶8:00-17:00

●タミヤのホームページには豊富な情報が満載です。ぜひご覧ください。 [www.tamiya.com](http://www.tamiya.com)

### AFTER MARKET SERVICE CARD

When purchasing Tamiya replacement parts, please take or send this form to your local Tamiya dealer so that the parts required can be correctly identified and supplied. Please note that specifications, availability and price are subject to change without notice.

#### Parts code

9002951.....	A Parts
0000910.....	B Parts
0000671.....	C Parts
9002907.....	D Parts
9002908.....	E Parts
9002909.....	F Parts
0000676.....	G Parts
0000677.....	H Parts (Black)
9002955.....	H Parts (Transparent)
0112018.....	J Parts
0112019.....	K Parts
9402355.....	Tire Bag
4611011.....	Mesh
9442023.....	2x3mm Poly Cap (4 pcs.)
1402496.....	Decal
9492078.....	Carbon Pattern Decal
1422251.....	Metal Transfer
1422252.....	Masking Seal
9802013.....	Instructions

#### ITEM 24270



### 1/24 エンツォ フェラーリエローバージョン

Aパーツ.....	480円	9002951
Bパーツ.....	490円	0000910
Cパーツ.....	360円	0000671
Dパーツ.....	560円	9002907
Eパーツ.....	550円	9002908
Fパーツ.....	450円	9002909
Gパーツ.....	340円	0000676
Hパーツ(黒).....	340円	0000677
Hパーツ(透明).....	340円	9002955
Jパーツ.....	270円	0112018
Kパーツ.....	270円	0112019
タイヤ被膜(メッシュポリキャップ・ビス含む).....	360円	9402355
メッシュ.....	170円	4611011
2x3mmポリキャップ(4個).....	120円	9442023
マーク.....	190円	1402496
カーボンスライドマーク.....	230円	9492078
インレットマーク.....	220円	1422251
マスキングステッカー.....	190円	1422252

For Japanese use only!

ITEM 24270

住所

電話 (     )     -    

氏名

★価格は予告なく変更となる場合があります。



1203

24270 Enzo Ferrari Giallo Modena (1052587)