

Uwaga!

Przed rozpoczęciem pracy dokładnie przeczytaj instrukcję. Zachowaj zasady bezpieczeństwa przy pracy z łatwopalnym klejem i farbami! Trzymaj model z dala od małych dzieci. Nie pozwalaj im brać do ust/nosa części plastikowych lub naciskać na głowę torebek plastikowych!

Wsparcie klienta: W przypadku jakichkolwiek problemów z modelem bez wahania wypełnij formularz zgłoszenia na stronie <http://www.armahobby.pl/webpage/wsparcie-faq.html>

Warning!

Before you start, please read the instructions carefully. Working with flammable glue and/or paint: please follow the safety recommendation of the manufacturers. Keep out of reach of small children! Do not allow them to place plastic parts in their mouths or noses or to pull plastic bags over their heads.

Customer care: In case of any problems with the model, please do not hesitate to contact us and fill the claim form on our website: <http://www.armahobby.com/webpage/wsparcie-faq.html>

Na początku drugiej wojny światowej Fleet Air Arm (FAA), lotnictwo brytyjskiej marynarki Royal Navy nie posiadało odpowiedniego samolotu myśliwskiego, zdolnego zapewnić bezpieczeństwo operacji floty. Głównymi wyzwaniami Royal Navy było utrzymanie komunikacji morską do Ameryki Północnej oraz do Afryki Północnej i dalej do Indii i Australii. Konwoje statków zaopatrzeniowych były nękane przez długodystansowe samoloty Luftwaffe.

Prześląciovym rozwiązaniem tych problemów było wprowadzenie samolotów Hawker Hurricane Mk I, na lotniskowce i adaptowane statki transportowe oraz do treningu. Myśliwce poddano następującym modyfikacjom:

Sea Hurricane Mk Ia – także znany jako Hurricat, był zwykle przebudowanym wyszluzonym Hurricane Mk I pochodzącym z RAF. Zastosowano w nim kilka morskich modyfikacji, obejmujących przede wszystkim uchwyty do katapulty i morską radiostację. Te myśliwce były używane na okrętach FCS przez 804 Dywizjon (marynarki) FAA i przez RAF na statkach CAM. Ich misje bojowe polegały na starcie z katapulty podczas ataku samolotów wroga na konwój, a po wykonaniu zadania pilot wyskakiwał na spadochronie nad konwojem i był wylatywany z wody. Gdy zapas paliwa na to pozwalał, pilot mógł także lądować na lotniskowce.

Sea Hurricane Mk Ib - Hurricane z uchwytami dla katapulty, zagłówkiem pilota, morskim radelem i hakiem do lądowania na pokładzie lotniskowca.

Hurricane Mk I – podstawowa wersja Hurricane używana była w lądowych bazach FAA do treningu. Samoloty wyposażono w morskie radio. Podobnie jak Sea Hurricany, maszyny te zwykle malowane były w morski kamuflaż Temperate Sea Scheme.

At the beginning of the Second World War, the Fleet Air Arm (FAA), the British Royal Navy's aviation did not have a decent fighter aircraft fitted to securing fleet operations. The main challenges of the Royal Navy were to maintain maritime communication to North America and North Africa and further to India and Australia. Convoys of merchant ships were marauded by Luftwaffe long range aeroplanes.

A temporary solution to these problems was the introduction of the Hawker Hurricane Mk I aircraft, to the aircraft carriers and modified merchant ships and training units. Subsequent versions were modified:

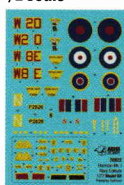
Sea Hurricane Mk Ia - also known as "Hurricat", was usually converted from ex RAF Hurricane Mk I's with several naval modifications added, including catapult spools and a naval radio. These fighters were flown from Fighter Catapult Ships by 804 Naval Air Squadron of the Fleet Air Arm and by the RAF's Merchant Ship Fighter Unit aboard CAM Ships. Modified Hurricane aircraft was launched during an air attack on the convoy and after completing the task, the pilot bailed out by parachute over the convoy to hopefully be rescued or he flew off toward the nearest land if there was enough fuel remaining.

Sea Hurricane Mk Ib - Hurricane with catapult spools, pilots head rest, naval radio and arrestor hook for landing on an aircraft carrier.

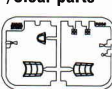
Hurricane Mk I - The basic Hurricane was also used for shore based training from FAA land bases, equipped with a naval radio. Like Sea Hurricane's, these aircraft were usually painted in the Temperate Sea Scheme camouflage.



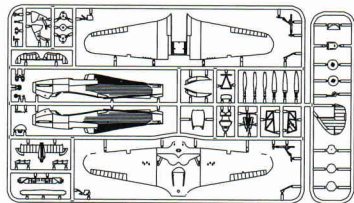
Kalkomanie /Decals



Części przezroczyste /Clear parts



Części plastikowe/Plastic parts

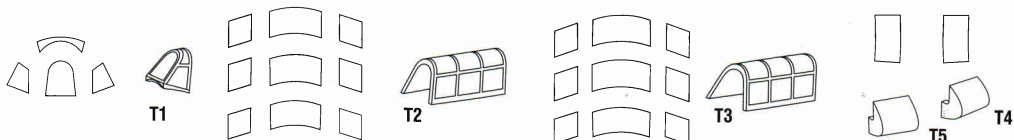


Manufacturer: Arma Hobby S.C.
Ostrobramska 101 04-041 Warszawa, Poland
www.armahobby.pl www.armahobby.com
kontakt1@armahobby.pl
© 2018 Arma Hobby S.C. all rights reserved

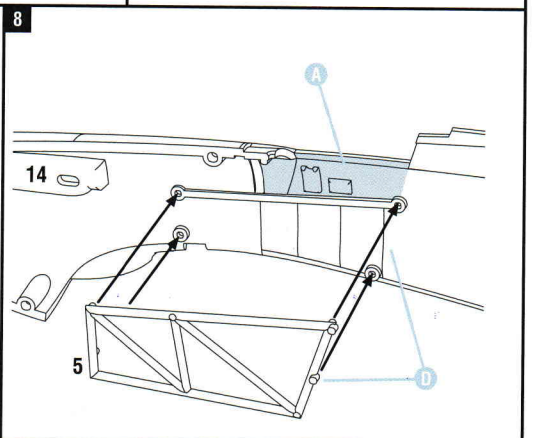
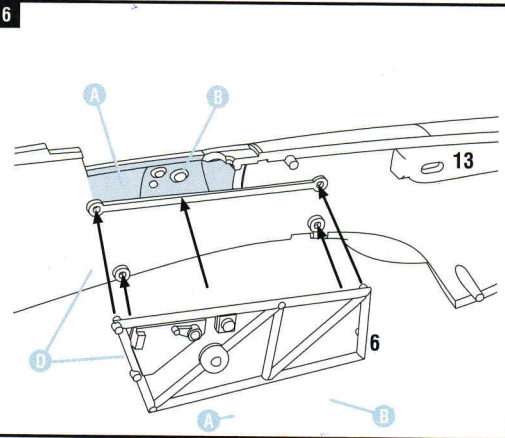
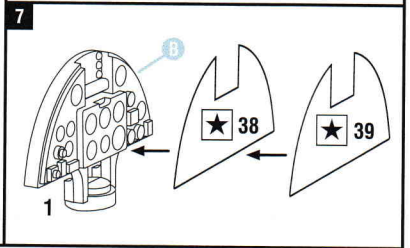
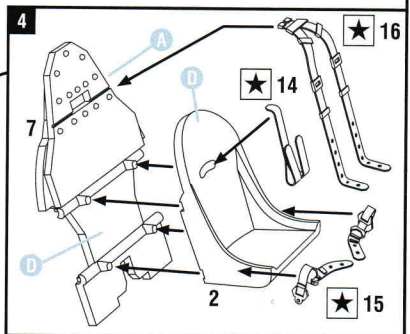
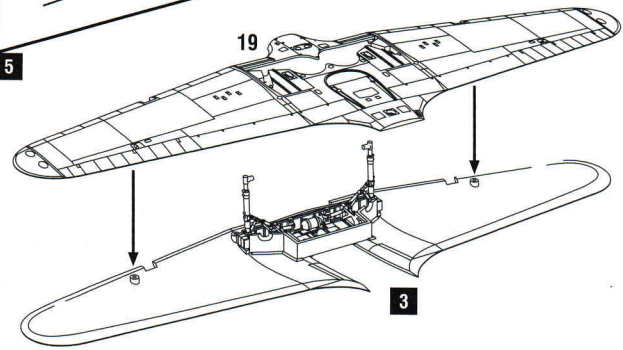
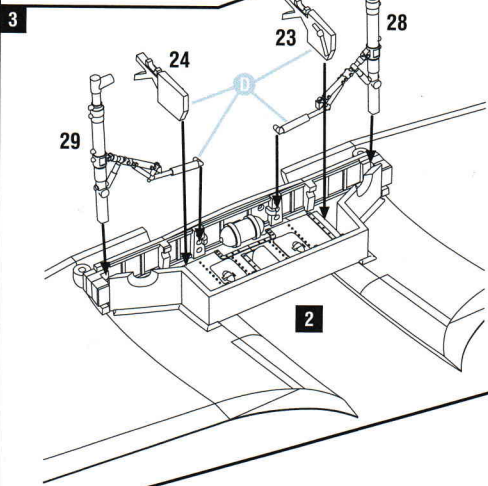
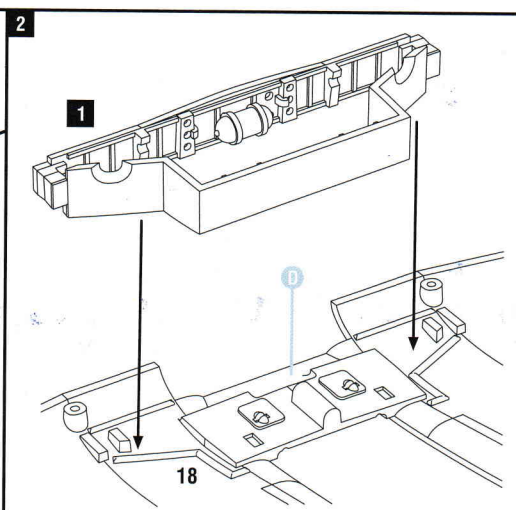
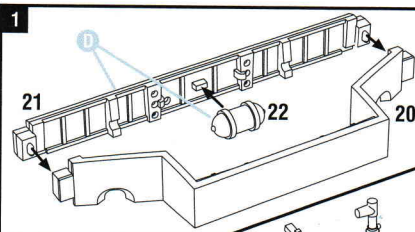
Kolory farb/Paint colours: Hataka Hobby

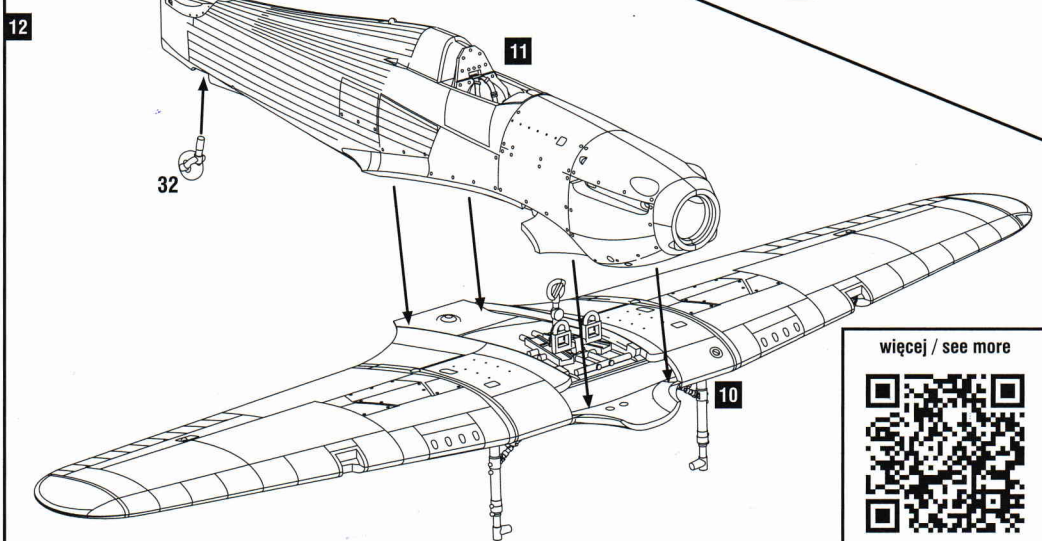
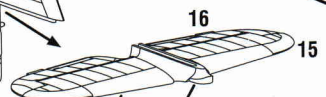
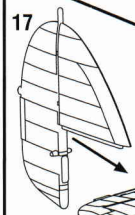
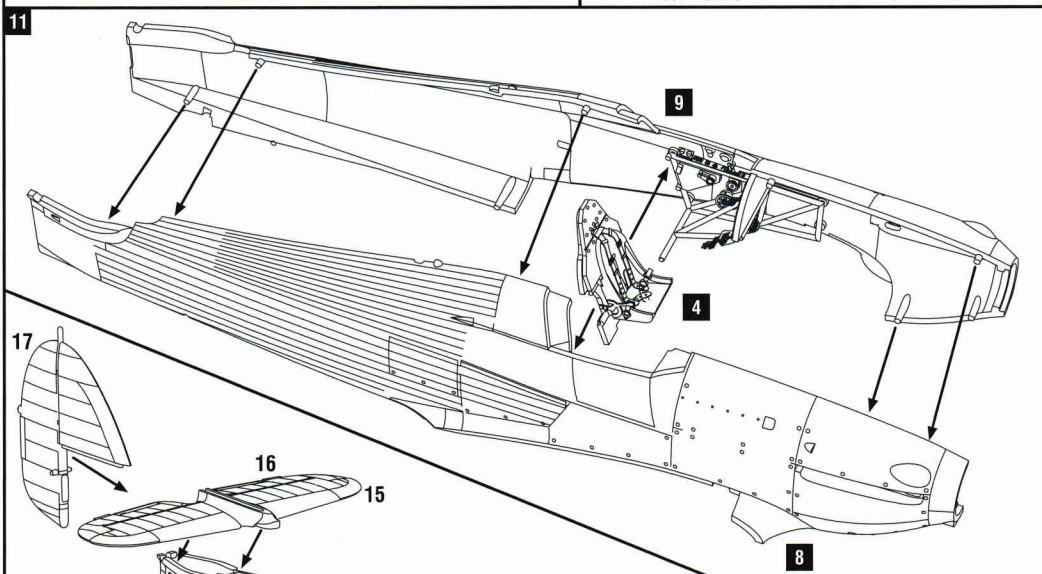
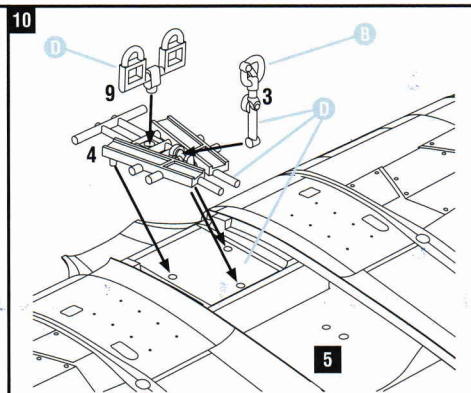
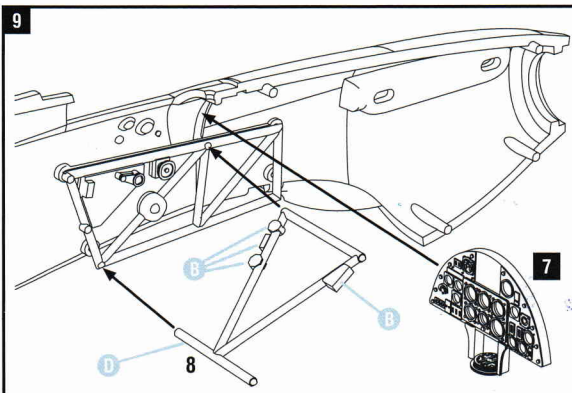
A	FS34226	HTK-A025/C025	Interior Grey Green	F	FS34092	HTK-A016/C016	Dark Green
B	FS37038	HTK-A041/C041	Night black	G	FS30118	HTK-A009/C009	Dark Earth
C	FS17178+FS37038	HTK-A106	GUN METAL	H	FS11136	HTK-A219/C219	Insignia Red
D	FS37178	HTK-A/C139	Aluminium Dope	I	FS36118	HTK-A/C140	BS Extra Dark Sea Grey
E	FS34583	HTK-A026/C026	Sky type S	J	FS34096	HTK-A/C220	BS Dark Slate Grey

Maski – szablon do samodzielnego wycięcia z taśmy maskującej/ Masks – template for making them yourself from masking tape



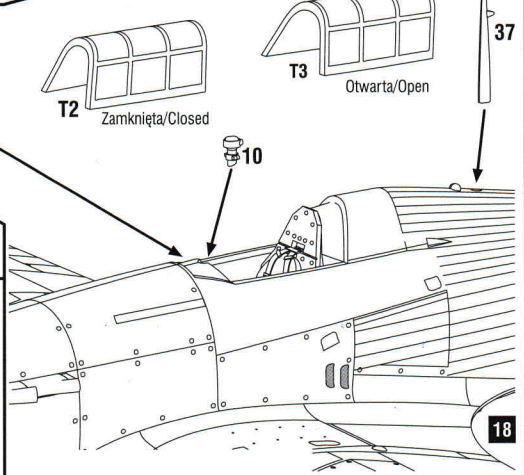
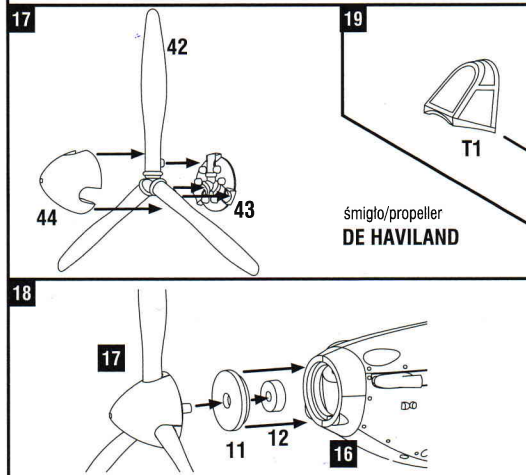
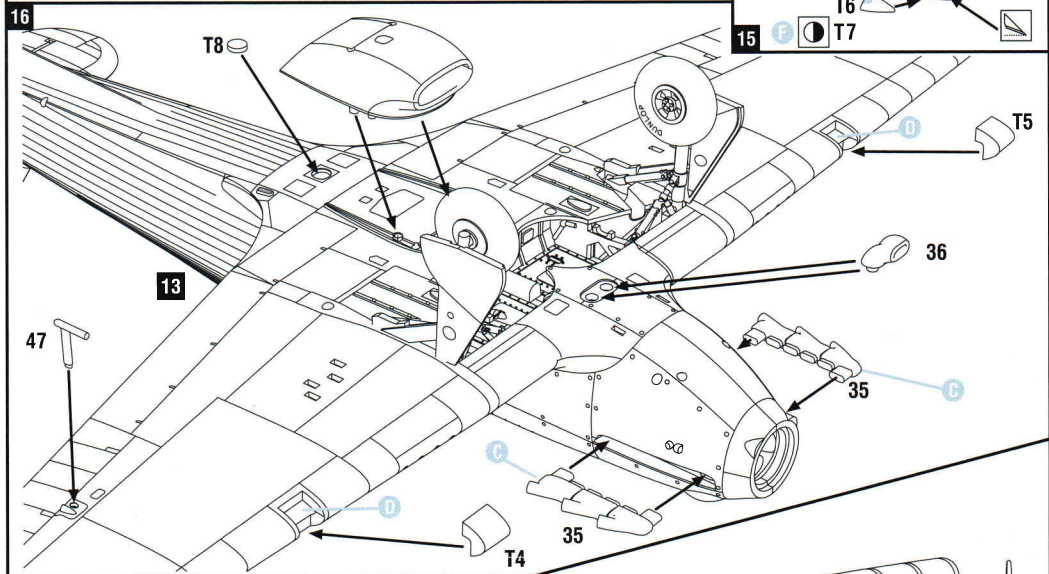
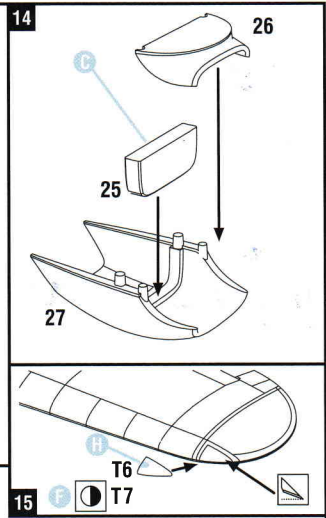
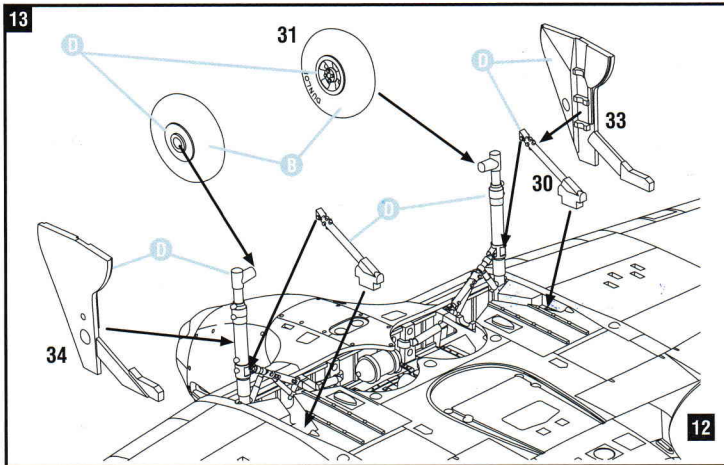
Podziękowania:
Serdecznie dziękujemy panom Tony O'Toole za pomoc w opracowaniu malowania i oznakowania modelu.
Acknowledgements:
Many thanks to Tony O'Toole for invaluable help in research colour and markings of this kit.



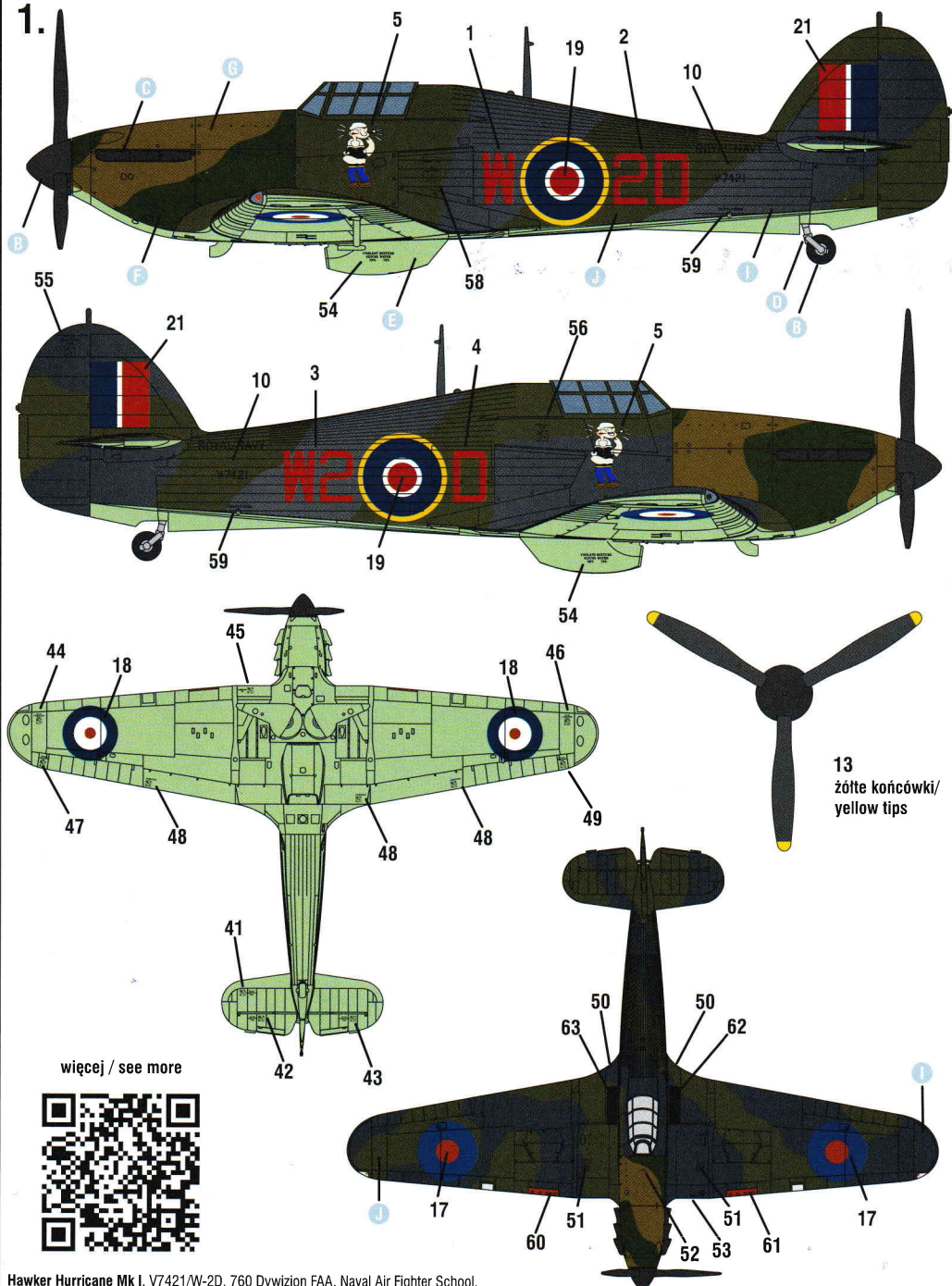


więcej / see more

10



1.



13
żółte końcówki /
yellow tips

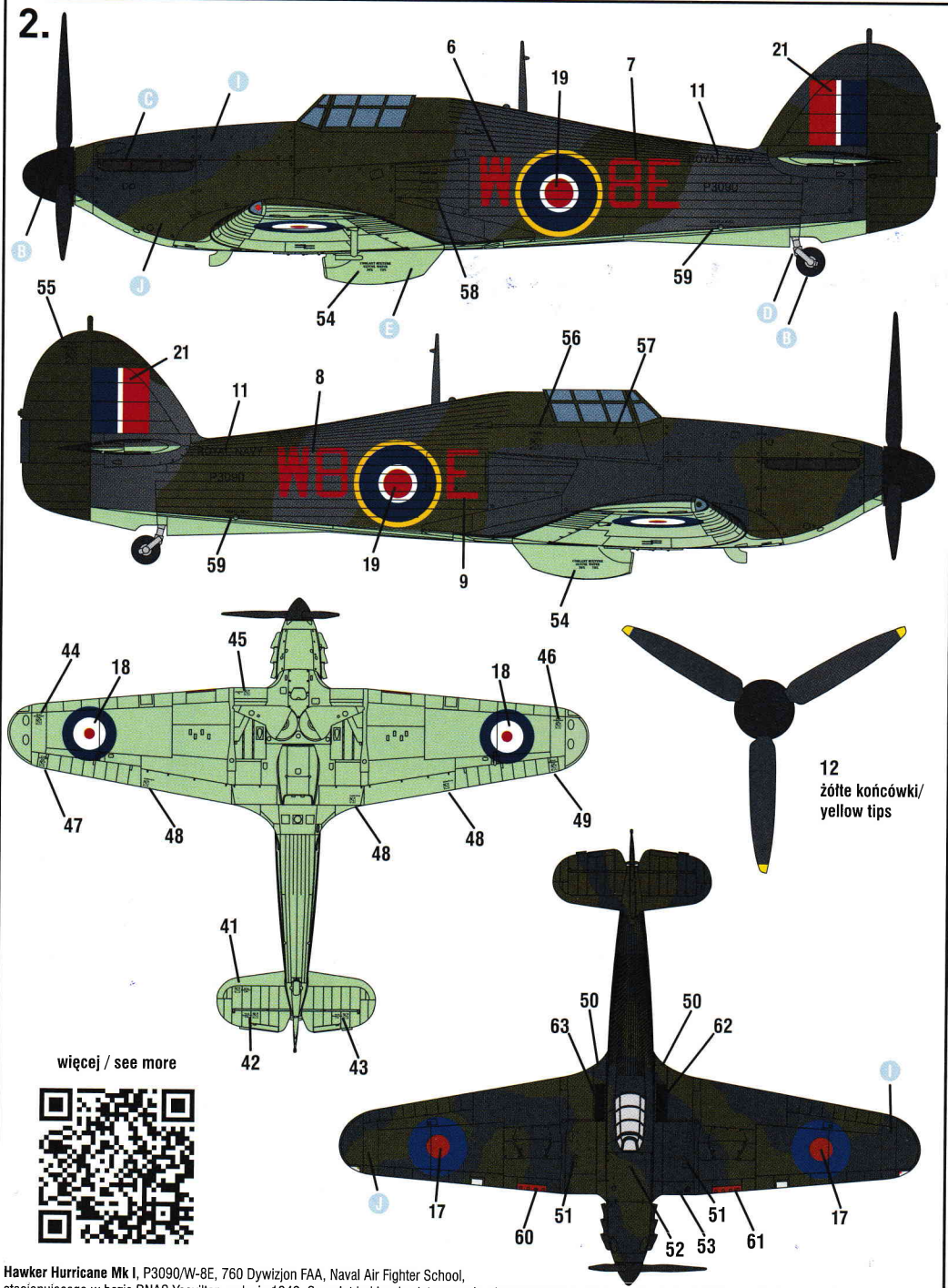
więcej / see more



Hawker Hurricane Mk I, V7421/W-2D, 760 Dywizjon FAA, Naval Air Fighter School, stacjonującego w bazie RNAS Yeovilton, w locie 1942. Samolot był bardzo intensywnie używany, pokryty śladami eksploatacji. Ostoną silnika najprawdopodobniej z innego samolotu w kamuflażu w barwach lądowych. Zobacz zdjęcia na stronie <http://armahobbynews.pl/70022>

Hawker Hurricane Mk I, V7421/W-2D, 760 Squadron FAA, part of the Naval Air Fighter School based at RNAS Yeovilton, Summer 1942. Aeroplane heavily weathered, the engine cowlings still appear to be painted in the original Temperate Land Scheme. See photos on <http://armahobbynews.pl/70022>

2.



12
żółte końcówki/
yellow tips

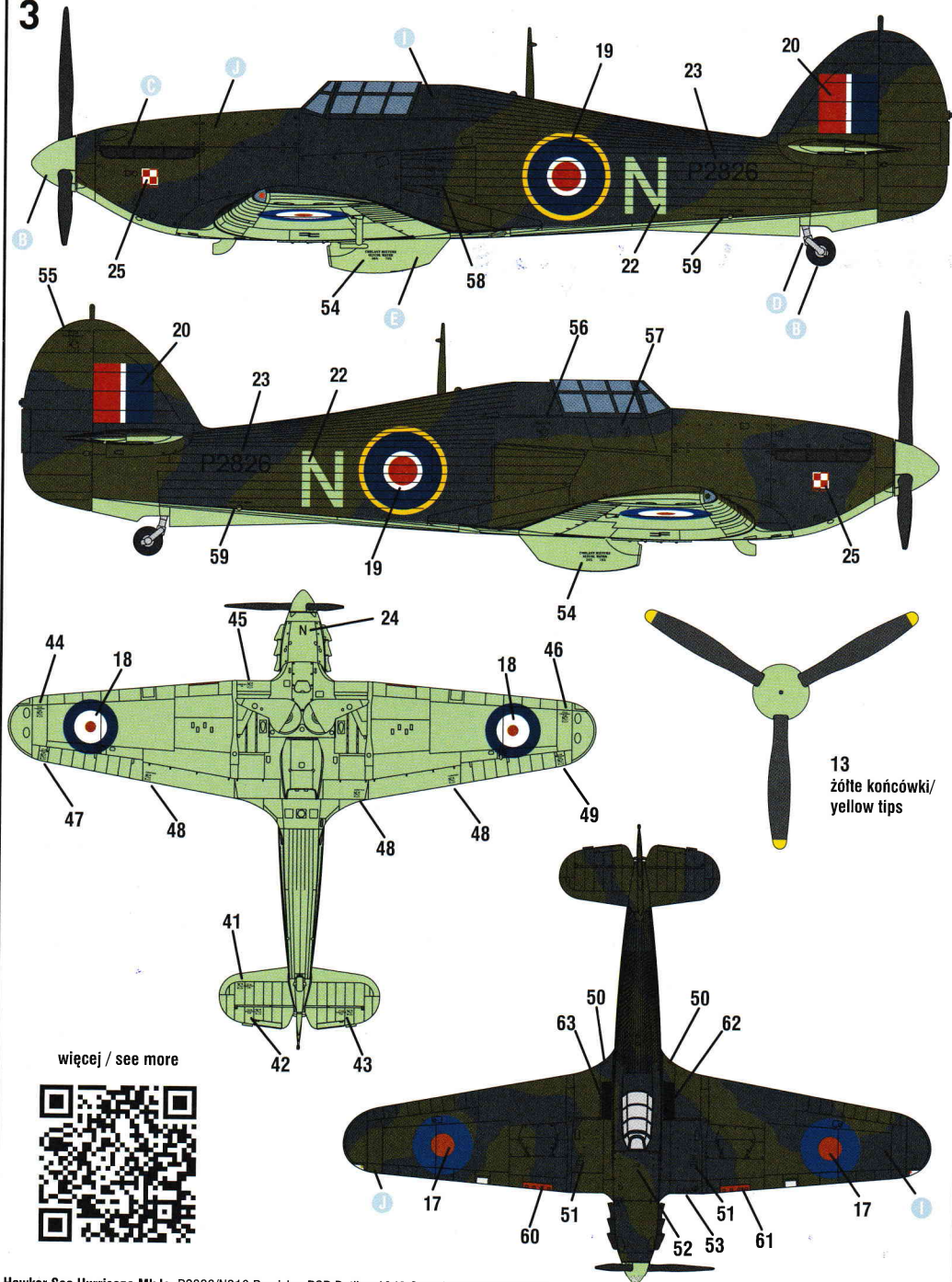
więcej / see more



Hawker Hurricane Mk I, P3090/W-8E, 760 Dywizjon FAA, Naval Air Fighter School, stacjonującego w bazie RNAS Yeovilton, w lecie 1942. Samolot był bardzo intensywnie używany, pokryty śladami eksploatacji. Zobacz zdjęcia na stronie <http://armahobbynews.pl/70022>

Hawker Hurricane Mk I, P3090/W-8E, 760 Squadron FAA, part of the Naval Air Fighter School based at RNAS Yeovilton, Summer 1942. Aeroplane was heavily weathered, see photos on <http://armahobbynews.pl/70022>

3



13
żółte końcówki/
yellow tips

więcej / see more



Hawker Sea Hurricane Mk Ia, P2826/N318 Dywizjon PSP, Detling 1943. Samolot po zakończeniu służby na statku CAM-ship został przekazany do formującego się nowego polskiego dywizjonu. Samolot nosi morski kamuflaż Temperate Sea Scheme.

Hawker Sea Hurricane Mk Ia, P2826/N, 318 Polish Squadron, Detling 1943. After service with the MSFU on CAM Ship`s, the aeroplane was transferred to this new Polish Squadron for training purposes. Aeroplane remains in Temperate Sea Scheme camouflage.