



1/700 SUBMARINE

01

蒼き鋼のアルペジオ-アルス・ノヴァ
No.01 潜水艦イ401

蒼き鋼の
アルペジオ
-ARS NOVA-

I-401

©Ark Performance / 少年画報社・アルペジオパートナーズ

組み立てる前に必ずお読み下さい。

Important information concerning this model kit.
Wichtige Information zum Lesen vor dem montieren dieses Modellsatzes.

Information importante à lire avant de monter ce kit modèle.
組立前请务必阅读。

1

組み立てる前に必ずお読み下さい。
Carefully read and fully understand the instructions before commencing assembly. A supervising adult should also read the instructions if a child assumes this model. Please keep all instruction information for future reference.
Dieses Modell muss montiert werden. Lesen Sie vor der Montage die Montageanweisungen durch.
Ce modèle doit être assemblé. Lisez les instructions de montage avant de commencer à l'assembler.
本品为组装模型。组立前请阅读组立说明书。

2

部品を取り出した後のビニール袋は、小さな子供が頭から被ったりすると窒息する危険がありますので、破り捨て下さい。
Choking hazard, small parts not for children under 3 years old. Recommended for children age 10 years and up.
Nach dem Entfernen der Teile des Modellsatzes reißen Sie die Plastikverpackungslüte auf, um zu verhindern, dass kleine Kinder damit spielen und sie sich über den Kopf ziehen; dabei besteht Erstickungsgefahr.
Après l'enlèvement des pièces du kit de modèle, ouvrez en déchirant et débarrassez-vous du sac d'emballage en plastique pour éviter tout risque d'étouffement des enfants en bas âge qui pourraient le placer sur leur tête.
取出组立零件后的塑料袋，若被套在幼儿的头上，会有窒息的危险。应立即剪破丢弃。

3

部品はきれいに切り取り、切り取ったあとのクズは捨てて下さい。
All materials for fastening or packing purpose are not part of the toy and should be discarded for child safety.
Nehmen Sie vorsichtig die Teile von den Bäumen ab und entsorgen Sie den Abfall.
Detachez soigneusement les branches d'arbres, et jetez les déchets.
正确剪下组立零件，并丢弃剩余的残品。

4

部品は商品の都合上やむなく尖っている所がありますので危険です。使用目的以外は、絶対に遊ばないで下さい。特に小さなお子様のいる家庭では注意して下さい。
Plastic parts removed from the trees can have sharp pointed edges. Carefully remove these parts and smooth the edges with a file or an emery board.
Herstellungsbedingt ist es unvermeidlich, dass es scharfkantige Stellen gibt, die gefährlich sein können. Stellen Sie sicher, den Inhalt nicht zu anderen als den vorgesehenen Zwecken zu verwenden. Insbesondere Haushalte mit kleinen Kindern müssen vorsichtig sein.
En raison des conditions de fabrication, il est inévitable qu'il y aura des emplacements pointus qui sont dangereux. S'assurer de ne pas jouer avec le contenu en l'utilisant pour d'autres buts. Les familles ayant des enfants en bas âge devraient faire très attention.

5

部品の切り取りにはニッパーを使用し、バリ等の余分な部品はナイフ、ヤスリ等で仕上げます。また、ニッパー、ナイフ、ヤスリ等を不用意に取り扱うと、刃先等で手、指、足などを切る可能性がありますので10才以下の方は、保護者の方が行なって下さい。
When assembling this model kit, tools including knives are used. Extra care should be taken to avoid personal injury.
Verwenden Sie eine Kneifzange zum Entfernen von Teilen und entfernen Sie Grate auf Teilen mit einem Messer oder einer Feile. Weil bei falschem Umgang mit Kneifzangen, Schneidmessern oder Feilen scharfe Kanten entstehen können, die eine Verletzungsgefahr darstellen, dürfen Kinder unter 10 Jahren diese Arbeit nicht selber ausführen sondern müssen sie Eltern oder anderen Erwachsenen überlassen.
Utilisez des pinces pour enlever les pièces, et éliminez toutes les bavures résiduelles sur les pièces à l'aide d'un couteau ou d'une lime. Puisqu'une manipulation incorrecte des pinces, des couteaux coupants ou des limes peut se produire, il y a un risque de se blesser les mains, les doigts ou les jambes, à cause des bords pointus, et les enfants de moins de 10 ans devraient demander à leurs parents ou leur gardien d'effectuer les travaux.

使用用鉗子裁剪各部零件，毛边等多余部分用刻刀、锉刀加工。使用钳子、刻刀、锉刀时应注意安全，防止刀尖、刃刃划破手脚指头。未满10岁的儿童应在家长的指导下进行组立。

6

Paint and cement recommended for use with this model kit should be applied in a well ventilated area. They must not be inhaled or taken internally. Keep away from eyes.
Da der Satz kleine Teile enthält, muss sichergestellt werden, dass diese nicht von Kindern verschluckt werden, da Erstickungsgefahr besteht. Wegen der Gefahr versehentlichen Verschluckens muss absolut sichergestellt werden, dass Kinder unter dem Zielalter keinen Zugang zu den Teilen haben.
Comme le kit contient des petites pièces, faites bien attention à ne pas les avaler par erreur, puisqu'il peut y avoir un danger d'étouffement. Avec le risque d'avalier les pièces par mégarde, soyez absolument sûr de ne pas les donner aux enfants plus jeunes que l'âge prévu.
防止误食微小零件，否则会有窒息的危险。误食很危险，严禁未对对象年龄的儿童使用。

7

（接着剤、塗料を使用する場合は、下記に注意して下さい。）
★接着剤、塗料は口の中に入れて下さい。中毒の危険があります。
★接着剤、塗料が目に入った時は、すぐに大量の水で洗い流して、医師に相談して下さい。
★締め切った室内では使用しないで下さい。中毒の危険があります。
★近くでの火の使用も絶対に止めて下さい。引火する危険があります。
Glue and paint are not included in this kit and must be purchased separately.
Bei Verwendung von Klebstoffen und Lacken achten Sie auf die folgenden Punkte:
Klebstoffe und Lacke dürfen nicht verschluckt werden, da Vergiftungsgefahr besteht.
Falls Klebstoffe oder Lacke in die Augen geraten, sofort mit viel fließendem Wasser abspülen und anschließend einen Arzt aufsuchen.
Klebstoffe und Lacke dürfen nicht an geschlossenen Orten verwendet werden, da beim Einatmen Vergiftungsgefahr besteht.
Klebstoffe und Lacke dürfen nicht in der Nähe offener Flammen verwendet werden, da Entzündungsgefahr besteht.
Lorsque vous utilisez de la colle et des peintures, prenez soin des points suivants :
La colle et les peintures ne doivent pas être portées à l'intérieur, car il y a un risque d'empoisonnement.
Si la colle ou les peintures entrent en contact avec les yeux, lavez avec une grande quantité d'eau et contactez immédiatement un docteur.
N'utilisez pas la colle ou les peintures dans des endroits fermés, car il y a un risque d'empoisonnement.
N'utilisez pas la colle ou les peintures près des sources de flamme, car il y a un risque d'incendie.

8

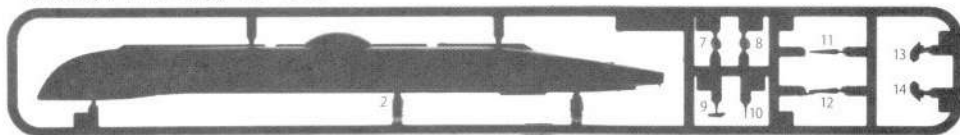
（使用粘剤、塗料時注意以下事項。）
★不要将粘剂、涂料放入口中。否则会有中毒的危险。
★粘剂、涂料不慎进入眼内时，应立即用大量清水冲洗后及时就医。
★不要在密封的房室内使用，否则会有中毒的危险。
★严禁在近火处使用，否则会引起火灾。
直射日光の当たる場所や、高温・多湿になる場所には放置しないで下さい。
Don't leave the products in the direct rays and in high temperature and high humidity.
Legen Sie das Produkt nicht im direkten Sonnenlicht oder an Orten mit hohen Temperaturen oder Luftfeuchtigkeit ab.
Ne laissez pas ce produit dans des endroits exposés directement à la lumière du soleil ou dans des endroits qui présentent une haute température ou humidité.
禁止放置在直射阳光、高温、潮湿等处。

部品図
PARTS LIST

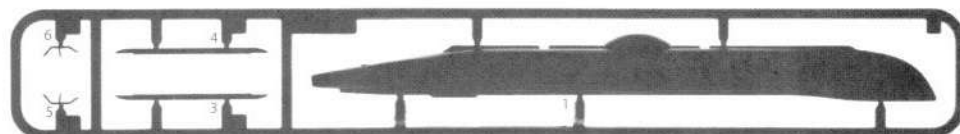


組み立てる前に部品・デカール等、キット内容をよくお確かめ下さい。
万一、欠品や不良品がありましたら当社サービスセンターまでご連絡下さい。
Please confirm the product contents with the following PARTS LIST before assembly.

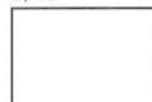
船体 (ap) /Hull (ap) (13-1643)



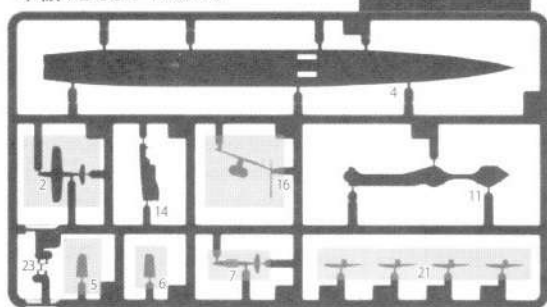
の部品は使用しません。
Optional parts



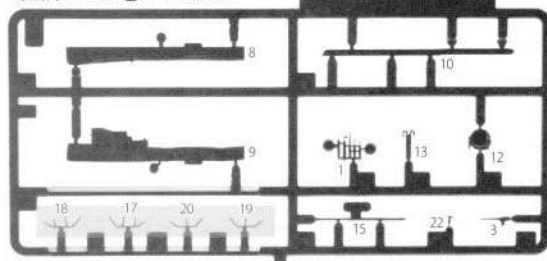
Xパーツ
X parts



甲板 /Deck (A06-02)



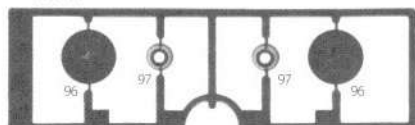
艦橋 /Bridge (A06-02)



エッチング /Etching



J部品 /Tree J (231)



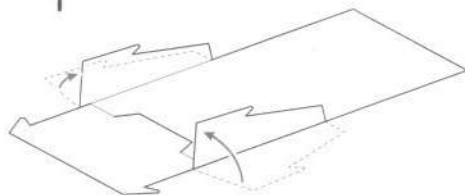
台座



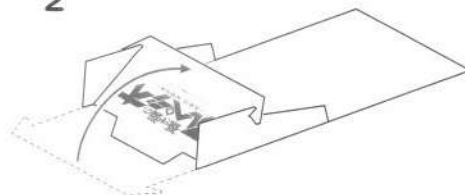
《ペーパークラフト》

1

※切り取って図のように組み立てて飾りましょう。



2



<パーツの注文について>

※お届けには2~3週間かかる場合があります。

★ 部品を紛失されたり破損された方は、右記の必要部品に ☐ をつけ住所、氏名、名前、電話番号を明記しハガキ又はFAXにて申し込み下さい。(コピーでも可)Eメール又はアオシマWEBからも申し込みができます。お電話での申し込みはご連絡下さい。(アオシマWEB URL: <http://www.aoshima-bk.co.jp>)

- ※ パーツの複数注文、改造目的での購入はご連絡下さい。
- ※ 商品の代金は先払いになります。ご注文頂いた商品のご請求明細をお送り致しますので、先にお支払いをお願いします。
- ※ 部品価格には送料、消費税が含まれております。
- ※ 商品の仕様(成型色等)、料金は予告なく変更となる場合があります。

シリーズ名	1/700 蒼き鋼のアルペジオ -アルス・ノヴァ-	
シリーズ番号	No.1	
商品名	潜水艦 イ401	
船体 (ap) (13-1643)	800 円	エッチング 1,000 円
甲板 (A06-02)	500 円	Xパーツ 非売品
艦橋 (A06-02)	500 円	
ペーパークラフト	300 円	
J部品 (231)・台座	1,000 円	
デカール	400 円	
組立説明書	200 円	

For Japanese use only

2014.04.SAI

□□□-□□□□

住所

電話番号 () -

氏名



連絡先: 株式会社アオシマ文化教材社 アオシマ・サービスセンター(平日 9:00~17:00)
〒420-0922 静岡市葵区流通センター12番3号
TEL: 054-263-2595 FAX: 054-265-5230 Eメール: service@mail.aoshima-bk.co.jp

SERVICE AFTER THE SALES

Only claims can be accepted. Not for Sales. Please contact the local dealer where you bought.

ARPEGGIO OF BLUE STEEL -ARS NOVA- No.01 Submarine I401

Hull(ap)	13-1363	Etching parts
Bottom	A06-02	Decal
Bridge	A06-02	Assembling instructions
Tree J	231	X parts



作る前にご用意下さい
Prepare these tools before assembly.
Bitte vor dem Zusammenbau bereitlegen.
制作前请准备好。



**ニッパー/カッター
ピンセット**

Nipper/Zwickzange/Pincers/钳子
cutter/Abbrechklngemesser/Cutter/刀具
tweezers/Pinzette/Pincettes/镊子



プラモデル用接着剤
Plastic model cement
Klebstoff für Plasticmodelle
L'adhésif pour modèles en
plastique
塑料模型用粘剂

使用マーク Explanation of a mark Erklären von Zeichen Explication de Marque 印・明

注意してください。
Caution. Attention.
Achtung. 请注意。

×2 **組作ります。**
Make 2 sets. Produire 2 séries.
Machen 2 Paar. 作 2 組。

D **デカールを貼る。**
Place a decal here. Mettre l'autocollant.
Aufkleben ein Dekal. 貼标签。

反対側もあります。
There is the reverse side. Aussi la côté opposé.
Gegenste auch. 另一側也有。

穴を空けます。
Drill a hole. Percer un trou.
Bohren ein Loch. 开孔。

接着しません。
Do not adhere. Ne pas coller.
Aufkleben nicht. 不粘結。

切り離します。
Cut to remove. Séparer.
Schneiden und trennen. 切开。

どちらか選びます。
Choose either one. Choisir entre deux.
Auswählen. 任選其一。

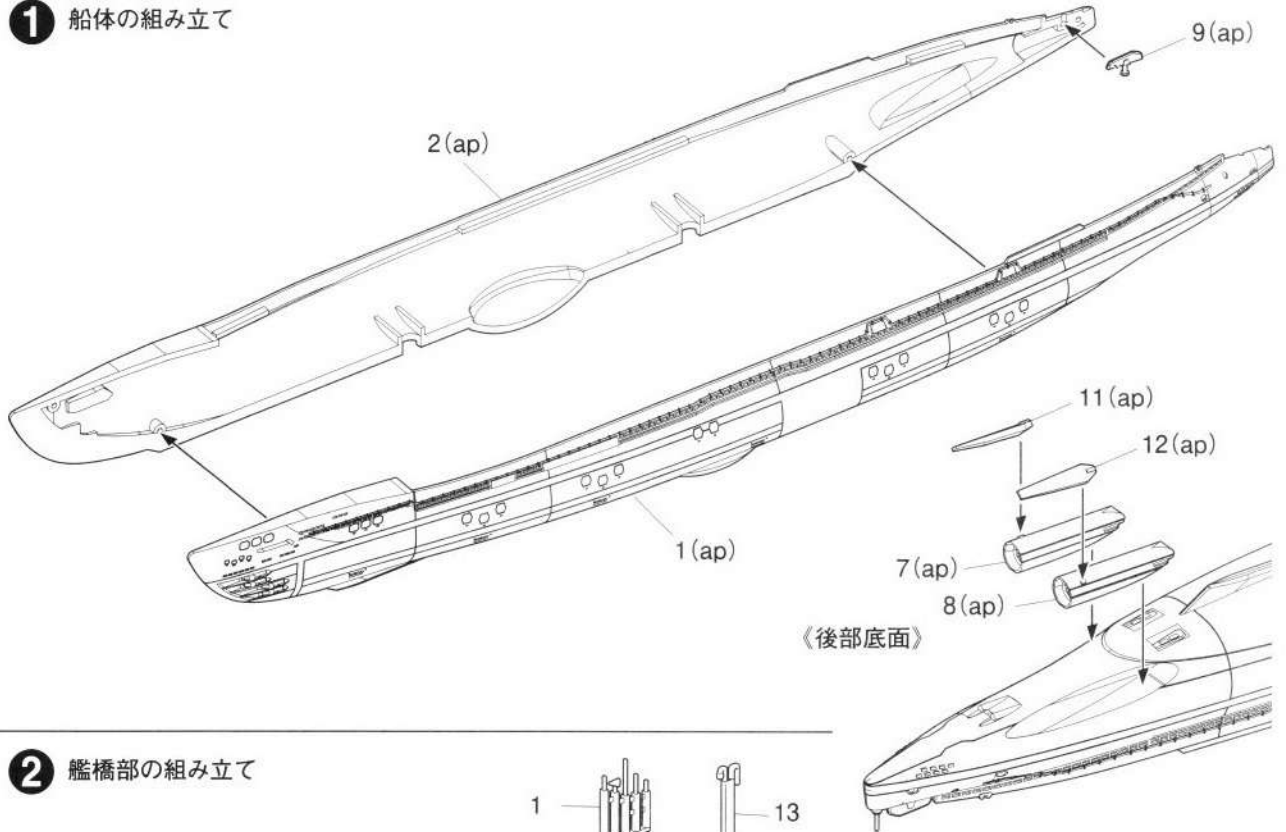
矢印の方向は艦首を指しています。
Direction of arrow indicates the bow. La proue est indiquée par une flèche.
Der Pfeil zeigt den Bug an. 箭头所指的方向为船头。

組み立て
Zusammenbau
Assemblage
组装

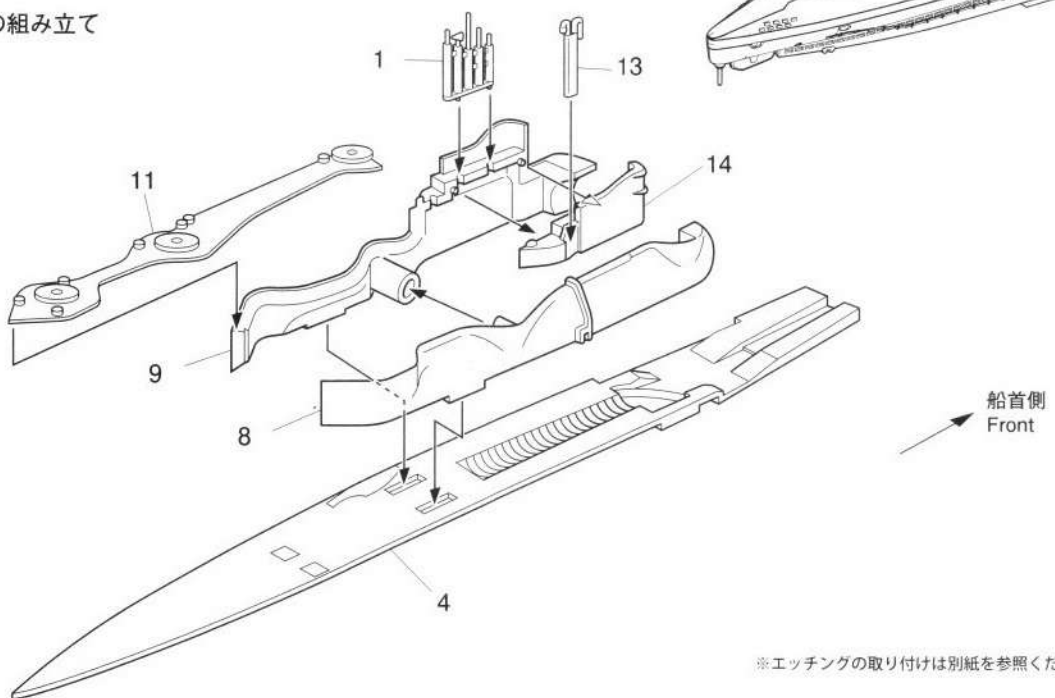


組み立てには特に指示がある場合を除いて接着剤を使用して下さい。
Use glue to attach the parts, except as indicated.
Bitte benutzen Sie Klebstoff zum Zusammenbau, wenn nicht anders angegeben.
Pour assembler, employez de l'adhésif hors le cas indiqué en particulier.
组装时除有特别指示外, 请使用粘剂。

1 船体の組み立て

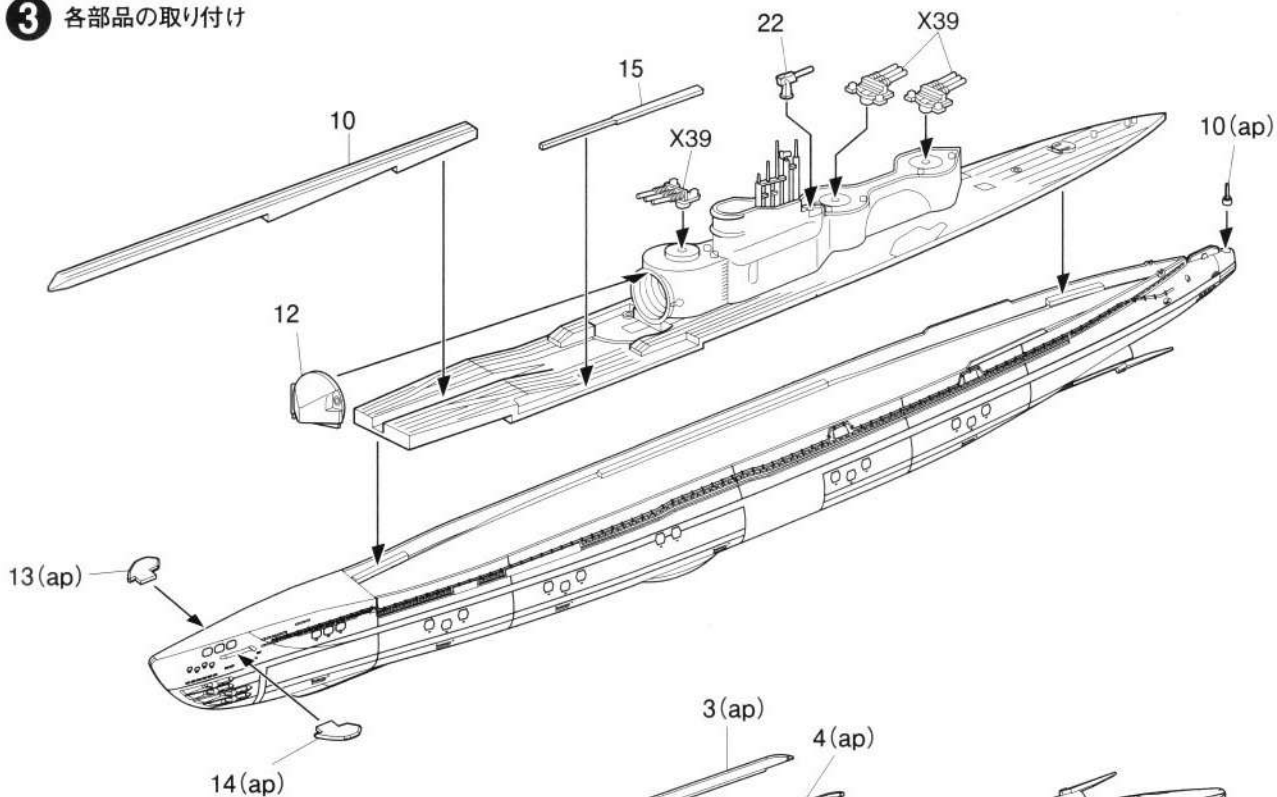


2 艦橋部の組み立て

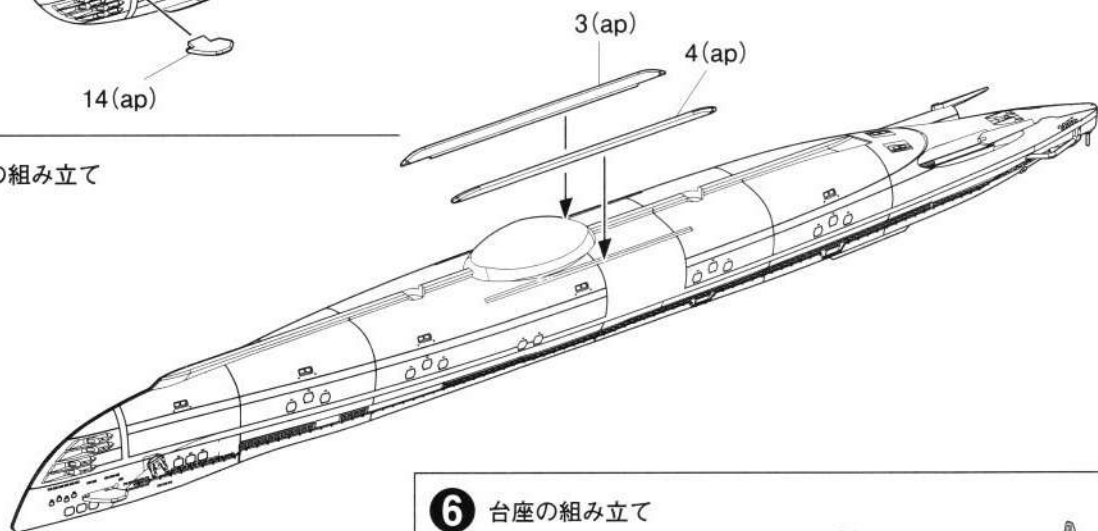


※エッチングの取り付けは別紙を参照ください。

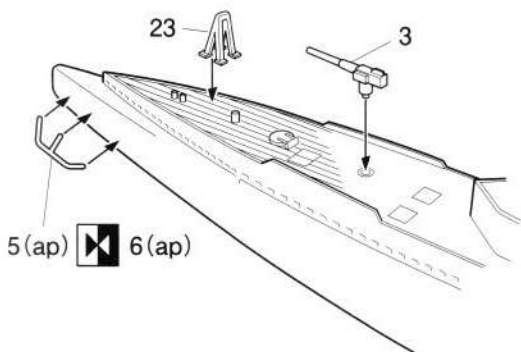
3 各部品の取り付け



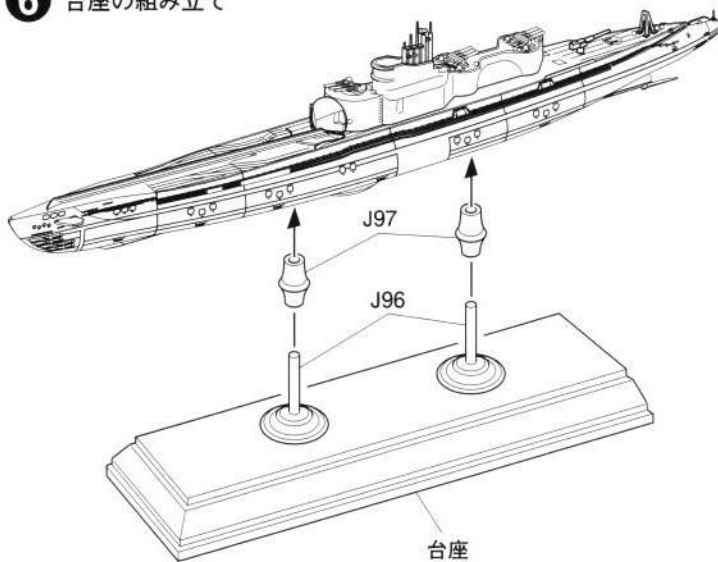
4 底面の組み立て



5 後部の組み立て



6 台座の組み立て

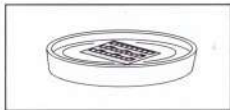


※ メッキ部品を接着する際は、接着部のメッキをカッターなどでがしてください。
 ※ Remove plating from areas to be cemented.

1/700 SUBMARINE I-401

蒼き鋼のアルペジオ・アルス・ノヴァ
No.01 潜水艦イ401
009291 2800

エッチングパーツの使用法 How to prepare etching parts



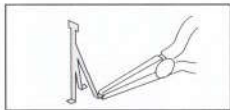
●塗装する場合は、エッチングパーツを切り離す前に台所用中性洗剤で洗浄してください。
When you paint a phot etching parts, Please wash with neutral detergent before separating phot etching parts.



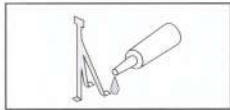
●塗装する場合は、完全に乾かしてから市販のメタルプライマーを塗布してください。
When you paint a phot etching parts, Rinse thoroughly, dry, and prime with a metal primer.



●塗装する場合は、エッチング部品は切り取る前に塗装をした方が作業しやすいです。
When you paint a phot etching parts, It is suggested that small parts be painted prior to removal from the tree.



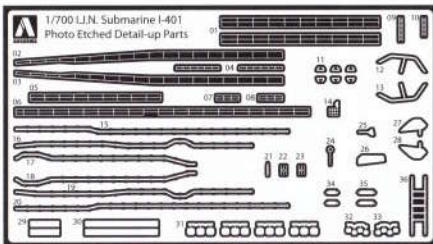
●エッチングパーツを曲げる場合はエッチングベンダー等でいねいに曲げてください。
When you bend a phot etching parts, please bend with etching vendors.



●エッチングパーツを接着する場合、ゼリータイプの瞬間接着剤を使用すると便利です。
When pasting up a phot etching parts, please use the adhesivers are used.

セット内容

●エッチングパーツ



※ 29、30は不要部品です。

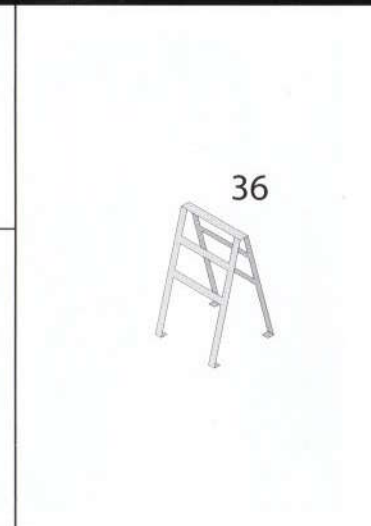
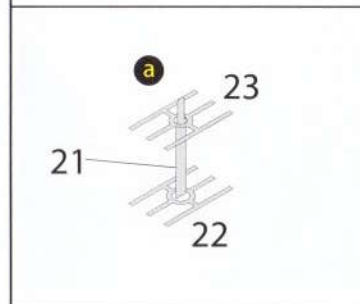
(株)アオシマ文化教材社 AOSHIMA BUNKA KYOZAI Co. Ltd.
〒420-0922 静岡県葵区流通センター12番3号
12-3 RYUTSU CENTER, AOI-KU, SHIZUOKA CITY, SHIZUOKA 420-0922, JAPAN

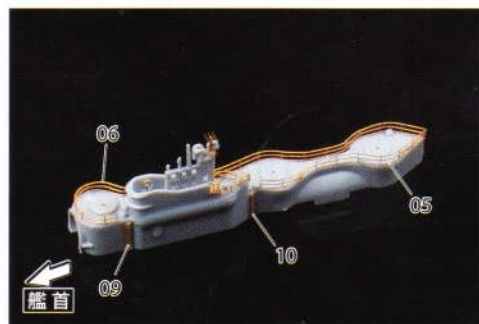
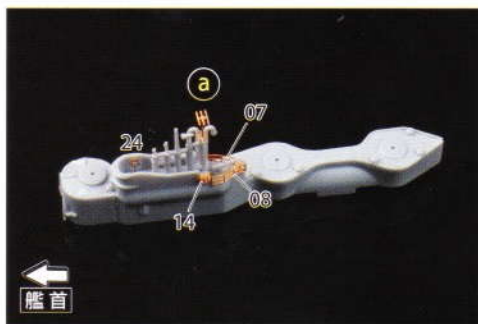
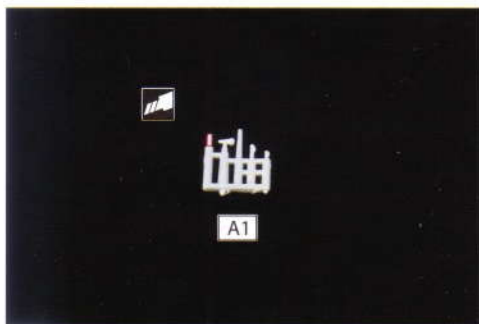
使用マーク Explanation of a mark Erklären von Zeichen

- 注意してください。
Caution. Attention. Achtung. 请注意。
- 金属用瞬間接着剤を使います。
Use the instant glue for metal. Utiliser une colle rapide. Sekundenkleber verwenden. 使用速乾膠。
- 反対側もあります。
There is the reverse side. Aussi le côté opposé. Gegenseite auch. 另一側也有。
- 切り離します。
Cut to remove. Séparer. Schneiden und trennen. 切开。
- どちらか選びます。
Choose either one. Choisir entre deux. Auswählen. 任选其一。
- 矢印の方向は艦首を指しています。
Direction of arrow indicates the bow. La proue est indiquée par une flèche. Der Pfeil zeigt den Bug an. 箭头所指的方向为船头。

組み立てる前に必ずお読み下さい。 Important information concerning this model kit.

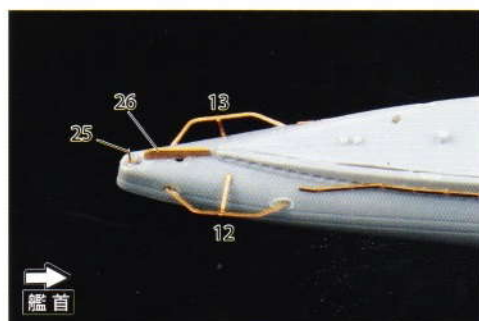
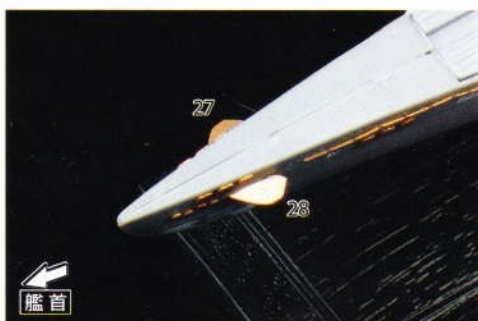
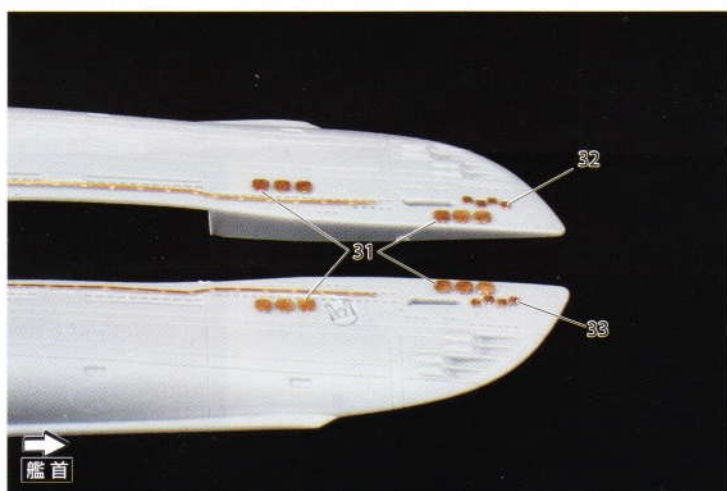
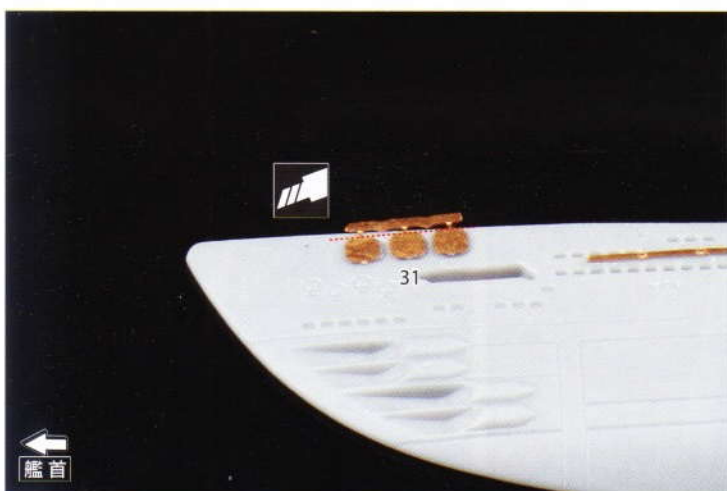
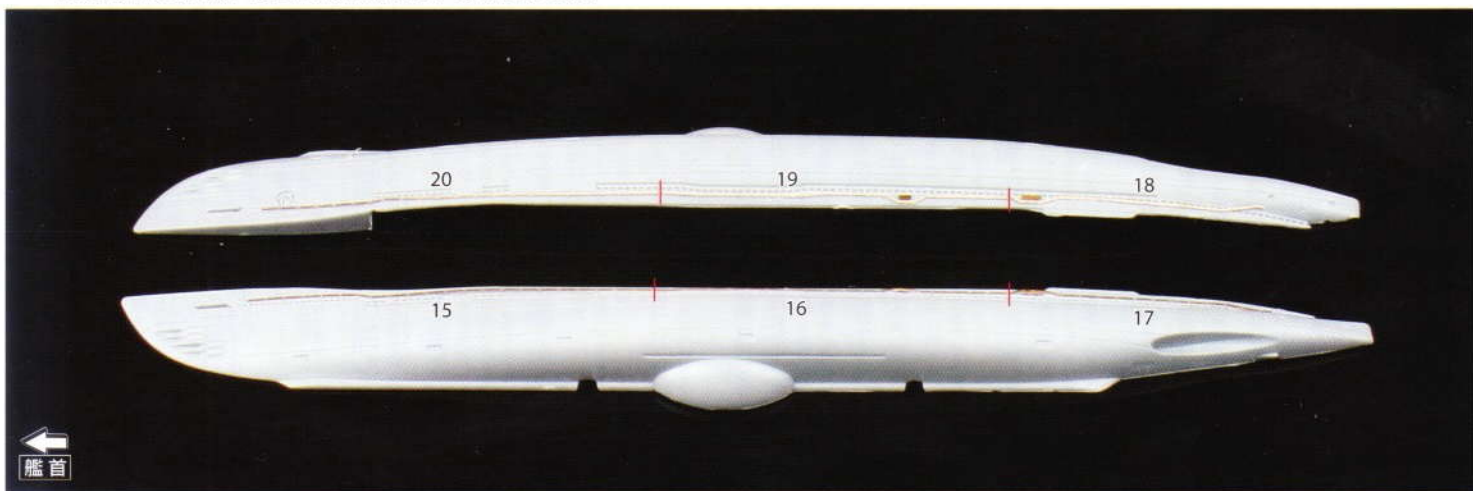
- 1** 組み立てモデルですので、作る前に組み立て説明書をお読み下さい。
Carefully read and fully understand the instructions before commencing assembly. A supervising adult should also read the instructions if a child assembles this model. Please keep all instruction information for future reference.
- 2** 部品を取り出した後のビニール袋は、小さな子供が頭から被ったりすると窒息する危険がありますので、破り捨ててください。
Choking hazard, small parts not for children under 3 years old. Recommended for children are 10 years and up.
- 3** 部品はきれいに切り取り、切り取ったあとのクズは捨ててください。
All materials for fastening or packing purpose are not part of the toy and should be discarded for child safety.
- 4** 部品は商品の都合上やむなく尖っている所がありますので危険です。
使用目的以外は、絶対に遊ばないで下さい。特に小さなお子様のいる家庭では注意して下さい。
Plastic parts removed from the trees can have sharp pointed edges. Carefully remove these parts and smooth the edges with a file or an emery board.
- 5** 部品の切り取りにはニッパーを使用し、バリ等の余分な部品はナイフ、ヤスリ等で仕上げます。
また、ニッパー、ナイフ、ヤスリ等を不用意に取り扱うと、刃先等で手、指、足などを切る可能性がありますので10才以下の方は、保護者の方が行なって下さい。
When assembling this model kit, tools including knives are used. Extra care should be taken to avoid personal injury.
- 6** 小さな部品がありますので、誤って飲み込まないように注意して下さい。窒息などの危険があります。誤飲の危険がありますので、対象年齢 未満のお子様には絶対に与えないで下さい。
Paint and cement recommended for use with this model kit should be applied in a well ventilated area. They must not be inhaled or taken internally. Keep away from eyes.
- 7** (接着剤、塗料を使用する場合は、下記に注意して下さい。)
●接着剤、塗料は口の中に入れて下さい。中毒の危険があります。
●接着剤、塗料が目に入った時は、すぐに大量の水で洗い流して、医師に相談して下さい。
●締め切った室内では使用しないで下さい。中毒の危険があります。
●近くでの火の使用も絶対に止めて下さい。引火する危険があります。
Don't put any adhesives and paints into mouth and eye if mistakenly put into, wash out promptly with full water and consult a doctor. Don't use in closed room to avoid poisoning. Don't use near fire to avoid flammability.
- 8** 直射日光の当たる場所や、高温・多湿になる場所には放置しないで下さい。
Don't leave the products in the direct rays and in high temperature and high humidity.





◆上級者用ディテールパーツの組み立て

ASSEMBLY OF DETAIL PARTS FOR EXPERT

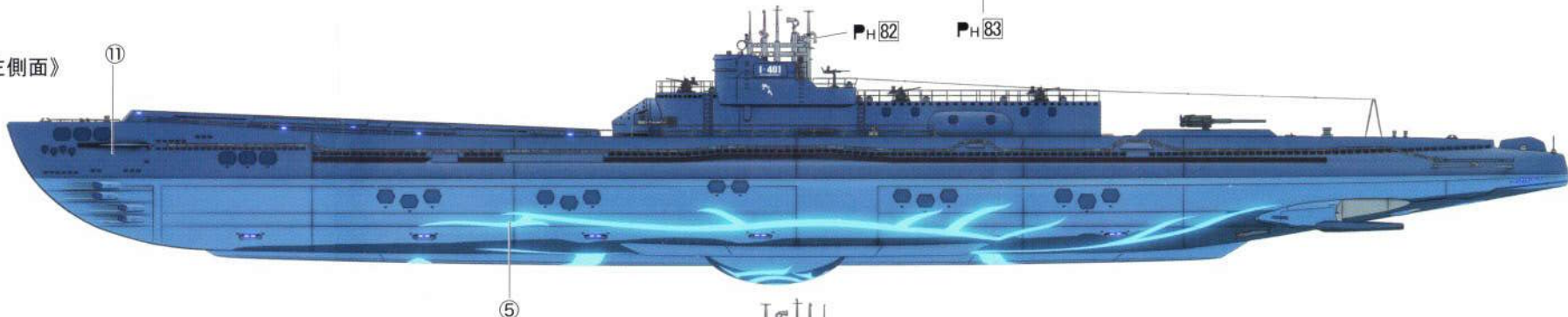


c 5 : 1 + c 72 1
 c 5 : 1 + c 74 1

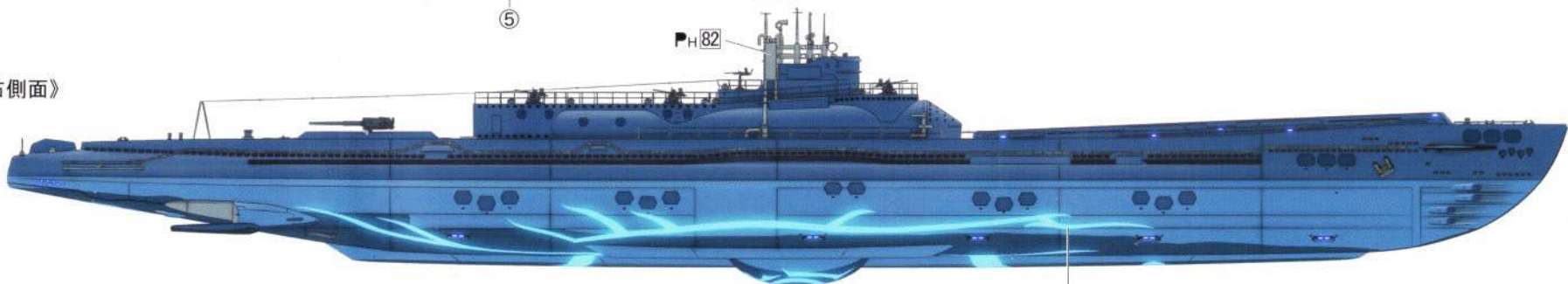
《上面》



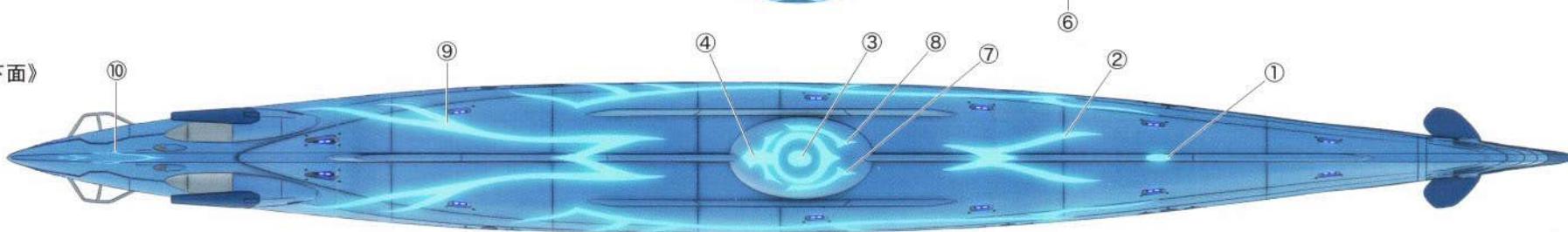
《左側面》



《右側面》



《下面》



P はペイントマークです。
 P is Paint Mark.
 P Zeichen Anstrich.
 P Marque De Peindre.
 P は塗颜色的の标记

《使用色》 Paint Colors Verwendete Farben Couleurs utilisées 使用颜色

Creos	Japanese	English	German	French	Chinese (Simplified)	
H 5	c 5	ブルー	Blue	Blau	Bleu	青色
H 11	c 62	つや消し白	Flat White	Matt Weiß	Blanc Mat	亚白色
H 12	c 83	つや消し黒	Flat Black	Matt Schwarz	Noir Mat	亚黑色
H 56	c 72	ミディアムブルー	Intermediate blue	Intermédiaire bleu		中藍色
H 82	c 81	軍艦色(1)	Dark Gray (1)	Dunkel Grau (1)	Gris Fonce (1)	深灰色(1)
H 83	c 82	軍艦色(2)	Dark Gray (2)	Dunkel Grau (2)	Gris Fonce (2)	深灰色(2)
	c 74	エスベリオリティブルー	Blue	Blau	Bleu	藍色

- 水性ホビーカラーと **Mr.COLOR** はまぜられません。
- H□ は株式会社 GSIクレオス 水性ホビーカラー の色番号です。
- C■ は **Mr.COLOR** の色番号です。
- ★ 塗料およびプラモデル用接着剤は別にお買い求め下さい。
- 工具、塗料についての詳しい使用法は、各商品の説明をご覧ください。
- Can't mix AQUEOUS HOBBY COLOR and Mr. Color.
- H□ is the color number of AQUEOUS HOBBY COLOR of GSI Creos Corporation
- C■ is the color number of Mr. Color of GSI Creos Corporation.
- ★ As this kit does not include any paint and/or glue, please buy them by separately.
- Please see the instructions of each product for the use of tools and paints in details.

WATER LINE SERIES



これはウォーターラインシリーズ用の部品セットです。各艦に装備された部品を交換して、より精密な仕上がりが楽しめます。各艦によって取付方法が異なりますので各自で加工してご使用下さい。

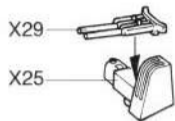
The "X" sprue parts are for use with the 1/700 Waterline Series models. The precisely molded parts are ideal for enhancing the details of your Waterline model. *Parts fit varies according to model. Modify if necessary.

1. 八九式 12.7cm 連装高角砲 (X 25, X 29)
Type 89 12.7cm Twin High Angle Gun: X25, X29
2. 三年式 12.7cm 単装砲 (X 27, X 32)
12.7cm Single Gun: X27, X32
3. 三年式 12.7cm 連装砲B型 (X 28, X 38)
12.7cm Twin Gun Type-B: X28, X38
4. 三年式 12.7cm 連装砲C/D型 (X 30, X 38)
12.7cm Twin Gun Type-C/D: X30, X38
5. 二式水上戦闘機 (X 16, X 17, X 21)
Type 2 Float Plane Fighter A6M2-N (RUFÉ): X16, X17, X21
6. 零式小型水上偵察機 (X 5, X 10)
Type 0 Small Reconnaissance Seaplane E14Y1 (GLEN): X5, X10
7. 水上戦闘機 強風 (X 19, X 20, X 22)
Fighter Seaplane Kyofu N1K1 (REX): X19, X20, X22
8. 特殊攻撃機 晴嵐 (X 6, X 11)
Special Attack Seaplane Seiran M6A1: X6, X11
9. 14cm 単装砲 (潜水艦用) (X 31)
Submarine's 14cm Single Gun: X31
10. 10cm 高角砲 (潜水艦用) (X 33)
Submarine's 10cm High Angle Gun: X33

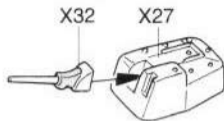
11. 8cm 高角砲 (X 34)
8cm High Angle Gun: X34
12. 九六式 25mm 3連装機銃 (X 39)
Type 96 25mm Triple Machine Gun: X39
13. 九六式 25mm 連装機銃 (X 40)
Type 96 25mm Twin Machine Gun: X40
14. 九二式 4連装魚雷発射管 (X 24)
Type 92 Quadruple Torpedo Tube: X24
15. 九〇式 3連装魚雷発射管 (X 36)
Type 90 Triple Torpedo Tube: X36
16. 一二年式 3連装魚雷発射管 (X 37)
Triple Torpedo Tube: X37
17. 13号レーダー (A) (X 14)
Type 13-GO Radar (A): X14
18. 13号レーダー (B) (X 15)
Type 13-GO Radar (B): X15
19. 22号レーダー (X 9)
Type 22-GO Radar: X9
20. 方位探知機アンテナ (X 2)
Radio Antenna: X2

21. 94式 投射器 (X 8)
Type 94 Depth Charge Launcher: X8
22. パラベーン (右 X 3) (左 X 4)
Paravane Right: X3, Left: X4
23. 10m 特型運貨船 (X 12)
10m Motor Launch: X12
24. 7m 内火艇 (X 26)
7m Motor Boat: X26
25. 7m カッター (X 13)
7m Cutter: X13
26. ラジアルダビッド (X 23)
Radial Davit: X23
27. クォートラントダビッド (X 35)
Quadrant Davit: X35
28. 70cm 探照灯 (X 1)
70cm Searchlight: X1
29. アンカー (小) (X 7)
Anchor (small): X7
30. 小煙突 (X 18)
Smokestack: X18

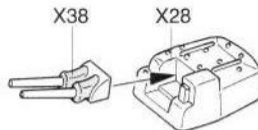
1 八九式 12.7cm 連装高角砲
Type 89 12.7cm Twin High Angle Gun



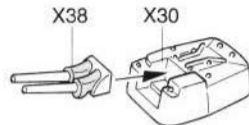
2 三年式 12.7cm 単装砲
12.7cm Single Gun



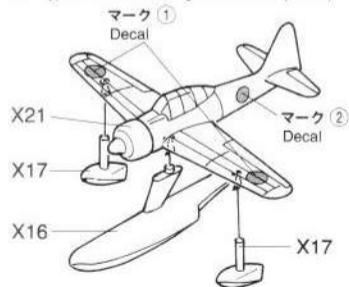
3 三年式 12.7cm 連装砲B型
12.7cm Twin Gun Type-B



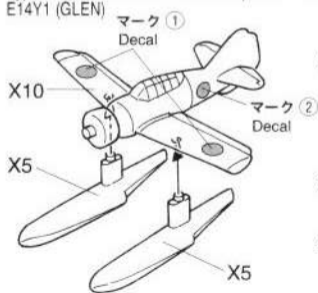
4 三年式 12.7cm 連装砲C/D型
12.7cm Twin Gun Type-C/D



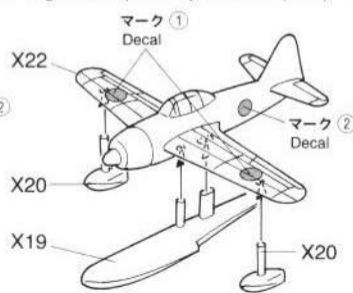
5 二式水上戦闘機
Type 2 Float Plane Fighter A6M2-N (RUFÉ)



6 零式小型水上偵察機
Type 0 Small Reconnaissance Seaplane
E14Y1 (GLEN)



7 水上戦闘機 強風
Fighter Seaplane Kyofu N1K1 (REX)



8 特殊攻撃機 晴嵐
Special Attack Seaplane Seiran M6A1

