

Ferrari 248F1 2006

フェラーリ248F1 2006 冬季モデル



FUJIMI

フジミ模型株式会社

静岡県駿河区登呂4-21-1 〒422-8033

FUJIMI MOKEI CO.,LTD.

4-21-1,TORO,SURUGAKU,SHIZUOKA-CITY,JAPAN

⚠ 組み立てる前に必ずお読み下さい。 Make sure to read this instruction before you start assembling. Lesen Sie diese Hinweise bitte durch, Sie mit dem Zusammenbau des beginnen. No se olvide de leer estas instrucciones antes de ensamblarse. 組み立てる前、請先看下列三項事項

1 組み立てる前に説明書をお読み下さい。
Read the Manual before you start assembling.
Bitte lesen Sie vor dem Zusammenbau die gesamte Bauanleitung durch.
Lire el mode d'emploi avant de commencer la montage.
Lea el manual antes de comenzar el ensamble.
組合之前請先看說明書。

finger, hand or foot when handling a nipper, knife, file, etc.
Zum Ausschneiden der Stücke eine Zange anwenden; die überflüssigen Teile mit Messer oder Feile ausschleifen. Die Zange, Messer oder Feile vorsichtig gebrauchen, sonst besteht Gefahr einer Verletzung an der Hand, dem Finger oder dem Fuß.
Utilisez une pince pour séparer les pièces. Éliminez les parties superflues à l'aide d'un couteau, d'une lime ou d'un cutter. Faites bien attention de ne pas vous couper un doigt, la main ou le pied lorsqu'vous manipulez le couteau ou le cutter.
Utilice las tenazas de corte para cortar piezas. Suavice la porción de exceso con cuchillo o lima. Al trazar las tenazas de corte, cuchillo o lima, etc. tenga cuidado con no cortarse el dedo, mano o pie.
用鉗子切下零件，然後，用刀和銼刀等零件的多餘部分切掉廢料。在使用鉗子、刀和銼刀等工具時，在在有不注意而傷到手指。

6 組み立て中の部品や破片は、小さな子供の手の届かない水平な所に保管して下さい。部品や破片を飲み込むと、息が詰まったりして危険です。また、噛んだり、なめたりすると中毒になることもあり危険です。
While assembling the kit, place the parts and the cut-off chips on a flat place out of the reach of little children. These pieces may cause suffocation if swallowed. They may also cause poisoning if licked or chewed.
Legen Sie die Bauteile und die abgeschnittenen Teile beim Zusammenbau auf Berahd der Reichweite von Kleinkindern aus Verschluckte Plastikgegenstände können zu Erstickten führen. Daran leckende oder kauende Kinder könnten sich vergiften.
Pendant le montage du kit, placez les pièces et les débris coupés sur une surface plate hors de la portée des enfants. Les pièces peuvent provoquer étrangement si elles sont avalées. Elles peuvent également être à l'origine d'un empoisonnement si elles sont lachées ou mastiquées.
Mientras ensamble el modelo ponga las piezas y los restos cortados sobre una superficie plana a la que no puedan llegar los niños pequeños. Estas piezas pueden ahogar a las personas que traguen. También podran causar envenenamientos si se chupan o muerden.
組立進行中の零件和破片，要保管在小孩的手摸不到的水平地方。万一小孩子吞下零件會窒息，是危險的。還有咬一咬或甜一甜，有時候會中毒，是危險的。

8 本キットを塗装して組み立てる場合は、窓を開けて十分換気を行なって下さい。中毒になる危険があります。又、近くでの火の使用も避けて下さい。
When painting and assembling the kit, open the window and keep the room well ventilated so that you may not be poisoned by gas. Also avoid making a fire nearby.
Bei Lackierung und Montage des Satzes des Fenster öffnen und den Raum gut gelüftet halten, um das Einatmen von gesundheitsschädlichen Dämpfen zu vermeiden. Außerdem darf sich kein offenes Feuer der Nähe befinden.
Pour peindre et monter la maquette, ouvrir la fenêtre et bien aérer la pièce pour éviter d'être empoisonné par le gaz. Évitez également de faire un feu à proximité.
Cuando pinte y ensamble el modelo, abra la ventana y mantenga la sala bien ventilada para que no se envenene con el gas. Evite también encender fuegos cerca de donde hace el ensamble.
要塗漆本套組合時，請打開窗戶充分換氣，有中毒之危險。還有請避免在附近使用火。

2 組み立てる前に部品を確認して下さい。
Make sure that the kit is complete with all the parts.
Vergewissern Sie sich daß alle Teile des Bausatzes vollständig vorhanden sind.
Vérifier si la kit contient bien toutes les pièces.
Cerciórese de que al juego no le falte ninguna pieza.
組合之前請先檢點零件。

5 組み立てる前や組み立て中に金属製部品及びプラスチック部品の成形不良によるバリや鋭い形状の部品などは手、指、足を切る可能性がありますので取り扱いには注意して下さい。手袋をはめて下さい。
Metalic and plastic parts. They may cut your finger, hand or foot if carelessly handled. Wear gloves.
Achten Sie beim Zusammenbau darauf daß Gußnähte und ungleichmäßige Formkanten von Metall und Kunststoffen zuweilen scharfkantig sind wodurch man sich versehentlich schneiden kann. Tragen Sie Schutzhandschuhe.
Avant ou pendant le montage, faire attention aux arêtes coupantes ou aux rebords dues aux moulages defectueux des pièces métalliques et en plastique. Elles peuvent couper les doigts les mains ou les pieds si elles ne sont pas manipulées avec précaution. Mettre des gants.
Durante o antes del ensamble tenga cuidado con los bordes agudos de las piezas o las rebabas que puedan quedar debido a un acabado irregular de las piezas metálicas y de plástico. Si no tiene cuidado podría hacerse cortes en un dedo en la mano o en el pie. Póngase guantes.
組合之前或組合之中，金屬部分和塑膠零件因成形不良而造成的尖端，有時會割破手、指頭、腳等，操作時要特別小心，有時候會破切手或腳頭。

7 接着剤を使用する場合は、窓を開けて十分な換気を行ない、近くでの火の使用も避けて下さい。
If you desire to use an adhesive, open the window for sufficient amount of fresh air. Avoid using fire nearby.
Falls Sie allerdings Klebstoff verwenden, sollten Sie bei offenem Fenster und nicht in der Nähe offener Flammen arbeiten.
ouvrez la fenêtre pour avoir une ventilation suffisante. Evitez l'usage à proximité d'un feu.
Si usted desea utilizar adhesivos, abra las ventanas de la sala para que entre suficiente aire fresco. Evite el fuego.
但當要用到強力膠時，必須打開窗戶充分換氣，也要避免在附近使用火。

9 デカールはハサミで切りとり、水に20秒位つけてから貼る所において静かに台紙をずらしてデカールを貼ります。
Using a pair of scissors, cut around the decal you wish to affix. Immerse the decal in water for about 20 seconds, and then place it over the spot at which it is to be affixed. Carefully, slide out the base paper from under the decal, leaving the decal directly affixed to the model.
Mit Schere das Dekalierpapier ausschneiden; das ausgeschnittene für etwa 20 sorgfältig abnehmen, halten, dann es auf die Klebstelle am Modell legen, dann die Unterlage sorgfältig abgeben.
Découpez le décalque avec des ciseaux et laissez-le tremper 20 secondes dans l'eau froide. Puis, appliquez-le à l'endroit indiqué et enlevez délicatement l'pepapier support.
Usando un par de tijeras, corte alrededor de la calcomanía que quiere pegar. Empape la calcomanía en agua por unos 20 segundos, y luego la coloque sobre el punto a pegarse. Deslice el carlon debajo de la calcomanía, dejando la calcomanía directamente pegada al modelo.
用剪子將圖案剪下20秒鐘，然後，小心地把圖案背後的底紙挪下，將圖案貼好。

3 組み立てる前にビニール袋は小さな子供が頭から被ったりすると窒息する危険がありますので破り捨てして下さい。
After taking out the parts from the plastic bag, ear up the plastic bag. Little child may wear it over his head only to be suffocated.
Falls en in Ihrer Nähe Kleinkinder gibt sollten Sie die Plastikhülle nach dem Herausnehmen der Plastikteile zerreißen. Kleinkinder, die mit Plastikhüllen spielen, könnten sich über den Kopf ziehen und darin ersticken.
Après avoir sorti les pièces du sac en plastique, déchirer le sac afin d'éviter que les enfants ne le mettent sur la tête et ne s'étouffent.
Después de sacar las piezas de la bolsa de plástico rompa la bolsa. os niños pequeños podrían meter su cabeza en la bolsa y ahogarse.
取出零件之後的塑膠袋，小孩子把它當作帽子帶在頭上，有被窒息之危險，所以請你把它撕掉。

4 部品の切り取りにはニッパーを使い余分な部品はナイフ、ヤスリ等で仕上げます。また、ニッパー、ナイフ、ヤスリ等を不用意に取り扱うと、刃先等で、指、足など切る可能性があります。
Use a nipper to cut parts off. Smooth off the excess portion with a knife or file. Take care not to cut your

finger, hand or foot when handling a nipper, knife, file, etc.
Zum Ausschneiden der Stücke eine Zange anwenden; die überflüssigen Teile mit Messer oder Feile ausschleifen. Die Zange, Messer oder Feile vorsichtig gebrauchen, sonst besteht Gefahr einer Verletzung an der Hand, dem Finger oder dem Fuß.
Utilisez une pince pour séparer les pièces. Éliminez les parties superflues à l'aide d'un couteau, d'une lime ou d'un cutter. Faites bien attention de ne pas vous couper un doigt, la main ou le pied lorsqu'vous manipulez le couteau ou le cutter.
Utilice las tenazas de corte para cortar piezas. Suavice la porción de exceso con cuchillo o lima. Al trazar las tenazas de corte, cuchillo o lima, etc. tenga cuidado con no cortarse el dedo, mano o pie.
用鉗子切下零件，然後，用刀和銼刀等零件的多餘部分切掉廢料。在使用鉗子、刀和銼刀等工具時，在在有不注意而傷到手指。

6 組み立て中の部品や破片は、小さな子供の手の届かない水平な所に保管して下さい。部品や破片を飲み込むと、息が詰まったりして危険です。また、噛んだり、なめたりすると中毒になることもあり危険です。
While assembling the kit, place the parts and the cut-off chips on a flat place out of the reach of little children. These pieces may cause suffocation if swallowed. They may also cause poisoning if licked or chewed.
Legen Sie die Bauteile und die abgeschnittenen Teile beim Zusammenbau auf Berahd der Reichweite von Kleinkindern aus Verschluckte Plastikgegenstände können zu Erstickten führen. Daran leckende oder kauende Kinder könnten sich vergiften.
Pendant le montage du kit, placez les pièces et les débris coupés sur une surface plate hors de la portée des enfants. Les pièces peuvent provoquer étrangement si elles sont avalées. Elles peuvent également être à l'origine d'un empoisonnement si elles sont lachées ou mastiquées.
Mientras ensamble el modelo ponga las piezas y los restos cortados sobre una superficie plana a la que no puedan llegar los niños pequeños. Estas piezas pueden ahogar a las personas que traguen. También podran causar envenenamientos si se chupan o muerden.
組立進行中の零件和破片，要保管在小孩的手摸不到的水平地方。万一小孩子吞下零件會窒息，是危險的。還有咬一咬或甜一甜，有時候會中毒，是危險的。

7 接着剤を使用する場合は、窓を開けて十分な換気を行ない、近くでの火の使用も避けて下さい。
If you desire to use an adhesive, open the window for sufficient amount of fresh air. Avoid using fire nearby.
Falls Sie allerdings Klebstoff verwenden, sollten Sie bei offenem Fenster und nicht in der Nähe offener Flammen arbeiten.
ouvrez la fenêtre pour avoir une ventilation suffisante. Evitez l'usage à proximité d'un feu.
Si usted desea utilizar adhesivos, abra las ventanas de la sala para que entre suficiente aire fresco. Evite el fuego.
但當要用到強力膠時，必須打開窗戶充分換氣，也要避免在附近使用火。

8 本キットを塗装して組み立てる場合は、窓を開けて十分換気を行なって下さい。中毒になる危険があります。又、近くでの火の使用も避けて下さい。
When painting and assembling the kit, open the window and keep the room well ventilated so that you may not be poisoned by gas. Also avoid making a fire nearby.
Bei Lackierung und Montage des Satzes des Fenster öffnen und den Raum gut gelüftet halten, um das Einatmen von gesundheitsschädlichen Dämpfen zu vermeiden. Außerdem darf sich kein offenes Feuer der Nähe befinden.
Pour peindre et monter la maquette, ouvrir la fenêtre et bien aérer la pièce pour éviter d'être empoisonné par le gaz. Évitez également de faire un feu à proximité.
Cuando pinte y ensamble el modelo, abra la ventana y mantenga la sala bien ventilada para que no se envenene con el gas. Evite también encender fuegos cerca de donde hace el ensamble.
要塗漆本套組合時，請打開窗戶充分換氣，有中毒之危險。還有請避免在附近使用火。

本キットで使用する塗料

- キットの指定塗料
- 『株式会社 GSIクレオス』社製です。
- H口は、「水性ホビーカラー」
- は、「Mr.カラー」の塗料番号です。
- キットの指定塗料番号は
- 参考にご利用下さい。

H1	1	ホワイト	WHITE	WEISS	BLANC	BLANCO	白色
H2	2	ブラック	BLACK	SCHWARZ	NOIR	NEGRO	黒色
H3	3	レッド	RED	ROT	ROUGE	ROJO	紅色
H4	4	イエロー	YELLOW	GELB	JAUNE	AMARILLO	黄色
H5	5	ブルー	BLUE	BLAU	BLEU	AZUL	藍色
H6	6	グリーン	GREEN	GRÜN	VERT	VERDE	緑色
H8	8	シルバー	SILVER	SILBER	ARGENT	PLATA	銀色
H12	33	つや消しブラック	FLAT BLACK	MATT SCHWARZ	NOIR MAT	NEGRO MATE	啞黒色
H18	28	黒鉄色基本色	STEEL	STAHL	ACIER	ACERO	黒鐵色
H40		フラットベース	FLAT BASE	MAT GRUNDIERUNG	BASE MAT	BASE MAT	啞光劑
H87	76	メタリックレッド	METALLIC RED	ROT METALLISCH	ROUGE METALLIQUE	ROUGE METALICO	金屬紅色
H88	76	メタリックブルー	METALLIC BLUE	BLAU METALLISCH	BLEU METALLIQUE	AZUL METALICO	金屬藍色
H[A]		半つや消しブラック(セミアツ消しブラック)					

使用マークの意味



デカールをはりませ。
Apply decal.
Achtzähler anbringen.
Coller la décalique.
Adhera la calcomanía.
貼上水貼紙。



どちらかを選びませ。
Optional parts.
Teile nach Wahl.
Pièces au choix.
Seleccione uno.
可以選擇使用。



接着はしません。
Do not cement.
Nicht kleben.
Ne pas coller.
No pegue.
不合黏合。



反対側にもあります。
Repeat for opposite side.
Wiederholung für gegenüberliegende Seite.
Répétition de la page précédente.
También en el lado opuesto.
另一邊照樣製作。



注意してください。
Besondere Beachtung schon
Kon (Vorsicht)
Faire tres attention (Prudence)
Tenga cuidado
小心留意。



2組つくりませ。
Make 2sets.
2 Sätze erstellen.
Realizar deux pièces.
Ensamble dos juegos.
同標的製作2套。

【タイヤデカールの貼り方】



① 少し大きめにカットします。



② タイヤのほこり、油気を取り文字が正しく読めるようにマークを合わせ、上から水をつけた指先でなでるようにします。

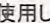


③ 1分ほどしたら、上紙だけをはがします。

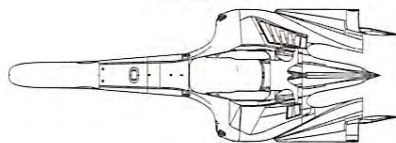


④ 水気をやわらかい布等で拭きとります。

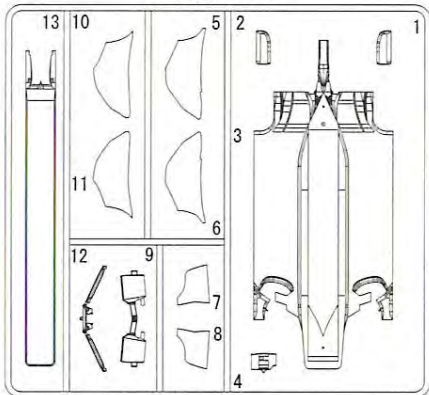
■ PARTS LIST

※箱詰め内容をお確かめ下さい。十分注意しておりますが、万一、欠品や不良品がありましたら当社までご連絡ください。
 ※ランナーよりのパーツの切り離しには、十分注意して下さい。
 ※メッキパーツの接着は、接着部分のメッキをはがして接着して下さい。※アミ部  は、使用しません。

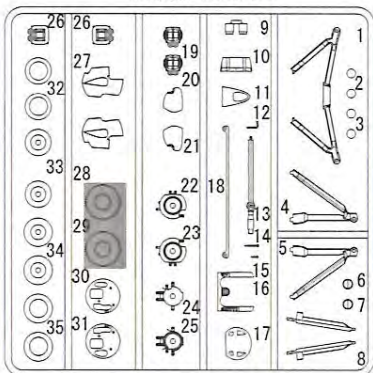
A部品 A PARTS



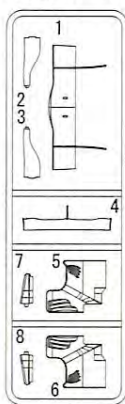
B部品 B PARTS



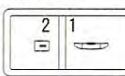
H部品 H PARTS



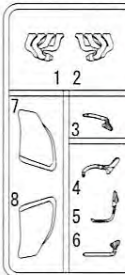
C部品 C PARTS



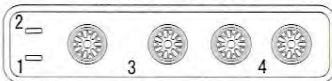
G部品 G PARTS



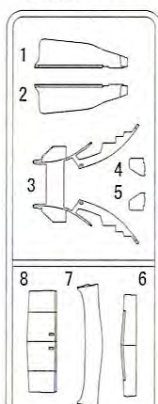
J部品 J PARTS



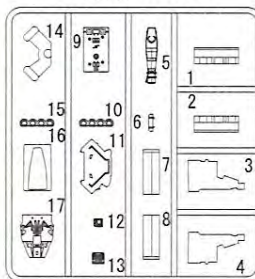
W部品 W PARTS



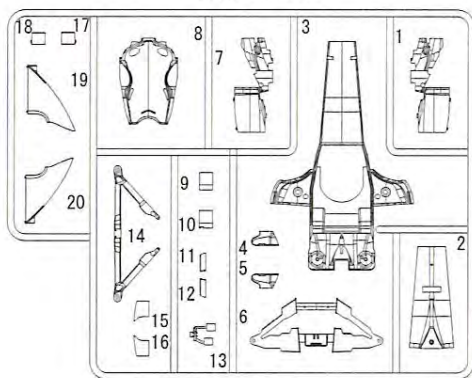
E部品 E PARTS



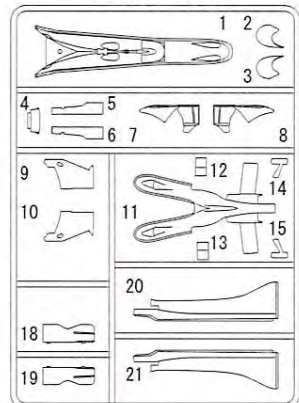
K部品 K PARTS



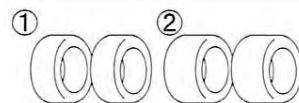
F部品 F PARTS



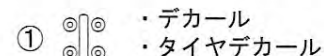
I部品 I PARTS



P部品 P PARTS



V部品 V PARTS



パーツを注文される時は

●部品を破損、紛失された方は、下記の必要な部品を○でかこみ、住所、氏名、郵便番号を明記の上、このカードと代金を現金書留、又は郵便為替にて当社アフターサービス係までお送りください。

フジミ模型株式会社「アフターサービス係」 送り先 〒422-8033 静岡県駿河区登呂4-21-1 TEL(054)286-0346 FAX(054)286-0349

部品請求カード (GP-9 1/20 フェラーリF248 2006)


部品名	部品代+送料	部品名	部品代+送料	部品名	部品代+送料
ボディ	765 円	H部品	765 円	デカール	645 円
B部品	765 円	I部品	765 円	デカール (58)	290 円
C部品	435 円	J部品	435 円	タイヤデカール	500 円
E部品	435 円	K部品	620 円	組立説明書	266 円
F部品	765 円	W部品	508 円		
G部品	435 円	P・V部品	718 円		

※表示価格は予告なく変更する場合があります。

2009年5月印刷

09046



郵便番号 

氏名

住所

郵便振替の御利用方法

部品等の御注文の送金方法として定額為替、現金書留の他、郵便振替も御利用出来ます。郵便局窓口にて郵便振替用紙を入手し、下記事項を御記入の上窓口にて代金をお払下さい。

- 口座番号欄 00860-1-121953
- 加入者名欄 フジミ模型株式会社
- 通信欄 御注文のシリーズ名シリーズNo., パーコードNo製品名称、部品名、数量
- 払込人住所氏名欄 御客様の住所、氏名、電話番号 郵便番号。
- 金額欄 部品代、消費税送料を含む代金総額

☆お届けは郵便振替の場合、1週間～10日間位かかります。

☆郵便振替を御利用の場合は部品請求カードの送付は必要ありません。

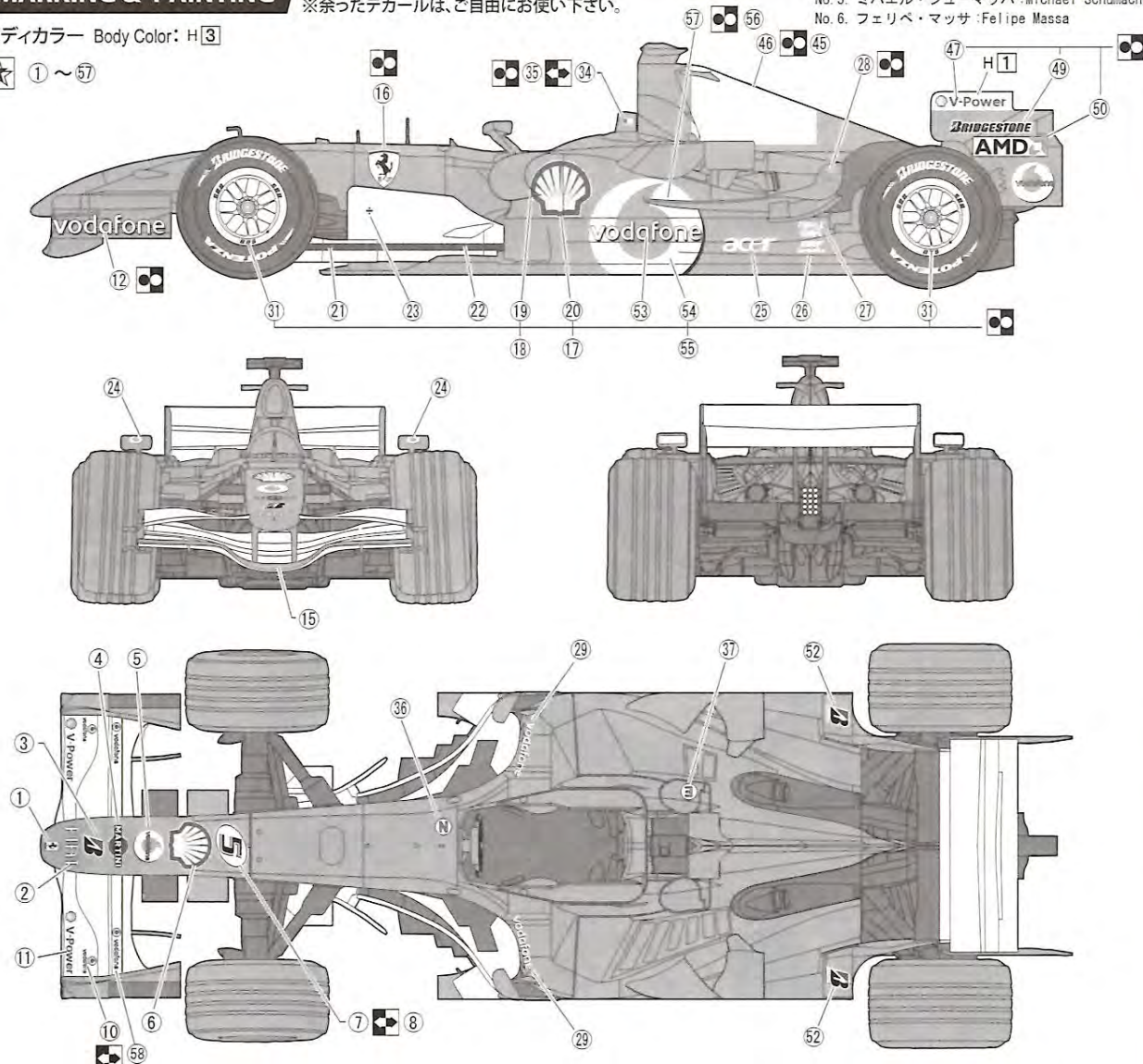
MARKING & PAINTING


※余ったデカールは、ご自由にお使い下さい。

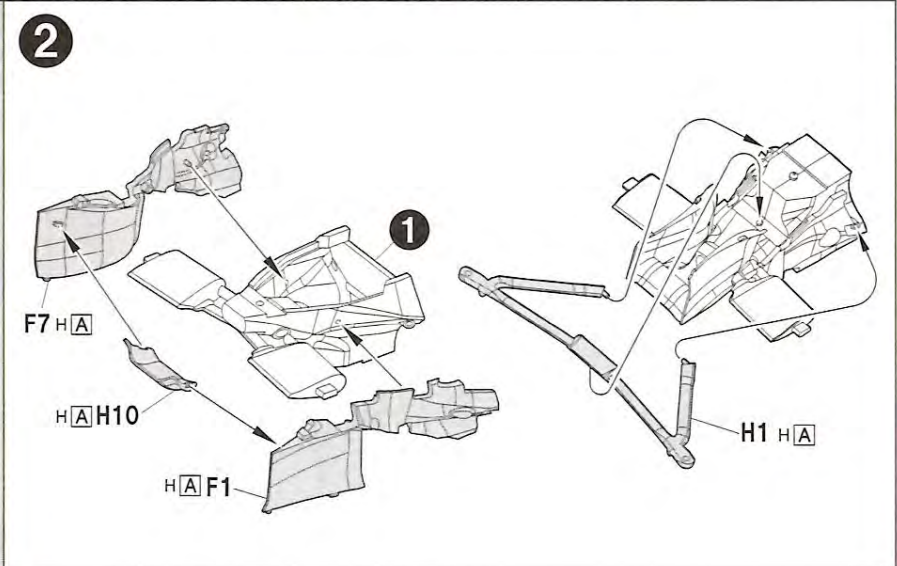
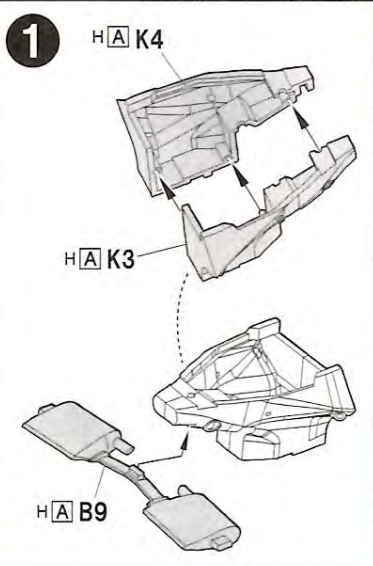
No. 5. ミハエル・シューマッハ : Michael Schumacher
No. 6. フェリペ・マッサ : Felipe Massa

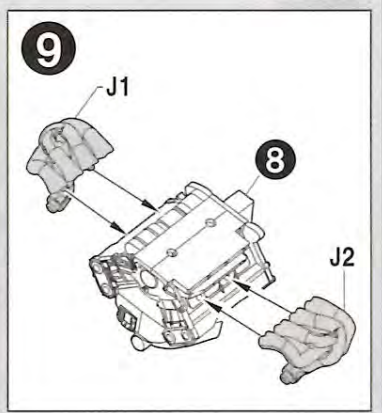
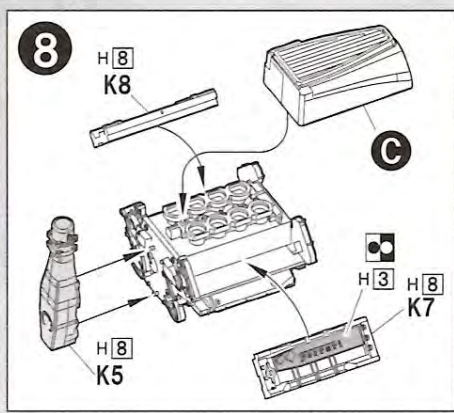
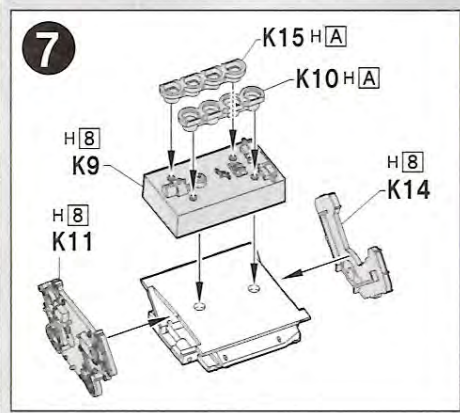
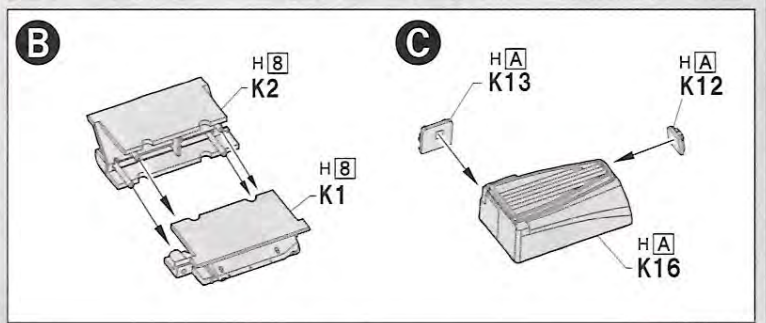
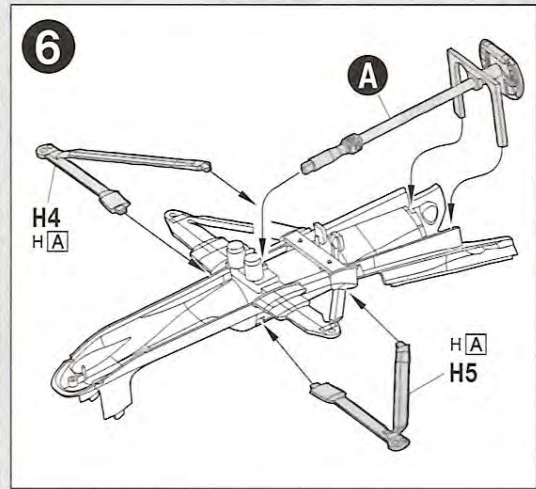
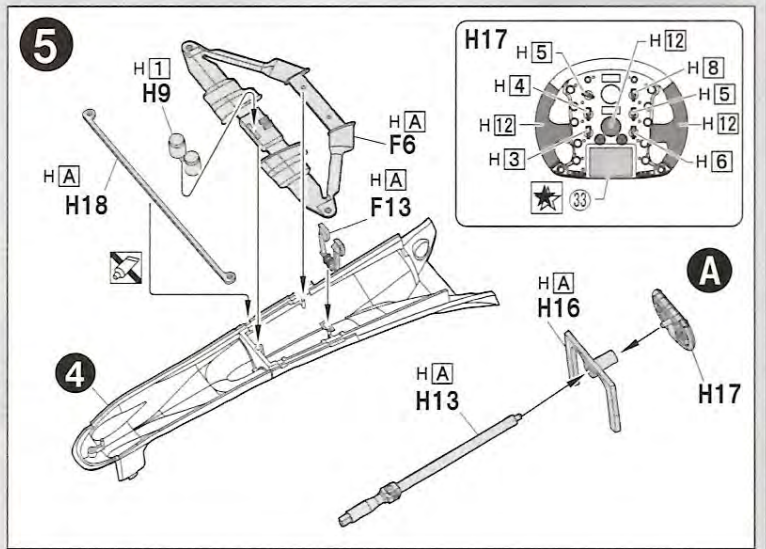
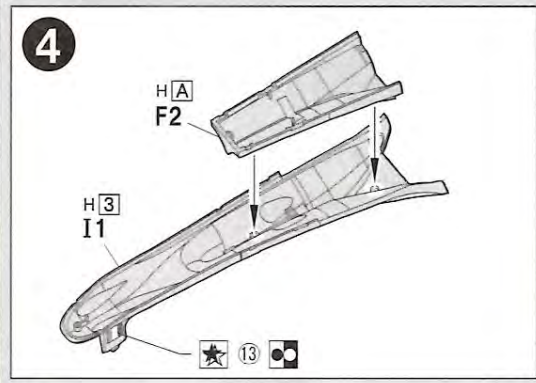
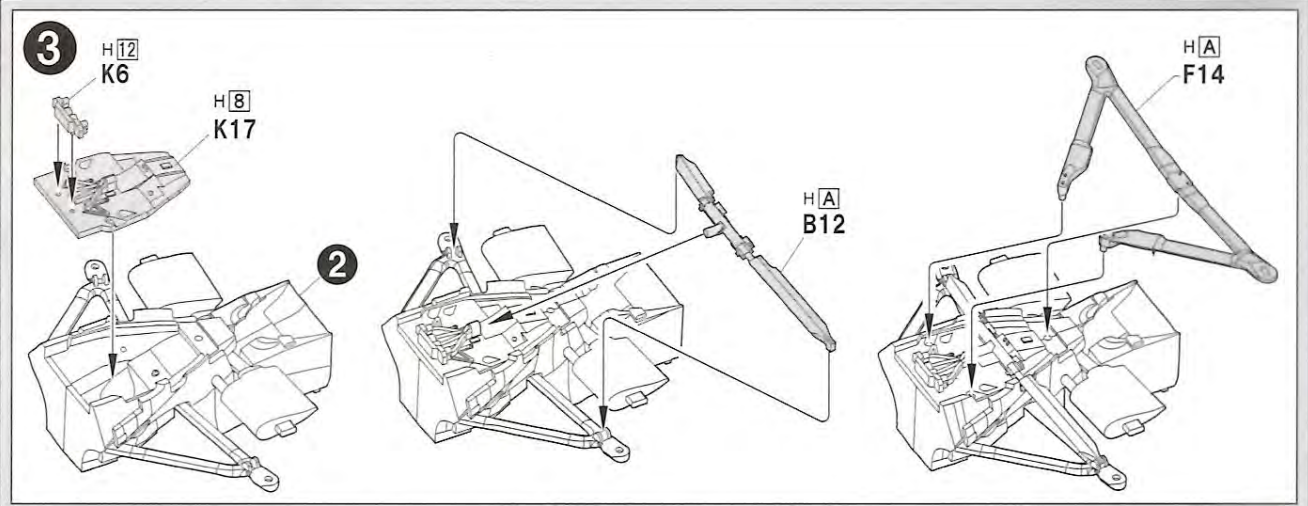
ボディカラー Body Color: H3

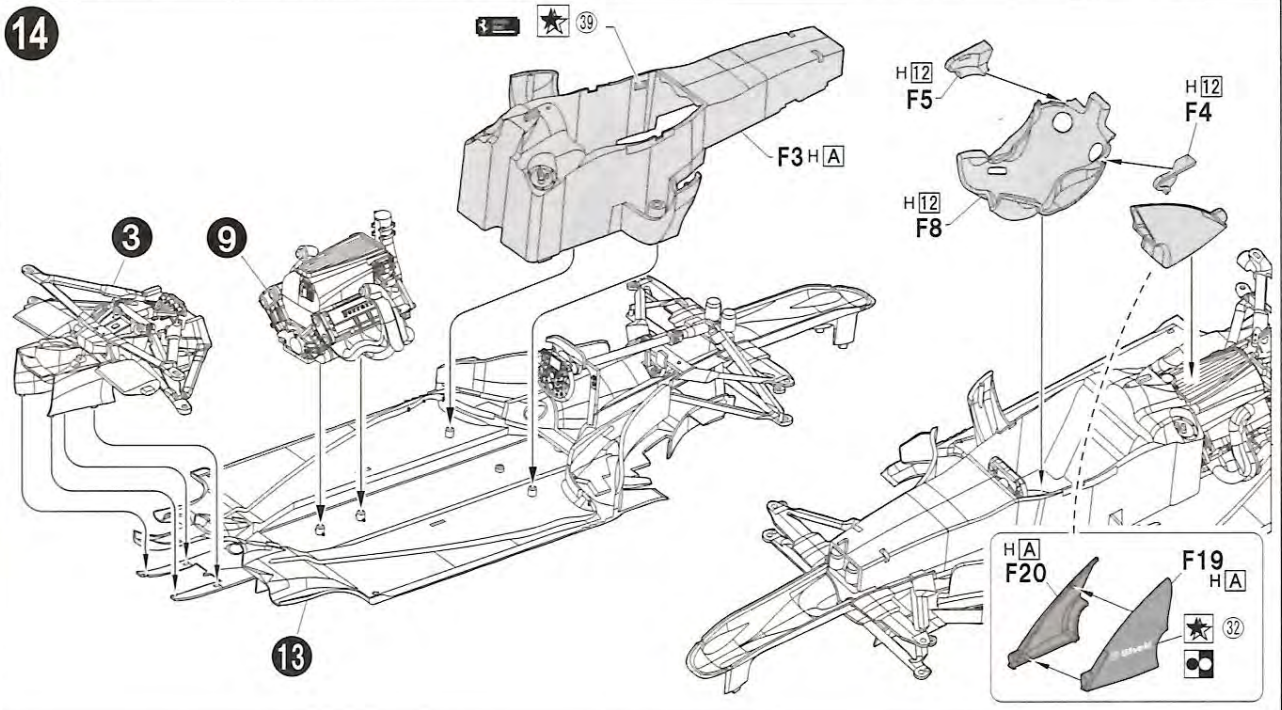
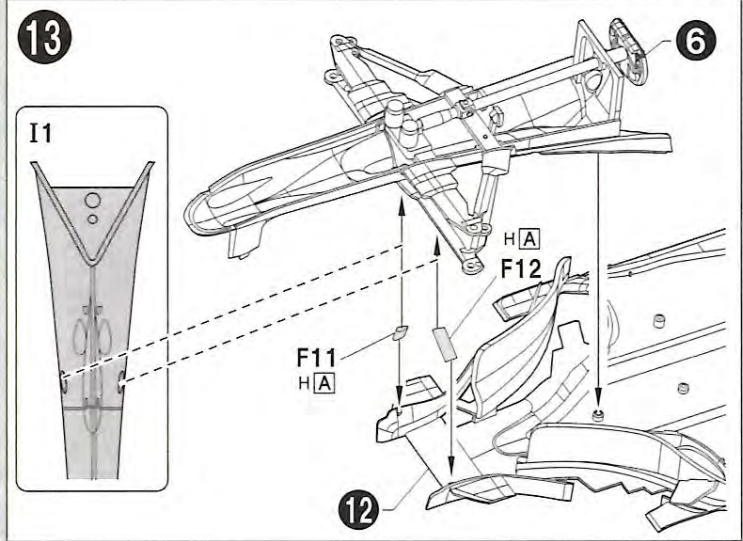
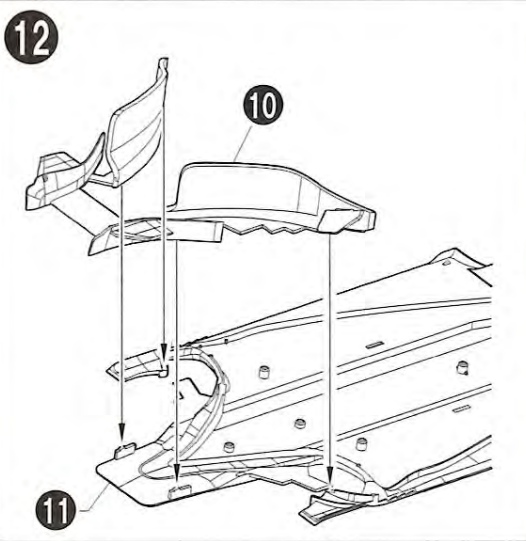
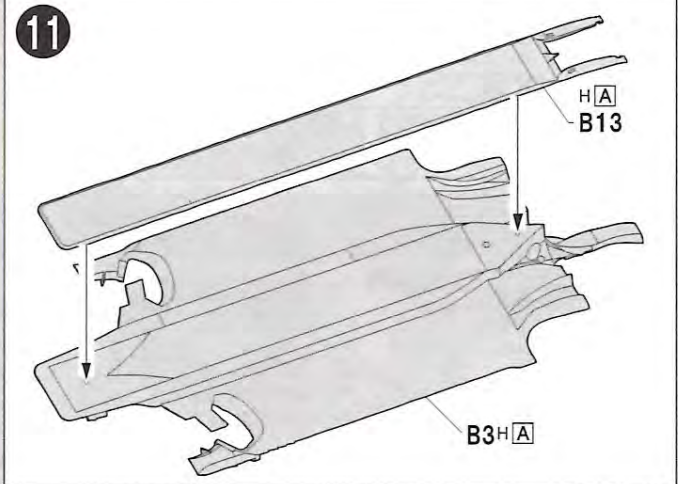
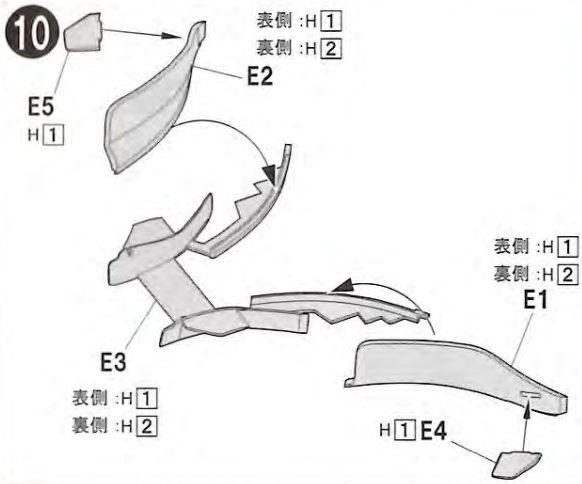
★ ① ~ ⑤⑦

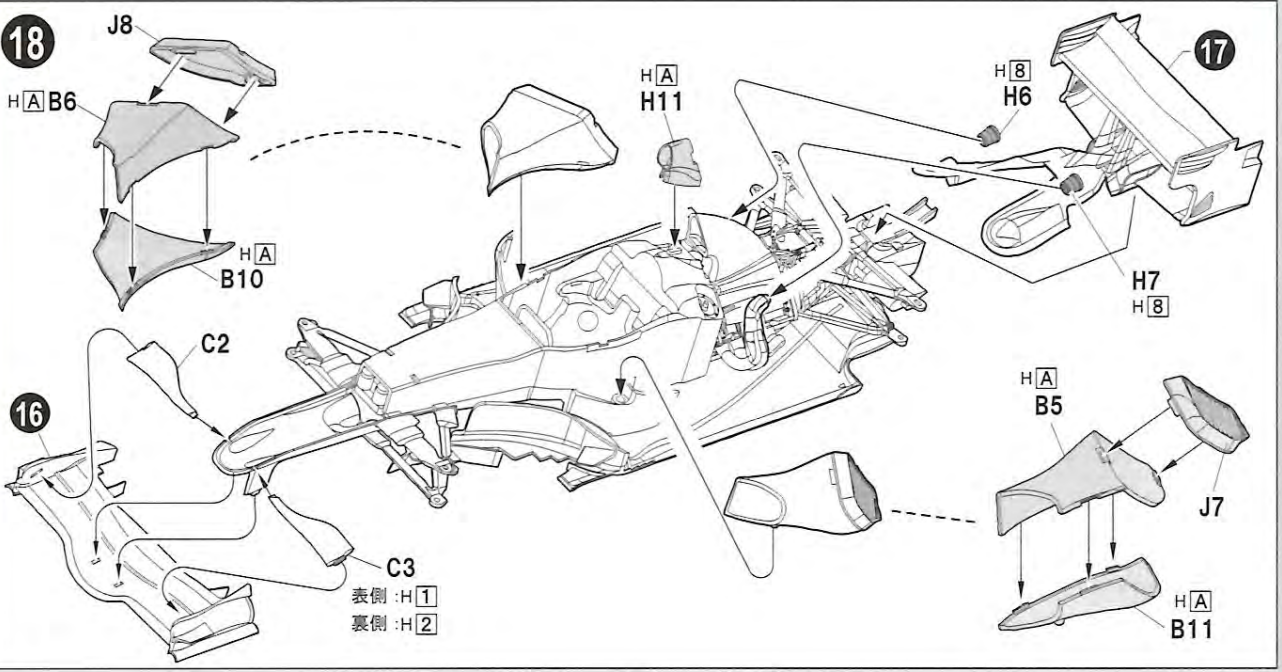
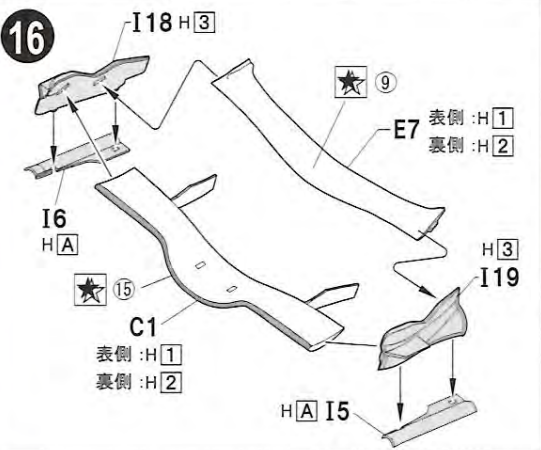
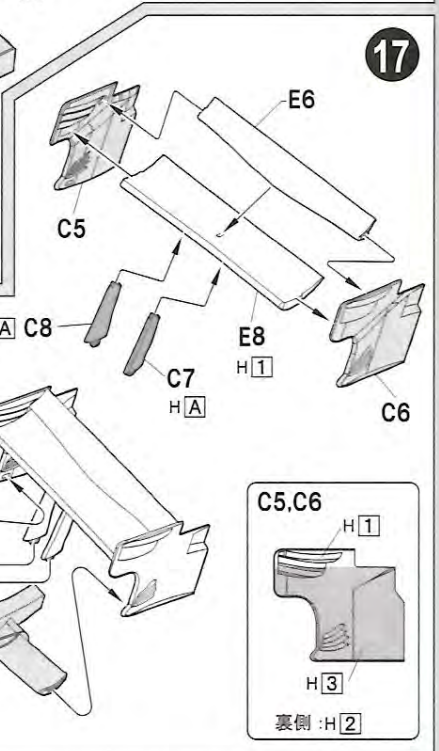
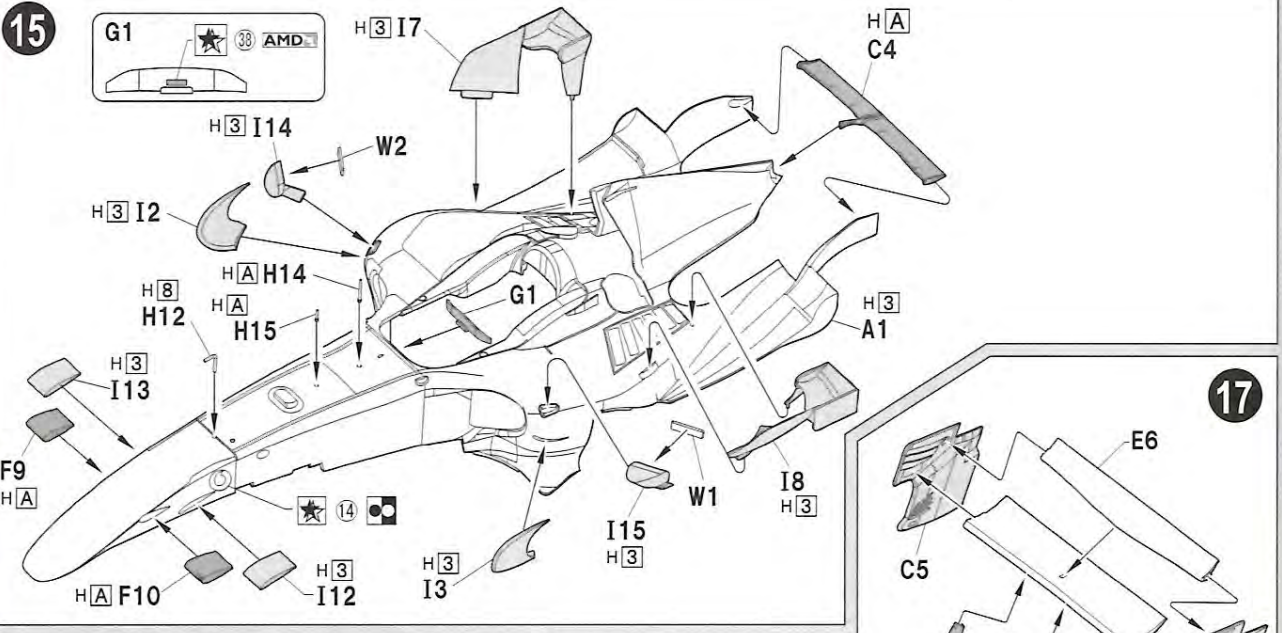


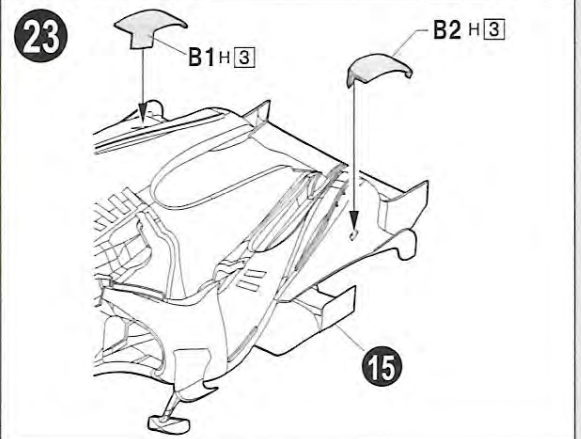
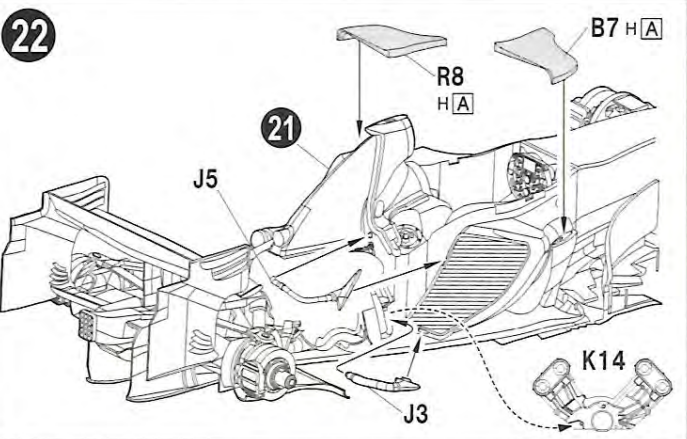
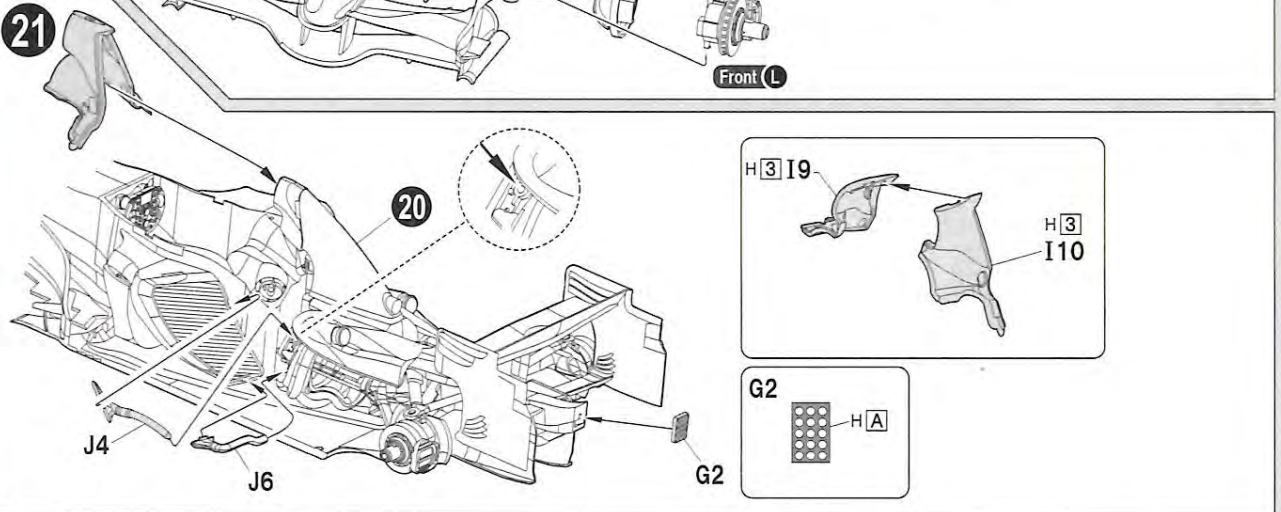
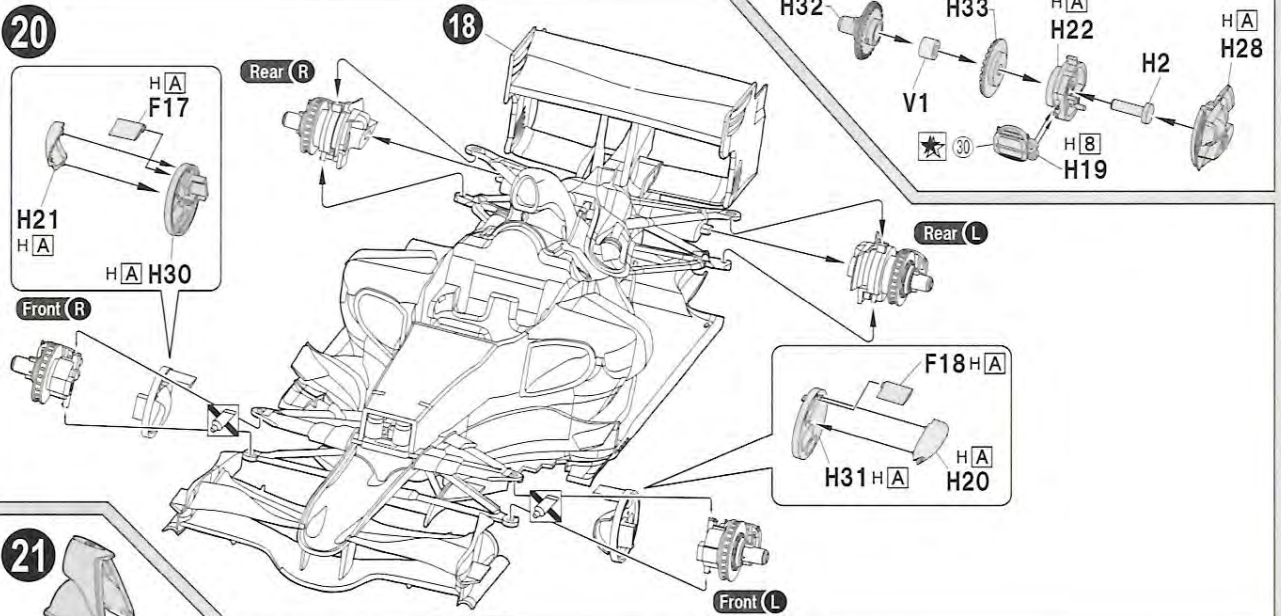
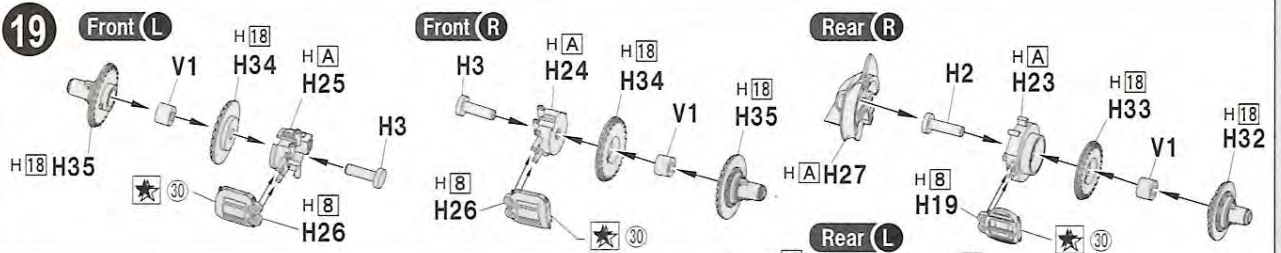
■ 組み立て  組み立てには特に指示がある場合を除いて接着剤を使用して下さい。 USE GLUE TO ATTACH PARTS UNLESS OTHERWISE INDICATED



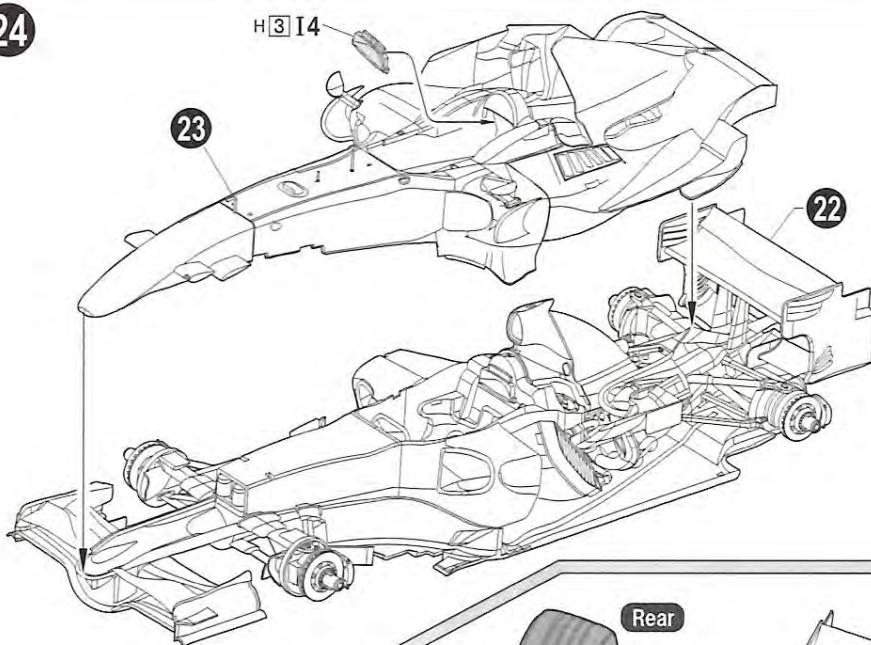








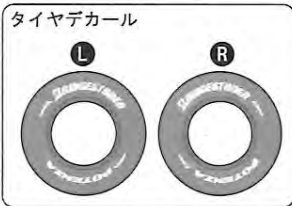
24



248F1 主要諸元
 シャーシ名 248F1 (657)
 全長 4,545 mm
 全幅 1,796 mm
 全高 959 mm
 ホイールベース 3,050 mm
 トレッド (前) 1,470 mm
 トレッド (後) 1,405 mm
 クラッチ AP
 ブレーキキャリパー ブレンボ
 ブレーキディスク ブレンボ
 ホイール BBS
 タイヤ プリヂストン
 ギアボックス 7速
 重量 605kg
 エンジン名 Tipo056
 気筒数・角度 V型 8気筒・90度
 排気量 2,397cc
 シリンダーブロック アルミニウム
 ピストンボア 98mm
 エンジン重量 95kg
 スパークプラグ NGK
 燃料・潤滑油 シェル

⚠ タイヤは最後に取り付けます。

25



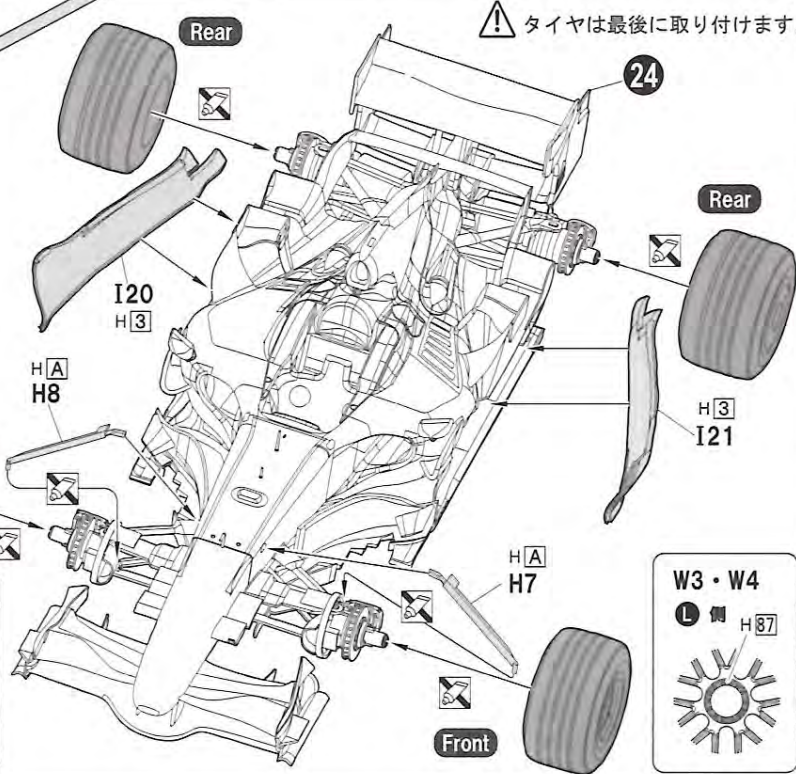
Front ×2 W4



Rear ×2 W3



Front



26

