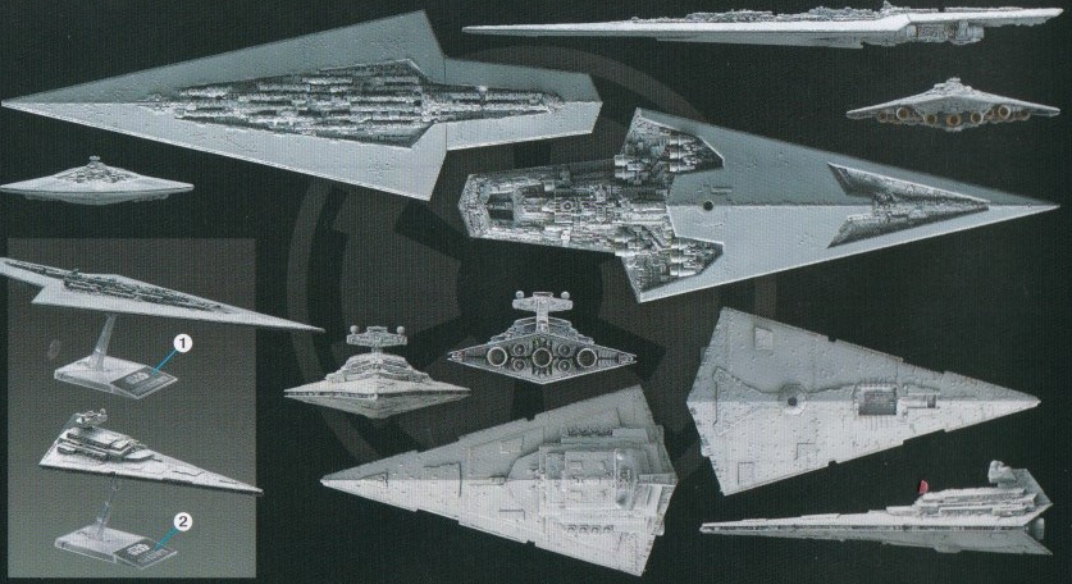


STAR WARS 1/100000 scale Plastic Model Kit SUPER STAR DESTROYER & STAR DESTROYER
 © & ™ Lucasfilm Ltd. BANDAI SPIRITS 2019 MADE IN JAPAN 1/100000 スーパー・スター・デストロイヤー & 1/14500 スター・デストロイヤー

マーキングロケーション/カラーガイド (外観仕上げ) Marking Location / Color Guide (exterior finish)

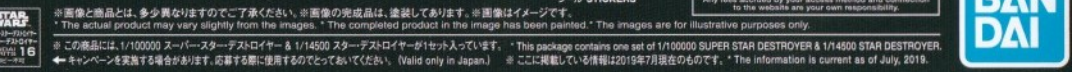


COLOR GUIDE

- よりリアルに仕上げたい方は、こちらの基本色をご確認ください。
 - For a more life-like finish, refer to the color guide.
 - 塗装には必ず安全な「水性塗料」のご使用をおすすめします。
 - Use of water-based paint is recommended for safety reasons.
 - カラー写真は参考図であり、画像とカラーガイドの色は異なる場合があります。
 - The color blending is shown for reference and the actual color may differ from the image.
- 【スーパー・スター・デストロイヤー SUPER STAR DESTROYER】
- 本体ライトグレー部：つや消しホワイト(60%) + ガルグレー(20%) + 明灰白色(1)(20%)
 - Light gray body: Flat white (60%) + Light gull gray (20%) + LjN gray (20%)
 - エンジン内側：オレンジ(100%)
 - Interior of engine: Orange (100%)
- 【スター・デストロイヤー STAR DESTROYER】
- 本体ライトグレー部：つや消しホワイト(75%) + ガルグレー(25%)
 - Light gray body: Flat white (75%) + Light gull gray (25%)

MARKING

シールは画像の位置と●内の番号を見て貼っていきます。●内はシールの番号です。
 Apply stickers by verifying the number (●) and marking location guide.



【ご購入のお客様へ】部品を壊したり、なくした場合は部品通販をご利用ください。
 ・「部品注文カード」に必要事項をご記入のうえ、ご用意ください。
 ・「部品代+送料」分の定額小為替をご用意ください。
 ・ご記入いただいた「部品注文カード」と、ご用意いただいた定額小為替を封筒に入れ、お客様相談センターに郵送でお送りください。
 ※封筒の裏に必ずお客様のご住所、お名前をお書きください。
 ※定額小為替は郵便局でご購入いただけますが、所定の発行手数料がかかります。
 ※在庫が無い場合は、ご注文をお返しさせていただきます。
 ※部品注文金額の合計が、商品価格の半額を超える場合はご注文を承ることができません。
 ※ご注文内容の変更、キャンセル、返金は承ることができませんので予めご了承ください。
 International customers, please visit: <http://bandai-hobby.net/en/>
 部品通販、部品在庫については「バンダイホビーサイト」でもご案内しております。
 ⇒「バンダイホビーサイト」「部品通販」で「検索」※通信費等はお客様のご負担となります。
https://bandai-hobby.net/customer_support/

【料金表】●部品代、送料は切り取った1個の料金です。
 Details as per image table.

FOR CUSTOMERS IN JAPAN ONLY.

部品注文カード 5057712
 1/100000 SCALE スター・ウォーズ スーパー・スター・デストロイヤー
 必要な部品の記号・番号・数量をかく
 ●注文された理由(○で囲む)(こわしたくなくした)
 ・日中ご連絡可能な電話番号・年齢 (オ) (オ)
 2475035 19.08
 2019.08/SA・DN ※コピー使用可

注意
 お買い上げのお客様へ 必ずお読みください。
 ●本商品の対象年齢は15才以上です。対象年齢未満のお子様には絶対に与えないでください。
 ●小さな部品がありますので、小さなお子様が誤って飲み込まないように注意してください。窒息などの危険があります。
 ●ビニール袋を頭からかぶったり、顔を覆ったりしないでください。窒息する恐れがあります。
 ●尖った部分や鋭い部分がありますので、取り扱いや保管場所に注意してください。思わぬケガをする恐れがあります。

CAUTION
 Read the following instructions before use.
 ・ This product is for 15 years old and up. Not suitable for children under this age.
 ・ This product contains small parts. Be careful to prevent children from accidentally swallowing them in order to avoid choking.
 ・ Never cover your face with the plastic bag to avoid suffocation.
 ・ Pay attention to sharp parts and edges. Handle and store them with care to avoid injury.

組み立て中に使用されているアイコン Symbols used in instructions
 ・切り取る場所 Cut here.
 ・シールの番号 Sticker number
 ・どちらかを選んで取り付ける Select a part to attach.
 ・切り取り注意 Do not cut.

パーツリスト Parts List

1/100000 SUPER STAR DESTROYER
 A1・A2パーツ (PS)
 A1・A2 Parts
 ※説明書の中では A と表記しています。
 * Indicated with A in this guide.

1/14500 STAR DESTROYER
 A1・A2・A3・A4パーツ (PS)
 A1・A2・A3・A4 Parts
 ※説明書の中では A と表記しています。
 * Indicated with A in this guide.

アンダーゲートの切り取りかた / Trimming under-gate material
 ※アンダーゲートと表記されているパーツには裏側等にゲートがあります。
 ※印が付いている部分は忘れずにきれいに切り取ってください。
 * Parts designated UNDERGATE have excess sprue on their inner or back sides. Make sure to trim the portions indicated by the arrow.

アンダーゲート UNDERGATE Gate Gate Gate

BM1パーツ (PS)
 BM1 Parts

シール Stickers

アンケート調査 ご協力をお願い

<https://q.bandai-hobby.net/enquete/>
 ※バンダイナムコID/ホビーサイトパスへの登録が必要です。
 ※通信費等はお客様のご負担となります。
 ※アンケートは予告無く中止する場合がありますがご了承ください。
 * FOR CUSTOMERS IN JAPAN ONLY.

【組み立てる時の注意】
 ●組み立てる前に説明書をよく読みましょう。
 ●部品は番号を確かめ、ニッパーなどできれいに切り取りましょう。切り取った後のクズは捨ててください。
 ●部品の加工の際の刃物、工具、塗料、接着剤などのご使用にあたっては、それぞれの取扱説明書をよく読んで正しく使用してください。
 ●塗装には、より安全な「水性塗料」のご使用をおすすめします。
 ●尖った先端や薄い縁部に触れながらの組み立てには十分ご注意ください。
 ※この商品には道具類は入っていませんので、別にご用意ください。

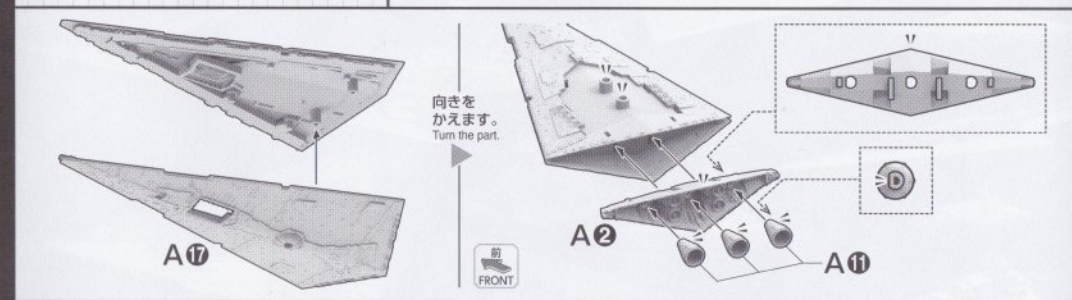
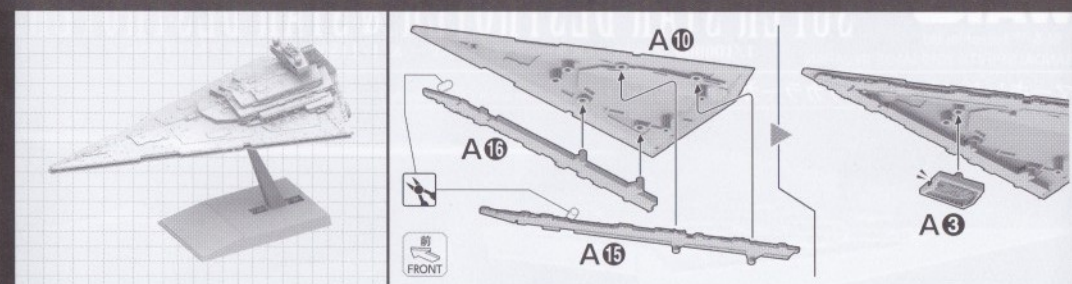
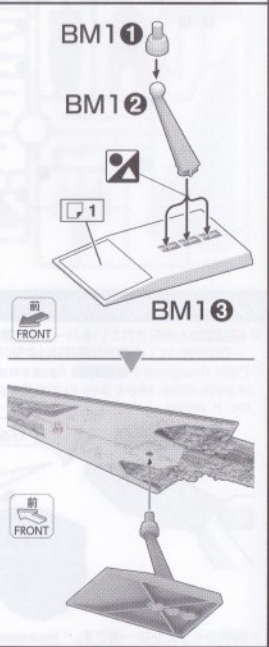
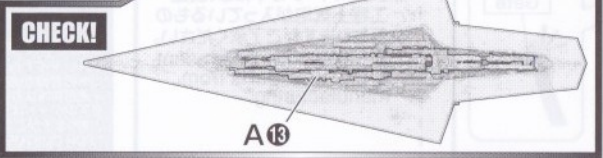
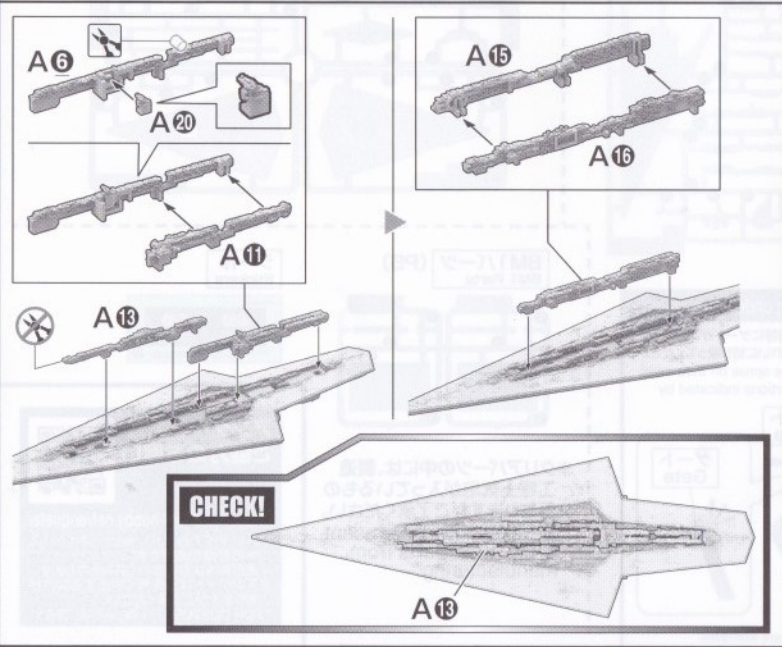
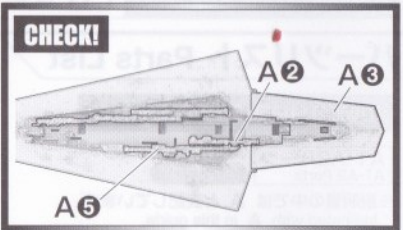
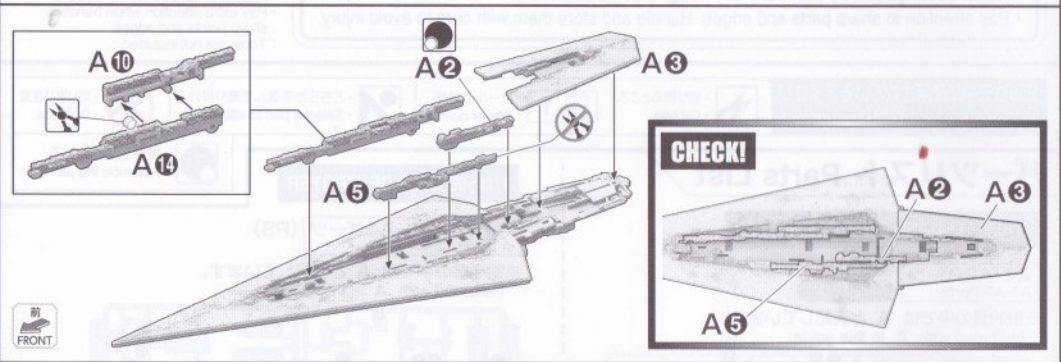
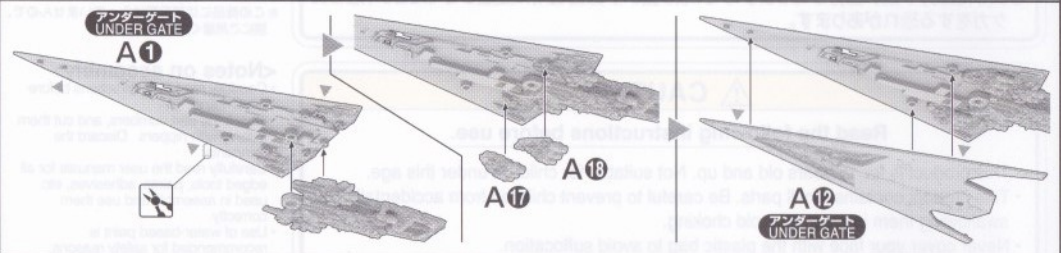
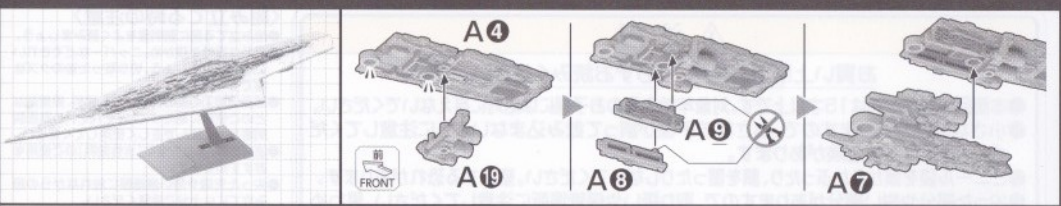
<Notes on assembly>
 ・ Carefully read the instructions before assembling.
 ・ Check the part numbers, and cut them cleanly with nippers. Discard the remnants.
 ・ Carefully read the user manuals for all edged tools, paints, adhesives, etc. used in assembly and use them correctly.
 ・ Use of water-based paint is recommended for safety reasons.
 ・ Pay extra attention when handling sharp points and edges.
 ・ Tools are not included.

● 後から組み立てる
 ・ Assemble this part later.

※説明のイラストは一例です。* Illustrations are examples.

[1/100000 SUPER STAR DESTROYER]

[1/14500 STAR DESTROYER]



向きをかえます。
Turn the part.

