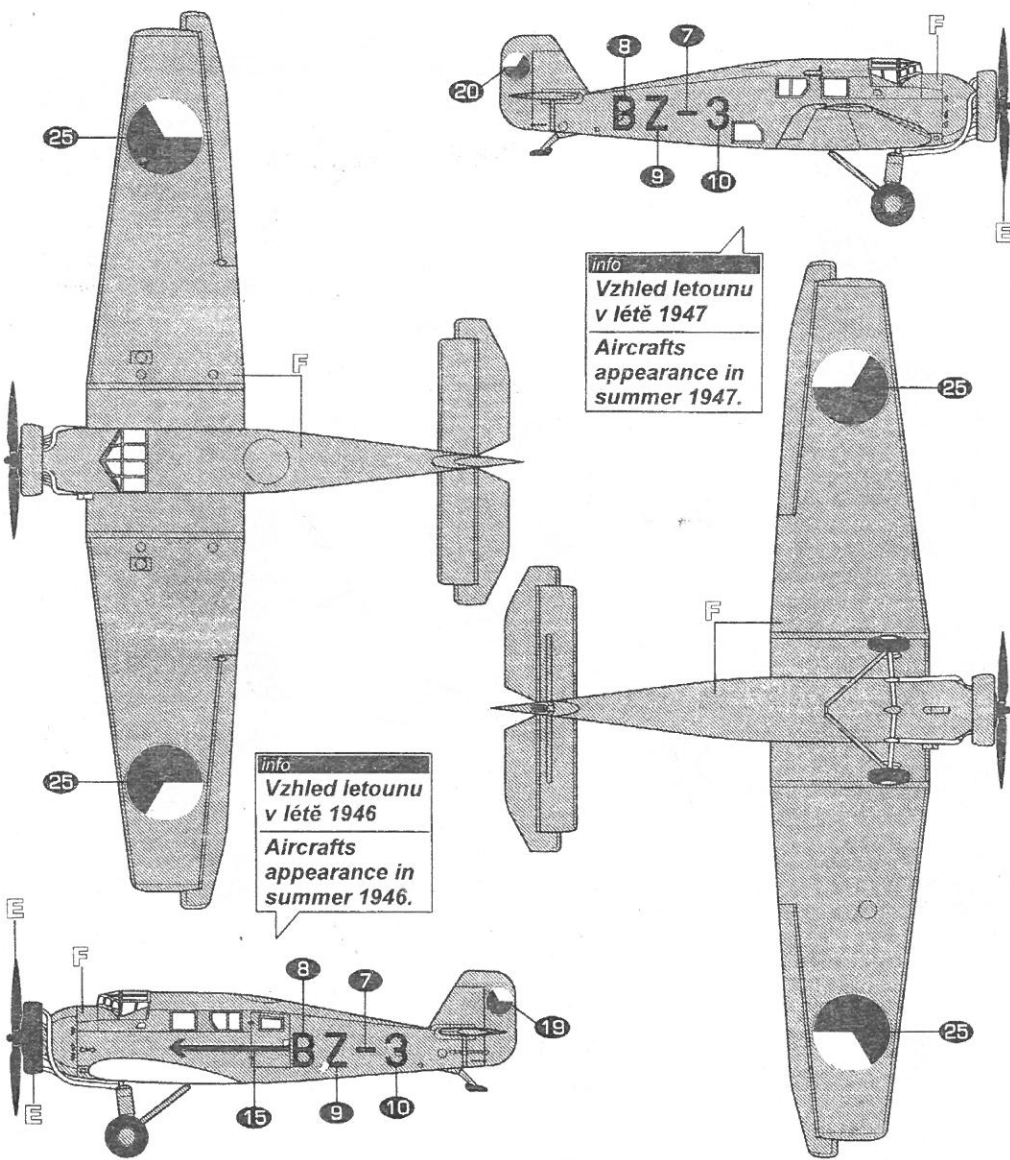


ZBARVENÍ a OZNAČOVÁNÍ
CAMOUFLAGE and MARKING, TARNUNG und KENNUNG, CAMOUFLAGE et DESIGNATION

Junkers W34 Hi, BZ-3, velitelský roj 4. letecké divize, 1946/1947.
 Junkers W34 Hi, BZ-3, command squad of 4. aircraft division, 1946/1947.



info
Vzhled letounu v létě 1947
Aircrafts appearance in summer 1947.

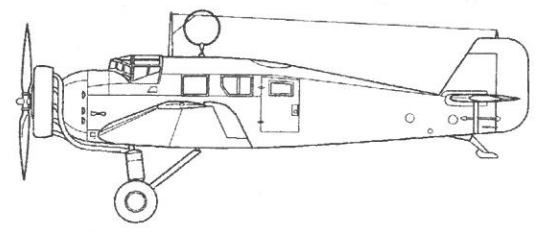
info
Vzhled letounu v létě 1946
Aircrafts appearance in summer 1946.

H2/C2 Černá
 Black

H311/C311 Světlá šedá
 Light Grey

info
Barvy GUNZE
GUNZE colours No.

Special HOBBY



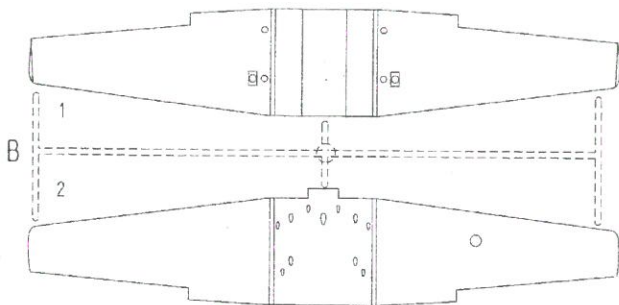
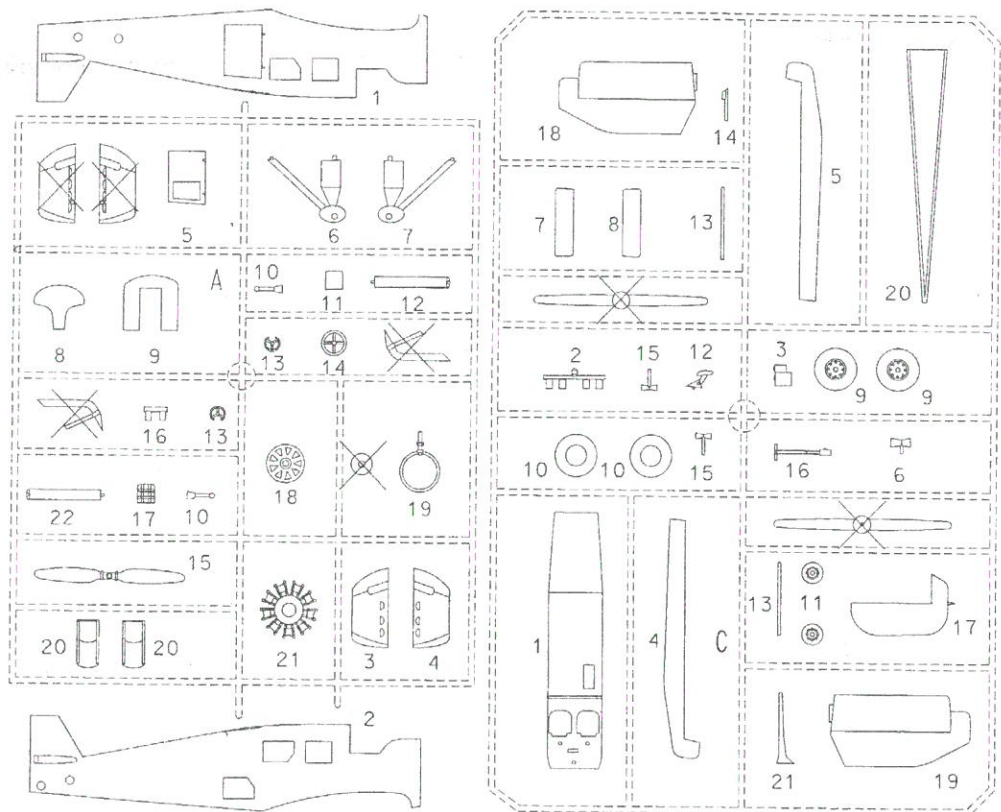
SH 72086 Junkers W 34 Hi 1/72

(GB) After the ban on Germany's post WWI aircraft industry was lifted in 1926, Junkers continued to develop civilian aircraft in Germany and produced developed version of their F13 single-engined four-passenger transport. The new aircraft, the W33 and W34, were primarily intended for cargo carrying, but had provision for six passengers in their airline version. The two types differed solely in that the W33 was normally powered by an inline liquid-cooled Junkers L5 engine, the W34 flew with a variety of powerplants, the first being the Gnome-Rhone Jupiter VI radial. The production series variants such as the W34b, W34c, W34d, W34f, W34g, and W34h were powered by engines such as the Jupiter VI, Bristol Mercury, Siemens Sh20 etc. The W34 could be fitted with either skis or floats and about 900 eventually saw service with the Luftwaffe after production ended in 1934. They were used primarily as navigation trainers and transport aircraft, and they remained in largescale service with the Luftwaffe until the end of WWII.

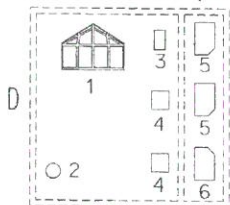
Technical Specifications:
 Span 58 ft 3 in (17.75m)
 Length 33ft 8in (10.26m)
 Height 11ft 7in (3.53m).
 Maximum speed was 165mph (265km/h)
 Normal Range was 560 miles (900km)
 Service ceiling was 28,670ft (6,300m)

(CZ) V roce 1926, kdy skončil zákaz výroby civilních letadel v Německu, Junkers pokračoval ve vývoji civilních letadel. Podkladem pro novou konstrukci byl jednomotorový, celokovový letoun Junkers F13, určený pro dopravu 4 cestujících, jehož historie sahala až do roku 1919. Nové výkonnější a větší letouny označené W33 a W34 byly určeny především pro dopravu nákladů, ale mohly být upraveny pro dopravu 6 cestujících ve verzi určené pro letecké společnosti. Oba nové typy se lišily pouze instalovanými motory. Prototyp W33 byl poháněn řadovým, kapalinou chlazeným motorem, zatím co W34, který byl také přestavěn z letounu F13, poháněl hvězdicový motor Gnome-Rhone Jupiter VI o výkonu 420 ks (313 kW). Sériové letouny vyráběné pod označením W34b, W34c, W34d, W34f, W34g a W34h byly poháněny různými motory, na příklad Jupiter VI, Bristol Mercury, Siemens Sh20 atd. Během výroby došlo i k úpravám výšky trupu a rozpětí křídla. Junkersy W34 mohly být také vybaveny lyžemi nebo plováky. Výkonné a spolehlivé letouny se rozšířily do celého světa, létaly nejen v Evropě, ale i na americkém kontinentu v Kanadě a také v Asii. Výroba skončila v roce 1934. Kolem 900 kusů různých verzí W34 bylo převzato jednotkami Luftwaffe, kde byly používány pro navigační výcvik a transportní úkoly. Jednotky Luftwaffe tyto stroje používaly až do skončení 2. světové války. Nejrozšířenější verzemi letounu W34 používaná u jednotek Luftwaffe byly verze W34Hi a W34Hau.

Technické údaje:
 Rozpětí 17.75 m
 Délka 10.26 m
 Výška 3.53 m
 Maximální rychlost 265km/hod
 Normální dolet 900km
 Operační dostup 6.300 m



CLEAR PART (CP)



Poznámka/ Note:



NEPOUŽITÉ DÍLY
PARTS NOT FOR USE

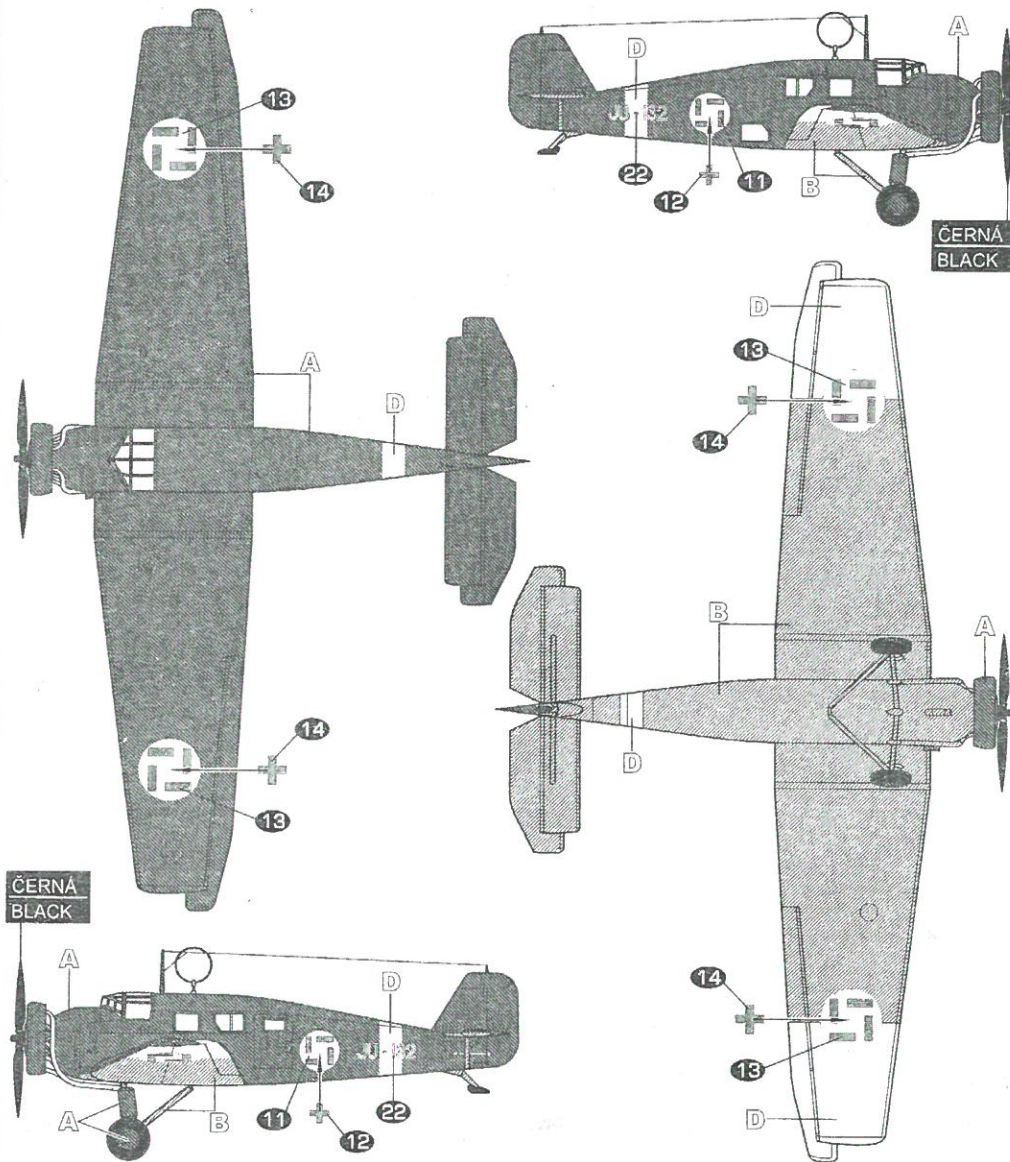
02/2005

2 SH 72086

Junkers W 34 Hi



Junkers W34 Hi, JU-132, komunikační škola, červenec 1944.
Junkers W34 Hi, JU-132, communications School, July 1944.



ČERNÁ
BLACK

A
H64/C17 Tmavá zelená
Dark Green

B
H67/C115 Světlá modrá
Light Blue

D
H4/C4 Žlutá
Yellow

Info
Barvy GUNZE
GUNZE colours No.

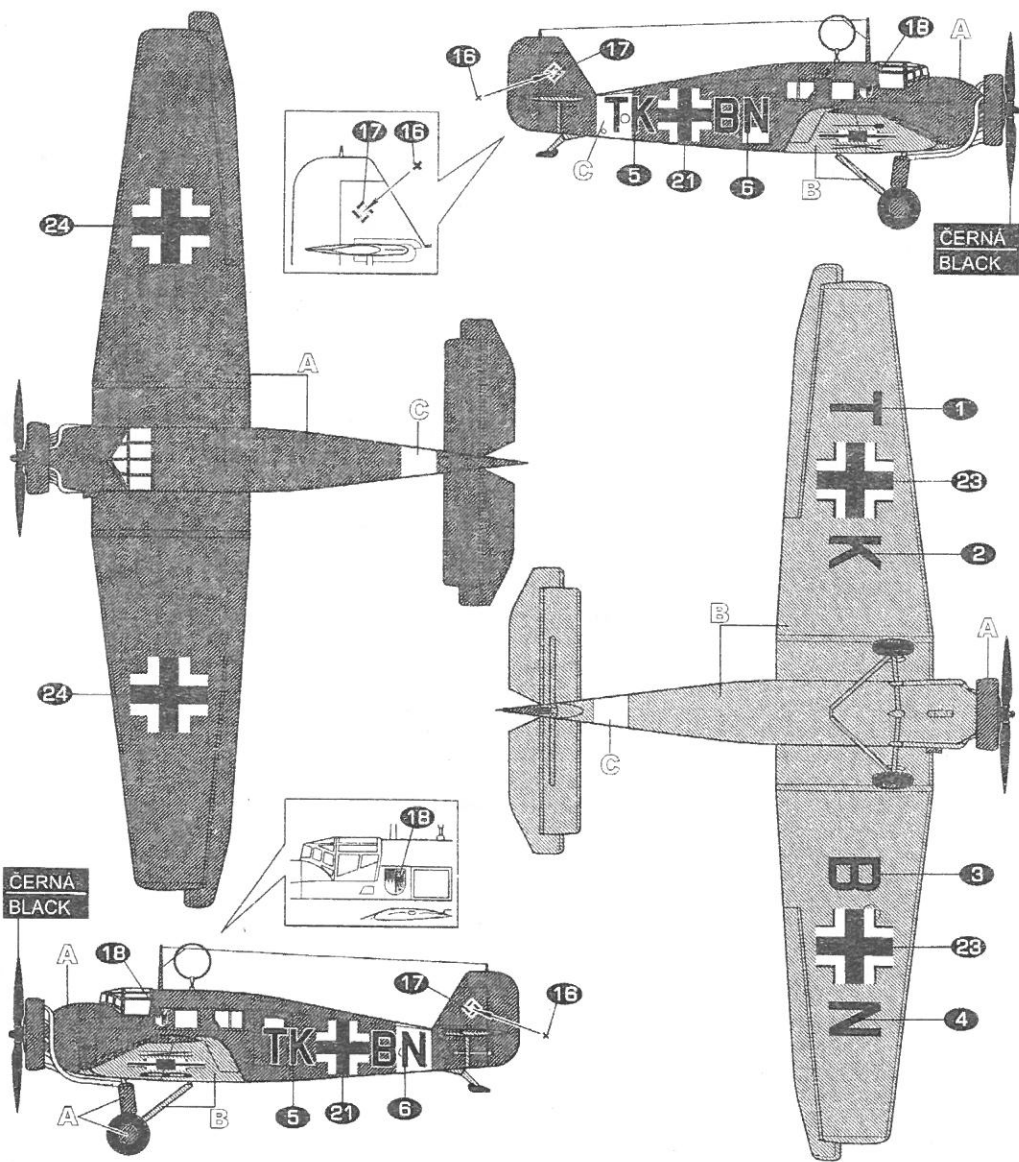
7

ZBARVENÍ a OZNAČOVÁNÍ

CAMOUFLAGE and MARKING, TARNUNG und KENNUNG, CAMOUFLAGE et DESIGNATION



Junkers W34 Hi, TK+BN, letecká škola FFS(C)13, Roth-Kiliansdorf, červenec 1943.
Junkers W34 Hi, TK+BN, Aircraft school of FFS(C)13 at Roth-Kiliansdorf in July 1943.



ČERNÁ
BLACK

ČERNÁ
BLACK

A
H64/C17 Tmavá zelená
Dark Green

B
H67/C115 Světlá modrá
Light Blue

C
H1/C1 Bílá
White

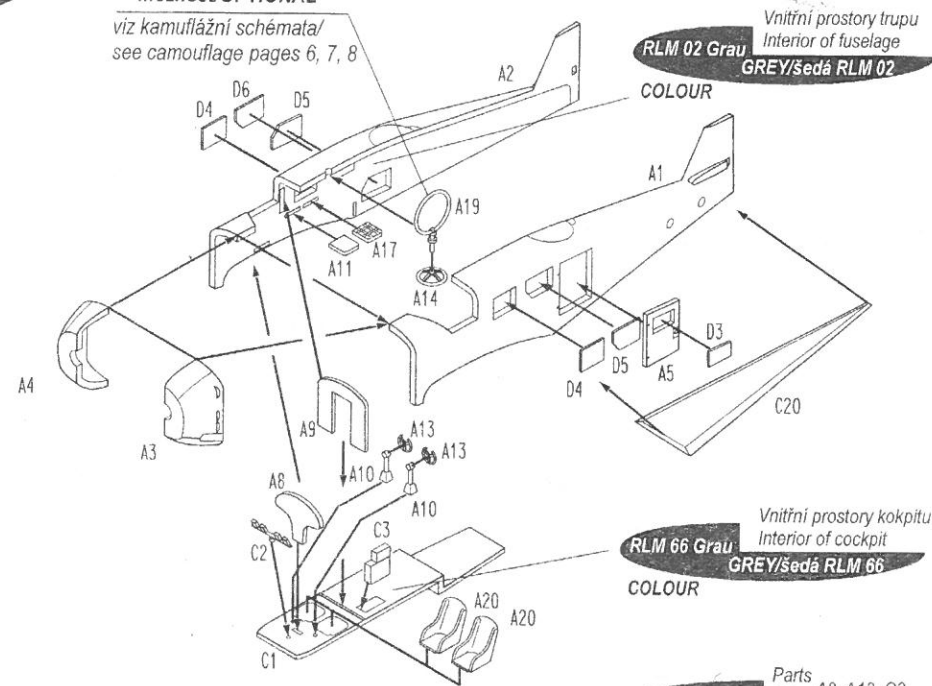
info
Barvy GUNZE
GUNZE colours No

SESTAVA - ASSEMBLY - BAUANLEITUNG - ASSEMBLAGE

1

možnost/OPTIONAL

viz kamuflážní schémata/
see camouflage pages 6, 7, 8

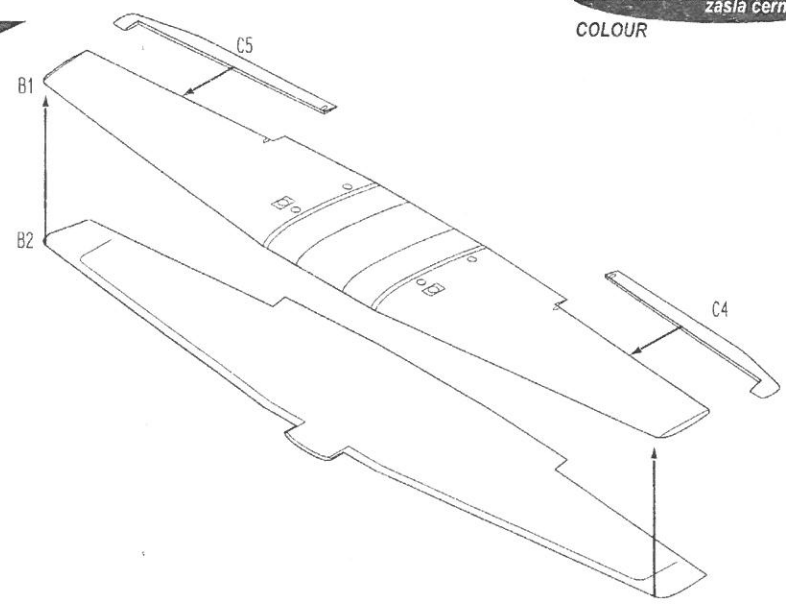


Vnitřní prostory trupu
Interior of fuselage
RLM 02 Grau
GREY/šedá RLM 02
COLOUR

Vnitřní prostory kokpitu
Interior of cockpit
RLM 66 Grau
GREY/šedá RLM 66
COLOUR

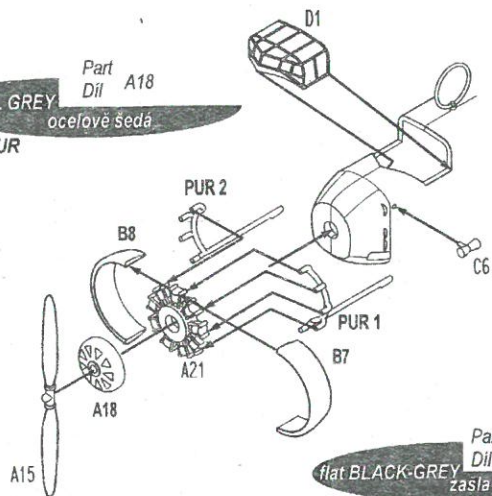
Parts
Díly A8, A13, C3
flat BLACK-GREY
zašlá černošedá
COLOUR

2



3

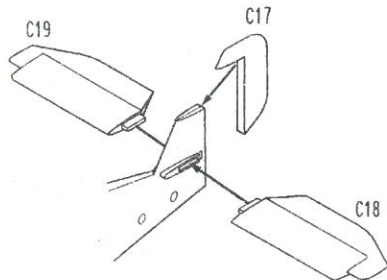
Part
Díl A18
STEEL GREY
ocelově šedá
COLOUR



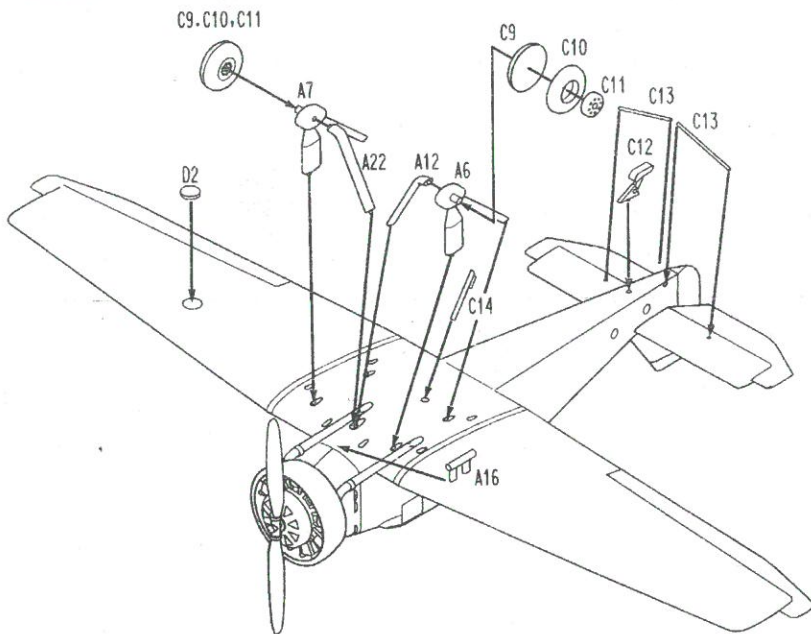
Vrtule
Propeller
RLM 70 BLACK
GREEN
černozelená RLM 70
COLOUR

Part
Díl A21
flat BLACK-GREY
zasiť čiernosedá
COLOUR

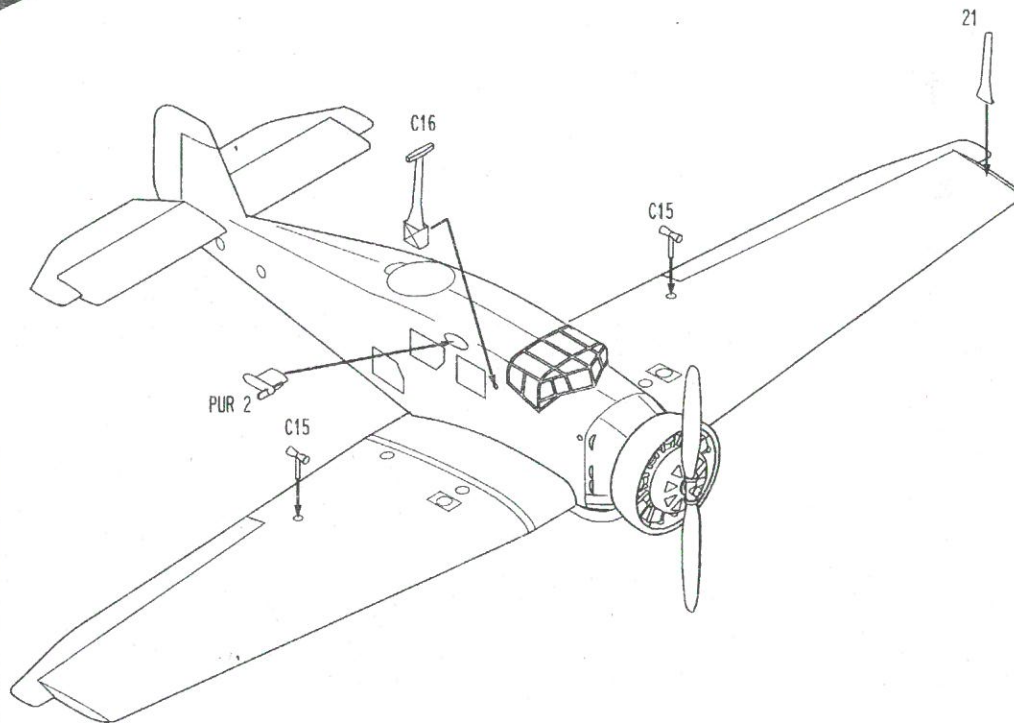
Parts
Díly PUR 1, PUR 2
BURNT IRON
opálená ocel
COLOUR



4



5



SCRATCH BUILD
wire Ø 0.3mm