



07669 - 0379

LEVEL 5

1 2 3 4 5



'62 SHELBY COBRA 289

Beiliegenden Sicherheitstext beachten / Please note the enclosed safety advice

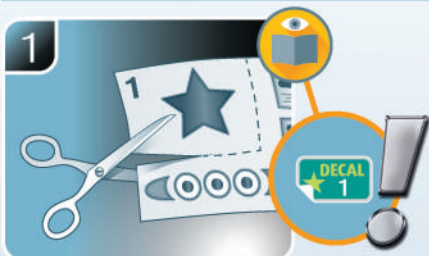
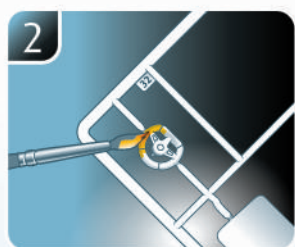
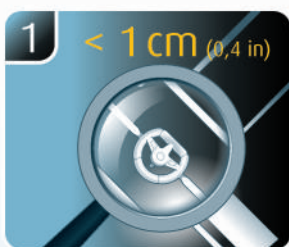
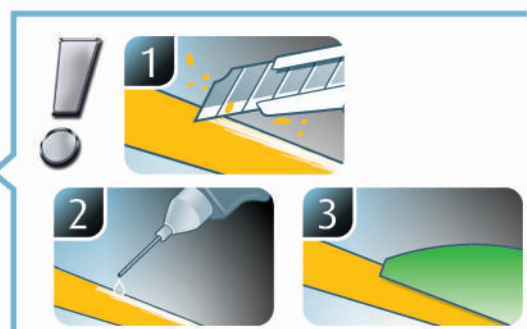
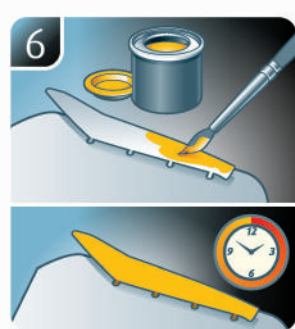
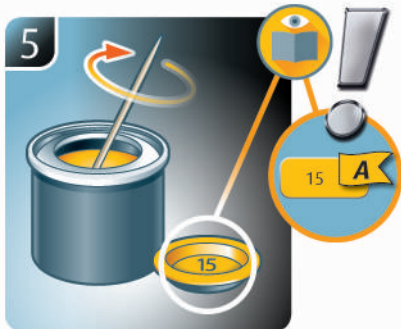
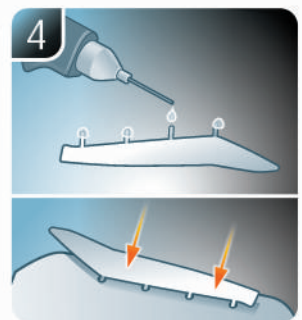
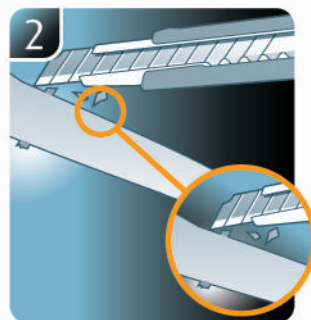
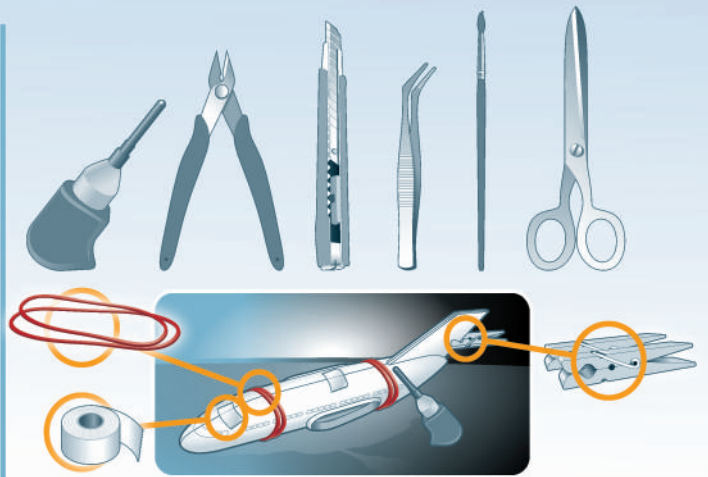
- Ⓢ Beiliegenden Sicherheitstext beachten und nachschlagbereit halten.
- Ⓢ Please note the enclosed safety advice and keep safe for later reference.
- Ⓢ Respecter les consignes de sécurité ci-jointes et les conserver à portée de main.
- Ⓢ Houdt u aan de bijgaande veiligheidsinstructies en hou deze steeds bij de hand.
- Ⓢ Seguire le avvertenze di sicurezza allegate e tenerle a portata di mano.
- Ⓢ Observar y siempre tener a disposición este texto de seguridad adjunto.
- Ⓢ Ter em atenção o texto de segurança anexo e guardá-lo para consulta.

- Ⓢ Overhold vedlagte sikkerhedsanvisninger og hav dem liggende i nærheden.
- Ⓢ Ha alltid vedlagt sikkerhetstekst klar til bruk.
- Ⓢ Beakta bifogad säkerhetstext och håll den i beredskap.
- Ⓢ Huomioi ja säilytä oheiset varoitukset.
- Ⓢ Соблюдать технику безопасности, сохранить инструкцию для дальнейших обращений.
- Ⓢ Przestrzegać załączonego tekstu dotyczącego bezpieczeństwa i mieć go zawsze pod ręką.
- Ⓢ Dodržujte tento příložený bezpečnostní text a mějte ho po ruce.
- Ⓢ A mellékelt biztonsági szöveget vegye figyelembe és tartsa fellapozásra készen.

- Ⓢ Respektujte příložený bezpečnostní text a uchovajte ho pre budúce použitie.
- Ⓢ Respectați textul de siguranță atașat și păstrați-l la îndemână.
- Ⓢ Спазвайте приложениа текст за безопасност и го дръжте под ръка за справки.
- Ⓢ Priložena varnostna navodila izvajajte in jih hranite na vsem dostopnem mestu.
- Ⓢ Αάβετε υπόψη σας το συννημένο κείμενο ασφαλείας και φυλάξτε το ώστε να ανατρέχετε σε αυτό όποτε χρειάζεται.
- Ⓢ Ekteki güvenlik talimatlarını dikkate alıp, bakabileceğiniz bir şekilde muafaza ediniz.

© 2020 Revell GmbH, Henschelstr. 20-30, D-32257 Bünde.

REVELL IS THE REGISTERED TRADEMARK OF REVELL GMBH, GERMANY. www.revell.de



DE Weitere Tipps und Tricks.
 EN Additional tips and tricks.
 FR Conseils et astuces supplémentaires.
 NL Andere tips en trucs.
 IT Ulteriori consigli e suggerimenti.
 ES Consejos y sugerencias adicionales.
 PT Mais dicas e truques.

DK Flere tips og tricks.
 NO Flere tips og tricks.
 SE Ytterligare tips och tricks.
 FI Lisää vinkkejä ja niksejä.
 PL Dłuzsze wskazówki i sugestie.
 CZ Další tipy a rady.
 HU További ötletek és fogások.
 SK Ďalšie tipy a triky.
 RO Alte sfaturi și trucuri.

BG Други полезни съвети и трикове.
 GR Nadaljnji nasveti in zvijače.
 TR Προσθετες συμβουλές και κόλποι.
 HU Diğer öneriler ve ipuçları.

www.revell.de



DE Kleben
 GB Glue
 FR Coller
 NL Lijmen
 IT Incollare
 ES Pegamento
 PT Colar
 DK Lim
 NO Lime
 SE Limma
 FI Liimaa
 RU Клеить
 PL Przykleić
 CZ Slepění
 HU Ragassza rá
 SK Lepiť
 RO Lipiti
 BG Залепете
 SI Prilepite
 GR Κολλήσετε
 TR Yapıştırma



DE Nicht kleben
 GB Don't glue
 FR Ne pas coller
 NL Niet lijmen
 IT Non incollare
 ES No pegamento
 PT Não colar
 DK Lim ikke
 NO Ikke lime
 SE Limma inte
 FI Älä liimaa
 RU Не клеить
 PL Nie przyklejać
 CZ Nelenít
 HU Ne ragassza rá
 SK Nelepít
 RO Nu lipiti
 BG Не лепете
 SI Ne lepíte
 GR Μην κολλήσετε
 TR Yapıştırmayın



DE Bemalen
 GB Paint
 FR Peindre
 NL Beschilderen
 IT Colorare
 ES Pintar
 PT Pintar
 DK Mal
 NO Male
 SE Måla
 FI Maalaa
 RU Раскрасить
 PL Pomalować
 CZ Pomalovat
 HU Fesse be
 SK Natriet
 RO Vopsiți
 BG Боядисайте
 SI Pobarvajte
 GR Βάψτε
 TR Boyama



DE Wahlweise
 GB Optional
 FR Facultatif
 NL Naar keuze
 IT Facoltativamente
 ES Opcional
 PT Opcional
 DK Valgfri
 NO Valgfritt
 SE Valfri
 FI Valinnaisesti
 RU На выбор
 PL Opcjonalnie
 CZ Volitelně
 HU Választás szerint
 SK Alternativne
 RO Opțional
 BG По избор
 SI Izbirno
 GR Προαιρετικά
 TR Opsiyonel



DE Bauteile trocknen lassen.
 GB Allow the parts to dry.
 FR Laisser sécher les pièces.
 NL Onderdelen laten drogen.
 IT Lasciare asciugare i componenti.
 ES Dejar secar las piezas.
 PT Deixar as peças secar.
 DK Lad delene tørre.
 NO Tørk komponenter.
 SE Låt komponenterna torka.
 FI Anna rakenneosien kuivua.
 RU Дайте деталям высохнуть.
 PL Pozostawić elementy konstrukcji do wyschnięcia.
 CZ Nechte díly uschnout.
 HU Hagyja megszáradni az alkatrészeket.
 SK Konštruktívne diely nechajte vyschnúť.
 RO Lăsați componentele să se usuce.
 BG Оставете съглобените части да изсъхнат.
 SI Osušite sestavne dele.
 GR Αφήστε τα μέρη να στεγνώσουν.
 TR Yapı parçalarını kurumaya bırakın.



DE Zusammenbau Reihenfolge.
 GB Sequence of assembly.
 FR Ordre d'assemblage.
 NL Volgordte van montage.
 IT Sequenza di assemblaggio.
 ES Secuencia de montaje.
 PT Sequência de montagem.
 DK Samlerækkefølge.
 NO Monteringsrekkefølge.
 SE Monteringsordningsföljd.
 FI Kokoamisjärjestys.
 RU Последовательность сборки.
 PL Kolejność montażu.
 CZ Pořadí složení.
 HU Összerakási sorrend.
 SK Poradie zostavenia.
 RO Ordinea asamblării.
 BG Последователност на съглобяване.
 SI Vrstni red sestavljanja.
 GR Σειρά τοποθέτησης.
 TR Parçaları birleştirme sırası.



DE Gleichen Vorgang auf der gegenüberliegenden Seite wiederholen.
 GB Repeat same procedure on opposite side.
 FR Opérer de la même façon sur l'autre face.
 NL Dezelfde handeling herhalen aan de tegenoverliggende kant.
 IT Ripetere il procedimento dall'altra parte.
 ES Repetir el mismo procedimiento en el lado contrario.
 PT Repetir alguns procedimentos no lado oposto.
 DK Gentag proceduren på den modstående side.
 NO Gjenta samme forløp på motliggende side.
 SE Upprepa samma process på motsatta sidan.
 FI Toista menettelyä vastakkaisella puolella.
 RU Повторить такие же действия на противоположной стороне.
 PL Powtórzyć te same czynności po przeciwnej stronie.
 CZ Stejný postup opakujte na protilehlé straně.
 HU Ismételje meg a műveletet az ellentétes oldalon.
 SK Rovnaký postup zopakujte na protiláhlej strane.
 RO Repetați același procedeu pe latura opusă.
 BG Повторете същите стъпки на срещуположната страна.
 SI Enak postopek ponovite na nasprotni strani.
 GR Επανάλαβε την ίδια διαδικασία στην αντίθετη πλευρά.
 TR Aynı işlem adımlarını diğer tarafta da uygulayın.



DE Anzahl der Arbeitsgänge.
 GB Number of working steps.
 FR Nombre d'étapes de travail.
 NL Het aantal bouwstappen.
 IT Numero di fasi di lavoro.
 ES Número de pasos de trabajo.
 PT Número de passos de trabalho.
 DK Antal arbejds-gange.
 NO Antall arbeidsstrinn.
 SE Antal operationer.
 FI Työvaiheiden määrä.
 RU Количество операций.
 PL Liczba cykli roboczych.
 CZ Počet pracovních kroků.
 HU A munkamenetek száma.
 SK Počet pracovných operácií.
 RO Numărul etapelor de lucru.
 BG Брой работни стъпки.
 SI Število delovnih postopkov.
 GR Αριθμός βημάτων εργασίας.
 TR Çalışma adımı sayısı.



DE Abziehbild in Wasser einweichen und anbringen.
 GB Soak and apply decals.
 FR Mouiller et appliquer les décalcomanies.
 NL Transfer in water even laten weken en aanbrengen.
 IT Immergere la decalcomania nell'acqua e applicarla.
 ES Mojar y aplicar calcomanías.
 PT Amolecer o decalque em água e aplicar.
 DK Gør overfaringsbilledet vådt og sæt det på.
 NO Myk opp avtrekkingsbildet i vann og sett på.
 SE Blötlägg dekalen i vatten och sätt på den.
 FI Pehmitä siirtokuvua vedessä ja siirrä paikalleen.
 RU Опустите переводную картинку в воду и нанесите её.
 PL Namoczyc kalkomanie w wodzie i przykleić.
 CZ Nechte obtisk odmočit ve vodě a přilepte.
 HU Merítse vízbe és helyezze fel a matricát.
 SK Odtlačkový obrázok namočte do vody a priložte na plochu.
 RO Inmuiați abtăbildul în apă și aplicați-l.
 BG Потопете ваденката във вода и я поставете.
 SI Prelepnico namakajte v vodi. In namestite.
 GR Μουσκεύστε σε νερό και τοποθετήστε τις χαλκομανίες.
 TR Çikartmayı suda yumuşatın ve takın.



DE Klarsichtteile
 GB Clear parts
 FR Pièces transparentes
 NL Transparente onderdelen
 IT Parti trasparenti
 ES Piezas transparentes
 PT Peças transparentes
 DK Klare dele
 NO Klare deler
 SE Genomskinliga detaljer
 FI Läpinäkyvät osat
 RU Прозрачные детали
 PL Przejrzyste części
 CZ Průhledné díly
 HU Átlátszó alkatrészek
 SK Číre diely
 RO Piese transparente
 BG Прозрачни части
 SI Prozorni deli
 GR Διάφανα μέρη
 TR Şeffaf parçalar



DE Chromteile
 GB Chrome parts
 FR Pièces chromées
 NL Chrom onderdelen
 IT Parti cromate
 ES Piezas cromadas
 PT Peças de cromo
 DK Forkromede dele
 NO Kromdeler
 SE Kromdetaljer
 FI Kromiosat
 RU Хромированные детали
 PL Cześci chromowane
 CZ Chromované díly
 HU Króm alkatrészek
 SK Chrómované diely
 RO Piese cromate
 BG Хромови части
 SI Kromirani deli
 GR Μέρη χρωμίου
 TR Krom parçalar



DE Wegfeilen
 GB File off
 FR Enlever avec une lime
 NL Wegvijelen
 IT Rimuovere con una lima
 ES Limar
 PT Remover com uma lima
 DK Fil af
 NO File av
 SE Skall filas bort
 FI Hio pois
 RU Хромированные детали
 PL Odrprować
 CZ Odpilovat
 HU Reszelje le
 SK Odpilovať
 RO Piliți
 BG Изпилете
 SI Odpilite
 GR Λιμώρετε
 TR Zımparalama



DE Bauanleitung sorgfältig lesen.
 GB Read the assembly instructions carefully.
 FR Lisez attentivement les instructions de montage.
 NL Bouwinstructies zorgvuldig doorlezen.
 IT Leggere attentamente le istruzioni per il montaggio.
 ES Lea cuidadosamente las instrucciones de montaje.
 PT Ler atentamente as instruções de montagem.
 DK Læs byggevejledningen omhyggeligt.
 NO Les byggeveivisningen nøye.
 SE Monteringsinstruktionerna skall läsas noggrant.
 FI Vнимательно прочитайте инструкцию по сборке.
 PL Dokładnie przeczytać instrukcje montażu.
 CZ Přečtete si pečlivě návod k obsluze.
 HU Figyelmesen olvassa el a szerelési útmutatót.
 SK Návod na montáž starostlivo prečítajte.
 RO Citiiți cu atenție instrucțiunile de montare.
 BG Прочетете внимателно упътването за монтаж.
 SI Skrbno preberite navodila za sestavo.
 GR Διαβάστε προσεκτικά τις οδηγίες κατασκευής.
 TR Yapı kılavuzunu dikkatle okuyun.



DE Abbildung zusammengesetzter Teile.
 GB Illustration of assembled parts.
 FR Figure représentant les pièces assemblées.
 NL Afbeelding van samengevoegde onderdelen.
 IT Foto delle parti assemblate.
 ES Figura de las piezas montadas.
 PT Ilustração das peças montadas.
 DK Illustration af samlede dele.
 NO Figur av sammensatte deler.
 SE Bild på sammansatta detaljer.
 FI Koottujen osien kuva.
 RU Изображение смонтированных деталей.
 PL Rysunek połączonych części.
 CZ Zobrazení spojených dílů.
 HU Összerakott alkatrészek ábrája.
 SK Obrázok dielov, ktoré sa majú zmontovať.
 RO Figura reprezentând piesele asamblate.
 BG Изображение на съглобените части.
 SI Slika sestavljenih delov.
 GR Ανακόνηση των τοποθετημένων μερών.
 TR Birleştirilmiş parçalar resmi.



DE Zur Anbringung der Abziehbilder empfohlen.
 GB Recommended for affixing the decals.
 FR Recommandé pour l'application des décalcomanies.
 NL Aanbevolen voor het aanbrengen van de transfers.
 IT Raccomandato per l'applicazione delle decalcomanie.
 ES Recomendado para fijar bien las calcomanías.
 PT Recomendado para a fixação dos autocolantes.
 DK Anbefales til anbringelse af overføringsbillederne.
 NO Anbefales til å feste avtrekkingsbildene.
 SE Rekommenderad för montering av klisterdekaler.
 FI Suositellaan siirtokuvien siirtämiseen.
 RU Рекомендуются для нанесения переводных картинок.
 PL Zalecane do przyklejenia kalkomanii.
 CZ Doporučujeme k umístění obtiskovacích obrázků.
 HU A matrica felhelyezéséhez ajánljuk.
 SK Odporúča sa pre umiestnenie odtlačkového obrázku.
 RO Recomandat pentru aplicarea abtăbildurilor.
 BG Препоръчва се за поставяне на ваденки.
 SI Pri nameščanju nalepnice priporočamo.
 GR Συνιστάται για την τοποθέτηση των χαλκομανιών.
 TR Çikartmaların takılması için önerilir.



- DE Zur Anbringung der Chromteile empfohlen.
- GB Recommended for attaching the chrome parts.
- FR Conseillé pour le montage des pièces chromées.
- NL Aanbevolen voor monteren chromdelen.
- IT Consigliato per applicare le parti cromate.
- ES Recomendado para la fijación de piezas de cromo.
- PT Recomendado para a aplicação das peças em cromo.
- DK Anbefales til placering af kromdelene.
- NO Anbefales til montering av kromdeler.
- SE Rekommenderad för montering av kromdetaljerna.
- FI Suositellaan kromiosien siirtämiseen.
- RU Рекомендуется для крепления хромированных деталей.
- PL Zalecane do mocowania elementów chromowanych.
- CZ Doporučujeme umístění chromových dílů.
- HU A króm darabok felhelyezéséhez ajánlott.
- SK Odporúčajú sa pre umiestnenie chrómových dielov.
- RO Recomandat pentru atașarea pieselor din crom.
- BG Препоръчва се за поставяне на хромова части.
- Sr Pri nameštanju kromiranih delov priporočamo.
- GR Συνιστάται για την τοποθέτηση των εξαρτημάτων χρωμίου.
- TR Krom parçaların yapıştırılması için önerilir.



- DE Zur Anbringung der Klarteile empfohlen.
- GB Recommended to fix clear parts.
- FR Recommandé pour fixer les pièces transparentes.
- NL Aanbevolen voor het aanbrengen van transparante delen.
- IT Raccomandato per l'applicazione delle parti trasparenti.
- ES Recomendado para fijar las piezas transparentes.
- PT Recomendado para a aplicação das peças transparentes.
- DK Anbefales til anbringelse af de klare dele.
- NO Anbefales til å feste klare deler.
- SE Rekommenderad för montering av de genomskinliga detaljerna.
- FI Suositellaan läpinäkyvien osien siirtämiseen.
- RU Рекомендуется для крепления прозрачных деталей.
- PL Zalecane do przyklejenia przezroczystych części.
- CZ Doporučujeme k umístění průhledných dílů.
- HU Az átlátszó darabok felhelyezéséhez ajánlható.
- SK Odporúčajú sa pre umiestnenie čírych dielov.
- RO Recomandat pentru aplicarea pieselor transparente.
- BG Препоръчва се за поставяне на прозрачни части.
- Sr Pri nameštanju prozornih delov priporočamo.
- GR Συνιστάται για την τοποθέτηση των διάφανων μερών.
- TR Şeffaf parçaların takılması için önerilir.



- DE Nicht enthalten
- GB Not included
- FR Non fourni
- NL Behoort niet tot de levering
- IT Non incluso
- ES No incluido
- PT Não incluído
- DK Medfølger ikke
- NO Ikke inkludert
- SE Ingår ej
- FI Ei sisällä
- RU Не содержится
- PL Nie wchodzi w zakres dostawy
- CZ Není obsaženo
- HU Nem tartalmazza
- SK Neobsahuje
- RO Nu este inclus
- BG Не се включва в комплекта
- Sr Ni priloženo
- GR Δεν περιλαμβάνεται
- TR İçermiyor

Benötigte Farben / Required colours

- FR Peintures nécessaires
- NL Benodigde kleuren
- IT Colori necessari
- ES Colores necesarios
- PT Cores necessárias
- DK Nødvendige farver
- NO Nødvendige farger
- SE Erforderliga färger
- FI Tarvittavat värit
- RU Необходимые краски
- PL Potrzebne kolory
- CZ Potřebné barvy
- HU Szükséges színek
- SK Požadované farby
- RO Culori necesare
- BG Необходими цветове
- SI Potrebne barve
- GR Απαιτούμενα χρώματα
- TR Gerekl renkler



- DE Beispiel: mischen
- GB Example: mixing
- FR Exemple: mélanger
- NL Voorbeeld: mengen
- IT Esempio: mescolare
- ES Ejemplo: mezclar
- PT Exemplo: misturar
- DK Eksempel: blanding
- NO Eksempel: blanding
- SE Exempel: blanda
- FI Esimerkki: sekoittaminen
- RU Пример: смешивание
- PL Przykład: mieszać
- CZ Příklad: míchat
- HU Példa: keverés
- SK Příklad: miešanie
- NO Exemplu: amestecare
- BG Пример: смесване
- SI Primer: mešanje
- GR Παράδειγμα: ανάμειξη
- TR Örnekleştirme

99

A

- DE Aluminium metallic
- GB Aluminium metallic
- FR Aluminium métallique
- NL Aluminium metallic
- IT Alluminio metallico
- ES Aluminio metálico
- PT Alumínio metálico
- DK Aluminium metallisk
- NO Aluminium metallisk
- SE Aluminium metallisk
- FI Alumiini metallinen
- RU Алюминий металл
- PL Aluminium metaliczny
- CZ Hliníková metalizový
- HU Alumínium metál
- SK Hliníková metaliza
- RO Aluminiu metalic
- BG Алюминий металик
- SI Aluminijasta kovinska
- GR Αλουμίνιο μεταλλικό
- TR Alüminyum grisi metalik

302

B

- DE Schwarz seidenmatt
- GB Black silk matt
- FR Noir satiné mat
- NL Zwart zijdemat
- IT Nero opaco satinato
- ES Negro mate satinado
- PT Preto mate sedoso
- DK Sort silkematt
- NO Sort silkematt
- SE Svart sidenmatt
- FI Musta silkkimatta
- RU Чёрный шелковисто-матовый
- PL Czarny jedwabiscie matowy
- CZ Černá jemně matný
- HU Fekete, fakóselymes
- SK Čierna hodvábné matný
- RO Negru satinat
- BG Черно коприноеноматово
- SI Črna svileno-mat
- GR Μαύρο σατινέ
- TR Siyah ipeksi mat

90

C

- DE Silber metallic
- GB Silver metallic
- FR Argent métallique
- NL Zilver metallic
- IT Argento metallico
- ES Plata metálico
- PT Prata metálico
- DK Sølv metallisk
- NO Sølv metallisk
- SE Silver metallisk
- FI Hopea metallinen
- RU Серебряный металл
- PL Srebrny metaliczny
- CZ Stříbrná metalizový
- HU Ezüstmetál
- SK Strieborná metaliza
- RO Argintiu metalic
- BG Сребро металик
- SI Srebrna kovinska
- GR Ασημί μεταλλικό
- TR Gümüş rengi metalik

09

D

- DE Anthrazit matt
- GB Anthracite matt
- FR Anthracite mat
- NL Antraciet mat
- IT Antracite opaco
- ES Antracita mate
- PT Antracite mate
- DK Antracitgrå mat
- NO Antrasitt matt
- SE Antracitgrå matt
- FI Antrasiitinharmaa matta
- RU Антрацит матовый
- PL Antracyt matowy
- CZ Antracitová šedá matný
- HU Antracit, fénytelen
- SK Čierna uhľová matný
- RO Antracit mat
- BG Антрацит матово
- SI Antracit mat
- GR Γκρι ανθρακί ματ
- TR Antrazit mat

91

E

- DE Eisen metallic
- GB Iron metallic
- FR Fer métallique
- NL IJzer metallic
- IT Ferro metallico
- ES Acero metálico
- PT Aço metálico
- DK Stål metallisk
- NO Jern metallisk
- SE Stål metallisk
- FI Teräs metallinen
- RU Сталь металл
- PL Grafit metaliczny
- CZ Ocelová metalizový
- HU Acélmetál
- SK Ocelová metaliza
- RO Fier metalic
- BG Желязо металик
- SI Želzna kovinska
- GR Χρυσά οιδήρου μεταλλικό
- TR Metalik metalik

07

F

- DE Schwarz glänzend
- GB Black gloss
- FR Noir brillant
- NL Zwart glanzend
- IT Nero lucido
- ES Negro brillante
- PT Preto brilhante
- DK Svart blank
- NO Sort glansende
- SE Svart blank
- FI Musta kiiltävä
- RU Чёрный глянец
- PL Czarny błyszczący
- CZ Černá lesklý
- HU Fekete, fényes
- SK Čierna lesklý
- RO Negru-strălucitor
- BG Черно гланцово
- SI Črna sijoča
- GR Μαύρο υαλιότερο
- TR Siyah parlak

50%

302

G

378

50%

- DE Schwarz seidenmatt
- GB Black silk matt
- FR Noir satiné mat
- NL Zwart zijdemat
- IT Nero opaco satinato
- ES Negro mate satinado
- PT Preto mate sedoso
- DK Sort silkematt
- NO Sort silkematt
- SE Svart sidenmatt
- FI Musta silkkimatta
- RU Чёрный шелковисто-матовый
- PL Czarny jedwabiscie matowy
- CZ Černá jemně matný
- HU Fekete, fakóselymes
- SK Čierna hodvábné matný
- RO Negru satinat
- BG Черно коприноеноматово
- SI Črna svileno-mat
- GR Μαύρο σατινέ
- TR Siyah ipeksi mat

+

- DE Dunkelgrau seidenmatt
- GB Dark grey silk matt
- FR Gris foncé satiné mat
- NL Donkergrijs zijdemat
- IT Grigio scuro opaco satinato
- ES Gris oscuro mate satinado
- PT Cinza escuro mate sedoso
- DK Mørkegrå silkematt
- NO Mørk grå silkematt
- SE Mörkgrå sidenmatt
- FI Tummanharmaa silkkimatta
- RU Тёмно-серый шелковисто-матовый
- PL Ciemnoszary jedwabiscie matowy
- CZ Tmavá šedá jemně matný
- HU Sötétszürke, fakóselymes
- SK Tmavo sivá hodvábné matný
- RO Gri-inchis satinat
- BG Тъмносиво коприноеноматово
- SI Temno-siva svileno-mat
- GR Γκρι σκούρο σατινέ
- TR Koyu gri ipeksi mat

94

H

- DE Gold metallic
- GB Gold metallic
- FR Or métallique
- NL Goud metallic
- IT Oro metallico
- ES Oro metálico
- PT Ouro metálico
- DK Guld metallisk
- NO Gull metallisk
- SE Guld metallisk
- FI Kulta metallinen
- RU Золото металл
- PL Złoty metaliczny
- CZ Zlatá metalizový
- HU Aranymetál
- SK Zlatá metaliza
- RO Aurii metalic
- BG Злато металик
- SI Zlata kovinska
- GR Χρυσάφι μεταλλικό
- TR Altın rengi metalik

30

I

- DE Orange glänzend
- GB Orange gloss
- FR Orange brillant
- NL Oranje glanzend
- IT Arancio lucido
- ES Naranja brillante
- PT Laranja brilhante
- DK Orange blank
- NO Oransje glansende
- SE Orange blank
- FI Oranssi kiiltävä
- RU Оранжевый глянец
- PL Pomarańczowy błyszczący
- CZ Oranžová lesklý
- HU Narancs, fényes
- SK Oranžová lesklý
- RO Oranj strălucitor
- BG Оранжево гланцово
- SI Oranžna sijoča
- GR Πορτοκαλί υαλιότερο
- TR Turuncu parlak

330

J

- DE Feuerrot seidenmatt
- GB Fiery red silk matt
- FR Rouge feu satiné mat
- NL Vuurood zijdemat
- IT Rosso fuoco opaco satinato
- ES Rojo fuego mate satinado
- PT Vermelho fogo mate sedoso
- DK Ildrød silkematt
- NO Ildrød silkematt
- SE Eldröd sidenmatt
- FI Tulenpunainen silkimatta
- RU Огненно-красный шелковисто-матовый
- PL Ognistoczerwony jedwabiscie matowy
- CZ Ohnivě červená jemně matný
- HU Tűzpiros, fakóselymes
- SK Ohnivě červená hodvábné matný
- RO Roșu aprins satinat
- BG Огненочервено коприненоматово
- SI Ognjeno-rdeča svilenlo-mat
- GR Κόκκινο φωτιάς σατινέ
- TR Alev kırmızısı ipeksi mat

90%

09

K

91

10%

- | | | |
|---|---|---|
| <ul style="list-style-type: none"> DE Anthrazit matt GB Anthracite matt FR Anthracite mat NL Antraciet mat IT Antracite opaco ES Antracita mate PT Antracite mate DK Antracitgrå mat NO Antrasitt matt SE Antracitgrå matt FI Antrasiitinharmaa matta RU Антрацит матовый PL Antracyt matowy CZ Antracitová šedá matný HU Antracit, fénytelen SK Čierna uhľová matný RO Antracit mat BG Антрацит матово SI Antracit mat GR Κρι ανθρακί ματ TR Antrazit mat | + | <ul style="list-style-type: none"> DE Eisen metallic GB Iron metallic FR Fer métallique NL IJzer metallic IT Ferro metallico ES Acero metálico PT Aço metálico DK Stål metallisk NO Jern metallic SE Stål metallic FI Teräs metallinen RU Сталь металл PL Grafit metaliczny CZ Ocelová metalizový HU Acélmetál SK Ocelová metaliza RO Fier metalic BG Желязо металик SI Železna kovinska GR Χρῶμα σιδήρου μεταλλικό TR Metalik metalik |
|---|---|---|

382

L

- DE Holzbraun seidenmatt
- GB Wood brown silk matt
- FR Brun bois satiné mat
- NL Houtbruin zijdemat
- IT Marrone legno opaco satinato
- ES Marrón madera mate satinado
- PT Castanho madeira mate sedoso
- DK Træbrun silkematt
- NO Trebrun silkematt
- SE Tråbrun sidenmatt
- FI Puunruskea silkimatta
- RU Древесно-коричневый шелковисто-матовый
- PL Brązowy w odcieniu drewna jedwabiscie matowy
- CZ Dřevěná hnědá jemně matný
- HU Fa barna, fakóselymes
- SK Drevená hnedá hodvábné matný
- RO Maro lemnos satinat
- BG Дървеснокафяво коприненоматово
- SI Lesno-rjava svilenlo-mat
- GR Καφέ ανοιχτό σατινέ
- TR Ahşap rengi ipeksi mat

77

M

- DE Staubgrau matt
- GB Dusty grey matt
- FR Gris poussière mat
- NL Stofgrijs mat
- IT Grigio polvere opaco
- ES Gris polvo mate
- PT Cinza pó mate
- DK Støvet grå mat
- NO Støvgrå matt
- SE Dammgrå matt
- FI Tomunharmaa matta
- RU Серая пыль матовый
- PL Szary stalowy matowy
- CZ Prachová šed matný
- HU Porszürke, fénytelen
- SK Prachovo sivá matný
- RO Gri prafuluit mat
- BG Прашиносиво матово
- SI Prašno-siva mat
- GR Σααχτί ματ
- TR Duman grisi mat

90%

52

N

99

10%

- | | | |
|---|---|---|
| <ul style="list-style-type: none"> DE Blau glänzend GB Blue gloss FR Bleu brillant NL Blauw glanzend IT Blu lucido ES Azul brillante PT Azul brilhante DK Blå blank NO Blå glansende SE Blå blank FI Sininen kiiltävä RU Синий глянец PL Niebieski błyszczący CZ Modrá lesklý HU Kék, fényes SK Modrá lesklý RO Albastru strălucitor BG Синьо гланцово SI Modra sijoča GR Μπλε γυαλιστερό TR Mavi parlak | + | <ul style="list-style-type: none"> DE Aluminium metallic GB Aluminium metallic FR Aluminium métallique NL Aluminium metallic IT Alluminio metallico ES Aluminio metálico PT Alumínio metálico DK Aluminium metallisk NO Aluminium metallic SE Aluminium metallic FI Alumiini metallinen RU Алюминий металл PL Aluminium metaliczny CZ Hliníková metalizový HU Aluminium metal SK Hliníková metaliza RO Aluminiu metalic BG Алюминий металик SI Aluminijasta kovinska GR Αλουμίνιο μεταλλικό TR Alüminyum grisi metalik |
|---|---|---|

52

O

- DE Blau glänzend
- GB Blue gloss
- FR Bleu brillant
- NL Blauw glanzend
- IT Blu lucido
- ES Azul brillante
- PT Azul brilhante
- DK Blå blank
- NO Blå glansende
- SE Blå blank
- FI Sininen kiiltävä
- RU Синий глянец
- PL Niebieski błyszczący
- CZ Modrá lesklý
- HU Kék, fényes
- SK Modrá lesklý
- RO Albastru strălucitor
- BG Синьо гланцово
- SI Modra sijoča
- GR Μπλε γυαλιστερό
- TR Mavi parlak

02

P

- DE Farblos matt
- GB Clear matt
- FR Incolore mat
- NL Kleurloos mat
- IT Incolore opaco
- ES Incoloro mate
- PT Verniz mate
- DK Klarlak mat
- NO Klar matt
- SE Klarlack matt
- FI Väriltön matta
- RU Бесцветный матовый
- PL Przeźroczysty matowy
- CZ Bezbarvá matný
- HU Színtelen, fénytelen
- SK Priehľadný matný
- RO Transparent mat
- BG Безцветно матово
- SI Brezbarvna mat
- GR Διάφανο ματ
- TR Renksiz mat

730

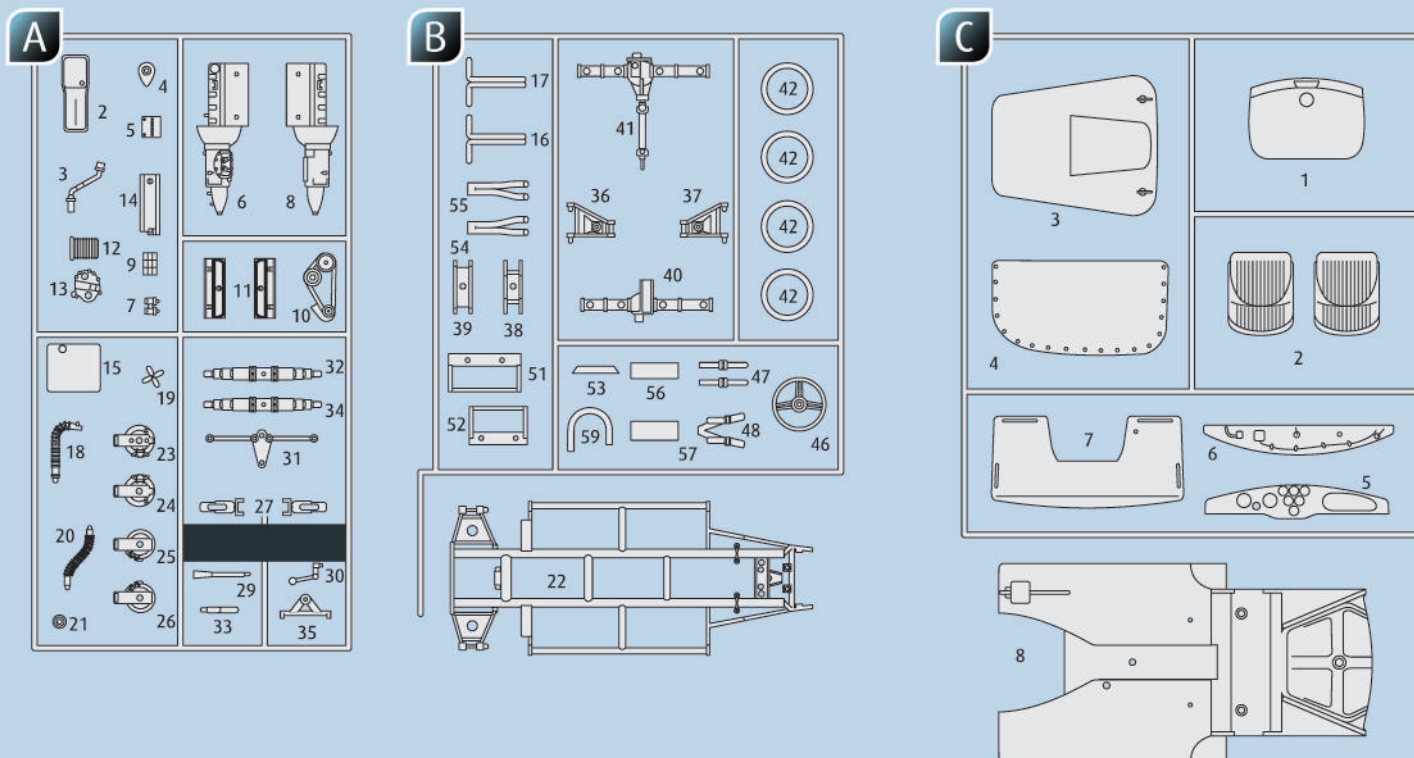
Q

- DE Orange klar
- GB Orange clear
- FR Orange clair
- NL Oranje helder
- IT Arancio chiaro
- ES Naranja claro
- PT Laranja transparente
- DK Orange klar
- NO Oransje klar
- SE Orange klar
- FI Oranssi kirkas
- RU Оранжевый прозрачный
- PL Pomarańczowy przezroczysty
- CZ Oranžová bezbarvý
- HU Narancs, világos
- SK Oranžová číry
- RO Oranj curat
- BG Оранжево бистро
- SI Oranžna čista
- GR Πορτοκαλί διάφανο
- TR Turuncu canli

731

R

- DE Rot klar
- GB Red clear
- FR Rouge clair
- NL Rood helder
- IT Rosso chiaro
- ES Rojo claro
- PT Vermelho transparente
- DK Rødbrun klar
- NO Rød klar
- SE Rødbrun klar
- FI Punainen kirkas
- RU Красный прозрачный
- PL Czerwony przezroczysty
- CZ Červená bezbarvý
- HU Piros, világos
- SK Červená číry
- RO Roșu curat
- BG Червено бистро
- SI Rdeča čista
- GR Κόκκινο διάφανο
- TR Kırmızı canli



(A) Nicht benötigte Teile
 (B) Parts not used.
 (C) Pièces non utilisées.
 (D) Niet benodigde onderdelen.
 (E) Parti non necessarie.
 (F) Piezas no utilizadas.
 (G) Peças não utilizadas.

(H) Dele der ikke skal bruges.
 (I) Deler som ikke er nødvendige.
 (J) Ej nödvändiga delar.
 (K) Tarpeettomat osat.
 (L) Неиспользуемые детали.
 (M) Niepotrzebne części.
 (N) Nepotřebné díly.

(O) Szükségtelen alkatrészek.
 (P) Nepotrebne dieli.
 (Q) Piese care nu sunt necesare.
 (R) Ненужни детали.
 (S) Nepotrebni deli.
 (T) Μη χρησιμοποιούμενα μέρη.
 (U) Gerekli olmayan parçalar.

Ersatzteile benötigt?

Kein Problem. Einfach den Revell-Service mit Angabe von Artikel- und Teilenummer kontaktieren. Entweder unter service@revell.de oder Revell GmbH, Abteilung X, Henschelstr. 20-30, 32257 Bünde.*

*Wir bitten um Verständnis, dass eine Gewährleistung nur bei aktuellen Artikeln, die im Zeitraum der letzten 24 Monate erworben wurden, übernommen werden kann. Mit der Ersatzteil-Bestellung können Kosten z.B. für Verpackung und Versand entstehen. Ob diese Kosten anfallen wird im Vorfeld schriftlich durch unseren Service mitgeteilt. Das Angebot kann dann angenommen oder abgelehnt werden. Unfrei eingesandte Ersatzteil-Bestellungen werden von uns nicht angenommen! Dieser Direktservice gilt für die Länder Deutschland, Benelux, Österreich, Frankreich, Großbritannien. Ersatzteil-Bestellungen aus den übrigen Ländern werden über die jeweiligen Distributeure abgewickelt. Bitte kontaktieren Sie Ihren Händler.

Besoin de pièces de rechange ?

Il vous suffit de contacter le service Revell et d'indiquer la référence de l'article et de la pièce. Soit en écrivant par mail à france@revell.de (uniquement pour la France) ou par courrier à Revell GmbH, Département X, Henschelstr. 20-30, D-32257 Bünde.*

*La garantie s'applique pour les articles présents au catalogue et achetés au cours des 24 derniers mois. Merci de votre compréhension. La commande de pièces de rechange peut donner lieu à des frais supplémentaires, par ex. pour l'emballage et le port. Notre service client vous en informera au préalable par écrit. Vous pourrez accepter ou refuser le devis. Nous n'acceptons pas les commandes de pièces de rechange envoyées sans affranchissement ! Ce service direct est valable pour les pays suivants : Allemagne, Benelux, Autriche, France, Grande-Bretagne. Les commandes de pièces en provenance d'autres pays sont traitées par les distributeurs correspondants. Veuillez contacter votre revendeur.

Need spare parts?

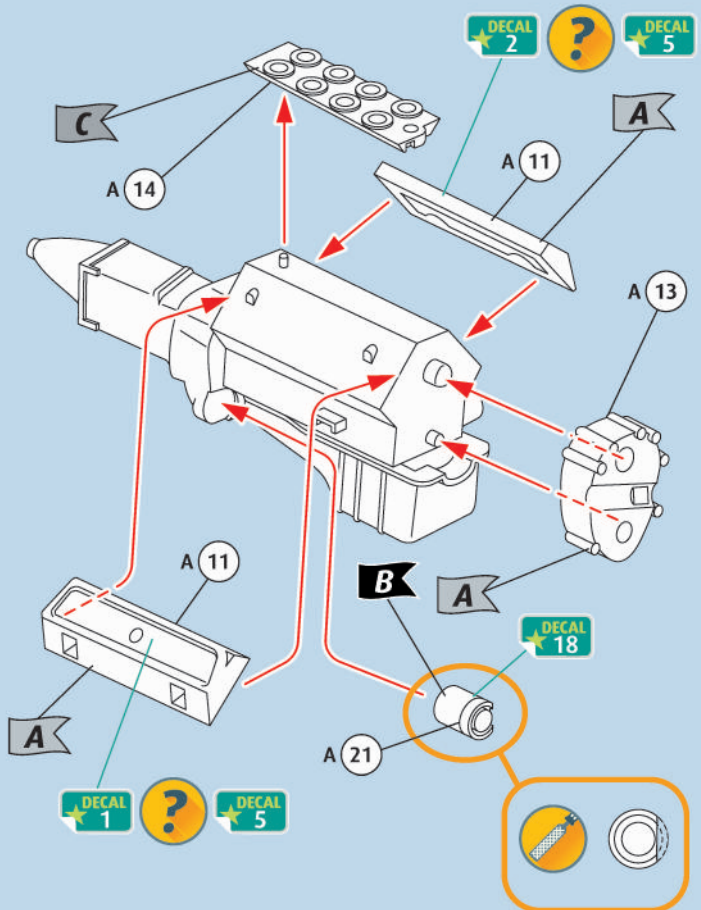
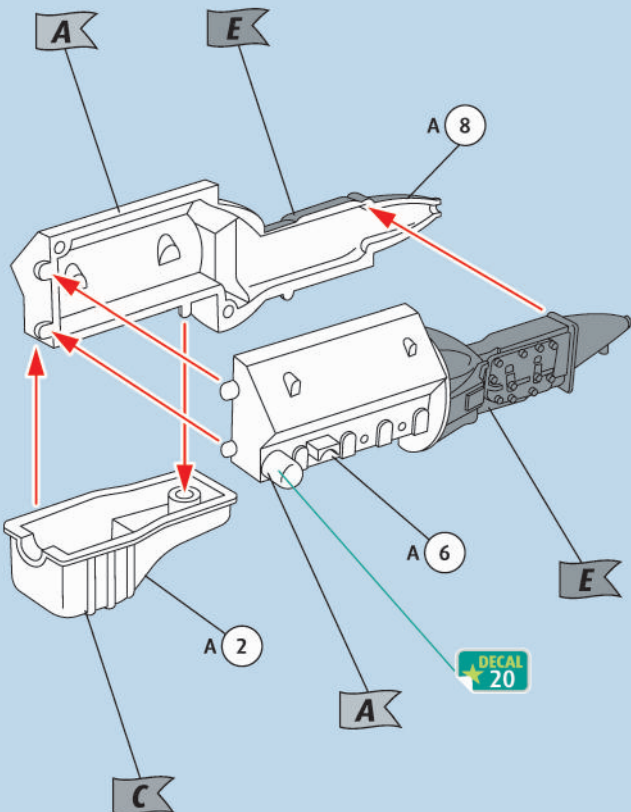
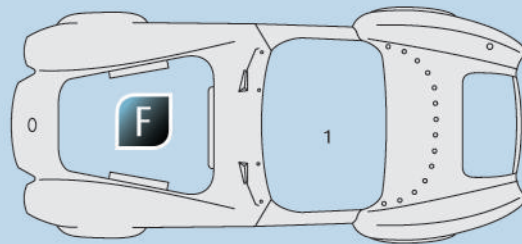
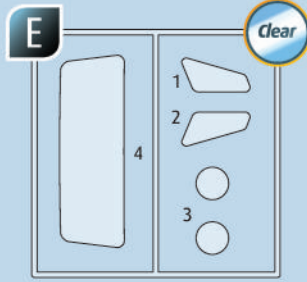
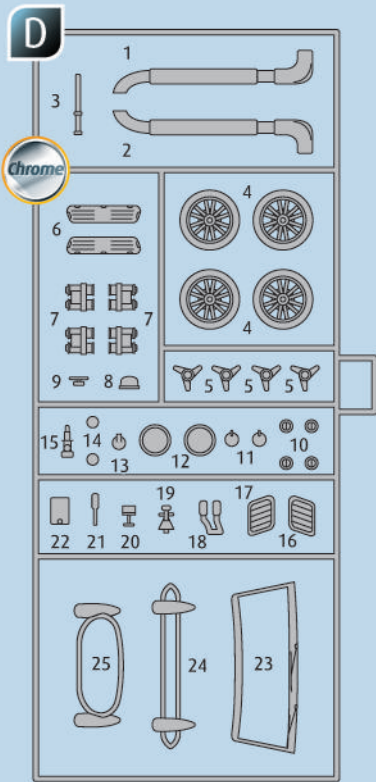
No problem. Contact Revell Service with the item number and part numbers you need: service@revell.de or Revell GmbH, Unit 10, Old Airfield Industrial Estate, Cheddington Lane, Tring, Herts, HP23 4QR, Great Britain.*

*We request your understanding that a warranty can only be accepted for current articles which have been purchased in the last 24 months. Orders for spare parts may also be subject to costs for packaging and shipping. You will be notified in advance by our Service department if such costs are incurred. The offer can then be accepted or rejected. We will not be able to process any postal requests unless correct postage has been applied to mailing! This direct service applies to the countries: Germany, Benelux, Austria, France, and the United Kingdom. Spare part orders from other countries are processed by the local distributors. Please contact your dealer.

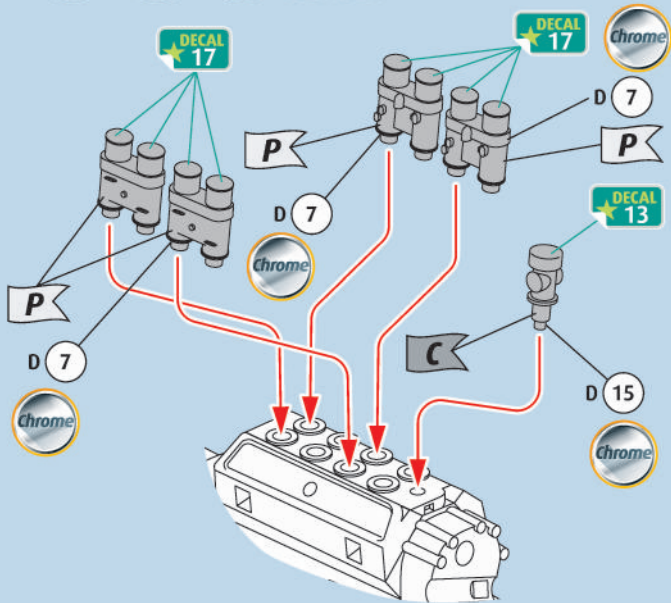
Hebt u reserveonderdelen nodig?

Geen probleem! Neem eenvoudig contact op met de klantenservice van Revell en geef ons het artikel- en onderdeelnummer door. U kunt ons bereiken op service@revell.de of per post: Revell GmbH, Afdeling X, Henschelstr. 20-30, D-32257 Bünde.*

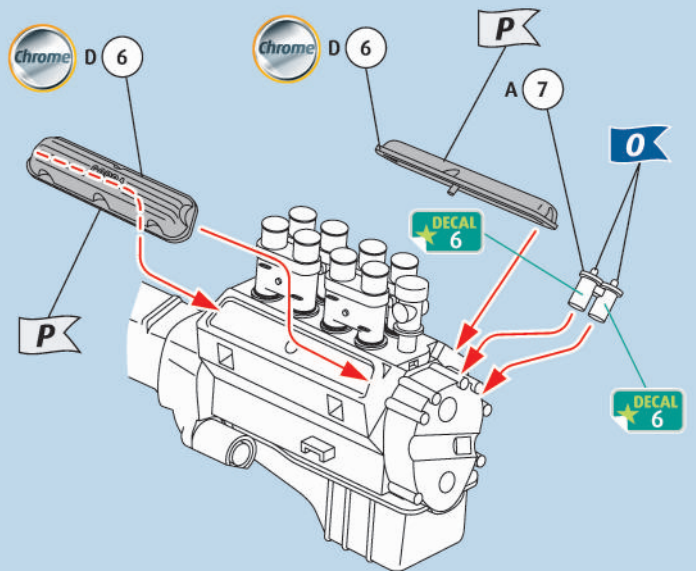
*Wij vragen uw begrip voor de omstandigheid, dat er alleen garantie kan worden geboden voor actuele artikelen, die in de afgelopen 24 maanden zijn gekocht. Met het bestellen van reserveonderdelen kunnen kosten gemoeid zijn, bijv. voor verpakking en verzending. U wordt vooraf schriftelijk door onze klantenservice op de hoogte gesteld als er kosten zouden ontstaan. Het aanbod kan dan worden aangenomen of afgewezen. Wij nemen geen ongefrankeerde bestellingen van reserveonderdelen aan! Deze rechtstreekse service wordt verleend in de landen Duitsland, de Benelux, Oostenrijk, Frankrijk en Groot-Brittannië. Bestellingen van reserveonderdelen in de overige landen worden afgewikkeld via de betreffende distributeurs. Neem hiervoor contact op met uw verkoper.



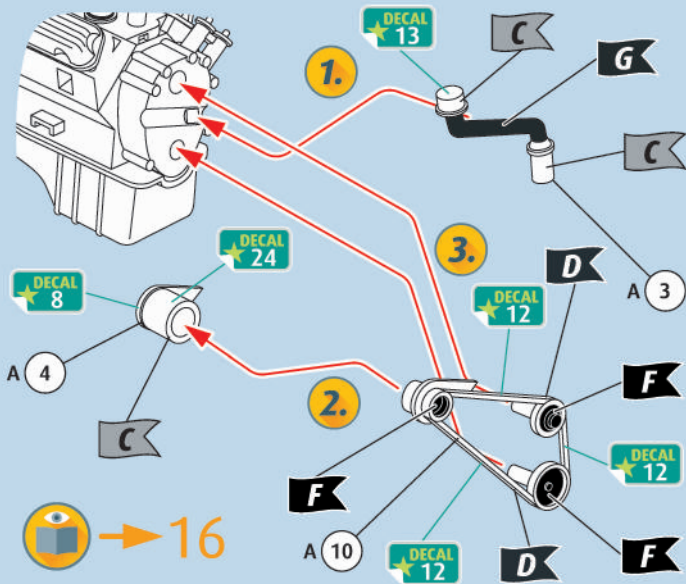
3



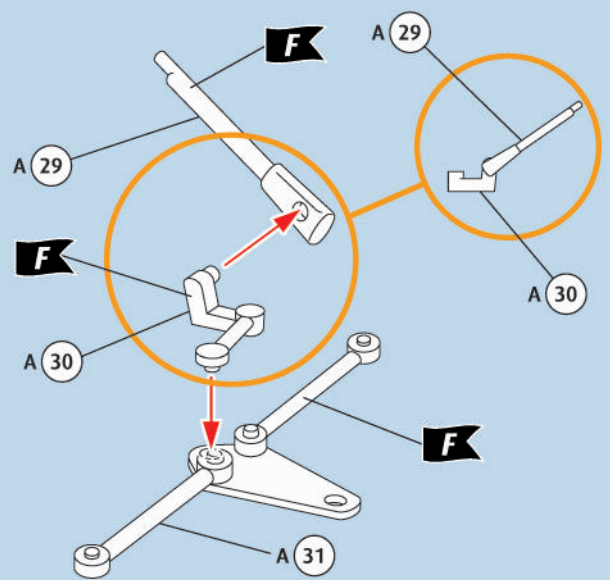
4



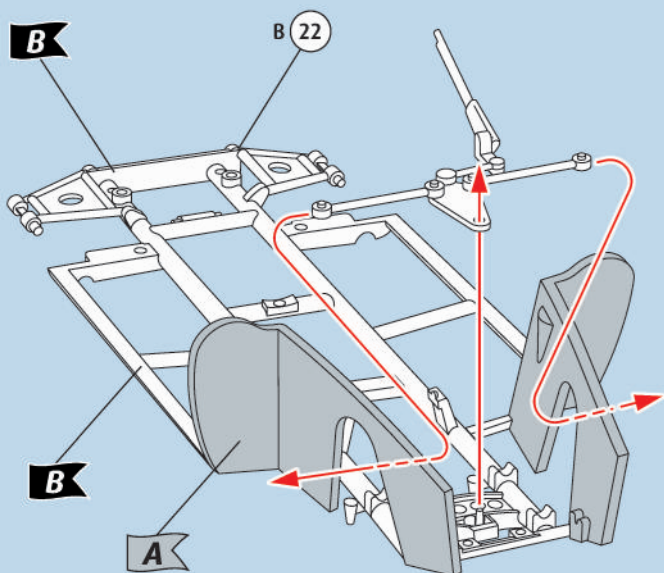
5



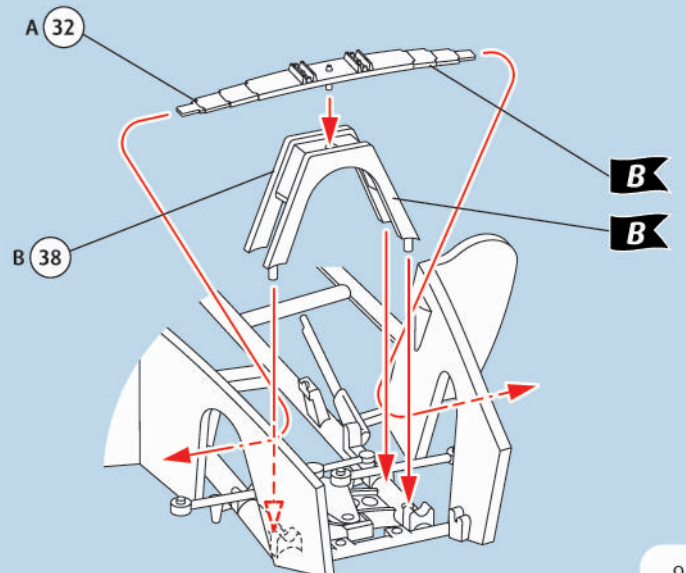
6



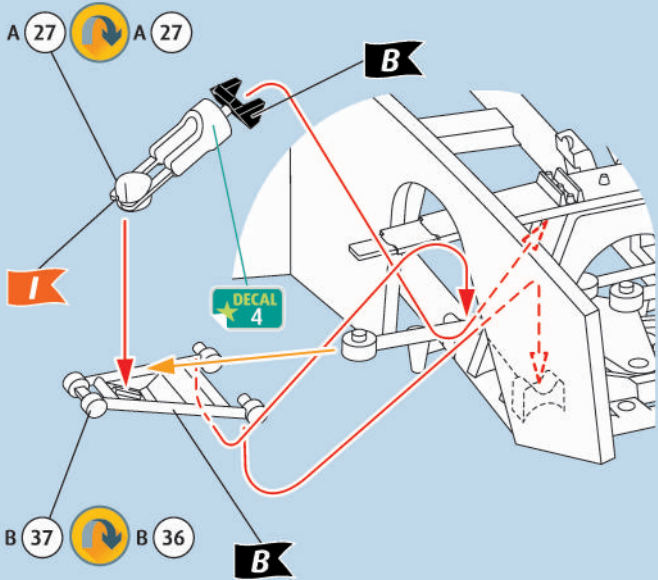
7



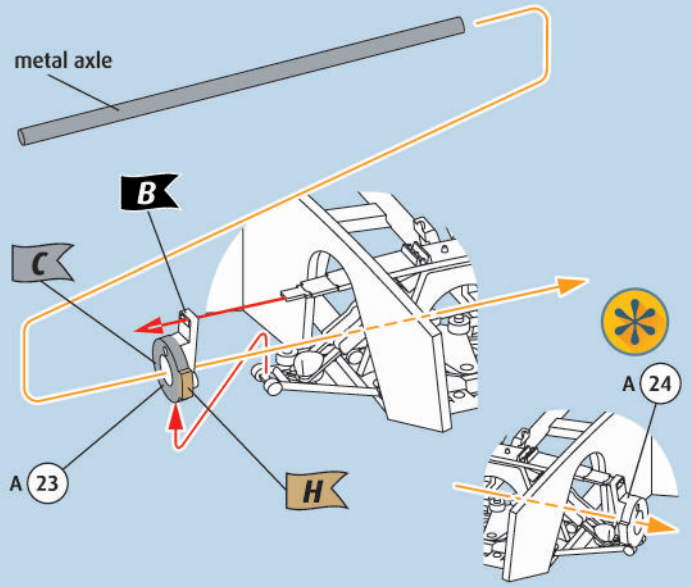
8



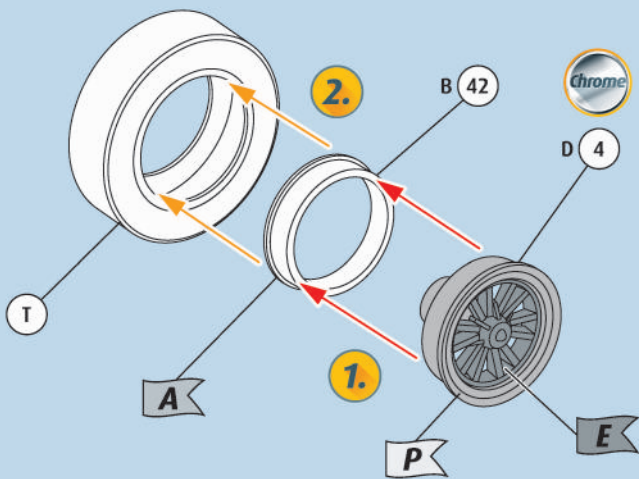
9     



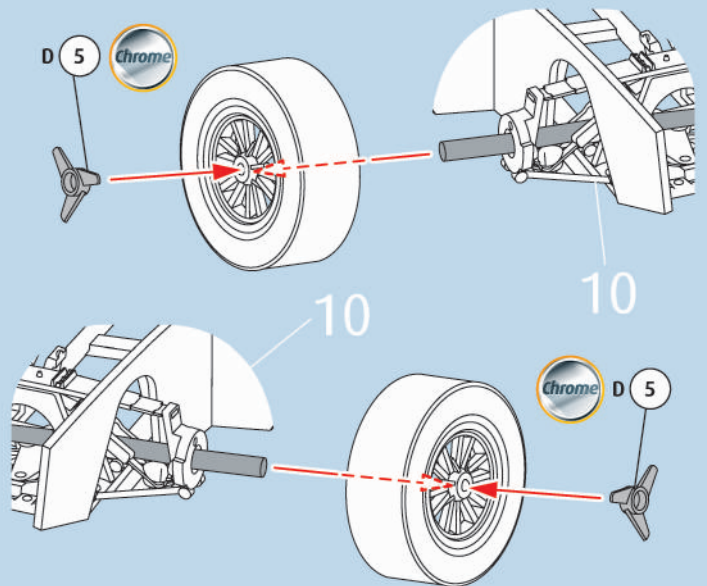
10  



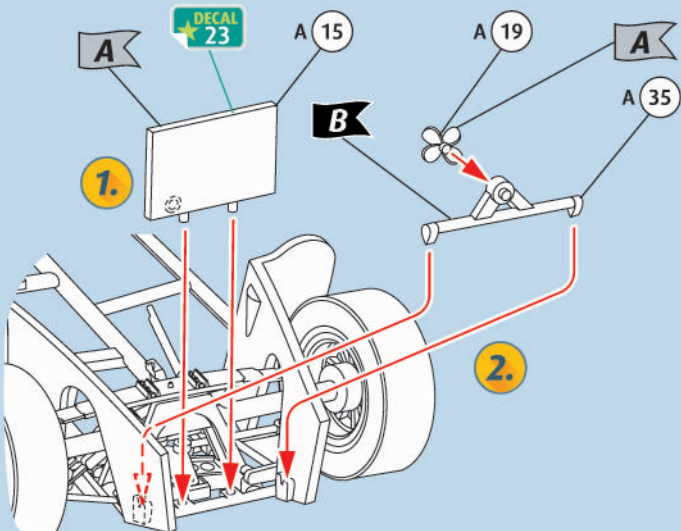
11     



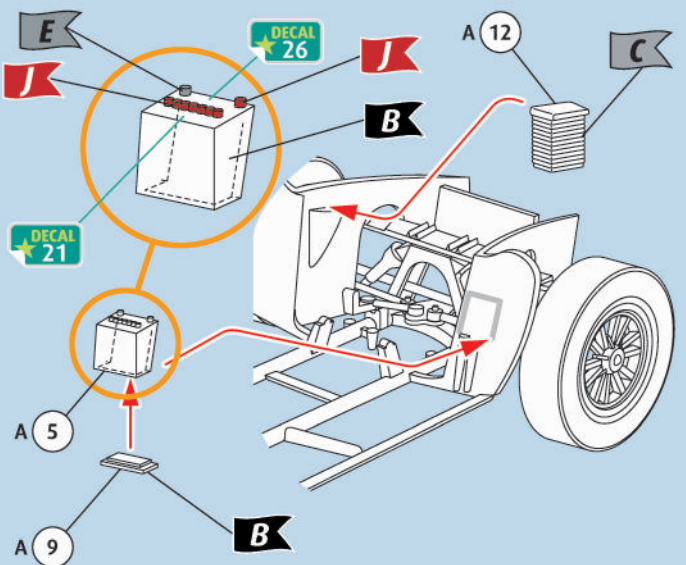
12  



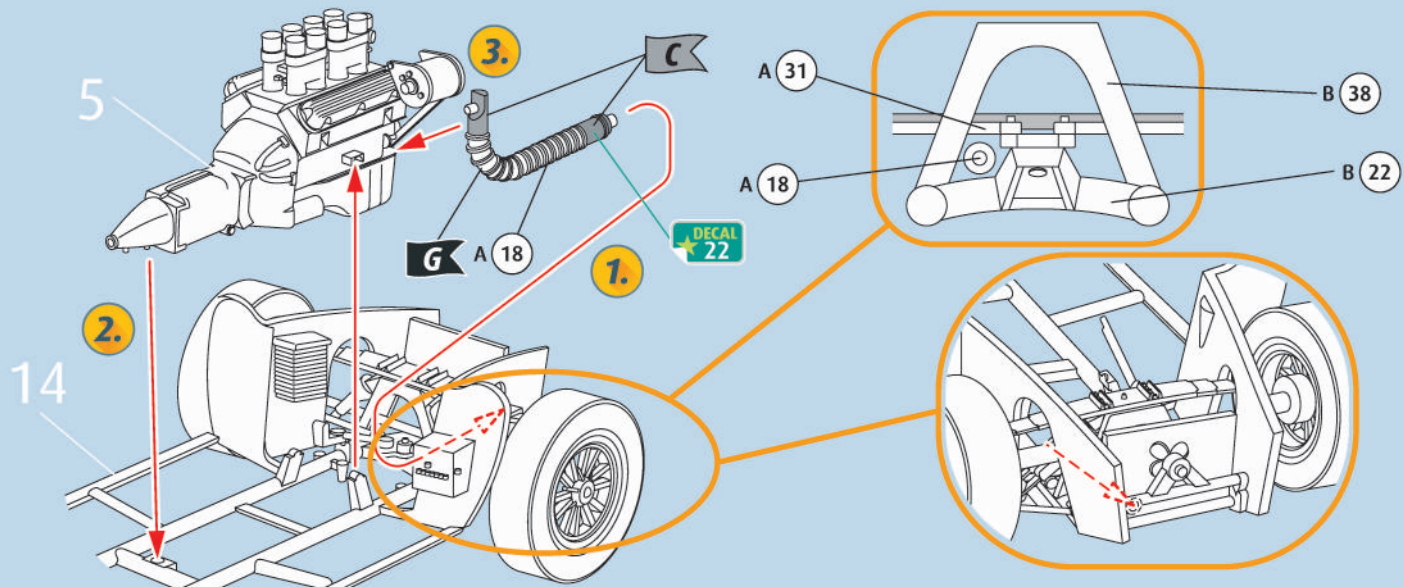
13    



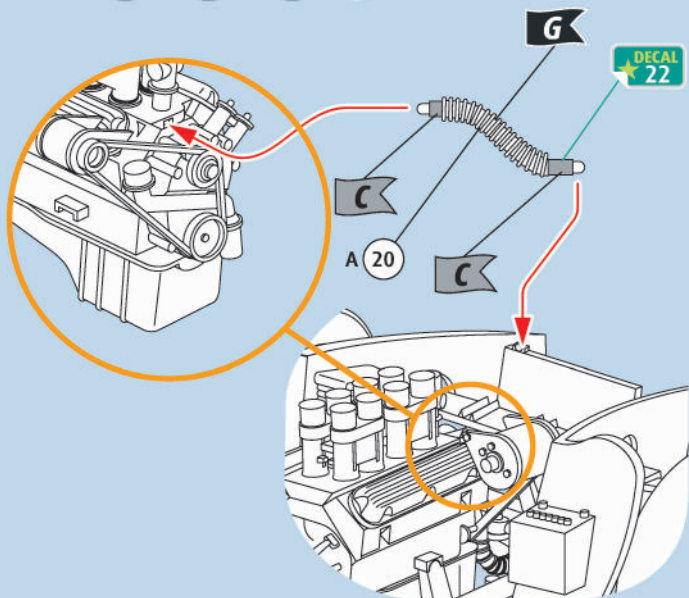
14    



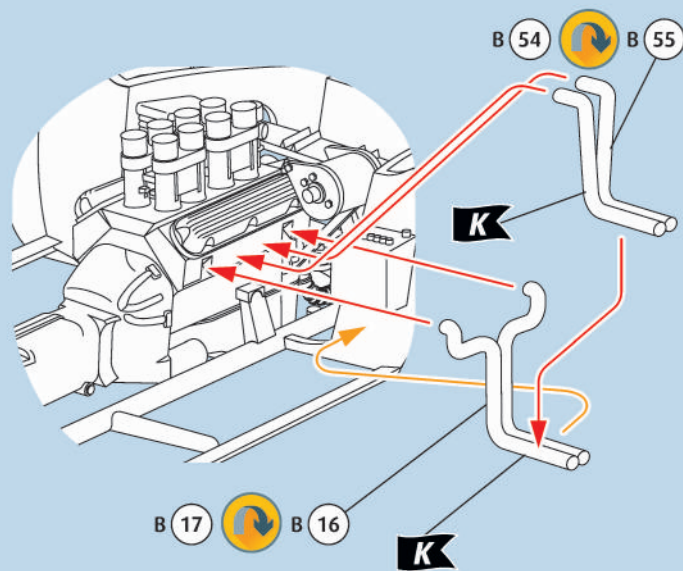
15    



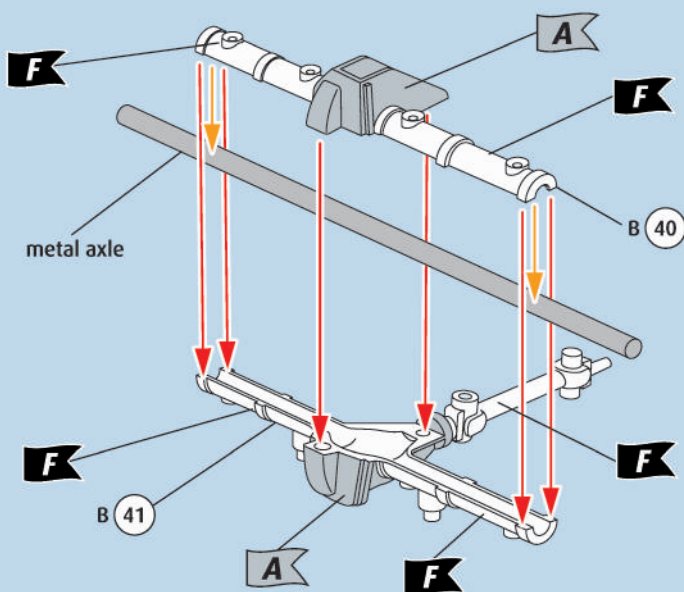
16    



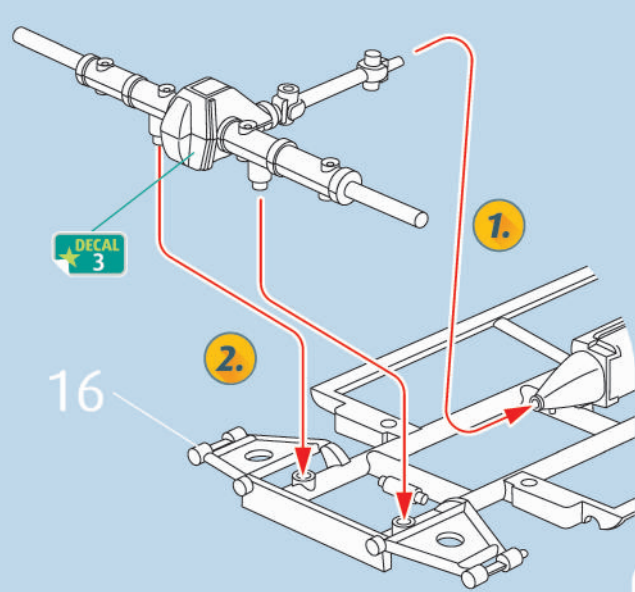
17  



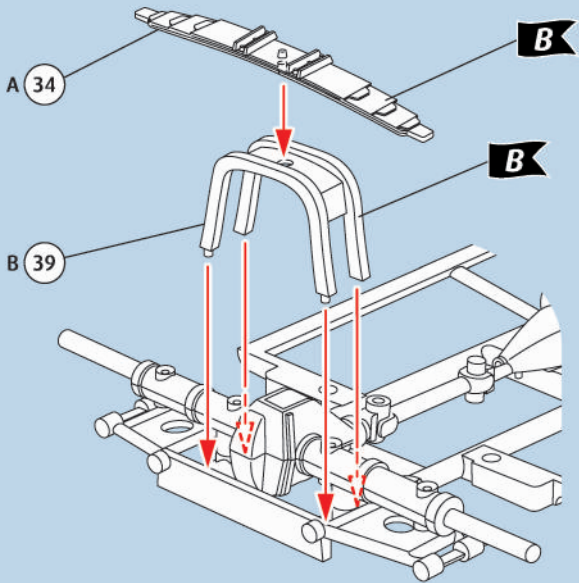
18  



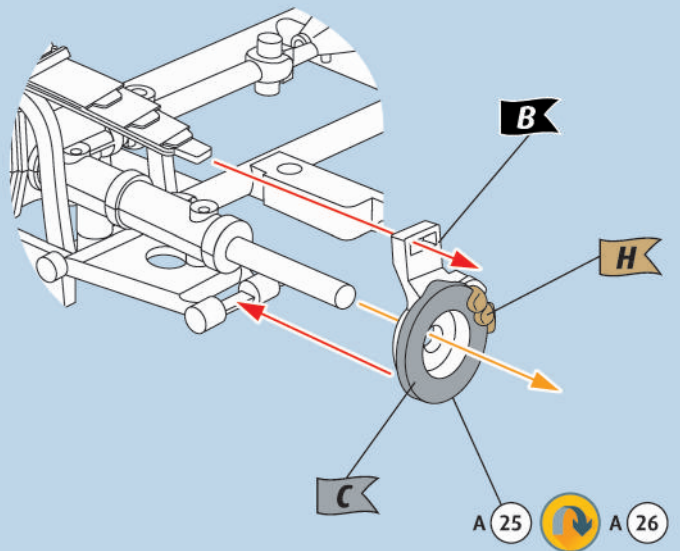
19   



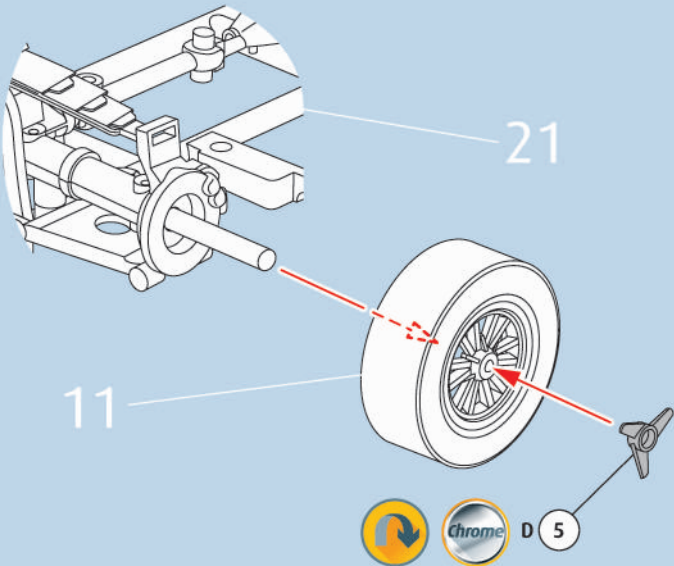
20



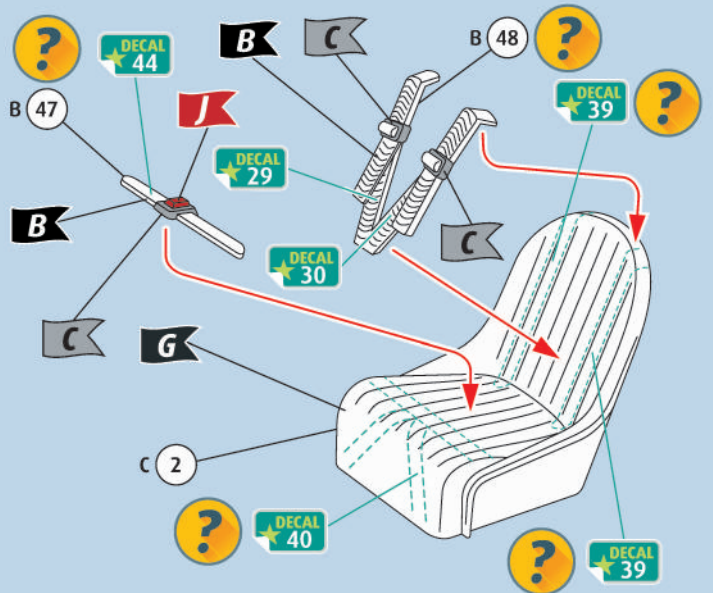
21



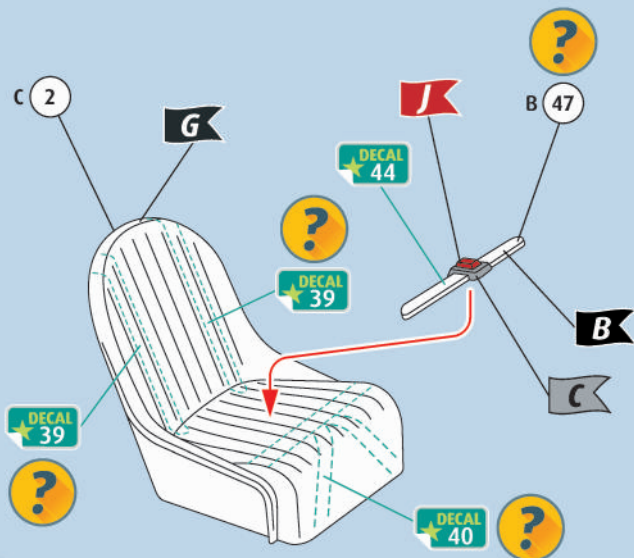
22



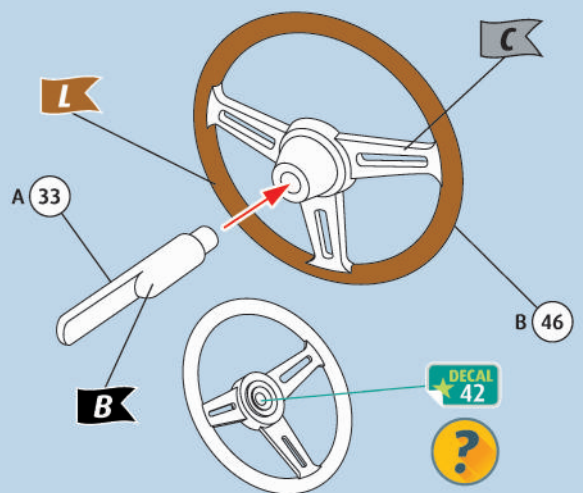
23



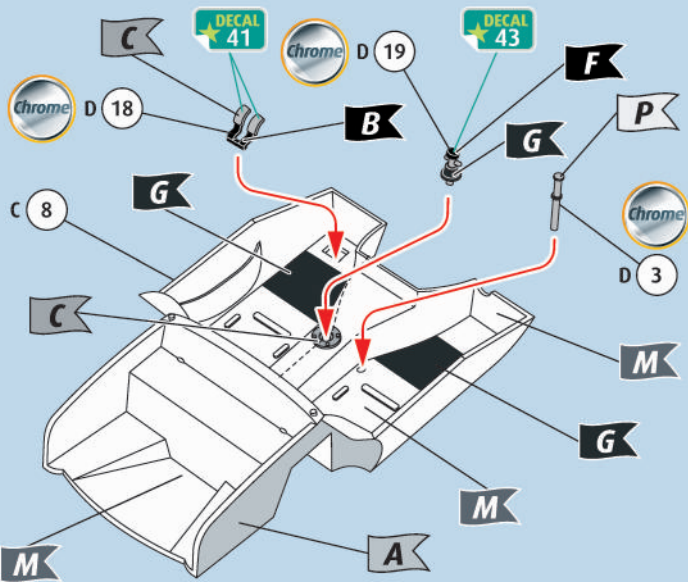
24



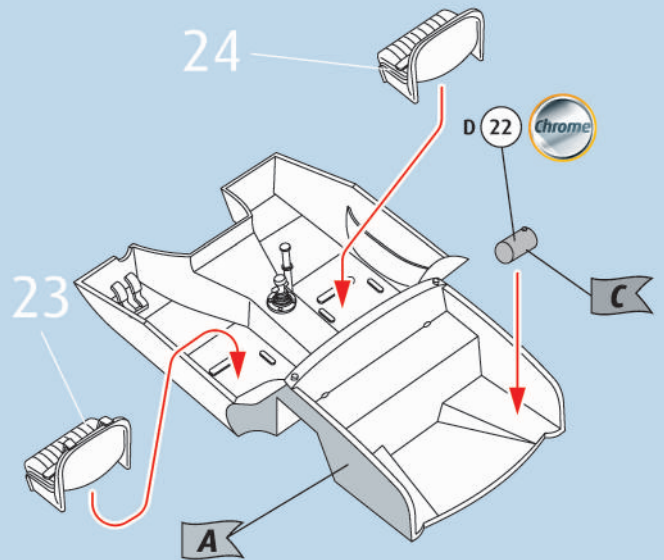
25



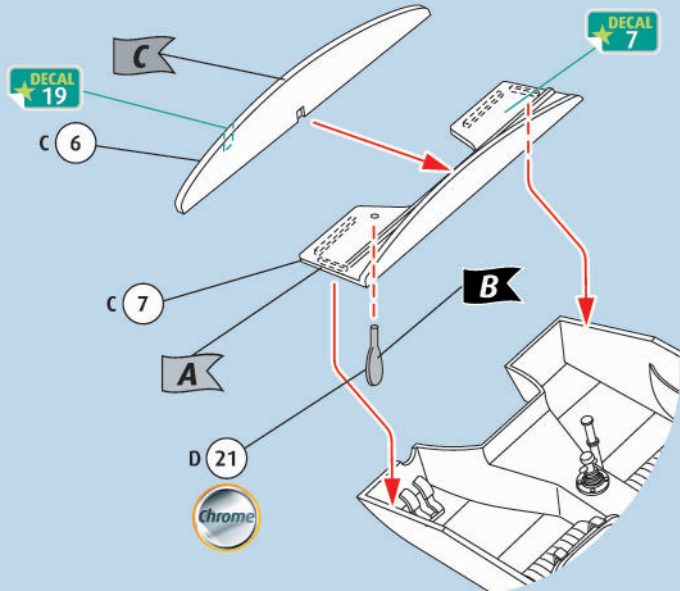
26     



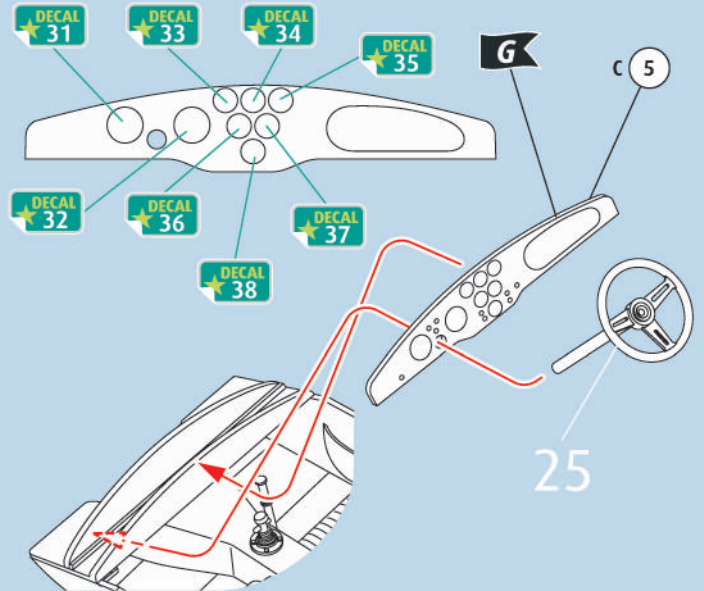
27   



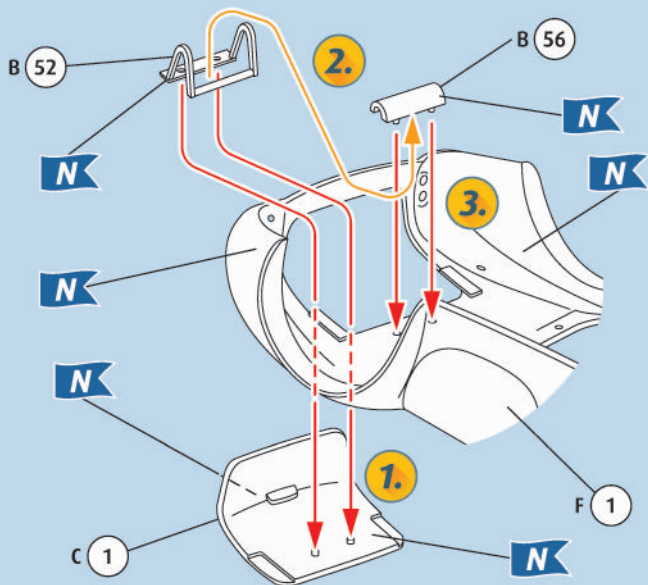
28     



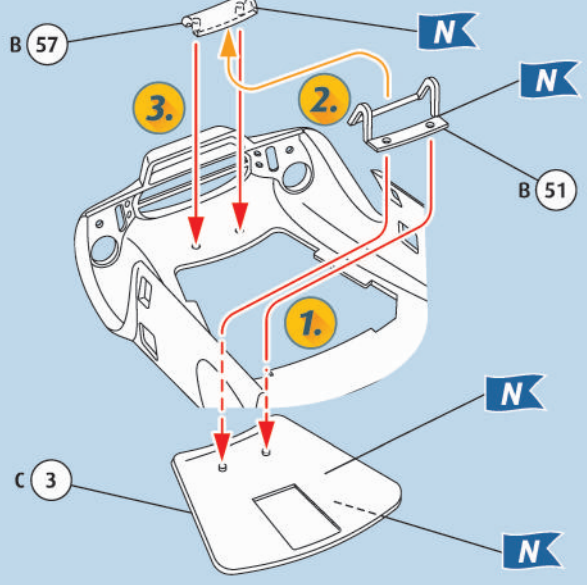
29    



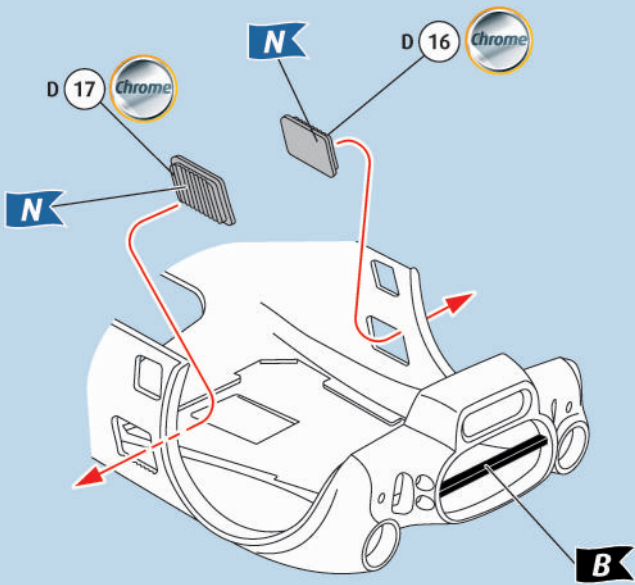
30   



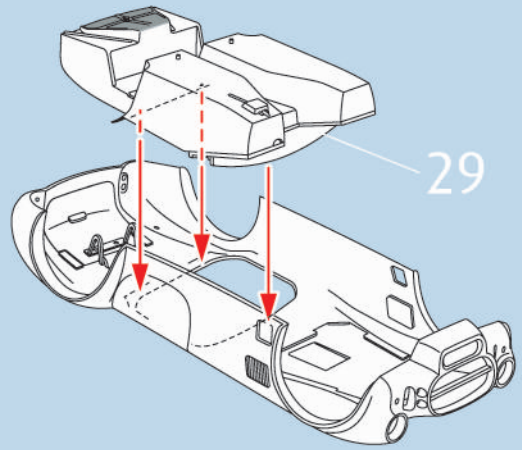
31   



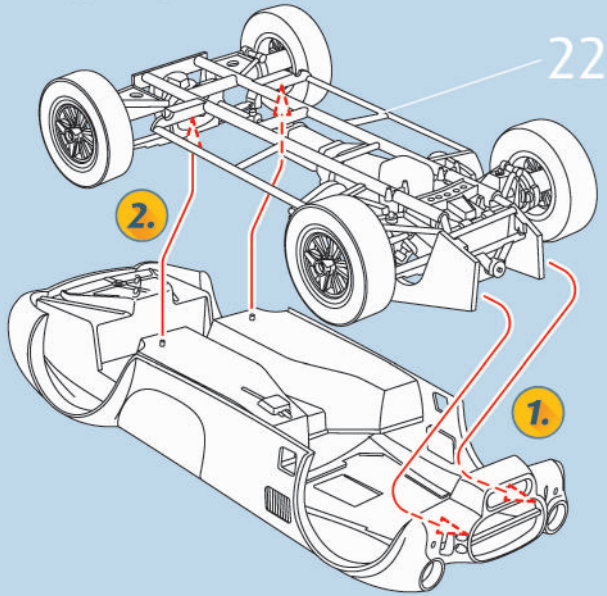
32   



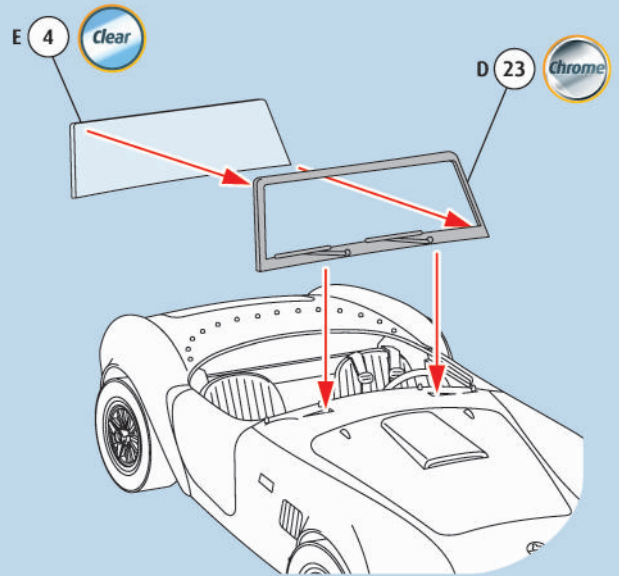
33  



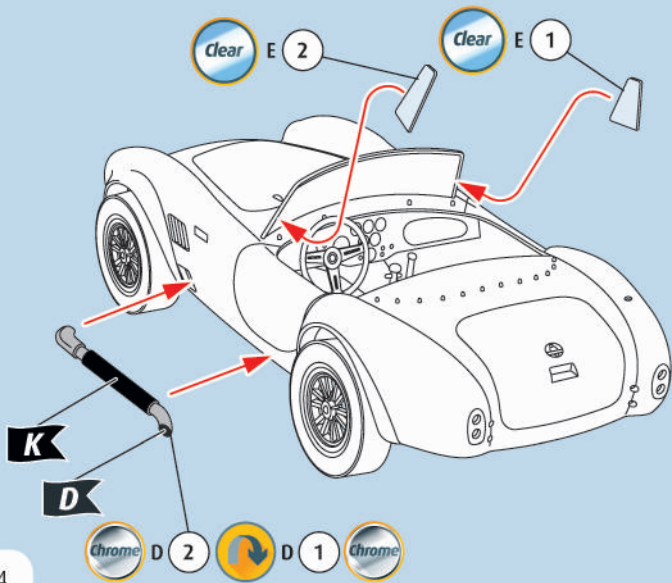
34  



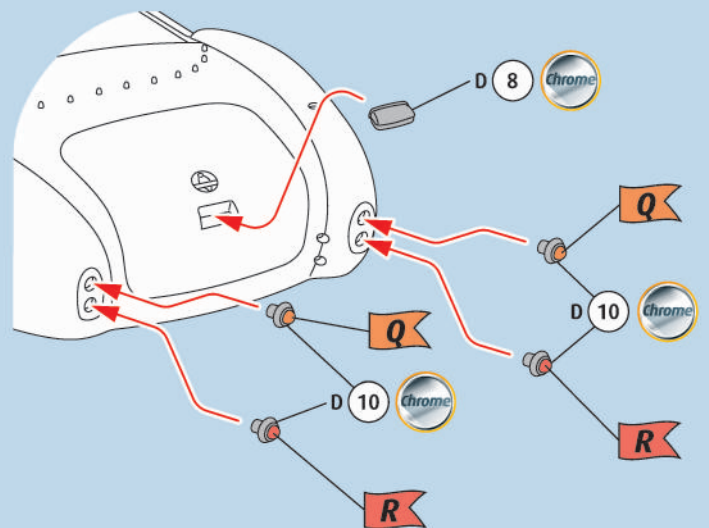
35    



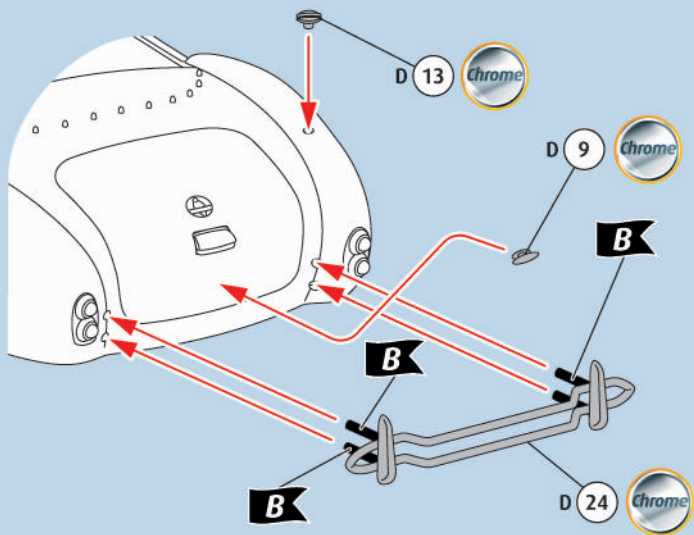
35     



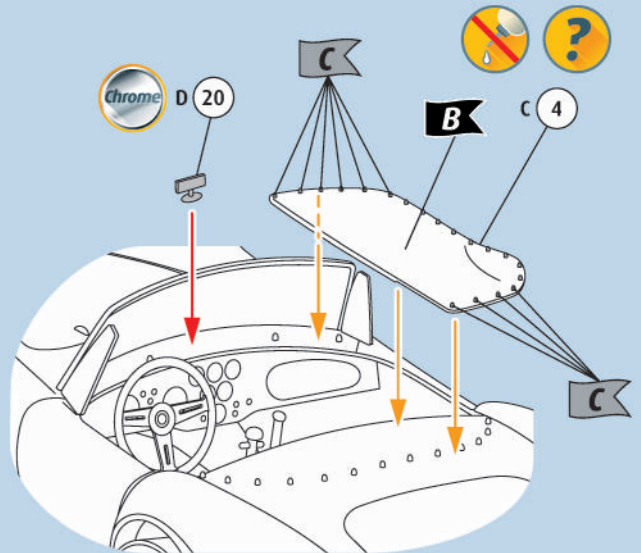
36   



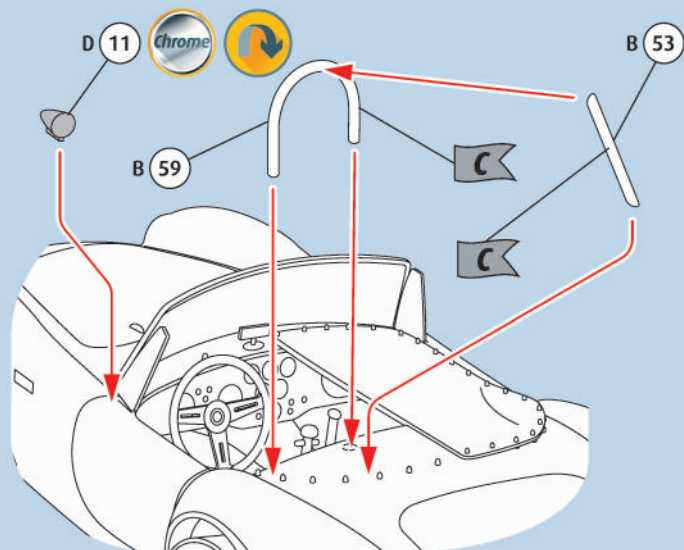
38   



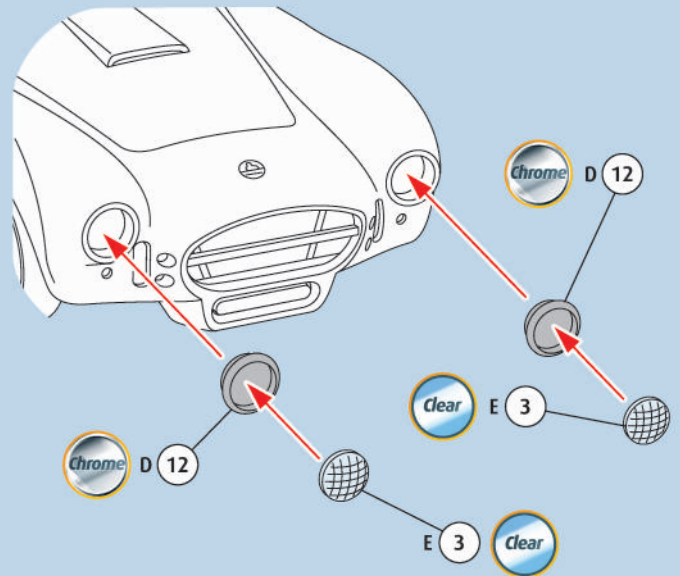
39   



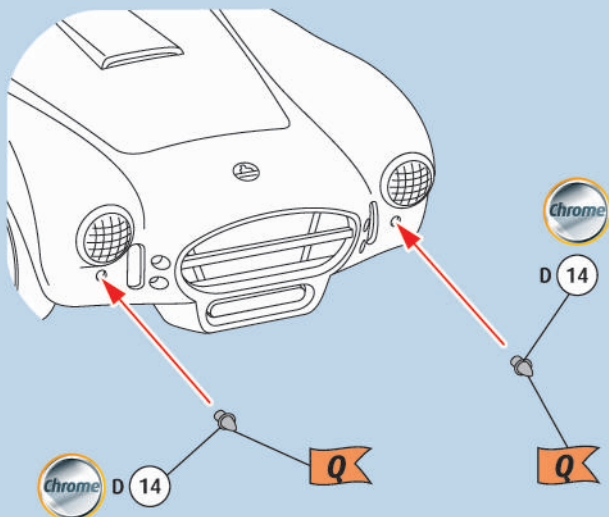
40   



41    



42   



43    

