

F-4J

“Aardvarks”

アメリカ海軍F-4J 戦闘機

“アードバークス”

Kit No. FP43



実機解説 組立説明は2ページより

※当解説書の無断転載を禁じます。

■ベトナムの独立運動

フランス領インドシナでは1945年8月15日に日本が無条件降伏すると、共産主義を掲げ独立を目差す「ベトナム独立運動(ベトミン)」の指導により全土で蜂起がされ、9月2日にはベトナム民主共和国の樹立を宣言した。

宗主国フランスと一時的な妥協と独立交渉がもたれるも、46年12月より全面衝突(インドシナ戦争)が始まる。当初はゲリラ戦を展開したベトミンだが、ソ連と49年10月に成立した中華人民共和国とがベトナム民主共和国を正式承認し軍事援助を始める。一方フランスにはアメリカが軍事援助を始めた。

1954年に和平交渉がもたれ全土統一案が出されたが、アメリカがこれを拒否し南側に傀儡政権を存続させた。これにより北側には共産主義の北ベトナム政権が誕生し、南側には、55年10月に米国が支援するベトナム共和国(南ベトナム)が建国される。北ベトナムのホーチミン政権は武力での統一を目指し武力闘争を開始、1960年12月に南ベトナム国内において結成された南ベトナム民族解放戦線(ベトコン)を支援しゲリラ活動を展開。すでにフランスは撤退し南ベトナムは内戦のような状態になった。

アメリカは61年5月より「軍事顧問団」という名の特殊作戦部隊の派遣と軍事物資の支援増強を決定。62年2月には南ベトナム軍事援助司令部(MACV)を設置する。この派遣人員は63年11月までに1万6千人以上へと増し、南ベトナム軍と共に越境襲撃作戦を展開していた。

■トンキン湾事件

1964年8月2日、北ベトナム沿岸の公海上において、アメリカ海軍駆逐艦マドックスが北ベトナム魚雷艇3隻の攻撃を受けた。マドックスは直ちに反撃し、空母タイコンデロガ搭載機からも支援を受けて、このうちの1隻を撃沈した。2日後の8月4日にマドックスとターナー・ジョイの2隻の駆逐艦は、北ベトナム艦艇からレーダーやソナーの接触を受けた後に魚雷攻撃をされたと判断して発砲した。(4日の攻撃は誤認であり、後になってアメリカ側の捏造であることが判った。)

ベトナムの紛争に本格介入する口実を必要としていたアメリカ政府は、これを契機に北ベトナムに対し報復攻撃をおこなう。「ピアスアロー作戦」と称して8月6日

に空母タイコンデロガから36機、空母コンステレーションから28機を発艦させ北ベトナム沿岸の魚雷艇基地と石油貯蔵施設を攻撃した。これを大きな契機として、アメリカは宣戦布告の無いまま泥沼の戦争に突入していくことになる。

■F-4J

1961年始めより配備が始まったF-4BファントムIIは、当時最強の艦上戦闘機と謳われたが、航空技術の進歩は早く、海軍側ではさらなる改良を求めた。就役から2年後の1963年に海軍はマグダネルに性能向上型であるF-4Jを発注した。電子技術の向上により新たな射撃管制装置として、ミサイル管制装置のAN/AWG-10と世界初のパルスドップラー方式のレーダーAN/APG59が搭載された。これは従来のものと比較し地面や海面の反射波による妨害が少なく、ロックダウン能力が向上し、目標物の探知及び攻撃が可能となった。これに伴い赤外線搜索追尾装置は廃止され、F-4Bの機首下にあったフェアリングが無くなりすっきりとしたものとなった。この他にも各種電子装備が更新、追加されている。

さらに、装備の変更などで重量が増大したため、かつ着艦時の安全性を考慮し降着装置の強化が施された。主脚の材質強化と空軍型と同様の幅広タイヤとなり、それを納めるために主翼上下面にバルジが設けられた。重量増はエンジン強化も必要とされJ79-GE-8から推力が増強されたJ79-GE-10となった。B/C/D型とは異なる排気ノズルが特徴である。生産は1966年6月から始まり、同年中に転換訓練飛行隊VF-101にて改変配備が完了。皮切りに1972年12月までに522機が生産された。70年代後半よりF-14トムキャットへの変更などで退役が進む中で、248機(265機とも言われる)がF-4Sとして延命改修がおこなわれ最終的に海軍では1986年、海兵隊では92年まで運用された。

■VF-114 アードバークス

VF-114は第2次世界大戦中の1945年1月20日、カリフォルニア州のアラメダ基地においてVBF-19として開設されたことから始まる。2年後の48年8月24日にはVF-192へと改変され、最終的に50年2月15日にVF-114と改称された。

朝鮮戦争勃発により1950年7月5日からF-4Uコルセアで戦闘に参加し、1100ソーターの出撃を行った。

1961年7月からF-4ファントムIIを太平洋艦隊として初めて受領開始し機種転換を開始。この時期に部隊名と徽章をアードバークス(ツチブタ)に変更した。

空母キティホークに搭載されたVF-114は1963年から75年の間に9回の戦闘航海をおこないベトナム戦争に参加している。72年における戦闘航海では、5月6日に2機のF-4J(NH-201・NH-206)がAIM-9サイドワインダーミサイルで1機のMIG-21を撃墜してミグキラーとなった。

この航海の後VF-114は1975年12月からF-14へと装備改編された。1991年の湾岸戦争では救援部隊として参加する予定であったが、到着前に戦争が終結したため実戦は経験していない。この後の海軍削減計画によって1993年4月30日、ミラマー基地にて解散された。

■VF-21 フリーランサーズ

VF-21は1944年3月1日にニュージャージー州アトランティックシティにおいてVF-81として編成された。対日戦には空母ワスプに搭載されたVF-81はF-6Fヘルキャットを装備して、フィリピン、硫黄島、沖縄、さらには日本本土への攻撃に参加している。太平洋戦争終結後に部隊は幾度か改編されながら、1959年7月1日にVF-21へと改称された。

ベトナムでの戦いでは、F-4Bを擁して空母ミッドウェーに搭載され参戦。1965年にMig-17の初撃墜を果たしている。翌年7月からF-4Jへの機種転換が始まり、11月から空母レンジャーの搭載となり1968年8月に転換完了。その間に7回の戦闘行動をおこないブエノスアイレス事件、ラインバックターII作戦、ラムソムII作戦などに参加した。VF-21のフリーランサーズの名前は、遭遇したすべての敵機を搜索して破壊するという飛行隊の使命を表している。楯に乗る(F6Fを意味する)黒ヒョウを描いた部隊エンブレムは、第二次世界大戦からの伝統を引き継いだものである。歴史あるVF-21も軍縮の流れには抗えず、1995年12月に厚木基地から米国へ帰還し、1996年1月に部隊は解散した。

F-4J

“Aardvarks”

アメリカ海軍F-4J 戦闘機

“アードバックス”

Kit No. FP43

組立説明書

パーツリスト

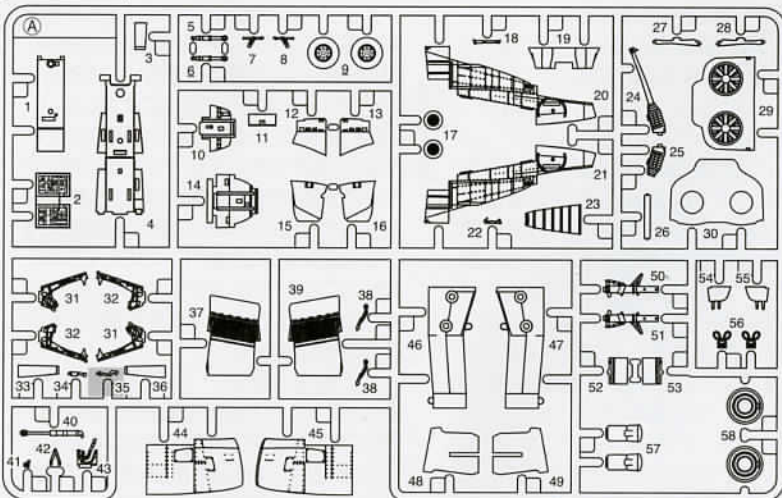
パーツを切り離す前に下の図と各ランナーを見比べ、パーツの不足や破損がないかを確認してください。

Check the contents missing or/and defective shape with reference to the parts drawing shown below.

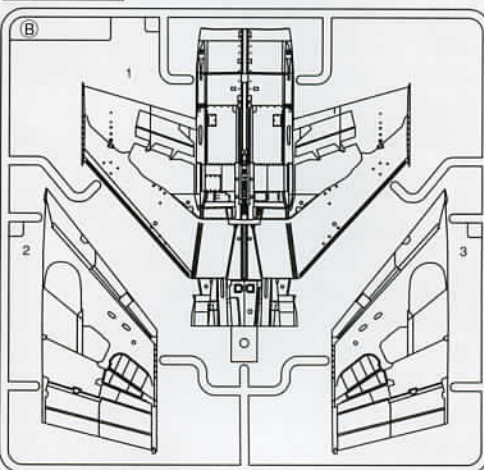
一部のパーツは使用しません。

Parts not for use.
Nicht verwenden
Non utilisées

A ランナー Tree



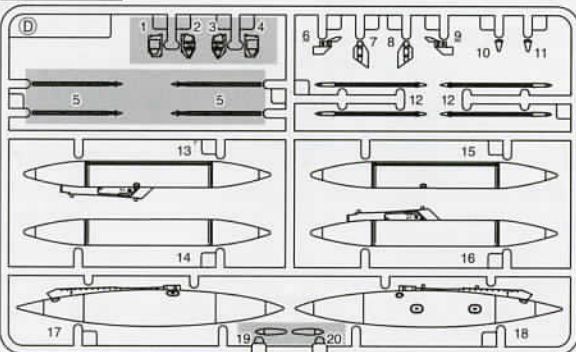
B ランナー Tree



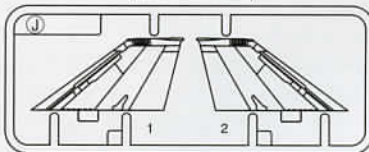
C パーツ Part



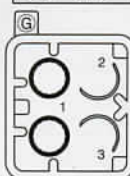
D ランナー Tree



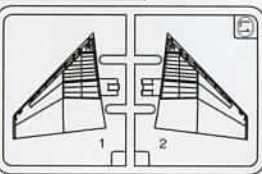
J ランナー Tree



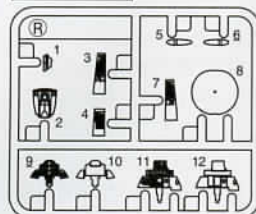
G ランナー Tree



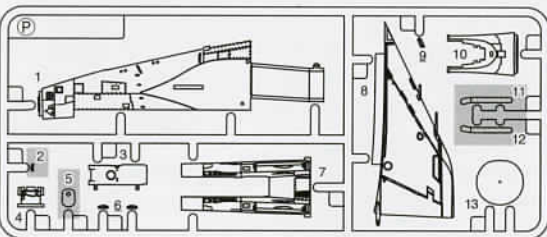
L1 ランナー Tree



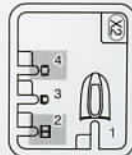
R ランナー Tree



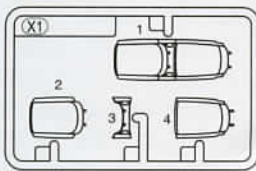
P ランナー Tree



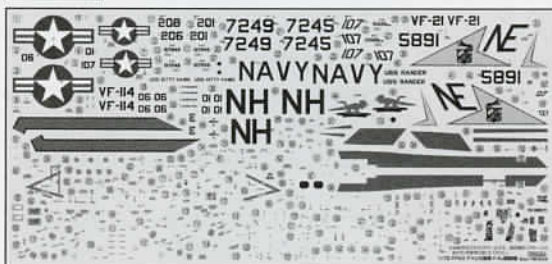
X2 ランナー Tree



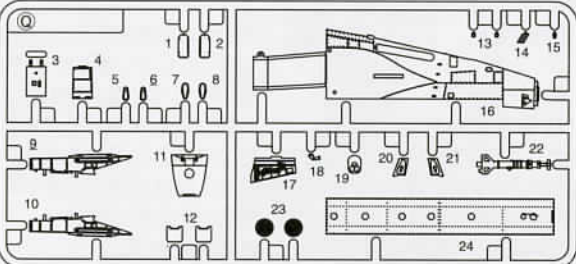
X1 ランナー Tree



デカール Decal



Q ランナー Tree



※製造には万全の注意を払っておりますが、万が一製造上の不良品が内包した際はご購入日とご購入店様名をお書き添えの上、不良箇所を撮影した画像を電子メールで、または不良品のみを郵送にて当社へお送りください(製品全てをお送り頂く必要はございません)。代替部品と送料分の切手をお送りします。〒441-3301 愛知県豊橋市老津町の場53-2 (有)ファインモールド

作る前にお読みください

- この製品は組み立てモデルです。あらかじめ本説明書の全工程に目を通し、組立工程ごとにイラストを見ながら部品の取り付け位置を事前に確認して組み立て作業を進めてください。
- 本製品には接着剤と塗料は付属していません。プラスチックモデル専用の接着剤と塗料を別途お買い求めください。
- カッターナイフや模型用ニッパー、ピンセット、ピンバイス(ドリル刃 0.6mm、1.0mm、1.6mm.)をご用意ください。
- 各部の塗装はGSIクレオス・Mr.カラーの番号を□内の数字で、続けて色名を表示しています。水性ホビーカラーやアクリジョン、タミヤカラーやガイアカラーを使用する場合は、「カラーナンバー対応表」を参照ください。

This is an unassembled model kit. Read carefully and fully understand the instructions before commencing assembly. Check the position of the installation before installing parts following the illustration. Cement and paints are not included in the kit. Side cutters, modeling knife, and pin vise with 0.6mm and 1.0mm, 1.6mm bits, and tweezers are also required for assembly. Please carefully use tweezers for the installation of small parts. The boxed numbers in each illustration refer to the number of "Mr.COLOR" from GSI Creos. Please also check the color reference.

注意 ちゅうい

本製品は玩具ではありません。対象年齢15歳以上の組み立てモデルです。作る前にこの組立説明書をよくお読みください。

1. 部品を取り出した後のビニール袋は放置しないでください。子供が頭から被ったり飲み込むと窒息の恐れがあります。
2. 部品はきれいに切り取り、切り取った後の不要部分や切り取りクズは部品の入っていたビニール袋と共に「プラスチックごみ」として、お住まいの地域のルールに従って処分してください。
3. 尖っている部品があります。お子様の手の届く所に放置しないでください。他の用途には絶対に使わないでください。
4. 特に小さいお子様のいる家庭では部品や部品切り取り後の不要部、ビニール袋等を誤って飲み込まない様に注意してください。小さなお子さまが側にいる、もしくは出入りする環境での作業や放置はおやめください。
5. 組み立ての際、ニッパーナイフ等を不用意に取り扱うと刃先で怪我をする恐れがあります。注意してください。
6. 接着剤、塗料を使用する場合は下記に注意してください。
 - 中毒の恐れがあるので閉めきった室内では使用しない。
 - 引火の恐れがあるので火の近くで使用しない。
 - 接着剤・塗料は目や口に入れない。誤って入れたときはすぐ大量の水で洗い医師に相談すること。
7. 工具・接着剤・塗料等を使用する前には、それぞれの説明書に記載の注意事項をよく読み、正しく使用してください。

CAUTION MAKE SURE TO READ THE INSTRUCTIONS BEFORE ASSEMBLING.

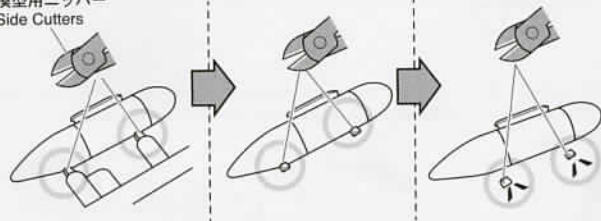
THIS IS NOT A TOY! This model kit is suitable for age 10 to adult. When assembled by children aged 14 or younger, it is recommended that an adult, who has read the instructions, supervise the process.

1. This is an unassembled kit. Read the instructions before assembling. 2. Tear up and discard the plastic bags containing kit parts as children may accidentally hurt themselves by swallowing or suffocate by putting the bags over their head. 3. After preparing the parts by cutting, please dispose of the waste properly. 4. Don't play with the parts because some parts have sharp points. Exercise caution and care when assembled with infants in nearby vicinity. 5. Keep all parts out of reach of small children. Children must not be allowed to put any parts in their mouth, or pull plastic bags over their head (risk of suffocation). 6. Assembly involves the use of tools including knives. Extra care should be taken to avoid personal injury. 7. Take the following precautions when using adhesives and / or paints: Don't use in a closed room to avoid poisoning / intoxication. Don't use near fire (risk of flammability). Avoid contact with either your eyes or mouth. In case of accidental contact, rinse with large amounts of water and consult a doctor. 8. Read and follow the instructions supplied for the tools, the cement and the paints when used for assembly.

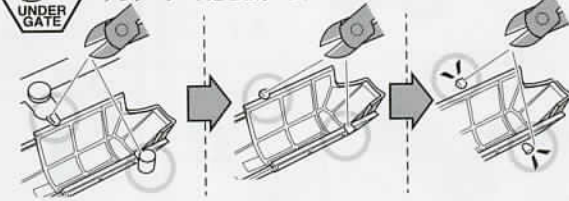
■パーツの切り取り方 To remove parts from tree

※ランナー(枠)から各パーツを切り離した際に突起が残った時は、カッターや模型用ヤスリ等で取り除いてください。

模型用ニッパー
Side Cutters



●部番に左記アイコンが併記された部品はアンダーゲート処理を行います



■水転写式スライドデカールの貼り方 Decal Application



1. 1回に必要なマークのみを台紙と共にハサミで切り抜きます。
2. 切り出したマークを10秒から20秒程度ぬるま湯に浸してから引き上げます。
3. 貼りたい位置にマークを台紙ごと移動し、マークをずらしてモデルに移します。
4. 濡らした指などでずらしながら正しい位置に動かします。
5. 位置が決まったら、柔らかい布や綿棒などで気泡と水分を押し出すようにマークを固定します。(力を入れすぎるとマーク全体が移動するので注意)
6. 曲面や凹凸部にマークを密着させる際は、GSIクレオス製 Mr. マークソフターを使用し、綿棒などで慎重に作業します。貼ったマークは乾いて固まるまで触れないでください。(マークソフター本体の取扱説明も参照ください)

1. Cut off each decal mark from the sheet.
2. Dip the mark into lukewarm water for about 15 seconds.
3. Place the mark in position, and slide it off the base paper and onto the model.
4. Move decal into position by wetting the decal with finger.
5. To push out excess water and air bubbles under mark, Press the decal gently with a soft cloth or cotton swab sticks.
6. Use a hot steaming towel or decal softener to mold decal over sculpted or nonflat surface.
7. Do not touch the decal until it has become dry and firmly attached to model.

水転写式スライドデカール
Decal

ぬるま湯
Lukewarm

ピンセット
Tweezers

綿棒
Cotton swab sticks



ディテールアップ パーツ(別売り)

※価格は販売店様へお問い
合わせください

DETAIL-UP PARTS
NOT INCLUCLED,
SOLD SEPARATELY

アメリカ軍
航空機用ミサイルセット2
('60s~'70)

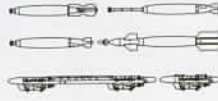
(プラスチックパーツ)
製品番号: FP44



U.S. Aircraft Missile Set #2
(Plastic parts) ITEM No. FP44

アメリカ軍
航空機用爆弾セット('60s~)

(プラスチックパーツ)
製品番号: FP45



U.S. Aircraft Bomb Set
(Plastic parts) ITEM No. FP45

現用機用シートベルト4

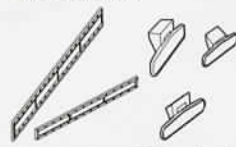
(プラスチックパーツ)
製品番号: NA10



Modern Aircraft Seatbelt Set #4
(Plastic parts) ITEM No. NA10

バックミラー / サイドパネルセット

(プラスチックパーツ)
製品番号: NA15



Rear view mirror & Formation light
(Plastic parts) ITEM No. NA15



別売りのディテールアップパーツを取り付ける場合は、組立図中に左記マークのある段階でおこないます。取り扱いの詳細はディテールアップパーツ製品に封入された組立説明書を参照してください。

Installs Detail-Up Parts at the step indicated the left mark if you would like to do.

■注意

サーフェイサー/プライマーの使用はお控え
ください



パネルライン、リベット等の繊細な彫刻がサーフェイサーにより埋もれる可能性があります。

↑ 接着します
Glue
Kleben
Coller

↑ ↓ はめ込みます
Fitting
Anprobe
Aller

✗ 接着しません
Don't glue
Nicht kleben
Ne pas coller

✂ 切り取ります
Remove
Entfernen
Enlever

❓ どちらか選びます
Optional
Wahlweise
Facultatif

⚪ 穴を開けます
Make a hole
Loch bohren
Faire un trou



アンダーゲートを処理します
Remove under gate
Entfernen unter den Toren
Enlever sous les portes



瞬間接着剤を使用します
Use Cyanoacrylate (Superglue)
Sekundärkleber
Colle rapide



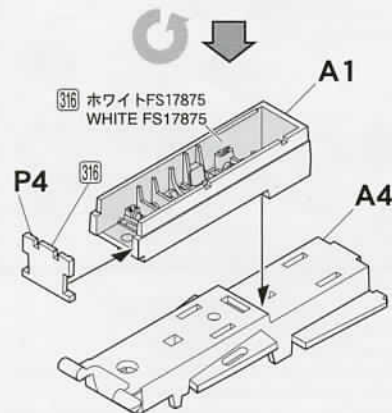
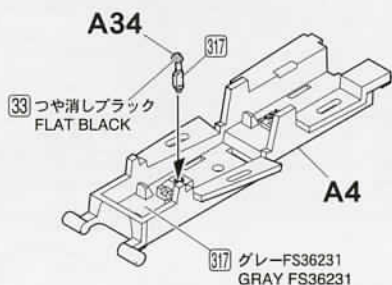
注意します
Attention
Aufmerksamkeit
Faire attention



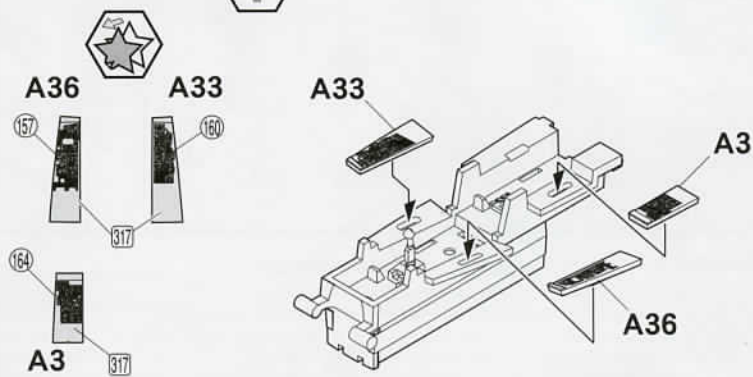
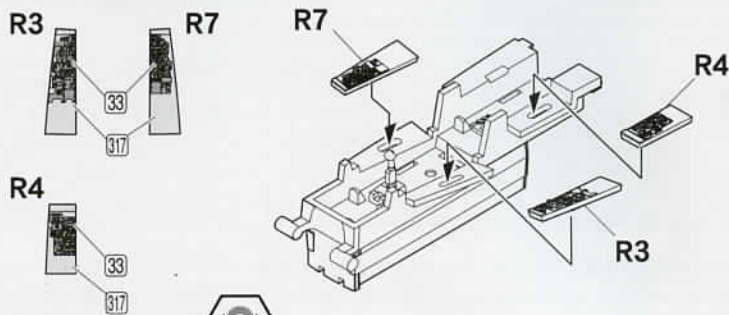
○数字で指示した水転写デカールを貼ります
Number of decal to soak and apply
Abziehbild in Wasser einweichen und anbringen
Moufler et appliquer les décalcomanies

組立図中で塗装指示の無いものは「塗装とマーキング」ページで説明する機体色で塗装します。 Paint all parts body color except other color is specified.

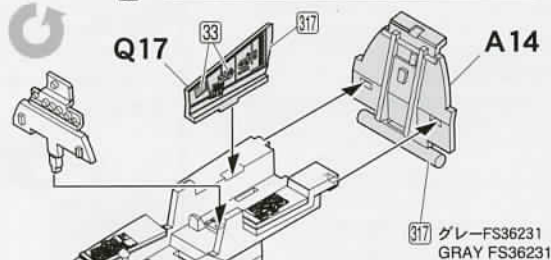
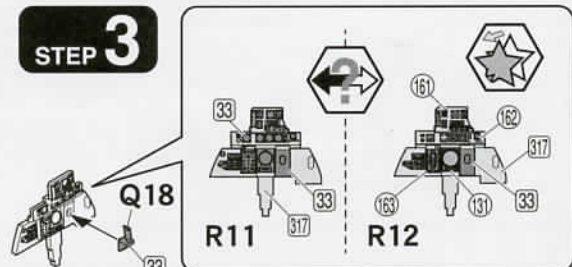
STEP 1



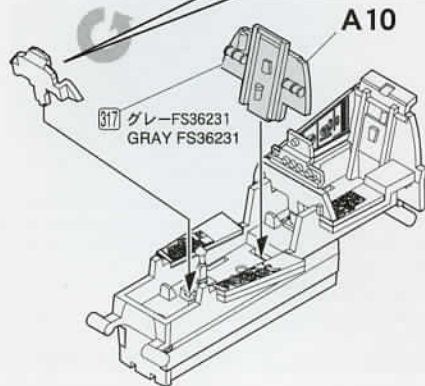
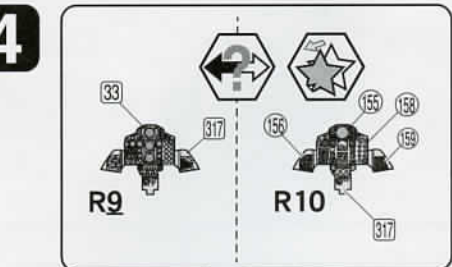
STEP 2



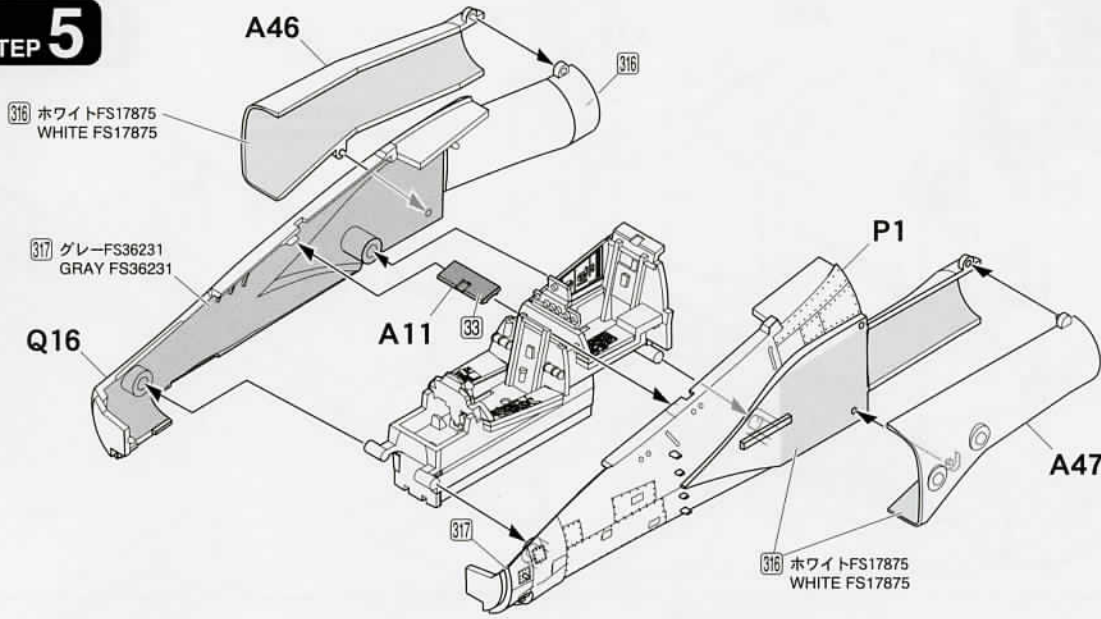
STEP 3



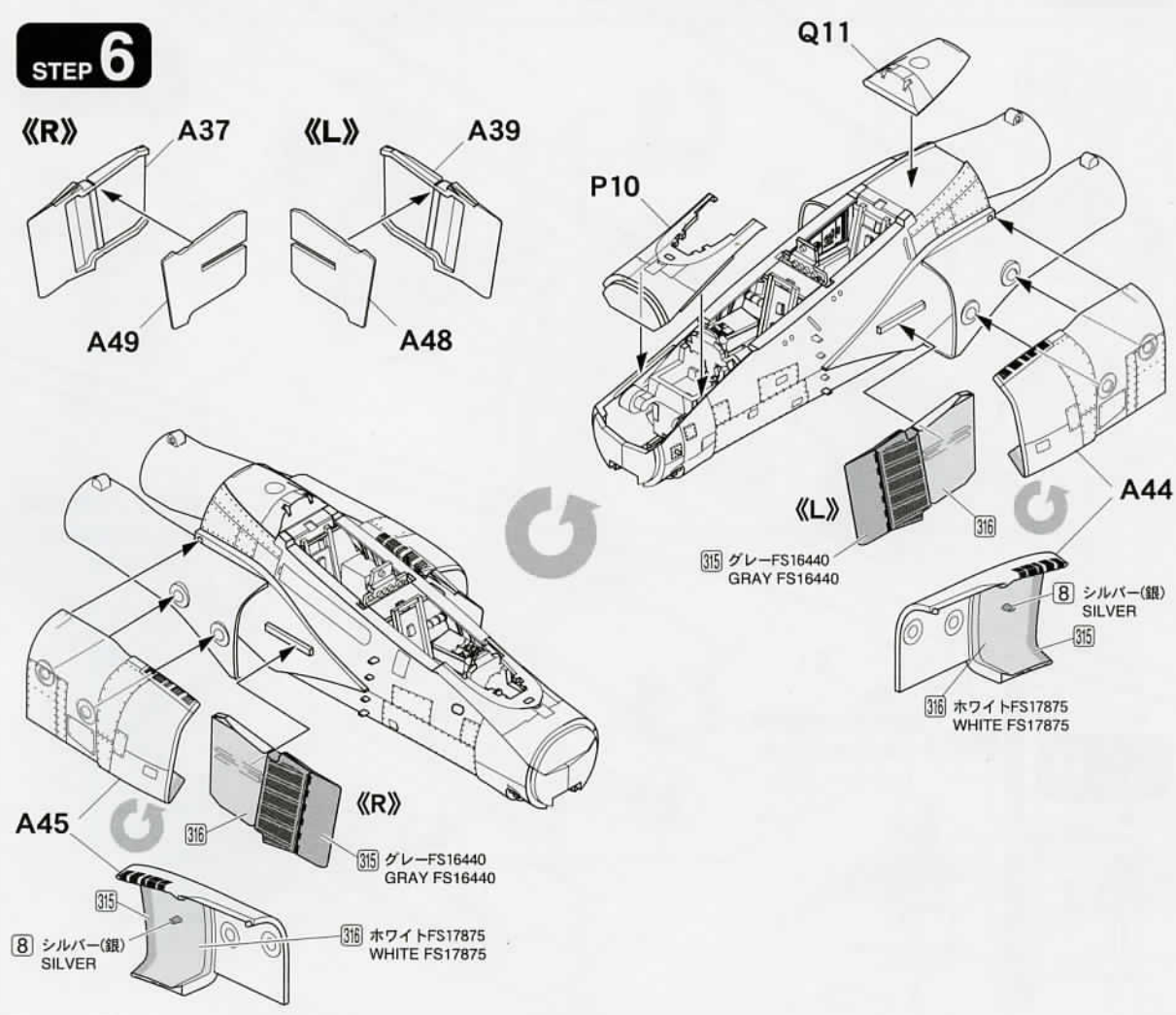
STEP 4



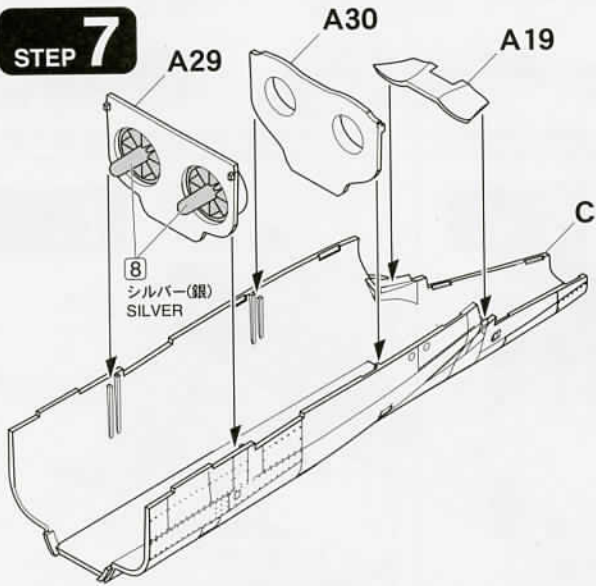
STEP 5



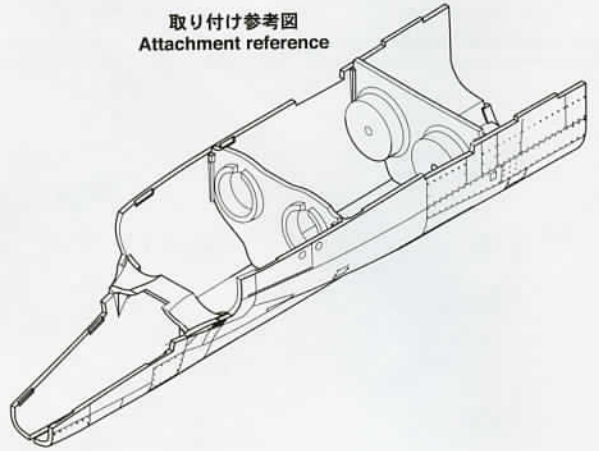
STEP 6



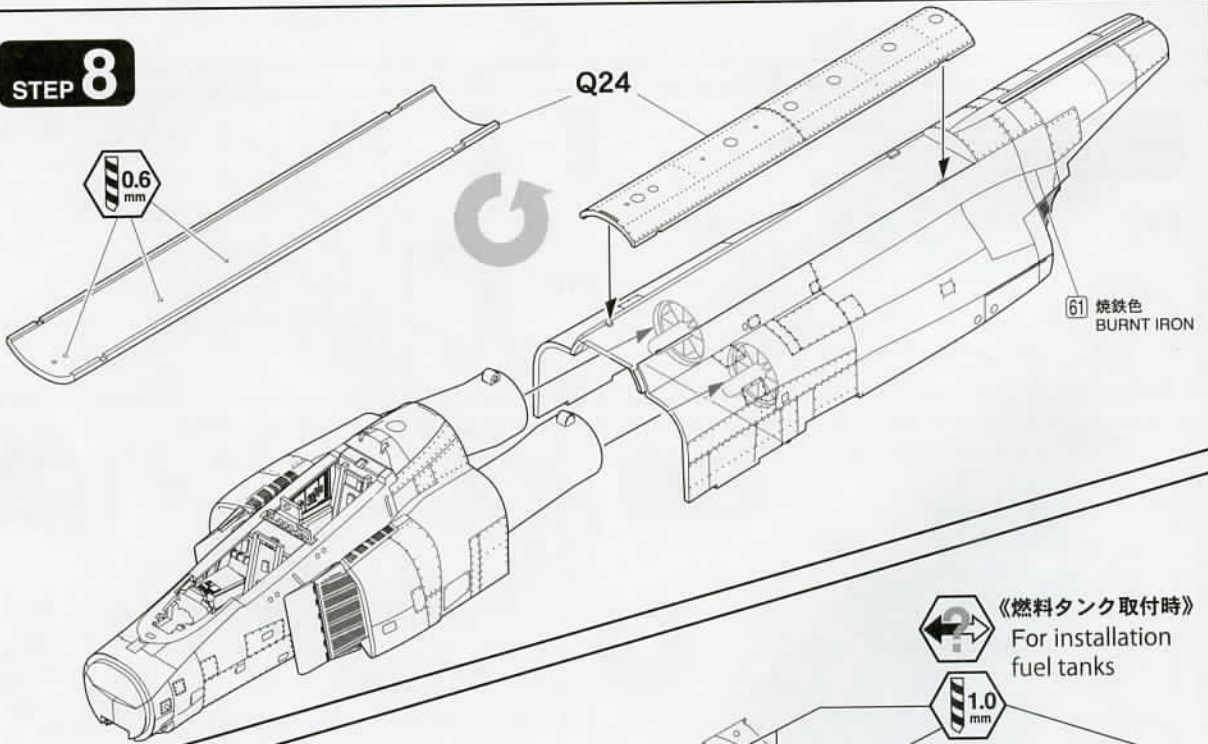
STEP 7



取り付け参考図
Attachment reference

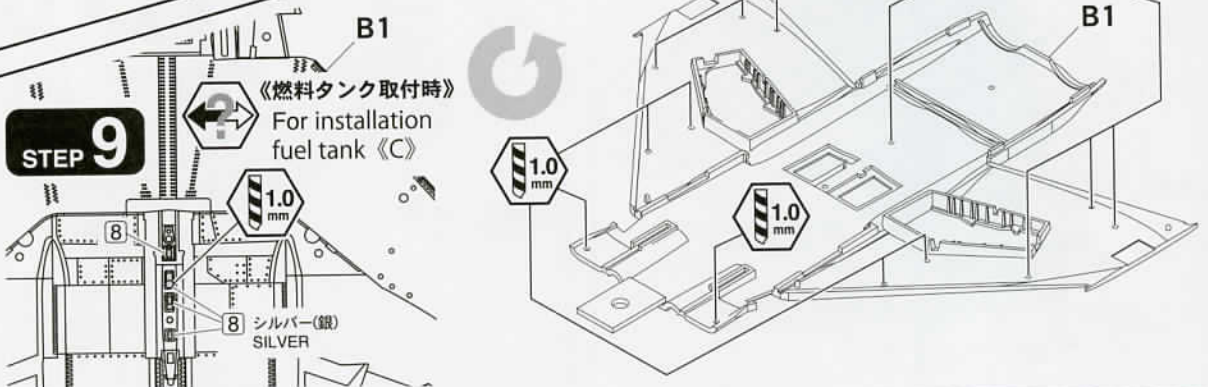


STEP 8

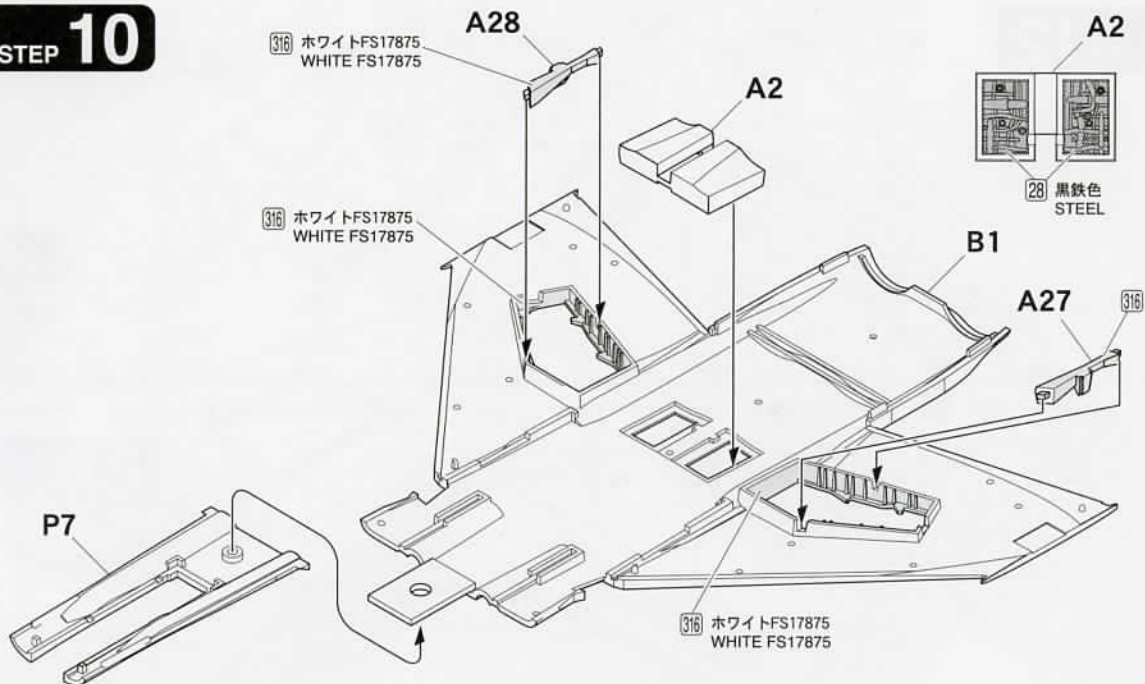


《燃料タンク取付時》
For installation
fuel tanks

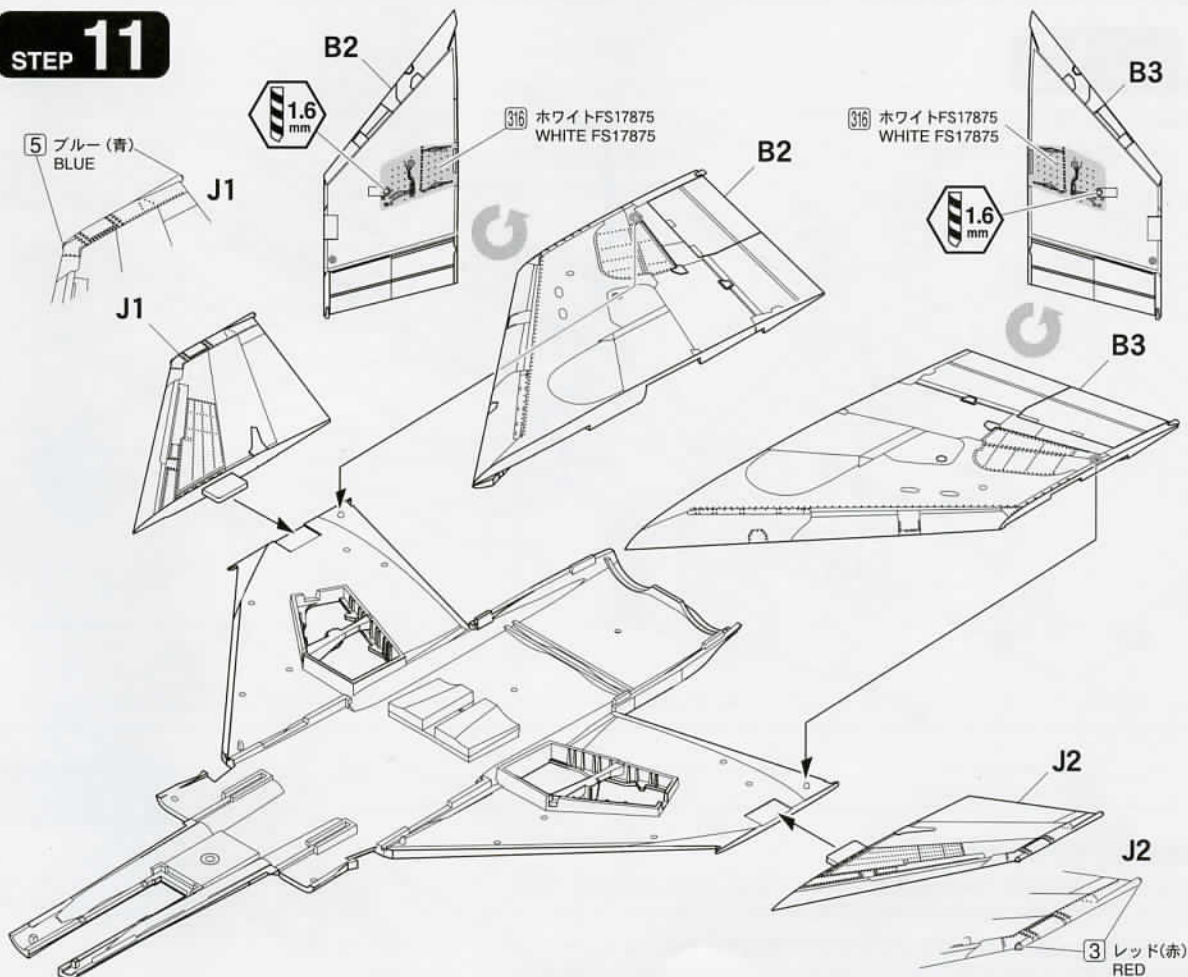
STEP 9



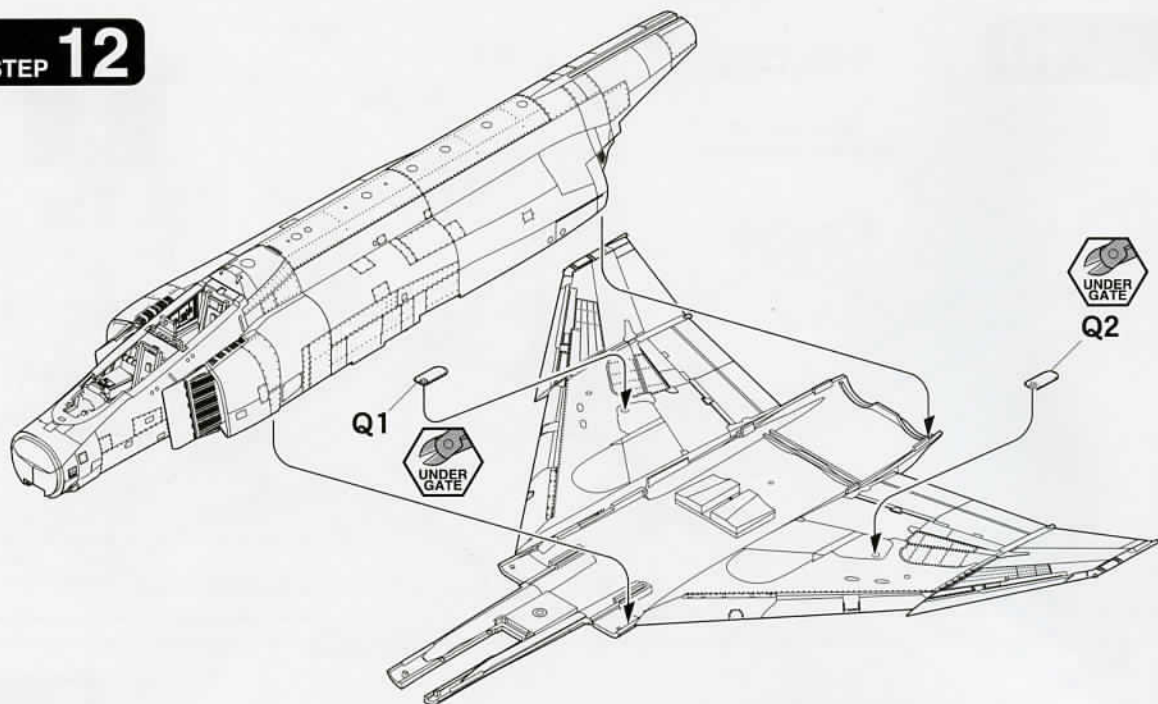
STEP 10



STEP 11

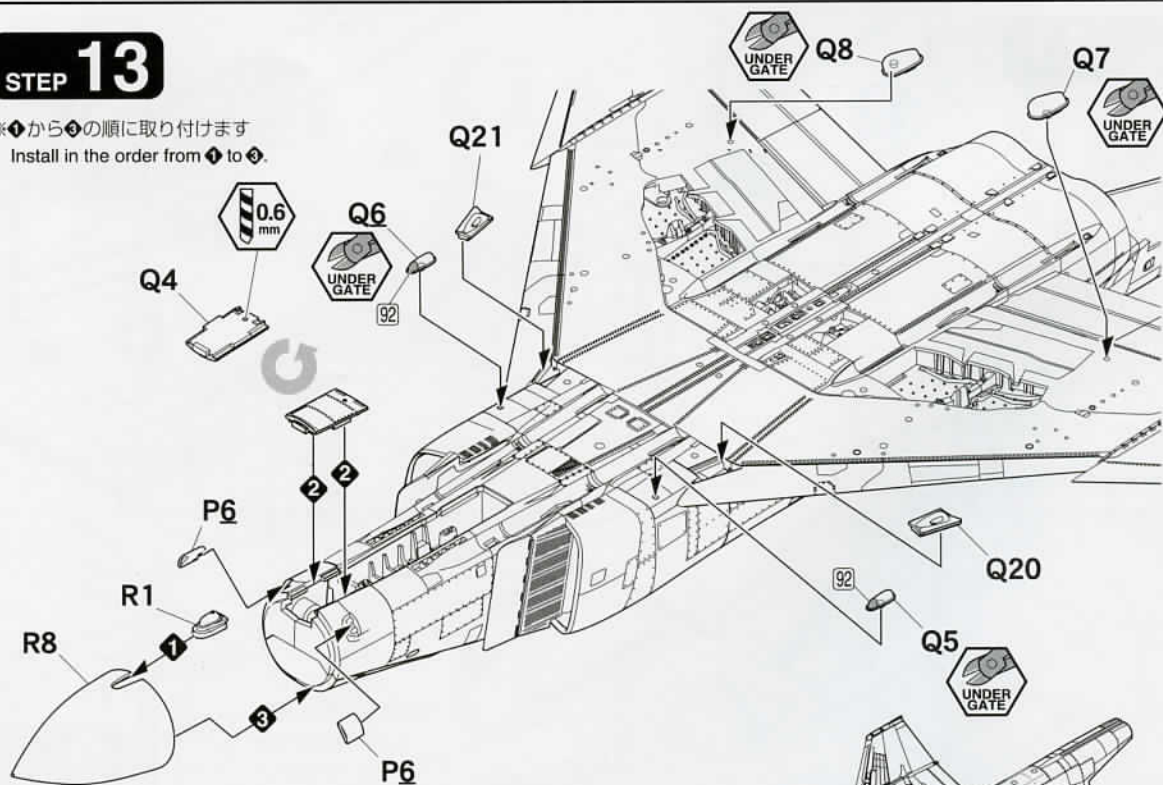


STEP 12



STEP 13

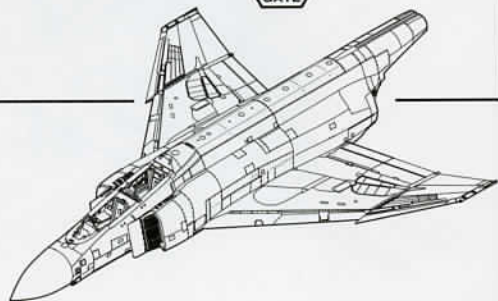
※❖から❖の順に取り付けます
Install in the order from ❖ to ❖.



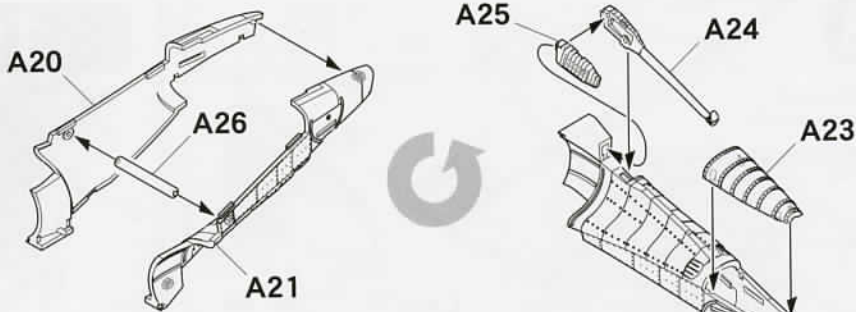
●塗装ガイド Painting

ここまで組み立てた段階で、巻末の「塗装とマーキング」を参考に機体全体を塗装をします。
スプレー・エアブラシ等の吹き付け塗装の際は、塗装済み箇所をマスキングしてください。

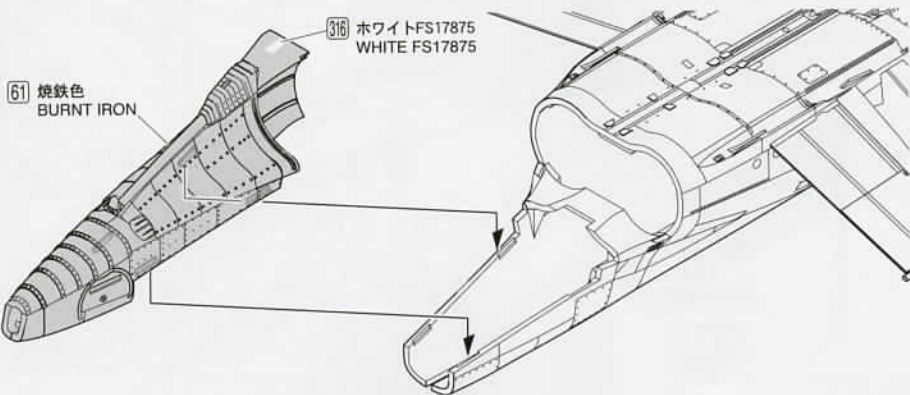
At this point, you should paint the entire aircraft using the "Painting and marking" shown at the end of this instruction. If you are employing spray paints or airbrushes, then mask portions that have already been painted previously.



STEP 14



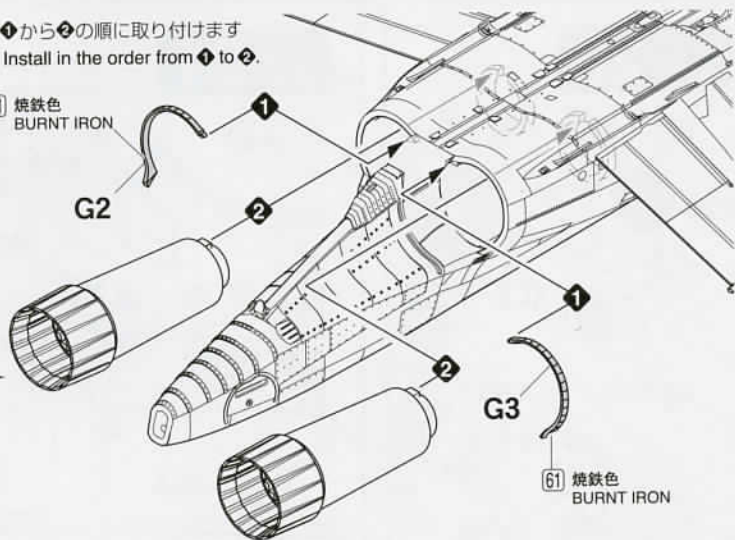
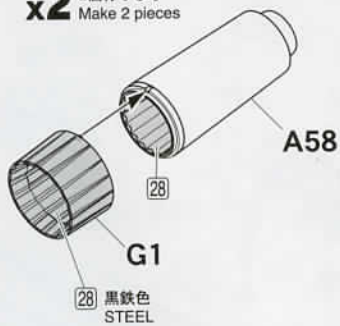
STEP 15



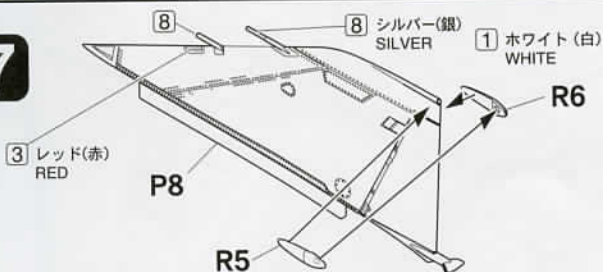
STEP 16

※①から④の順に取り付けます
Install in the order from ① to ④.

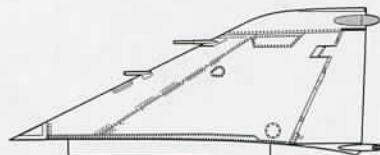
x2 2個作ります
Make 2 pieces



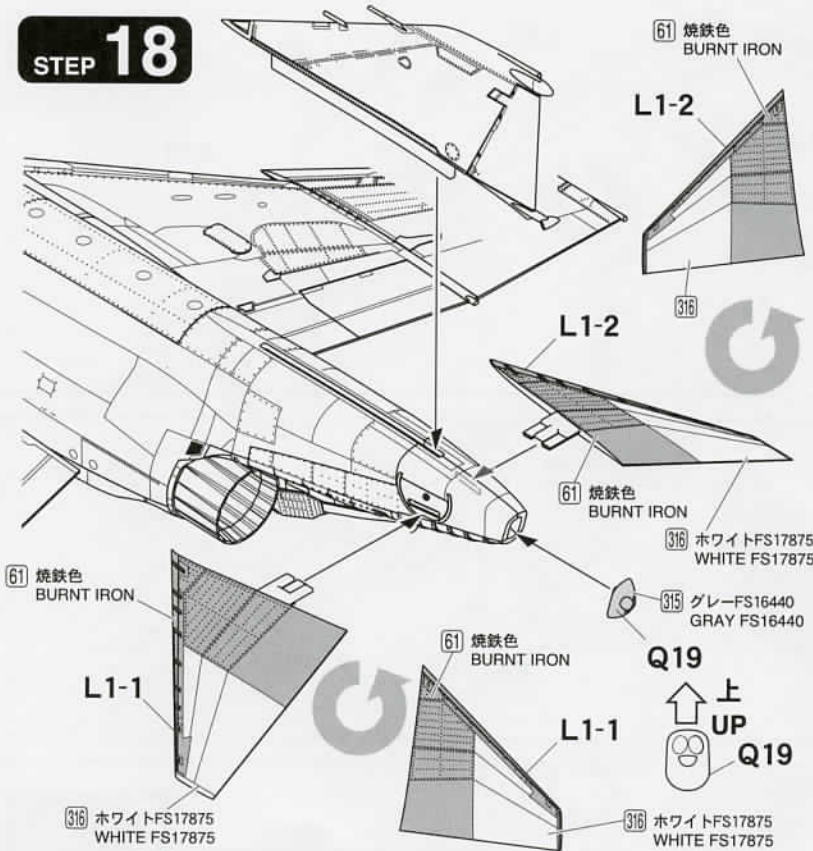
STEP 17



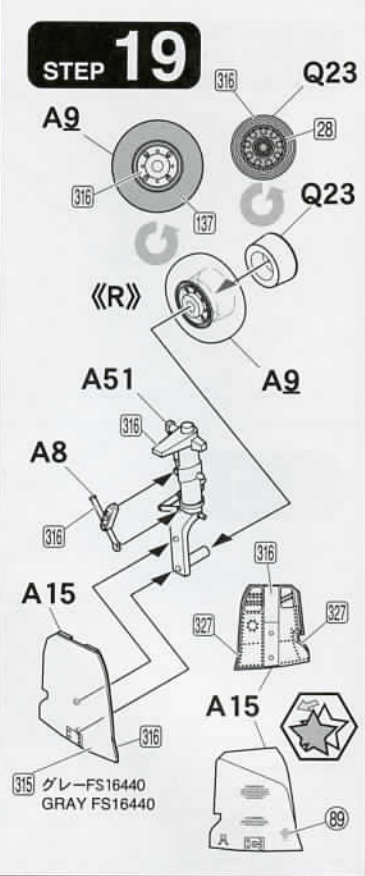
取り付け参考図
Attachment reference



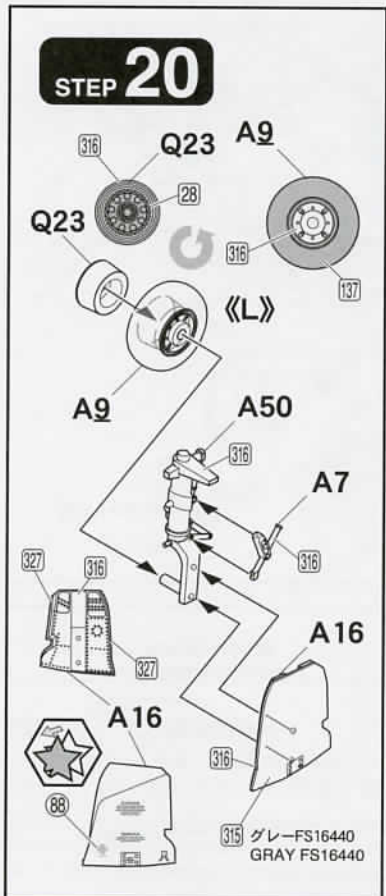
STEP 18



STEP 19

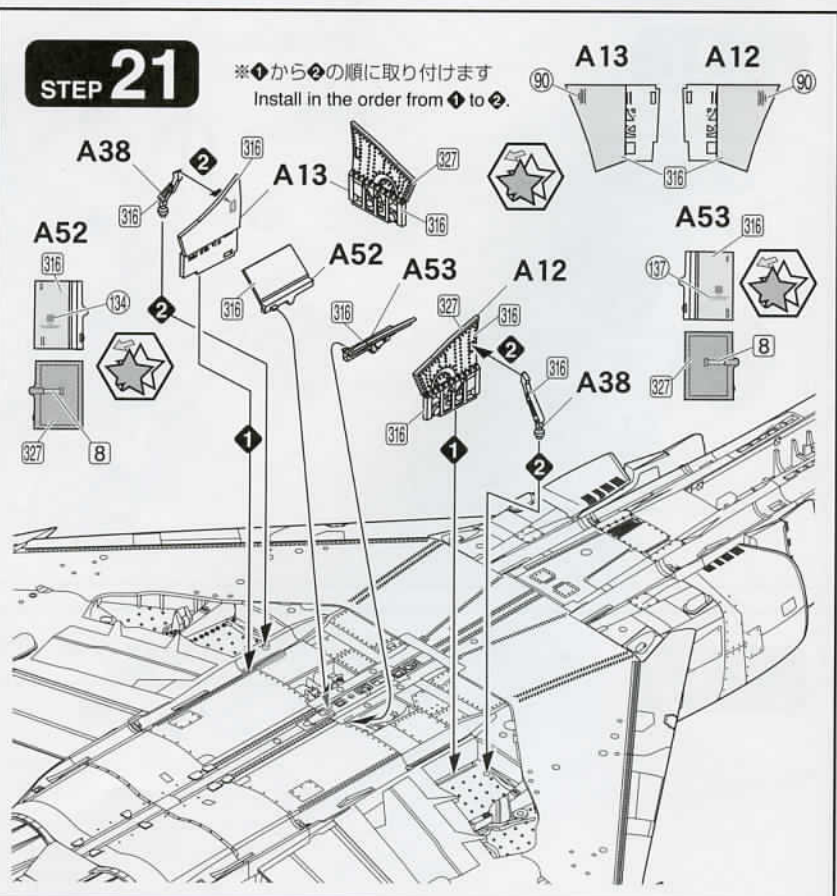


STEP 20



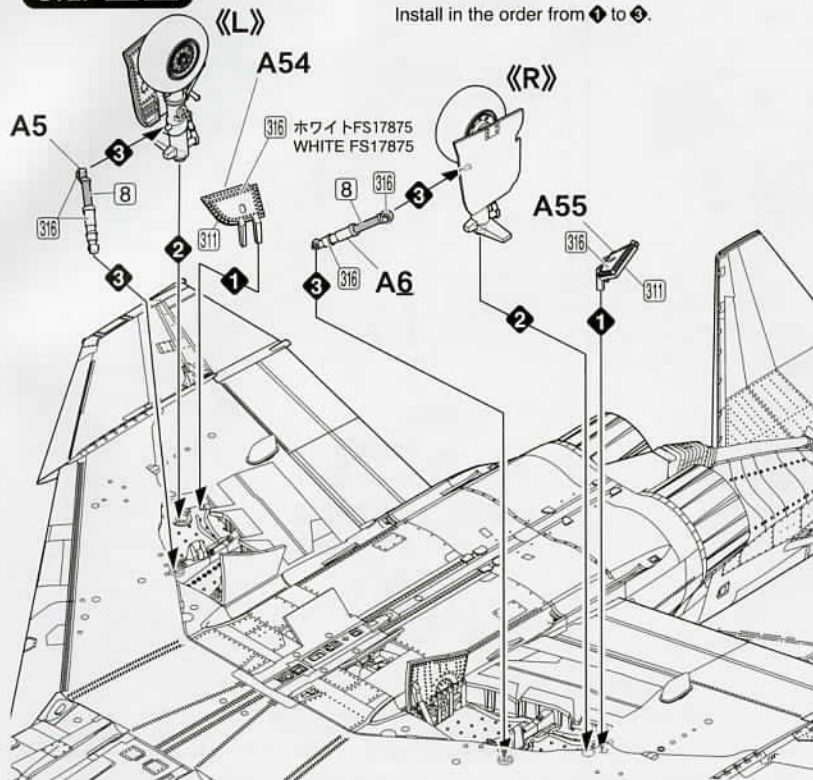
STEP 21

※❖から❖の順に取り付けます
Install in the order from ❖ to ❖.

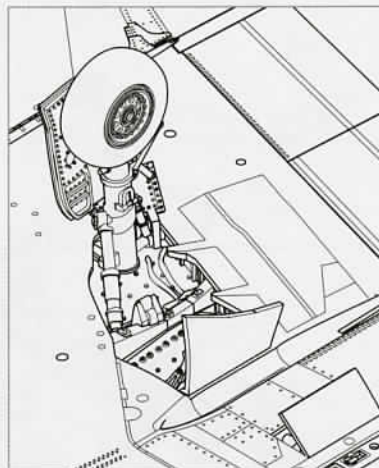


STEP 22

※①から④の順に取り付けます
Install in the order from ① to ④.



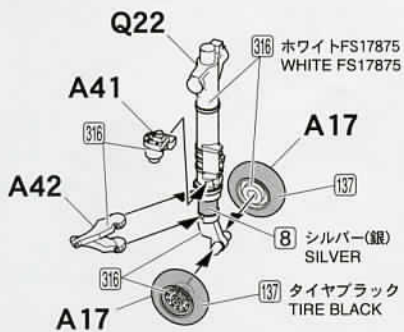
取り付け参考図
Attachment reference



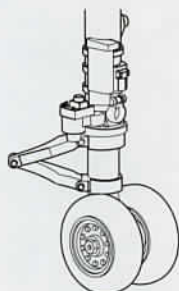
前
Forward



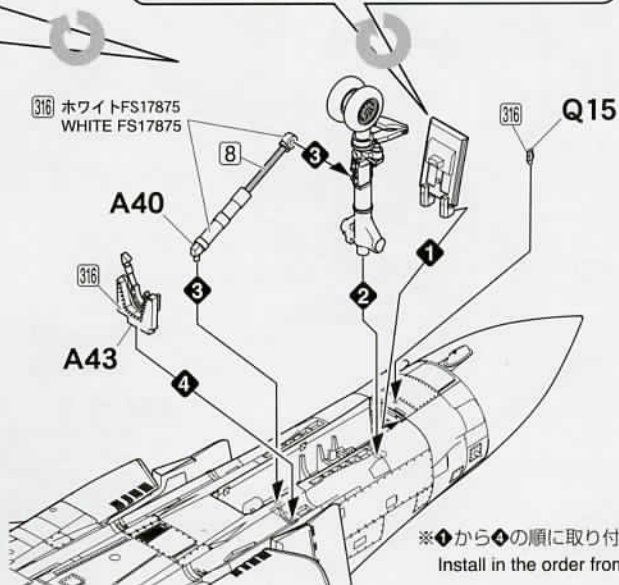
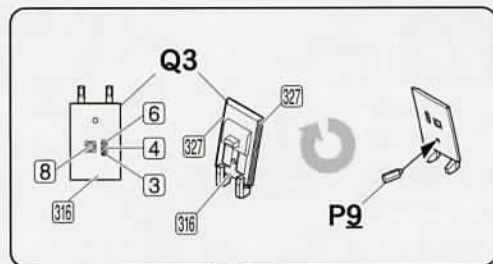
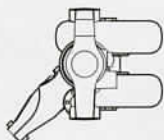
STEP 23



取り付け参考図
Attachment reference

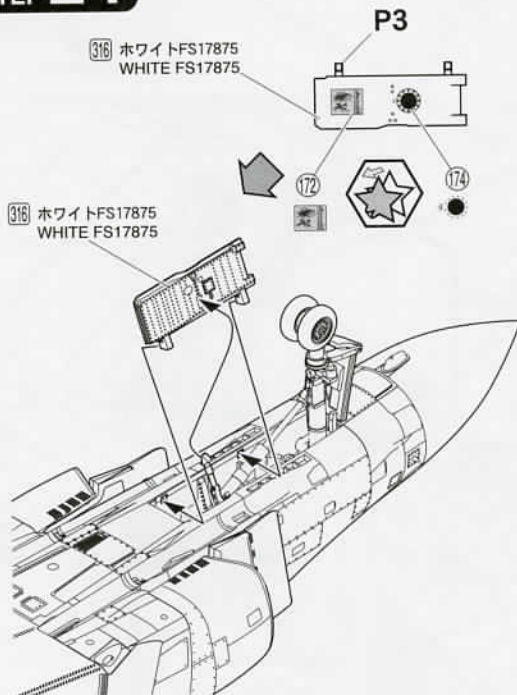


上面図
Top View

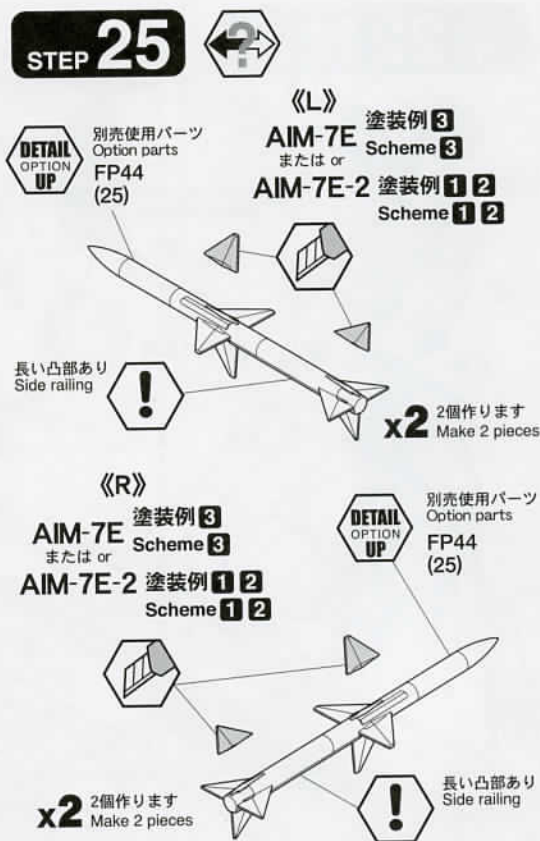


※①から④の順に取り付けます
Install in the order from ① to ④.

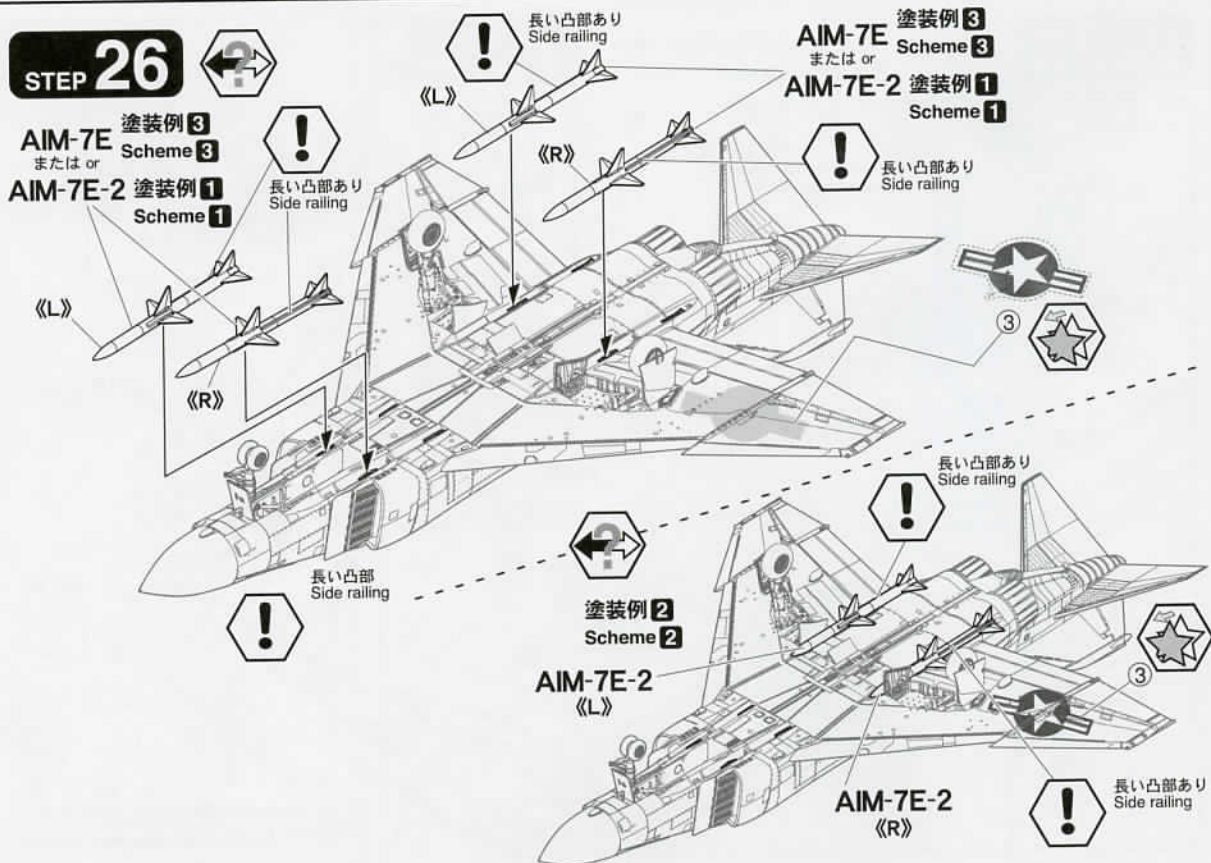
STEP 24



STEP 25

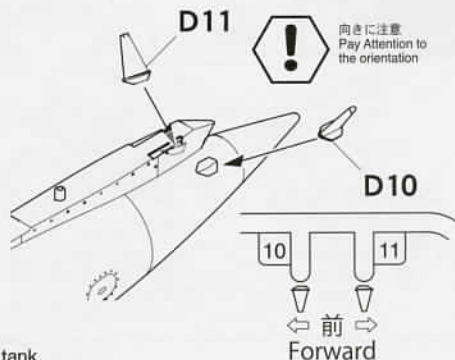
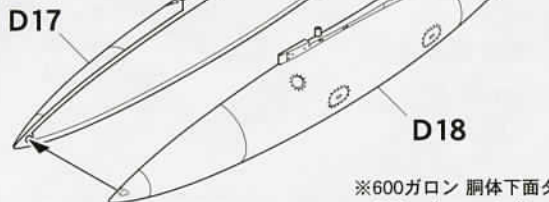


STEP 26



STEP 27

燃料タンク
Fuel tank 《C》



※600ガロン 胴体下面タンク
600 gallon centerline external fuel tank

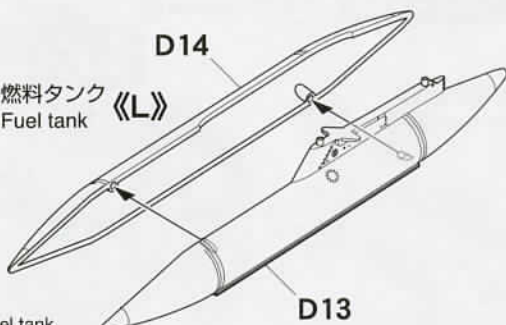


塗装例 3
Scheme 3

燃料タンク
Fuel tank 《R》



燃料タンク
Fuel tank 《L》



※370ガロン 主翼下面タンク
370 gallon wing external fuel tank

STEP 28



塗装例 1 3
Scheme 1 3

D12

D9

D8

Q9

ミサイル
ランチャー 《R》
Missile launcher

塗装例 1
Scheme 1

59 オレンジ (橙)
ORANGE

取り付け参考図
Attachment reference



《R》《L》

ミサイル
ランチャー 《L》
Missile launcher

D6

D7

Q10

D12

D12

塗装例 3
Scheme 3

229 イエロー-FS13538
YELLOW FS13538

取り付け参考図
Attachment reference



《R》《L》



塗装例 2
Scheme 2

D9

D8

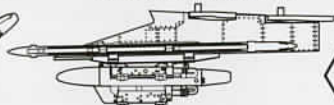
Q9

D12

D12

ミサイル
ランチャー 《R》
Missile launcher

取り付け参考図
Attachment reference



ミサイル
ランチャー 《L》
Missile launcher

D6

D7

D12

Q10

別売パーツ
Option parts
FP45
(5) TER

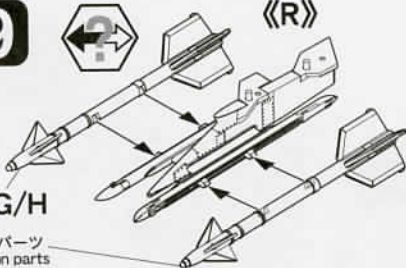


《R》《L》

STEP 29



《R》



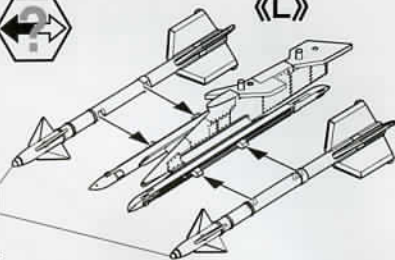
AIM-9D/G/H



別売パーツ
Option parts
FP44
(23)



《L》



AIM-9D/G/H



別売パーツ
Option parts
FP44
(23)

STEP 30



塗装例 1
Scheme 1

FP45
(5)

FP45
AP10+AP11
別売パーツ
Option parts

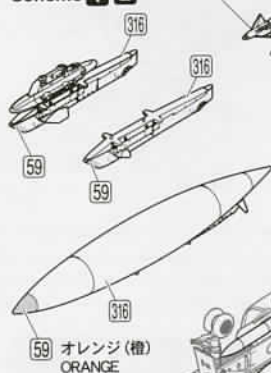
燃料タンク 《C》
Fuel tank



塗装例 2
Scheme 2

塗装例 1 2
Scheme 1 2

《L》



316

316

59

59

59

オレンジ (橙)
ORANGE

《R》



別売パーツ
Option parts
FP45
AP9+AP12



別売パーツ
Option parts
FP45
AP10+AP11

《R》

《L》



燃料タンク 《C》
Fuel tank

STEP 31



塗装例 3
Scheme 3

燃料タンク 《L》
Fuel tank

燃料タンク 《C》
Fuel tank

ミサイル
ランチャー 《L》
Missile launcher

燃料タンク 《R》
Fuel tank

燃料タンク 《C》
Fuel tank

塗装例 3
Scheme 3



316

ホワイト FS17875
WHITE FS17875

329

イエロー FS13538
YELLOW FS13538

STEP 32



塗装例 ③

Scheme ③

燃料タンク
Fuel tank
《C》

別売パーツ FP45
Option parts AP10+AP11

別売パーツ FP45
Option parts (3)

別売パーツ FP45
Option parts (6)

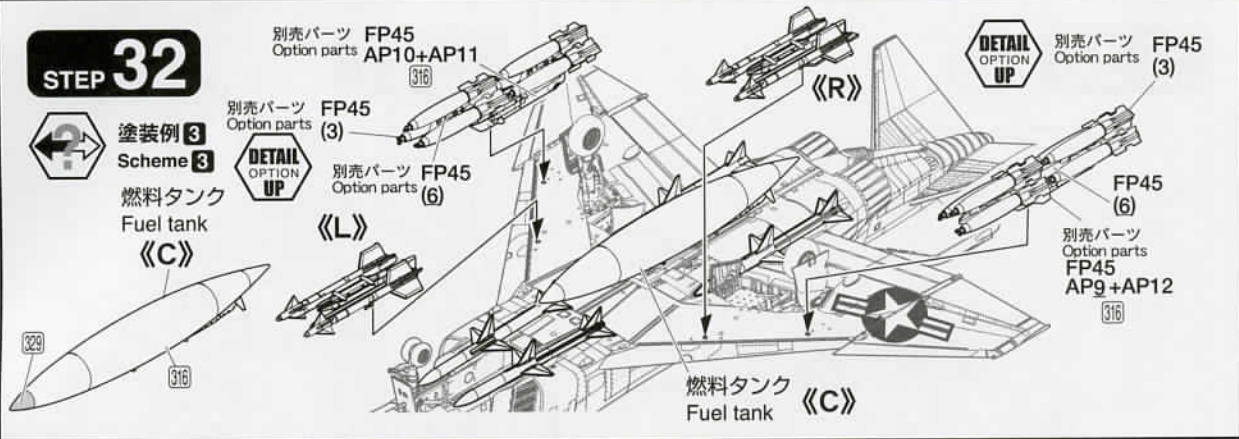


別売パーツ FP45
Option parts (3)

FP45 (6)

別売パーツ
Option parts
FP45
AP9+AP12

燃料タンク
Fuel tank
《C》

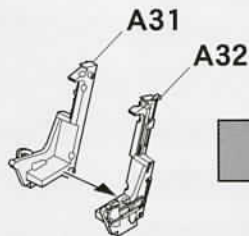


STEP 33

x2 2個作ります
Make 2 pieces

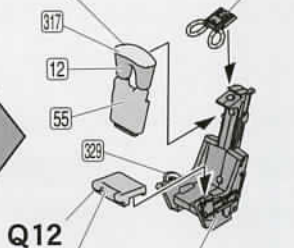
- ③27 レッド FS11136
RED FS11136
- ③17 グレー FS36231
GRAY FS36231
- ③33 つや消しブラック
FLAT BLACK
- ③29 イエロー FS13538
YELLOW FS13538

A56



A57

A56



Q12

⑤5 カーキ
KHAKI

③33 つや消しブラック
FLAT BLACK



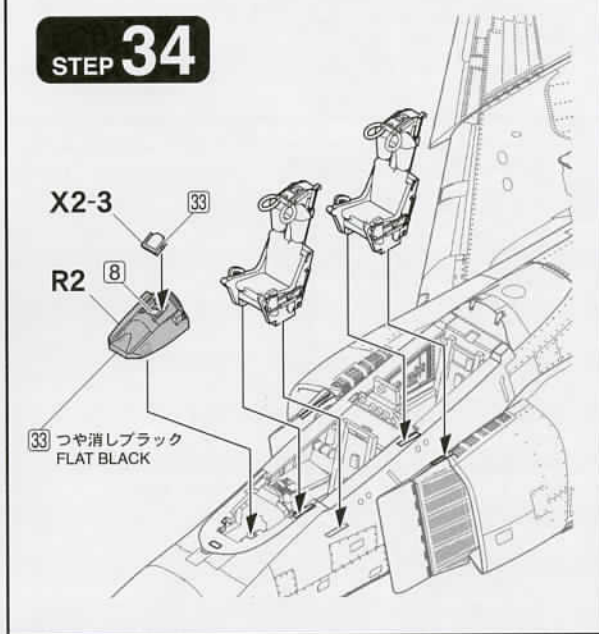
別売使用パーツ
Option parts
NA10

STEP 34

X2-3

R2

③33 つや消しブラック
FLAT BLACK



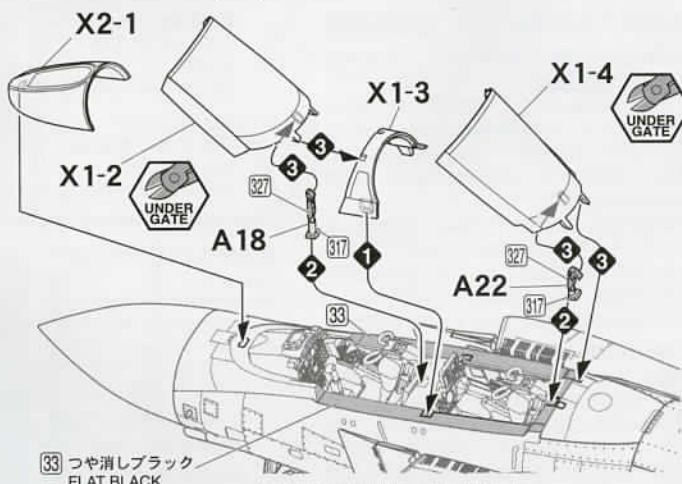
STEP 35



別売使用パーツ
Option parts
NA15
(4), (6)

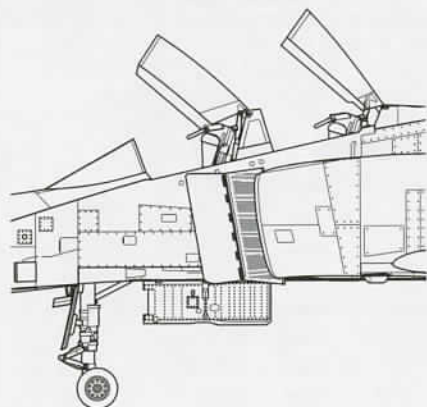


取り付け参考図
Attachment reference

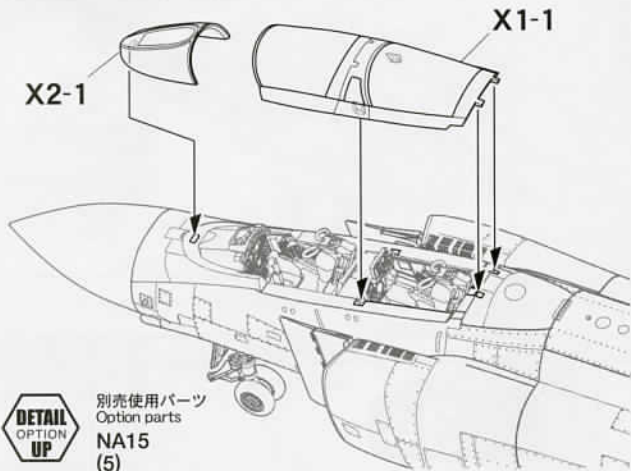


③33 つや消しブラック
FLAT BLACK

※①から④の順に取り付けます
Install in the order from ① to ④.

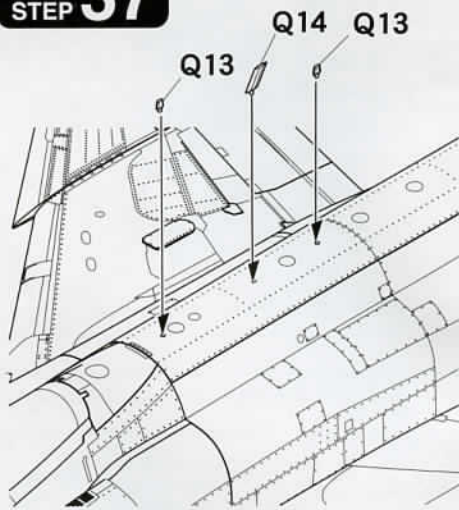


STEP 36



別売使用パーツ
Option parts
NA15
(5)

STEP 37



カラーナンバー対応表

※近似色での表示です Color Reference

GSXクレオス・Mカラー(□数字)	GSXクレオス・水性カラー	GSXクレオス・アクリジョン	タミヤカラー(アクリル・エナメル)	タミヤカラー(ラッカー)	ガイアノーツ・ガイアカラー	English
1 ホワイト(白)	H1 ホワイト(白)	N1 ホワイト(白)	X2 ホワイト	LP2 ホワイト	001 ビュアホワイト	Gloss White
3 レッド(赤)	H3 レッド(赤)	N3 レッド(赤)	X7 レッド		003 ブライトレッド	Red
5 ブルー(青)	H5 ブルー(紺)	N5 ブルー(青)	X4 ブルー		004 ウルトラブルー	Blue
8 シルバー(銀)	H8 シルバー(銀)	N8 シルバー(銀)	X11 クロームシルバー	LP11 シルバー	009 ブライトシルバー	Silver
12 オリーブドラブ1	H52 オリーブドラブ1	N52 オリーブドラブ1	XF62 オリーブドラブ	LP28 オリーブドラブ		Olive Drab
28 黒鉄色	H18 黒鉄色	N18 黒鉄色	X10 ガンメタル		020 ガンメタル	Gun Metal
33 つや消しブラック	H12 つや消しブラック	N12 つや消しブラック	XF1 フラットブラック	LP3 フラットブラック	012 フラットブラック	Matt Black
50 クリアブルー	H93 クリアブルー	N93 クリアブルー	X23 クリアブルー	LP68 クリアブルー	044 クリアブルー	Clear Blue
55 カーキ	H81 カーキ	N81 カーキ	XF49 カーキ	LP73 カーキ		Khaki
59 オレンジ(橙)	H14 オレンジ(橙)	N14 オレンジ(橙)	X6 オレンジ		015 ビュアオレンジ	Orange
61 焼鉄色	H76 焼鉄色	N76 焼鉄色	XF7+XF56			Burnt Iron
92 セミグロスブラック			X18 セミグロスブラック	LP5 セミグロスブラック	022 セミグロスブラック	Semi Gloss Black
137 タイヤブラック	H77 タイヤブラック	N77 タイヤブラック	XF85 ラバーブラック	LP65 ラバーブラック	075 ニュートラルグレイV	Tyre Black
315 グレー FS16440				LP34 ライトグレイ		FS16440
316 ホワイト FS17875				LP35 イングニアホワイト	071 ニュートラルグレイI	FS17875
317 グレー FS36231						
327 レッド FS11136					003 ブライトレッド	FS11136
329 イエロー FS13538					005 サンシャインイエロー	FS13538

■ 部品を破損・紛失された際は

紛失・破損などにより部品を請求される方はランナー(枠)単位で有償にてお分けいたします。下記の部品請求カード(コピー可)の必要ランナー名を○で囲みます。代金(消費税・送料込)を右記お支払い方法からお選びいただき、当社アフターサービス係(宛先は右下記載)までお申し込みください。いずれのパーツも本カード1枚につき1キット分に限らせていただきます。製品はその仕様もしくは価格を予告無く変更することがございます。

■ ご注文とお支払い方法

●「定額為替」「現金書留」「銀行振込」にてご送金の場合
左下欄の部品請求カード(コピー可)の必要ランナー名を○で囲み、お名前・ご住所・電話番号を書き添えたメモを同封いただき、定額為替、現金書留の場合は共に郵送してください。郵便振替または銀行振込にてお支払いの場合は、部品請求カードとお振込(予定)日・お振込人名を別途郵送ください。
郵便振替の場合は払込用紙の通信欄に「製品番号、品名、ランナー名(部品枠)、数量」をご記入ください。ご入金を確認でき次第発送いたします。為替手数料あるいは振込手数料、送料はお客様にてご負担ください。切手での送金はお受けできません。ご了承ください。

●代金引換(到着時にお支払い)にてご注文の場合

部品請求カード記載のパーツ代金に代引き手数料300円を加算した金額がお支払いの総額となります。ご希望の製品番号と製品名・部品番号とお届け先・お電話番号をファックスまたはEメールでお知らせください。ご注文時いただいたお客様の個人情報(当該商品の発送および発送記録確認以外の目的には用いませぬ事をお約束いたします)。

■郵便振替口座:
00840-2-21475
加入者名:
(有)ファインモールド

■銀行振込口座:
三菱UFJ銀行 豊橋支店
普通 5369261
(有)ファインモールド

有限会社ファインモールド

〒441-3301
愛知県豊橋市老津町的場53-2
TEL:0532-23-6810 FAX:0532-23-6811
※お電話でのお問い合わせ対応時間:
土・日・祝・夏期および年末年始の休業日を除く
午前9時30分～午後5時30分

インターネットホームページ
<http://www.finemolds.co.jp>

Eメールアドレス:
otemami@finemolds.co.jp

© 2021 Fine Molds Made in Japan



◆部品請求カード

No. FP43 アメリカ海軍 F-4J

A	¥750	Q	¥500
B	¥500	R	¥400
C	¥400	L1	¥400
D	¥400	X1	¥400
G	¥350	X2	¥400
J	¥350	デカール	¥750
P	¥500	説明書	¥500

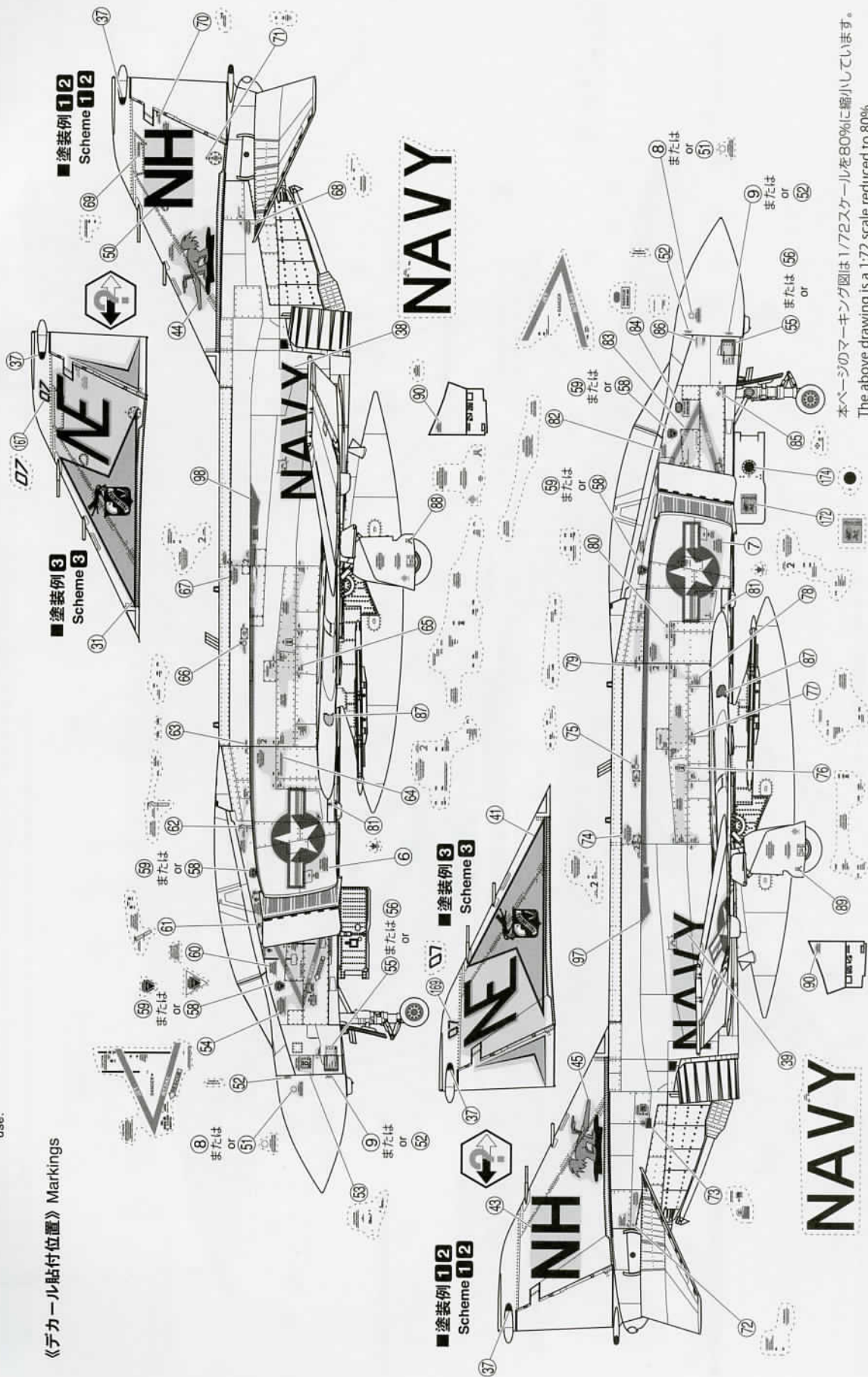
Use Only in Japan

塗装とマーキング

Painting & Marking

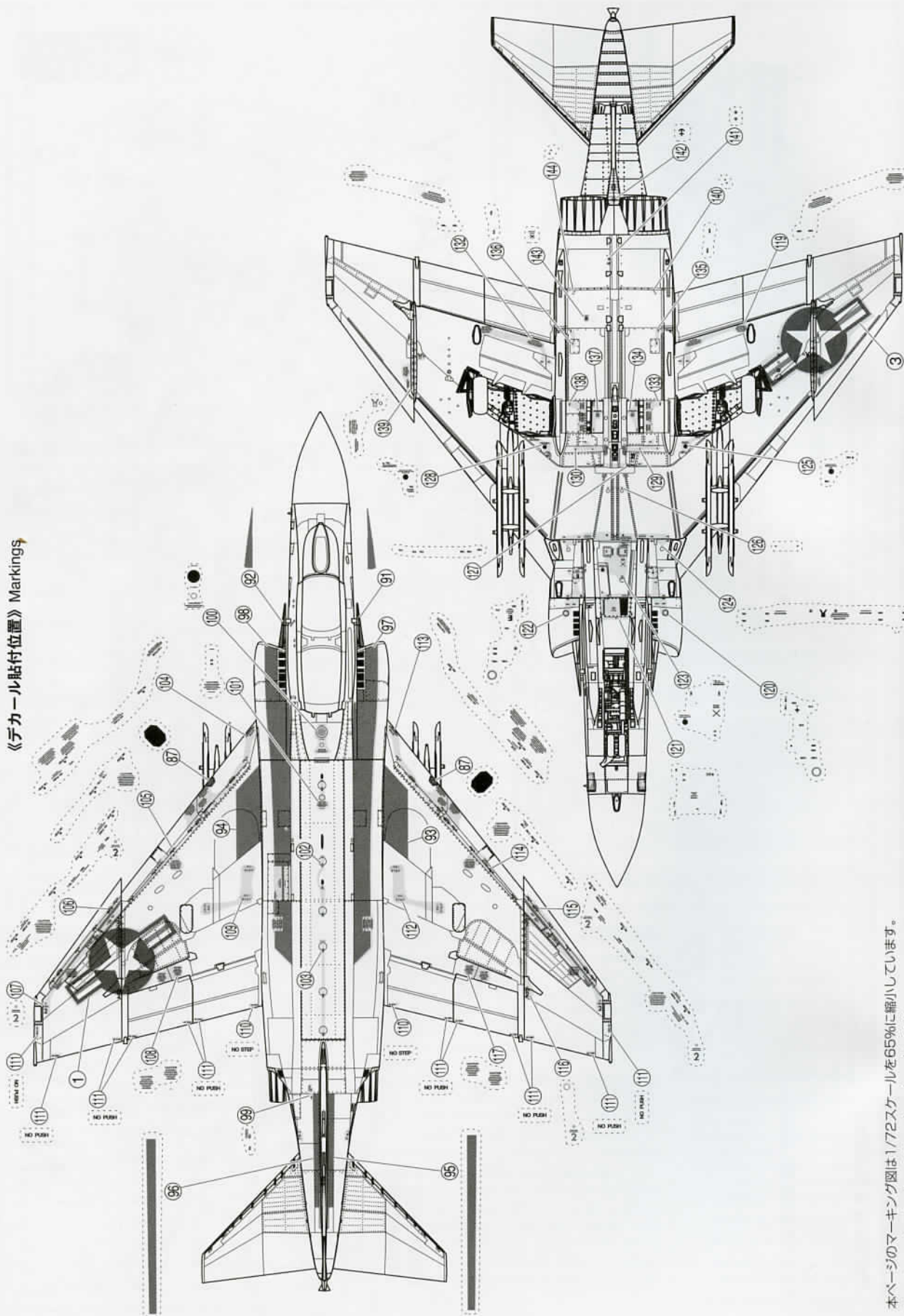
《デカール貼付位置》 Markings

塗装色はGSIクレオスMr.カラーの色番号を□内の数字で、斜けて色名を指示しています。○で囲まれた数字は付属デカール(水転写シール)の番号です。水性ホビーカラーや新水性カラー・アクリジョン、タミヤカラー、ガイアカラーをご使用の場合はP16のカラーナンバー-対応表を参考にしてください。
 ※細部の塗装は組立図中の説明を参考に、また個別のマーキングはP19とP20の各塗装例もご参考ください。表記のないデカールは使用しません。
 Boxed numbers refer to GSI Creos "Mr. Color" paint color numbers. Circled numbers refer to decal numbers. Decals not shown its number are not for use.



本ページのマーキング図は1/72スケールを80%に縮小しています。
 The above drawing is a 1/72 scale reduced to 80%.

《デカール貼付位置》 Markings



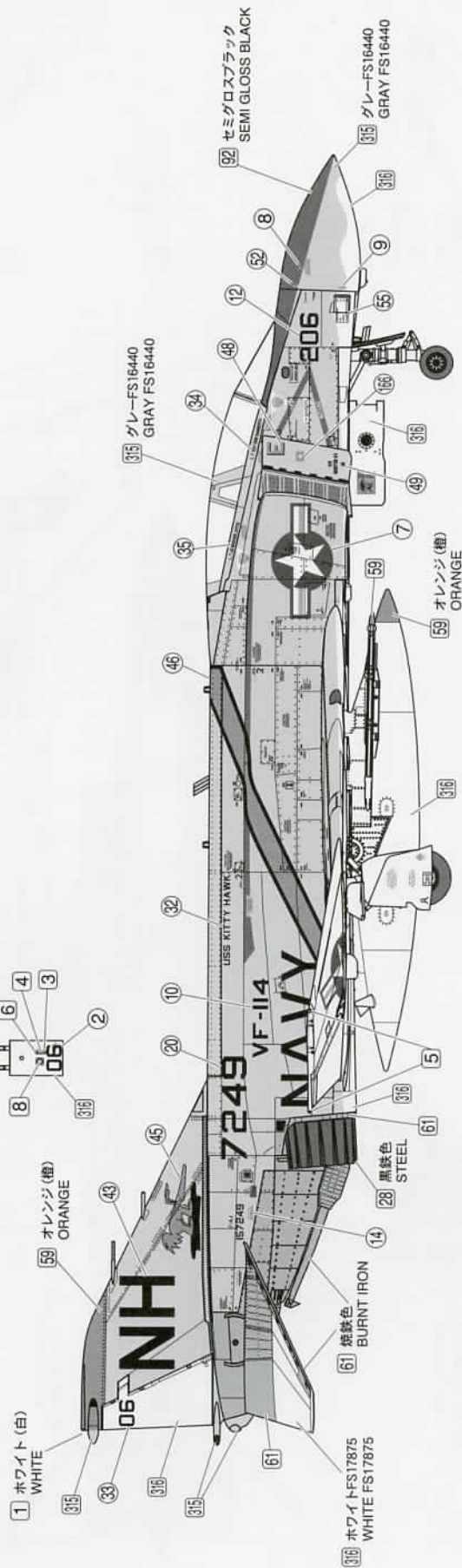
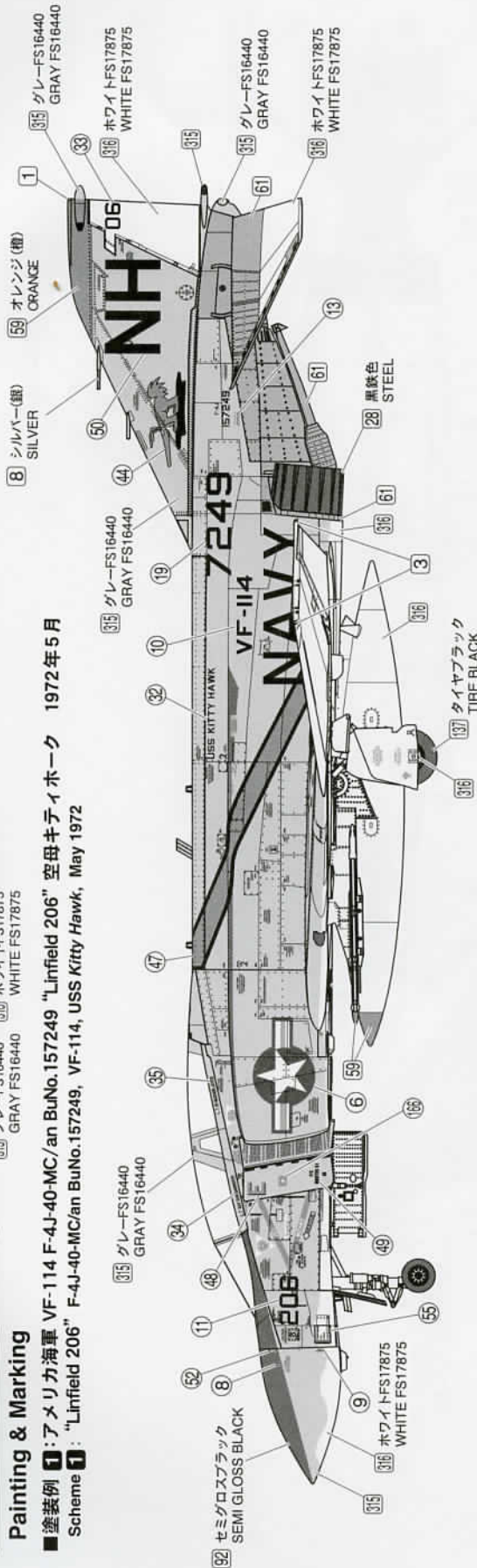
塗装とマーキング

Painting & Marking

■塗装例 01: アメリカ海軍 VF-114 F-4J-40-MC/an BuNo.157249 "Linfield 206" 空母キティホーク 1972年5月
 Scheme 01: "Linfield 206" F-4J-40-MC/an BuNo.157249, VF-114, USS Kitty Hawk, May 1972

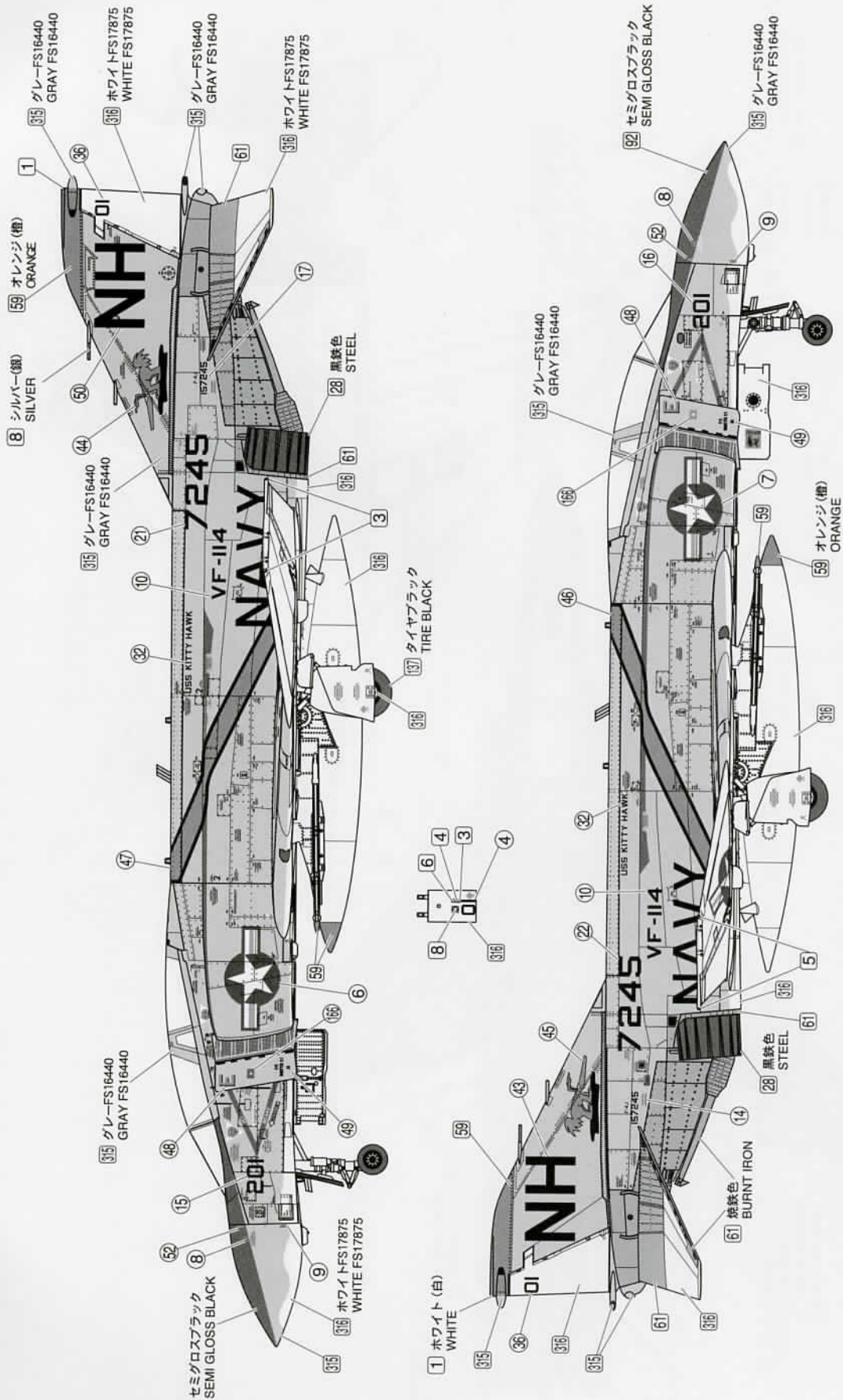
■機体色:

Body color: 35 グレーFS16440 GRAY FS16440
 36 ホワイトFS17875 WHITE FS17875



本ページのマーキング図は1/72スケールを80%に縮小しています。
 The above drawing is a 1:72 scale reduced to 80%.

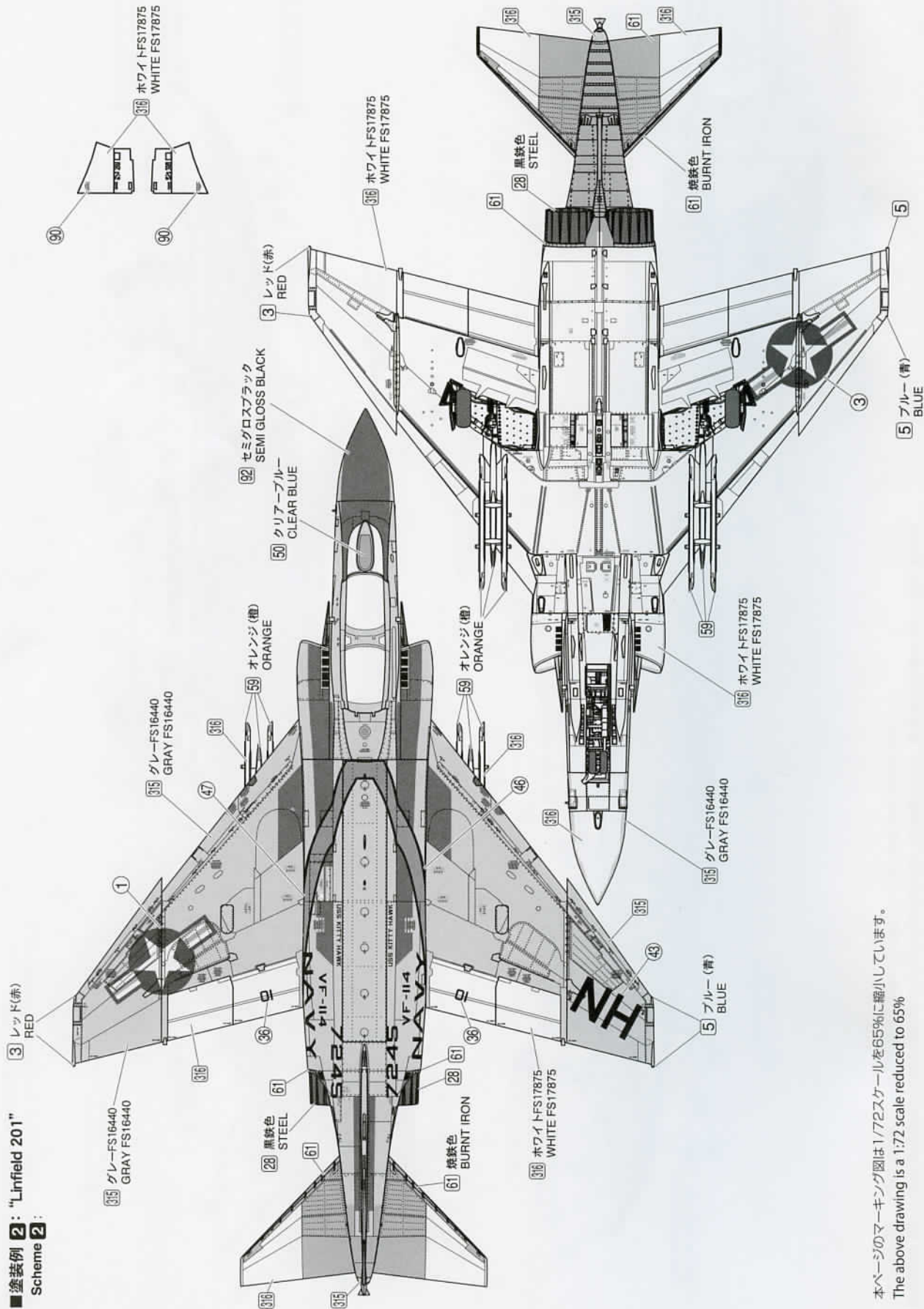
■ 塗装例 2 : アメリカ海軍 VF-114 F-4J-40-MC/an BuNo.157245 "Linfield 201" 空母キティホーク 1972年5月
 Scheme 2 : "Linfield 201" F-4J-40-MC/an BuNo.157245, VF-114, USS Kitty Hawk, May 1972



本ページのマーキング図は1/72スケールを80%に縮小しています。
 The above drawing is a 1:72 scale reduced to 80%.

■ 塗装例 2: "Linfield 201"

Scheme 2:



本ページのマーキング図は1/72スケールを65%に縮小しています。
The above drawing is a 1:72 scale reduced to 65%

