

P-39 AIRACOBRA



The P-39 Airacobra was developed by the Bell Aircraft Corporation in Buffalo, New York in the late 30's. The first XP-39 prototype had its maiden flight on April the 6th, 1939 in Dayton, where it reached a maximum speed of 628km/h at 6100 m, climbing to that height in only 5 minutes. The XP-39 had a very good flight performance, and specifically, good manoeuvrability thanks its original concept of airframe, with its Allison V-1710-17 1150 HP supercharged engine located in its centre of gravity. This engine location also gave the aircraft a long, slim nose well suited for installation of a powerful weapon. The USAF ordered a test series of 12 YP-39s on April the 27th, but before the series was finished the project was significantly changed. Because of supercharger troubles, the original engine was replaced by a less powerful Allison V-1710-37 without a supercharger, and just 1090 HP. The YP-39 had an engine-axis Oldsmobile T-9 cal. 37mm cannon, two .50 calibre (12.7 mm) machine guns and two .30 calibre (7.62mm) machine guns mounted in the nose. The pilot seat got some armour, but the weight was increased to 3160 kg against 2820kg of the prototype. Because of these changes the maximum speed was decreased to 590 km/h and climb to 6100m now took 7.5 minutes. Although the excellent prototype flight performances were decreased, the Air force didn't loose interest and ordered 80 production P-39Cs. The first 20 of these were supplied as standard P-39Cs and the remaining 60 were finished as P-39Ds, with the two .30 calibre (7.62mm) machine guns moved to the wings and two more .30 calibre (7.62mm) machine guns were added to the same location. The USAF received its first P-39Ds in February 1941, and the next order for 344 P-39D's was placed at this time.

The British RAF ordered 675 P-39's in April 1940. British Airacobra Mk.I's were produced in P-39D standard, but with the engine-axis cannon replaced with a British Hispano M1 20mm cannon and the wing machine guns were replaced with 7.7mm Browning's. The first Airacobra Mk.I's were received in July 1941, but the RAF was disappointed, when it was found that they were not suitable for service in the European war theatre. In October 1941 four Mk.I's were tested by 601 Squadron in the ground attack role over occupied France, Airacobras were withdrawn from service and 212 RAF Airacobra Mk.I's were sent to Russia.

When the USA came into the war, the USAF confiscated 179 Airacobras from the British order on the production line. They were re-designated P-400, and served in the Pacific. All P-400's have 12 exhaust tubes on each side of the engine, and this was the major difference from the P-39D series. The next block of aircraft, also with 12 exhaust tubes, were 229 aircraft of the P-39F series, and after them came the P-39K series (210 aircraft), P-39L (250 aircraft), P-39M (240 aircraft) and P-39N (2095 aircraft). All these four series were very similar, using various engines, propellers and other equipment. The final version was the P-39Q with an Allison V-1710-85 engine (1420 HP), and the main difference was the installation of two .50 calibre (12.7 mm) machine guns in under-wing pods instead of the four .30 calibre (7.62mm) wing mounted machine guns in the older series. Most of the 4905 Q series aircraft were sent to Russia. Production was ceased in August 1944, after the final Airacobra, number 9558, was finished. The USAF employed Airacobras extensively until August 1944, when they were withdrawn from front line service. The USAF used the largest number of Airacobras, 2105 of all types, in February 1944. They served in the Pacific theatre, as well as in North Africa and Italy. In total 4758 Airacobras were sent to Russia (actually 4924, but 166 aircraft were lost during transport) where they were very popular for their solid metal airframe and heavy weapons. The French Air Force had 165 Airacobras, and P-39's also served with the Australian RAAF, the Italian AF and the Portuguese AF. After the war a number of Airacobras were employed in civilian service and used for air races.



P-39 Airacobra byl vyvinut společností Bell Aircraft Corp. z Buffala ve druhé polovině třicátých let. Prototyp XP-39 absolvoval svůj první let 6.4.1939 v Daytonu, kde dosáhl maximální rychlosti 628 km/h ve výšce 6100m. Na tuto výšku vystoupal za pouhých 5 minut. XP-39 měl velmi dobré letové vlastnosti, mimo jiné i díky své originální konstrukci, kdy turbokompresorem vybavený motor Allison V-1710-17 o výkonu 1150 k byl umístěn v těle letounu, v trupu za kabinou. Toto umístění motoru také uvolnilo příd pro instalaci silné výzbroje. 27.dubna USAF objednalo zkušební sérii 12 YP-39, ale před jejím dokončením byl projekt významně upraven. Pro potíže s turbokompresorem byl původní motor nahrazen motorem Allison V-1710-37 bez turbokompresoru, dávajícím jen 1090 k. Mezi bloky válců byl namontován kanon Oldsmobile T-9 ráže 37mm, střílejí dutým hřídelem vrtné, do příďů byly instalovány dva kulometry ráže 12,7 mm a dva ráže 7,7 mm. Pilotovo sedadlo dostalo pancéřování, ale hmotnost vzrostla na 3160kg oproti 2820kg prototypu. Rychlost poklesla na 590 km/h a výstup na 6100m nyní trval 7,5 minuty. Přestože výkony stroje poklesly, USAF neztratilo zájem a objednalo 80 produkčních P-39C. Z nich bylo 20 dodáno skutečně jako P-39C, zbylých 60 pak bylo upraveno na standard verze D, se dvěma kulometry ráže 12,7 mm v přídi a čtyřmi kulometry ráže 7,62 instalovanými v křídle. USAF dostalo své první P-39D v únoru 1941 a objednalo dalších 344 kusů. Britové objednali v dubnu 1940 675 Airacober. Byly dodány v červnu 1941. Odpovídaly verzi D upravené podle britských požadavků. Kanon Oldsmobile byl nahrazen kanonem Hispano M1 ráže 20 mm, a křídelní kulometry byly britské Browning ráže 7,7 mm. RAF testovalo čtyři Airacobery Mk.I v bojových podmínkách u 601.squadrony v říjnu 1941 (kde si je vyzkoušeli i někteří čs.piloti), ale byli zklamáni jejich výkony. Zbylých 212 Airacober Mk.I pak bylo posláno do Ruska a předáno sovětskému letectvu.

Po vstupu USA do války, 179 britských Airacober bylo konfiskováno na výrobní lince. Stroje byly označeny P-400 a bojovaly většinou v Pacifiku. Všechny P-400 měly 12 výfukových trubic na každé straně motoru, což je jejich hlavní rozlišovací znak od P-39D. V dodávkách následoval blok 229 letadel verze P-39F, také s 12 výfukovými trubicemi, po něm pak verze P-39K (210 letadel), P-39L (250 letadel), P-39M (240 letadel) a velký blok 2095 letadel verze P-39N. Všechny čtyři tyto série si byly velmi podobné, používaly různé motory, vrtné a další vybavení. Poslední a nejoslovnější verzi byla verze P-39Q, vybavená motorem Allison V-1710-85 o výkonu 1420 k. Její největším vnějším rozdílem oproti předchozím verzím bylo nahrazení čtyř křídelních kulometů dvěma kulometry ráže 12,7 mm, instalovaných v gondolkách pod křídly. Většina z 4905 P-39Q byla dodána do Sovětského svazu. Produkce byla ukončena v srpnu 1944 po dokončení poslední, 9558. Airacobery.

USAF používala Airacobery v první linii do srpna 1944, kdy byly staženy z frontové služby. Nejvíce Airacober, celkem 2105 letadel všech verzí, mělo USAF ve službě v únoru 1944. Sloužily v Pacifiku, v Severní Africe, Itálii i na domácích základnách.

Celkem 4758 (4924, ale 166 bylo ztraceno během přepravy) Airacober bylo dodáno Sovětskému svazu. V sovětském letectvu byly Airacobery velmi populární pro jejich robustní konstrukci a silnou výzbroj. Francouzské letectvo mělo 165 Airacober různých verzí, a P-39 byly v menších počtech používány i letectvy Austrálie, Itálie a Portugalska. Jeden kus se po válce vyskytoval i v Polském letectvu. Po válce byla řada Airacober používána v civilních službách, mimo jiné jako závodní stroje. Jednu z nich vlastnil např. Miro Slovak.

	XP-39	P-39C	P-39D	P-400	Airacobra I	P-39N	P-39Q
Engine / Motor	V-1710-17	V-1710-35	V-1710-35	V-1710-35	V-1710-E4	V-1710-85	V-1710-85
Power HP/kW / Výkon k/kW	1150 / 862	1150 / 862	1150 / 862	1150 / 862	1150 / 862	1200 / 900	1200 / 900
Wing span / Rozpětí	10,91m	10,36m	10,36m	10,36m	10,36m	10,36m	10,36m
Length / Délka	8,75m	9,19m	9,19m	9,19m	9,19m	9,19m	9,19m
Height / Výška	3,35m	3,55m	3,55m	3,55m	3,55m	3,75m	3,75m
Empty weight / Hmotnost prázdného letounu	1810kg	2360kg	2835kg	2412kg	2478kg	2560kg	2550kg
Take-off weight / Vzletová hmotnost	2540kg	3170kg	3690kg	3690kg	3588kg	3450kg	3500kg
Max. speed / Max. rychlost	628km/h	606km/h	592km/h	576km/h	571km/h	609km/h	620km/h
In / Ve výšce	6100m	3960m	3650m	4570m	3960m	3000m	4600m
Landing speed / Přistávací rychlost	128km/h	128km/h	132km/h	132km/h	132km/h	136km/h	141km/h
Ceiling / Dostup	9700m	10150m	9800m	8840m	8840m	11750m	10700m
Rate of / Výstup na	6100m	4000m	4600m	3000m	4600m	4600m	4600m
Climb / Čas	5,0min	3,6min	5,7min	5,1min	5,7min	4,5min	4,5min
Max. range / Max. dolet	650km	1170km	2490km	1770km	1280km	2010km	1770km
Combat range / Bojový dolet		724km	1287km	965km	700km	1200km	1050km

ATTENTION * UPOZORNĚNÍ * ACHTUNG * ATTENTION * 注意

Carefully read instruction sheet before assembling. When you use glue or paint, do not use near open flame and use in well ventilated room. Keep out of reach of small children. Children must not be allowed to suck any part, or pull vinyl bag over the head.

Před započítím stavby si pečlivě prostudujte stavební návod. Při používání barev a lepidel pracujte v dobře větrané místnosti. Lepidla ani barvy nepouívejte v blízkosti otevřeného ohně. Model není určen malým dětem, mohlo by dojít k poíí drobných dílů.

lire soigneusement la fiche d'instructions avant d'assembler. Ne pas utiliser de colle ou de peinture à proximité d'une flamme nue, et aérer la pièce de temps en temps. Garder hors de portée des enfants en bas âge. Ne pas laisser les enfants mettre en bouche ou sucer les pièces, ou passer un sachet vinyle sur la tête.

INSTRUKTION SIGNS*INSTR. SYMBOLY*INSTRUKTION SINNBILDEN*SYMBOLES* 記号の説明

OPTIONAL FACULTATIF NACH BELIEBEN VOLBA 選択する	BEND PLIER SIL VOUS PLAIT BITTE BIEGEN OHNOUT 折る	OPEN HOLE FAIRE UN TROU OFFNEN VYVRTAT OTVOR 穴を開ける	SYMMETRICAL ASSEMBLY MONTAGE SYMÉTRIQUE SYMMETRISCHE AUFBAU SYMMETRICKÁ MONTÁ 左右均等に組み立てる	NOTCH L INCISION DER EINSCHNITT ZÁŘEZ 切る	REMOVE RETIRER ENTFERNEN ODRÍZNOUT 移す	APPLY EXPRESS MASK AND PAINT BEFORE GLUING POUÍIT EXPRESS MASK

COLOURS * BARVY * FARBEN * PEINTURE * 色

	TAMIYA	HUMBROL	REVELL	TESTORS	AEROMASTER
1 DARK GREY / DUNKELGRAU / GRIS FONCE / TMAVĚ ŠEDÁ	XF 54	106	75	1740	1063
2 RED / ROT / ROUGE / ČERVENÁ	XF 7	60	330	1503	1014
3 GREEN / GRÜN / VERT / ZELENÁ	XF 5	149	364	1710	1016
4 BLUE / BLAU / BLEU / MODRÁ	XF 8	25	56	2715	1015
5 BLACK / SCHWARZ / NOIR / ČERNÁ	XF 1	33	8	1749	1013
6 NEUTRAL GRAY / NEUTRATES GRAU / GRIS MOYEN / STŘEDNĚ ŠEDÁ	XF 53	126	75	1725	1118
7 YELLOW / GELB / JAUNE / LUTÁ	X 3	24	15	1514	1011
8 OLIVE DRAB / OLIVGRÜN / OLIVE SALE / OLIVOVĚ ZELENÁ	XF 62	66	66	1711	1111
9 INTERIOR GREEN / INTERIEUR GRÜN / VERT INTÉRIEUR / INTERIER. ZELENÁ	XF 4 + XF 5	159	60 + 362	1734	1049
10 ALUMINIUM / ALUMINIUM / ALUMINIUM / HLINÍK	XF 16	56	99	1781	
11 STEEL / STAHL / ACIER / OCEL	X 10	53	91	1780	
12 MED. SEA GREY / MITTEL SEE GRAY / GRIS CENTRAL MER / STŘEDNÍ MOŘSKÁ ŠEDÁ	XF 53	126	75	1725	1118
13 OCEAN GREY / SEE GRAU / GRIS MER / STŘEDNĚ ŠEDÁ	XF 18	92	79	1723	1110
14 SLATE GREEN / DUNKEL GRÜN / VERT FONCE / TMAVĚ ZELENÁ	XF 61	30	67	1710	1111
15 SKY TYPE S	XF 21	23	2 + 3 18+15		1114
16 OLIVE / OLIV / OLIVE / OLIVOVÁ No.319	XF 62	66	66	1711	1040
17 SAND / SANDBRAUN / SALBE / PÍSKOVÁ No.49	XF 52	142	87	1702	1059
18 LIGHT BLUE / LICHTBLAU / BLEU CLAIR / SVĚTLA MODRÁ 12%+88%	XF 14+XF2	14+22	50+04	2715+2720	1015+1012
19 WHITE / WEIß / BLANC / BILÁ	XF 2	34	4	1596	1012

PARTS * DÍLY * TEILE * PIÈCES * 部品

<A> PP - PLASTIC PARTS

PE-PHOTO ETCHED PARTS

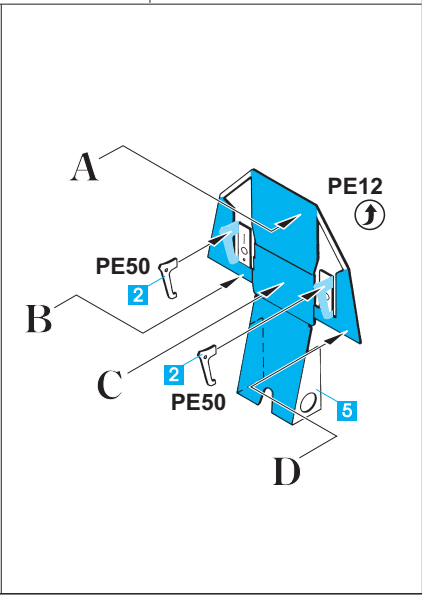
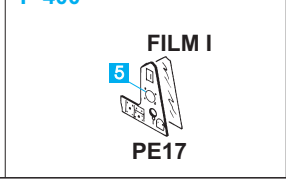
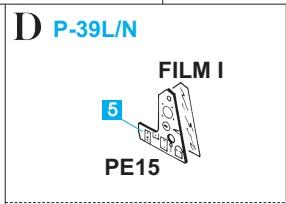
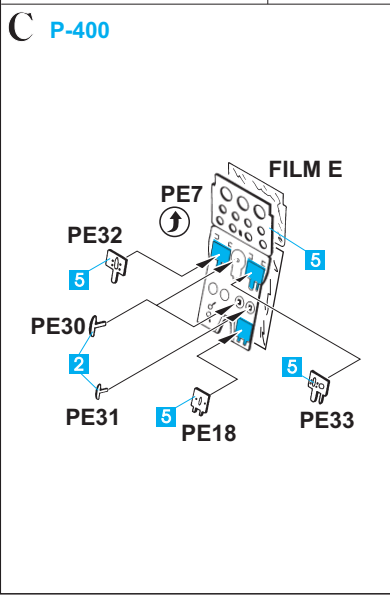
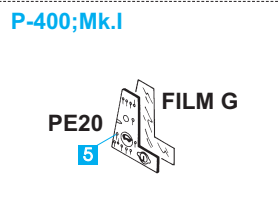
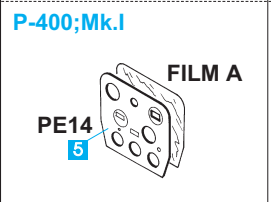
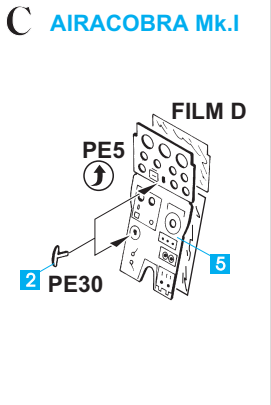
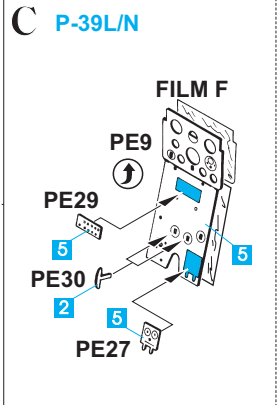
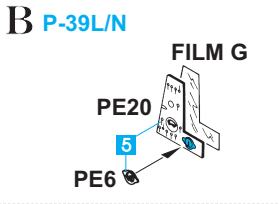
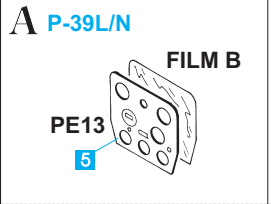
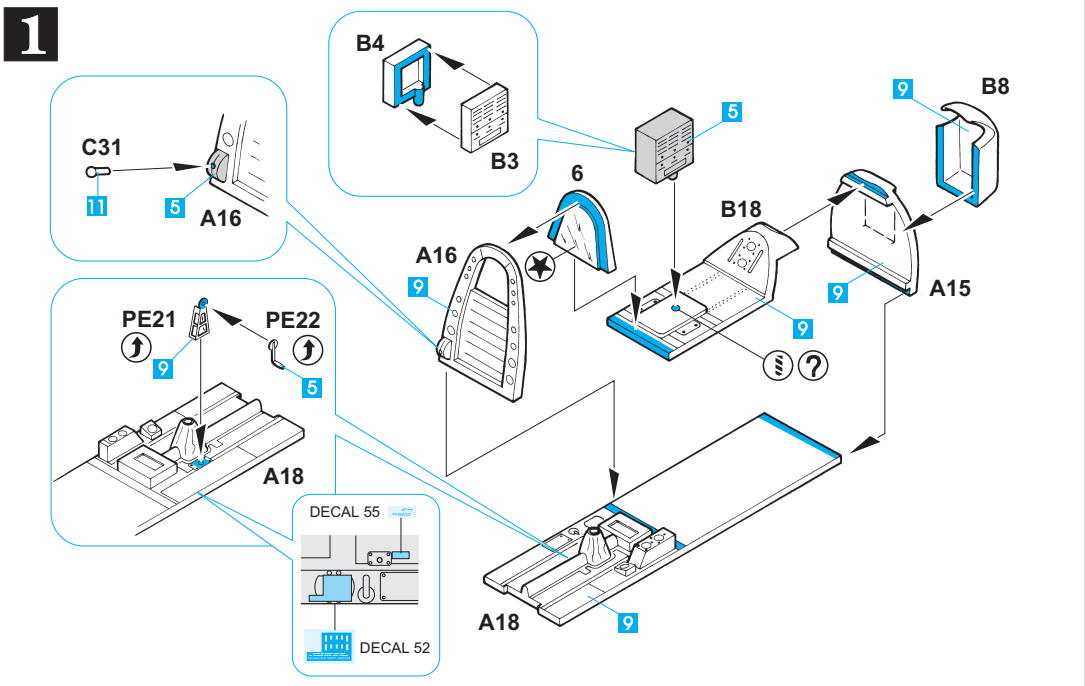
eduard Express Mask

WEIGHT

FILM

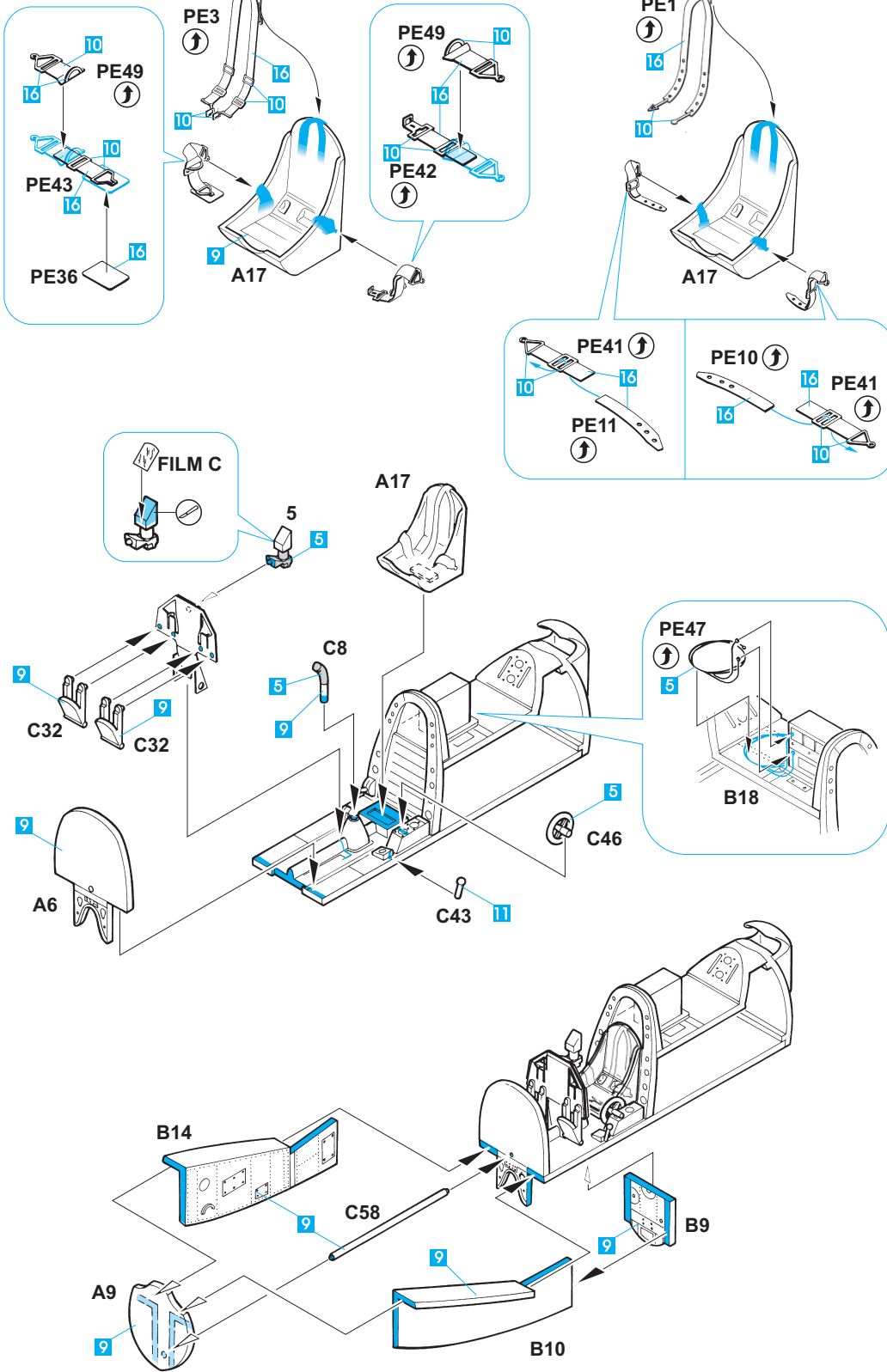
<C>

Parts not for use.
Tyto díly nepouívejte při stavbě.
Teile werden nicht verwendet.
Pièces à ne pas utiliser.
使用しない部品

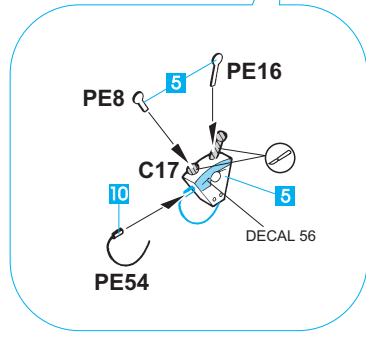
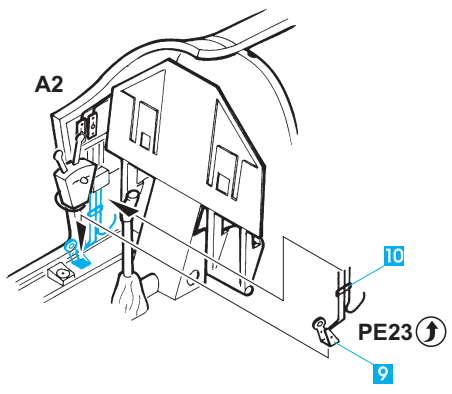
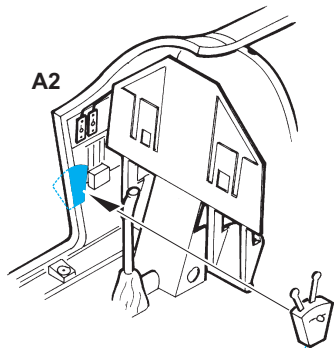
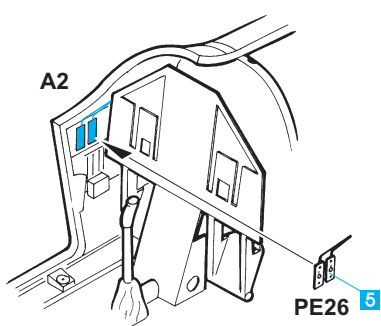
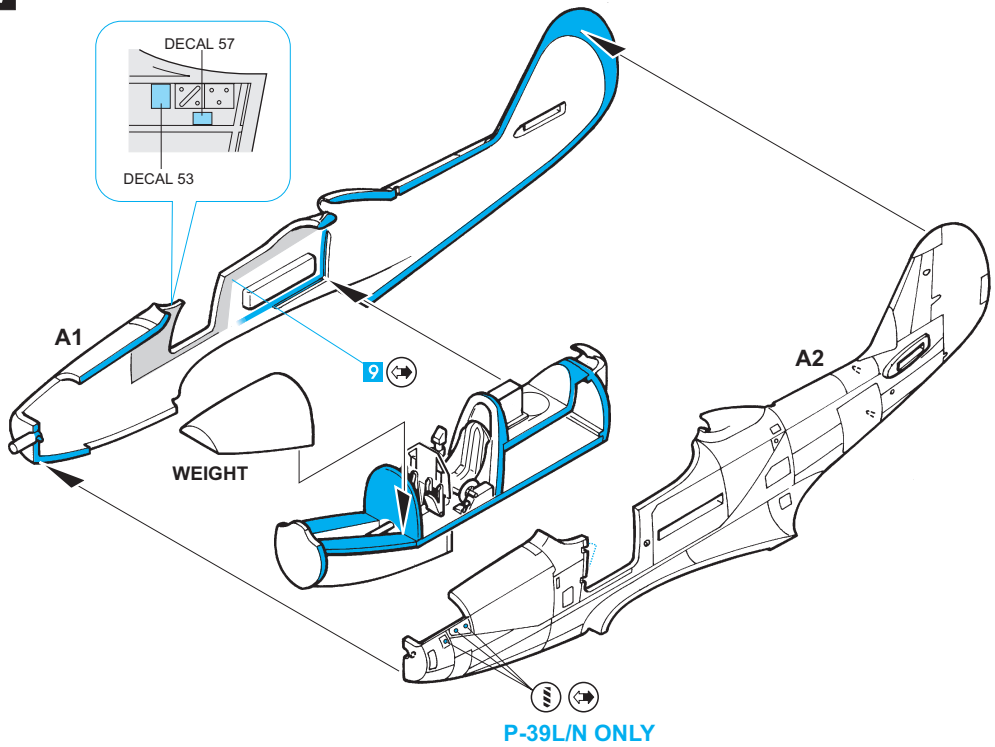


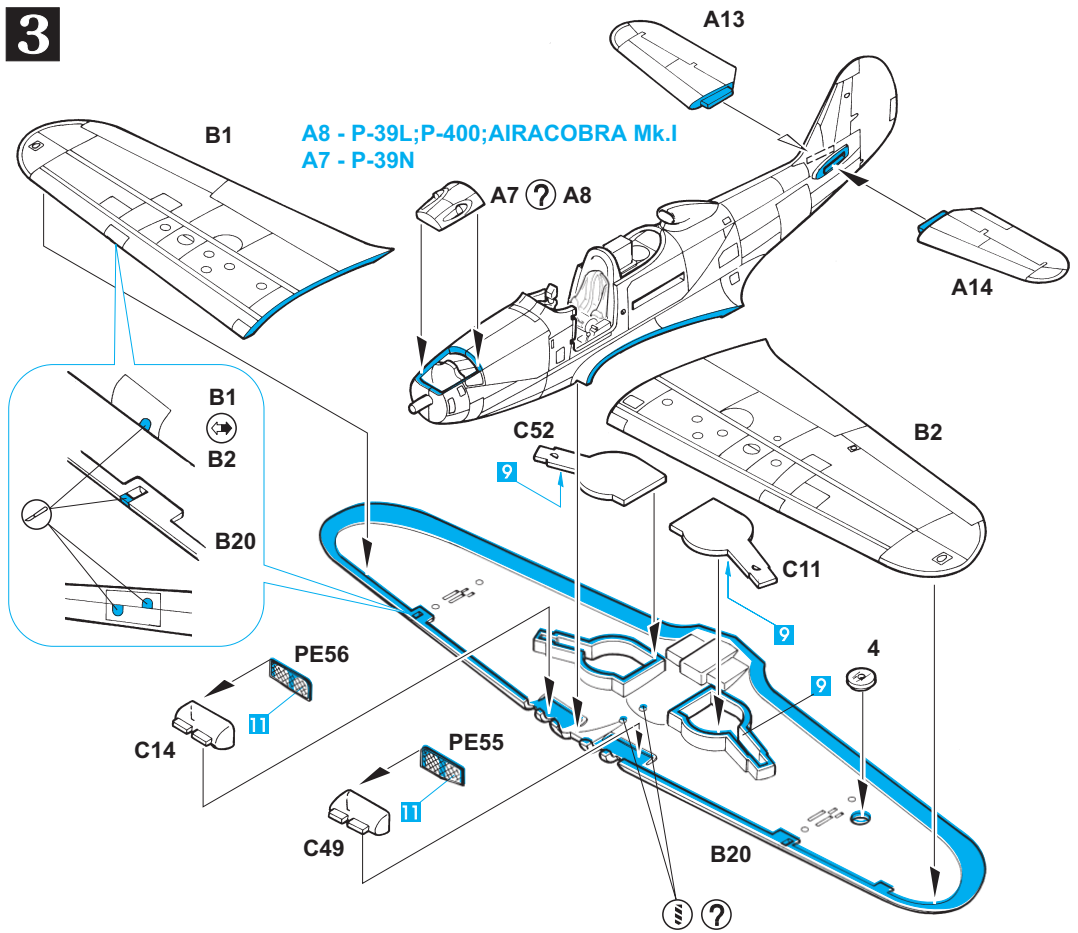
P39L/N;P-400

AIRACOBRA Mk.I

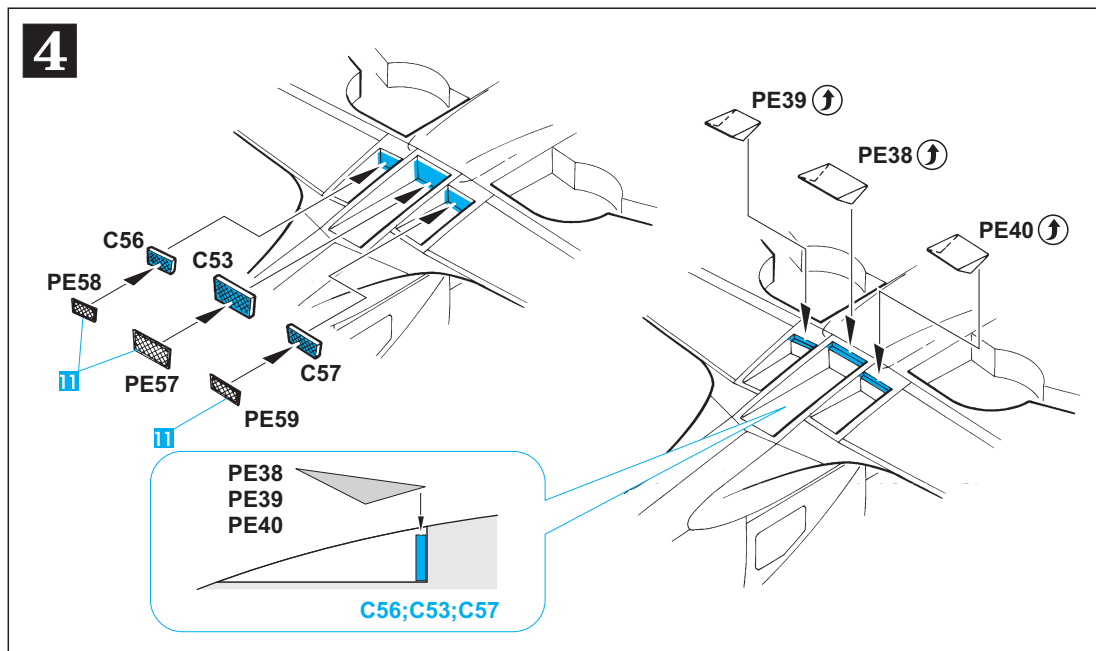


2

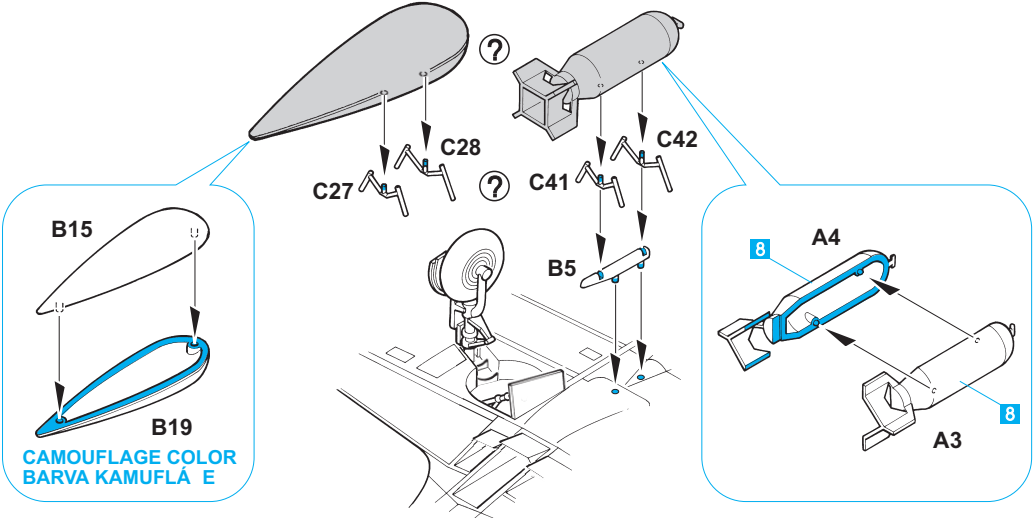
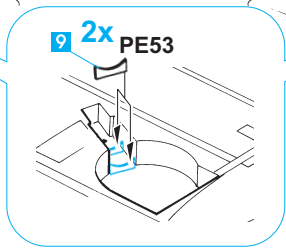
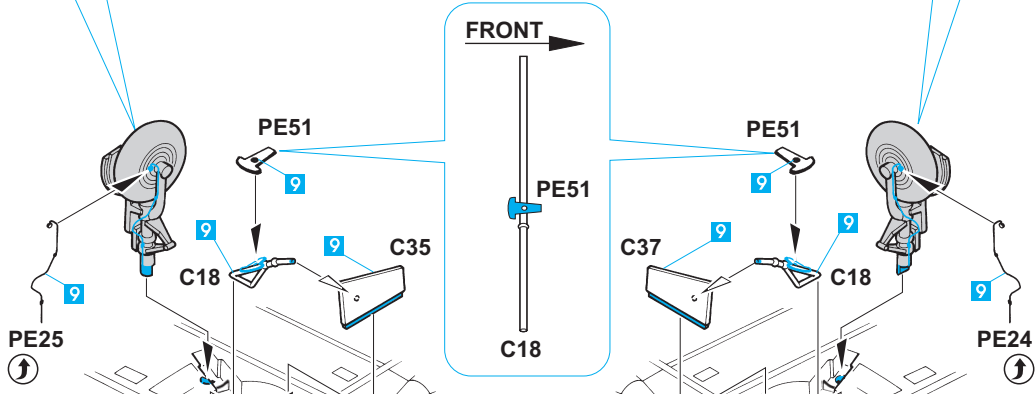
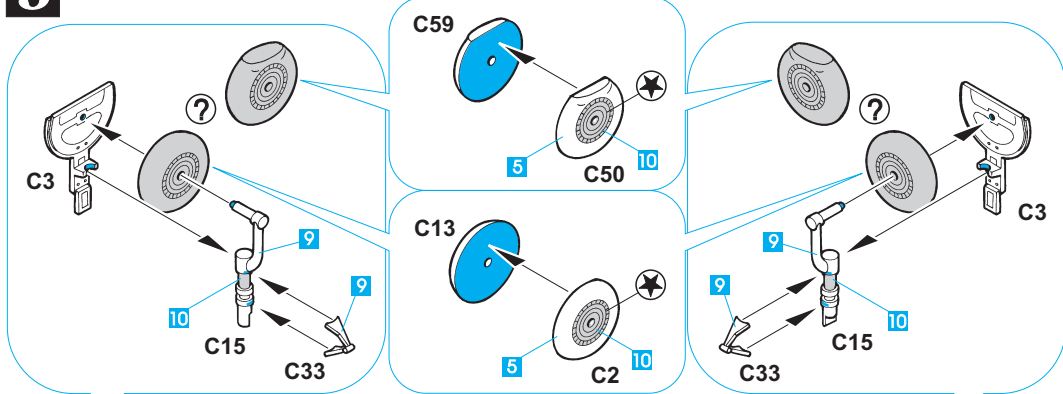


3

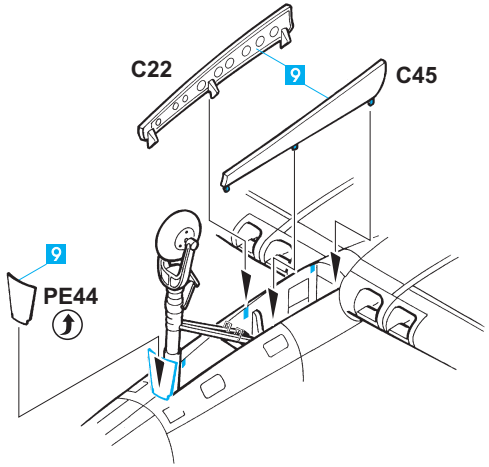
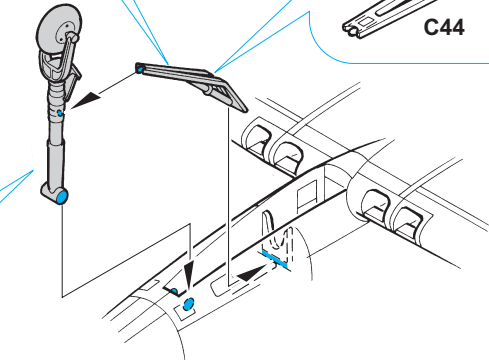
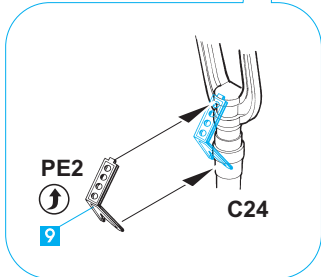
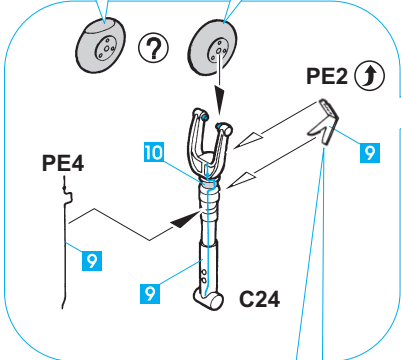
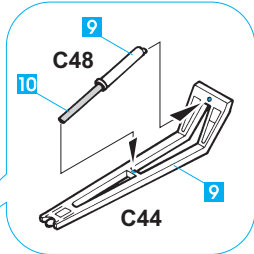
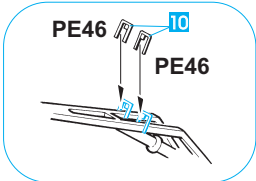
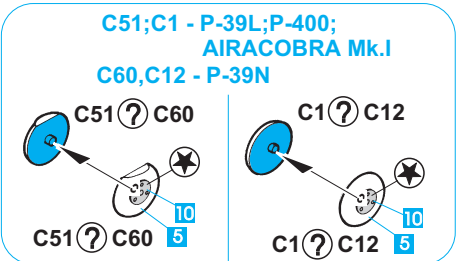
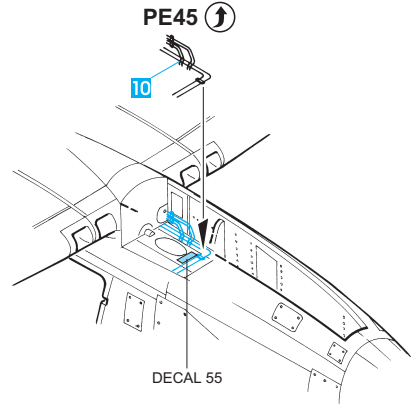
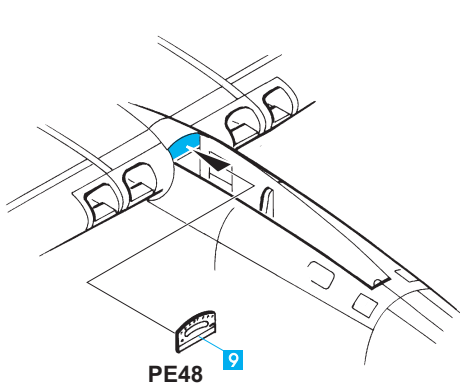
OPEN HOLES IF YOU WANT ADJUST THE BOMB OR FUEL TANK RACK (SEE STEP 6)
VRTAT V PŘÍPADĚ POU ITÍ BOMBY NEBO PŘÍDAVNÉ NÁDR E (VIZ SESTAVA 6)

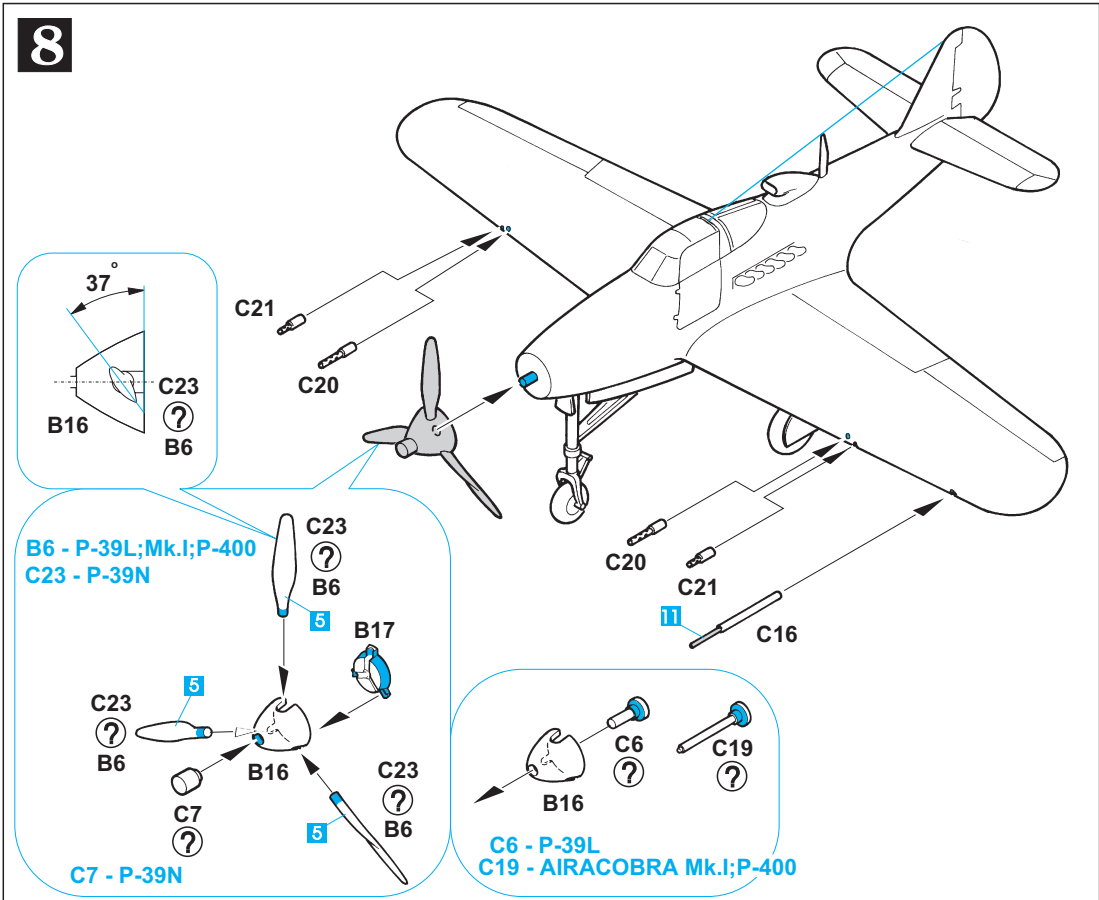
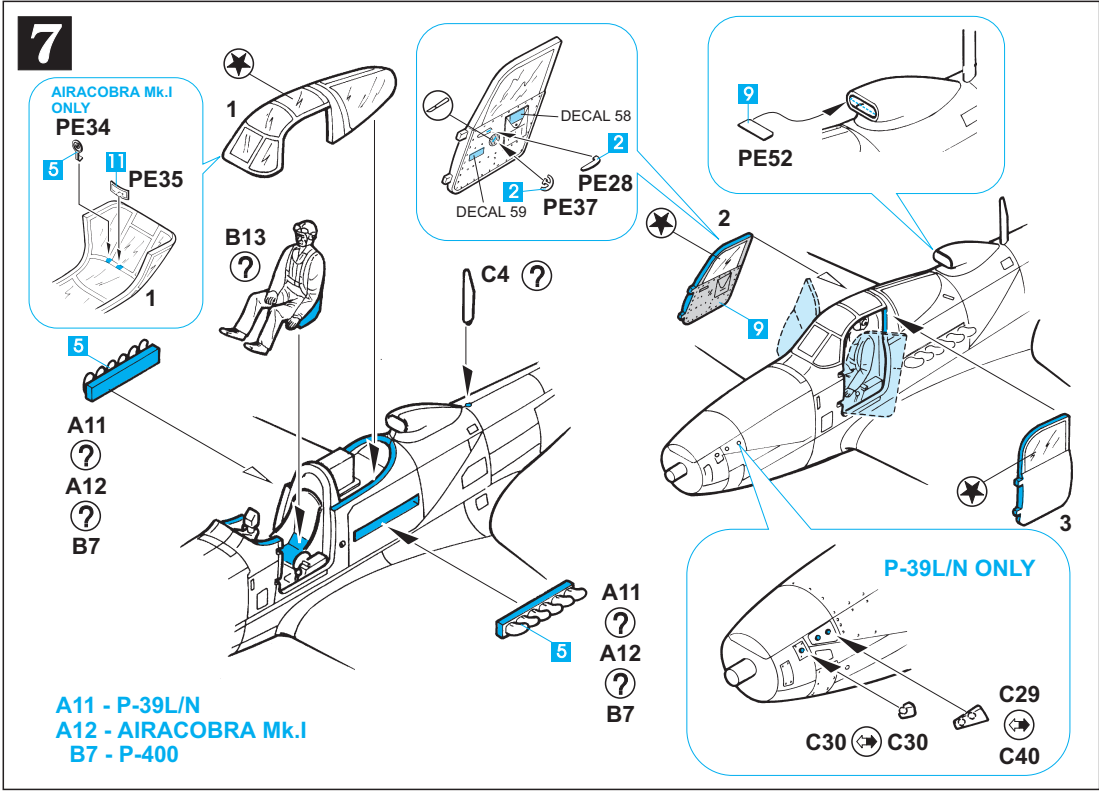
4

5



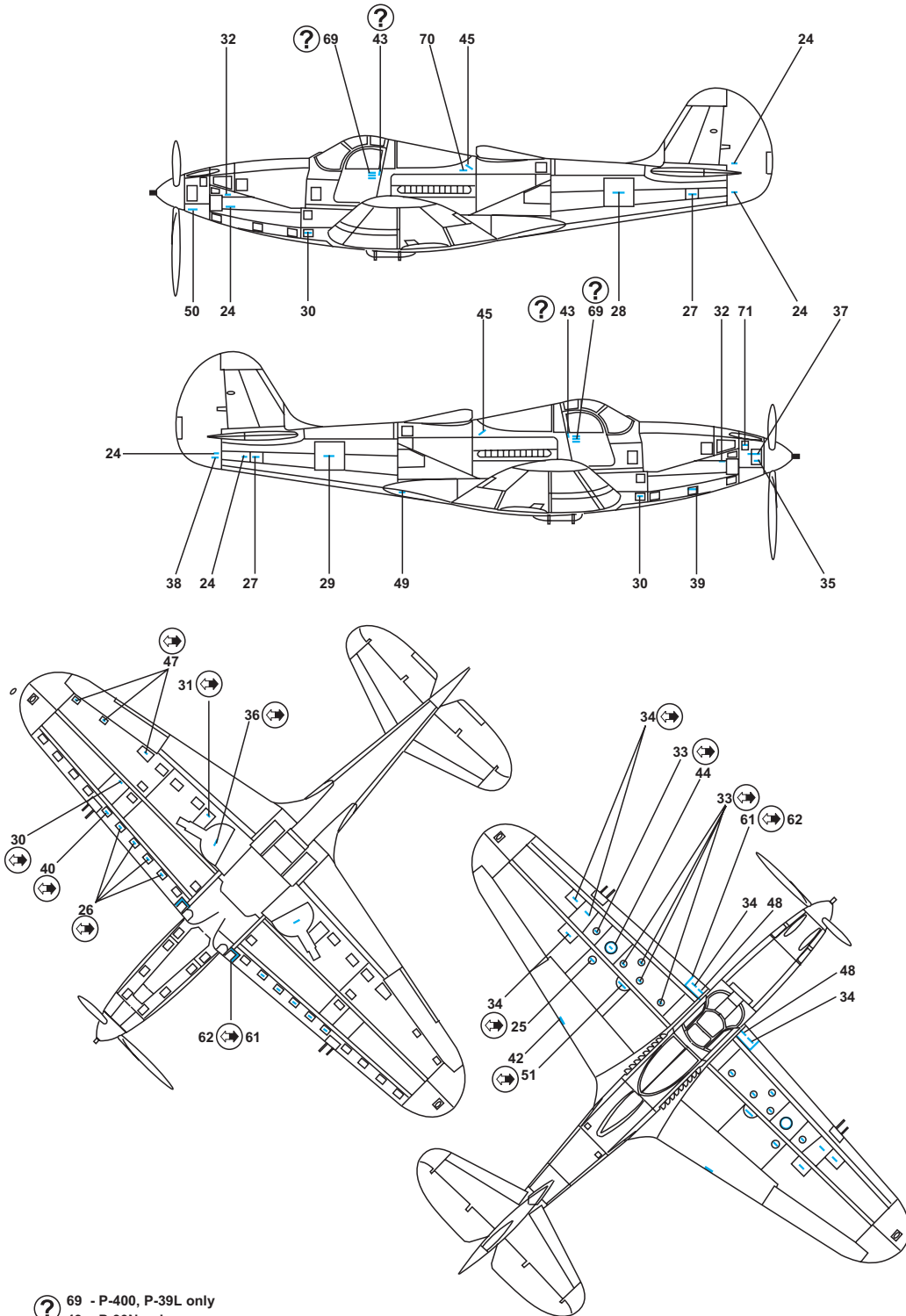
6





* OZNAČENÍ A ZBARVENÍ
MARKIERUNGEN UND BEMALUNG

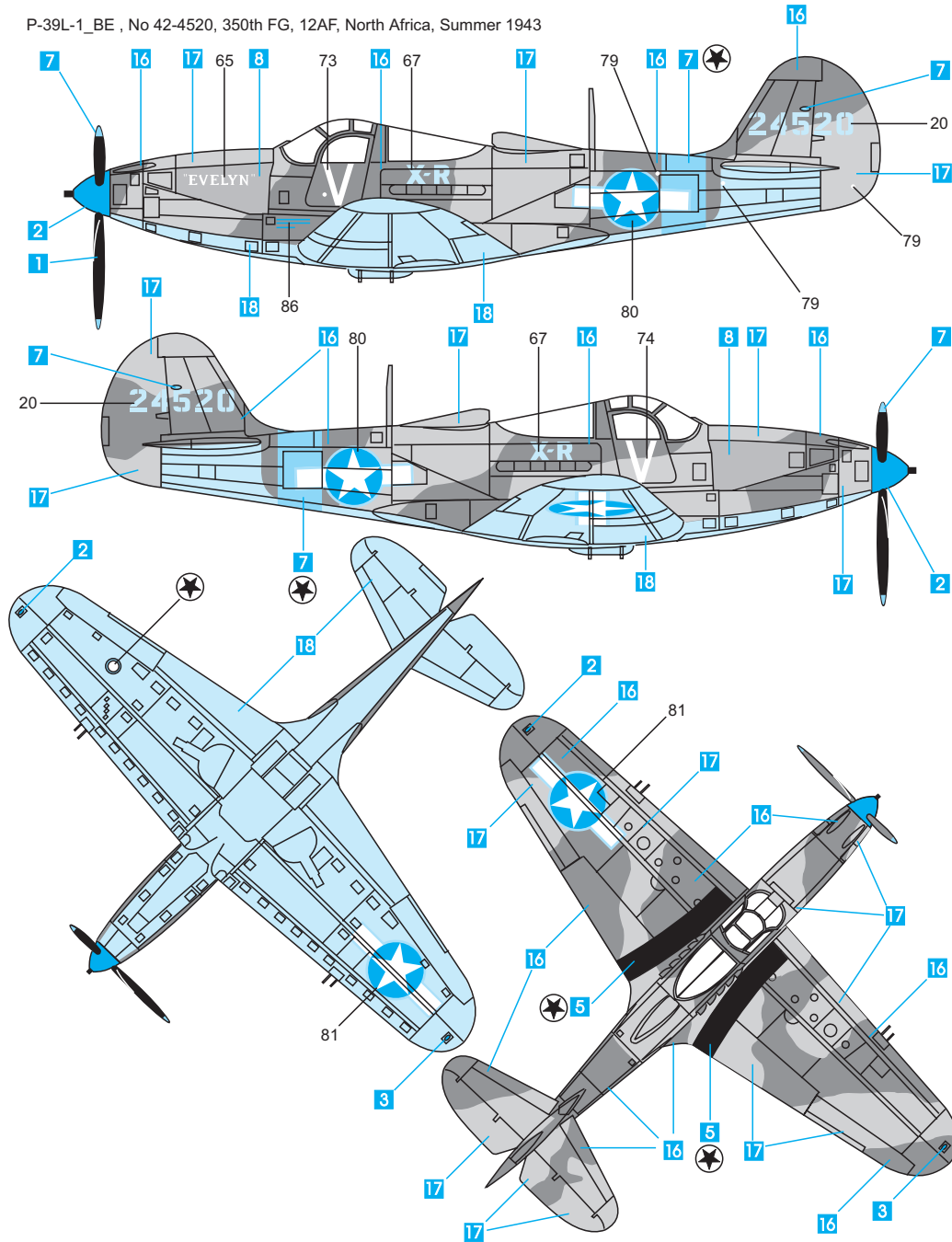
* MARKING & PAINTING *
DECORATION ET PEINTURE



* OZNAČENÍ A ZBARVENÍ
MARKIERUNGEN UND BEMALUNG

* MARKING & PAINTING
DECORATION ET PEINTURE

P-39L-1_BE , No 42-4520, 350th FG, 12AF, North Africa, Summer 1943

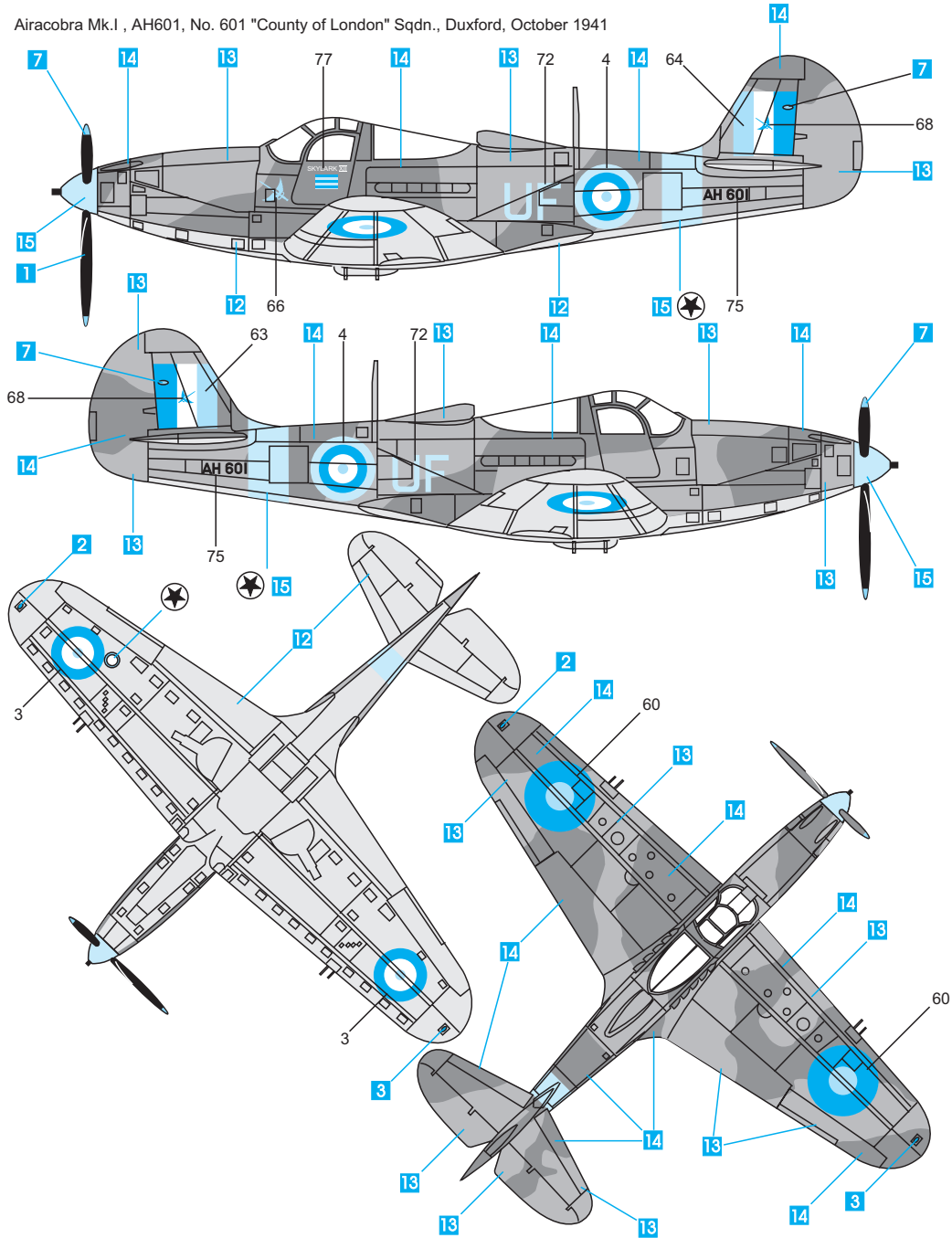


1	DARK GREY / DUNKELGRAU / GRIS FONCE / TMAVÉ ŠEDÁ	XF 54	106	75	1740	1063	
2	RED / ROT / ROUGE / ČERVENÁ	XF 7	60	330	1503	1014	
3	GREEN / GRÜN / VERT / ZELENÁ	XF 5	149	364	1710	1016	
5	BLACK / SCHWARZ / NOIR / ČERNÁ	XF 1	33	8	1749	1013	
7	YELLOW / GELB / JAUNE / SLUTÁ	X 3	24	15	1514	1011	
8	OLIVE DRAB / OLIVGRÜN / OLIVE SALE / OLIVOVÉ ZELENÁ	XF 62	66	66	1711	1111	
16	OLIVE / OLIV / OLIVE / OLIVOVÁ	XF 62	66	66	1711	1040	
17	SAND / SANDBRAUN / SALBE / PÍSKOVÁ	No.49	XF 52	142	87	1702	1059
18	LIGHT BLUE / LICHTBLAU / BLEU CLAIR / SVĚTLÁ MODRÁ	12%+88%	XF 14+XF2	14+22	50+04	2715+2720	1015+1012

* OZNAČENÍ A ZBARVENÍ
MARKIERUNGEN UND BEMALUNG

* MARKING & PAINTING
DECORATION ET PEINTURE

Airacobra Mk.I, AH601, No. 601 "County of London" Sqdn., Duxford, October 1941

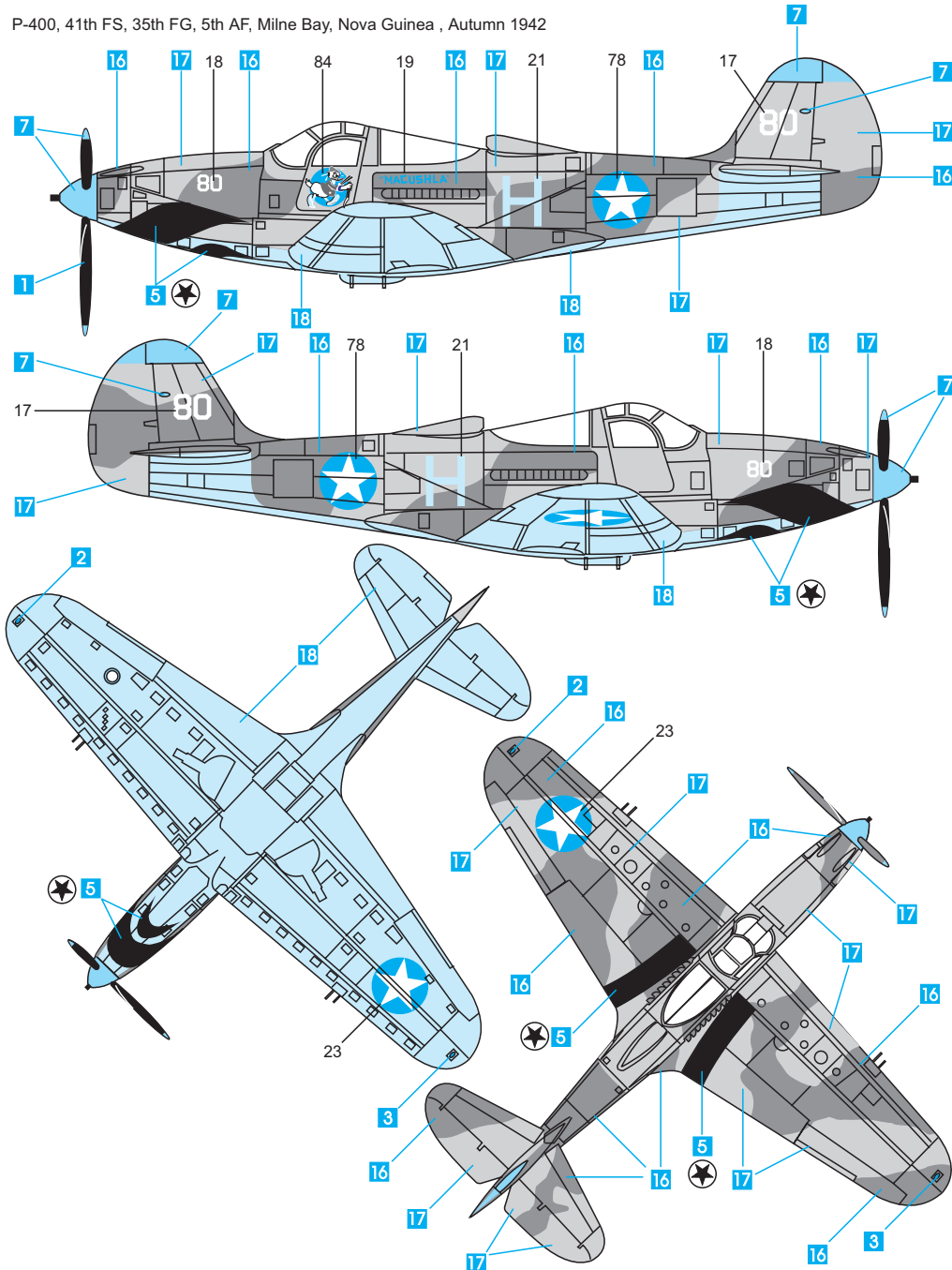


1	DARK GREY / DUNKELGRAU / GRIS FONCE / TMAVĚ ŠEDÁ	XF 54	106	75	1740	1063
2	RED / ROT / ROUGE / ČERVENÁ	XF 7	60	330	1503	1014
3	GREEN / GRÜN / VERT / ZELENÁ	XF 5	149	364	1710	1016
7	YELLOW / GELB / JAUNE / LUTÁ	X 3	24	15	1514	1011
12	MED. SEA GREY / MITTEL SEE GRAY / GRIS CENTRAL MER / STŘEDNÍ MOŘSKÁ ŠEDÁ	XF 53	126	75	1725	1118
13	OCEAN GREY / SEE GRAU / GRIS MER / STŘEDNĚ ŠEDÁ	XF 18	92	79	1723	1110
14	SLATE GREEN / DUNKEL GRÜN / VERT FONCE / TMAVĚ ZELENÁ	XF 61	30	67	1710	1111
15	SKY TYPE S	XF 21	23	2-3 18+15		1114

* OZNAČENÍ A ZBARVENÍ
MARKIERUNGEN UND BEMALUNG

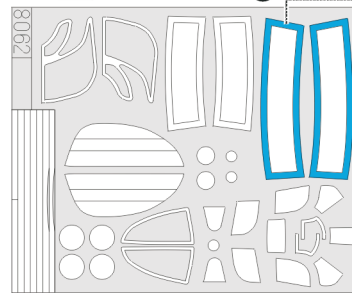
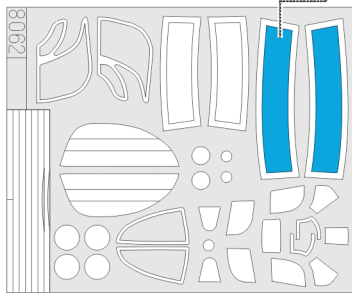
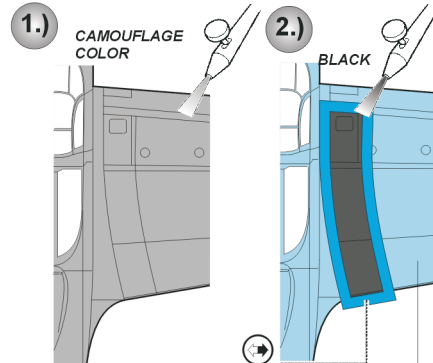
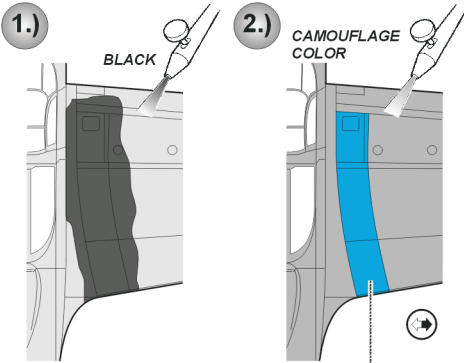
* MARKING & PAINTING
DECORATION ET PEINTURE

P-400, 41th FS, 35th FG, 5th AF, Milne Bay, Nova Guinea, Autumn 1942



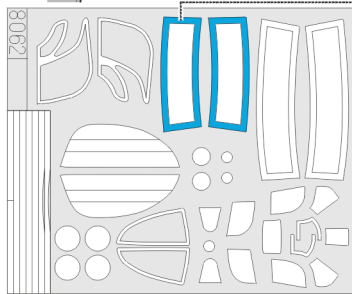
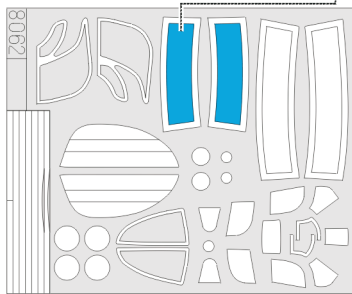
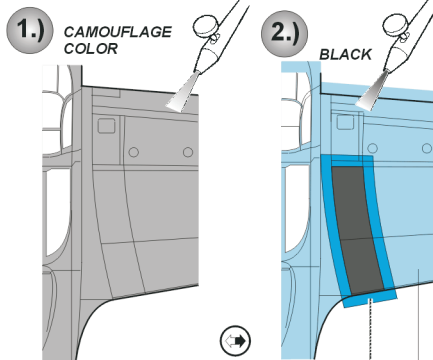
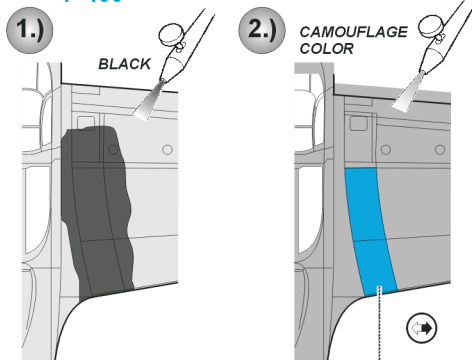
1	DARK GREY / DUNKELGRAU / GRIS FONCE / TMAVĚ ŠEDÁ	XF 54	106	75	1740	1063	
2	RED / ROT / ROUGE / ČERVENÁ	XF 7	60	330	1503	1014	
3	GREEN / GRÜN / VERT / ZELENÁ	XF 5	149	364	1710	1016	
5	BLACK / SCHWARZ / NOIR / ČERNÁ	XF 1	33	8	1749	1013	
7	YELLOW / GELB / JAUNE / ŽLUTÁ	X 3	24	15	1514	1011	
16	OLIVE / OLIV / OLIVE / OLIVOVÁ	No.319	XF 62	66	1711	1040	
17	SAND / SANDBRAUN / SALBE / PÍSKOVÁ	No.49	XF 52	142	87	1702	1059
18	LIGHT BLUE / LICHTBLAU / BLEU CLAIR / SVĚTLA MODRÁ	12%+88%	XF 14+XF2	14+22	50+04	2715+2720	1015+1012

P-39N



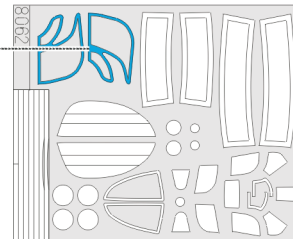
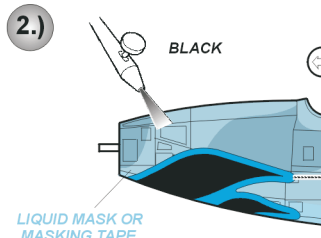
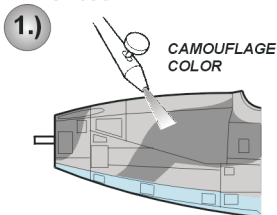
LIQUID MASK OR MASKING TAPE

P-400



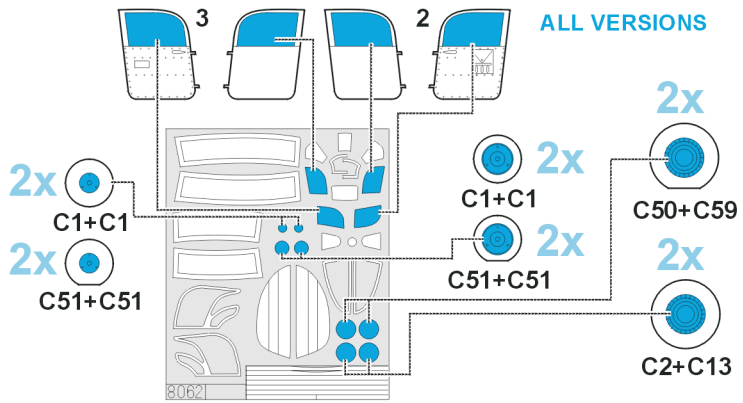
LIQUID MASK OR MASKING TAPE

P-400

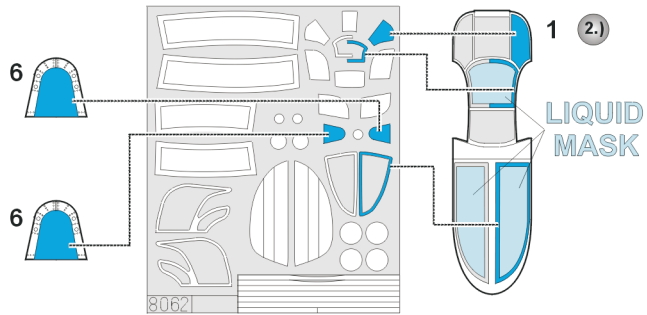
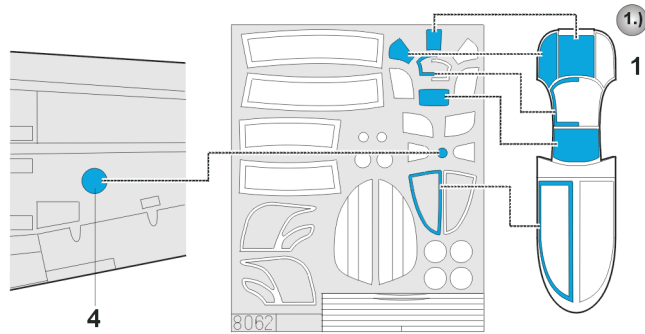
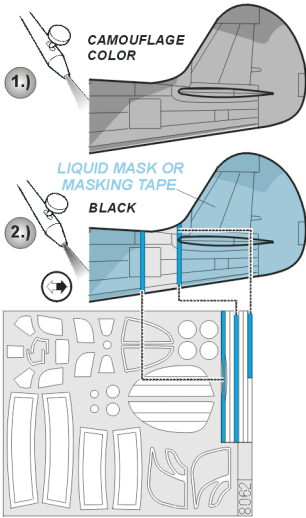


eduard
Express Mask

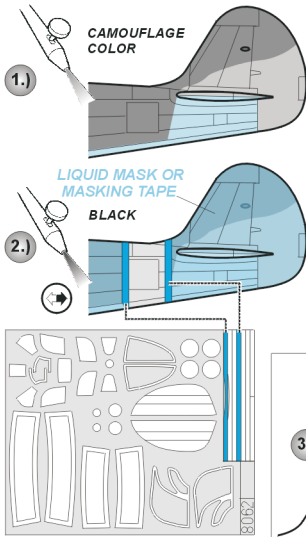
8062



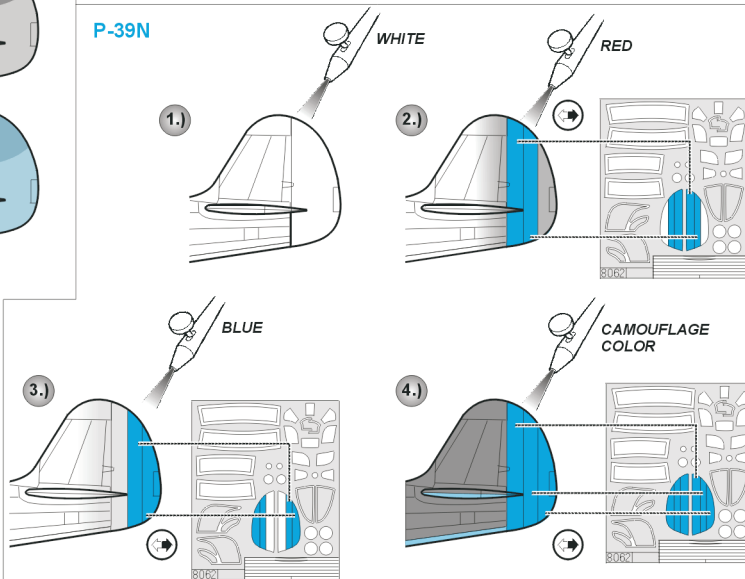
AIRACOBRA MK.I



P-39L



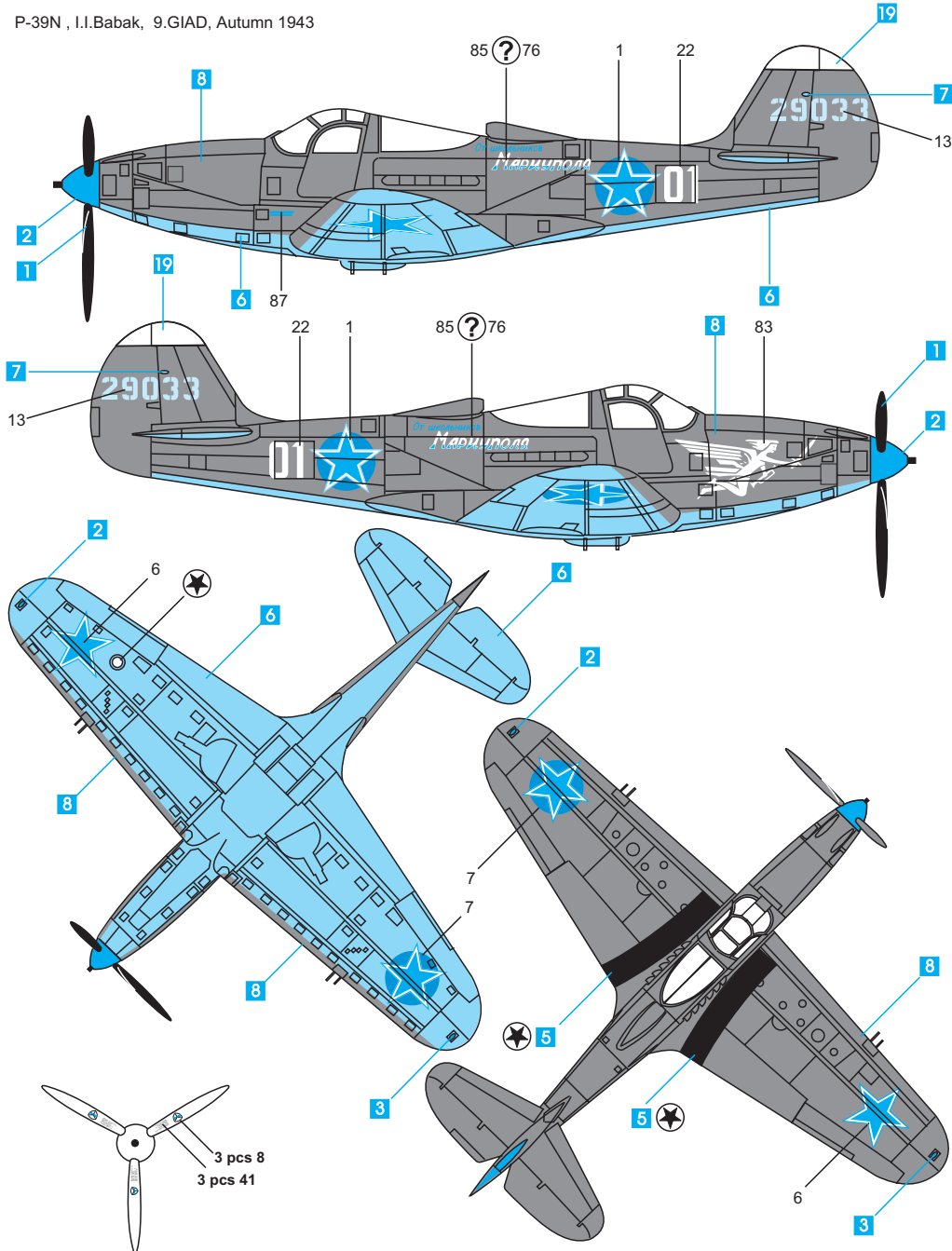
P-39N



* OZNAČENÍ A ZBARVENÍ
MARKIERUNGEN UND BEMALUNG

* MARKING & PAINTING *
DECORATION ET PEINTURE

P-39N, I.I.Babak, 9.GIAD, Autmn 1943

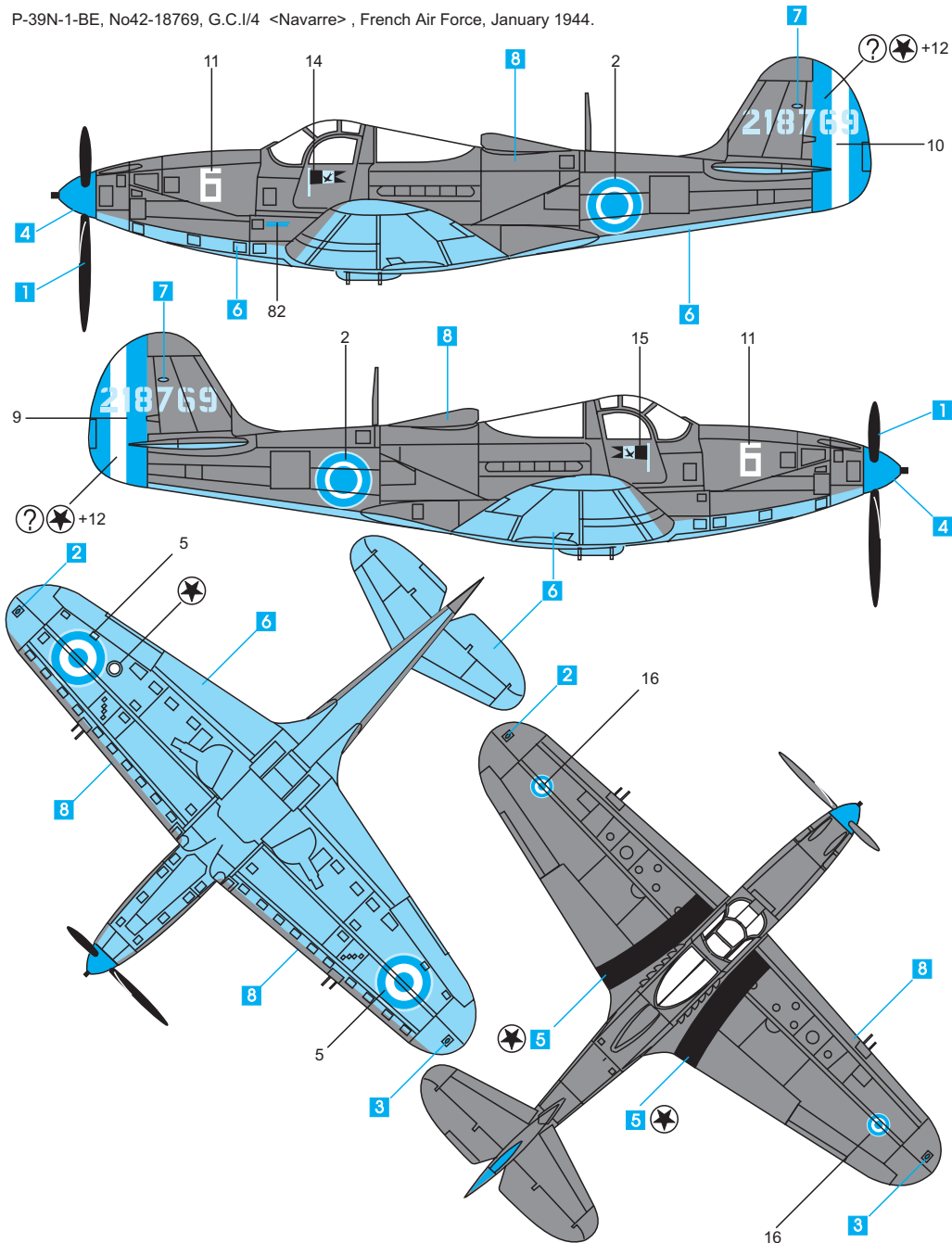


1	DARK GREY / DUNKELGRAU / GRIS FONCE / TMAVĚ ŠEDÁ	XF 54	106	75	1740	1063
2	RED / ROT / ROUGE / ČERVENÁ	XF 7	60	330	1503	1014
3	GREEN / GRÜN / VERT / ZELENÁ	XF 5	149	364	1710	1016
5	BLACK / SCHWARZ / NOIR / ČERNÁ	XF 1	33	8	1749	1013
6	NEUTRAL GRAY / NEÚTRATES GRAU / GRIS MOYEN / STŘEDNĚ ŠEDÁ	XF 53	126	75	1725	1118
7	YELLOW / GELB / JAUNE / ŽLUTÁ	X 3	24	15	1514	1011
8	OLIVE DRAB / OLIVGRÜN / OLIVE SALE / OLIVOVĚ ZELENÁ	XF 62	66	66	1711	1111
19	WHITE / WEIß / BLANC / BÍLÁ	XF 2	34	4	1596	1012

* OZNAČENÍ A ZBARVENÍ
MARKIERUNGEN UND BEMALUNG

* MARKING & PAINTING
DECORATION ET PEINTURE

P-39N-1-BE, No42-18769, G.C.I/4 <Navarre> , French Air Force, January 1944.

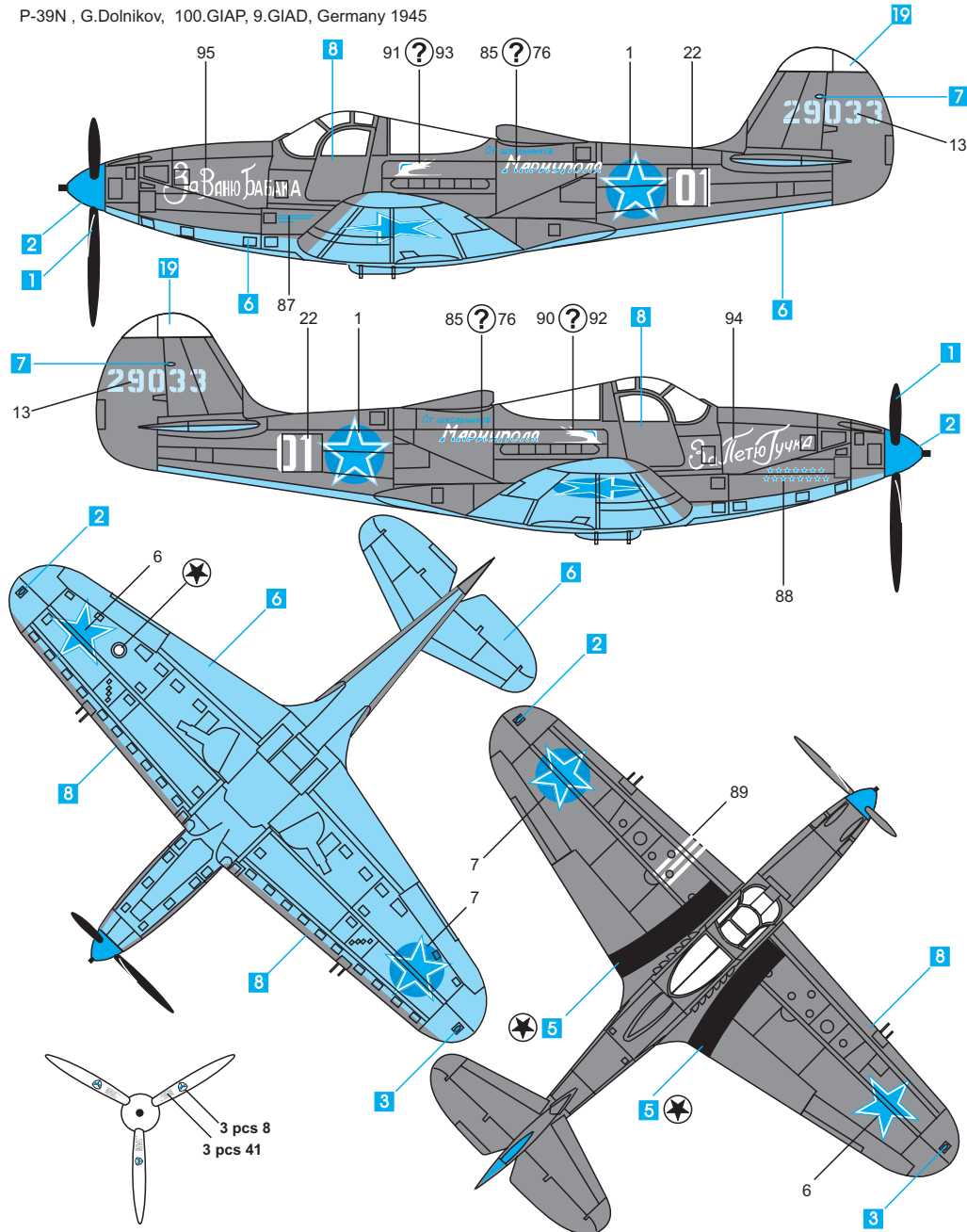


1	DARK GREY / DUNKELGRAU / GRIS FONCE / TMAVĚ ŠEDÁ	XF 54	106	75	1740	1063
2	RED / ROT / ROUGE / ČERVENÁ	XF 7	60	330	1503	1014
3	GREEN / GRÜN / VERT / ZELENÁ	XF 5	149	364	1710	1016
4	BLUE / BLAU / BLEU / MODRÁ	XF 8	25	56	2715	1015
5	BLACK / SCHWARZ / NOIR / ČERNÁ	XF 1	33	8	1749	1013
6	NEUTRAL GRAY / NEUTRALES GRAU / GRIS MOYEN / STŘEDNĚ ŠEDÁ	XF 53	126	75	1725	1118
7	YELLOW / GELB / JAUNE / ŽLUTÁ	X 3	24	15	1514	1011
8	OLIVE DRAB / OLIVGRÜN / OLIVE SALE / OLIVOVĚ ZELENÁ	XF 62	66	66	1711	1111

* OZNAČENÍ A ZBARVENÍ
MARKIERUNGEN UND BEMALUNG

* MARKING & PAINTING *
DECORATION ET PEINTURE

P-39N, G.Dolnikov, 100.GIAP, 9.GIAD, Germany 1945



1	DARK GREY / DUNKELGRAU / GRIS FONCE / TMAVÉ ŠEDÁ	XF 54	106	75	1740	1063
2	RED / ROT / ROUGE / ČERVENÁ	XF 7	60	330	1503	1014
3	GREEN / GRÜN / VERT / ZELENÁ	XF 5	149	364	1710	1016
5	BLACK / SCHWARZ / NOIR / ČERNÁ	XF 1	33	8	1749	1013
6	NEUTRAL GRAY / NEUTRATES GRAU / GRIS MOYEN / STŘEDNĚ ŠEDÁ	XF 53	126	75	1725	1118
7	YELLOW / GELB / JAUNE / ŽLUTÁ	X 3	24	15	1514	1011
8	OLIVE DRAB / OLIVGRÜN / OLIVE SALE / OLIVOVĚ ZELENÁ	XF 62	66	66	1711	1111
19	WHITE / WEISS / BLANC / BILÁ	XF 2	34	4	1596	1012