







# Mirage III C


ATTENTION \* UPOZORNĚNÍ \* ACHTUNG \* ATTENTION \* 注意

 Carefully read instruction sheet before assembling. When you use glue or paint, do not use near open flame and use in well ventilated room. Keep out of reach of small children. Children must not be allowed to suck any part, or pull vinyl bag over the head.

 Von dem Zusammensetzen die Bauanleitung gut durchlesen. Kleber und Farbe nicht nahe von offenem Feuer verwenden und das Fenster von Zeit zu Zeit Belüftung öffnen. Bausatz von kleinen Kindern fernhalten. Verhüten Sie, daß Kinder irgendwelche Bauteile in den Mund nehmen oder Plastiktüten über den Kopf ziehen.

 lire soigneusement la fiche d'instructions avant d'assembler. Ne pas utiliser de colle ou de peinture à proximité d'une flamme nue, et aérer la pièce de temps en temps. Garder hors de portée des enfants en bas âge. Ne pas laisser les enfants mettre en bouche ou sucer les pièces, ou passer un sachet vinyl sur la tête.

 Před započítím stavby si pečlivě prostudujte stavební návod. Při používání barev a lepidel pracujte v dobře větrané místnosti. Lepidla ani barvy nepoužívejte v blízkosti otevřeného ohně. Model není určen malým dětem, mohlo by dojít k požití drobných dílů.

 組み立てる前に必ず説明書をお読み下さい。接着剤や塗料をご使用の際は、窓を開けて十分な換気をおこない、火のそばでは使用しないで下さい。小さな子供の手の届かない所に必ず保管してください。部品や破片を噛んだり、なめたり、飲んだりすると大変危険です。又、部品を取り出した後のビニール袋は、小さな子供が頭から被ったりすると窒息する恐れがありますので、破り捨てして下さい。

INSTRUKTION SIGNS \* INSTR. SYMBOLY \* INSTRUKTION SINNBILDEN \* SYMBOLES \* 記号の説明



OPTIONAL  
FACULTATIF  
NACH BELIEBEN  
VOLBA  
選択する



BEND  
PLIER SIL VOUS PLAIT  
BITTE BIEGEN  
OHNOUT  
折る



OPEN HOLE  
FAIRE UN TROU  
OFFNEN  
VYVRTAT OTVOR  
穴を開ける



SYMMETRICAL ASSEMBLY  
MONTAGE SYMÉTRIQUE  
SYMMETRISCHE AUFBAU  
SYMMETRICKÁ MONTÁŽ  
左右均等に組み立てる



NOTCH  
L INCISION  
DER EINSCHNITT  
ZÁŘEZ  
切る



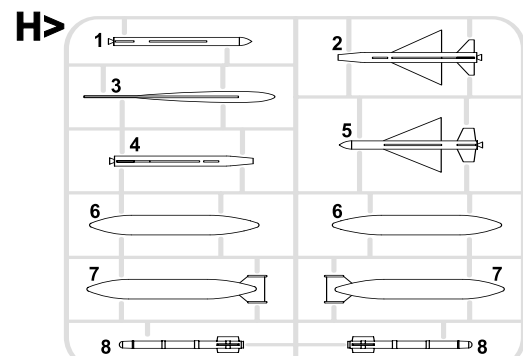
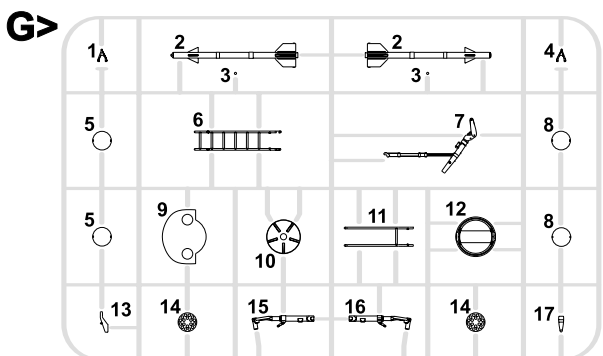
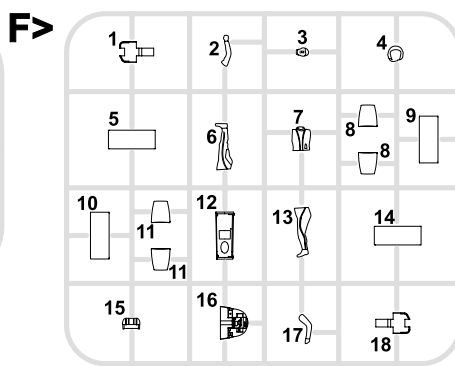
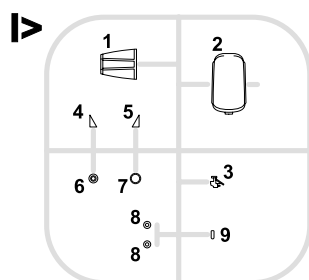
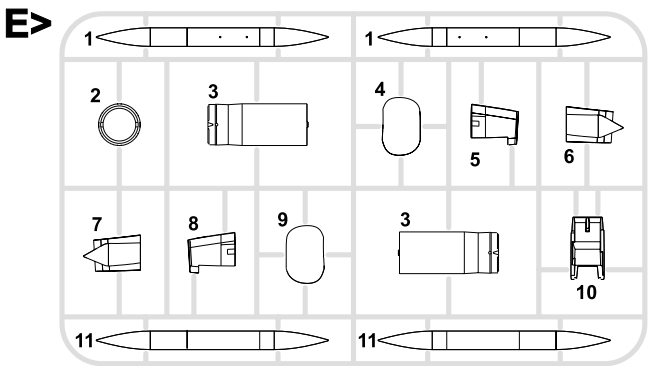
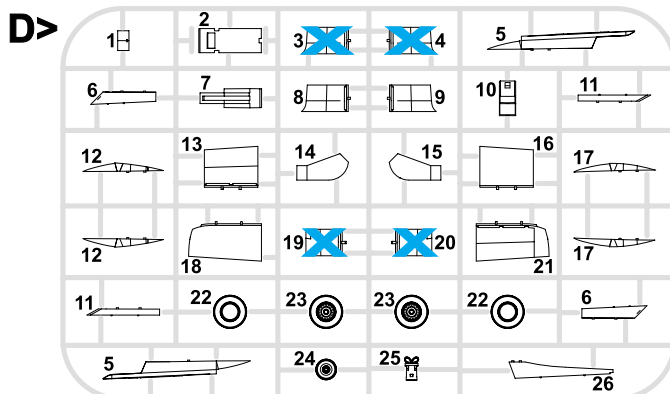
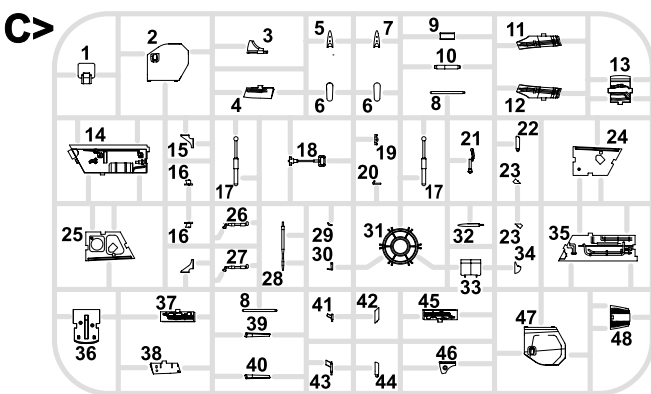
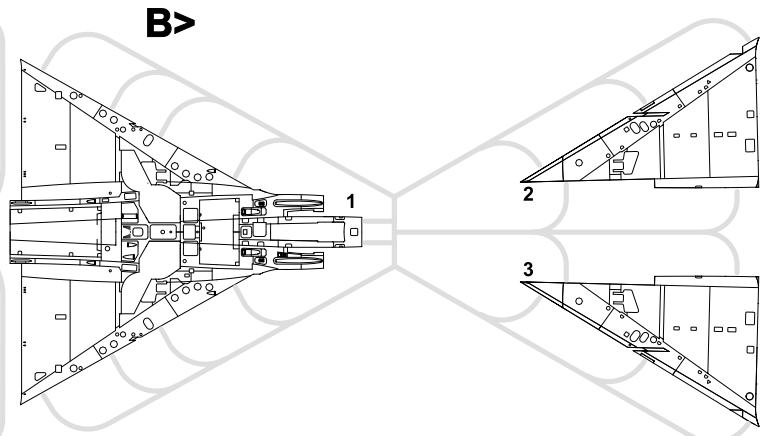
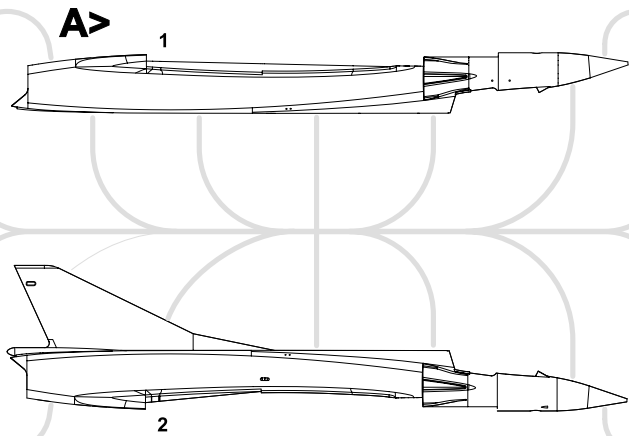
REMOVE  
RETIRER  
ENTFERNEN  
ODŘÍZNOU  
移す



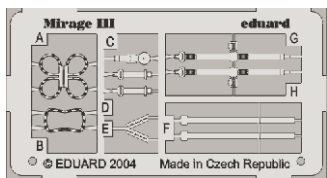
APPLY EXPRESS MASK  
AND PAINT BEFORE  
GLUING  
POUŽIT EXPRESS MASK  
NABARVIT PŘED SLEPENÍM



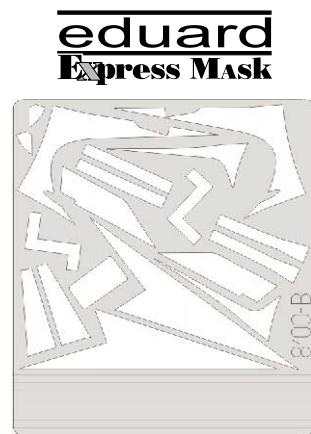
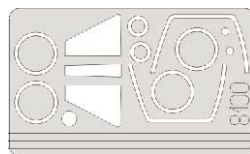
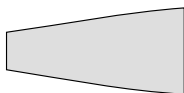
PP - PLASTIC PARTS



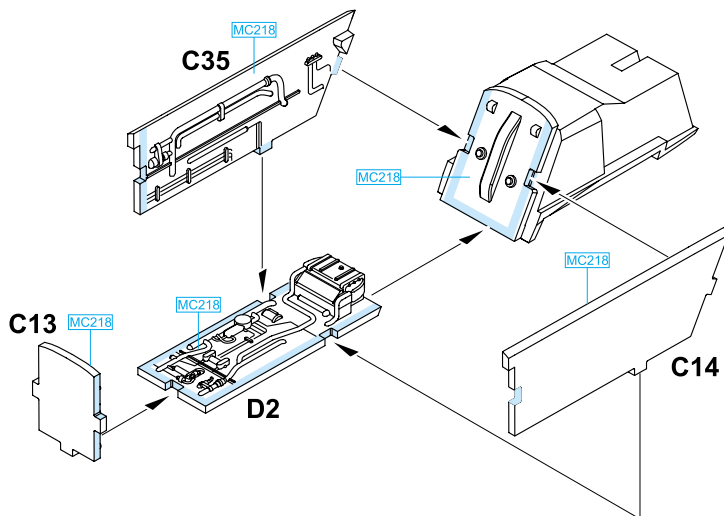
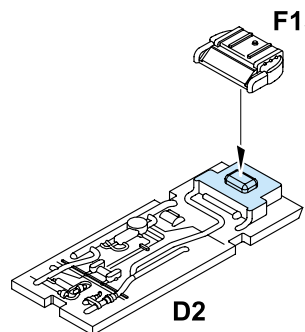
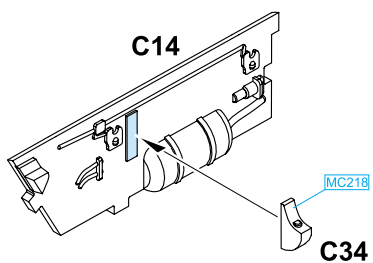
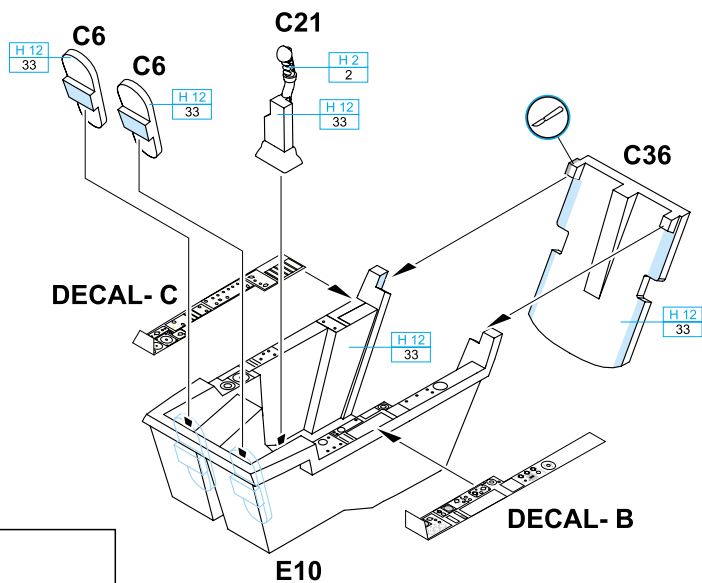
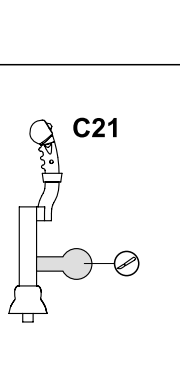
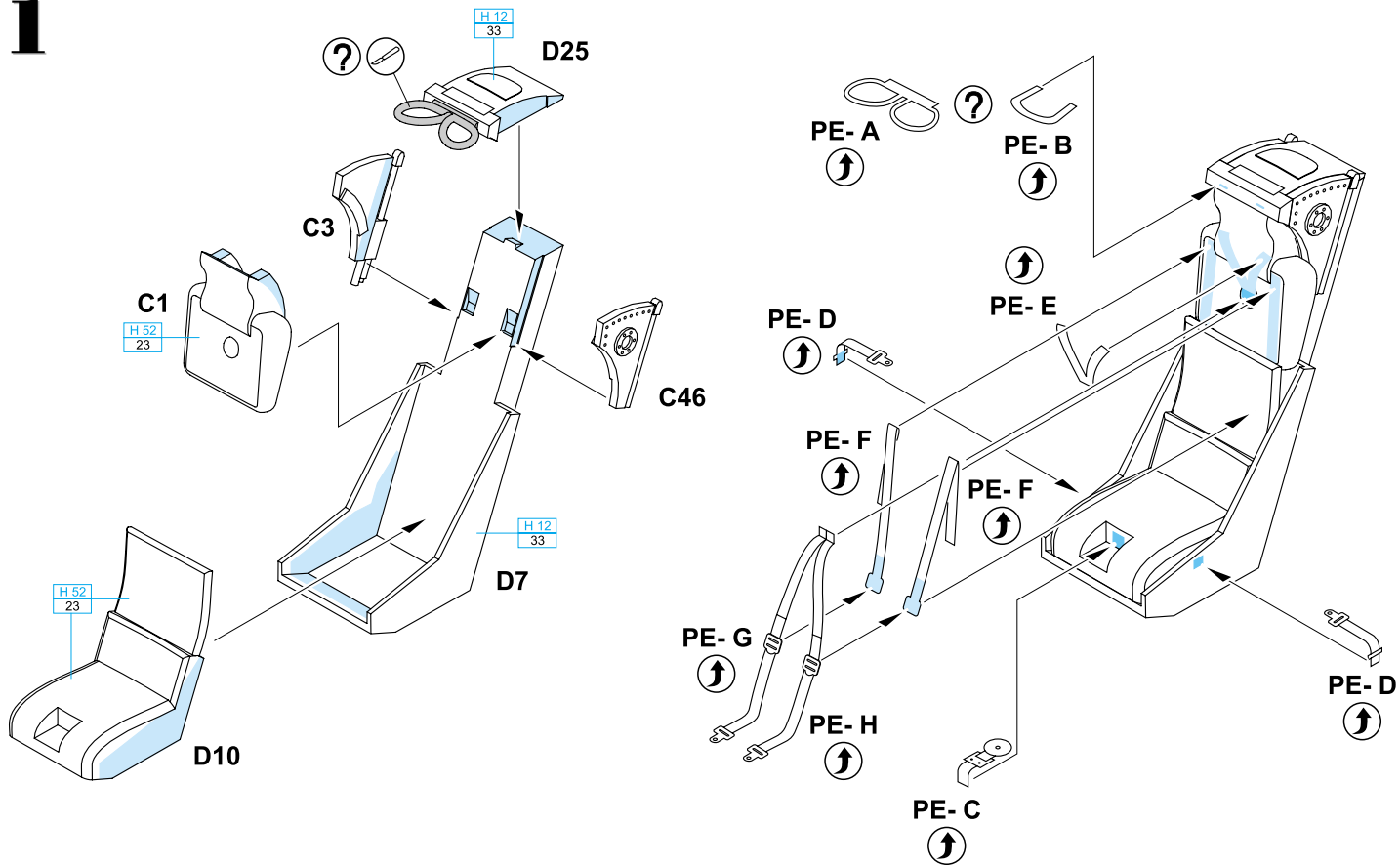
PE - PHOTO ETCHED PARTS



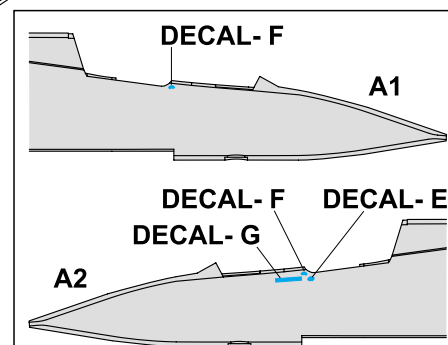
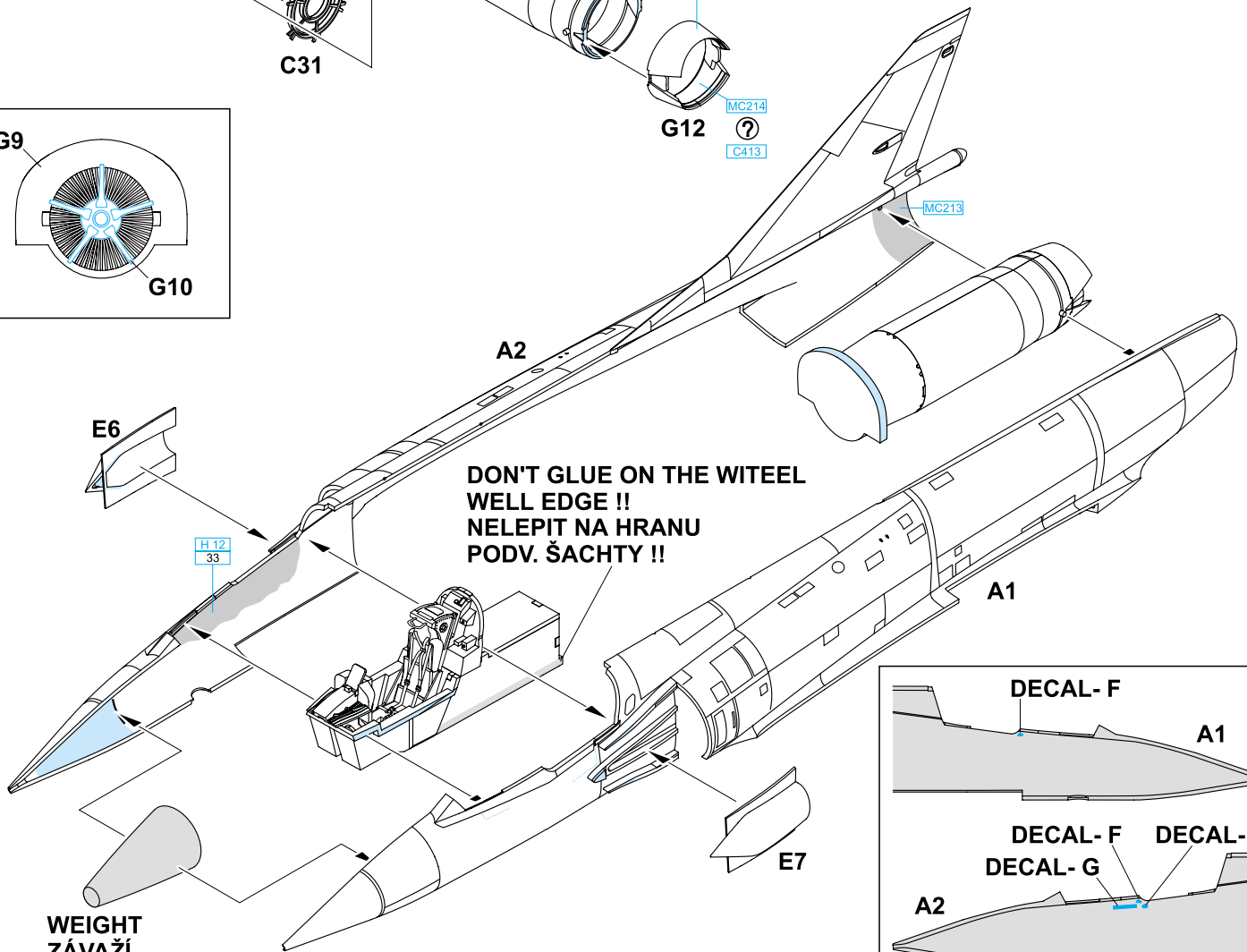
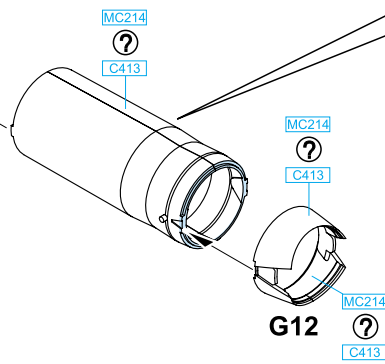
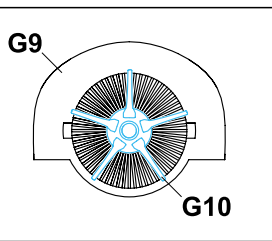
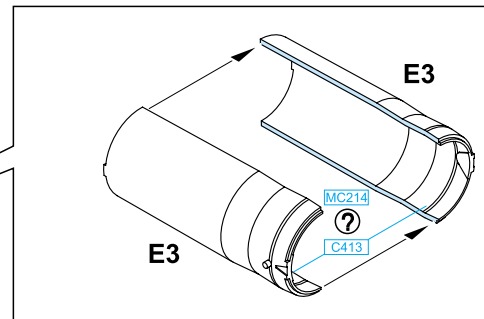
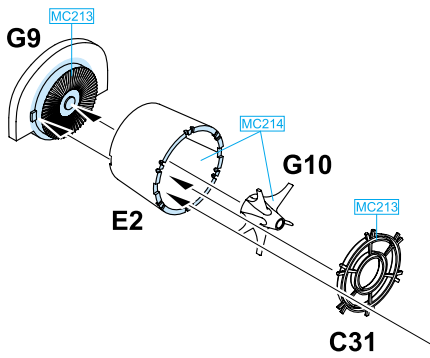
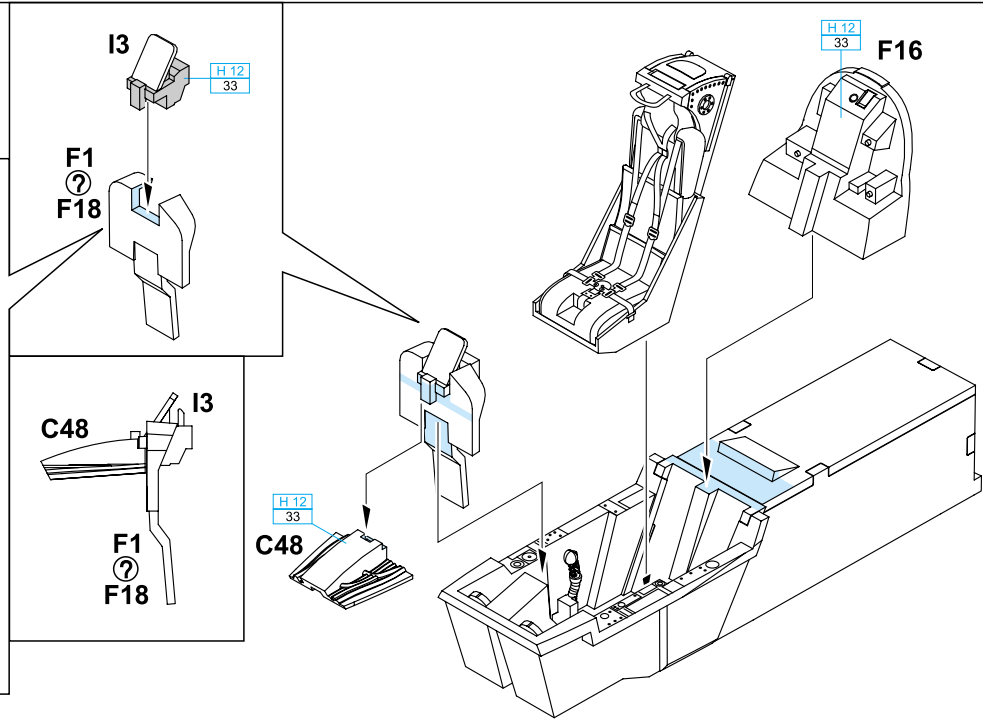
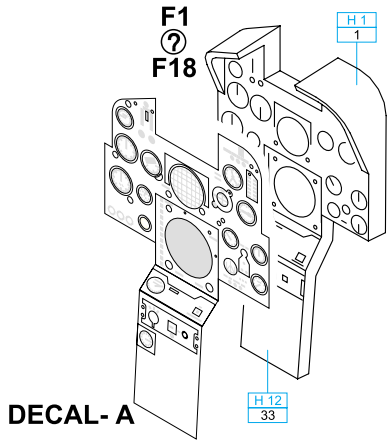
WEIGHT  
ZÁVAŽÍ

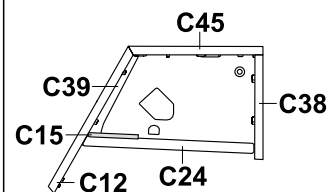
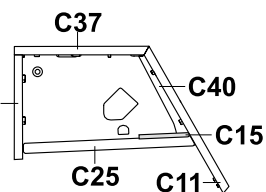
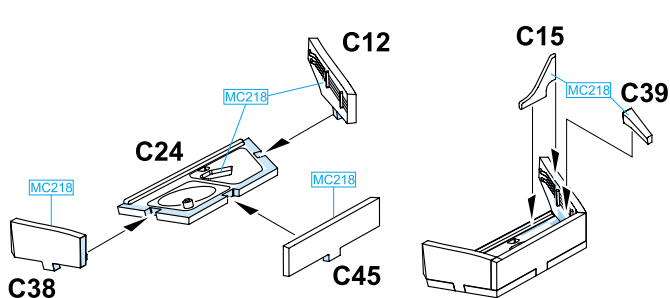
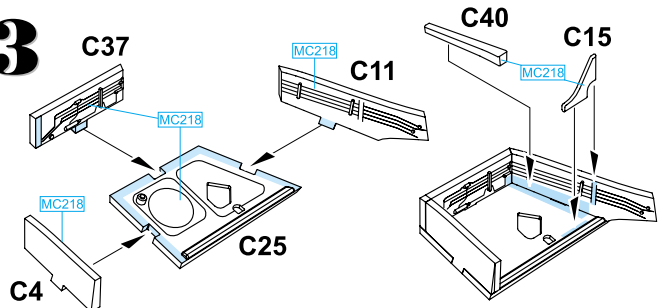


# I



**REVERSE VIEW  
OPAČNÝ POHLED**

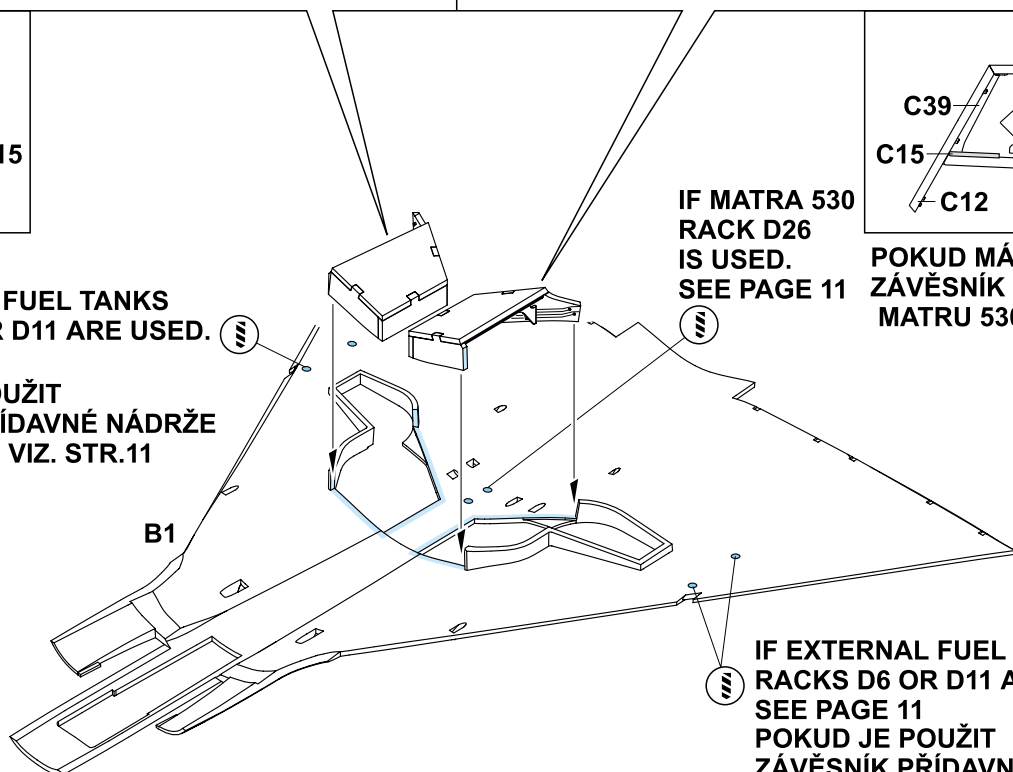


**3**

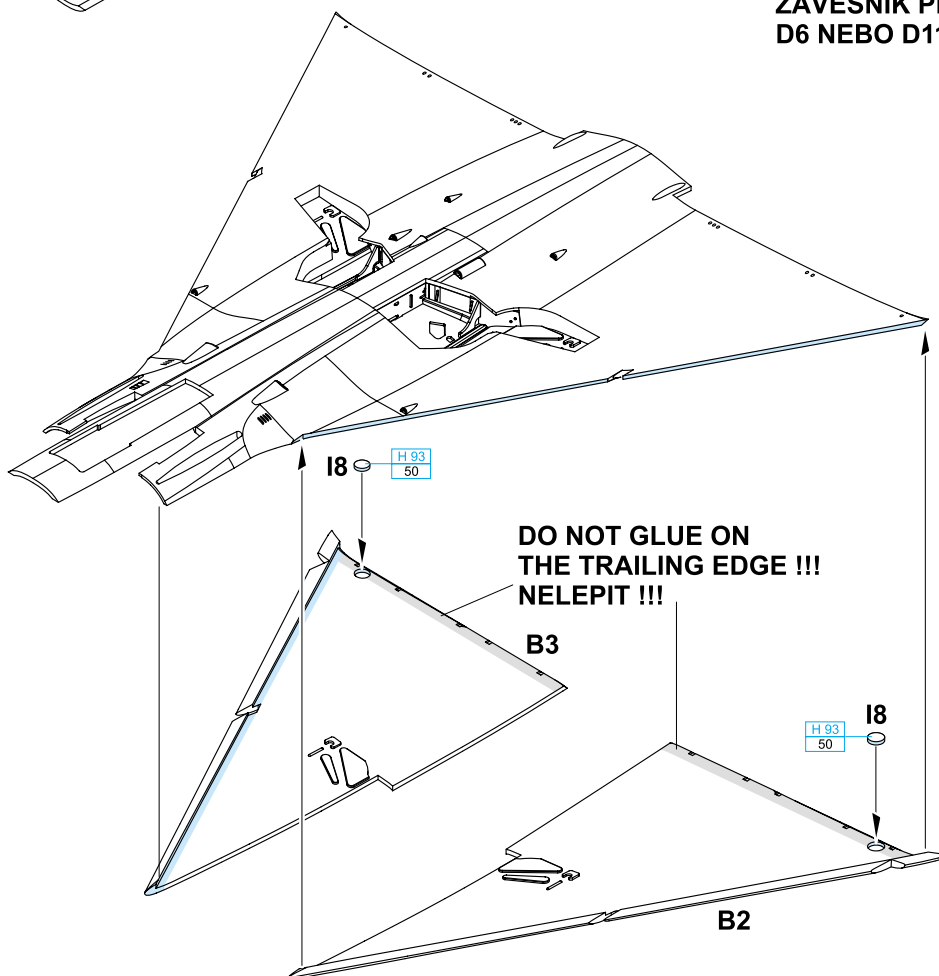
IF EXTERNAL FUEL TANKS  
RACKS D6 OR D11 ARE USED.  
SEE PAGE 11  
POKUD JE POUŽIT  
ZÁVĚSNÍK PŘÍDAVNÉ NÁDRŽE  
D6 NEBO D11. VIZ. STR.11

IF MATRA 530  
RACK D26  
IS USED.  
SEE PAGE 11

POKUD MÁ BÝT POUŽIT  
ZÁVĚSNÍK D26 PRO  
MATRU 530. VIZ. STR.11

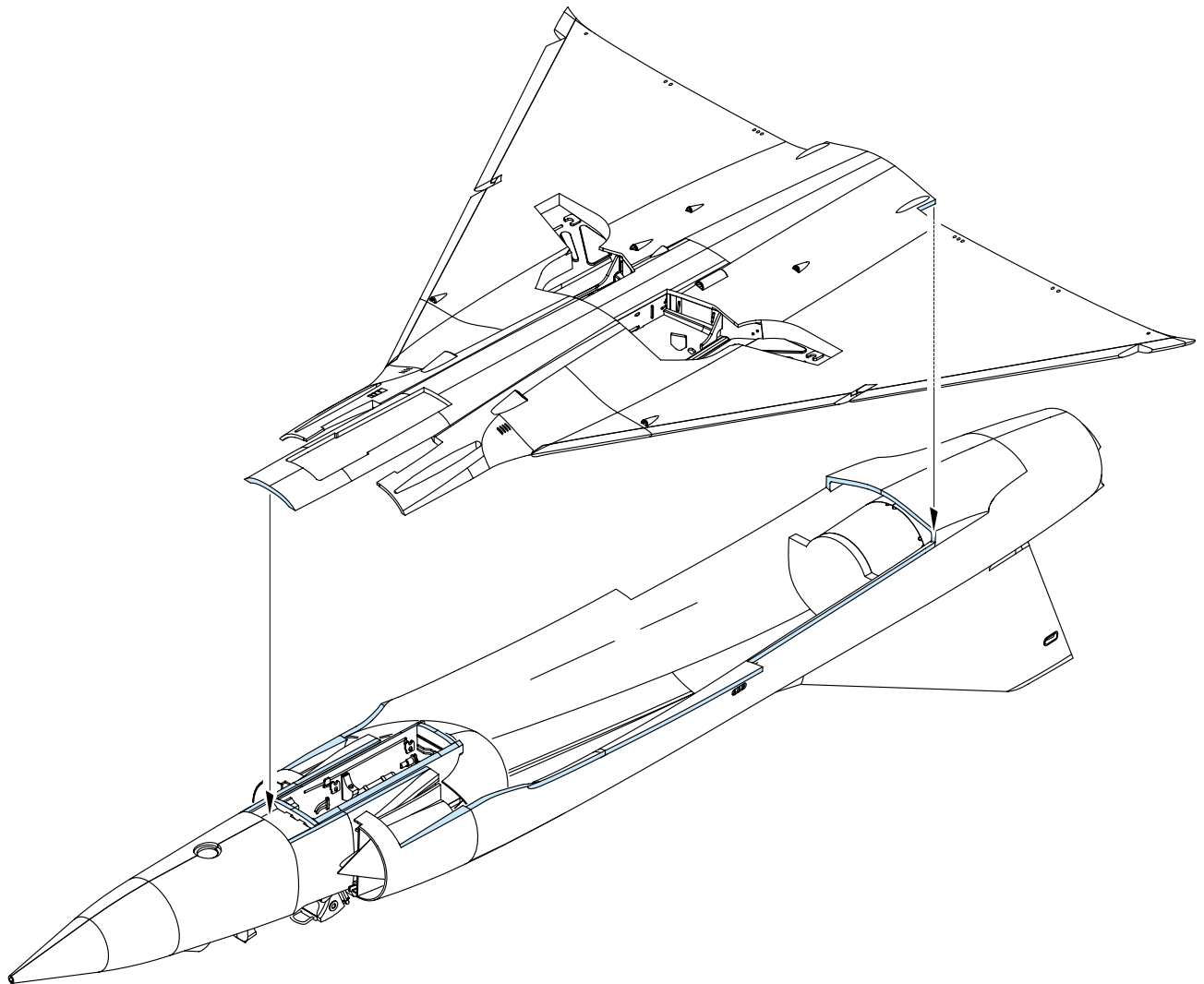
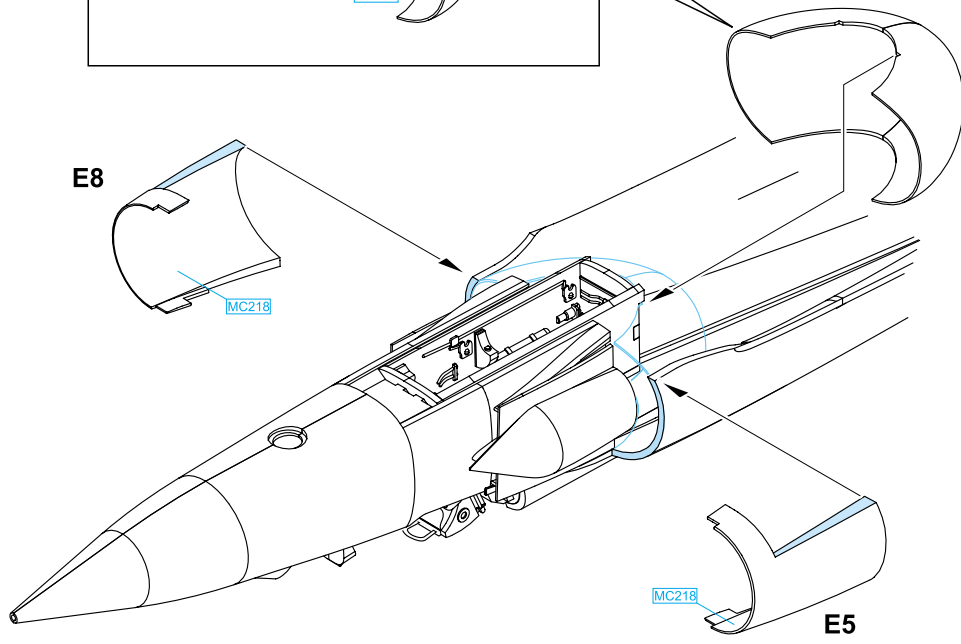
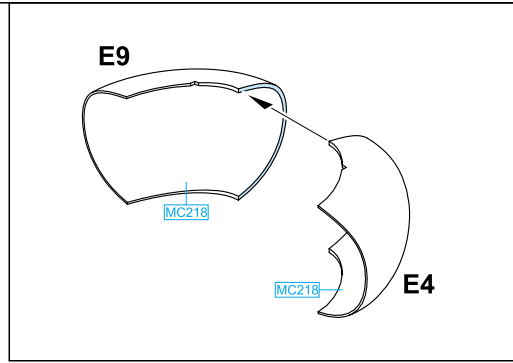


IF EXTERNAL FUEL TANKS  
RACKS D6 OR D11 ARE USED.  
SEE PAGE 11  
POKUD JE POUŽIT  
ZÁVĚSNÍK PŘÍDAVNÉ NÁDRŽE  
D6 NEBO D11. VIZ. STR.11



DO NOT GLUE ON  
THE TRAILING EDGE !!!  
NELEPIT !!!

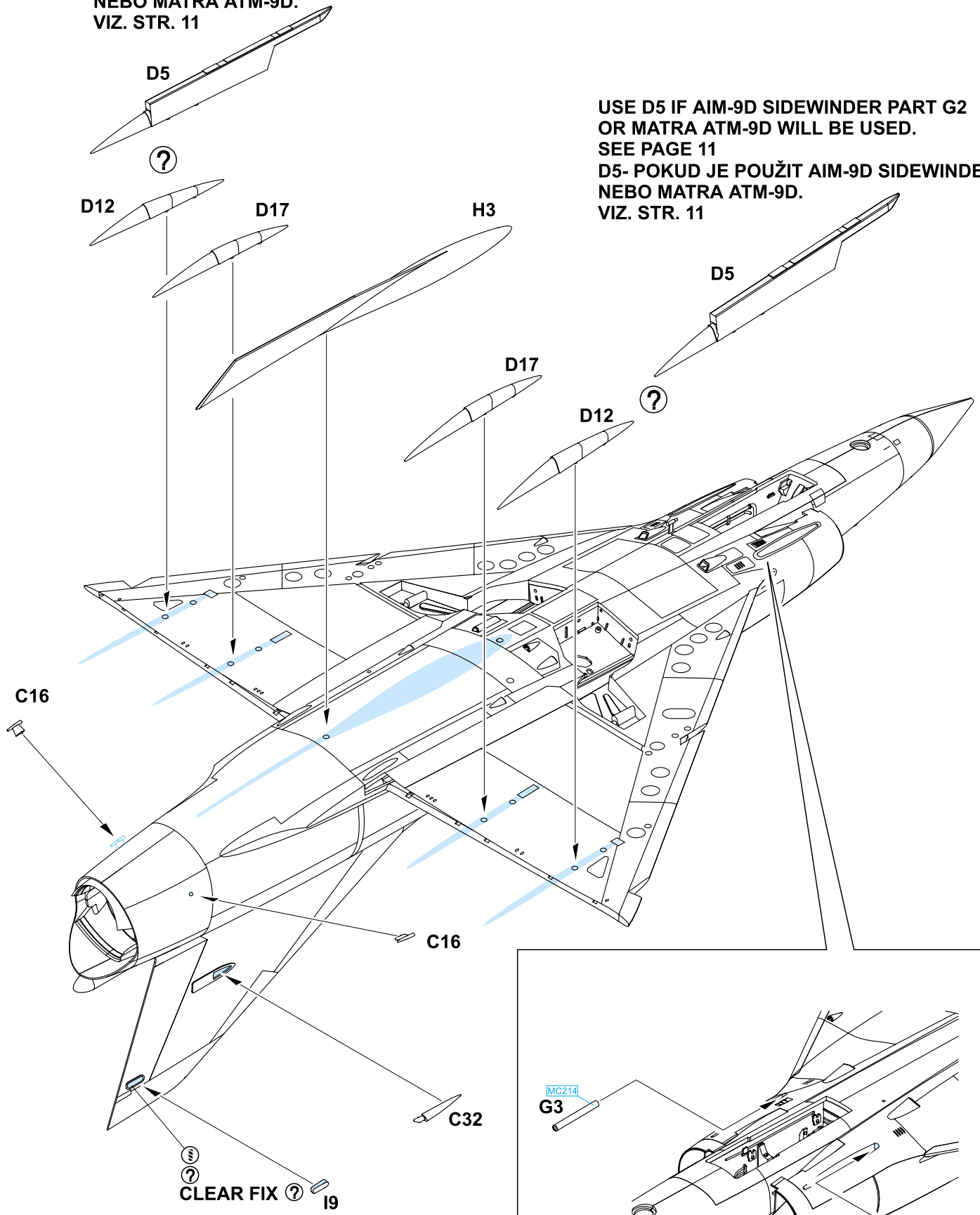
**4**



USE D5 IF AIM-9D SIDEWINDER PART G2  
OR MATRA ATM-9D WILL BE USED.

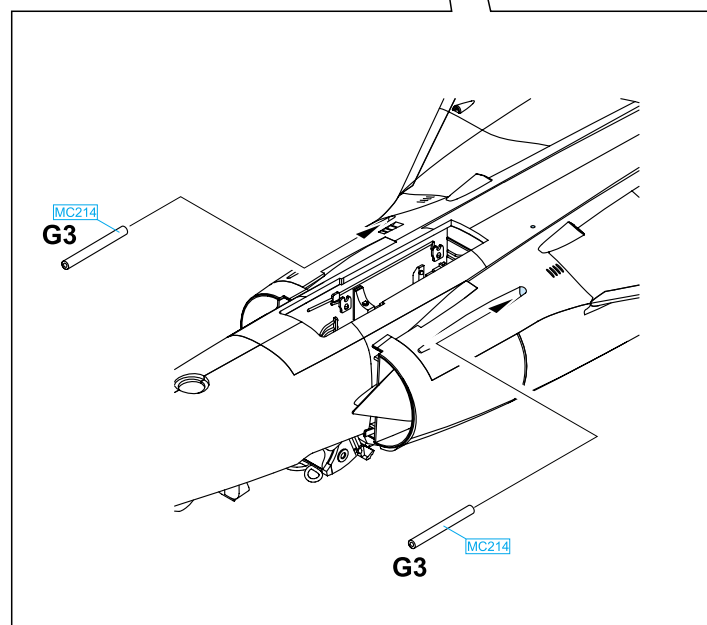
SEE PAGE 11

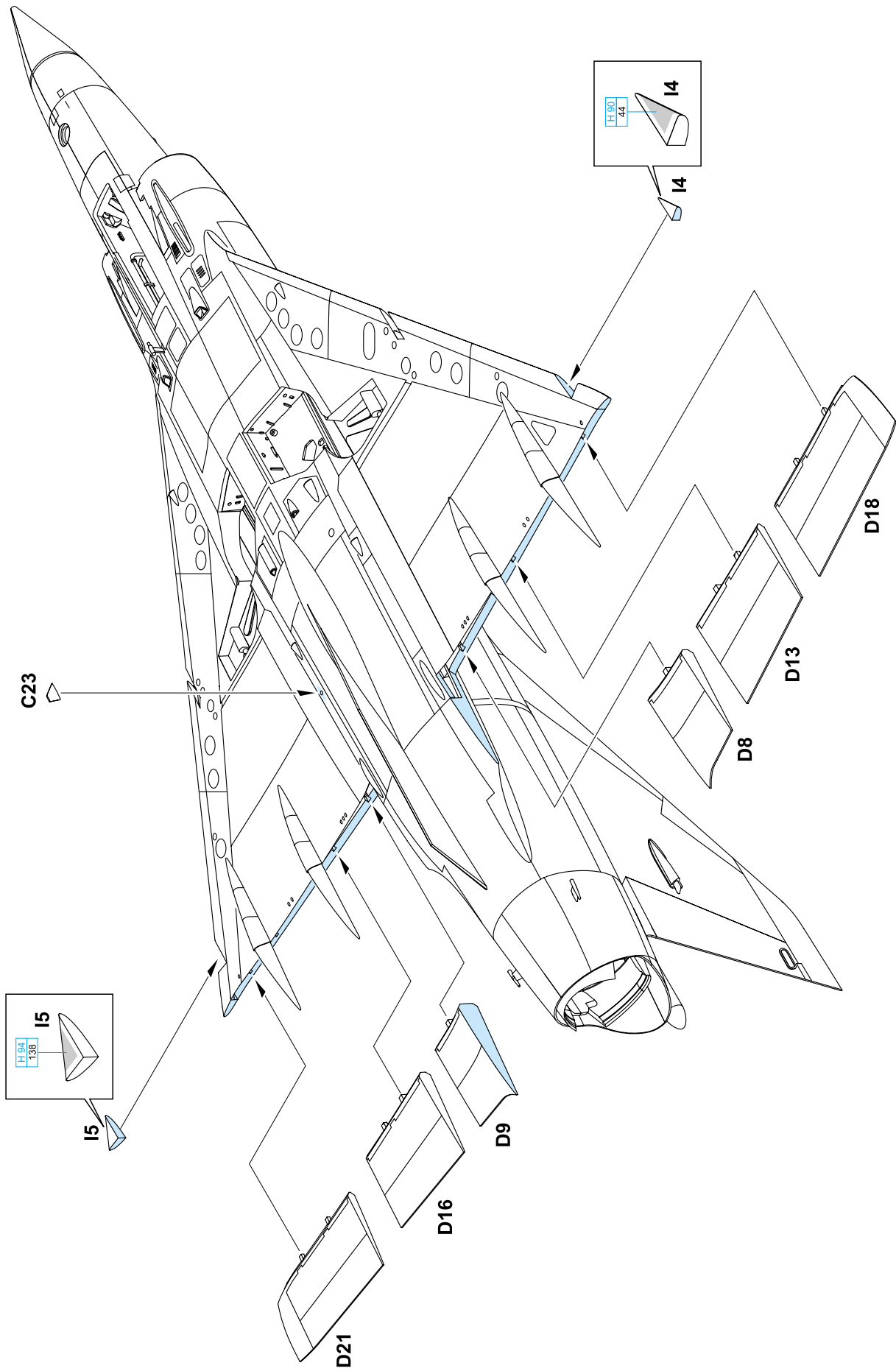
D5- POKUD JE POUŽIT AIM-9D SIDEWINDER  
NEBO MATRA ATM-9D.  
VIZ. STR. 11



USE D5 IF AIM-9D SIDEWINDER PART G2  
OR MATRA ATM-9D WILL BE USED.  
SEE PAGE 11

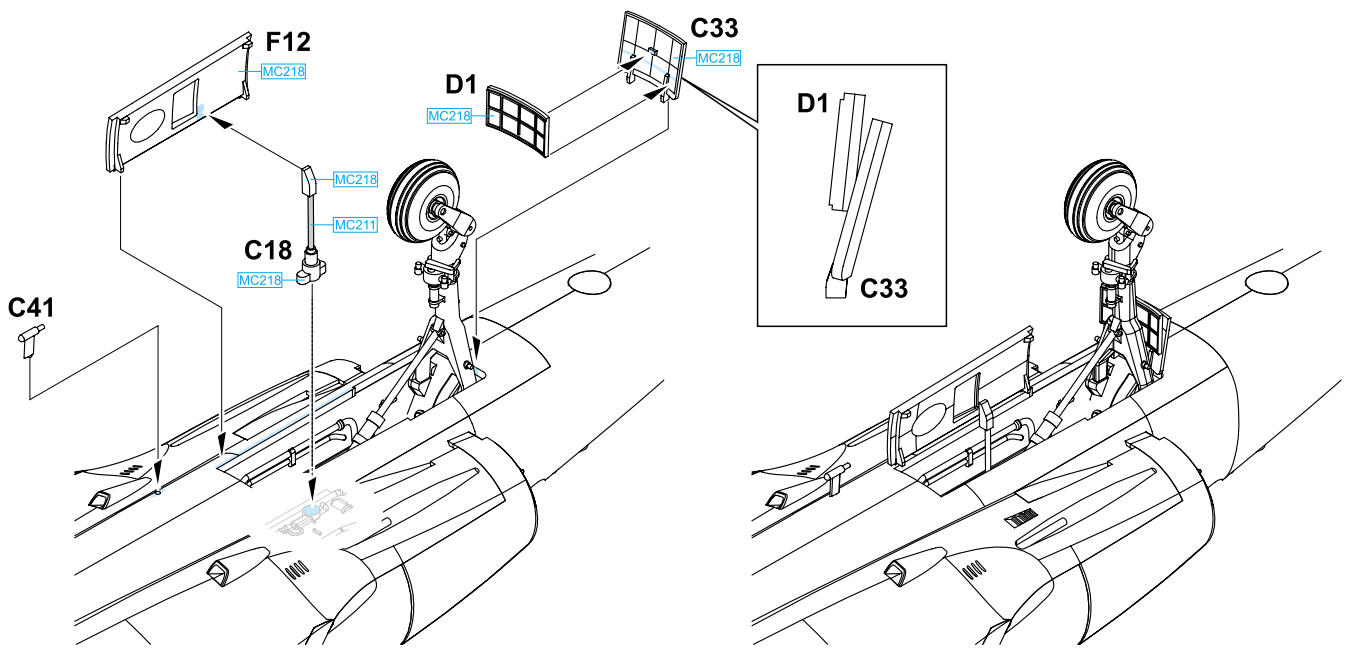
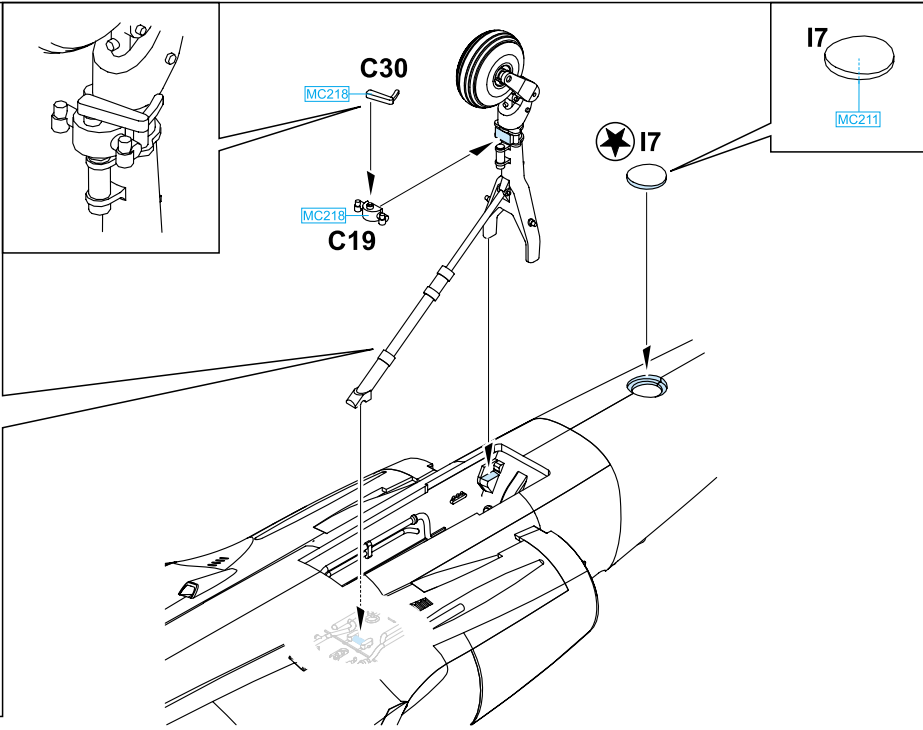
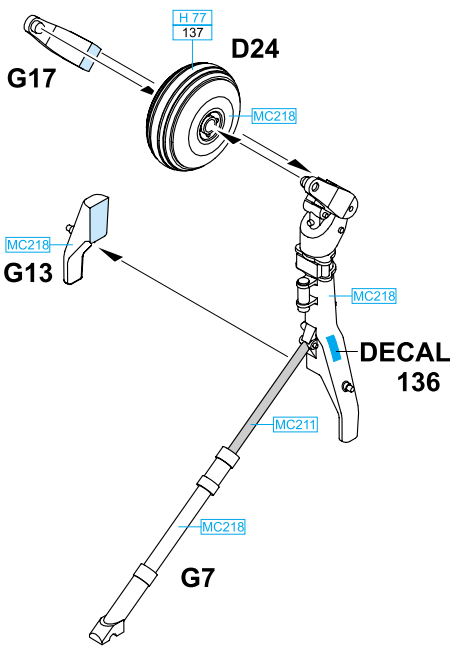
D5- POKUD JE POUŽIT AIM-9D SIDEWINDER  
NEBO MATRA ATM-9D.  
VIZ. STR. 11



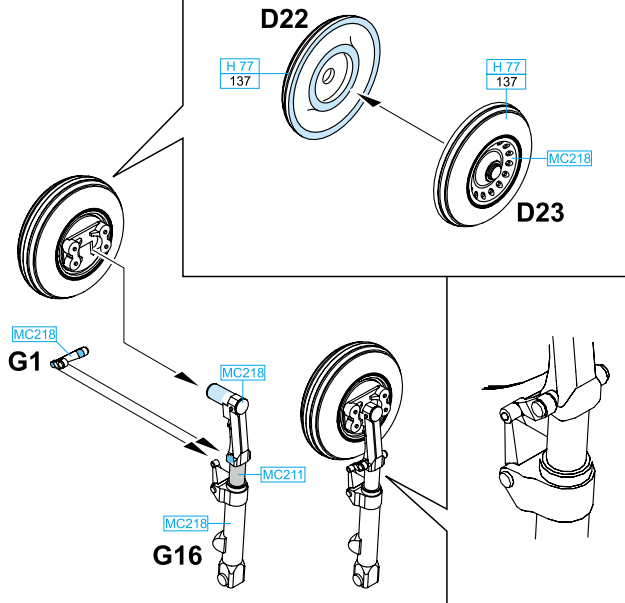




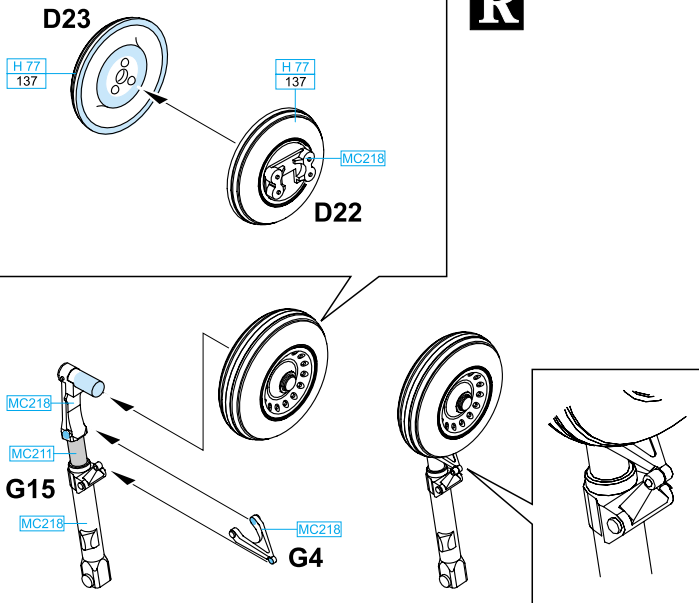
7

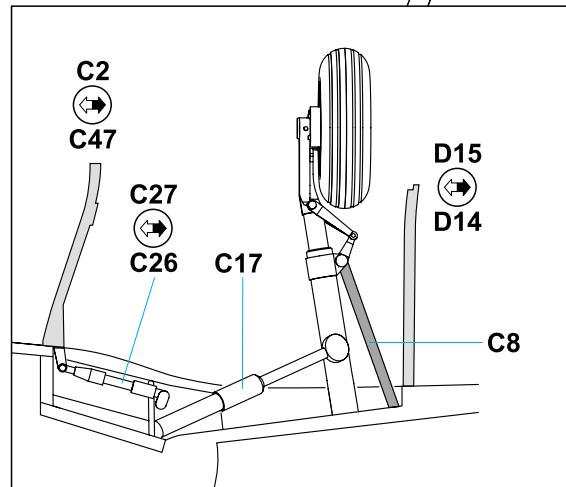
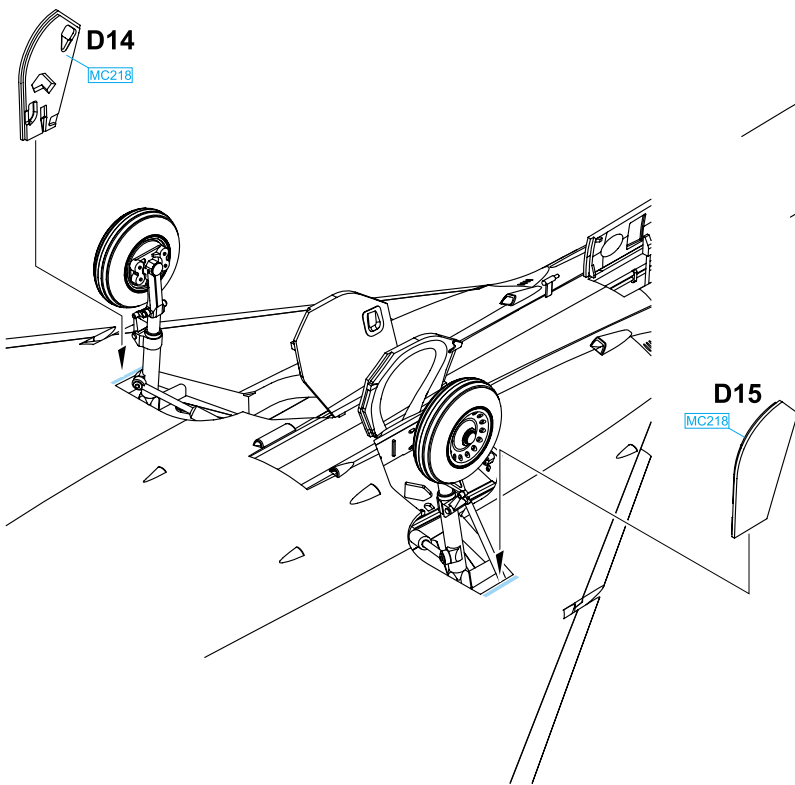
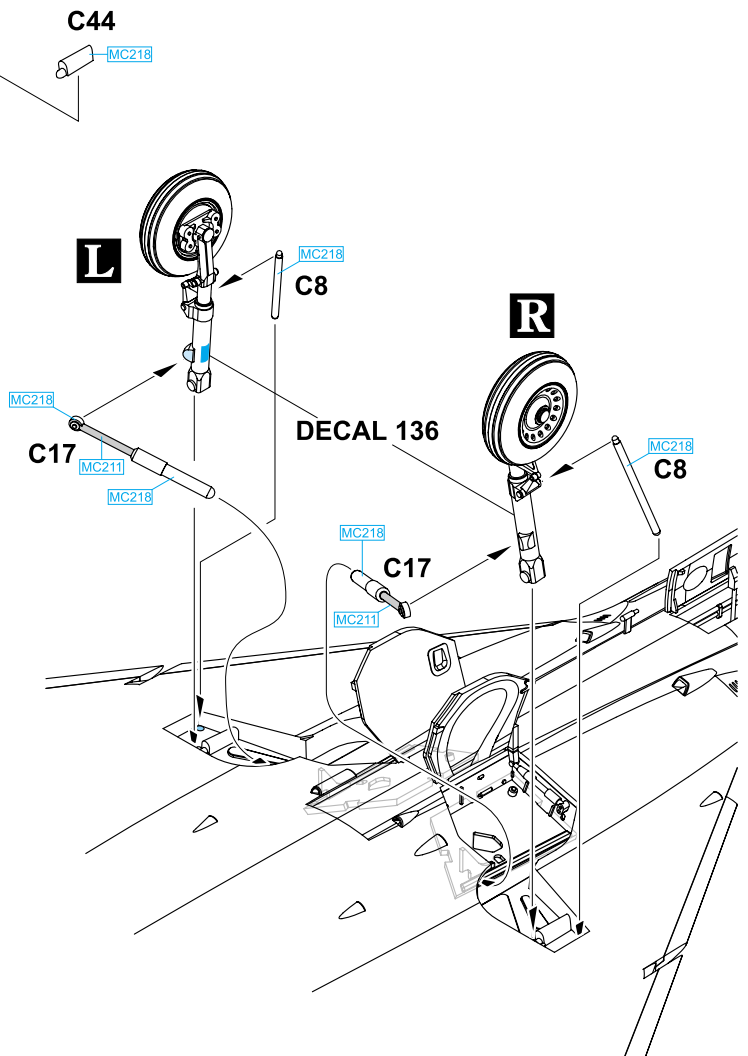
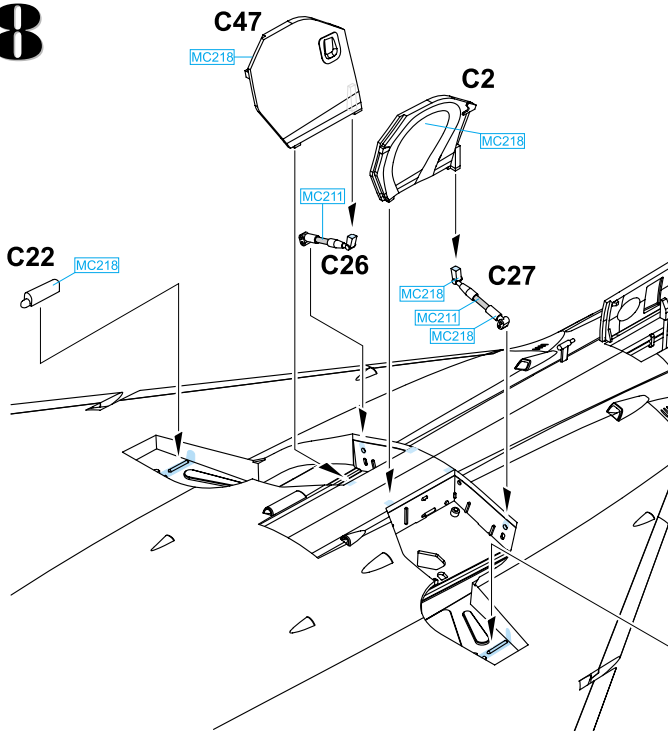


L

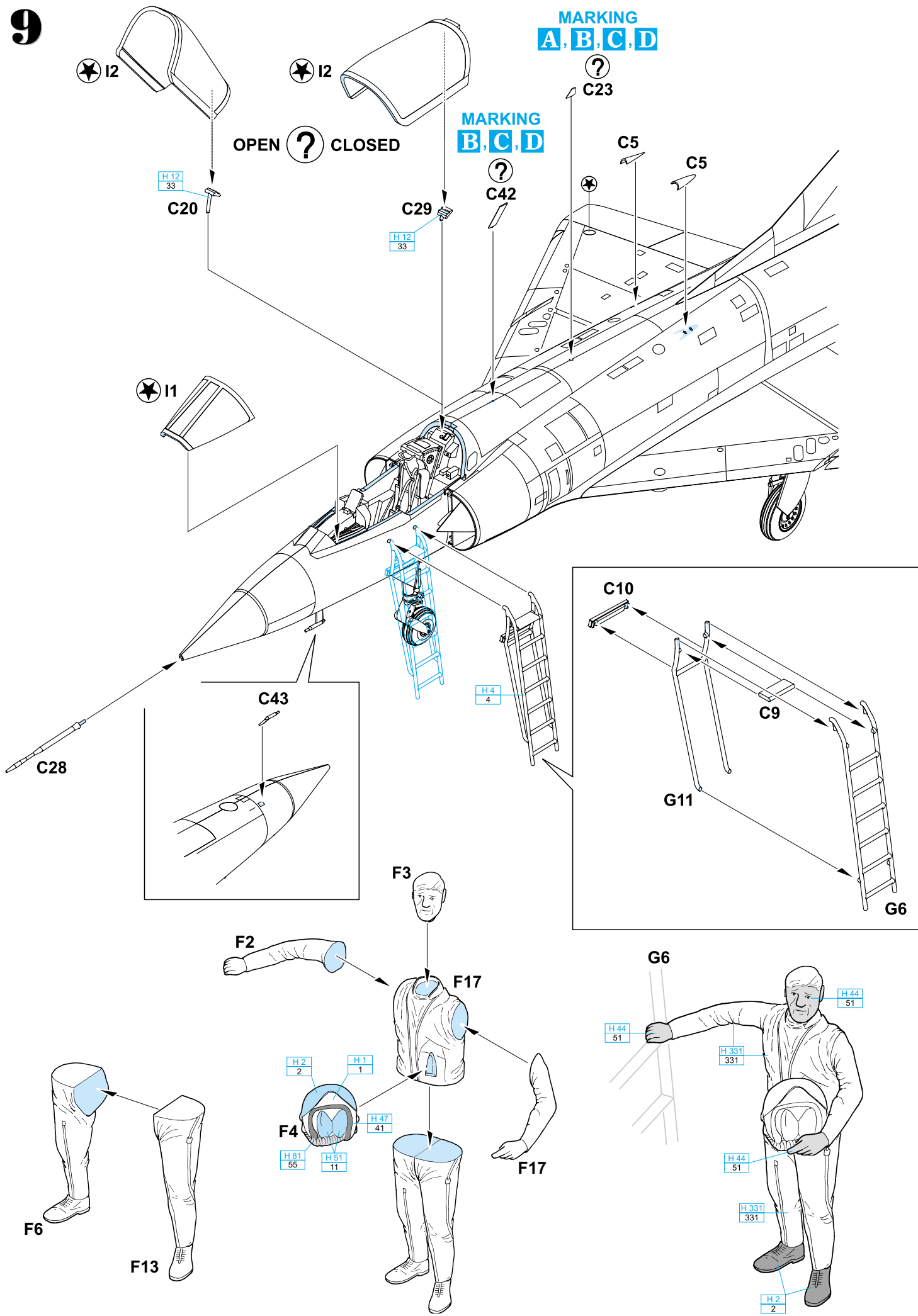


R

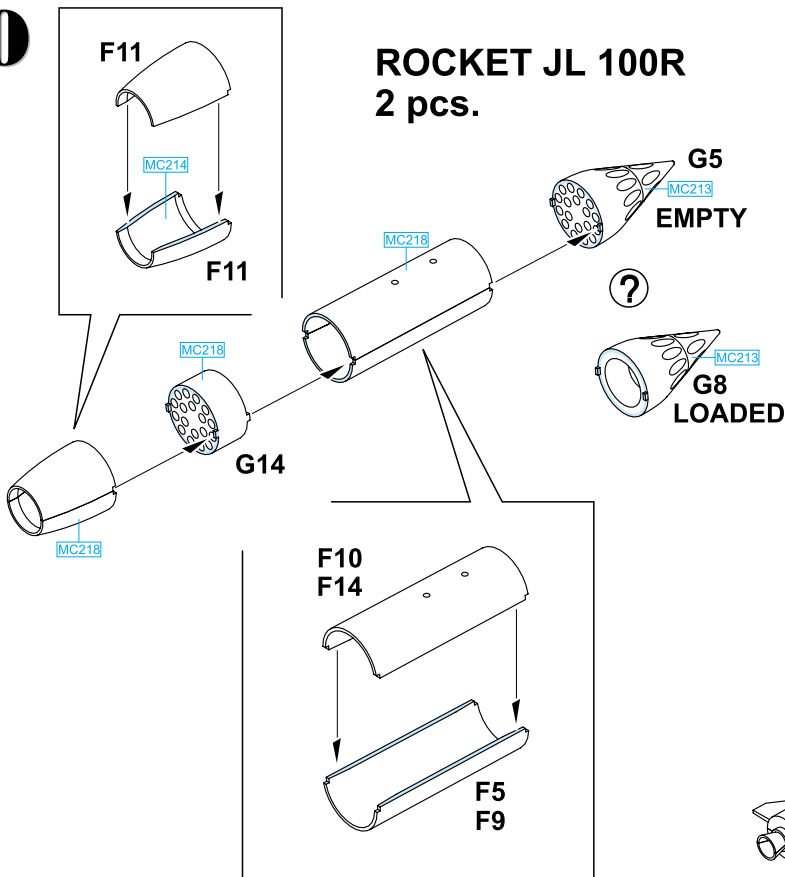




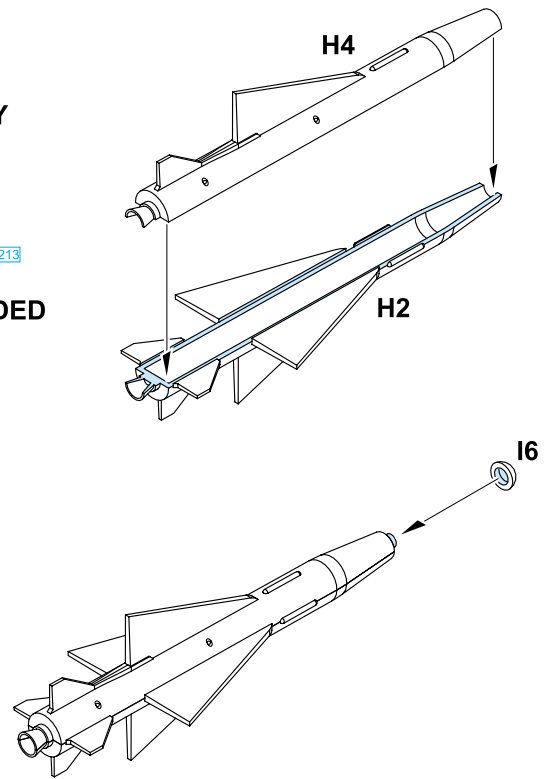
9



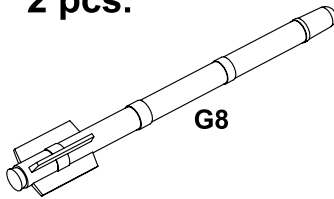
## ROCKET JL 100R 2 pcs.



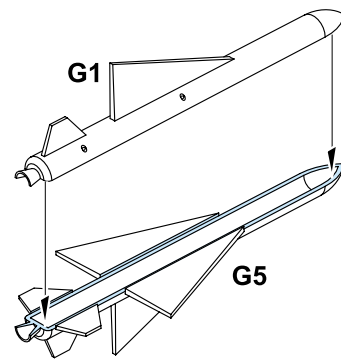
## MATRA 530C,K



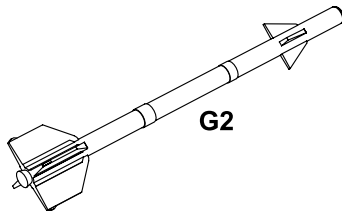
## MATRA ATM-9D 2 pcs.



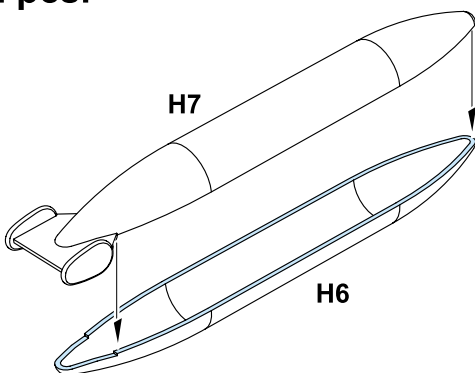
## MATRA 530E, M



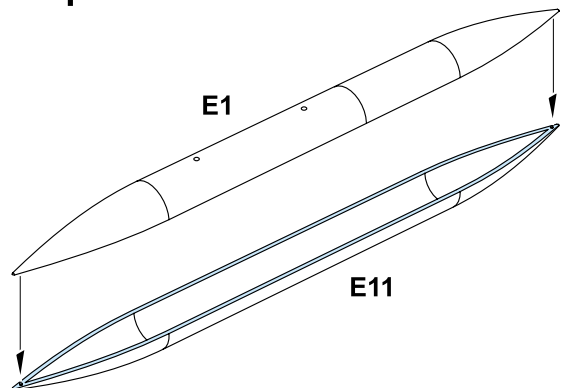
## AIM-9D SIDEWINDER 2 pcs.

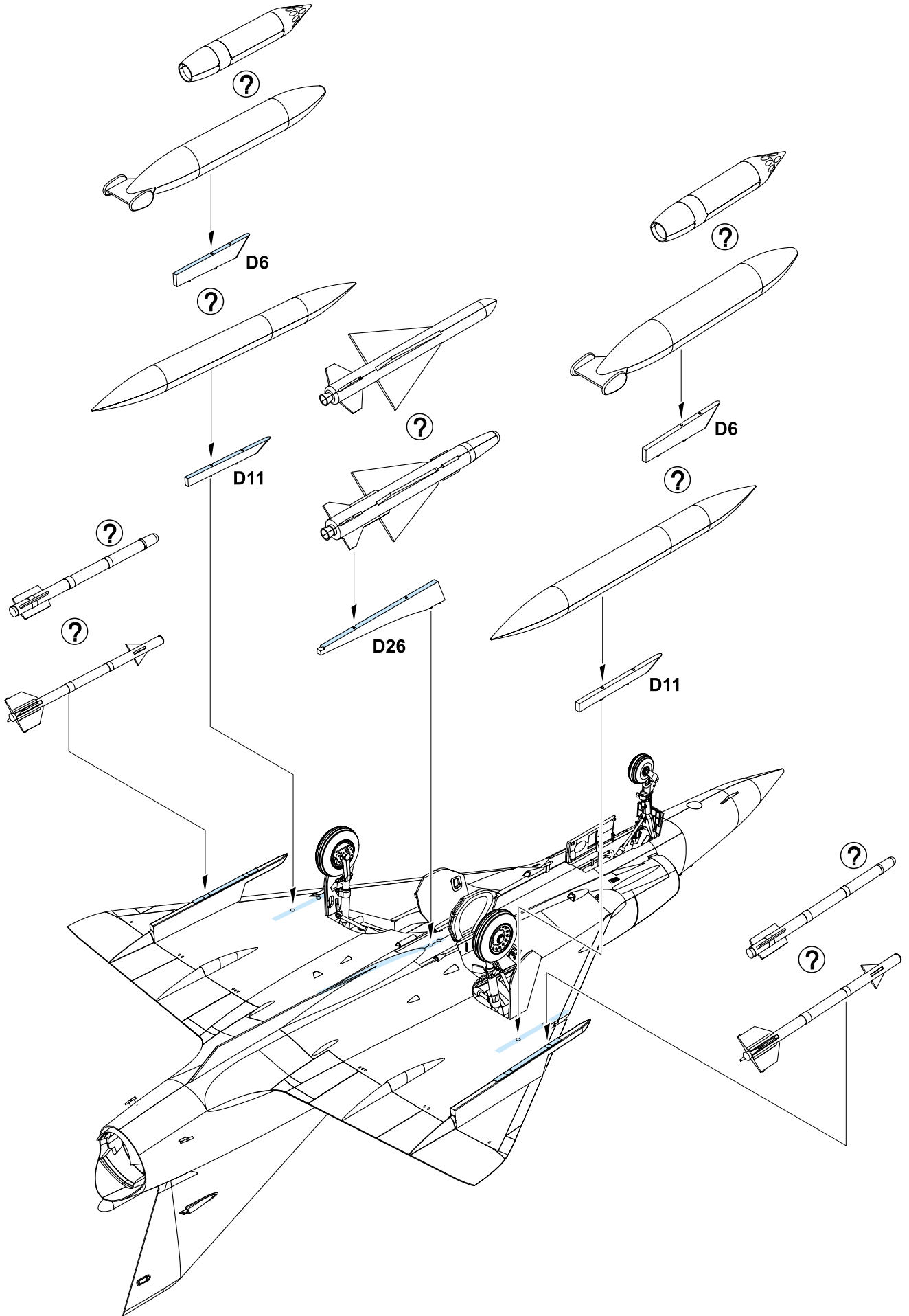


## EXTERNAL FUEL TANK- 625I 2 pcs.

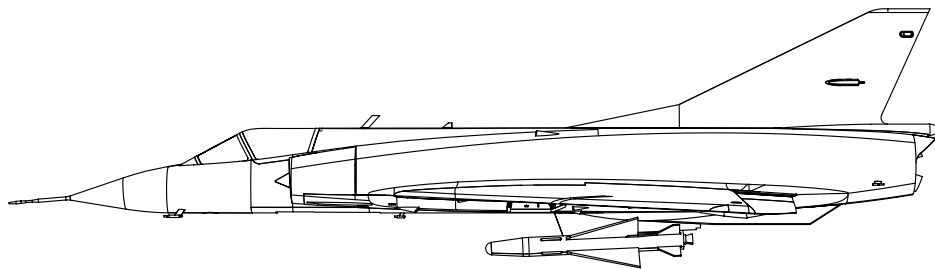


## EXTERNAL FUEL TANK- 500I 2 pcs.

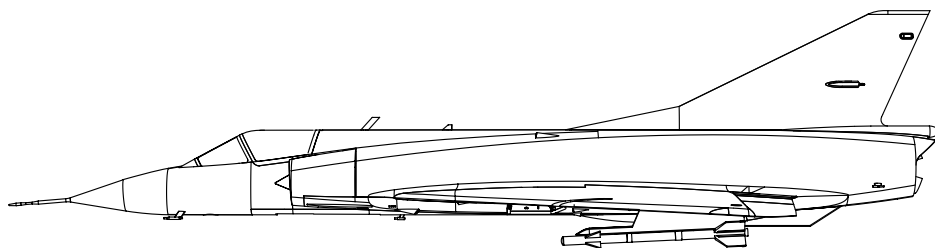




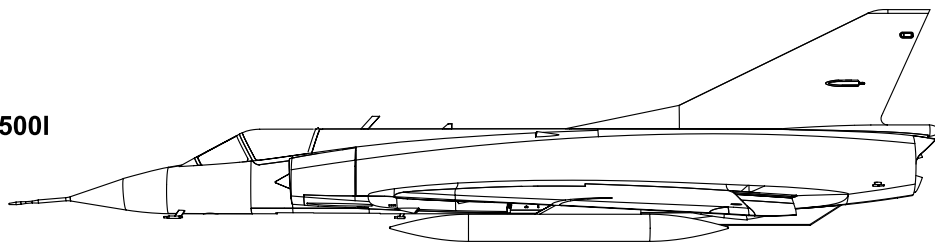
**MATRA 530C, K**



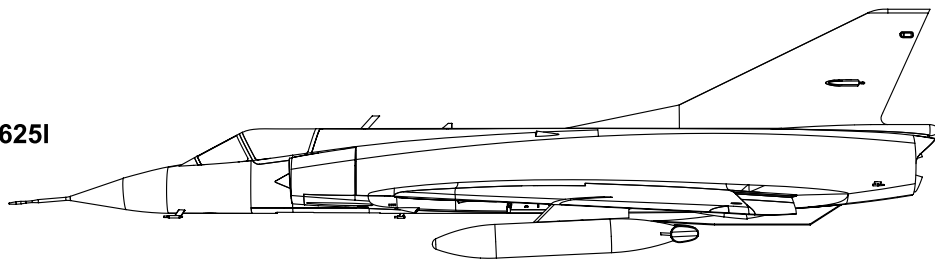
**AIM-9D SIDEWINDER**



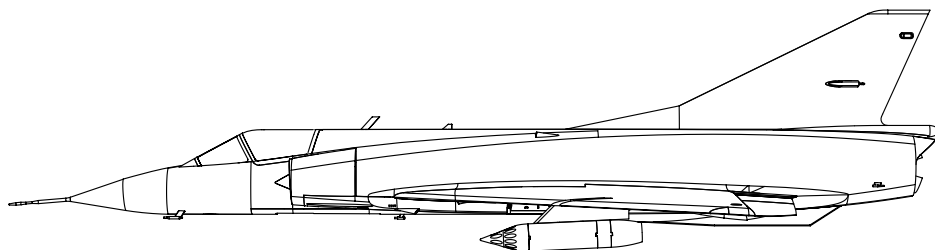
**EXTERNAL FUEL TANK- 500I**



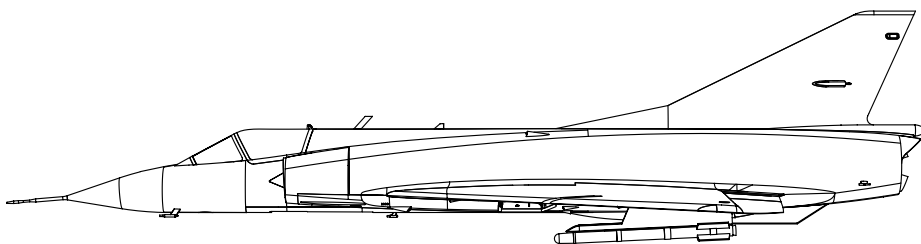
**EXTERNAL FUEL TANK- 625I**



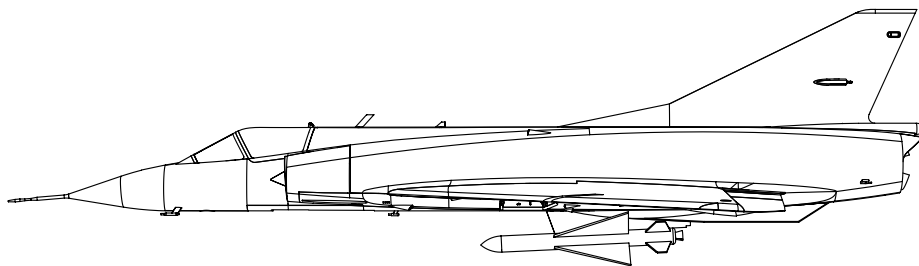
**ROCKET JL 100R**

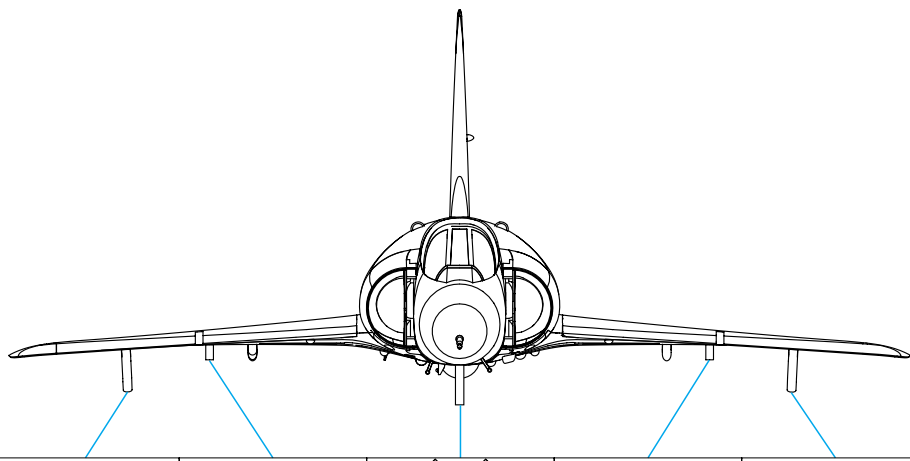


**MATRA ATM-9D**



**MATRA 530E, M**





<b>MATRA 530C, K</b>					
<b>MATRA 530E, M</b>					
<b>FUEL TANK 500I</b>					
<b>FUEL TANK 625I</b>					
<b>ROCKET JL 100R</b>					
<b>AIM-9D SIDEWINDER</b>					
<b>MATRA ATM-9D</b>					

COLOURS



BARVY



FARBEN

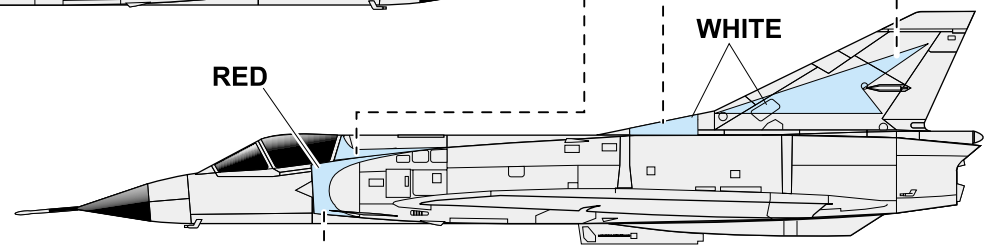
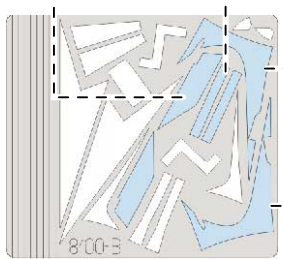
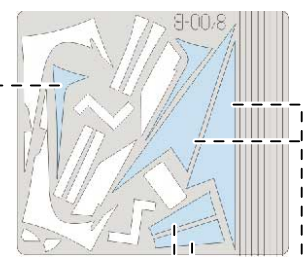
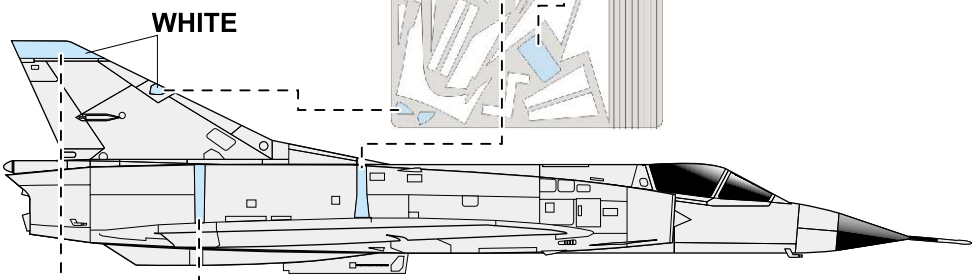
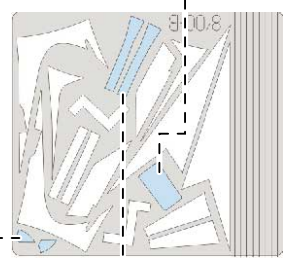
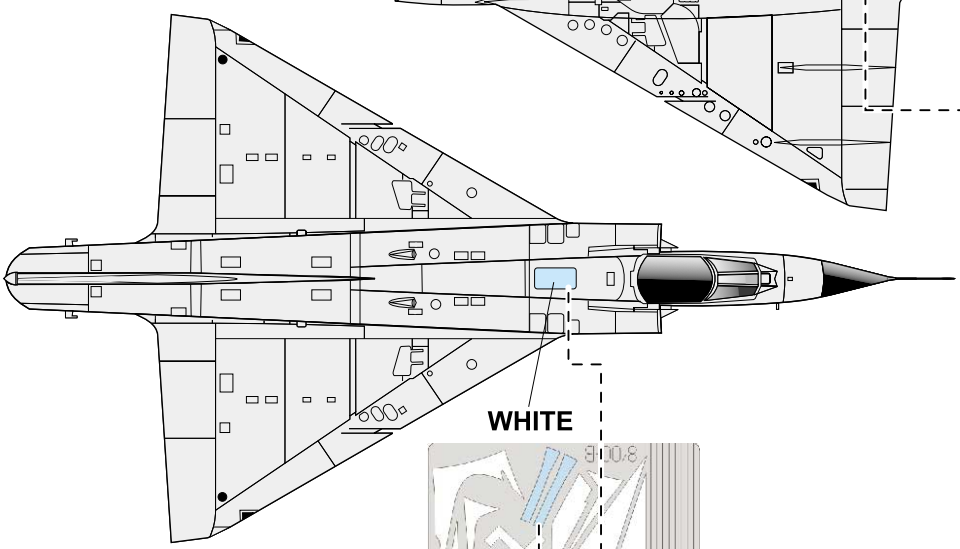
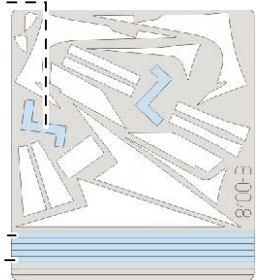
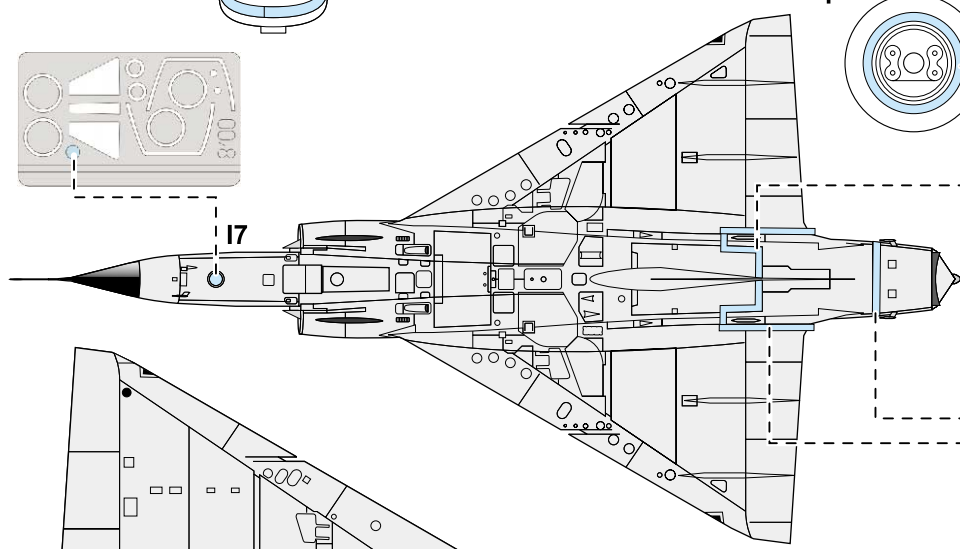
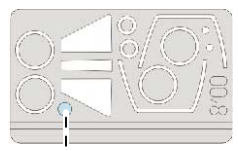
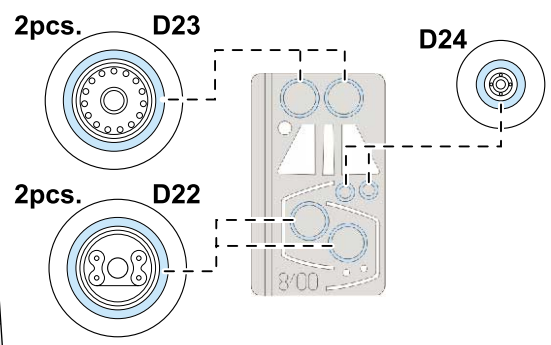
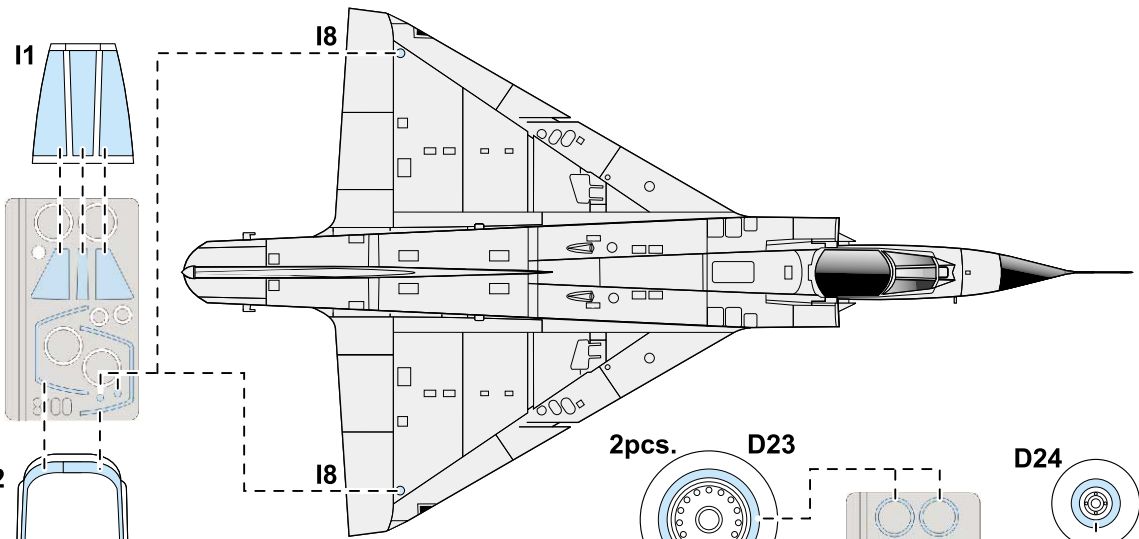
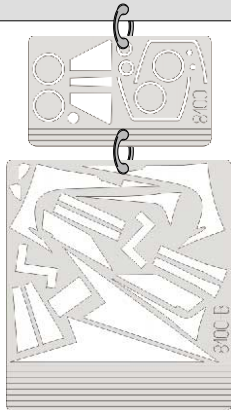


PEINTURE



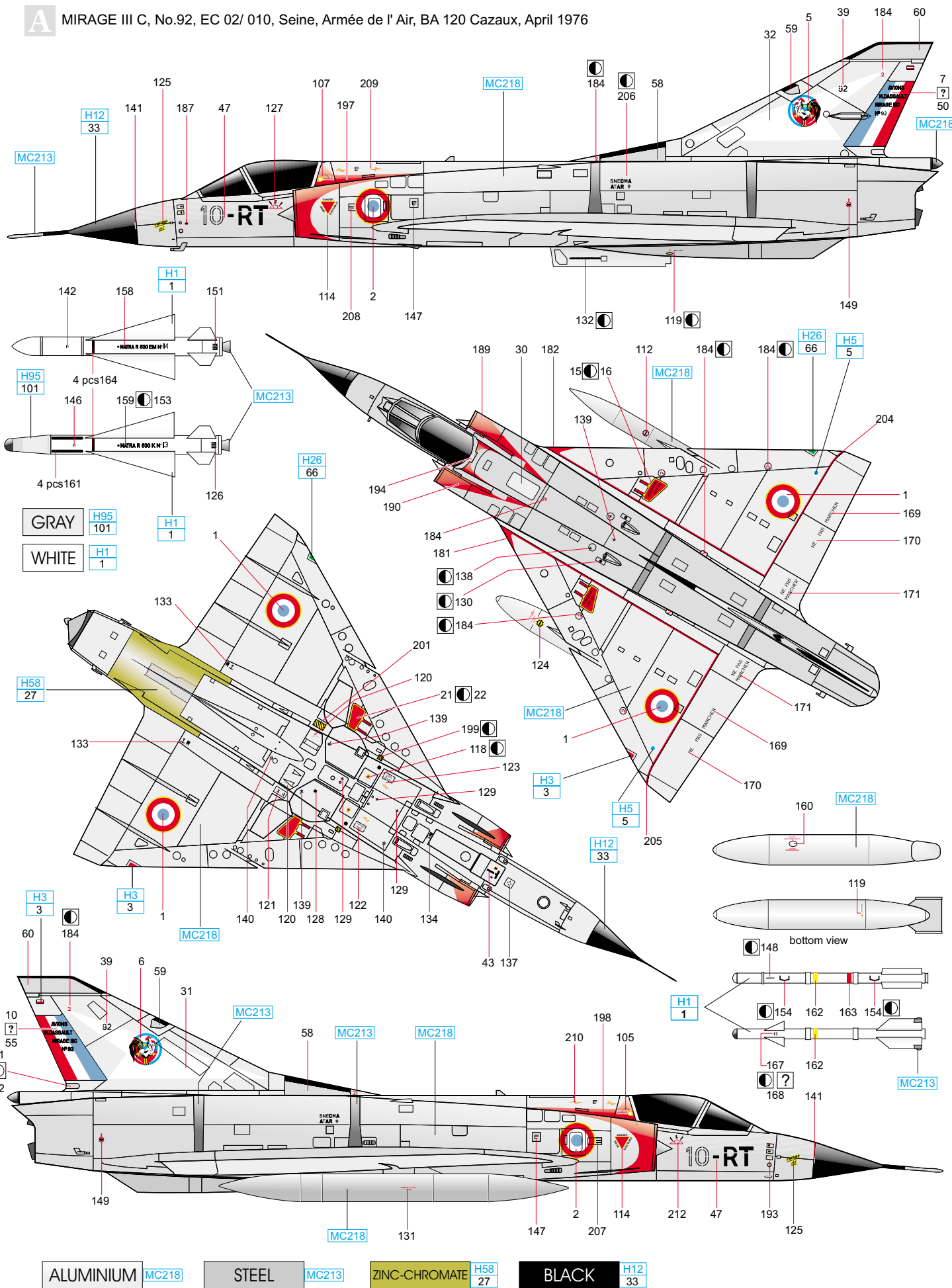
色

GUNZE		APPROXIMATE COLOR MATCH				
AQUEOUS	Mr.COLOR		TAMIYA	HUMBROL	REVELL	TESTORS
<a href="#">H 1</a>	<a href="#">1</a>	WHITE / WEIß / BLANC / BÍLÁ	X 2	22	4	1745
<a href="#">H 2</a>	<a href="#">2</a>	BLACK / SCHWARZ / NOIR / ČERNÁ	X 1	21	7	1747
<a href="#">H 3</a>	<a href="#">3</a>	RED / ROT / ROUGE / ČERVENÁI	X 7	19	31	1503
<a href="#">H 4</a>	<a href="#">4</a>	YELLOW / GELB / JUANE / ŽLUTÁ	X 8	69	12	1514
<a href="#">H 5</a>	<a href="#">5</a>	BLUE / BLAU / BLEU / MODRÁI	X 3	15	54	
<a href="#">H 11</a>	<a href="#">62</a>	WHITE / WEIß / BLANC / BÍLÁ	XF 2	34	5	1768
<a href="#">H 12</a>	<a href="#">33</a>	BLACK / SCHWARZ / NOIR / ČERNÁ	XF 1	33	8	1749
<a href="#">H 26</a>	<a href="#">66</a>	GREEN / GRÜN / VERT / ZELENÁI		2	61	1524
<a href="#">H 44</a>	<a href="#">51</a>	FLESH / HAUTFARBE / CHAIR MATT / BARVA PLETI	XF 15	61	35	1516
<a href="#">H 45</a>	<a href="#">323</a>	LIGHT BLUE / HELL BLAU / BLEU AVION / SVĚTLE MODRÁ	XF 15	47	50	1508
<a href="#">H 47</a>	<a href="#">41</a>	RED- BROWN / TARN- ROTBRAUN / BRUN- ROUGE / ČERVENOHNĚDÁ	XF 64	160	383	
<a href="#">H 51</a>	<a href="#">11</a>	GREY / GRAU / GRIS / ŠEDÁ				1729
<a href="#">H 52</a>	<a href="#">12</a>	OLIVE DRAB / OLIV GRÜN / OLIVE / OLIVOVÁ		155		1711
<a href="#">H 58</a>	<a href="#">27</a>	ZINC- CHROMATE / INNEN GRÜN / ŽLUTOZELENÁ		151		1715
<a href="#">H 72</a>	<a href="#">22</a>	BROWN / BRAUN / BRUN / HNĚDÁ	XF 52	29	87	
<a href="#">H 77</a>	<a href="#">137</a>	TIRE BLACK / REIFEN SCHWARZ / PNEU NOIR / BARVA PNEUMATIK	X 1	182	8	2040
<a href="#">H 79</a>	<a href="#">39</a>	SAND / SAND / SABLE / PÍSKOVÁ	XF 59	93	16	
<a href="#">H 81</a>	<a href="#">55</a>	KHAKI / KHAKI / KAKI / KHAKI		26	380	2099
<a href="#">H 90</a>	<a href="#">44</a>	CLEA RED / ROT REIN / ROUGE / ČERVENÁ	X 27	1321	731	
<a href="#">H 93</a>	<a href="#">50</a>	CLEAR BLUE / BLAU REIN / BLEU / MODRÁ	X 23	1320	752	
<a href="#">H 94</a>	<a href="#">138</a>	CLEAR GREEN / GRÜN / REIN / VERT / ZELENÁ	X 25	1325		
<a href="#">H 95</a>	<a href="#">101</a>	SMOKE GRAY / RAUCH GRAU / GRIS / ŠEDÁ	X 19	1324		
<a href="#">H 318</a>	<a href="#">318</a>	CHROMATE YELLOW / RADOME / RADOME / CHROMOVĚ ŽLUTÁ		148		1709
<a href="#">H 331</a>	<a href="#">331</a>	DARK SEA GRAY / SEEGRAU / GRIS MER / ŠEDÁ		164		
<a href="#">H 337</a>	<a href="#">337</a>	BLUE GRAY / GRAU BLAU / BLEU- GRIS / ŠEDOMODRÁ		145		1721
<a href="#">H 338</a>	<a href="#">338</a>	LIGHT GRAY / HELL GRAU / GRIS METAL / SVĚTLE ŠEDÁ	XF 14	147		1732
Mr.METAL COLOR						
<a href="#">MC 213</a>		STEEL / STAHL / ACIER / OCEL	XF 16	53 + 56	91	1780
<a href="#">MC 214</a>		GUN METAL / STAHLBLAU / GRIS METAL / DÉLOVINA	X 10	53		1795
<a href="#">MC 218</a>		ALUMINIUM / ALUMINIUM /ALUMINIUM / HLINÍK	XF 56	56	99	1781
<a href="#">MC 211</a>		CHROM SILVER / CHROMSILBER / CRÓMÉ / CHROM	X 11	11	90	1290



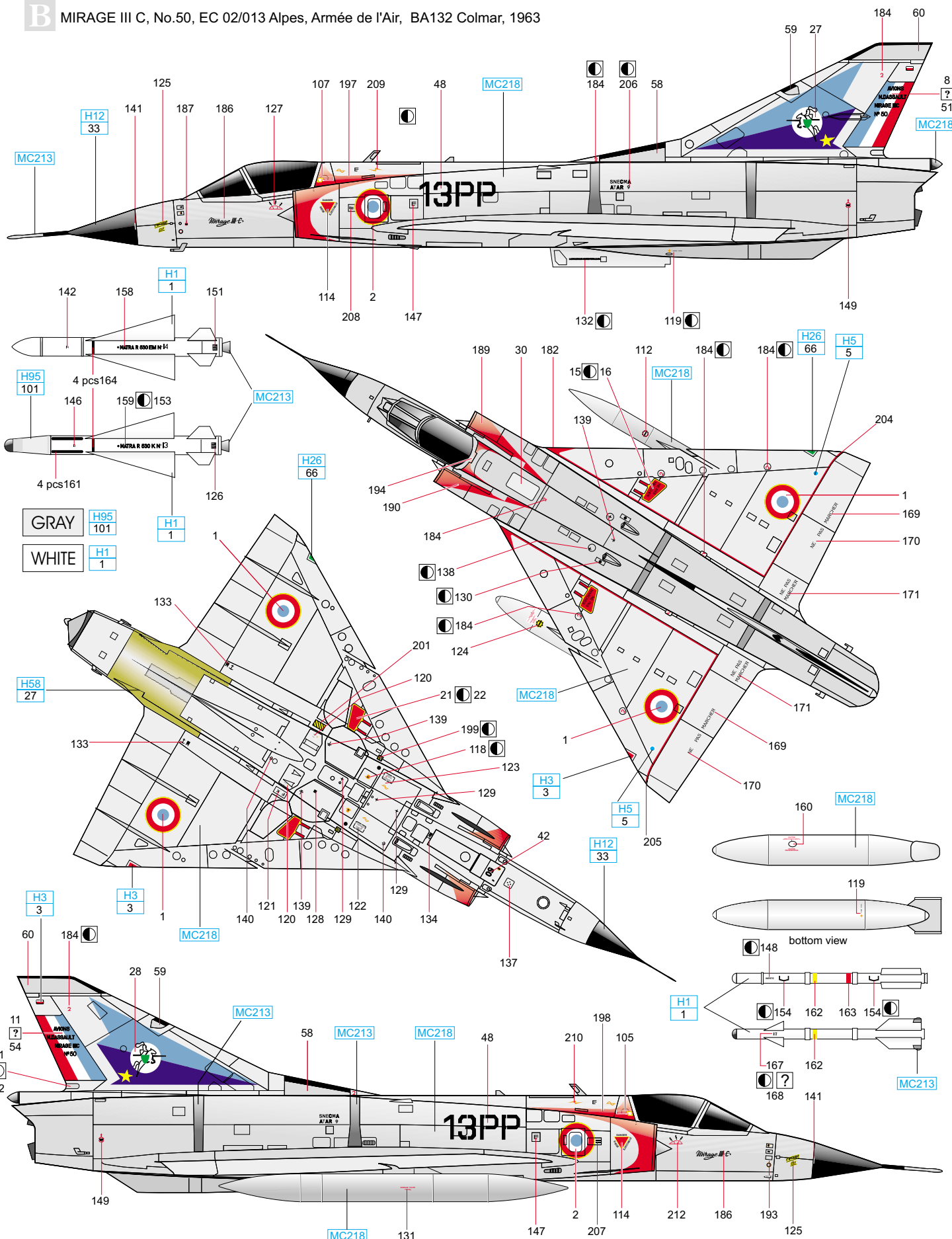


A MIRAGE III C, No.92, EC 02/ 010, Seine, Armée de l' Air, BA 120 Cazaux, April 1976



ALUMINIUM MC218    STEEL MC213    ZINC-CHROMATE H58 27    BLACK H12 33

**B** MIRAGE III C, No.50, EC 02/013 Alpes, Armée de l'Air, BA132 Colmar, 1963



GRAY H95 101  
 WHITE H1 1

H3 3

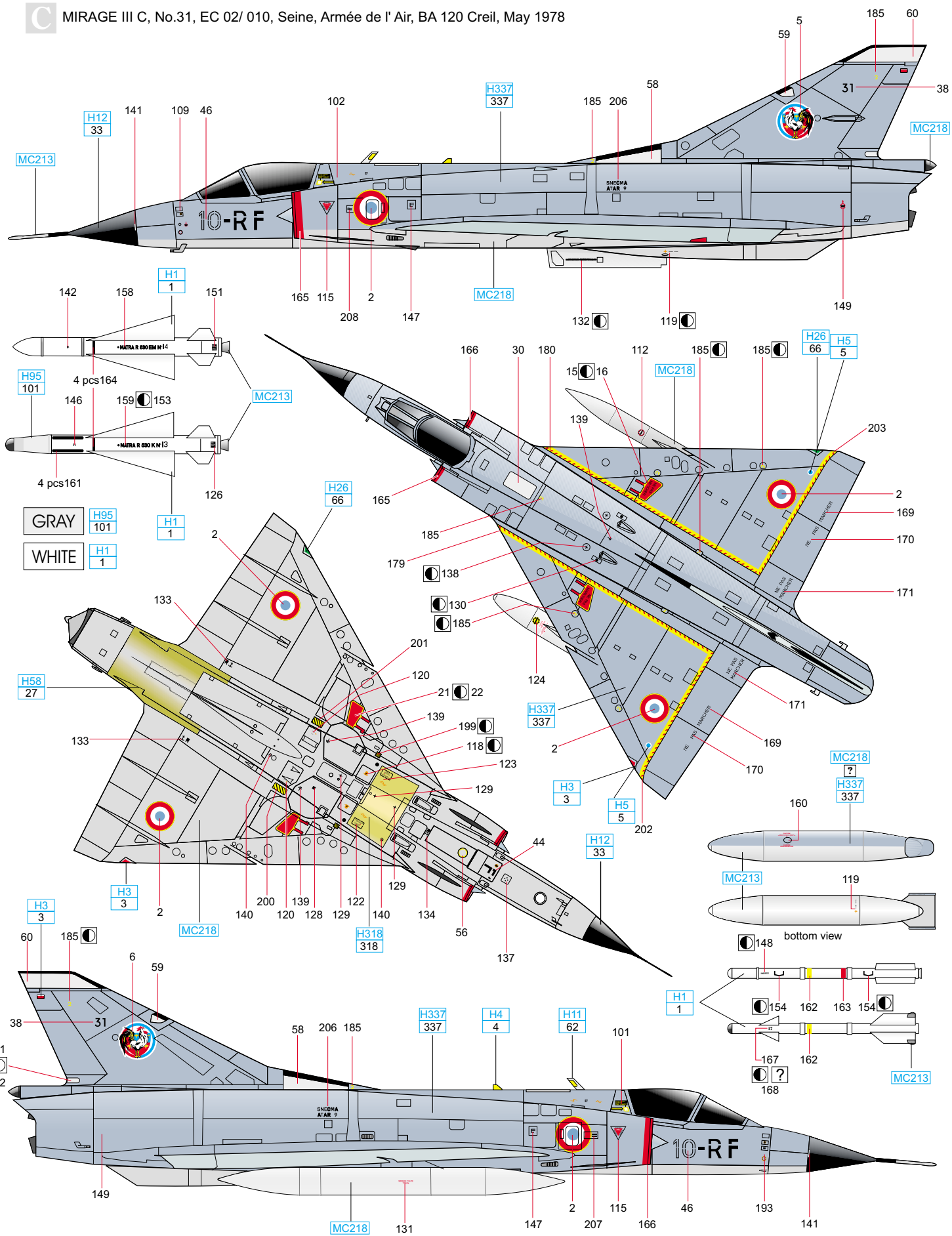
H3 3

H1 1

ALUMINIUM MC218      STEEL MC213      ZINC-CHROMATE H58 27      BLACK H12 33

\* MARKING & PAINTING \* MARKIERUNGEN UND BEMALUNG \*  
 DECORATION ET PEINTURE 8100 OZNAČENÍ A ZBARVENÍ \*

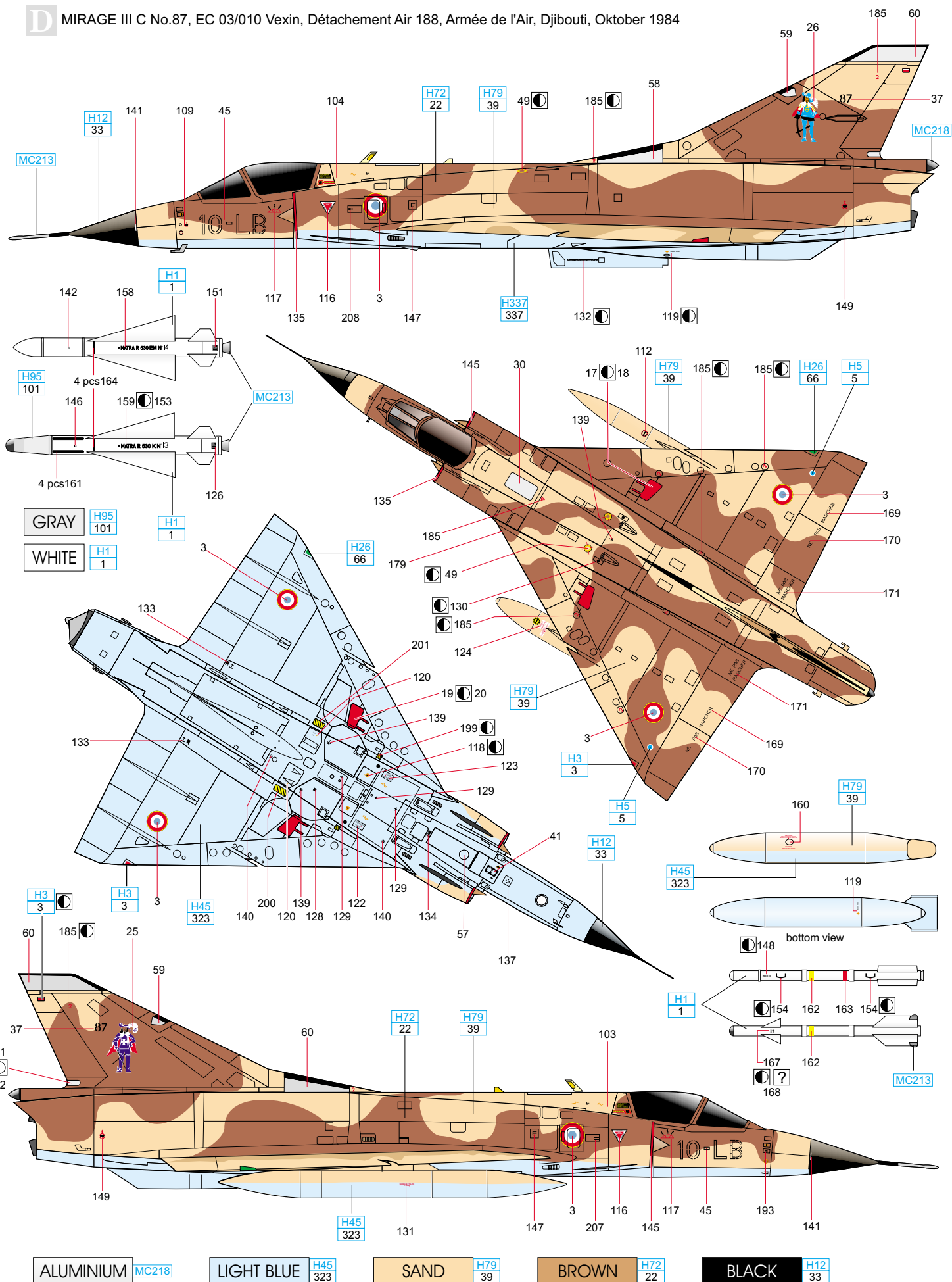
C MIRAGE III C, No.31, EC 02/ 010, Seine, Armée de l' Air, BA 120 Creil, May 1978



- BLACK H12 33
- ALUMINIUM MC218
- ALUMINIUM MATT MC213
- ZINC-CHROMATE H58 27
- CHROMATE YELLOW H318 318
- BLUE GRAY H337 337

\* MARKING & PAINTING \* MARKIERUNGEN UND BEMALUNG \*  
 DECORATION ET PEINTURE 8100 OZNAČENÍ A ZBARVENÍ \*

**D** MIRAGE III C No.87, EC 03/010 Vexin, Détachement Air 188, Armée de l'Air, Djibouti, Oktober 1984



ALUMINIUM MC218

LIGHT BLUE H45 323

SAND H79 39

BROWN H72 22

BLACK H12 33

**E** MIRAGE III CZ, No.800, No.2 Squadron SAAF, Waterkloof Air Base, 1982

