

Revell

KIT 4929

85492900200

'69 CAMARO® SS™ / RS CONVERTIBLE

1969 was truly a milestone year for the Chevrolet® Camaro®. It was the last year of the first generation Camaro before the all-new models debuted in mid-1970, the last year a Camaro convertible was offered until 1987. Is there any wonder why the 1969 Camaro is so widely celebrated and sought after today? Your Revell kit depicts a highly desirable 1969 Camaro - an SS/RS 396 convertible. The RS option was primarily an appearance package that consisted of special taillights and a unique grille with novel "sport slat" hidden headlights. The fully-detailed 375 horsepower 396 rests beneath a cowl induction hood, and the interior features power windows and a center console with Hurst 4-speed shifter. Additional details include a folded convertible boot, chrome plated rally wheels, front and rear spoilers, and an accurate "chambered" dual exhaust system. The extensive decal sheet features several accurate striping choices in both black and white, hounds-tooth interior pattern decals, and underhood markings. Enjoy building your Revell kit of this all time Camaro classic!



* REPEAT SEVERAL TIMES
* A RÉPÉTEZ PLUSIEURS FOIS



* REPEAT PROCEDURE
* RÉPÉTEZ LA PROCÉDURE



* OPTIONAL PARTS
* PIÈCES OPTIONNELLES



* DECAL
* DÉCALCOMANIE



* CEMENT TOGETHER
* COLLER ENSEMBLE



* REMOVE AND THROW AWAY
* RETIREZ ET JETER



* DO NOT CEMENT
* NE PAS COLLER

READ THIS BEFORE YOU BEGIN

- * Study the assembly drawings.
- * Each plastic part is identified by a number.
- * In the assembly drawings, some parts will be marked by a star (★) to indicate chrome plated plastic.
- * For better paint and decal adhesion, wash the plastic parts in a mild detergent solution. Rinse and let air dry.
- * Check the fit of each piece before cementing in place.
- * Use only cement for polystyrene plastic.
- * Scrape plating and paint from areas to be cemented.
- * Allow paint to dry thoroughly before handling parts.
- * Any unused parts may be discarded.

DECAL APPLICATION INSTRUCTIONS

1. Cut desired decal from sheet.
2. Dip decal in water for a few seconds.
3. Place wet decal on paper towel.
4. Wait until decal is movable on paper backing.
5. Place decal in position on model, face up and slide backing away.
6. Press out air bubbles with a soft damp cloth.
7. Milkiness that may appear is for better decal adhesion and will dry clear. Wipe away any excess adhesive.
8. Do not touch decal until fully dry.
9. Allow the decals 48 hours to dry before applying clear coat.

NOTE: Decals are compatible with setting solutions or solvents.

LIRE CE QUI SUIT AVANT DE COMMENCER

- * Etudier les schémas de montage.
- * Chaque pièce en plastique est identifiée par un numéro.
- * Sur les schémas de montage, certaines pièces sont marquées d'une étoile (★) pour indiquer qu'elles sont en plastique chromé.
- * Pour une meilleure prise de la peinture et des autocollants, laver les pièces en plastique avec une solution détergente peu concentrée. Les rincer et les laisser sécher à l'air.
- * Vérifier que chaque pièce s'ajuste bien avant de la coller en place.
- * N'utiliser que de la colle pour polystyrène.
- * Gratter les parties à coller pour enlever le chrome et la peinture.
- * Laisser la peinture bien sécher avant de manipuler les pièces.
- * Toute pièce inutilisée peut être jetée.

DIRECTIVES D'APPLICATION DES AUTOCOLLANTS

1. Découper l'autocollant désiré de la feuille.
2. Tremper l'autocollant dans de l'eau pendant quelques secondes.
3. Placer l'autocollant mouillé sur une serviette en papier.
4. Attendez que l'autocollant puisse être déplacé sur son support en papier.
5. Mettre l'autocollant en position sur le modèle face sur le dessus et faire glisser le support pour l'enlever.
6. Appuyer avec un chiffon doux humide pour éliminer les bulles d'air.
7. La substance laiteuse qui peut apparaître est destinée à améliorer l'adhésion de l'autocollant et devient incolore au séchage. Essuyer pour enlever tout excédent d'adhésif.
8. Ne pas toucher l'autocollant tant qu'il n'est pas bien sec.
9. Laisser l'autocollant sécher pendant 48 heures avant d'appliquer une couche transparente.

REMARQUE: Les autocollants sont compatibles avec les solutions de fixation ou les solvants.

This paint guide is provided to complete this kit as shown on the box.

Ce guide de peinture est fourni pour reproduire le modèle réduit qui apparaît sur la boîte.

Flat Black	<i>Noir mat</i>
Semigloss Black	<i>Noir satiné</i>
Satin White	<i>Blanc satiné</i>
Gloss Red	<i>Rouge brillant</i>
Gloss Black	<i>Noir brillant</i>
Gloss Orange	<i>Orange brillant</i>
Chevrolet Engine Red	<i>Rouge moteur Chevrolet</i>
Gunmetal	<i>Bronze</i>
Aluminum	<i>Aluminium</i>
Silver	<i>Argent</i>
Steel	<i>Acier</i>
Transparent Red	<i>Rouge transparent</i>
Turn Signal Amber	<i>Feu de virage ambre</i>

If you have any questions or comments, call our hotline at: **(800) 833-3570**
or, please write to:

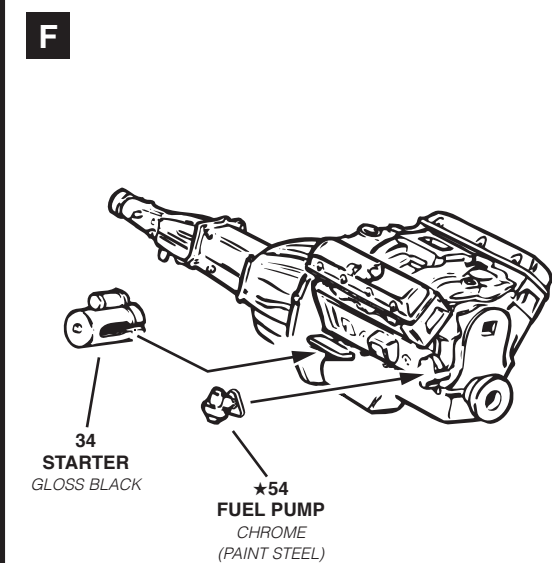
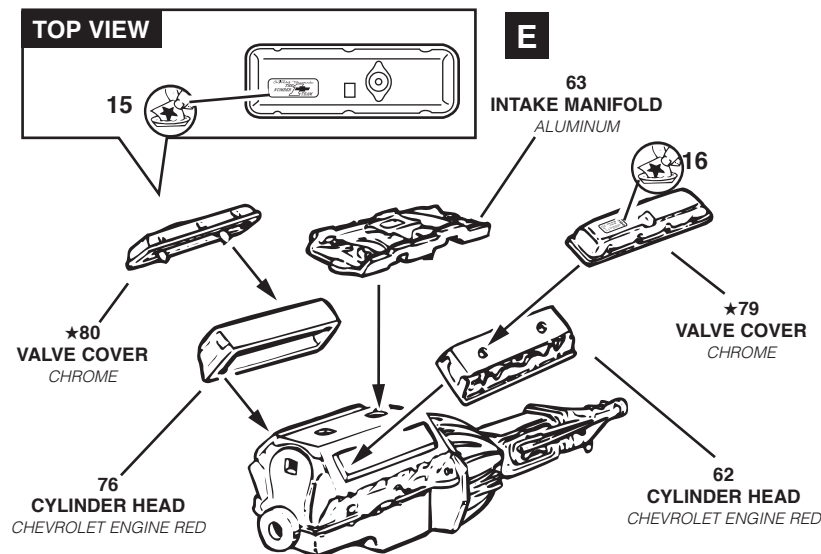
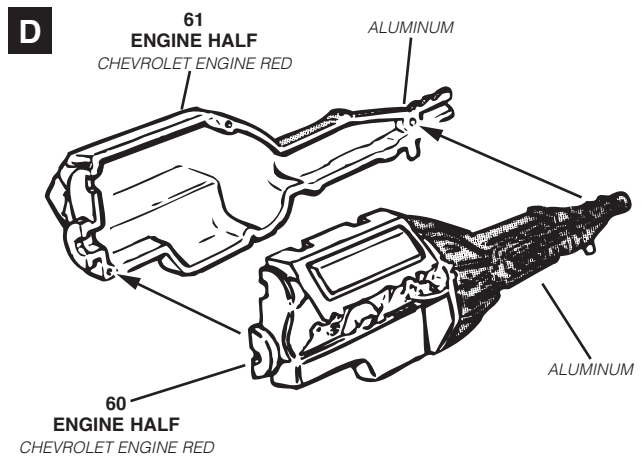
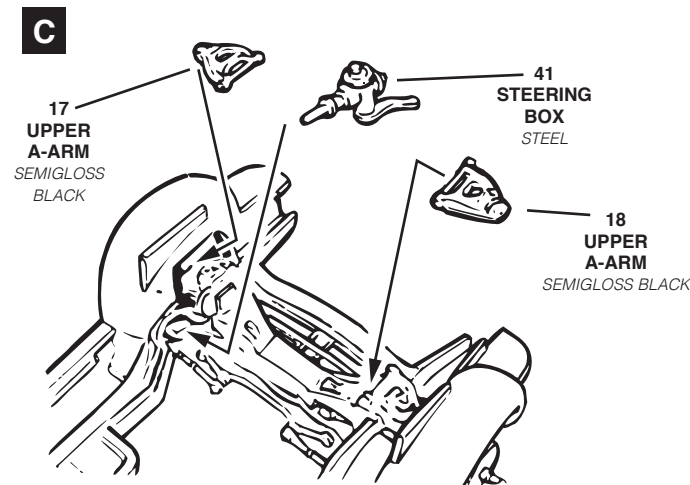
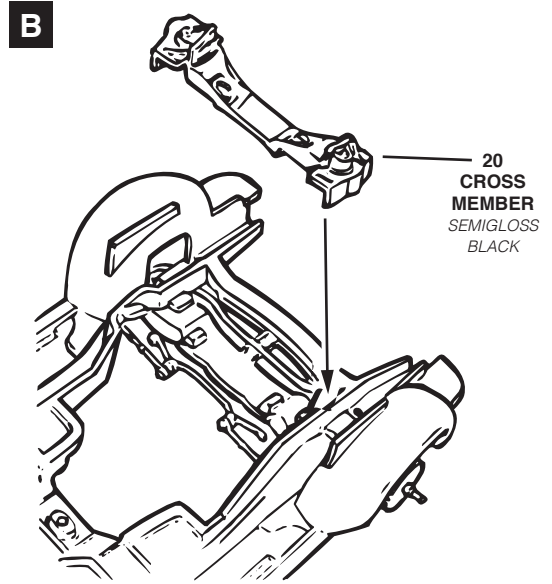
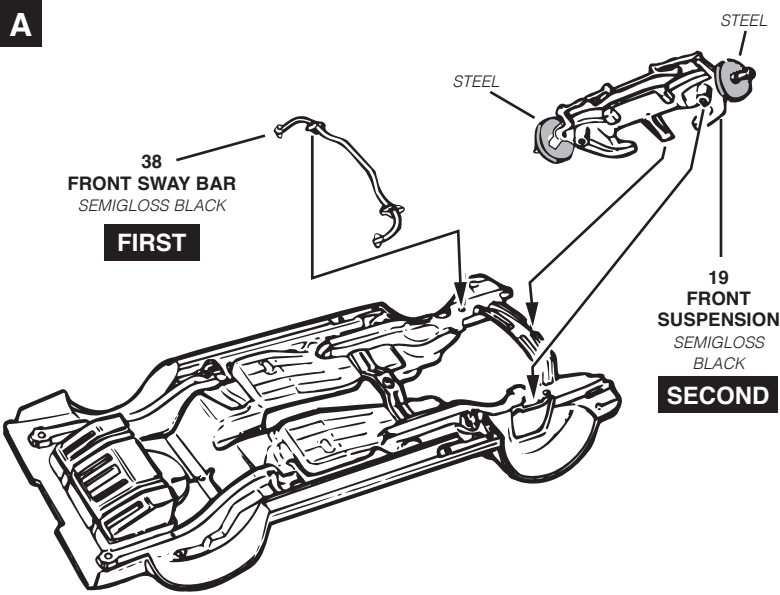
Revell Inc Consumer Service Department, 1850 Howard Street Unit A, Elk Grove Village, Illinois 60007

Be sure to include the plan number (85492900200), part number, description, your return address and phone number.

Visit our website: www.revell.com

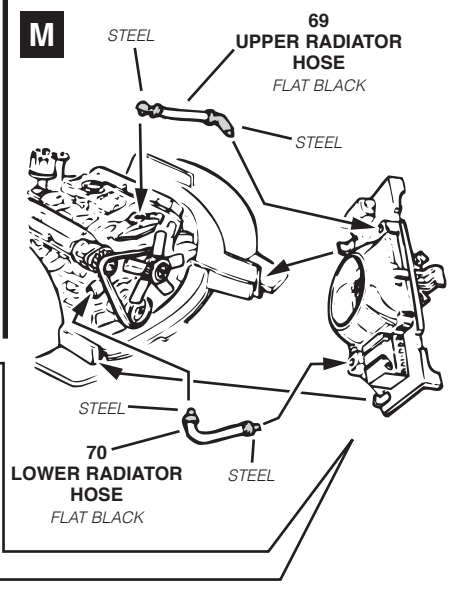
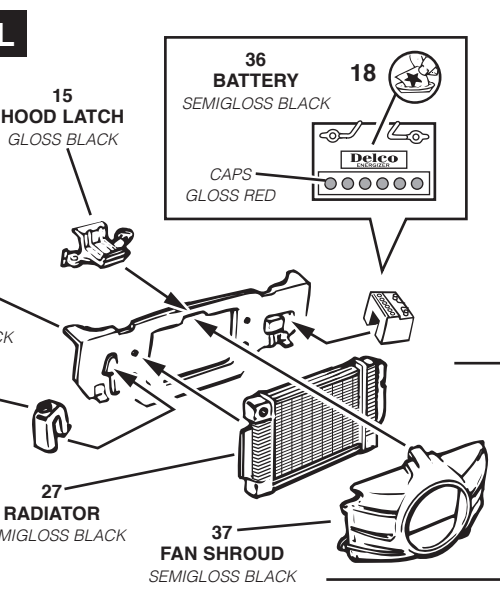
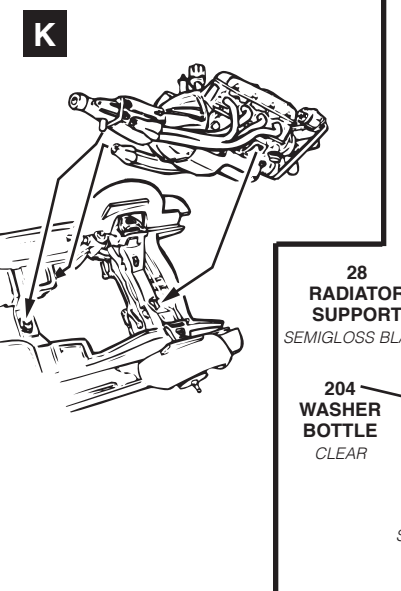
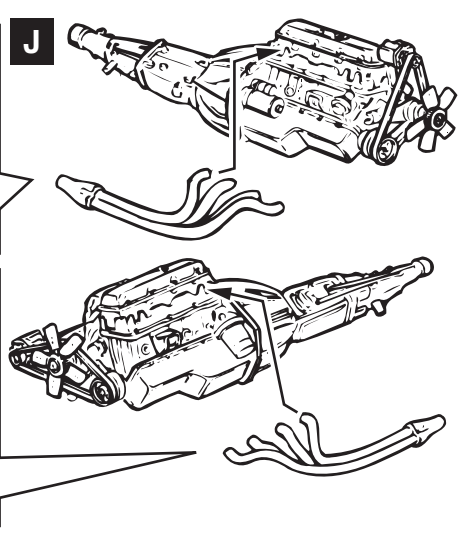
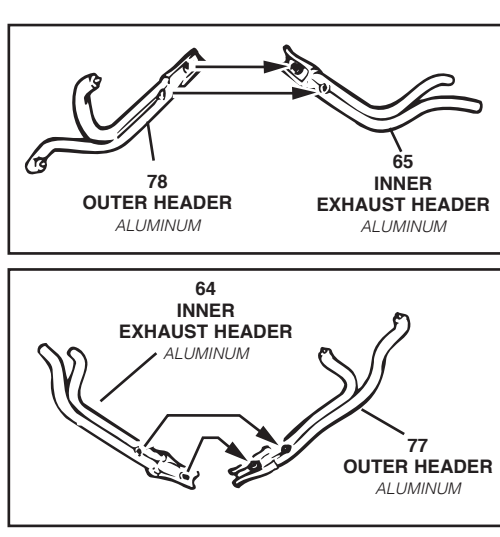
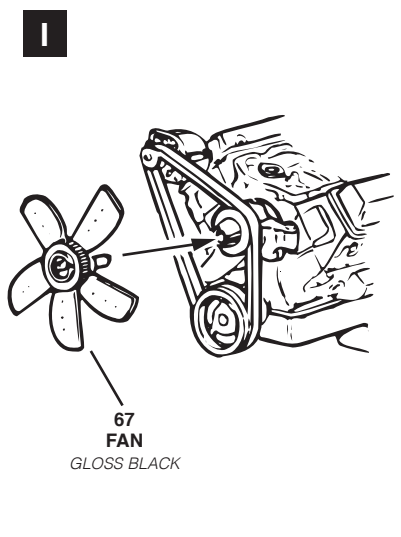
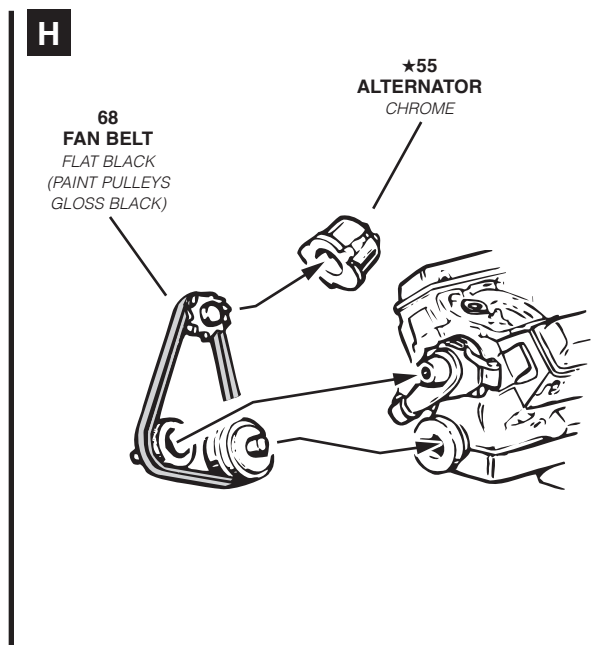
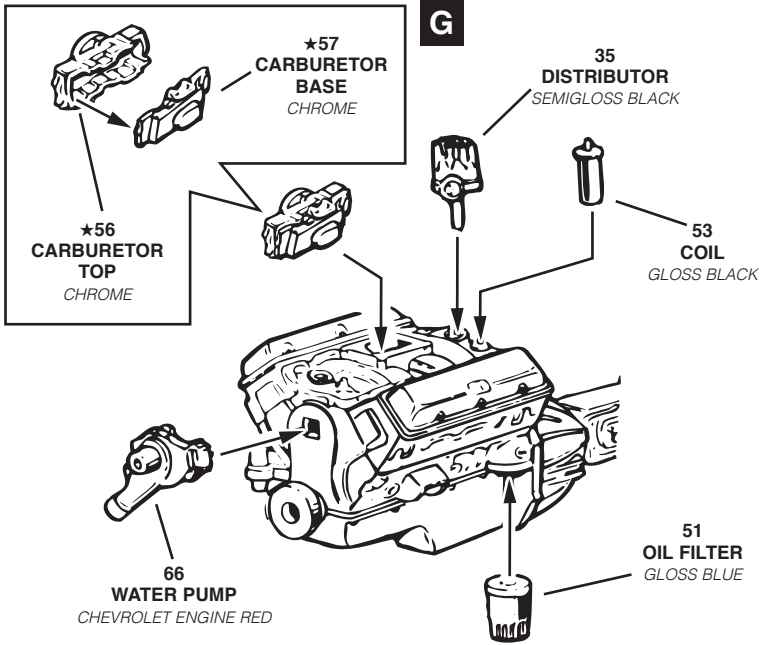
1

FRONT CHASSIS AND ENGINE ASSEMBLY



1

FRONT CHASSIS AND ENGINE ASSEMBLY CONTINUED



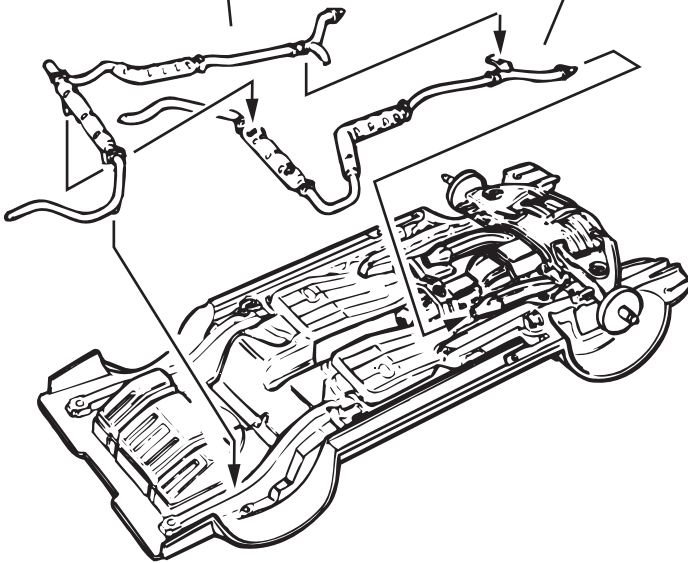
2

REAR CHASSIS ASSEMBLY

A

26
EXHAUST HALF
ALUMINUM

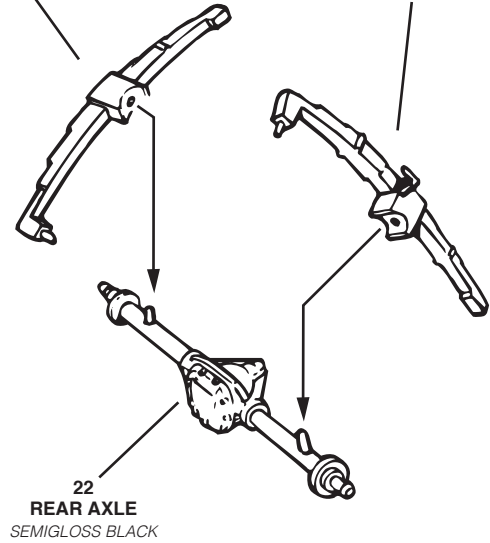
25
EXHAUST HALF
ALUMINUM



B

40
REAR SPRING
SEMIGLOSS BLACK

39
REAR SPRING
SEMIGLOSS BLACK



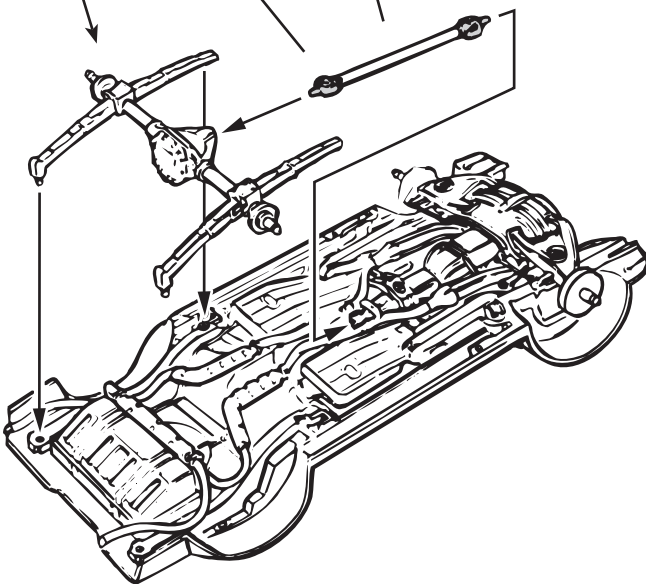
C

COMPLETED
ASSEMBLY
FROM
STEP B

21
DRIVE SHAFT
SEMIGLOSS BLACK

STEEL

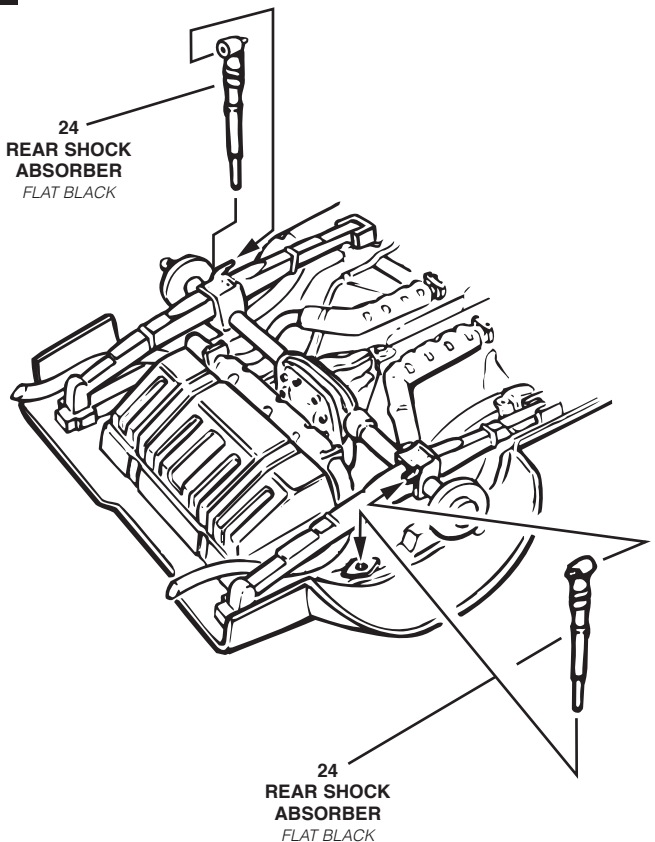
STEEL



D

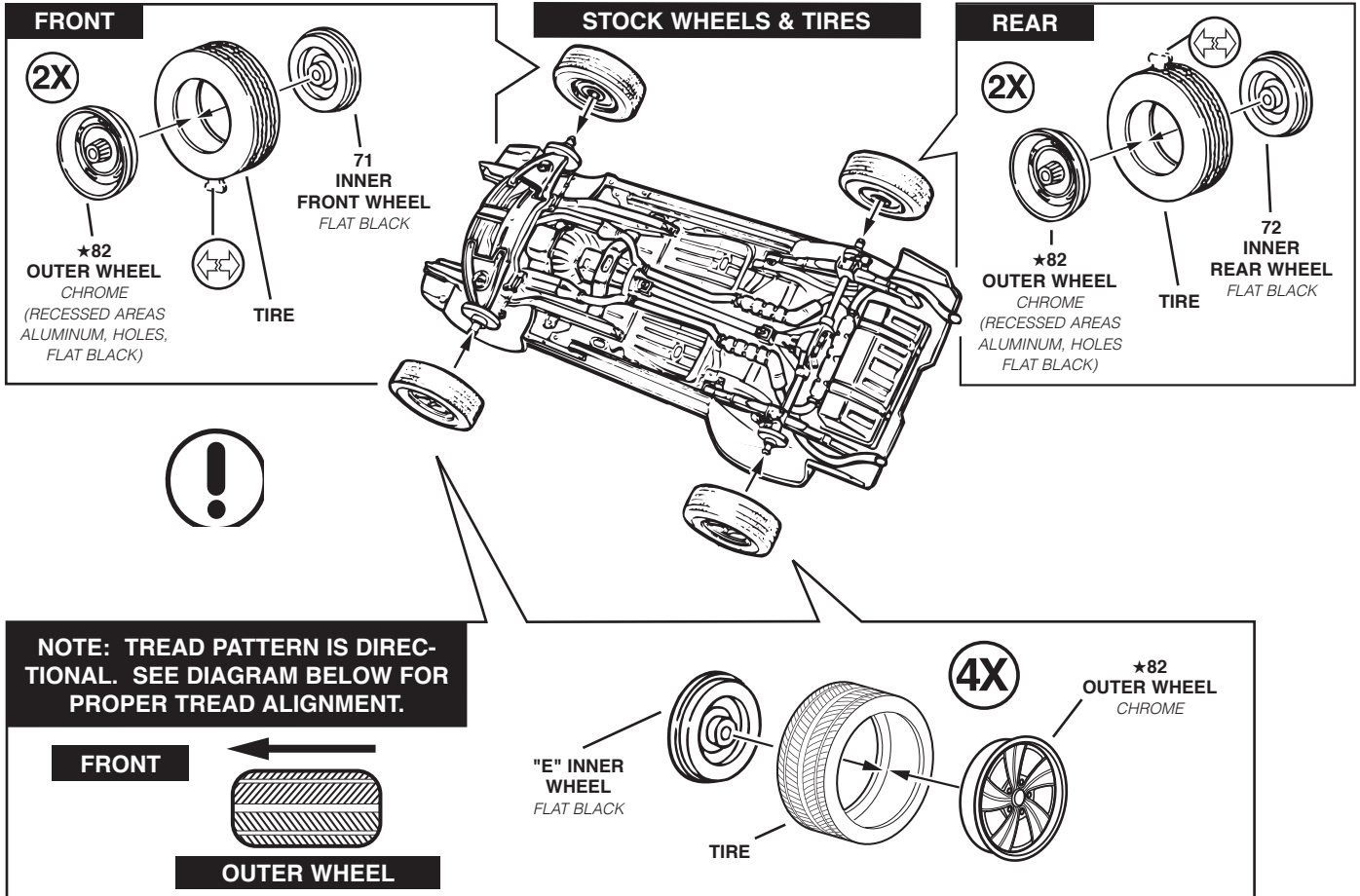
24
REAR SHOCK
ABSORBER
FLAT BLACK

24
REAR SHOCK
ABSORBER
FLAT BLACK



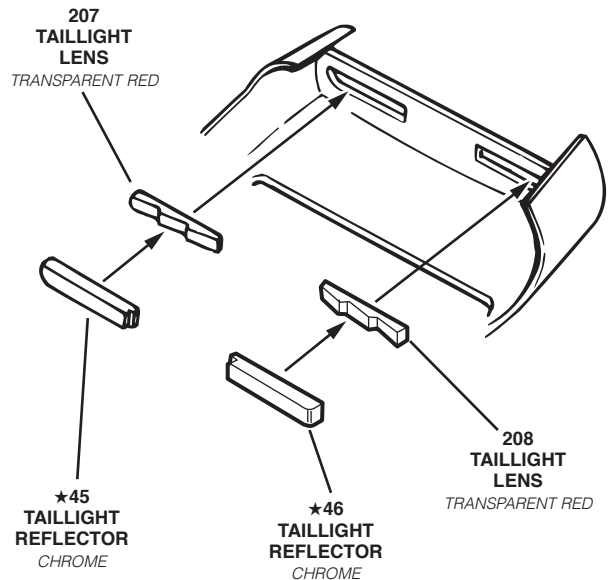
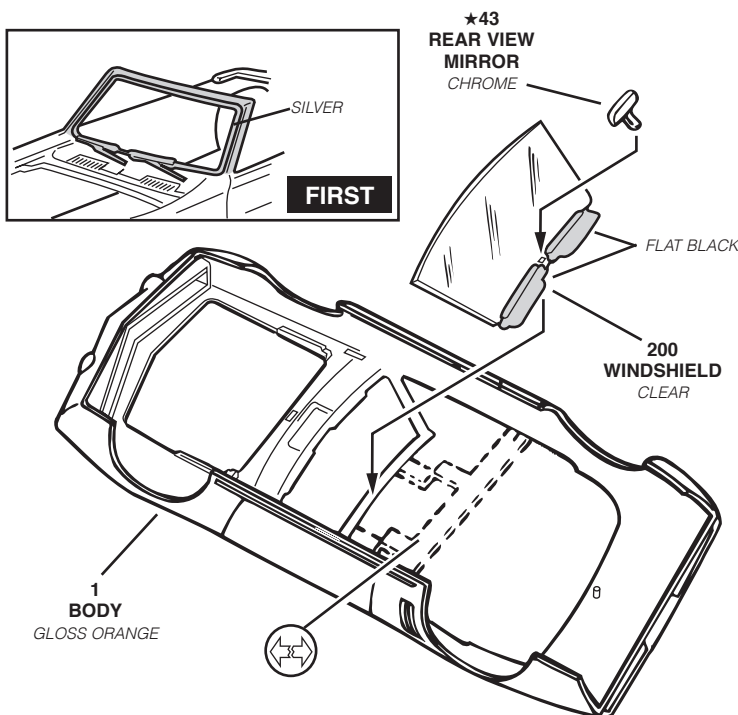
3

TIRE AND WHEEL ASSEMBLY



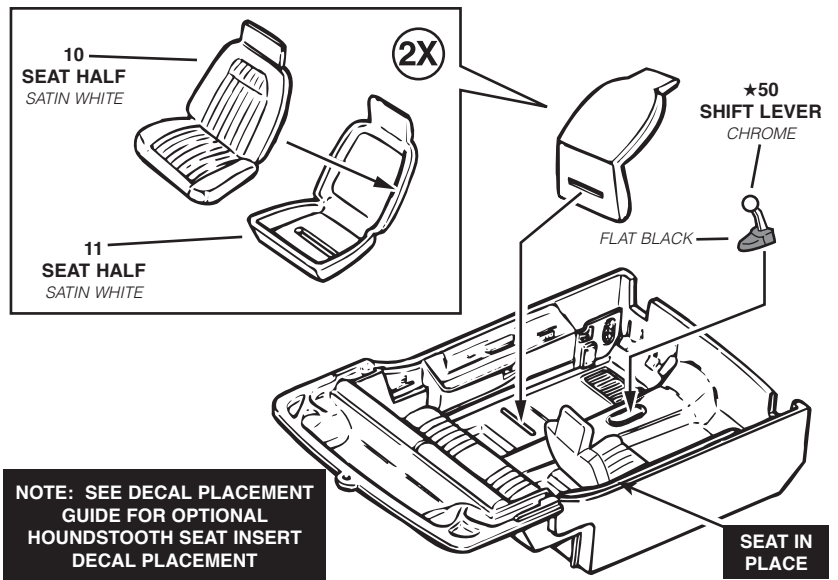
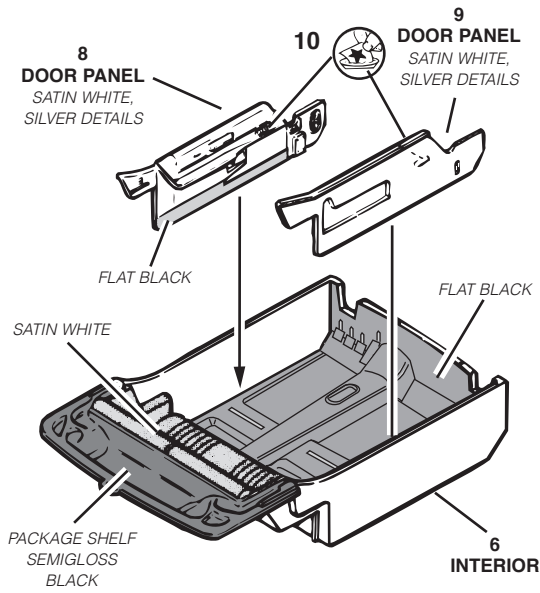
4

WINDSHIELD AND TAILLIGHT ASSEMBLY

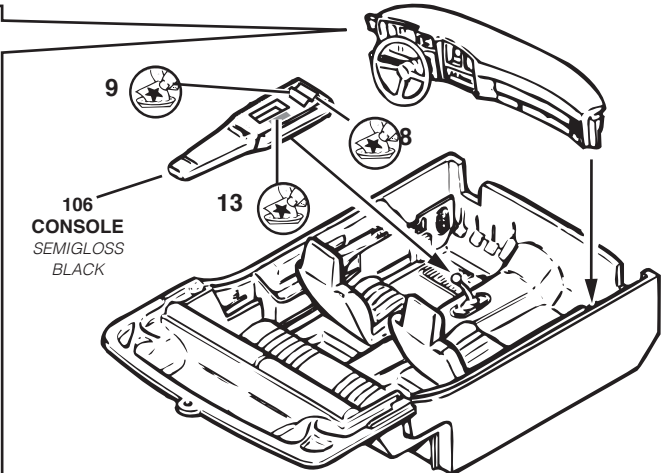
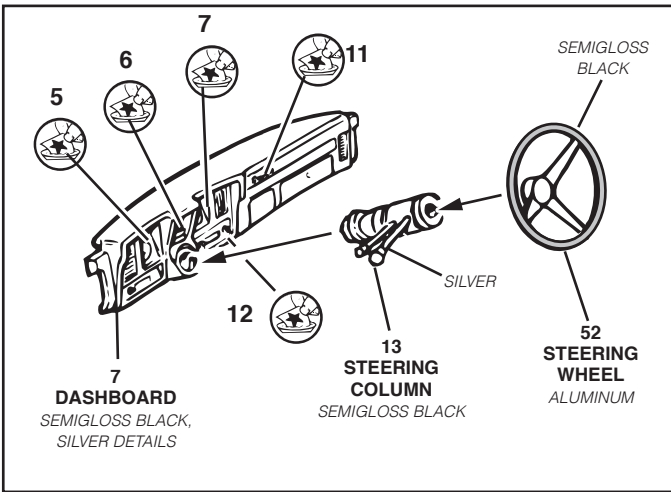


5

INTERIOR ASSEMBLY

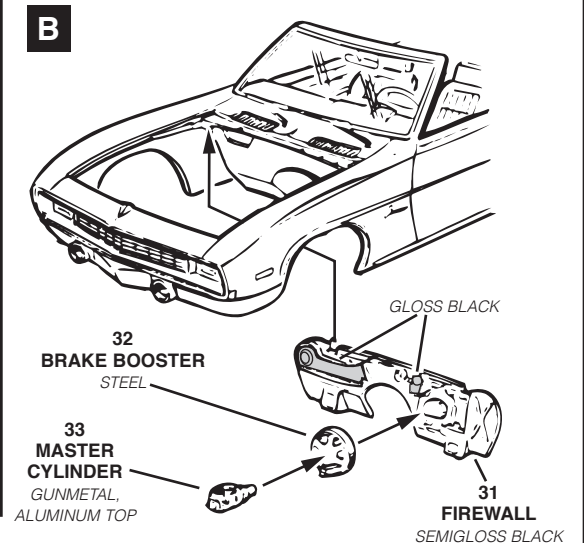
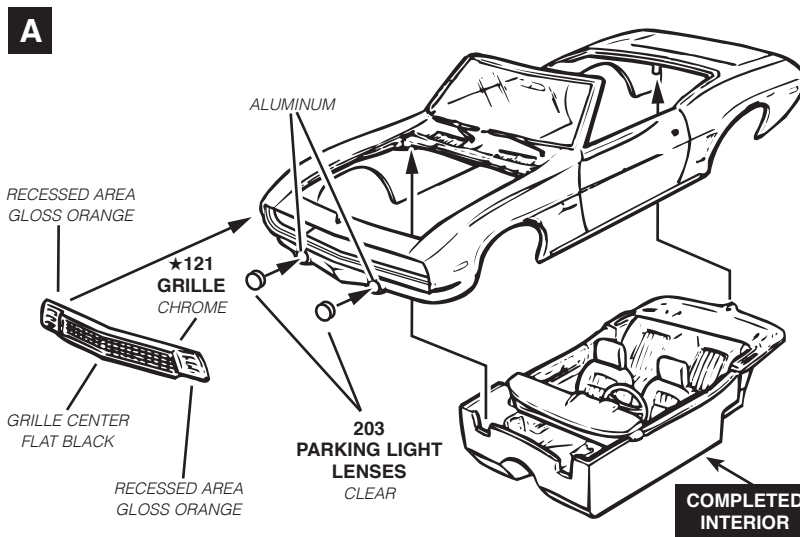


NOTE: SEE DECAL PLACEMENT GUIDE FOR OPTIONAL HOUNDSTOOTH SEAT INSERT DECAL PLACEMENT



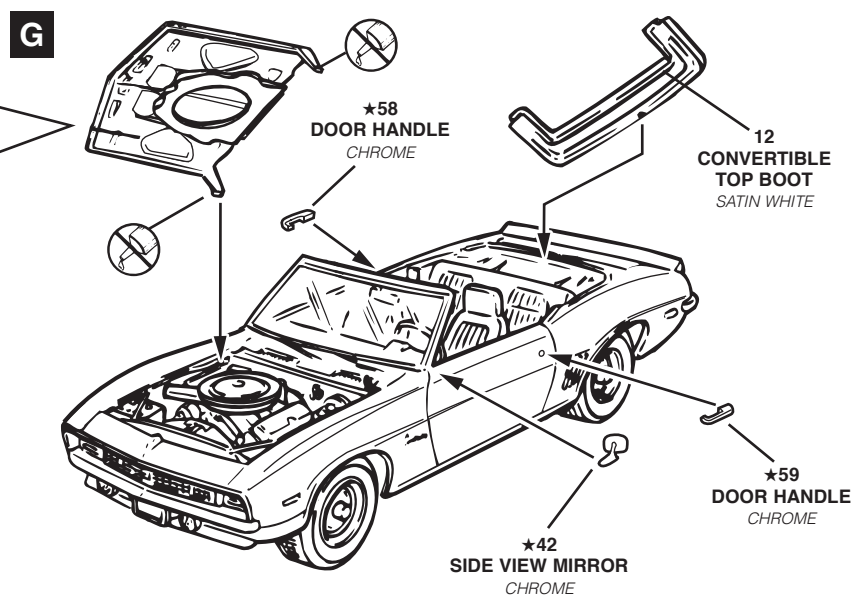
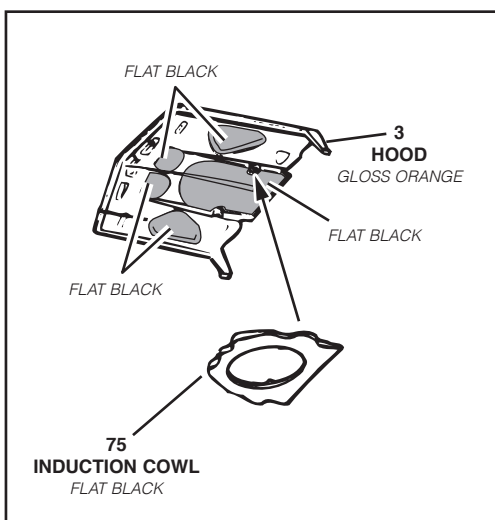
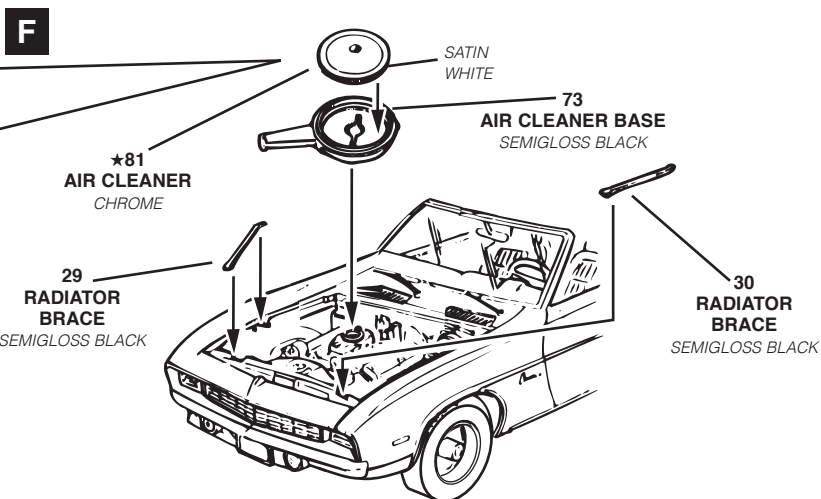
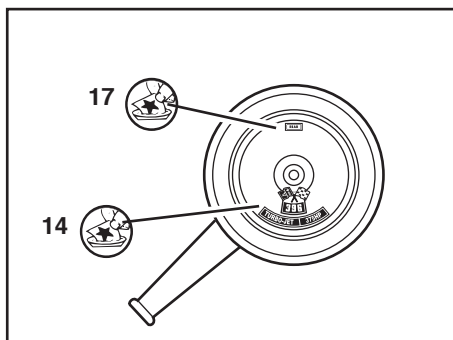
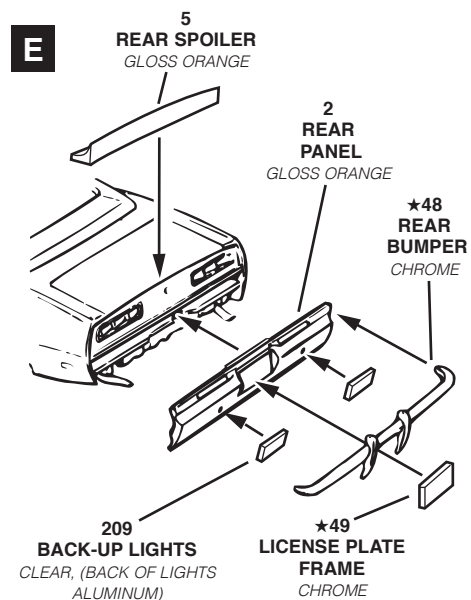
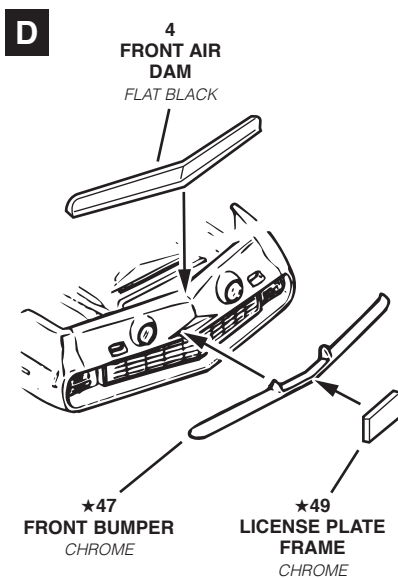
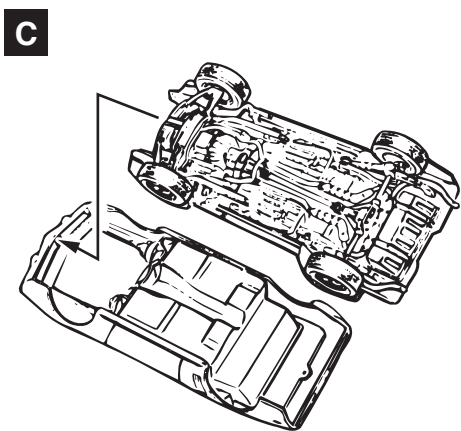
6

FINAL ASSEMBLY



6

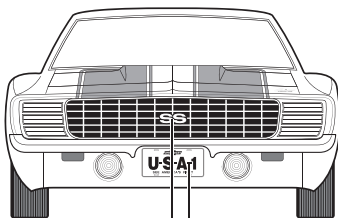
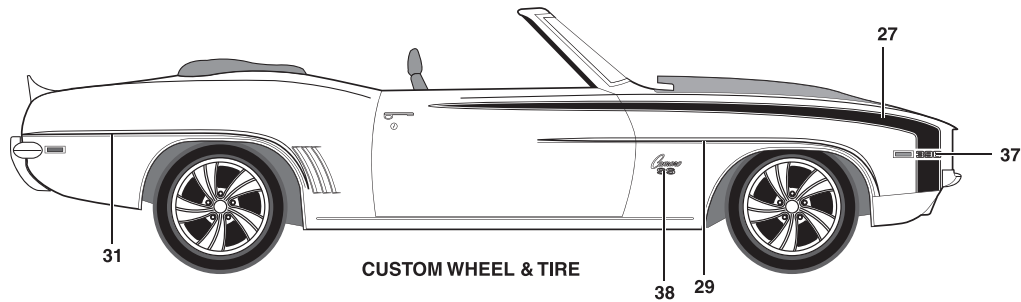
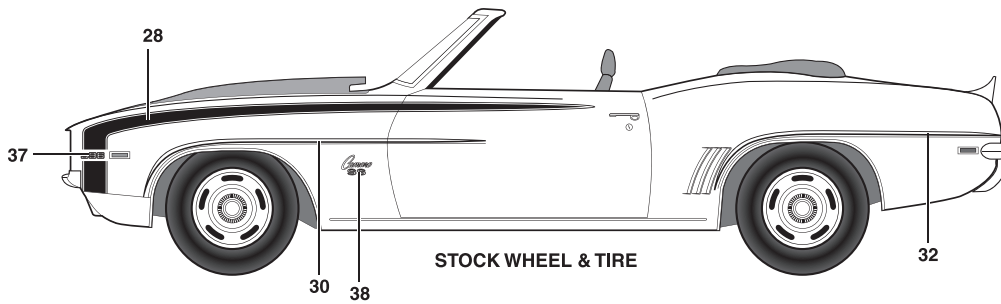
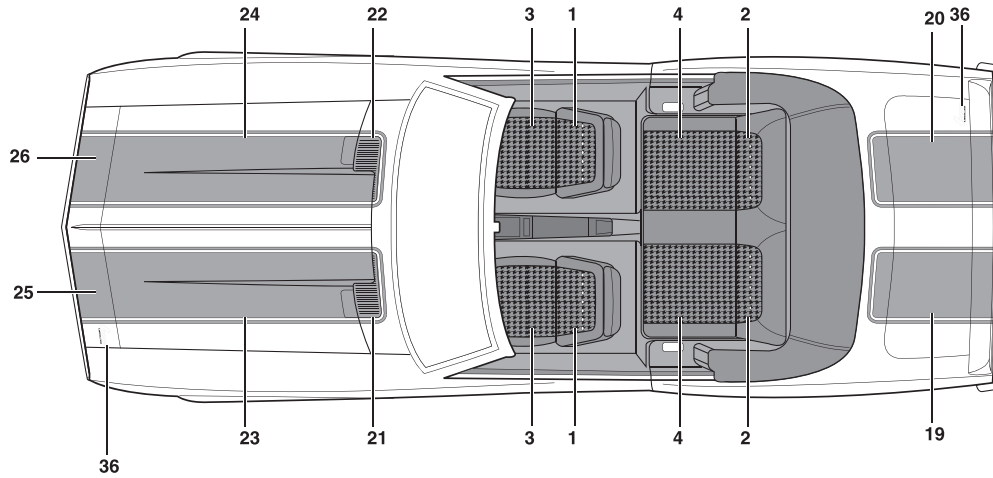
FINAL ASSEMBLY CONTINUED



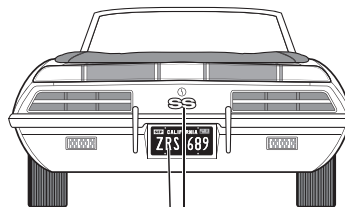
DECAL PLACEMENT



(Rally Stripes)-Apply Decals 21 and 22 first.



35
39, 41 or 43



35
40 or 42

Rally Stripes - (Decals 19-26),
Hockey Stripes - (Decals 27 and 28)
Pin Stripes - (Decals 29-32)
 Can be used as individual sets.
 Pin Stripes can be used with
 Rally Stripes, but Hockey Stripes
 are to be used by themselves.

1969 Camaro Convertible Factory Colors:

- 10 Tuxedo Black
- 51 Dusk Blue
- 55 Azure Turquoise
- 61 Burnished Brown
- 67 Burgundy
- 72 Hugger Orange

- 40 Butternut Yellow
- 52 Garnet Red
- 57 Fathom Green
- 63 Champagne
- 69 Cortez Silver
- 76 Daytona Yellow

- 50 Dover White
- 53 Glacier Blue
- 59 Frost Green
- 65 Olympic Gold
- 71 Le Mans Blue
- 79 Rally Green

Interior Colors: Black, Blue, Medium Green, Ivory/Black, Red, Midnight Green, Black Houndstooth, Ivory Houndstooth, Yellow Houndstooth, Orange Houndstooth