

Instruction

模型拼裝說明書

1:48 Scale



**KITTY
HAWK**

AH-1Z “VIPER”



美國AH-1Z “蝰蛇” 直升機組裝說明書

ITEM NO.: KH80125

READ BEFORE ASSEMBLY

在組合您的模型之前，請充分閱讀本冊說明書。組合模型您需要如下物品（需另購）：模型膠水；一把模型鉗或一把用於將零件從框架上切下的模型筆刀。筆刀同樣可以用來修整零件的合模綫。祝您制作愉快！

Before assembling your model kit, read through these instructions carefully. To assemble this kit, you will need Plastic glue (not include). A pair of side cutter or a sharp modelling knife is required for removing parts from the frame. Plastic mould lines can be removed with the modelling knife.



塗色
Painting



對側
Opposite



隨愛好選擇
Optional



鉗孔
Make Hole



制作兩組
Make Two



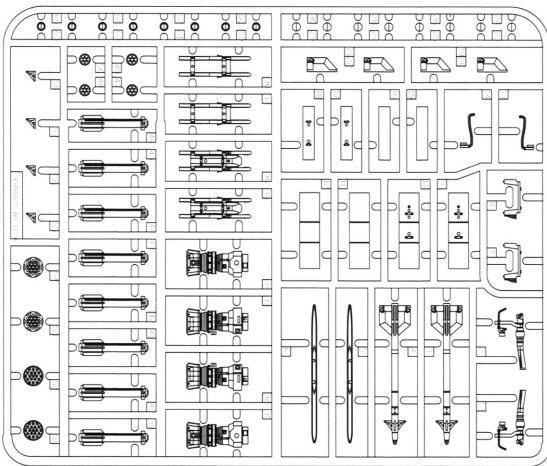
彎曲
Bend



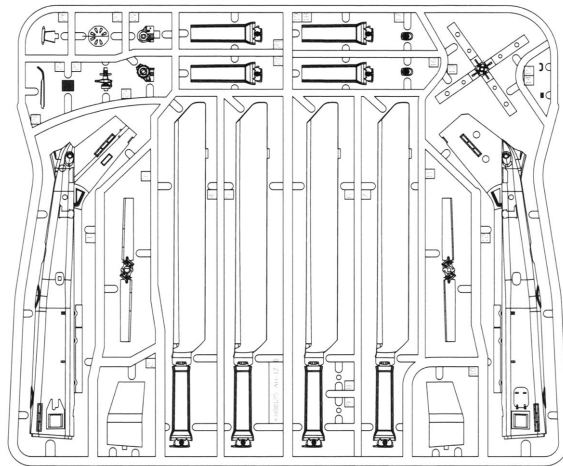
組合完成
Finished Assembly

部品图 Parts

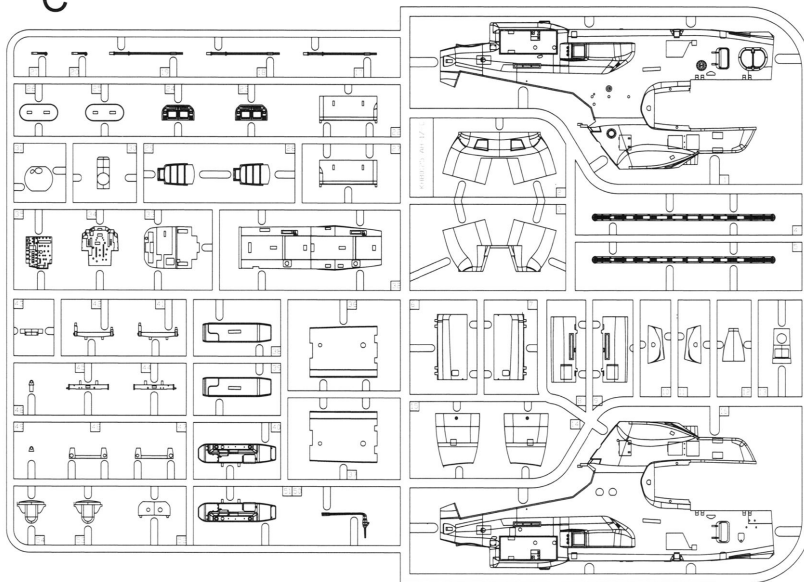
A



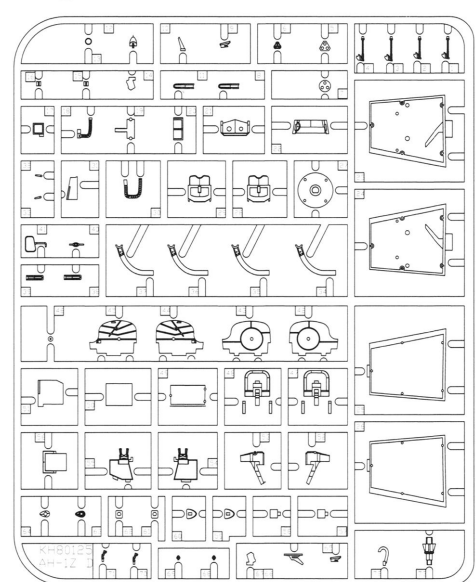
B



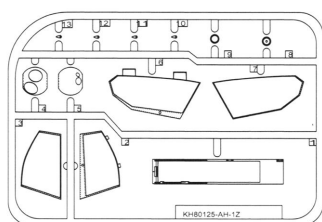
C



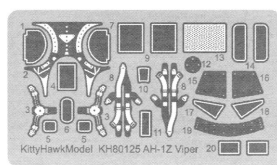
D



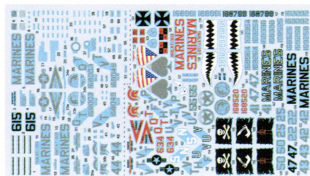
GP



PE
蚀刻片



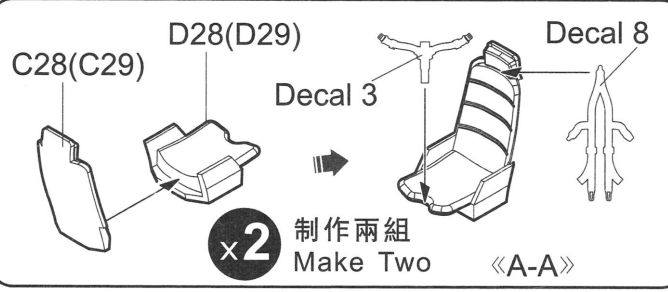
Decal A
水贴纸A



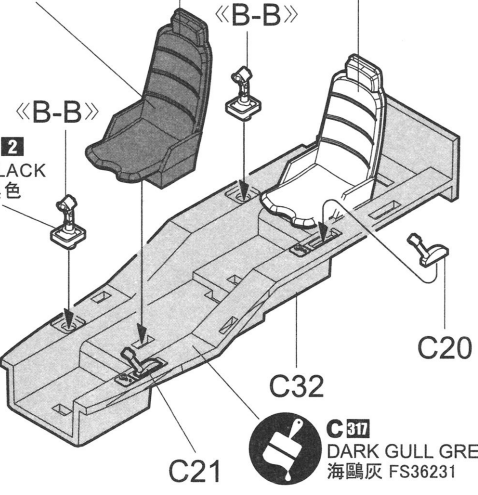
Decal B
水贴纸B



1



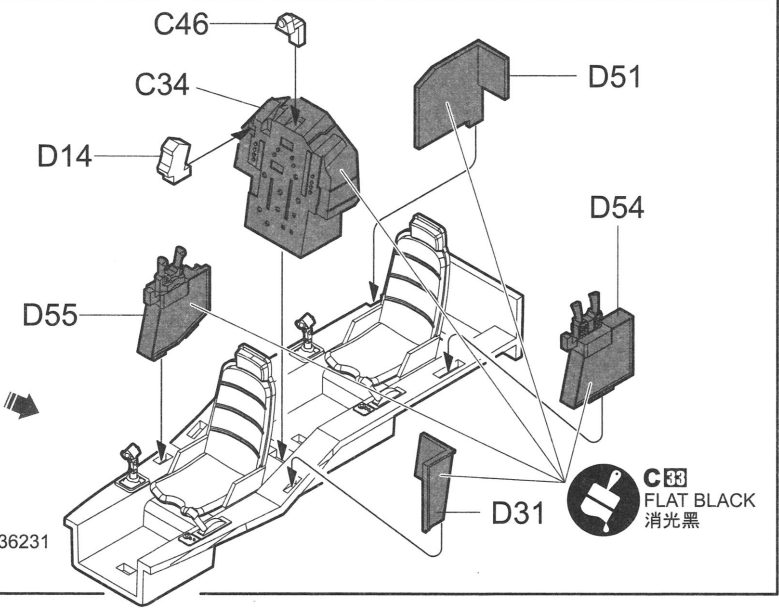
C33
FLAT BLACK
消光黑 <<A-A>>



C2
BLACK
黑色 <<B-B>>

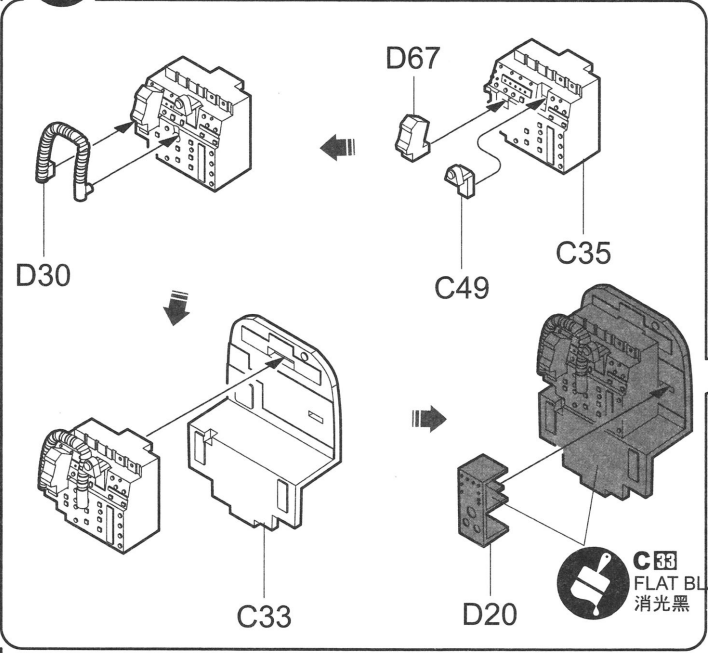


C37
DARK GULL GREY FS36231
海鷗灰 FS36231

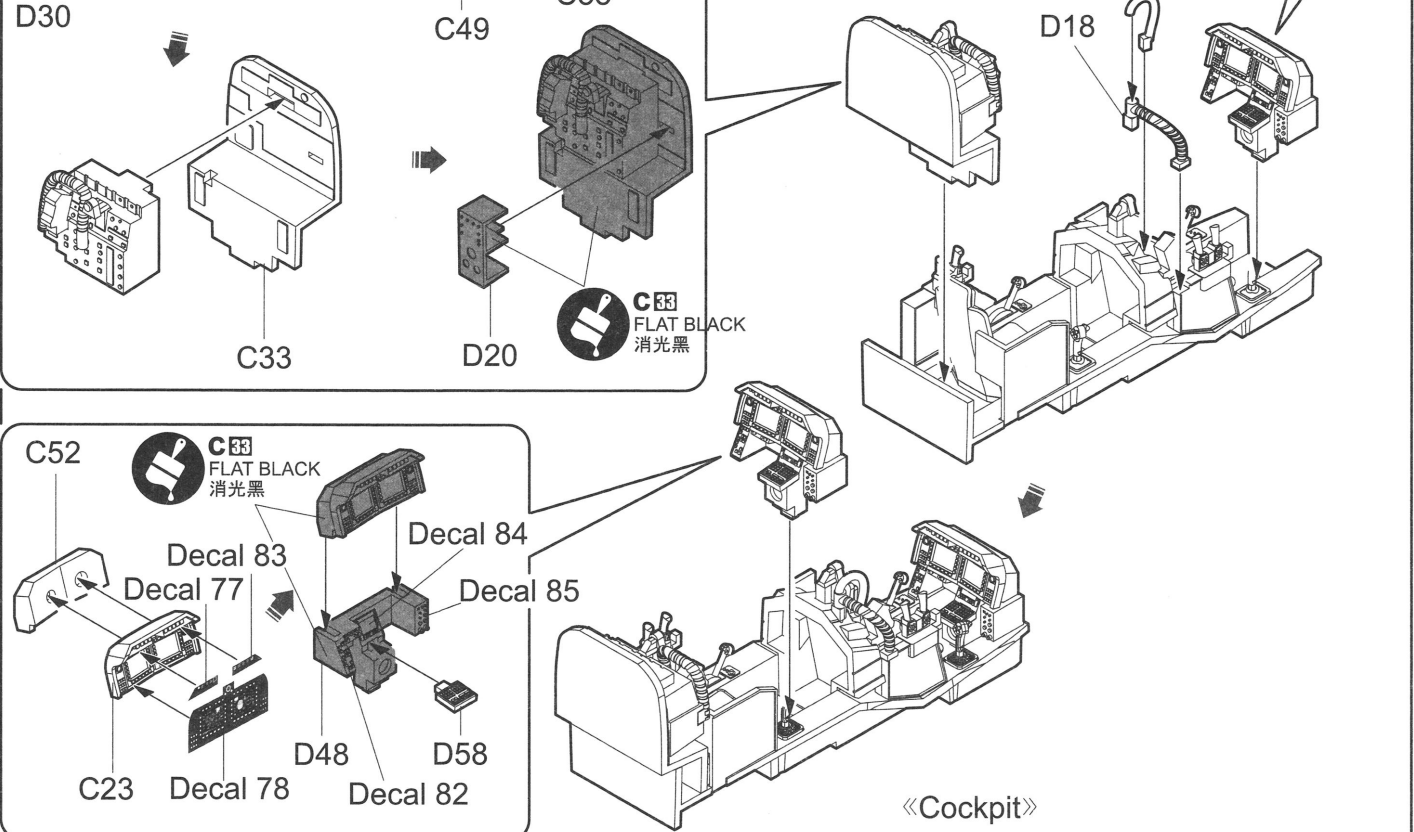
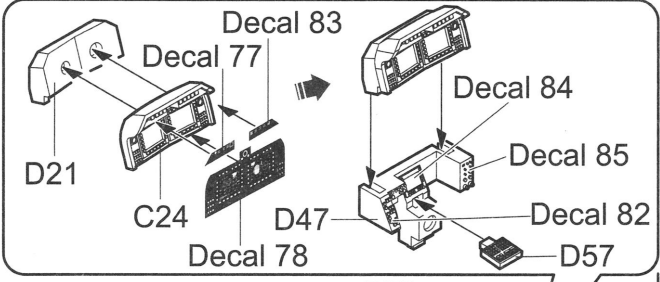


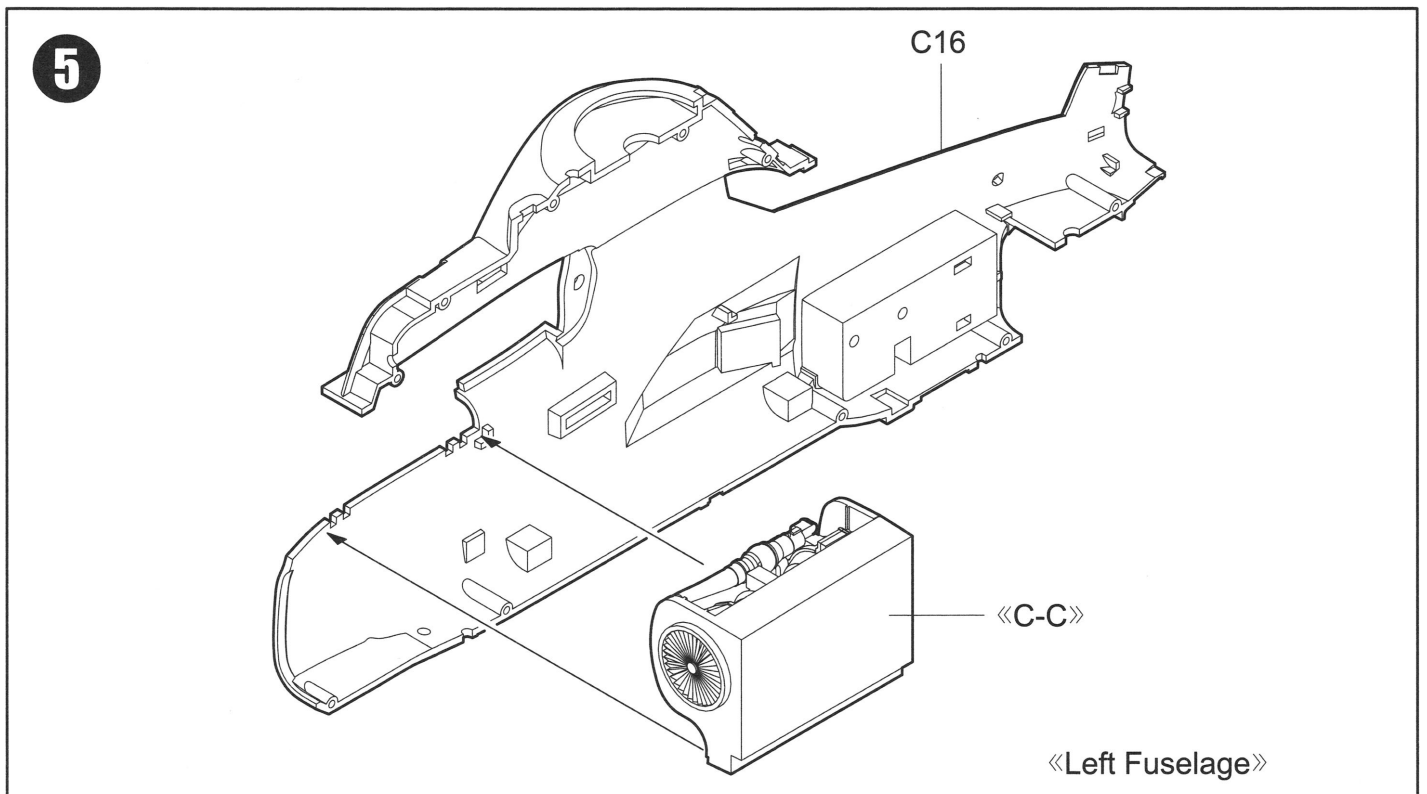
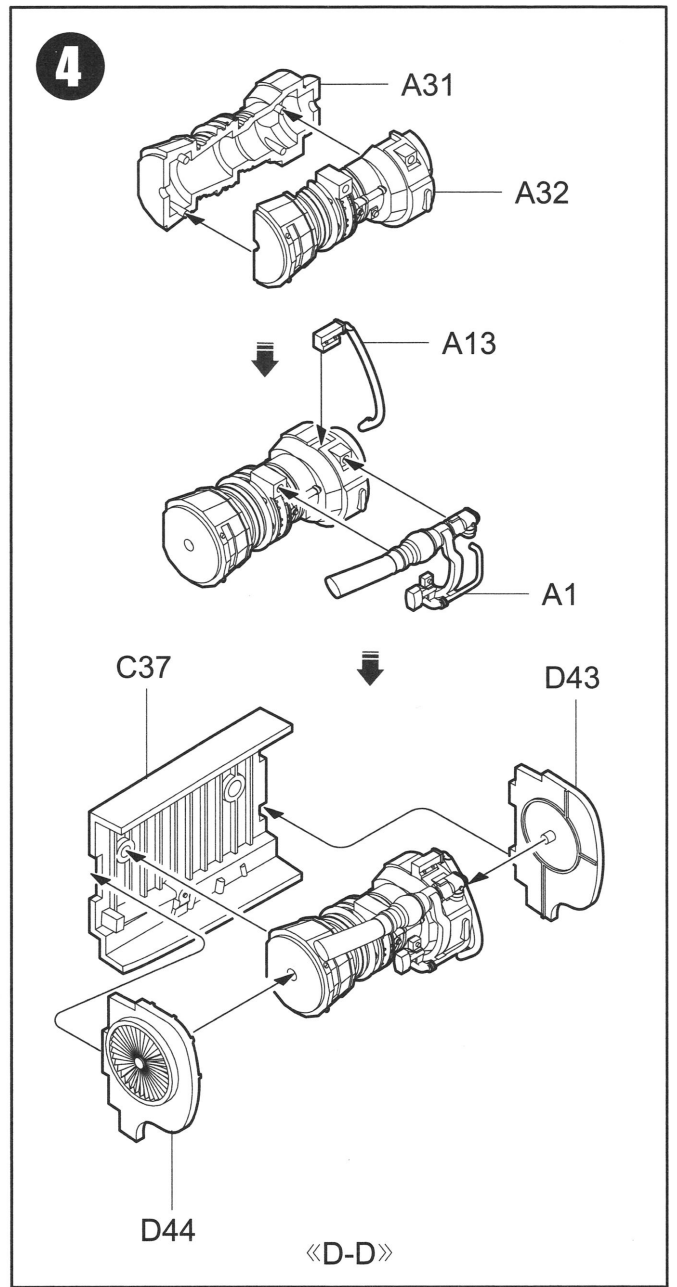
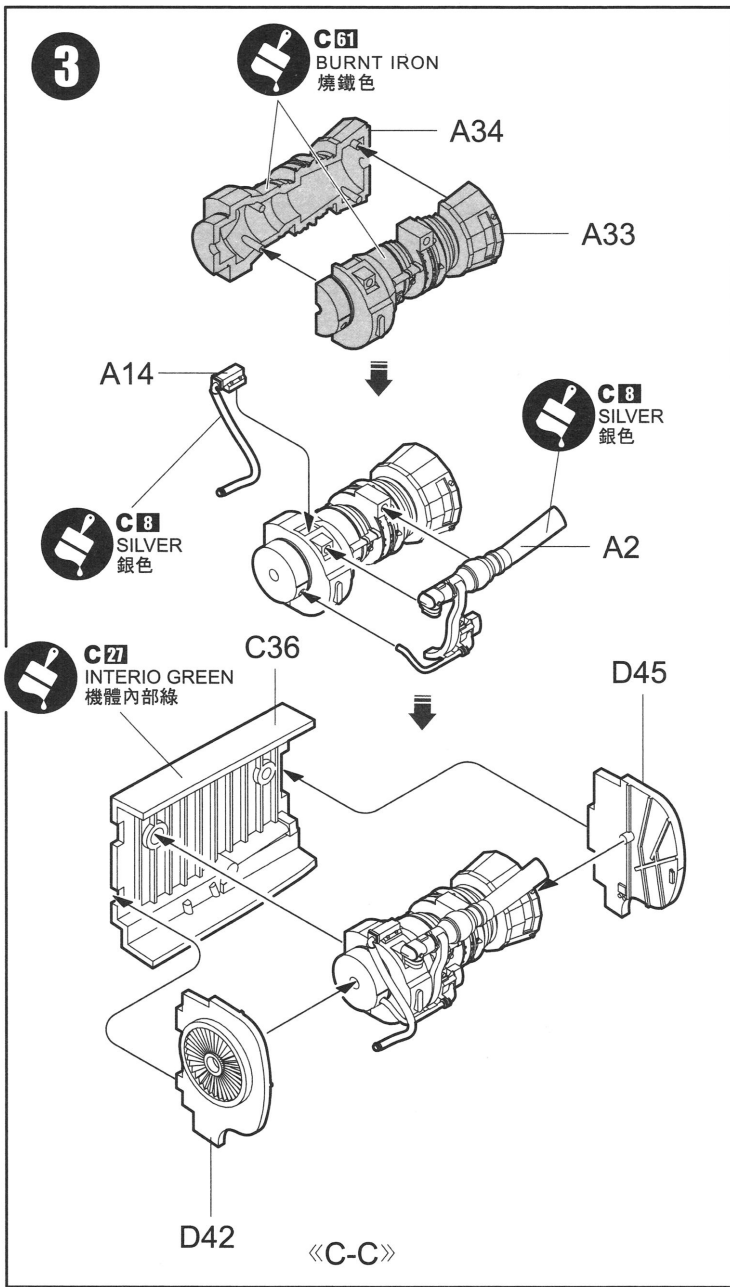
C33
FLAT BLACK
消光黑

2

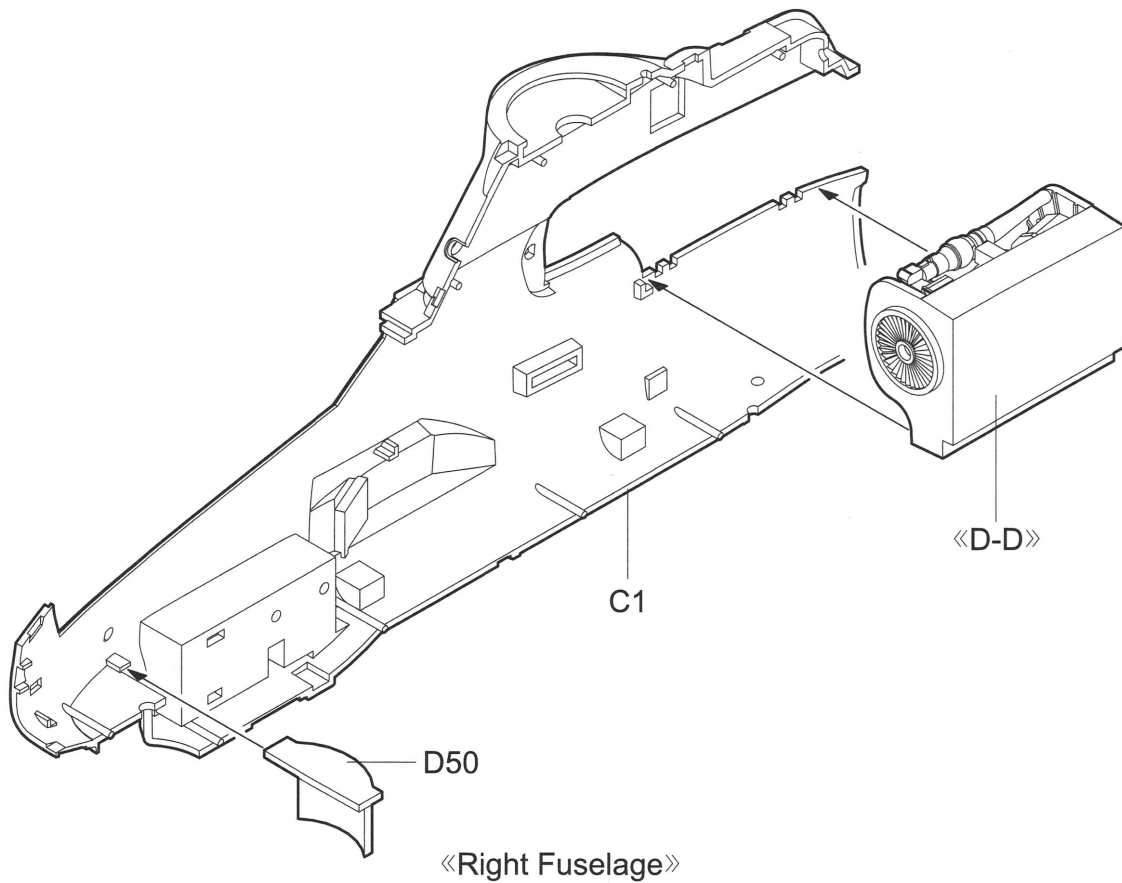


C33
FLAT BLACK
消光黑

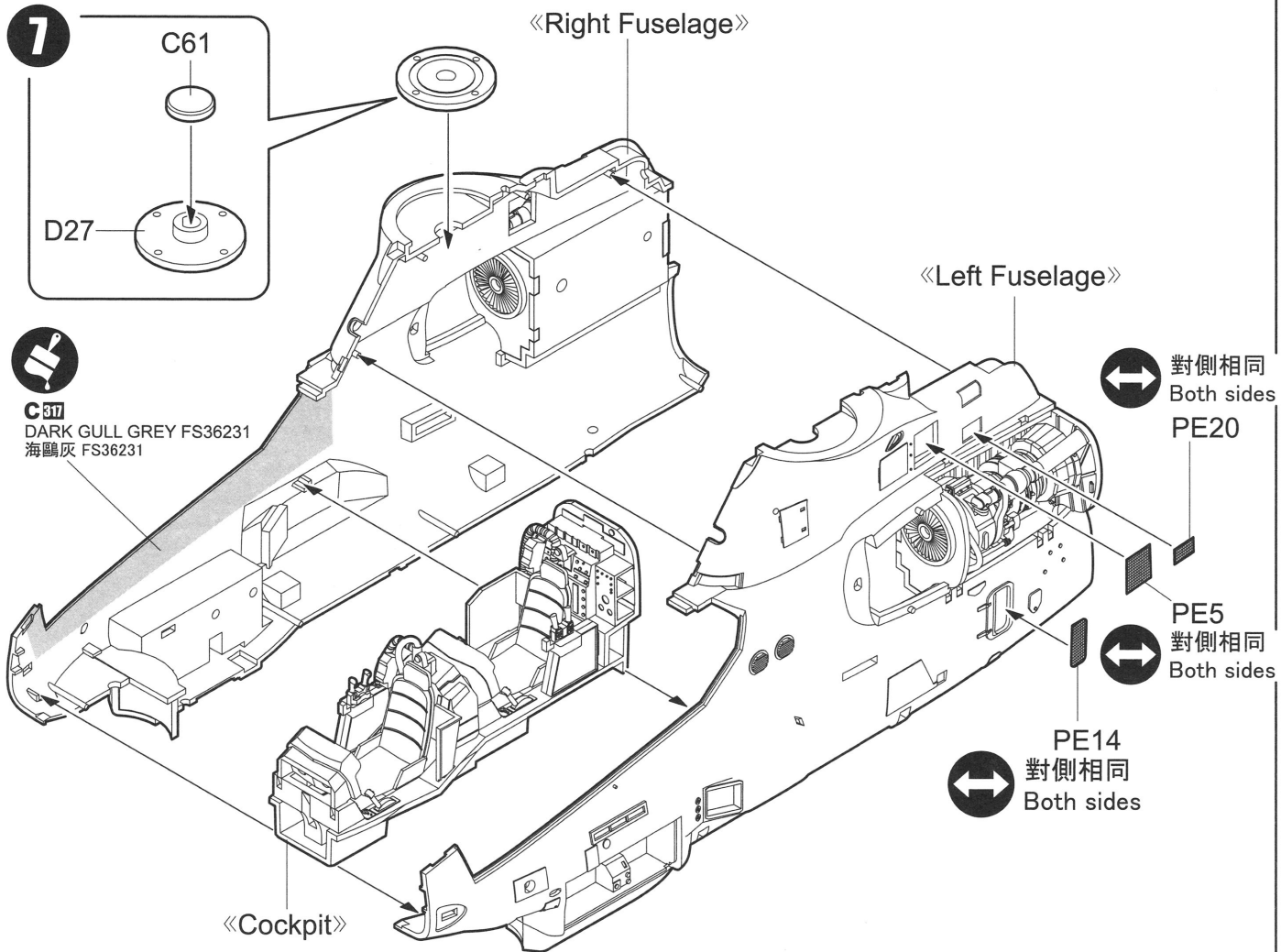


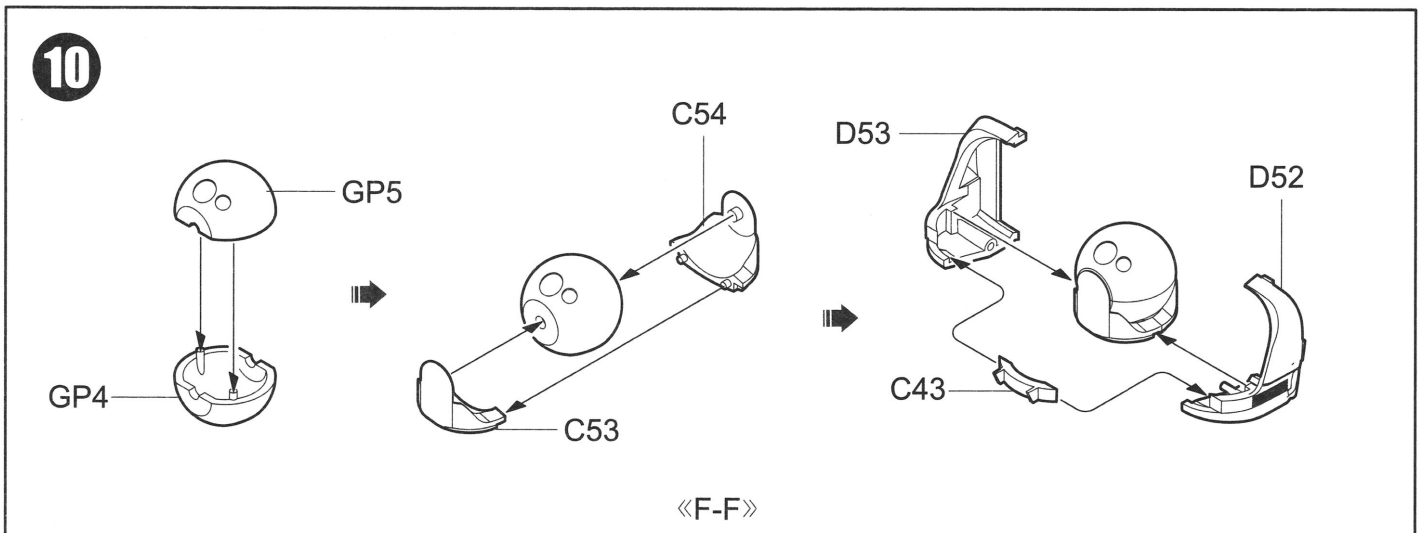
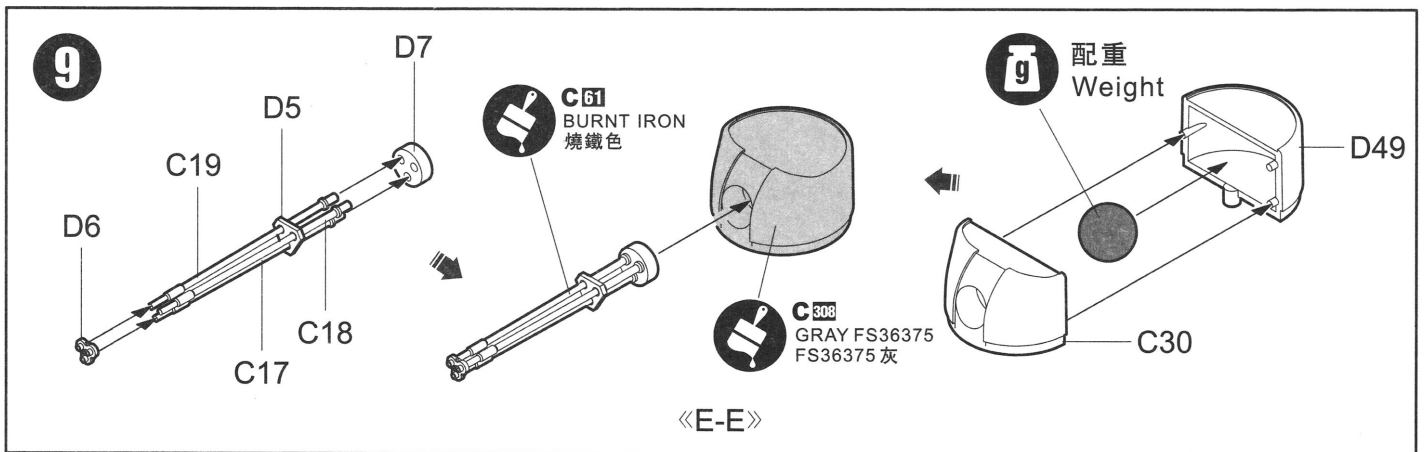
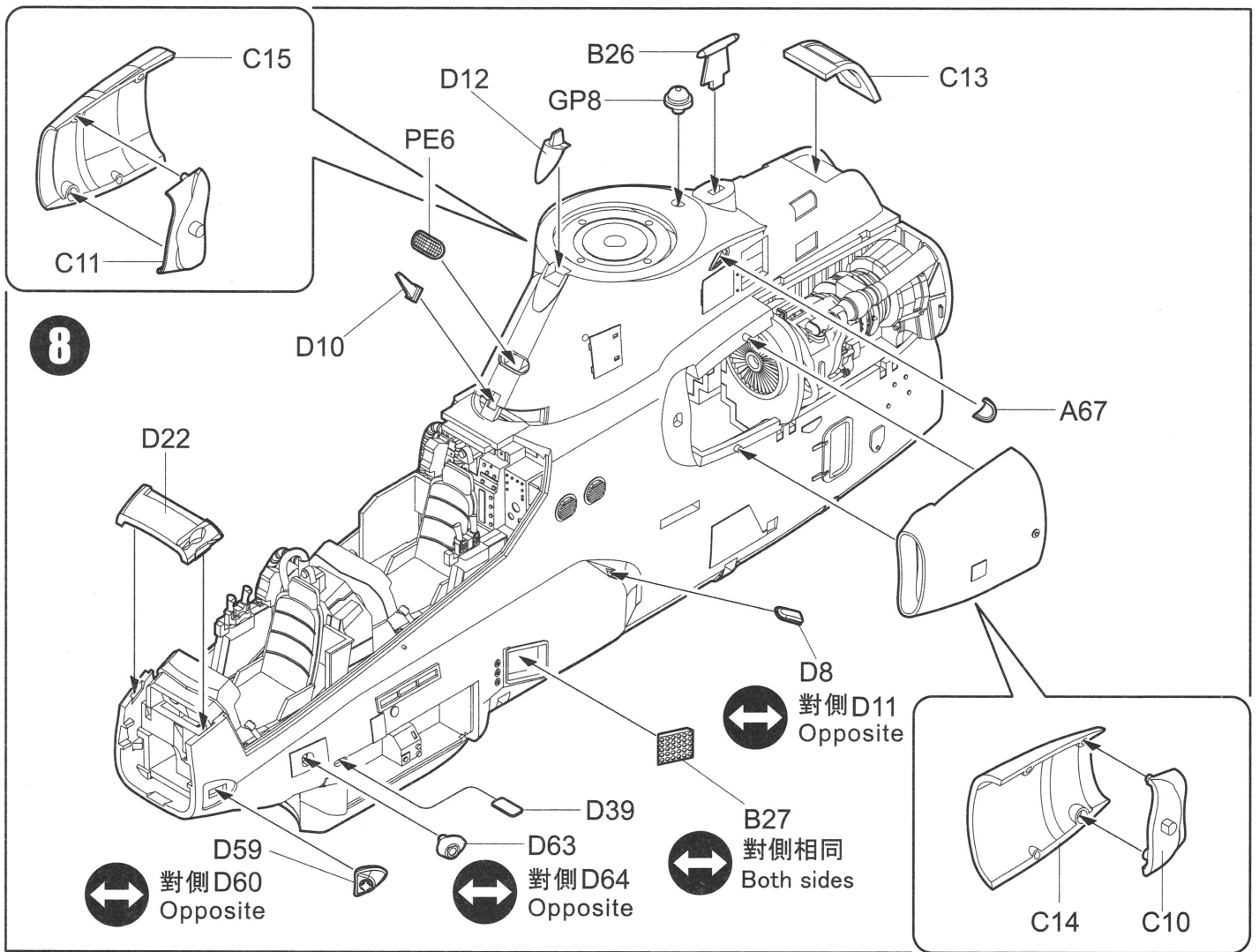


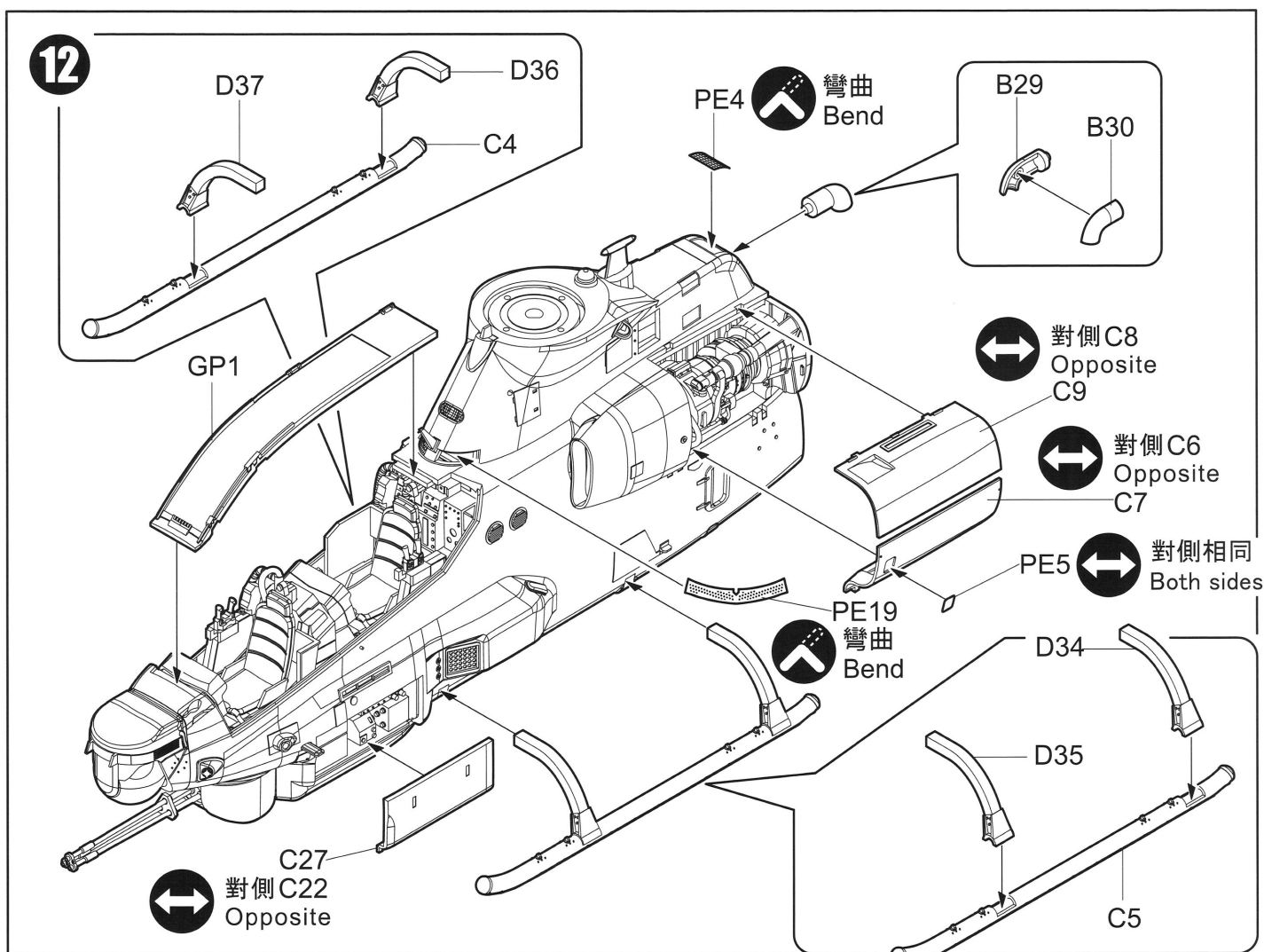
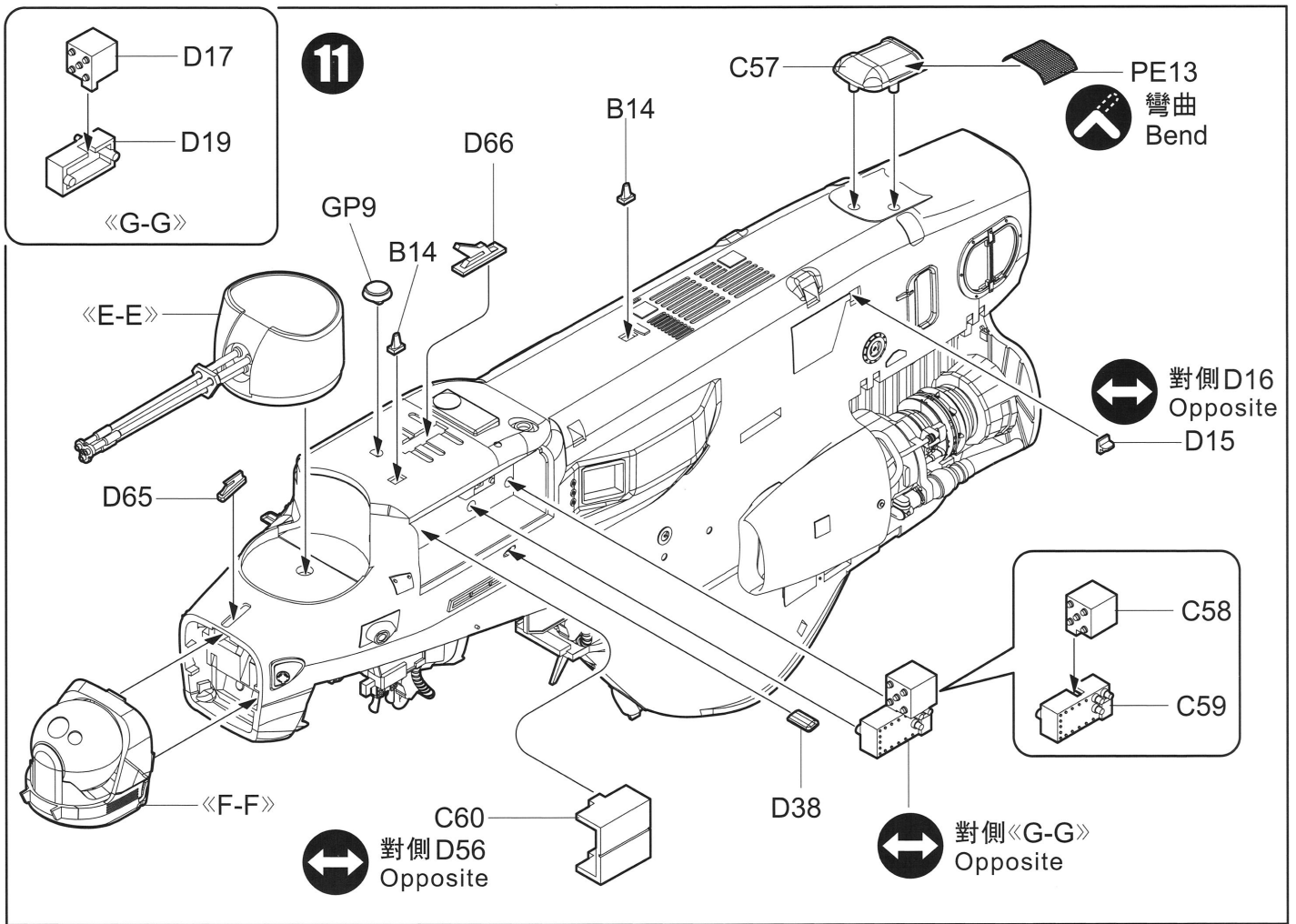
6

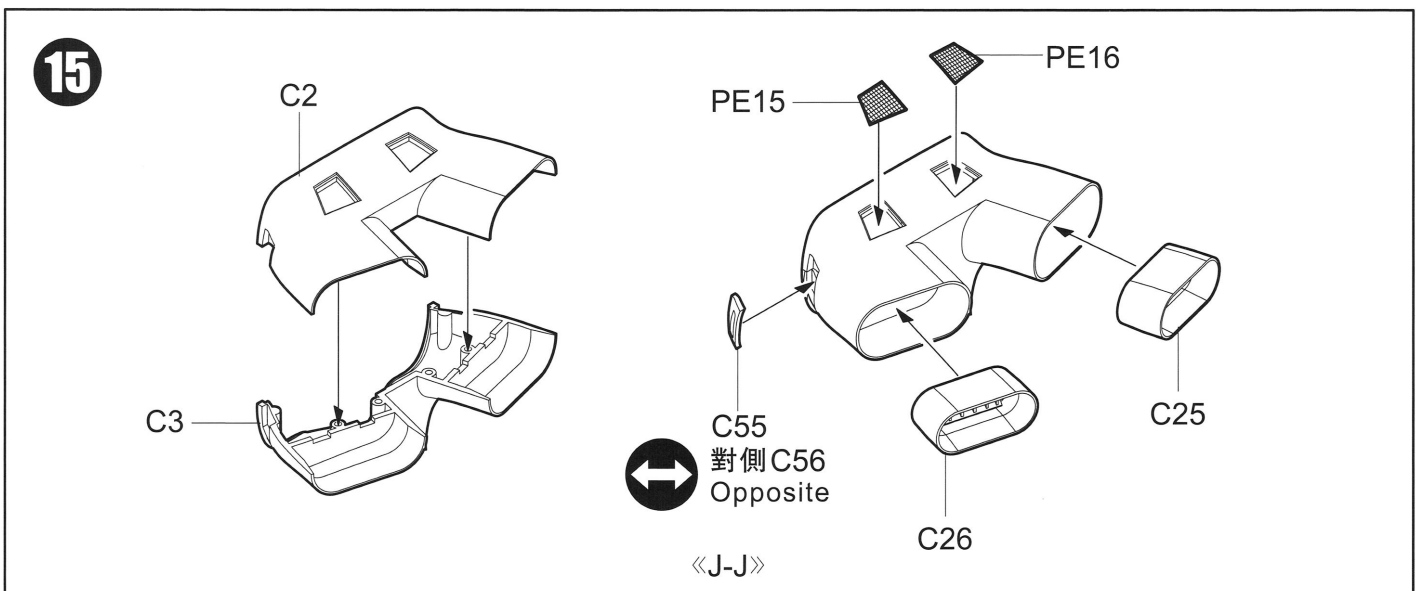
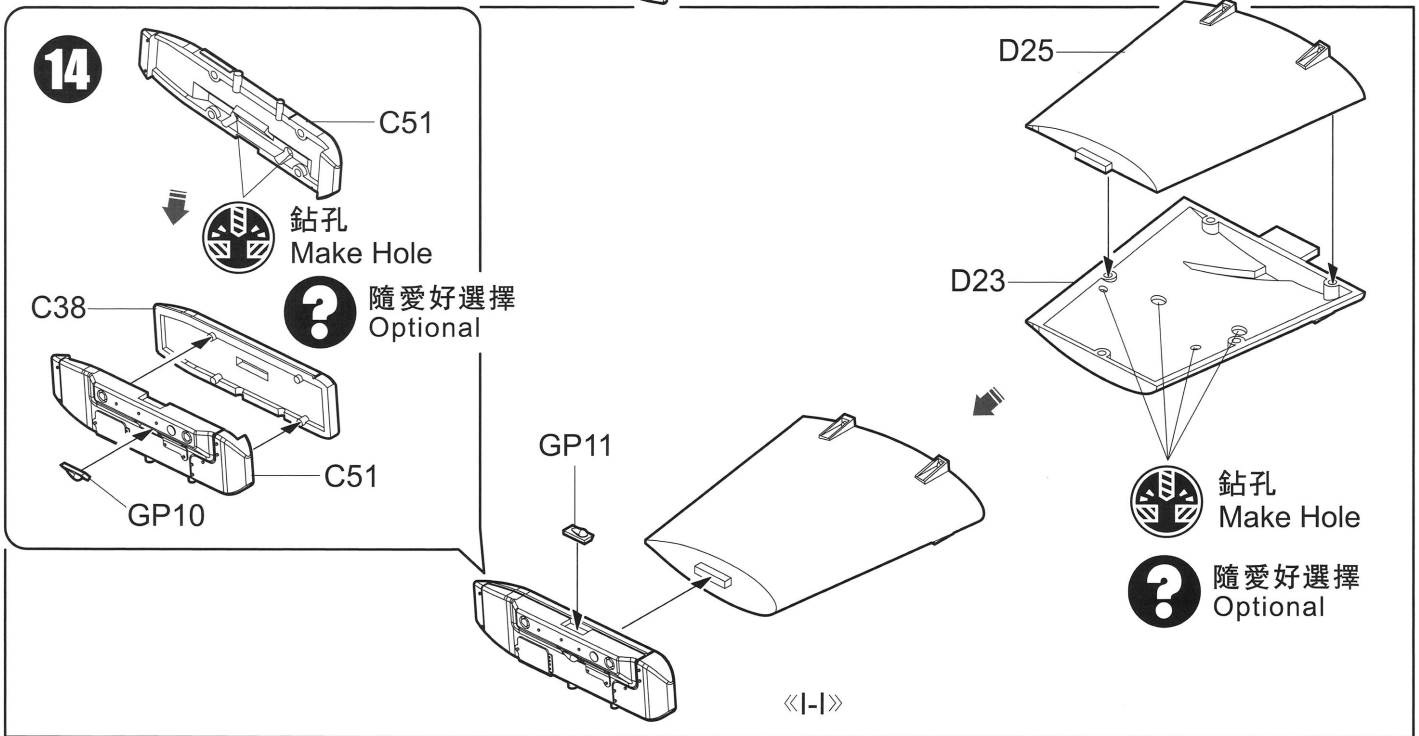
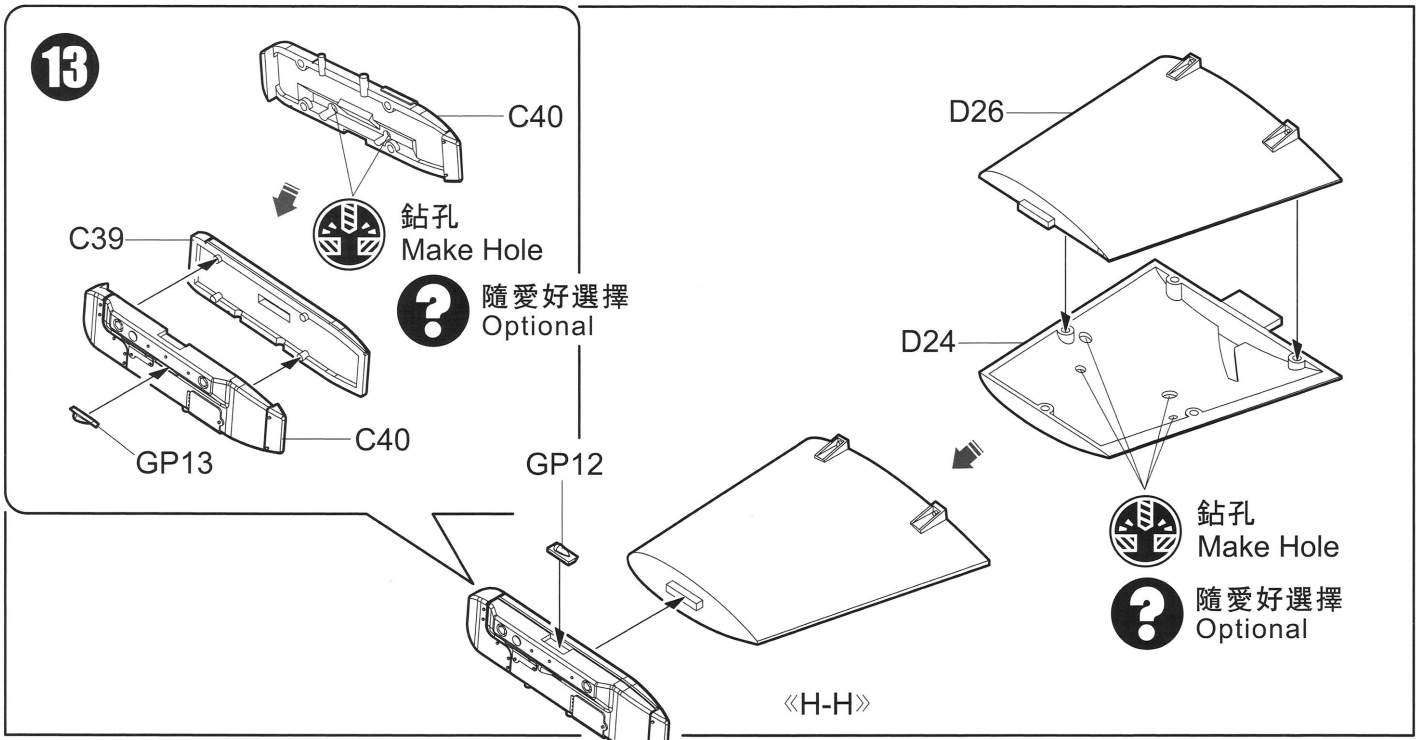


7

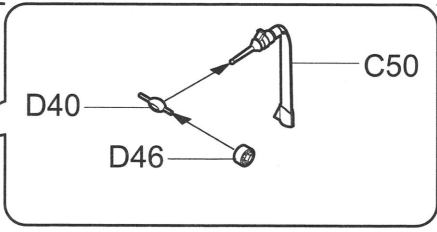








16



對側 GP3
Opposite
GP2



GP7
對側 GP6
Opposite



《H-H》
對側《I-I》
Opposite

《J-J》

17

C33
FLAT BLACK
消光黑

B13

D73

C33
FLAT BLACK
消光黑

C308
GRAY FS36375
FS36375 灰

B4(B5、B6、B7)

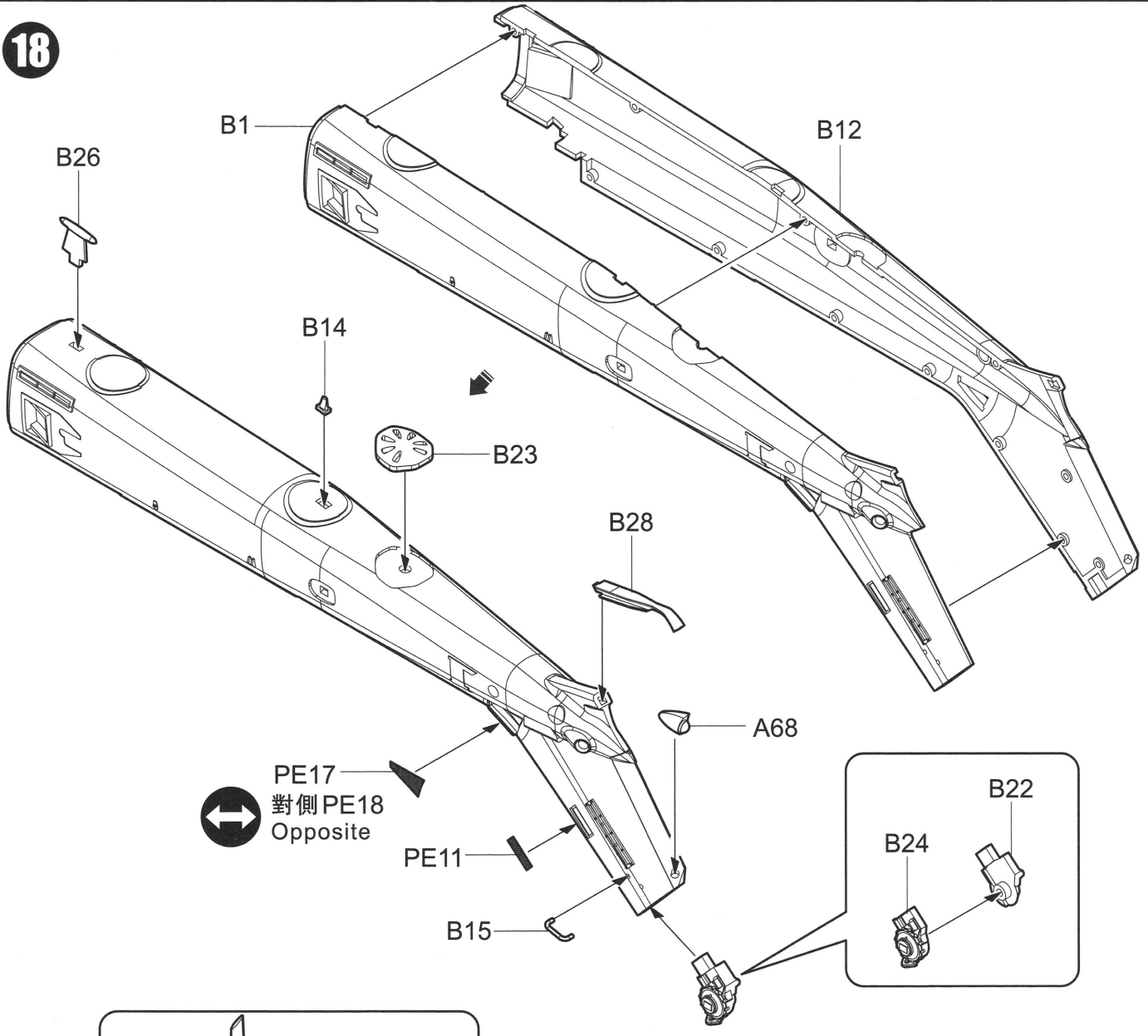
B18(B19、B20、B21)

D1(D2、D3、D4)

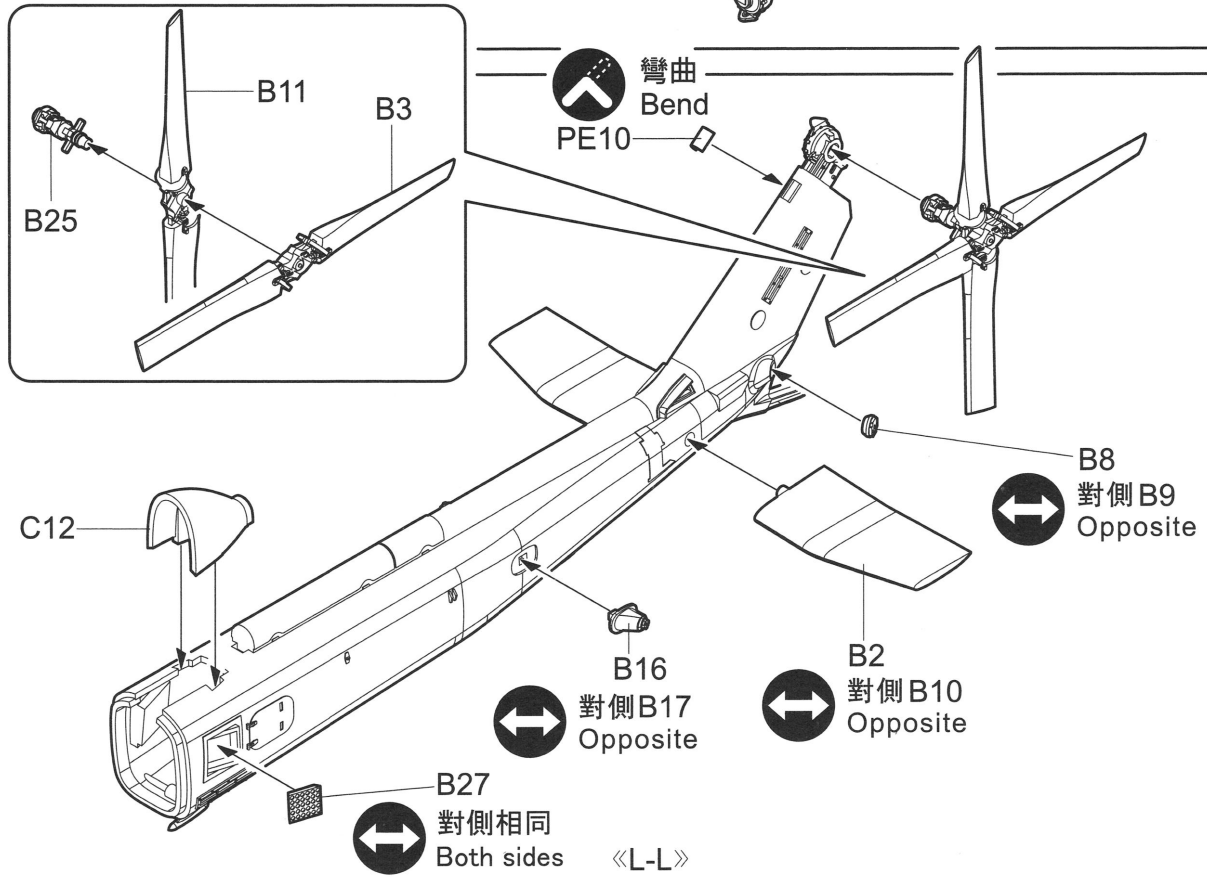
x4 制作四組
Make four

《K-K》

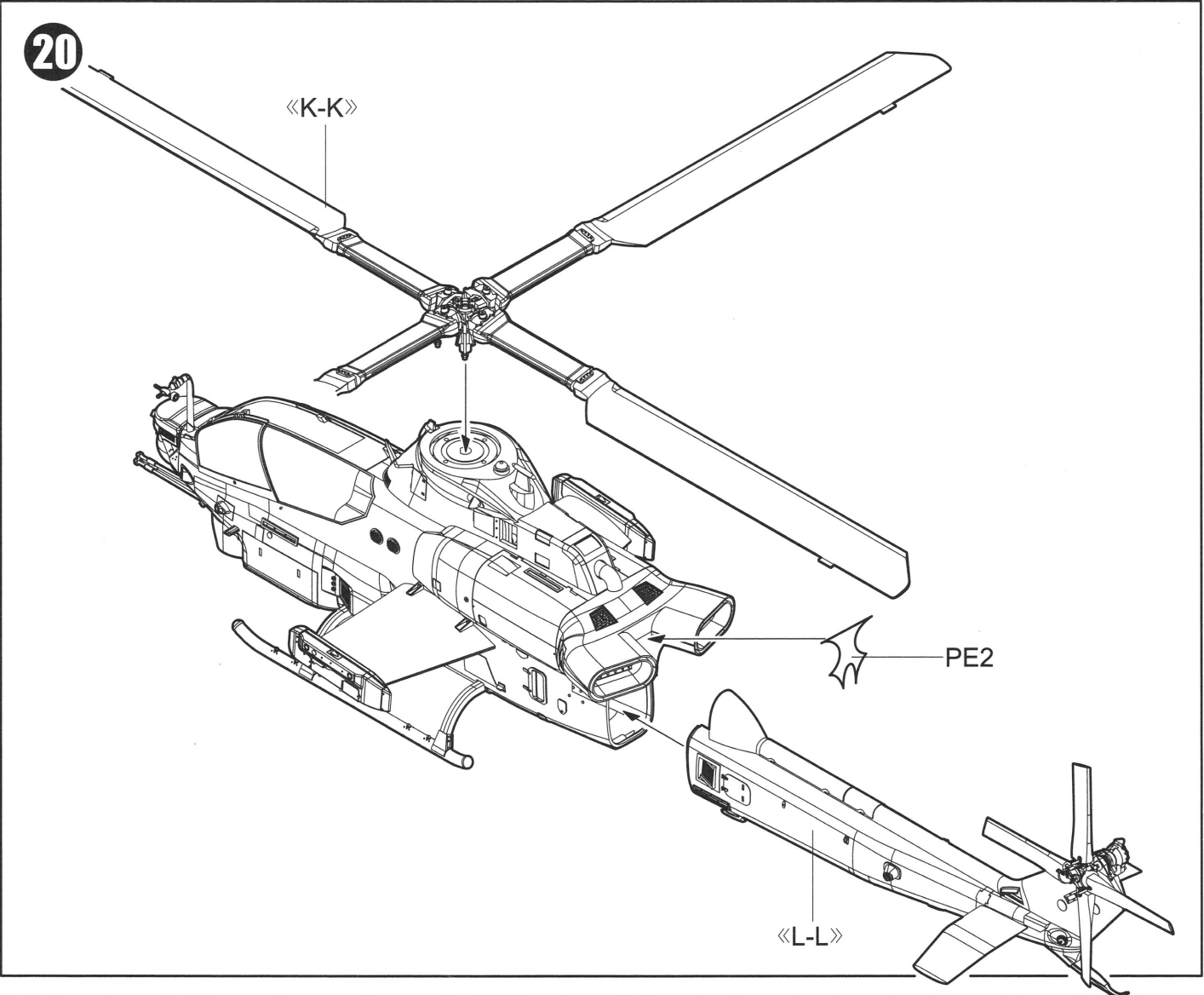
18



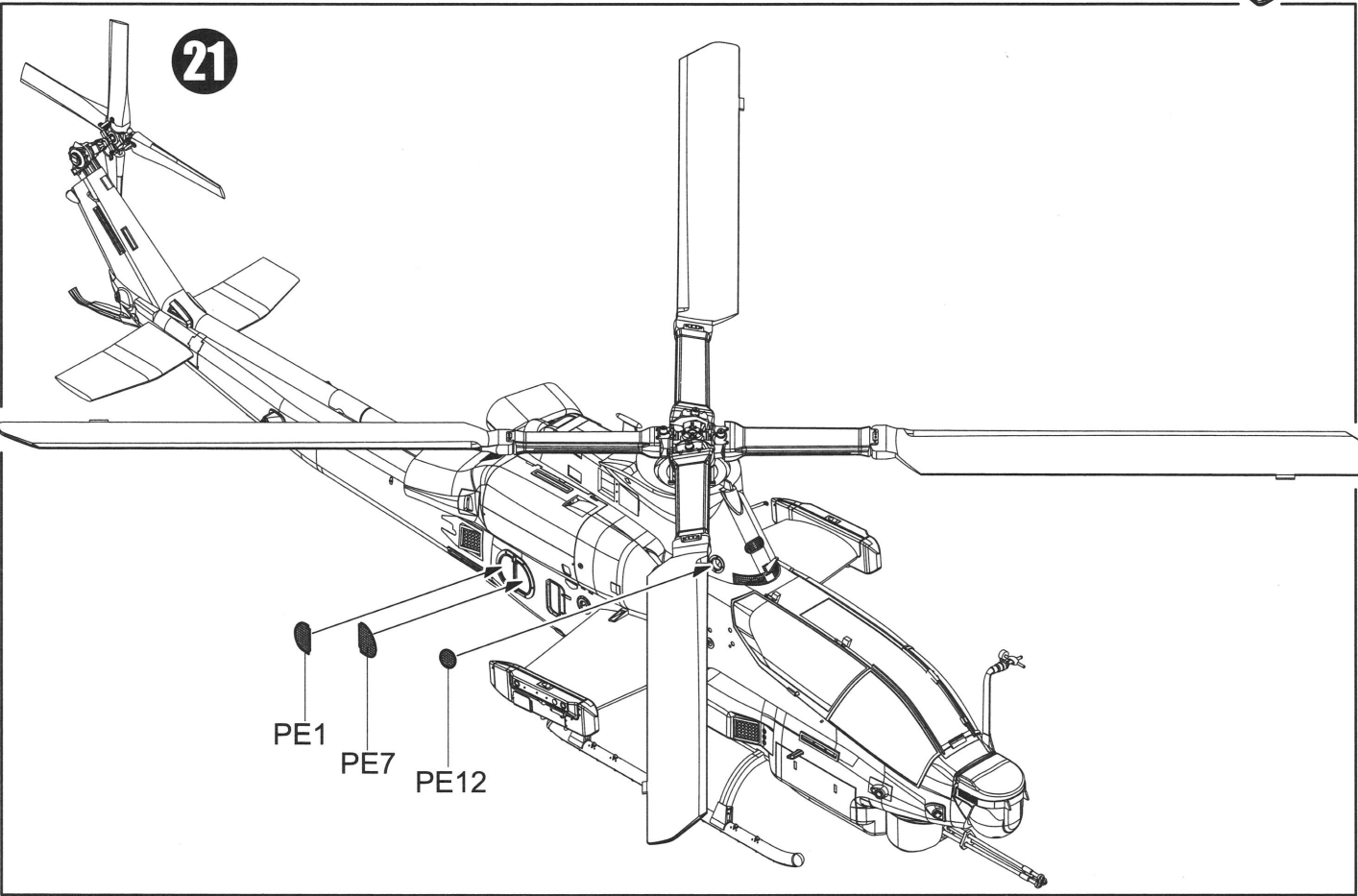
19



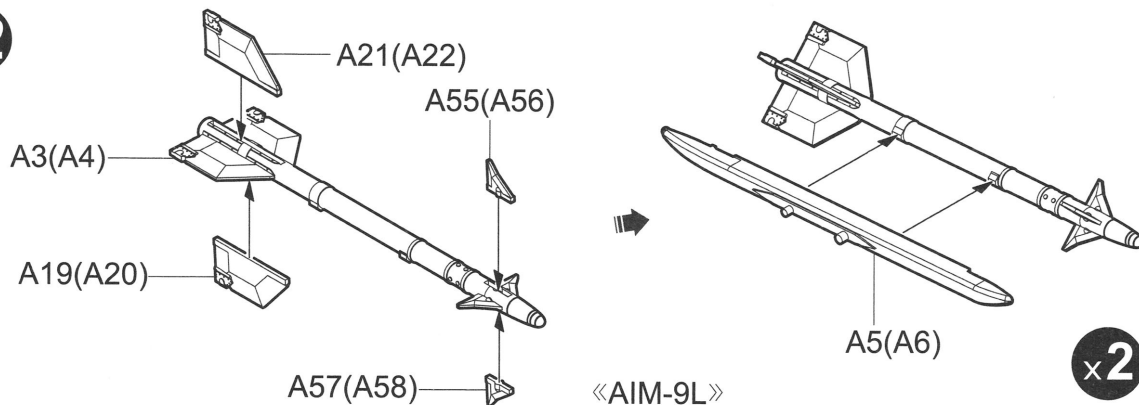
20



21



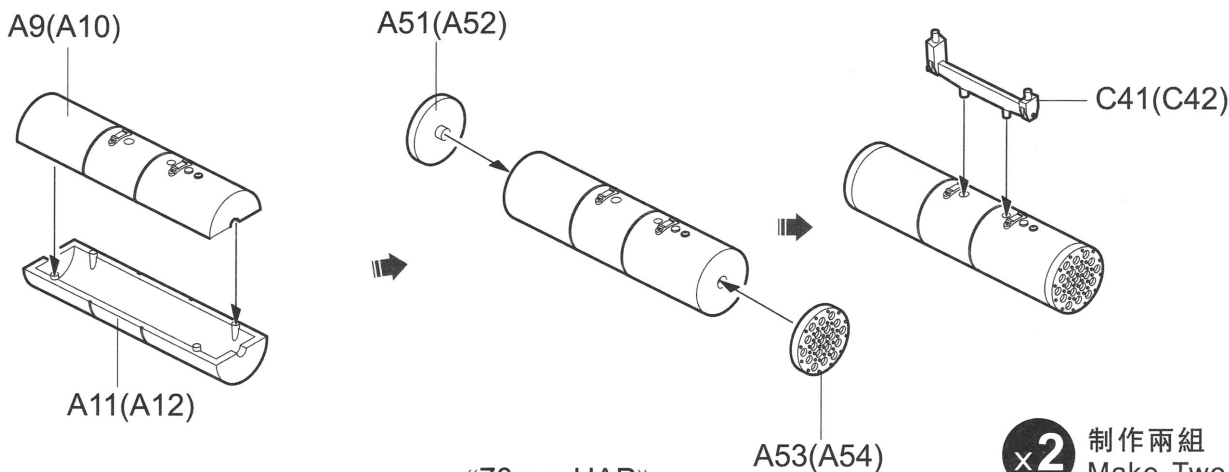
22



《AIM-9L》

x2 制作兩組
Make Two

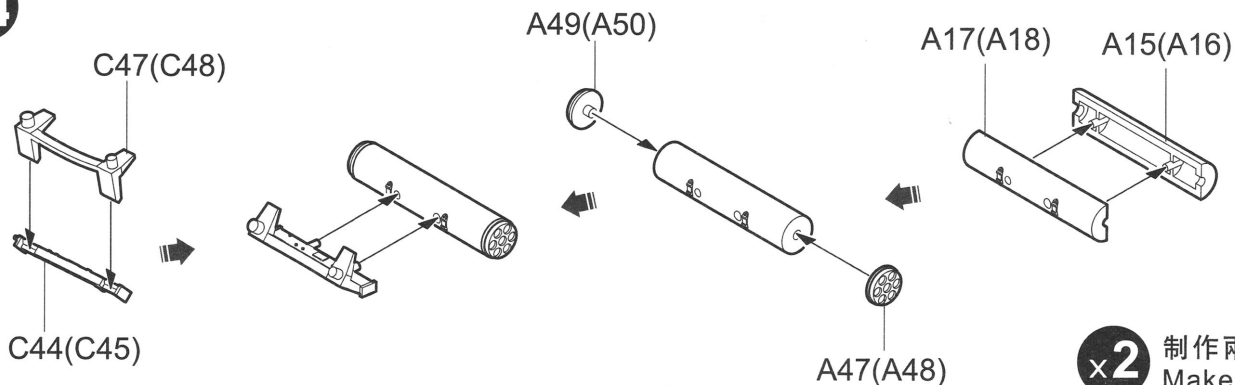
23



《70mm HAP》

x2 制作兩組
Make Two

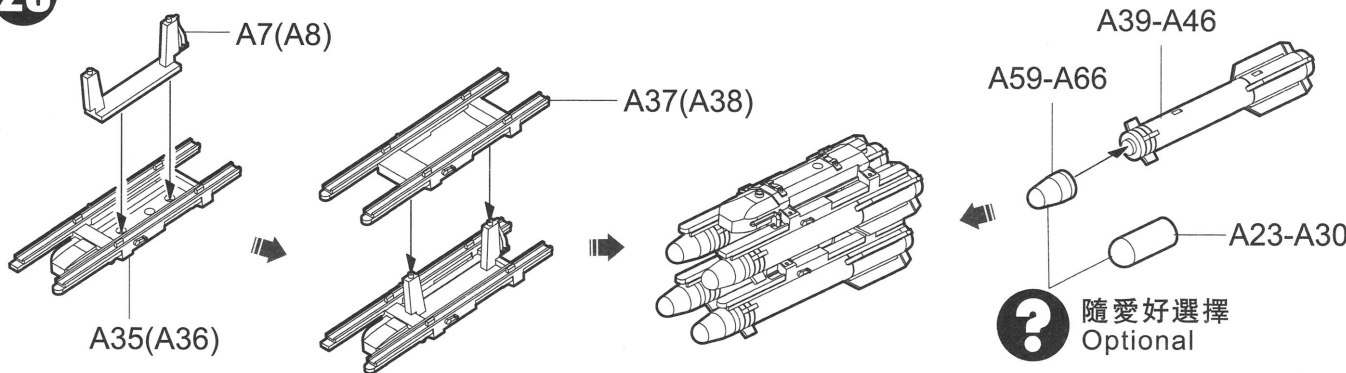
24



《LAU-68》

x2 制作兩組
Make Two

25



《HellFire》

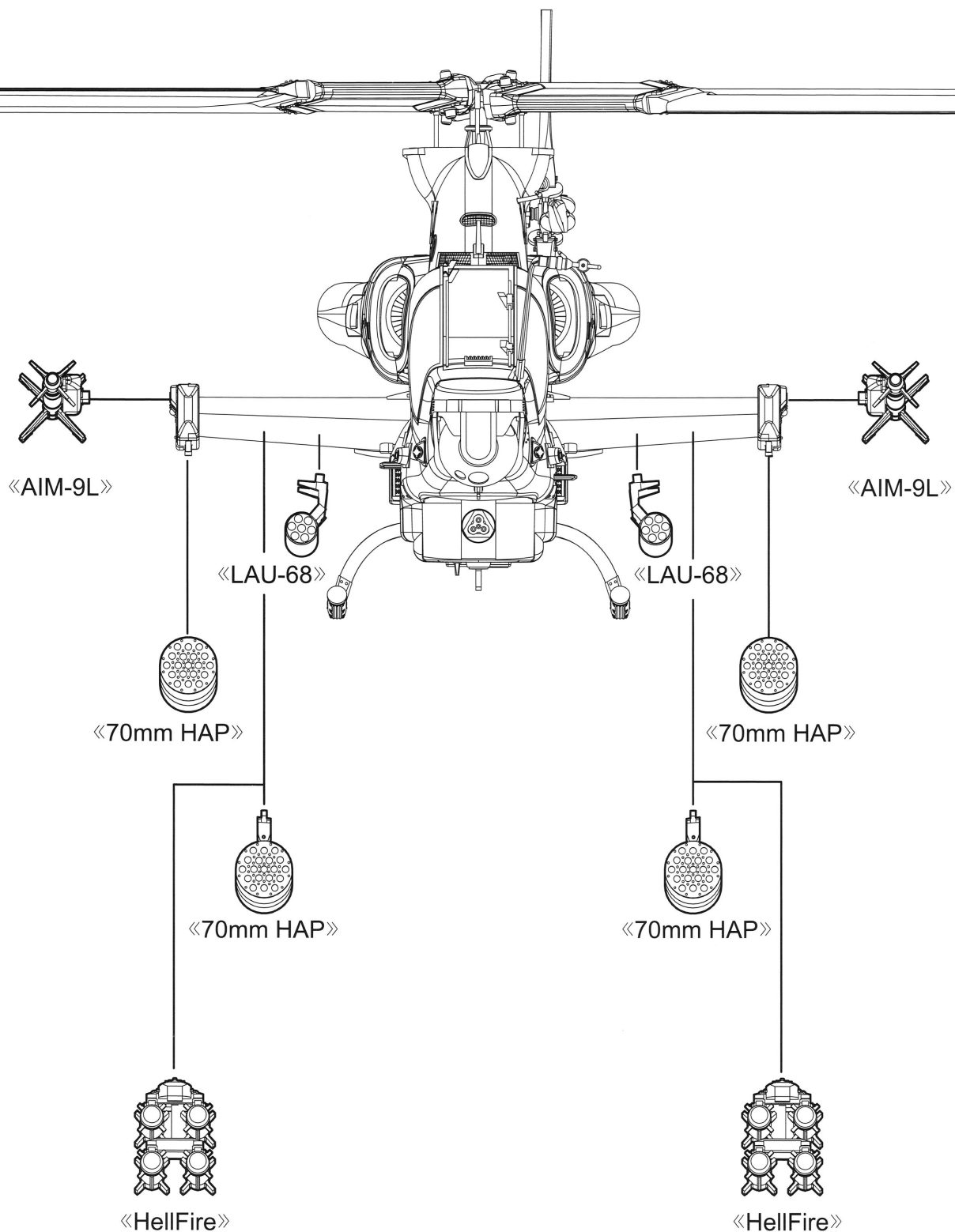
? 隨愛好選擇
Optional

x2 制作兩組
Make Two

26



組合完成
Finished Assembly







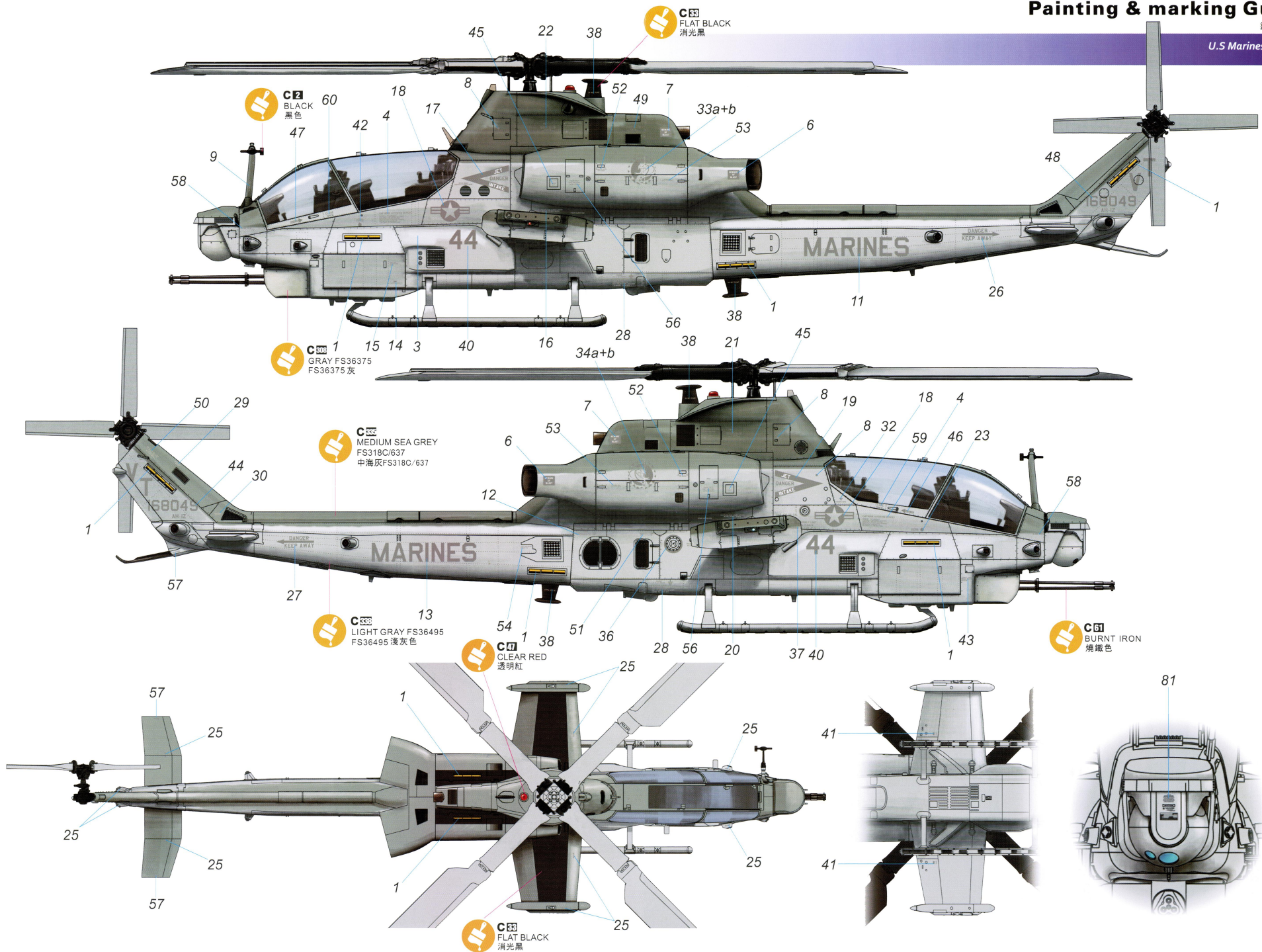
10

15

Painting & marking Guide

塗裝與水貼

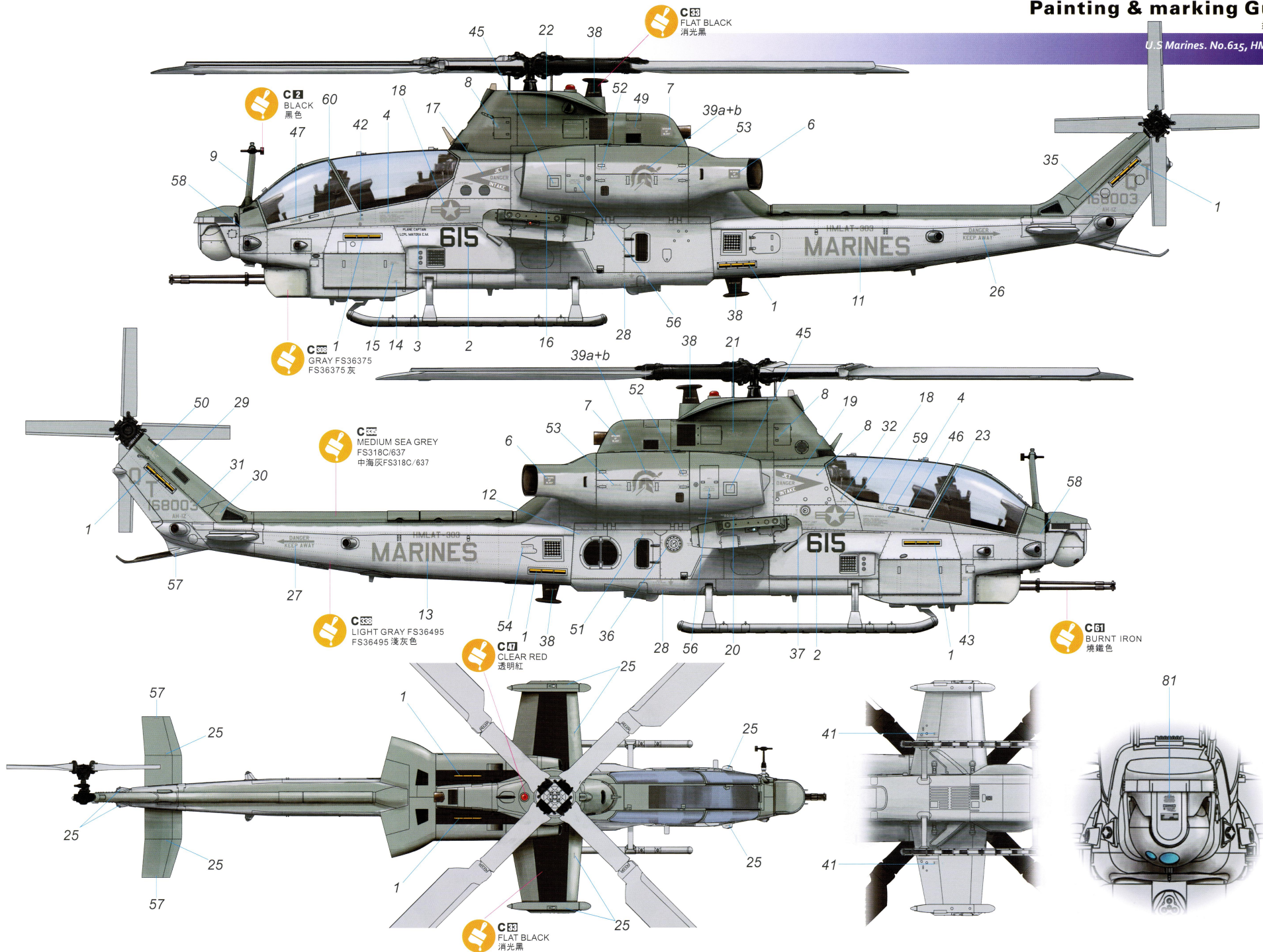
U.S Marines. No.44.



Painting & marking Guide

塗裝與水貼

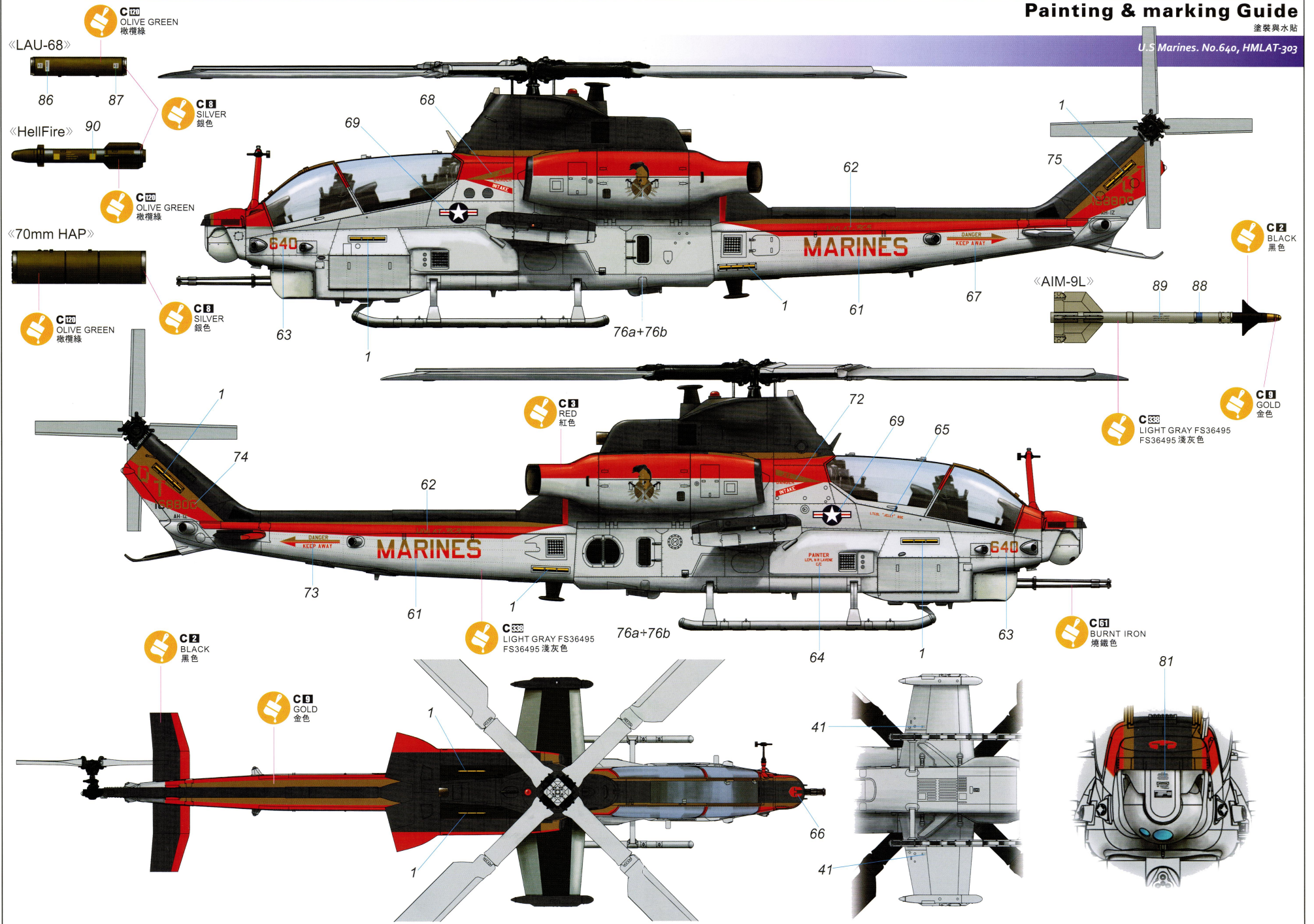
U.S Marines. No.615, HMLAT-303



Painting & marking Guide

塗裝與水貼

U.S. Marines. No.640, HMLAT-303



C120
OLIVE GREEN
橄欖綠

《LAU-68》

86 87

《HellFire》 90

C3
SILVER
銀色

C120
OLIVE GREEN
橄欖綠

《70mm HAP》

C120
OLIVE GREEN
橄欖綠

C3
SILVER
銀色

C2
BLACK
黑色

《AIM-9L》

89 88

C1
GOLD
金色

C33
LIGHT GRAY FS36495
FS36495 淺灰色

C33
LIGHT GRAY FS36495
FS36495 淺灰色

C2
BLACK
黑色

C1
GOLD
金色

C1
BURNT IRON
燒鐵色