



HEINKEL He162 'Salamander'



H 80 - 0389

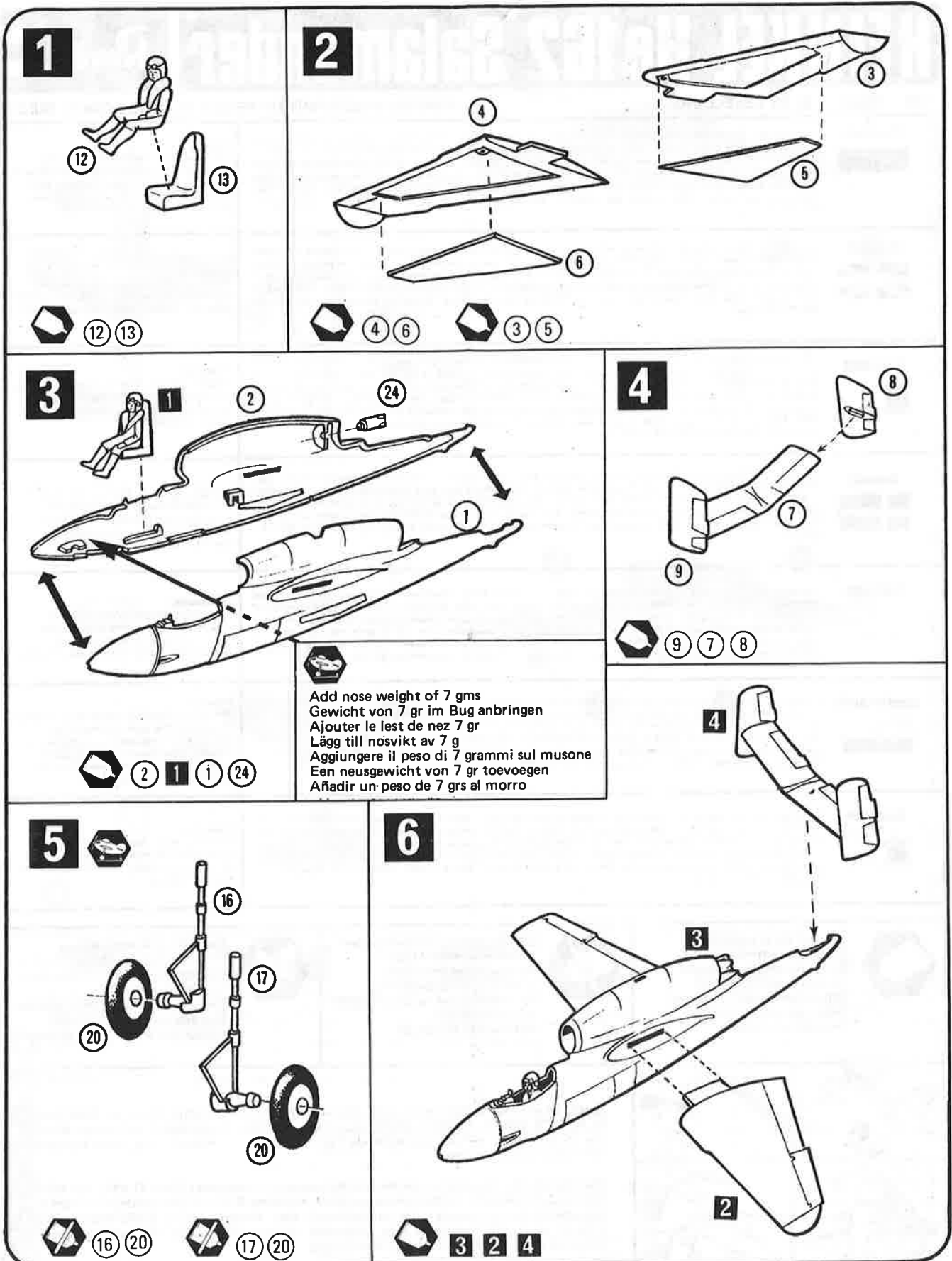
© BY REVELL INC.

PRINTED IN GERMANY BY REVELL PLASTICS GMBH, BÜNDE

<p>Deutsch</p> 	<p>Beispiele: des Flugzeuges 'Salamander' existieren noch in Museen in London, Paris, Washington und Ottawa. Nachdem es hastig unter Hitlers 'Panik' - Jagdflugzeugprogramm im Jahre 1944 erdacht worden war, stieg das Modell He 162, auch als Volksjäger bekannt, lediglich zehn Wochen, nachdem es das Zeichenbrett verlassen hatte, in die Luft. Wenige von diesen Flugzeugen kamen zum Einsatz, obgleich gesagt wird, daß ungefähr 115 bei Ende des Krieges in Europa fertiggestellt und geflogen waren. Motor: BMW 003 oder Junkers Jumbo 004. Höchstgeschwindigkeit: 840 km/Std. bei 5950 m. Dienstgipfelhöhe: 12000 m. Bewaffnung: zwei 20 mm MG 151 Kanonen.</p>	<p>Wichtig Vor dem Zusammenkleben sollte die Montage der Teile sowie deren gute Passung überprüft werden. Kleine Teile vor dem Montieren anstreichen und in der vorgeschriebenen Folge zusammenbauen.</p>
<p>English</p> 	<p>Examples of the Salamander still exist in Museums in London, Paris, Washington and Ottawa. Hastily conceived under Hitler's 'panic' fighter programme in 1944, the He 162, also known as the Volksjäger, or people's fighter, took to the air a bare ten weeks after it had left the drawing board. Very few saw operational service although it is believed about 115 had been completed and flown by the time the war in Europe ended. Engine: BMW 003 or Junkers Jumo 004. Max. speed: 522 m.p.h. at 19,500 ft. Service ceiling: 39,400 ft. Armament: two 20 mm. MG 151 cannons.</p>	<p>Important Test assembly position and fit of parts before cementing. Paint small parts before assembly and assemble in sequence shown.</p>
<p>Français</p> 	<p>On trouve encore des Salamander dans des musées à Londres, Paris, Washington et Ottawa. Conçu en toute hâte au cours du programme de chasseurs que la panique inspira à Hitler en 1944, le He 162, connu également sous le nom de Volksjäger, ou chasseur du peuple, vola à peine dix semaines après que furent achevées les études. Seulement un très petit nombre de ces appareils furent utilisés au cours des opérations, bien qu'on pense qu'environ 115 d'entre eux avaient été terminés et avaient volé quand s'acheva la guerre en Europe. Propulsion: BMW 003 ou Junkers Jumo 004. Vitesse maxi: 840 km/h à 5950 mètres. Plafond pratique: 12000 mètres. Armement: deux canons MG 151 de 20 mm.</p>	<p>Important Essayer la position de montage et l'ajustage des pièces avant de les coller. Peindre les petites pièces et puis les monter dans l'ordre indiqué.</p>
<p>Svensk</p> 	<p>Exemplar av "Salamander" finns på museer i London, Paris, Washington och Ottawa. Flygplanet tillkom i hast under Hitlers panikprogram för jaktflyget 1944, och He 162 - också känt som "Volksjäger" (Folkets jaktplan) - tog till luften endast tio veckor efter att ha lämnat ritbordet. Mycket få av dem såg aktiv tjänst, men det anses att cirka 115 hade byggts och flugits, när kriget i Europa var över. Motor: BMW 003 eller Junkers Jumo 004. Max. fart: 840 km/tim på 5950 meters höjd. Tjänstetophöjd: 12000 meter. Bevapning: två 20 mm MG 151 kanoner.</p>	<p>Viktigt Pröva detaljernas monteringsläge och passning, innan limning sker. Lackera smärre detaljer före monteringen och montera i angiven ordningsföljd.</p>
<p>Italiano</p> 	<p>Esemplari del Salamander esistono ancora in musei di Londra, Parigi, Washington e Ottawa. Ideato in fretta durante il programma "del panico" di Hitler per la costruzione di aerei da caccia, l'He 162, anche conosciuto sotto il nome di Volksjäger, o caccia del popolo, fece il primo volo appena dieci settimane dopo aver lasciato il tavolo da disegno. Pochissimi entrarono in servizio benché si creda che circa 115 fossero stati completati ed usati quando la guerra in Europa ebbe fine. Motore: BMW 003 oppure Junkers Jumo 004. Velocità massima: 840 km orari a 5950 metri. Tangenza pratica: 12000 metri. Armamento: due cannoni MG 151 di 20 mm.</p>	<p>Importante Provare la posizione di montaggio ed attacco delle parti prima di cementare. Verniciare le parti piccole prima del montaggio e montare nell'ordine indicato.</p>
<p>Nederlands</p> 	<p>Exemplaren van de Salamander zijn noch steeds te zien in museums in London, Parijs, Washington en Ottawa. In grote haast ontworpen als gevolg van Hitler's jager productie programma, de He 162, ook bekend onder de naam "Volksjäger", ging nauwelijks 10 weken nadat hij het tekenbord verlaten had het luchtruim in. Slechts een paar zijn er maar in actie geweest, ofschoon waarschijnlijk 115 stuks geproduceerd werden en vlogen toen de oorlog in Europa eindigde. Motor: BMW 003 of Junkers Jumo 004. Max. snelheid: 840 km/u op 5950 m hoogte. Practische hoogtegrens: 12000 m. Bewapening: twee 20 mm MG 151 kanonnen.</p>	<p>Belangrijk Alvorens de delen aan elkaar te lijmen eerst controleren hoe deze samengevoegd worden en of ze passend zijn. Verf de kleinere delen voordat ze gemonteerd worden en zet dan het model in de aangegeven volgorde in elkaar.</p>
<p>Español</p> 	<p>Ejemplares del Salamander aún existen en museos de Londres, París, Washington y Ottawa. Concebidos de prisa bajo el programa de pánico de cazas por Hitler en 1944, el He 162, también llamado el Volksjäger, o el caza del pueblo, voló solamente diez semanas después de ser diseñado. Muy pocos de ellos sirvieron aunque se cree que sobre 115 se habían terminado y volaron antes de que hubiera terminado la guerra de Europa. Motor: BMW 003 o Junkers Jumo 004. Velocidad máxima: 840 k.p.h. a 5950 metros. Techo práctico: 12000 metros. Armamento: dos cañones MG 151 de 20 mm.</p>	<p>Importante Poner a prueba la posición de montaje y ajuste de piezas antes de encolarlas. Pintar las piezas pequeñas, y después montarlas en el orden indicado.</p>

 <p>Cement parts together Teile zusammenkleben Coller les pièces ensemble Limma ihop detaljerna Cementare le parti insieme Delen aan elkaar lijmen Encolar las piezas</p>	 <p>Do not cement parts together Nicht zusammenkleben Ne pas coller ensemble Limma ej ihop detaljerna Non cementare le parti insieme Niet vestlijmen No encolar las piezas</p>	 <p>Cut with a sharp knife Mit scharfem Messer schneiden Couper avec un canif tranchant Skär med vass kniv Tagliare con un coltello affilato Met een scherp mes snijden Cortar con un cuchillo afilado</p>
<p>Sollte es einmal vorkommen, daß ein Teil im Baukasten fehlt, bitte an REVELL PLASTICS GMBH, Postfach 2609, Abteilung X, 4980 Bünde/Westf. schreiben. Bitte die Bauanleitung, auf der das fehlende Teil angekreuzt ist, mitschicken, sonst können wir keinen Ersatz leisten.</p> <p>Zou het voorkomen, dat er een deel in de bouwdoos ontbreekt, kunt U schrijven naar REVELL PLASTICS GMBH, Postbus 2609, Afdeling X, D-4980 Bünde. De Engelse bouwbeschrijving, waarop het ontbrekende deel aangekruist is, bijsluiten, anders kunnen wij U dit onderdeel niet vergoeden. Vergeet vooral niet Uw naam en adres duidelijk te vermelden. (Liefst in Blokletters)</p>		

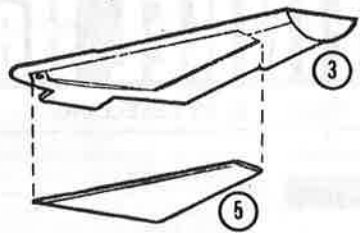
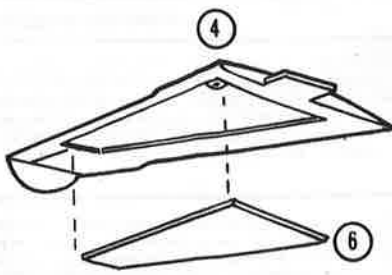
20



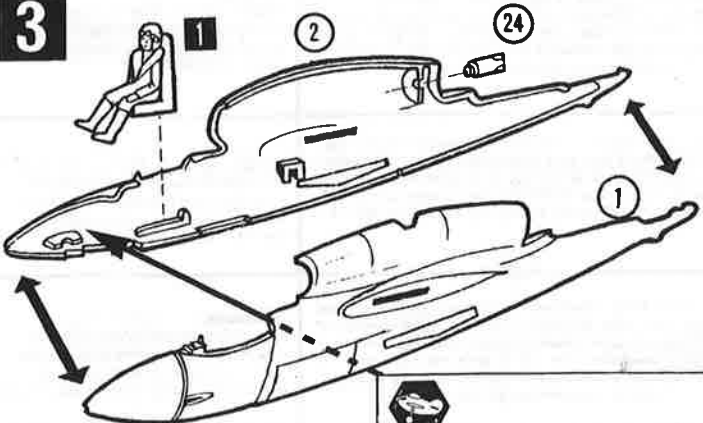
1



2

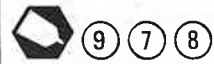
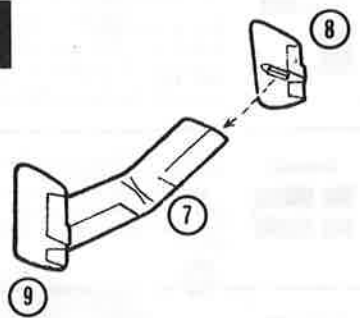


3

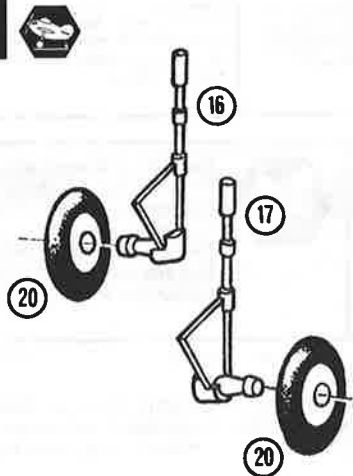


Add nose weight of 7 gms
 Gewicht von 7 gr im Bug anbringen
 Ajouter le lest de nez 7 gr
 Lägg till nosvikt av 7 g
 Aggiungere il peso di 7 grammi sul musone
 Een neusgewicht von 7 gr toevoegen
 Afadir un peso de 7 grs al morro

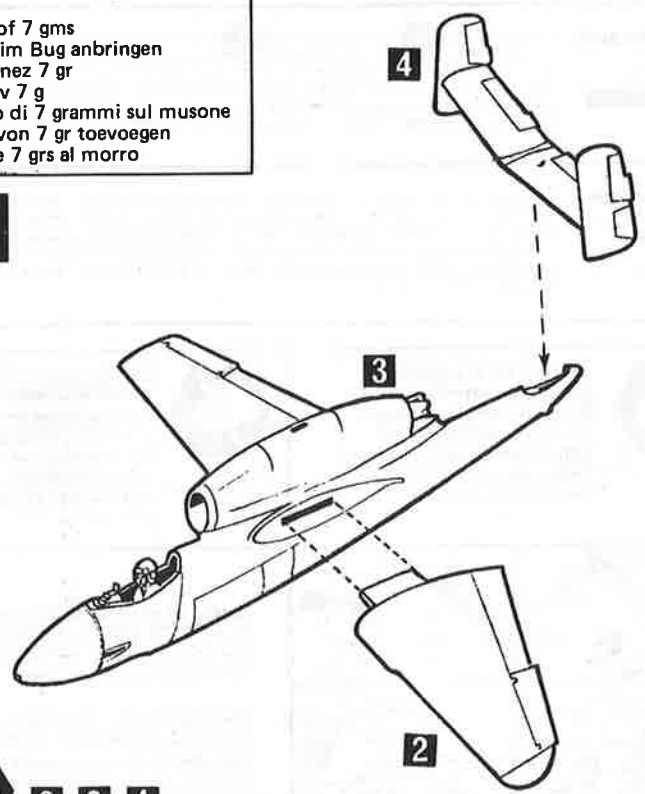
4



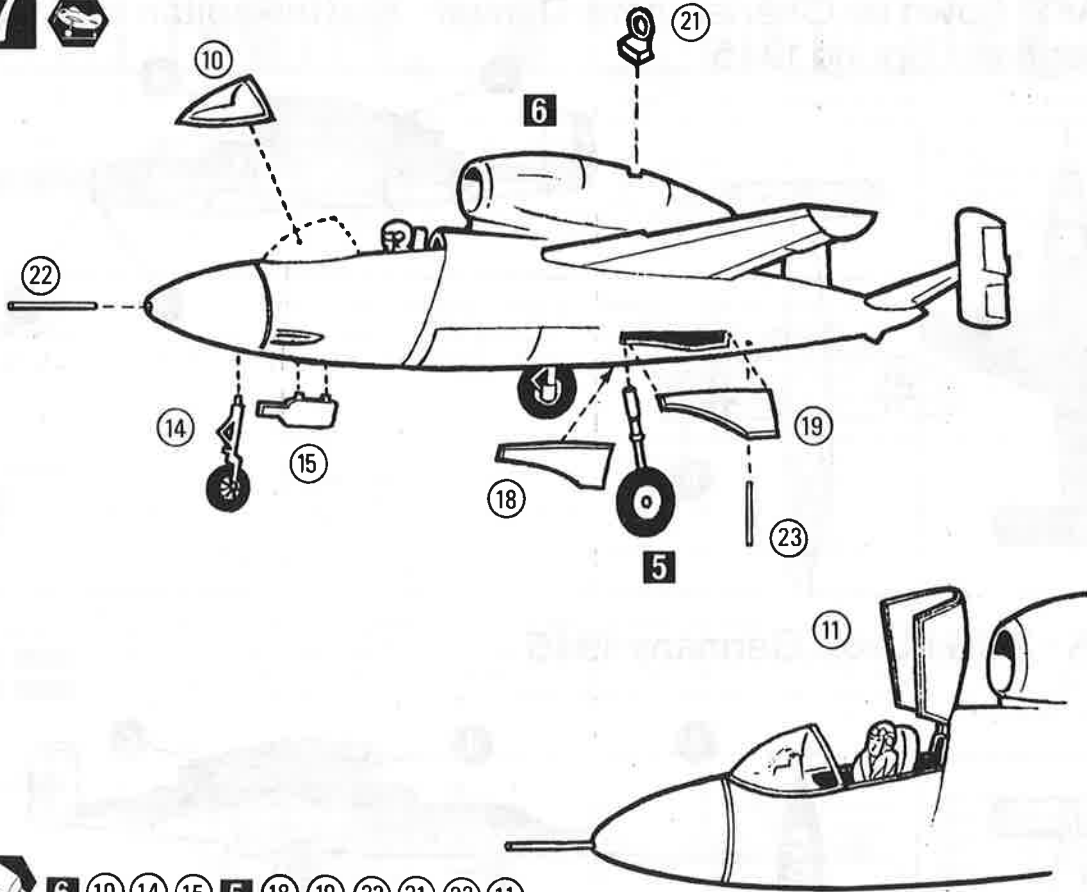
5



6

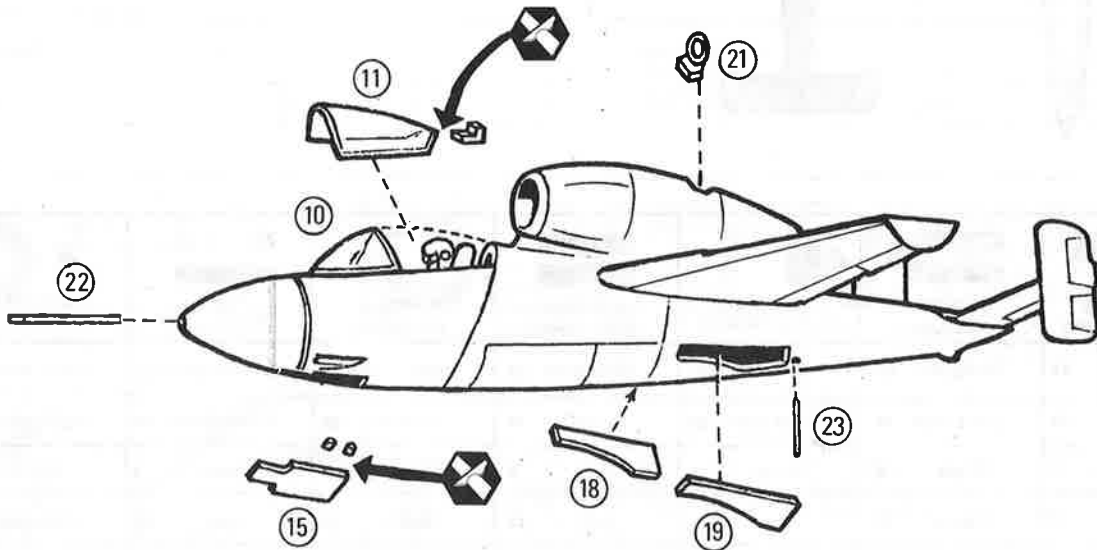


7 



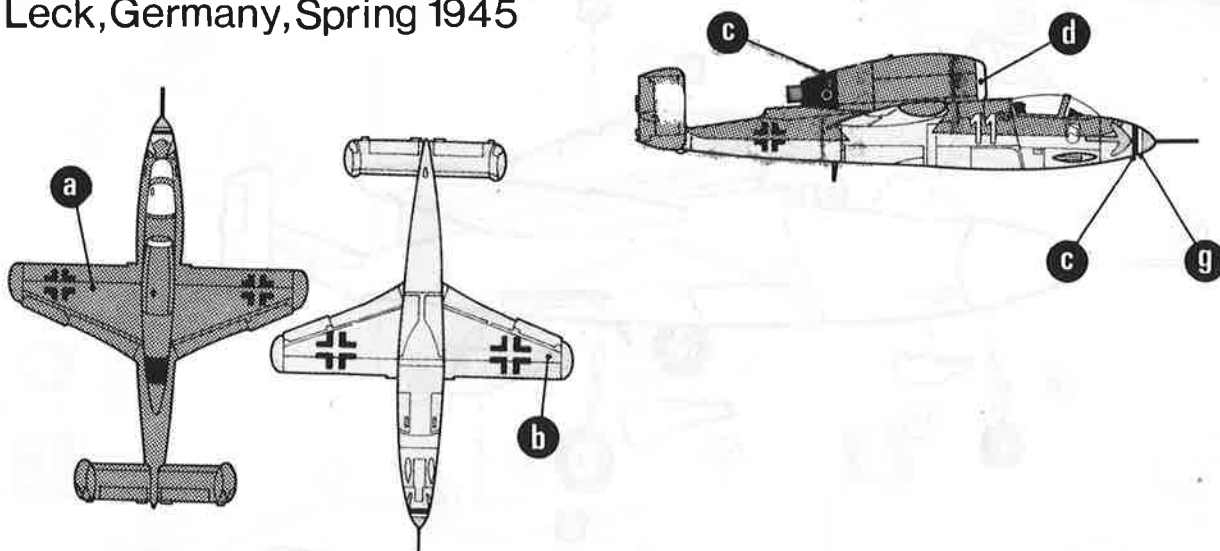
 **6** (10) (14) (15) **5** (18) (19) (23) (21) (22) (11)

7 

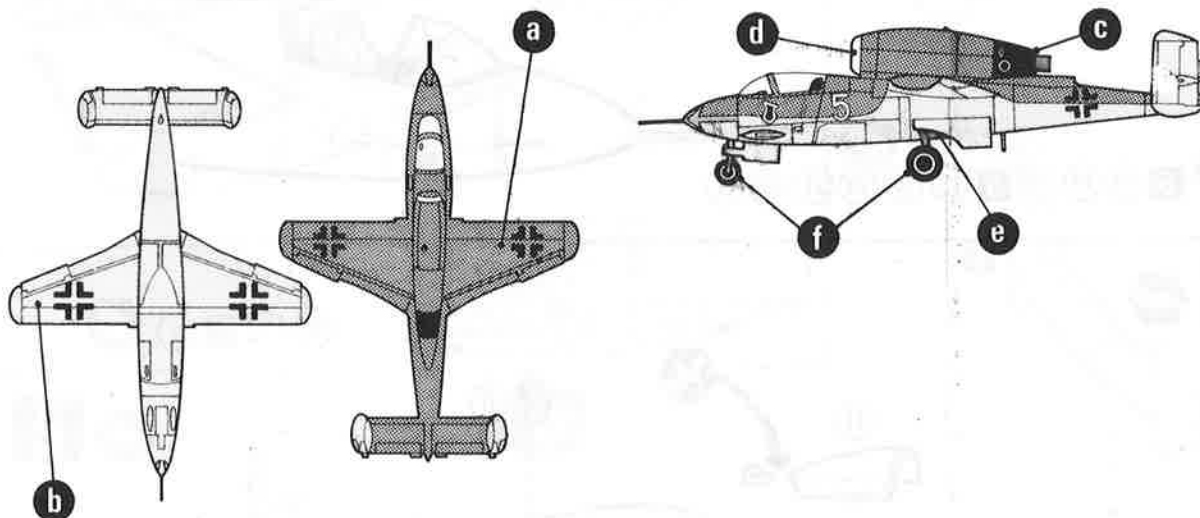









 **6** (10) (11) (15) (18) (19) (23) (21) (22)

He 162A-2, flown by Oberleutnant Demuth, Staffelkapitän of 3/JG1 Leck, Germany, Spring 1945



He 162A - 3/JG.1, Leck, Germany 1945



						
Bemalungsanweisungen	Painting instructions	Instructions pour la peinture	Lackeringsanvisningar	Istruzioni per colori	Verf-instructies	Instrucciones para la pintura
a Dunkelgrün 67	Darkgreen 67	Vert foncé 67	Mörkgrön 67	Verde cupo 67	Donkergroen 67	Verde oscuro 67
b Mittelblau 55	Light blue 55	Bleu clair 55	Ljusblå 55	Celeste 55	Lichtblauw 55	Azul pálido 55
c Schwarz 8	Black 8	Noir 8	Svart 8	Nero 8	Zwart 8	Negro 8
d Gelb 15	Yellow 15	Jaune 15	Gul 15	Giallo 15	Geel 15	Amarillo 15
e Schiefergrau 76	RLM grey 76	Gris RLM 76	RLM-grå 76	Grigio RLM 76	RLM grijs 76	Gris RLM 76
f Dunkelgrau 78	Dark grey 78	Gris foncé 78	Mörkgrå 78	Grigio scuro 78	Donkergrijs 78	Gris oscuro 78
g Weiß 5	White 5	Blanc 5	Vit 5	Bianco 5	Wit 5	Blanco 5