



1:72 Starter Set Panavia Tornado F3

A55301 SCALE MODEL CONSTRUCTION KIT

EN The Tornado F3 was developed as an interceptor version of the multi-role Tornado. Featuring a new longer fuselage, the only common part to the ground attack and reconnaissance versions of the Tornado are the wings. Replacing the Lightning and Phantom in RAF service, the Tornado served the RAF as a front line interceptor for over 25 years, finally being retired in March 2011 and replaced by the Eurofighter Typhoon. The ground attack version of the Tornado continues to fly in UK skies. Armed with an array of short and long range air to air missiles, the Tornado guarded the UK's airspace against intruders during the tense final years of the cold war and saw service patrolling various no-fly zones in the Middle East during the 1990's and early 2000's. Other users included Italy and the Royal Saudi Air Force – Italy has also retired its aircraft to be replaced by the Typhoon, but the Tornado in its ADV guise continues to serve with the RSAF. While the Tornado may not be as manoeuvrable as contemporary aircraft such as the

FR Développé en tant que version intercepteur du Tornado multirôle, le Tornado F3 fut doté d'un nouveau fuselage rallongé mais la seule partie en commun des versions d'attaque au sol et de reconnaissance était la voilure. En remplacement du Lightning et du Phantom au sein de la RAF, le Tornado la servit comme intercepteur de première ligne pendant plus de 25 années jusqu'à sa retraite en mars 2011 lorsqu'il fut remplacé par l'Eurofighter Typhoon. La version d'attaque au sol vole toujours dans le ciel au-dessus du Royaume-Uni. Armé d'une panoplie de missiles air-air à courte et longue portée, le Tornado protégea l'espace aérien du Royaume-Uni contre les intrus pendant les dernières années tendues de la Guerre froide. En outre, il fut engagé dans des opérations de patrouille dans plusieurs zones d'exclusion aérienne du Moyen-Orient pendant les années 1990 et au début des années 2000. Le Tornado fut également utilisé par les forces aériennes de l'Arabie saoudite et de l'Italie. Cette dernière l'a remplacé par le Typhoon mais le Tornado sert toujours en version ADV (Variante de défense aérienne) au sein

F16, it was designed as an interceptor rather than a dog fighter and it has performed this task well over its 25 years of service.

Specification

Maximum Speed: 920 mph (1,480 km/h)

Wingspan: 45 ft 2 in (13.9 m)

Length: 61 ft 0.0 in (18.6 m)

Armament: 1 x 27mm cannon, 4 x Skyflash missiles, 4 x AIM-9L Sidewinder missiles.

de l'Armée de l'air saoudienne royale (RSAF). Même si le Tornado n'a pas la manoeuvrabilité des appareils modernes tels que le F16, il fut conçu en tant qu'intercepteur plutôt qu'un chasseur de combat aérien : il a bien joué son rôle pendant ses 25 années de service.

Spécification

Vitesse maximale: 1 480 km/h

Envergure: 19,9 m

Longueur: 18,6 m

Armement: 1 canon de 27 mm, 4 x Skyflash missiles, 4 x AIM-9L Sidewinder missiles.

WARNING

Not suitable for children under 8 years. For use under adult supervision. Read the instructions before use, follow them and keep them for reference.

ATTENTION

Ne convient pas aux enfants de moins de 8 ans. À utiliser sous la surveillance d'un Adulte. Lire les instructions avant utilisation, s'y conformer et les garder comme référence.

ACHTUNG

Nicht geeignet für Kinder unter ... Jahren 8. Benutzung unter Aufsicht von Erwachsenen. Lies die Anweisungen vor Gebrauch, befolge sie und halte sie nachschlagebereit.

ADVERTENCIA

No conviene para niños menores de 8 años. Utilícese bajo la vigilancia de un adulto. Leer las instrucciones antes de la utilización, seguir las y conservarlas como referencia.

VARNING

Inte lämplig för barn under 8 år. Ska användas under tillsyn av vuxen. Läs anvisningarna före användningen, följ dem och spara dem för framtida bruk.

WAARSCHUWING

Niet geschikt voor kinderen jonger dan 8 jaar. Gebruiken onder toezicht van volwassenen. Lees eerst de gebruiksaanwijzing en volg deze op. Bewaar deze om later te kunnen raadplegen.

OSTRZEŻENIE

Nie nadaje się dla dzieci w wieku poniżej 8 lat. Do użytkowania pod nadzorem osoby dorosłej. Przeczytaj instrukcje przed użyciem, postępuj zgodnie z ich zaleceniami i zachowaj jako odniesienie.

ADVERSEL

Ikke egnet for barn under 8 år. Skal brukes under tilsyn av en voksen. Les bruksanvisningene før bruk, følg dem og ta vare på dem.

AVVERTENZA

Non adatto a bambini di età inferiore a 8 anni. Da usare sotto la sorveglianza di un adulto. Leggere le istruzioni prima dell'uso, attenersi ad esse e conservarle per riferimento futuro.

ATENÇÃO

Contra-indicado para crianças com menos de 8 anos. A utilizar sob a vigilância de adultos. Ler as instruções antes de utilizar e conservá-las como informação.

ΠΡΟΕΙΔΟΠΟΙΗΣΗ

Δεν είναι κατάλληλο για παιδιά κάτω των οκτώ ετών. Να χρησιμοποιείται μόνο υπό την επίβλεψη ενήλικου Διαβάστε αυτές τις οδηγίες πριν από τη χρήση, ακολουθήστε τις και κρατήστε τις για μελλοντική χρήση.

VAROITUS

Ei alle 8 -vuotiaalle lapsille. Lelua saa käyttää vain aikuisen valvonnassa. Lue käyttöohjeet ennen käyttöä ja noudata niitä. Säilytä ohjeet vastaisuuden varalle.

ADVARSEL

Ikke egnet for børn under 8 år. Skal anvendes under opsyn af en voksen. Læs brugsanvisningen før brug, følg den og gem den til senere brug.

UPOZORNĚNÍ

Nevhodné pro děti do 8 let. Používat pouze pod dohledem dospělých osob. Před použitím si přečtěte návod, dodržujte jej a uschovejte jej pro pozdější potřebu.

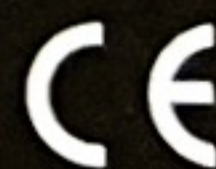
**HORNBY
HOBBIES**

FOR BEST RESULTS:

Surfaces to be painted should be clean – before parts are removed from the sprue, wash in warm, soapy water, rinse and dry thoroughly. Stir paints thoroughly before use.

PLEASE NOTE:

Additional paints may sometimes be required to complete models to a higher specification. Some parts in the kit may not be required to build the model specified.



Manufactured by: Hornby Hobbies Ltd Westwood, Margate, Kent, CT9 4JX, UK +44(0)1843 233525 customerservices.uk@hornby.com

EU Authorised Representative: Hornby Italia SRL Viale dei Caduti, 52/A6, Castel Mella (BS), Italy, 25030 +39 0687501292 customerservices.it@hornby.com

DE Die Tornado F3 wurde als Abfangjägerversion der vielfältig einsetzbaren Tornado entwickelt. Sie hatte einen neuen und längeren Rumpf, wobei sie mit den Bodenangriffs- und Aufklärungsvarianten nur die Flügel gemeinsam hatte. Von der RAF als Ersatz für die Lightning und Phantom übernommen, diente die Tornado der RAF 25 Jahre lang als Abfangjäger, bis sie im März 2011 schließlich außer Dienst gestellt und durch die Eurofighter Typhoon ersetzt wurde. Die Bodenangriffsversion der Tornado fliegt weiterhin über Großbritannien. Mit vielfältigen Kurz- und Langstrecken-Luft-Luft-Raketen bewaffnet, schützte die Tornado den britischen Luftraum in den angespannten letzten Jahren des Kalten Kriegs vor Angriffen. Sie wurde auch in den 1990er Jahren und den frühen 2000er Jahren zur Überwachung von verschiedenen Flugverbotszonen im Nahen Osten eingesetzt. Zu weiteren Anwendern gehörten Italien und die Königlichen Saudi-Arabischen Luftstreitkräfte; Italien hat nun ebenfalls die Tornado durch die Typhoon ersetzt, doch wird die Tornado in ihrer ADV-Version weiterhin in Saudi-Arabien verwendet. Während die Tornado im Hinblick auf ihre Wendigkeit mit gegenwärtigen Flugzeugen wie etwa der

F16 nicht vergleichbar ist, muss darauf hingewiesen werden, dass sie als Abfangjäger und nicht als speziell kurvenflugfähiger Jäger konzipiert wurde und dass sie in der ihr zugeordneten Rolle ihre Aufgaben über 25 Jahre lang gut erledigen konnte.

Spezifikation:

Höchstgeschwindigkeit: 1480 km/h

Spannweite: 13,9 m

Länge: 18,6 m

Bewaffnung: eine 27 mm Kanone, 4 x Skyflash missiles, 4 x AIM-9L Sidewinder missiles.

Aunque quizá el Tornado no sea tan fácil de maniobrar como algunos aviones contemporáneos como el F16, fue diseñado como un interceptor y no como un caza, y ha desempeñado bien esta tarea a lo largo de sus 25 años de servicio.

ES El Tornado F3 fue desarrollado como una versión interceptor del Tornado multifunción. Con un nuevo fuselaje más largo, la única parte común con las versiones de ataque terrestre y reconocimiento del Tornado son las alas. En sustitución del Lightning y del Phantom en el servicio de la RAF, el Tornado sirvió en la RAF como un interceptor de primera línea durante más de 25 años y finalmente fue retirado en marzo de 2011 y sustituido por el Eurofighter Typhoon. La versión de ataque terrestre del Tornado continúa volando por los cielos del Reino Unido.

Armado con multitud de misiles aire-aire de corto y largo alcance, el Tornado protegió el espacio aéreo del Reino Unido contra intrusos durante los tensos años finales de la guerra fría y prestó servicio patrullando en diversas zonas de exclusión aérea en Oriente Medio durante la década de 1990 y principios de la década de 2000.

Otros países que lo usaron fueron Italia y la Real Fuerza Aérea Saudí; Italia también ha retirado su avión para ser sustituido por el Typhoon, pero el Tornado en su modo ADV sigue prestando servicio en la Real Fuerza Aérea Saudí.

Especificación:

Velocidad máxima: 1.480 km/h

Envergadura: 13,9 m

Longitud: 18,6 m

Armamento: 1 cañón de 27mm, 4 x Skyflash missiles, 4 x AIM-9L Sidewinder missiles.

Saudiarabien. Tornado är inte lika manöverbart som andra flygplan, t.ex. F16, detta eftersom det konstruerades som jaktplan, inte för vilda luftdueller. I denna roll har planet 25 framgångsrika år bakom sig.

SV Tornado F3 utvecklades som en jaktplansversion av det mångsidiga Tornado-planet. Med ett nytt och längre skrov var det bara vingarna som var likadana som på markattacks- och spaningsversionerna av Tornado. Tornado, som ersatte Lightning- och Phantom-planen i RAF, tjänstgjorde som jaktplan vid frontlinjen i över 25 år innan det pensionerades i mars 2011 och ersattes av Eurofighter Typhoon. Markattacksversionen av Tornado ses fortfarande över Storbritannien.

Beväpnad med ett antal jakttoboter för korta och långa distansmål, bevakade Tornado Storbritanniens luftrum mot inkräktare under de spända sista åren av det kalla kriget och sattes in i flygförbudszoner i Mellanöstern på 1990-talet och tidigt på 2000-talet. Bland andra användare märks Italiens och Saudiarabiens flygvapen. Även Italien har beslutat sig för att ersätta Tornado med Typhoon, men Tornado i sin ADV-form fortsätter att tjänstgöra i

Specifikation:

Maximal hastighet: 000 km/h

Spännvidd: 00,00 m

Längd: 00,0 m

Bestyckning: upp till 0 st 0,00 mm-kulsprutor och 0 000 kg bomber

ASSEMBLY INSTRUCTIONS

EN Study drawings and practise assembly before cementing parts together. Carefully scrape paint from cementing surfaces. All parts are numbered. Paint small parts before assembly. To apply decals cut sheet as required, dip in warm water for a few seconds, slide off backing into position shown. Use in conjunction with box artwork. Not appropriate for children under 36 months of age, due to the presence of small detachable parts.

FR Étudier attentivement les dessins et simuler l'assemblage avant de coller les pièces. Gratter soigneusement toute peinture sur les surfaces à coller. Toutes les pièces sont numérotées. Peindre les petites pièces avant l'assemblage. Pour coller les décalcomanies, découper le motif, le plonger quelques secondes dans de l'eau chaude puis le poser à l'endroit indiqué en décollant le support papier. Utiliser conjointement avec les illustrations sur la boîte. Ne convient pas aux enfants de moins de 36 mois - présence de petits éléments détachables.

DE Vor dem Zusammenkleben der Teile die Zeichnungen sorgfältig ansehen und die zu verklebenden Teile zur Vermeidung möglicher Fehler versuchsweise zusammenfügen. Dann an den Klebeflächen vorhandene Farbbeschichtung vor dem Zusammenkleben vorsichtig abkratzen. Alle Bestandteile sind mit Nummern versehen. Kleine Teile vor dem Zusammenbau bemalen. Abziehbilder wie gewünscht ausschneiden. Vor dem Anbringen einige Sekunden in warmes Wasser tauchen und dann vom Trägerpapier in ihre vorgesehene Position schieben. Dabei die Abbildungen auf der Schachtel beachten. Nicht für Kinder unter 36 Monaten geeignet, da abnehmbare bzw. lose angebrachte Kleinteile enthalten sind.

ES Estudiar los dibujos y practicar el montaje antes de pegar las piezas. Raspar cuidadosamente la pintura en las superficies de contacto antes de pegar las piezas. Todas las piezas están numeradas. Es conveniente pintar las piezas pequeñas antes de su montaje. Para aplicar las calcomanías, cortarlas de la hoja, sumergirlas en agua tibia durante unos segundos y deslizarlas a la posición indicada. Utilizar en conjunción con la ilustración de la caja. No es adecuado para niños menores de 36 meses, ya que contiene piezas pequeñas que podrían soltarse.

SV Studera bilderna noggrant och sätt ihop delarna innan du limmar ihop dem. Skrapa försiktigt bort färg från limmade delar. Alla delarna är numrerade. Måla smådelarna före ihopsättning. Sätt fast dekalerna genom att klippa arket, doppa i varmt vatten några sekunder och låta baksidan glida på plats som bilden visar. Använd enligt bildanvisningarna på kartongen. Rekommenderas ej för barn under 3 år. Innehåller löstagbara smådelar.

NL Tekeningen bestuderen en delen in elkaar zetten alvorens deze te lijmen. Lak voorzichtig van lijmvlakken afschrappen. Alle delen zijn genummerd. Kleine delen vóór montage verven. Voor aanbrengen van stickers, gewenste stickers uit het vel knippen, een paar seconden in warm water dompelen en dan van het schutblad af op afgebeelde plaats schuiven. Hierbij afbeelding op doos raadplegen. Niet geschikt voor kinderen onder 3 jaar, omdat kleine deeltjes gemakkelijk kunnen losraken.

PO Przed przystąpieniem do sklejania przestuduj uważnie rysunki i przećwicz składanie części. Ostrożnie zeskrub ze sklejanych powierzchni farbę. Wszystkie części są ponumerowane. Drobne części pomaluj przed ich złożeniem. Celem przeniesienia kalkomanii wytnij ją z arkusza, zanurz na kilka sekund w letniej wodzie i zsuń z podłoża na wymagane miejsce. Używaj w połączeniu ze wzorami na pudełku. W związku z obecnością wielu drobnych, rozbiernych części, nieodpowiednie dla dzieci poniżej 3 lat.

IT Studiare i disegni ed esercitarsi a montare i vari pezzi prima di fissarli con la colla. Raschiare con cura le tracce di vernice dalle superfici da incollare. Tutti i pezzi sono numerati. Verniciare i pezzi di piccole dimensioni prima di montarli. Per applicare le decalcomanie, ritagliare il foglio nel modo richiesto, immergere in acqua calda per alcuni secondi, quindi staccare la decalcomania dalla carta di supporto e posizionarla nel punto desiderato. Usare le decalcomanie come indicato nell'illustrazione riportata sulla confezione. Non adatto a bambini di età inferiore a 36 mesi per la presenza di componenti di piccole dimensioni che potrebbero staccarsi.

PT Estudar atentamente os desenhos e experimentar a montagem. Raspar cuidadosamente as superfícies de modo a eliminar pintura antes de colar. Todas as peças estão numeradas. Pintar as pequenas peças antes de colar. Para aplicar as decalcomanias, cortar as folhas e mergulhar em água morna por alguns segundos, depois deslizar e aplicar no respectivo lugar, como indicado nas ilustrações na caixa. Não convém a uma criança de menos de 36 meses devido à presença de pequenos elementos destacáveis.

EL Μελετήστε προσεκτικά τα σχέδια και συναρμολογήστε για πρώτη φορά τα κομμάτια χωρίς να τα συγκολλήσετε. Αφαιρέστε επιμελώς την πλαστική βαφή από τις επιφάνειες τις οποίες θα συγκολλήσετε. Όλα τα κομμάτια είναι αριθμημένα. Χρωματίστε τα μικρά κομμάτια πριν από τη συναρμολόγηση. Για να κολλήσετε τις χαλκομανίες, κόψτε γύρω από το σχέδιο όπως απαιτείται, βυθίστε το μερικά δευτερόλεπτα σε χλιαρό νερό και μετά τοποθετήστε το στη θέση που υποδεικνύεται, αφαιρώντας τη μεμβράνη που το καλύπτει. Λάβετε υπόψη σας ταυτόχρονα την εικονογράφηση του κουτιού. Ακατάλληλο για παιδιά ηλικίας κάτω των 36 μηνών λόγω ύπαρξης μικρών κομματιών που αποσπώνται.

FI Tutustu piirroksiin ja harjoittele kokoamista, ennen kuin liimaat osat yhteen. Raaputa maali varovasti pois liimattavilta pinoilta. Kaikki osat on numeroitu. Maalaa pienet osat ennen kokoamista. Siirtokuvien kiinnittämiseksi leikkaa ne arkista tarpeen mukaan. Kasta kuva lämpimään veteen muutaman sekunnin ajaksi, anna takapuolen liukua kuvalle osoitettuun kohtaan. Käytetään yhdessä laatikon kuvituksen kanssa. Ei sovelleta alle kolmivuotiaille lapsille. Pajon irrotettavia pikkuosia.

DA Studér tegningerne nøje og forsøg at sætte delene sammen, inden de klæbes sammen. Skrab forsigtigt malingen af de overflader, der skal klæbes sammen. Alle dele er nummererede. Små dele skal males, før de monteres. Overføringsbilledene påføres ved at klippe dem ud af arket, som påkrævet, dyppe dem i varmt vand i nogle få sekunder, hvorefter underlaget glides af i de viste positioner. Påføres ifølge illustrationerne på æsken. Ikke egnet til børn under 3 år på grund af tilstedeværelse af små aftagelige dele.

ASSEMBLY ICON INSTRUCTIONS

<p>Assembly phase Phase de montage Montagephase Fase de montaje Monteringsfasen Fase di montaggio Montagefase Fase de montagem Monteringsfase Kokoamisvaihe Faza składowania Φάση συναρμολόγησης</p>	<p>Cement Coller Kleben Pegar Limma Incollare Lijmen Colar Klæbes Liimaa Kleić Συγκολλήστε</p>	<p>Do not cement together No pas coller Nicht kleben No pegar Limma inte Non incollare Niet lijmen Não colar Skal ikke klæbes Älä liimaa Nie kleić Μη συγκολλήσετε</p>	<p>Indicates final location Indique l'emplacement final Zeigt Endposition Indica la ubicación definitiva Anger slutmonteringsplats Sede di montaggio finale Geeft uiteindelijke locatie aan Indica localização final Viser endelig placering Osoittaa lopullisen sijainnin Oznacza miejsce docelowe Υποδεικνύει τελική τοποθεσία</p>	<p>Alternative part(s) provided Autre(s) pièce(s) fournie(s) Ersatzteil(e) mitgeliefert Se incluye(n) pieza(s) alternativa(s) Alternativ(a) del(ar) ingår Uno o più componenti alternativi forniti Alternatieve onderdelen meegeleverd Peça(s) alternativa(s) fornecida(s) Alternativ(e) del(e) medfølger Vaihtoehtoiset osat pakkauskassa Dostępne części zamienne Παρέχονται εναλλακτικά κομμάτια</p>	<p>Repeat this operation Répéter l'opération Vorgang wiederholen Repetir la operación Upprepa åtgärden Ripetere l'operazione De verrichting herhalen Repelir a operação Manøvreren gentages Toista toimenpide Powtórzycie operację Επαναλάβετε τη διαδικασία</p>
<p>Decals Décalcomanias Abziehbild Calcomanias Dekaler Decalcomanie Stickers Decalcomania Billedoverføring Siirtokuvat Kalkomanie Χαλκομανίες</p>	<p>Crystal part Pièce cristal Kristallteil Pieza de cristal Kristallidel Pezzo cristallo Kristallen onderdeel Peça de cristal Krystalstykke Kristalliosa Część kryształowa Κομμάτι κρυστάλλου</p>	<p>Weight Lester Beschweren Lastrar Belasta Applicare un peso Verzwaren Lastrar Påfør vægt Aseta vastapaino Obciążyc balastem Επιθέστε βάρος</p>	<p>Remove by filing Enlever avec une lime Abfeilen Eliminar con lima Ta bort genom att fila Rimuovere con la lima Verwijderen door afvijlen Remove limando Fjern ved at file væk Poista viilaamalla Usunąć przy użyciu pilnika Αφαιρέστε λιμάροντας με λίμα</p>	<p>Drill or pierce Perçer Durchbohren Perforar Borra Trapanare o forare Boren of doorboren Furar Gennembor Porać tai puhkaise Wywiercić lub przedziurawić Τρυπήστε</p>	<p>Cut Découper Durchbohren Schneiden Cortar Skär Tagliare Snijden Cortar Skær Leikkaa Przeciąć Κόψτε</p>

CONTENTS LIST

EN WARNING Humbrol Poly Cement. Contains butyl acetate. Flammable liquid and vapour. May cause drowsiness or dizziness. Keep away from heat, hot surfaces, sparks, open flames and other ignition sources. No smoking. Avoid breathing vapours. Use only outdoors or in a well-ventilated area. IF INHALED: Remove person to fresh air and keep comfortable for breathing. Call a POISON CENTER/ doctor if you feel unwell. Dispose of contents/container in accordance with local regulations. Read label before use. Record the telephone number of your local hospital (or poison centre) in the box below. In case of doubt seek medical advice without delay. Take the chemical and/or product together with the container with you. In case of injury always seek medical advice.

FR ATTENTION Humbrol Poly Cement contient de l'acétate de butyle. Liquide et vapeurs inflammables. Peut provoquer somnolence ou vertiges. Tenir à l'écart de la chaleur, des surfaces chaudes, des étincelles, des flammes nues et de toute autre source d'inflammation. Ne pas fumer. Éviter de respirer les vapeurs. Utiliser seulement en plein air ou dans un endroit bien ventilé. EN CAS D'INHALATION: transporter la personne à l'extérieur et la maintenir dans une position où elle peut confortablement respirer. Appeler un CENTRE ANTIPOISON/un médecin en cas de malaise. Éliminer le contenu/réceptacle dans conformément aux réglementations locales. Notez le numéro de téléphone de votre hôpital local (ou centre anti-poison) dans la case ci-dessous. En cas de doute, consulter un médecin sans délai. Emporter le produit chimique et son récipient. En cas de blessure, toujours consulter un médecin.

DE ACHTUNG Humbrol Poly Cement enthält Butylacetat. Flüssigkeit und Dampf entzündbar. Kann Schläfrigkeit und Benommenheit verursachen. Von Hitze, heißen Oberflächen, Funken, offenen Flammen sowie anderen Zündquellenarten fernhalten. Nicht rauchen. Einatmen von Dampf. Nur im Freien oder in gut belüfteten Räumen verwenden. BEI EINATMEN: Die Person an die frische Luft bringen und für ungehinderte Atmung sorgen. Bei Unwohlsein GIFTINFORMATIONSZENTRUM/Arzt anrufen. Inhalt/Behälter in Übereinstimmung mit den örtlichen Vorschriften zuführen. Vor Gebrauch Kennzeichnungsetikett lesen. Tragen Sie bitte die Telefonnummer Ihres örtlichen Krankenhauses (oder Ihrer Giftnotrufzentrale) im nachstehenden Feld ein. Im Zweifelsfall suche ohne Verzug ärztliche Hilfe. Nimm die Chemikalie zusammen mit dem Behälter mit. Bei Verletzungen suche immer ärztliche Hilfe.

ES ADVERTENCIA Humbrol Poly Cement contiene acetato de butilo. Líquidos y vapores inflamables. Puede provocar somnolencia o vértigo. Mantener alejado del calor, de superficies calientes, de chispas, de llamas abiertas y de cualquier otra fuente de ignición. No fumar. Evitar respirar los vapores. Utilizar únicamente en exteriores o en un lugar bien ventilado. EN CASO DE INHALACIÓN: Transportar a la persona al aire libre y mantenerla en una posición que le facilite la respiración. Llamar a un CENTRO DE TOXICOLOGIA / médico si la persona se encuentra mal. Eliminar el contenido/el recipiente en de acuerdo con las regulaciones locales. Leer la etiqueta antes del uso. Apunta el número de teléfono de tu hospital local o centro de toxicología en el siguiente recuadro. En caso de duda, consultar urgentemente a un médico. Llevar el producto químico y su recipiente. En caso de herida consultar siempre a un médico.

SV VARNING Humbrol Poly Cement innehåller butylacetat. Brandfarlig vätska och ånga. Kan göra att man blir dåsig eller omtöcknad. Får inte utsättas för värme, heta ytor, gnistor, öppen låga eller andra antändningskällor. Rökning förbjuden. Undvik att inandas ångor. Används endast utomhus eller i väl ventilerade utrymmen. VID INANDNING: Flytta personen till frisk luft och se till att andningen underlättas. Vid obehag, kontakta GIFTINFORMATIONSCENTRALEN/läkare. Innehållet/behållaren lämnas till i enlighet med lokala föreskrifter. Läs etiketten före användning. Ange telefonnumret till ditt lokala sjukhus (eller toxikologiska klinik) i rutan nedan. Vid tvetsamhet, sök genast medicinsk rådgivning. Ta med kemikalierna och behållaren. Vid skada, sök alltid medicinsk rådgivning.

NL WAARSCHUWING Humbrol Poly Cement bevat butylacetaat. Ontvlambare vloeistof en damp. Kan slaperigheid of duizeligheid veroorzaken. Verwijderd houden van warmte, hete oppervlakken, vonken, open vuur en andere ontstekingsbronnen. Niet roken. Inademing van damp. Alleen buiten of in een goed geventileerde ruimte gebruiken. NA INADEMING: de persoon in de frisse lucht brengen en ervoor zorgen dat deze gemakkelijk kan ademen. Bij onwel voelen een ANTIGIFCENTRUM/arts raadplegen. Inhoud/verpakking afvoeren naar in overeenstemming met de lokale regelgeving. Alvorens te gebruiken, het etiket lezen. Noteer het telefoonnummer van uw lokale ziekenhuis (of gifcentrum) in het vak hieronder. Raadpleeg bij twijfel een arts. Neem de chemische stof samen met de verpakking mee. Raadpleeg bij letsel altijd een arts.

PO OSTRZEŻENIE Humbrol Poly Cement zawiera octan butylu. Łatwopalna ciecz i pary. Może wywoływać uczucie senności lub zawroty głowy. Przechowywać z dala od źródeł ciepła, gorących powierzchni, źródeł iskrzenia, otwartego ognia i innych źródeł zapłonu. Nie palić. Unikać wdychania par. Stosować wyłącznie na zewnątrz lub w dobrze wentylowanym pomieszczeniu. W PRZYPADKU DOSTANIA SIĘ DO DRÓG ODDECHOWYCH: wyprowadzić lub wynieść poszkodowanego na świeże powietrze i zapewnić mu warunki do swobodnego oddychania. W przypadku złego samopoczucia skontaktować się z OŚRODKIEM ZATRUĆ/ lekarzem. Zawartość pojemnik usuwać do zgodnie z lokalnymi przepisami. Przed użyciem przeczytać etykietę. W poniższym polu napisz numer telefonu do najbliższego pogotowia/szpitala (lub centrum zatruc). W razie wątpliwości, bezzwłocznie zwróć się po poradę medyczną. Zabierz z sobą substancję chemiczną wraz z opakowaniem. W przypadku urazu, zawsze zwracaj się po poradę medyczną.

NOR ADVERSEL Humbrol Poly Cement inneholder butylacetat. Brannfarlig væske og damp. Kan forårsake døsighet eller svimmelhet. Holdes borte fra varme, varme overflater, gnister, åpen flamme og andre antenningskilder. Røyking forbudt. Unngå innånding av damp. Brukes bare utendørs eller i et godt ventilert område. VED INNÅNDING: Flytt personen til frisk luft og sørg for at vedkommende har en stilling som letter åndedrettet. Kontakt et GIFTINFORMASJONSSENTER/en lege ved ubehag. Innhold/beholder leveres til i overensstemmelse med lokale bestemmelser. Les etiketten før bruk. Skriv telefonnummeret til nærmeste sykehus (eller giftsentral) i ruten nedenfor. I tvilstilfeller, kontakt lege omgående. Ta med kjemikalene og emballasjen. I tilfelle skade, søk alltid lege.

IT AVVERTENZA Humbrol Poly Cement contiene butilacetato. Liquido e vapori infiammabili. Può provocare sonnolenza o vertigini. Tenere lontano da fonti di calore, superfici calde, scintille, fiamme libere o altre fonti di accensione. Non fumare. Evitare di respirare i vapori. Utilizzare soltanto all'aperto o in luogo ben ventilato. IN CASO DI INALAZIONE: trasportare l'infortunato all'aria aperta e mantenerlo a riposo in posizione che favorisca la respirazione. In caso di malessere, contattare un CENTRO ANTIVENENI/un medico. Smaltire il prodotto/recipiente in conformità alle normative locali. Leggere l'etichetta prima dell'uso. Annotare il numero di telefono dell'ospedale (o centro antiveneni) della propria zona nella casella seguente. In caso di dubbio, consultare immediatamente un medico. Portare con sé sia il prodotto chimico sia il recipiente. In caso di ferita, consultare sempre un medico.

PT ATENÇÃO Humbrol Poly Cement contém acetato de butilo. Líquido e vapor inflamáveis. Pode provocar sonolência ou vertigens. Manter afastado do calor, superfícies quentes, fôrca, chama aberta e outras fontes de ignição. Não fumar. Evitar respirar os vapores. Utilizar apenas ao ar livre ou em locais bem ventilados. EM CASO DE INALAÇÃO: retirar a pessoa para uma zona ao ar livre e mantê-la numa posição que não dificulte a respiração. Caso sinta indisposição, contacte um CENTRO DE INFORMAÇÃO ANTIVENENOS/médico. Eliminar o conteúdo/recipiente em de acordo com as regulamentações locais. Ler o rótulo antes da utilização. Registe o número de telefone do seu hospital local (ou centro de informação antivenenos) na caixa abaixo. Em caso de dúvida, consultar imediatamente um médico. Levar o produto químico bem como o recipiente. Em caso de ferida, consultar sempre o médico.

EL ΠΡΟΕΙΔΟΠΟΙΗΣΗ Το Humbrol Poly Cement περιέχει οξικό βουτύλιο. Υγρό και ατμοί εύφλεκτα. Μπορεί να προκαλέσει υπνηλία ή ζάλη. Μακριά από θερμότητα, θερμές επιφάνειες, σπινθήρες, γυμνές φλόγες και άλλες πηγές ανάφλεξης. Μην καπνίζετε. Αποφεύγετε να αναπνεύετε ατμούς. Να χρησιμοποιείται μόνο σε ανοικτό ή καλά αεριζόμενο χώρο. ΣΕ ΠΕΡΙΠΤΩΣΗ ΕΙΣΠΝΟΗΣ: Μεταφέρατε τον παθόντα στον καθαρό αέρα και αφήστε τον να ξεκουραστεί σε στάση που διευκολύνει την αναπνοή. Καλέστε το ΚΕΝΤΡΟ ΔΗΛΗΤΗΡΙΑΣΕΩΝ/γιατρό, αν αισθανθείτε αδύνατο. Διάθεση του περιεχομένου/περιέκτη σε σύμφωνα με τους τοπικούς κανονισμούς. Διαβάστε οδοντοστοιχία. Διάθεση του περιεχομένου/περιέκτη σε σύμφωνα με τους τοπικούς κανονισμούς. Διαβάστε την ετικέτα πριν από τη χρήση. Καταγράψτε τον αριθμό τηλεφώνου του τοπικού σας νοσοκομείου (ή την κέντρο δηλητηριάσεων) στο κάτωθι πλαίσιο. Σε περίπτωση αμφιβολίας, καλέστε χωρίς καθυστέρηση ιατρική βοήθεια. Πάρτε μαζί σας το φιαλίδιο με τη χημική ουσία. Σε περίπτωση τραυματισμού, καλέστε οπωσδήποτε ιατρική βοήθεια.

FI VAROITUS Humbrol Poly Cement sisältää butyyliaasetta. Syttyvä neste ja höyry. Saattaa aiheuttaa uneliaisuutta ja huimausta. Suojaa lämmöltä, kuumilta pinnoilta, kipinöiltä, avotulelta ja muilta sytytyslähteiltä. Tupakointi kielletty. Vältä höyryä. Käytä ainoastaan ulkona tai tiloissa, joissa on hyvä ilmanvaihto. JOS KEMIKAALIA ON HENGITETTY: Siirrä henkilö raittiiseen ilmaan ja varmista vaivaton hengitys. Ota yhteys MYRKYTYSTIETOKESKUKSEEN/lääkäriin, jos ilmenee pahoinvointia. Hävitä sisältö/pakkaus paikallisten määräysten mukaisesti. Lue merkinnät ennen käyttöä. Tallenna lähimmän sairaalan (tai myrkytyskeskuksen) puhelinnumero alla olevaan ruutuun. Epävarmoissa tapauksissa käänny välittömästi lääkärin puoleen. Ota kemikaali ja sen säilytysastia mukaan. Loukkaantumistapauksissa käänny aina lääkärin puoleen.

DA ADVARSEL Humbrol Poly Cement indeholder butylacetat. Brandfarlig væske og damp. Kan forårsage sløvhed eller svimmelhed. Holdes væk fra varme, varme overflader, gnister, åben ild og andre antændelseskilder. Rygning forbudt. Undgå indånding af damp. Brug kun udendørs eller i et rum med god udluftning. VED INDÅNDING: Flyt personen til et sted med frisk luft og sørg for, at vejtrækningen lettes. Kontakt GIFTLINJEN/læge i tilfælde af ubehag. Indholdet/holderen bortskaffes i overensstemmelse med de lokale regler. Læs etiketten før brug. Notér telefonnummeret til dit lokale hospital (eller giftcentral) i boksen nedenunder. I tvilstilfælde søg straks læge. Tag kemikaliet og beholderen med. Ved tilskadekomst: søg altid lægehjælp.

CS UPOZORNĚNÍ Humbrol Poly Cement obsahuje butylacetát. Hořlavá kapalina a páry. Může způsobit ospalost nebo závrať. Chraňte před teplem, horkými povrchy, jiskrami, otevřeným ohněm a jinými zdroji zapálení. Zákaz kouření. Zamezte vdechování prachu/par. Používejte pouze venku nebo v dobře větraných prostorech. PŘI VDECHNUTÍ: Přeneste osobu na čerstvý vzduch a ponechte ji v poloze usnadňující dýchání. Nechte-li se dobře, volejte TOXIKOLOGICKÉ INFORMAČNÍ STŘEDISKO / lékaře. Odstraňte obsah/obal v souladu s místními předpisy. Před použitím si přečtěte údaje na štítku. Do níže uvedeného rámečku запиšte telefonní číslo místní nemocnice (nebo toxikologického střediska). V případě pochybnosti vyhledejte neprodleně lékařskou pomoc. Vezměte s sebou chemikálii a/nebo výrobek spolu s nádobou. Při poranění vždy vyhledejte lékařskou pomoc.

Record the telephone number of your local hospital (or local poison centre) in the box below.



ADVICE FOR SUPERVISING ADULTS

EN Advice for supervising adults: This chemical toy is not suitable for children under 8 years. For use under adult supervision. Keep this chemical toy set out of reach of children under 8 years old. Read and follow these instructions, the safety rules and the first aid information, and keep them for reference. Because children's abilities vary so much, even within age groups, supervising adults should exercise discretion as to which activities are suitable and safe for them. The supervising adult should discuss the warnings, safety information and the possible hazards with the child or children before commencing the activities. Particular attention should be paid to the safe handling of alkalies, acids and flammable liquids. The working area should be cleaned immediately after carrying out the activity.

FR Conseils pour les adultes accompagnateurs: Ce jeu chimique ne convient pas aux enfants de moins de 8 ans. À utiliser sous la surveillance d'un adulte. Tenir ce jeu chimique hors de portée des enfants de moins de 8 ans. Lire et observer ces instructions, les règles de sécurité et les informations relatives aux premiers secours, et les garder comme référence. Compte tenu de très grandes variations des capacités des enfants, même au sein d'un groupe d'âge, il convient que les adultes surveillants apprécient avec sagesse quelles sont les expériences appropriées et sans risque pour les enfants. Il convient que l'adulte qui surveille l'enfant (ou les enfants) discute avec lui (ou eux) des avertissements, des indications relatives à la sécurité et des risques éventuels avant de débiter l'activité. Il convient d'accorder une attention particulière à la sécurité lors de la manipulation des alcalis, des acides et des liquides inflammables. Il convient de nettoyer la zone de jeu immédiatement après avoir cessé l'activité.

DE Hinweis für beaufsichtigende Erwachsene: Dieses chemische Spielzeug ist für Kinder unter 8 Jahren nicht geeignet. Benutzen unter Aufsicht von Erwachsenen. Das chemische Spielzeugset ist außer Reichweite von Kindern unter 8 Jahren aufzubewahren. Diese Anweisungen, die Sicherheitsregeln und die Erste-Hilfe-Informationen lesen, befolgen und nachschlagebereit halten. Weil die Fähigkeit von Kindern auch innerhalb einer Altersgruppe sehr unterschiedlich sein kann, sollten die überwachenden Erwachsenen mit Sorgfalt diejenigen Versuche auswählen, die geeignet und sicher für sie sind. Der überwachende Erwachsene sollte die Warnhinweise, Sicherheitsregeln und die möglichen Gefahren mit dem Kind oder den Kindern vor Versuchsbeginn besprechen. Besondere Aufmerksamkeit sollte dem sicheren Umgang mit Säuren, Laugen und brennbaren Flüssigkeiten gewidmet werden. Der Arbeitsbereich sollte unmittelbar nach Ausführung des Versuchs gereinigt werden.

ES Consejos para los adultos supervisores: Este juguete químico no es apto para menores de 8 años. Para utilizar bajo supervisión de un adulto. Mantenga este juguete químico fuera del alcance de los niños menores de 8 años. Leer y seguir las instrucciones, las reglas de seguridad y las informaciones relativas a los primeros auxilios y conservarlas como referencia. Teniendo en cuenta las grandes variaciones de la capacidad de entendimiento de los niños, aún en un mismo grupo de edad, los adultos que los supervisan deberían valorar con prudencia cuales son los experimentos adecuados y sin riesgo para los niños. Se recomienda que el adulto que vigila al niño discuta con él las Advertencias, las indicaciones relativas a la seguridad y los posibles riesgos antes de dar comienzo a los experimentos. Conviene prestar una atención particular a la seguridad cuando se manipulan ácidos, álcalis y líquido inflamables. Conviene limpiar el área de trabajo inmediatamente después de haber realizado los experimentos.

SV Råd till vuxna som övervakar bruk: Denna kemiska leksak är inte lämplig för barn under 8 år. Ska användas under tillsyn av vuxen. Förvara denna kemiska leksak utom räckhåll för barn under 8 år. Läs och följ dessa anvisningar, säkerhetsbestämmelserna och första-hjälpen-informationen samt spara dem för framtida bruk. Då barns förmåga varierar, även inom olika åldersgrupper, bör de övervakande vuxna bedöma vilka experiment som är lämpliga och säkra för barnen. Den vuxne övervakaren bör diskutera varningarna och säkerhetsinformationen med barnet eller barnen innan experimenten påbörjas. Särskild uppmärksamhet bör ägnas åt säker hantering av syror, alkaliska och brännbara vätskor. Arbetsplatsen bör rengöras snarast efter användningen.

NL Advies voor toezichthoudende volwassenen: Dit chemische speelgoed is niet geschikt voor kinderen jonger dan 8 jaar. Voor gebruik onder toezicht van een volwassene. Houd dit chemische speelgoed buiten bereik van kinderen jonger dan 8 jaar. Lees deze aanwijzingen, veiligheidsmaatregelen en informatie over eerste hulp en volg deze op, houd deze binnen handbereik. Omdat de vaardigheden van kinderen erg variëren, zelfs binnen leeftijdsgroepen, moet de toezichthoudende volwassene zelf oordelen welke experimenten geschikt en veilig voor ze zijn. De toezichthoudende volwassene moet de waarschuwingen, veiligheidsinformatie en de mogelijke gevaren met het kind bespreken voordat met de activiteiten wordt begonnen. Bijzondere aandacht moet worden besteed aan veilig omgaan met alkaliën, zuren en brandbare vloeistoffen. Het werkgebied moet direct na gebruik worden schoongemaakt.

PO Wskazówki dla dorosłych pilnujących dzieci: Ta zabawka chemiczna jest nieodpowiednia dla dzieci w wieku poniżej 8 lat. Do użytku pod nadzorem osoby dorosłej. Przechowuj tę zabawkę chemiczną/zestaw poza zasięgiem dzieci w wieku poniżej 8 lat. Przeczytaj instrukcję i postępuj zgodnie z ich zaleceniami, zasadami bezpieczeństwa i informacjami dotyczącymi pierwszej pomocy oraz zachowaj jako odniesienie. Ponieważ zdolności dzieci nawet w jednej grupie wiekowej mogą być bardzo zróżnicowane, zaleca się, aby nadzorujące osoby dorosłe bardzo rozważnie wybierały takie doświadczenia, które są odpowiednie i bezpieczne dla tych dzieci. Zaleca się, aby nadzorująca osoba dorosła omówiła z dzieckiem lub dziećmi ostrzeżenia, zasady bezpieczeństwa i potencjalne zagrożenia przed przystąpieniem do wykonywania czynności. Zaleca się, aby zwrócić szczególną uwagę na bezpieczne obchodzenie się z zasadami, kwasami i łatwopalnymi cieczami. Zaleca się, aby obszar roboczy po przeprowadzeniu czynności bezzwłocznie oczyścić.

NOR Råd om overvåking av voksne: Dette kjemiske leketøy er ikke egnet for barn under 8 år. Skal brukes under tilsyn av en voksen. Hold dette kjemiske leketøy utliggerlig for barn under 8 år. Les og følg bruksanvisningene, sikkerhetsreglene og førstehjelpsinformasjonen, og la vare på dem. Fordi barns ferdigheter varierer, også innenfor samme aldersgruppe, bør voksne vurdere hvilke eksperimenter som er egnet og sikre for dem. Den voksne tilsynspersonen bør diskutere advarsels- og sikkerhetsinformasjonen med barnet eller barna før eksperimentene starter opp. Det bør utvises ekstra oppmerksomhet ved behandling av syre, alkaliske og brennbare væsker. Arbeidsområdet bør rengjøres umiddelbart etter at aktiviteten er avsluttet.

IT Raccomandazioni per la supervisione dei bambini: Questo gioco chimico non è adatto a bambini di età inferiore a 8 anni. Da usare sotto la supervisione di un adulto. Tenere questo gioco chimico fuori dalla portata di bambini di età inferiore a 8 anni. Leggere e seguire le presenti istruzioni, regole di sicurezza e informazioni di primo soccorso e conservarle come riferimento. Siccome le abilità dei bambini variano notevolmente, anche all'interno degli stessi gruppi di età, gli adulti che sorvegliano dovrebbero valutare quali sono, a proprio giudizio, gli esperimenti più adatti e senza rischio per i bambini. L'adulto che effettua la sorveglianza deve discutere gli avvertimenti, le informazioni di sicurezza e i possibili pericoli con il/i bambino/i prima di iniziare l'attività. Dovrebbe essere posta particolare avvertenza alla sicurezza durante la manipolazione di alcali, acidi e liquidi infiammabili. Al termine dell'attività dovrebbe essere pulita immediatamente l'area di lavoro.

PT Aconselhamento para adultos supervisores: Não é adequado para crianças com menos de 8 anos. Utilizar sob a vigilância de um adulto. Manter este brinquedo químico fora do alcance de crianças com menos de 8 anos. Ler e seguir estas instruções, as regras de segurança e as informações relativas aos primeiros socorros, guardando-as como referência. Tendo em conta as diferentes capacidades das crianças, num mesmo grupo etário, os adultos devem tomar precauções, verificando quais as experiências apropriadas e sem riscos. Recomenda-se ao adulto vigilante que converse com a(s) criança(s) sobre os avisos, regras de segurança e riscos eventuais, antes de iniciar(em) as actividades. Convém prestar especial atenção à manipulação de substâncias alcalina, ácidos e substâncias inflamáveis. Convém limpar o local onde as crianças estiverem a brincar imediatamente após cessarem as actividades.

EL Συμβουλές για τους επιτηρώντες ενήλικους: Αυτό το χημικό παιχνίδι δεν είναι κατάλληλο για παιδιά ηλικίας κάτω των οκτώ ετών. Να χρησιμοποιείται υπό την επίβλεψη ενήλικου. Φυλάξτε τη συλλογή μακριά από παιδιά κάτω των οκτώ ετών. Διαβάστε και εφαρμόστε αυτές τις οδηγίες, τους κανόνες ασφαλείας και την πληροφόρηση για πρώτες βοήθειες. Κρατείστε τις για μελλοντική χρήση. Επειδή οι ικανότητες των παιδιών διαφέρουν πολύ, ακόμη και μεταξύ παιδιών της ίδιας ηλικίας, οι επιβλέποντες ενήλικες θα πρέπει να μπορούν να αξιολογήσουν κάθε πείραμα και να κρίνουν ποια πειράματα είναι κατάλληλα και ασφαλή για τα παιδιά. Πρέπει να συζητήσετε με το παιδί την προειδοποιητική σήμανση κι την πληροφόρηση για την ασφάλεια πριν την έναρξη των πειραμάτων. Ιδιαίτερη προσοχή πρέπει να δίδεται στον ασφαλή χειρισμό των όξινων, αλκαλικών και εύφλεκτων υγρών. Ο χώρος πειραμάτων θα πρέπει να καθαρίζεται αμέσως μετά την εκτέλεση του πειράματος.

FI Ohjeita valvoville aikuisille: Tämä kemiallinen lelu ei sovellu alle 8-vuotiaille lapsille. Käytetään ainoastaan aikuisen valvonnassa. Säilytä tämä kemiallinen lelu alle 8-vuotiaiden lasten ulottumattomissa. Lue ja noudata näitä ohjeita, turvallisuusääntöjä sekä ensiapuohjeita ja säilytä ne vastaisuuden varalle. Koska samankin ikäryhmän lasten taidot vaihtelevat paljon, valvovan aikuisen on harkittava, mitkä kokeet ovat sopivia ja turvallisia. Valvovan aikuisen on syytä keskustella varoituksista, turvallisuusohjeista ja vaaratekijöistä lapsen tai lasten kanssa ennen toiminnan aloittamista. Erityistä huomiota olisi kiinnitettävä emäksien, happojen ja palavien nesteiden turvalliseen käsittelyyn. Työskentelyalue on siivottava heti toiminnan loputtua.

DA Råd til voksne, der holder opsyn: Dette kemilegetøj er ikke egnet for børn under 8 år. Skal anvendes under opsyn af en voksen. Opbevar dette kemilegetøj utilgængeligt for børn under 8 år. Læs og følg brugsanvisningen, sikkerhedsreglerne og oplysningerne om førstehjælp, og gem til senere brug. Da der er stor forskel på, hvor meget børn kan magte, selv inden for samme aldersgruppe, bør voksne med omhu vælge de forsøg, der er egnede og sikre for børnene. Den voksne, der holder opsyn med aktiviteterne, bør tale med barnet eller børnene om advarsler, sikkerhedsoplysninger og mulige farer, inden aktiviteterne startes. Der bør lægges særligt vægt på sikker håndtering af baser, syrer og brændbare væsker. Arbejdsområdet bør straks rengøres, når aktiviteten er færdig.

CS Rady pro dohlížející dospělé osoby: Tato chemická hračka není vhodná pro děti do 8 let. Používá se pouze pod dohledem dospělé osoby. Ukládejte tuto chemickou hračku mimo dosah dětí do 8 let. Přečtěte si a dodržujte tyto pokyny, bezpečnostní pravidla a informace o první pomoci a pečlivě je uschovejte pro případ potřeby. Dohlížející dospělí osoby by měly rozumně zvážit, které pokusy jsou pro děti vhodné a bezpečné, neboť schopnosti dětí se vzájemně individuálně liší v rámci jednotlivých věkových skupin. Dohlížející dospělá osoba by měla před zahájením činnosti pohovořit s dítětem nebo dětmi o upozornění, informacích o bezpečnosti a možných rizicích. Zvláštní pozornost by měla být věnována bezpečnému zacházení se zásadami, kyselinami a hořlavými kapalinami. Ihned po provedení činnosti by měl být pracovní prostor vyčištěn.

SAFETY RULES

EN Safety Rules: Keep younger children under the specified age limit and animals away from the activity area. Store chemical toys out of reach of young children. Wash hands after carrying out activities. Do not eat, drink or smoke in the activity area. Do not allow material to come into contact with the eyes. Do not place material in the mouth.

FR Règles de sûreté: Eloigner de la zone de jeu les enfants n'ayant pas atteint la limite d'âge spécifiée ainsi que les animaux. Ranger les jeux chimiques hors de portée des jeunes enfants. Se laver les mains, une fois les activités terminées. Ne pas manger, boire ni fumer dans la zone de jeu. Ne pas mettre le matériel en contact avec les yeux. Ne pas porter le matériel à la bouche.

DE Sicherheitsbestimmungen: Kinder, die jünger sind als auf dem Spielzeug angegeben, und Tiere vom Experimentierplatz fern halten. Chemisches Spielzeug außer Reichweite von kleinen Kindern aufbewahren. Die Hände nach Beendigung der Versuche waschen. Am Experimentierplatz nicht essen, trinken oder rauchen. Material nicht mit den Augen in Berührung bringen. Material nicht in den Mund bringen.

ES Normas sobre seguridad: Mantener alejados de la zona de juego a los niños menores de la edad especificada, así como a los animales. Mantener los juegos de química fuera del alcance de los niños pequeños. Lavarse las manos una vez terminados los experimentos. No comer, beber o fumar en la zona donde se realizan los experimentos. No poner el material en contacto con los ojos. No introducir el material en la boca.

SV Regler för säkerhet: Håll barn som är yngre än den angivna åldern samt husdjur borta från platsen för experimenten. Förvara kemiska leksaker utom räckhåll för små barn. Tvätta händerna efter utförda experiment. Ät, drick eller rök inte nära platsen för experimenten. Låt inte materialet komma i kontakt med ögonen. Stoppa inte materialet i munnen.

NL Veiligheidsregels: Houd kinderen beneden de aangegeven leeftijd en dieren weg van de speelplek. Bewaar chemisch speelgoed buiten het bereik van jonge kinderen. Was handen na gebruik van het speelgoed. Eet, drink of rook niet op de speelplek. Laat materiaal niet in contact komen met de ogen. Stop het materiaal niet in de mond.

PO Zasady bezpieczeństwa: Wykonuj doświadczenia z dala od dzieci poniżej określonego wieku oraz z dala od zwierząt. Przechowuj zabawki chemiczne poza zasięgiem małych dzieci. Umyj ręce po przeprowadzeniu czynności. Nie jedz, nie pij i nie pal w obszarze czynności zabawowych. Nie dopuszczaj do kontaktu materiału z oczami. Nie wkładaj materiału do ust.

NOR Sikkerhetsregler: Hold barn under den angitte aldersgrensen og dyr unna aktivitetsområdet. Oppbevar kjemisk leketøy utilgengelig for små barn. Vask hendene når aktiviteten er avsluttet. Ikke spis, drikk eller røyk på aktivitetsområdet. Tillat ikke materialet å komme i kontakt med øynene. Putt ikke stoffet i munnen.

IT Norme di sicurezza: Allontanare i bambini che non raggiungono il limite di età specificato e gli animali dall'area in cui si svolge l'attività. Riporre i giocattoli chimici lontano dalla portata dei bambini piccoli. Lavarsi le mani al termine delle attività. Non mangiare, bere o fumare nell'area in cui si svolge l'attività. Non portare il materiale a contatto con gli occhi. Non portare il materiale alla bocca.

PT Normas de segurança: Não deixar aproximar crianças de idade inferior à recomendada, nem animais. Armazenar os brinquedos químicos fora do alcance de crianças pequenas. Lavar as mãos logo que terminem as actividades. Não comer, beber ou fumar no local onde decorrem as actividades. Não colocar o material em contacto com os olhos. Não colocar na boca.

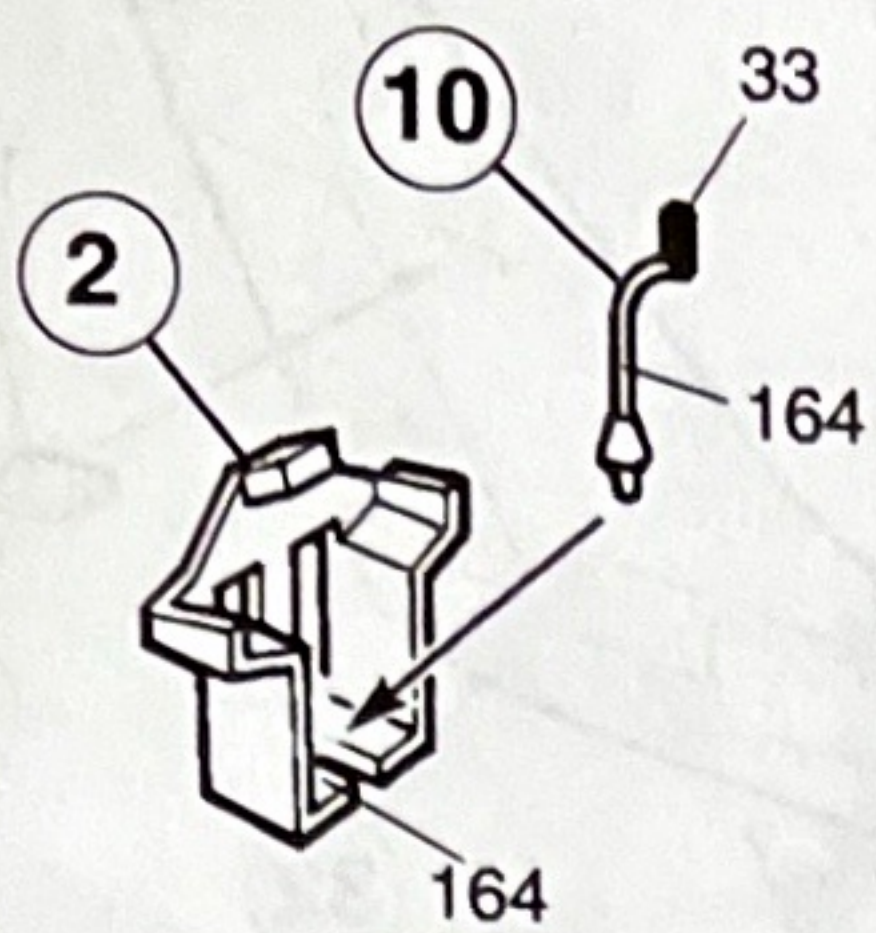
EL Κανόνες Ασφαλείας: Κρατήστε τα μικρά παιδιά ηλικίας κάτω του προδιαγραφόμενου ορίου μακριά από το χώρο πειραμάτων. Αποθηκεύστε τα χημικά παιχνίδια μακριά από μικρά παιδιά. Πλύνετε τα χέρια μετά την εκτέλεση του πειράματος. Μην τρώτε, μην πίνετε και μην καπνίζετε στο χώρο πειραμάτων. Αποφεύγετε να έρθει το υλικό σε επαφή με τα μάτια. Αποφεύγετε να έρθει το υλικό σε επαφή με το στόμα.

FI Turvallisuusohjeet: Pidä lapsen, jotka ovat nuorempia kuin varoituksmerkinnöissä mainitaan, sekä eläimet poissa työskentelypaikasta. Säilytä kemialliset lelut pikkulasten ulottumattomissa. Pese kädet toiminnan päätyttyä. Älä syö, juo tai tupakoi työskentelyalueella. Estä aineiden joutuminen silmiin. Älä laita aineita suuhun.

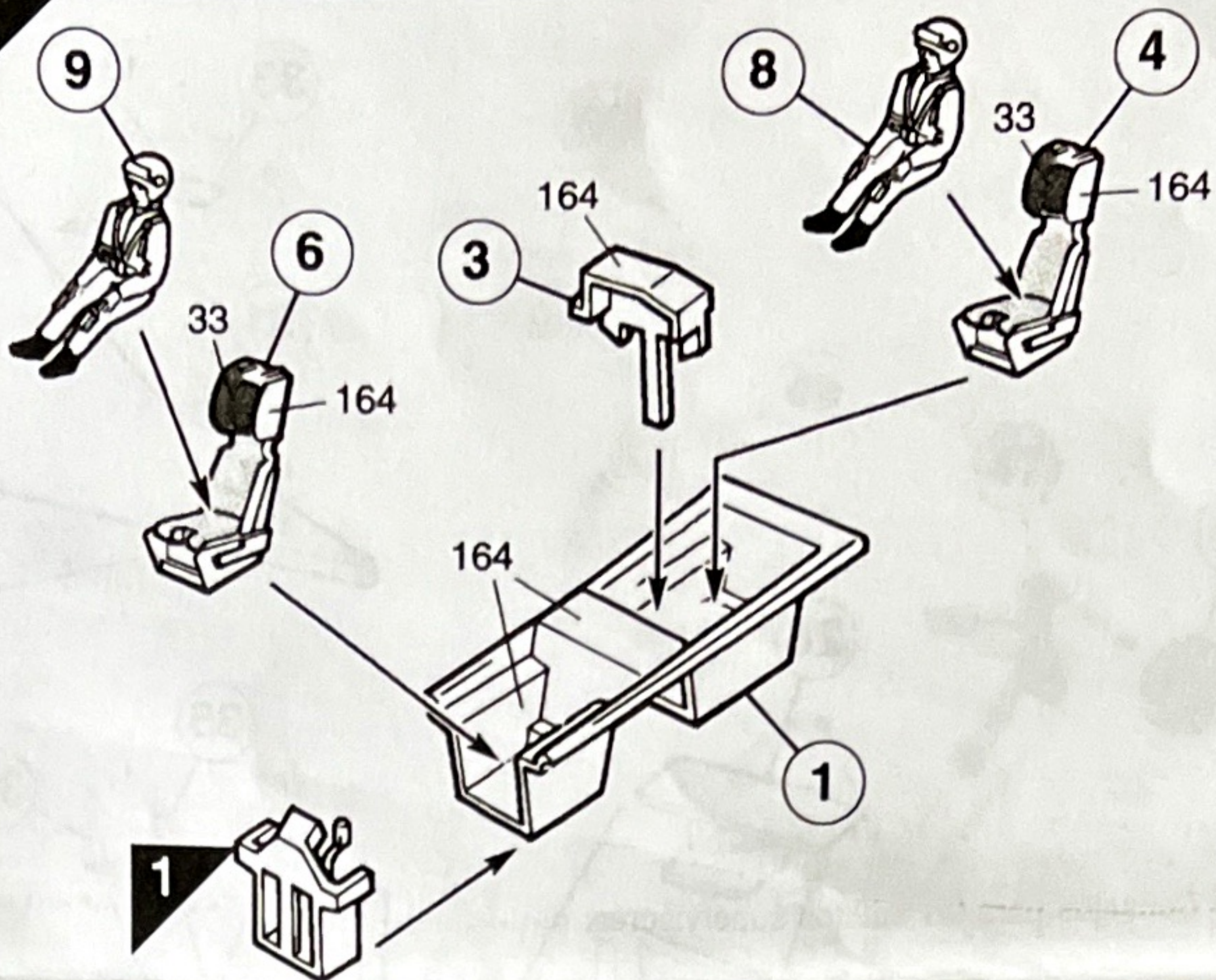
DA Sikkerhedsregler: Hold børn under den angivne aldersgrænse samt dyr væk fra det område, hvor aktiviteterne foregår. Opbevar kemilegetøjet uden for mindre børns rækkevidde. Vask hænder efter udførelse af aktiviteterne. Der må ikke spises, drikkes eller rygges ikke i det område, hvor aktiviteterne foregår. Undgå at materialet kommer i kontakt med øjnene. Undgå at materialet kommer i munden.

CS Bezpečnostní pravidla: V prostoru, ve kterém se činnost provádí, se nesmějí zdržovat děti mladší než je stanovený věkový limit a zvířata. Chemické hračky ukládejte mimo dosah malých dětí. Po ukončení činnosti si umyjte ruce. V prostoru, ve kterém se činnost provádí nejzde, nepijte a nekuřte. Vyvarujte se styku materiálu s očima. Nevkládejte materiál do úst.

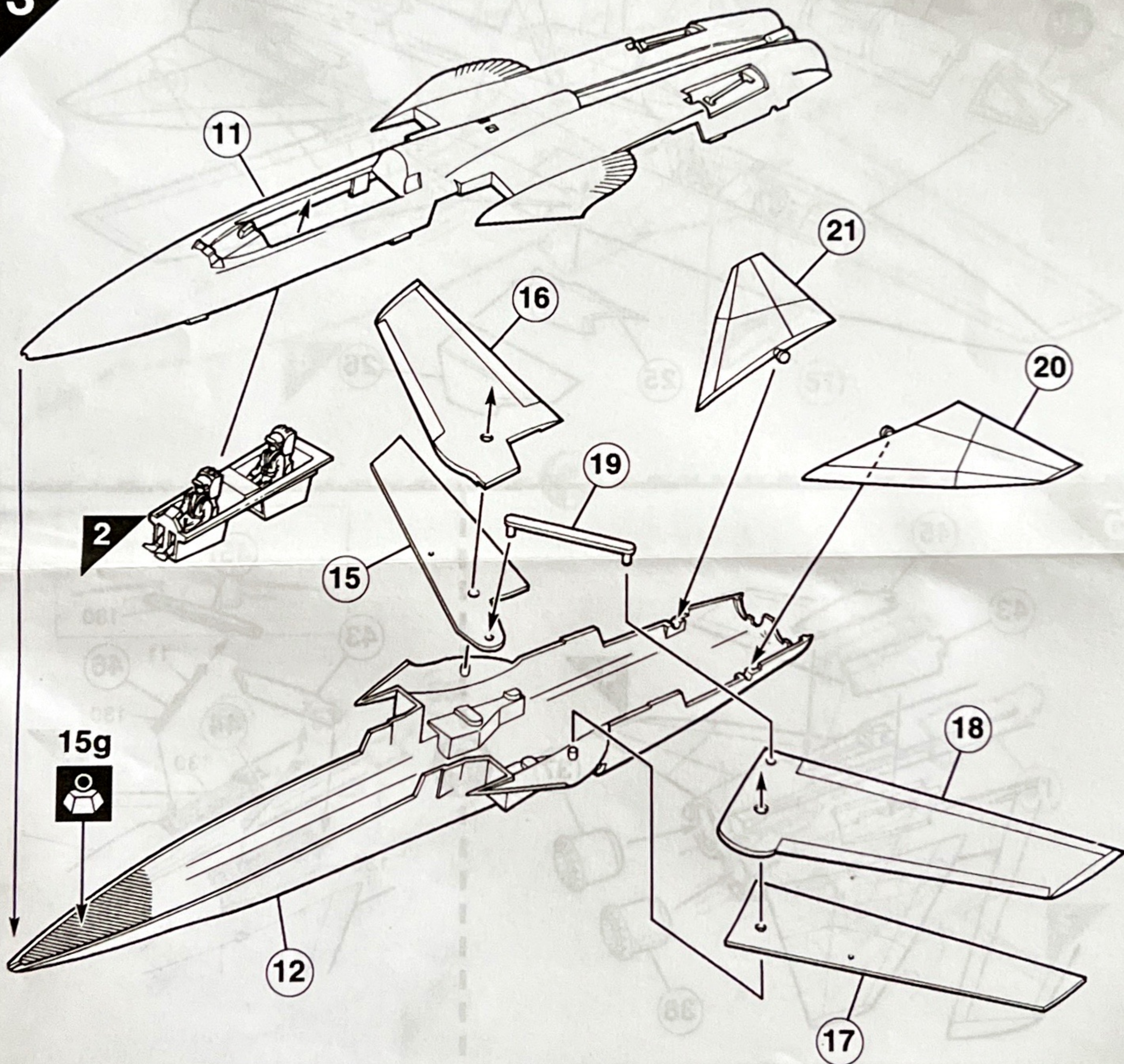
1



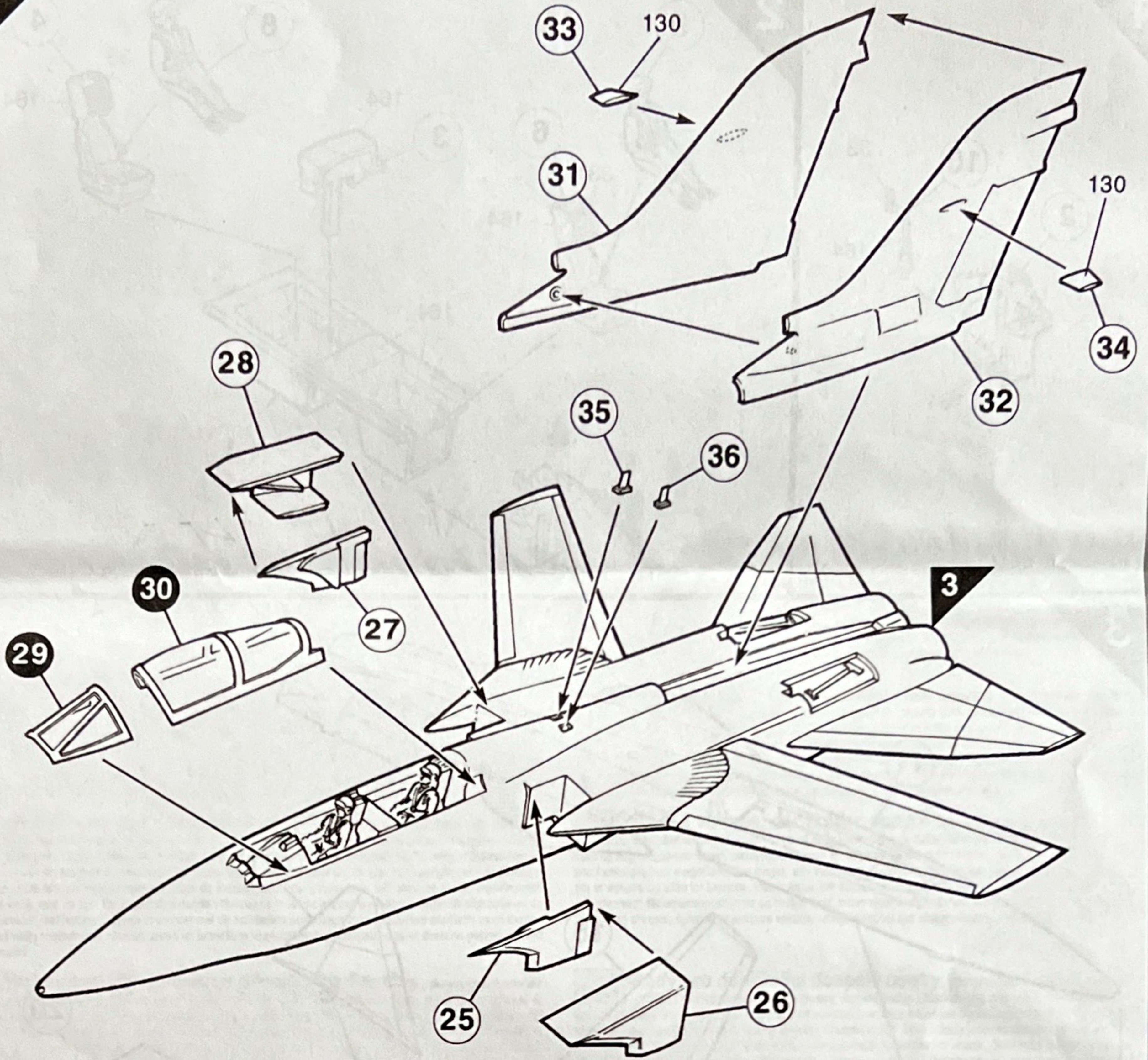
2



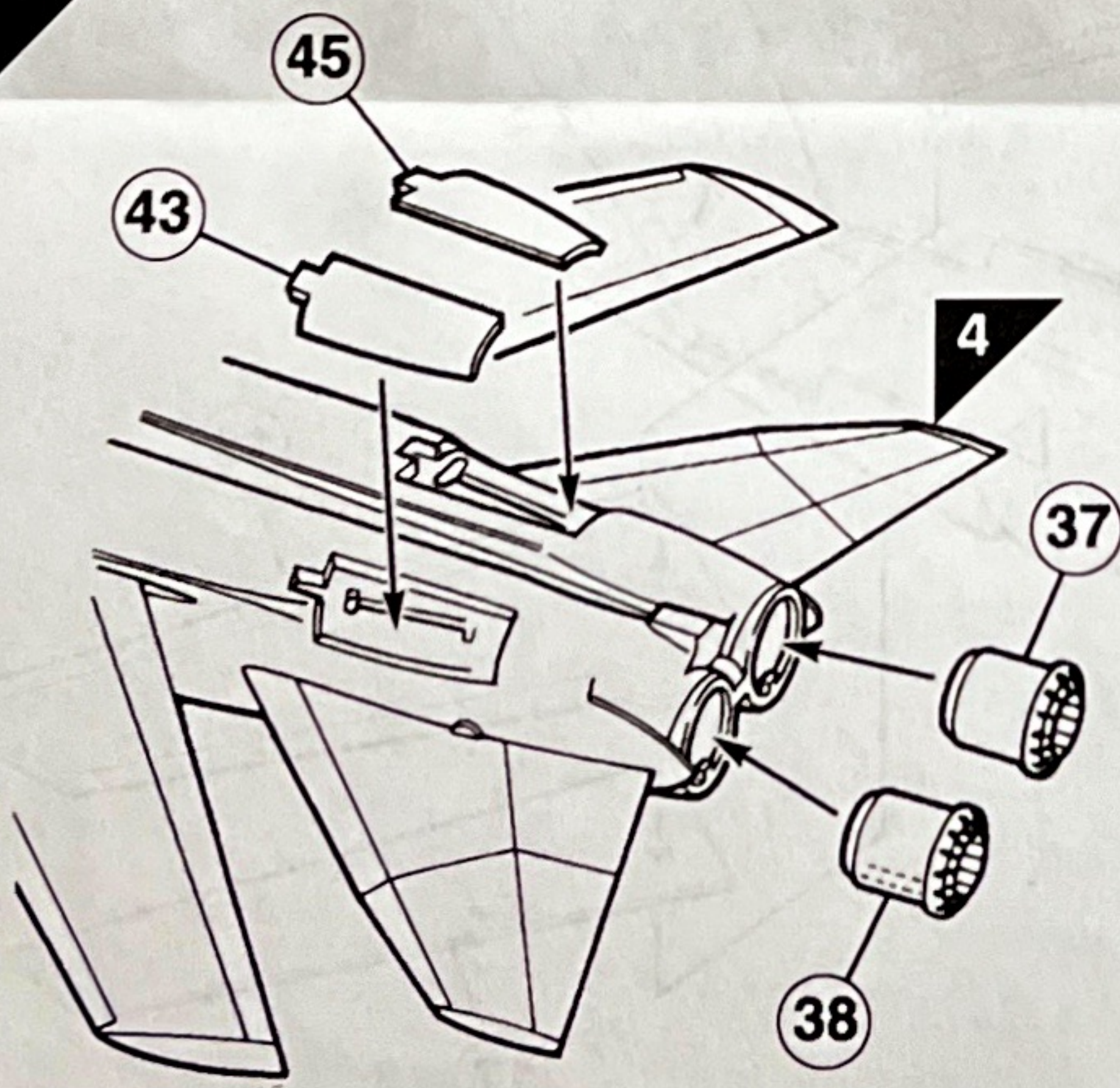
3



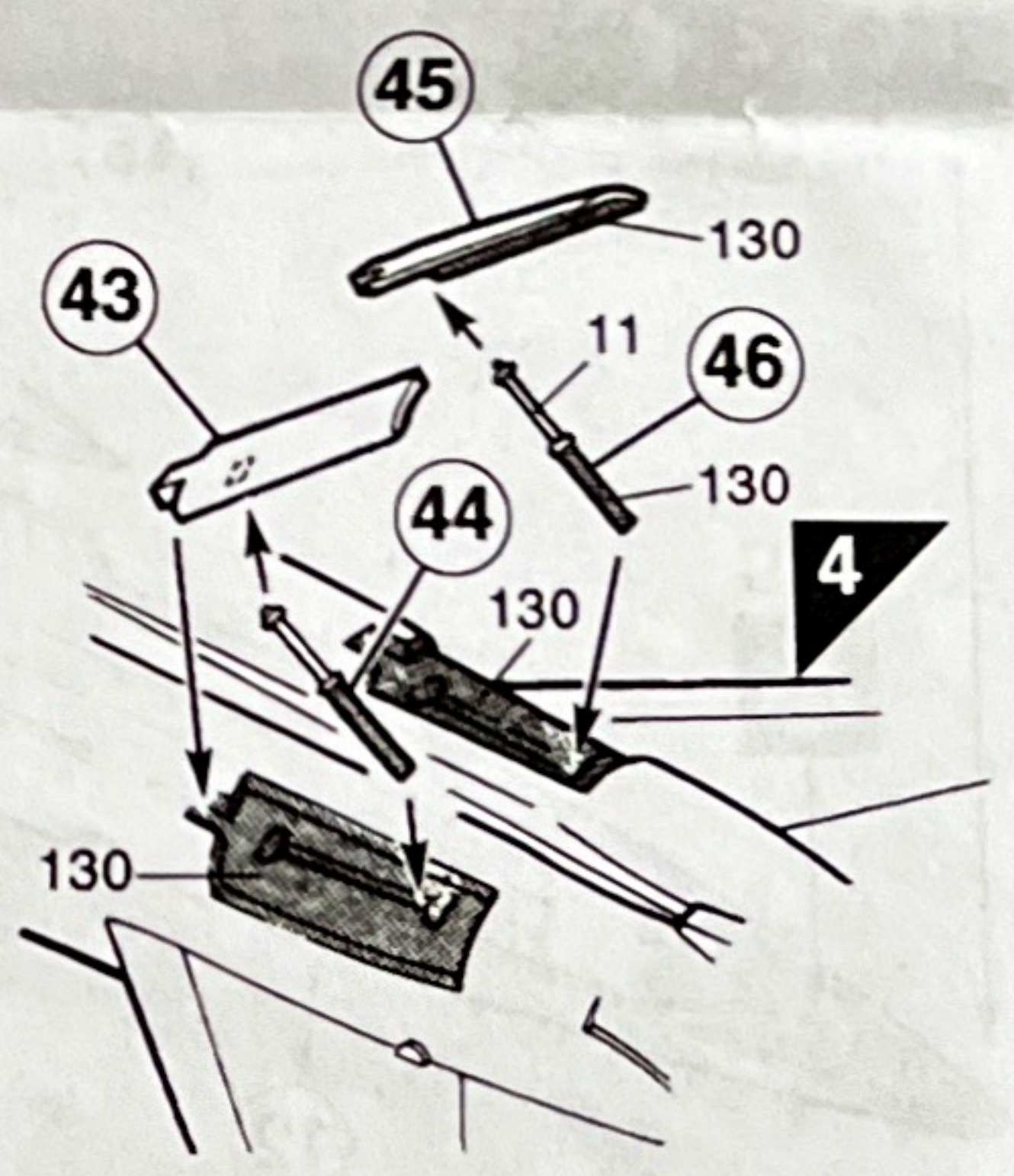
4

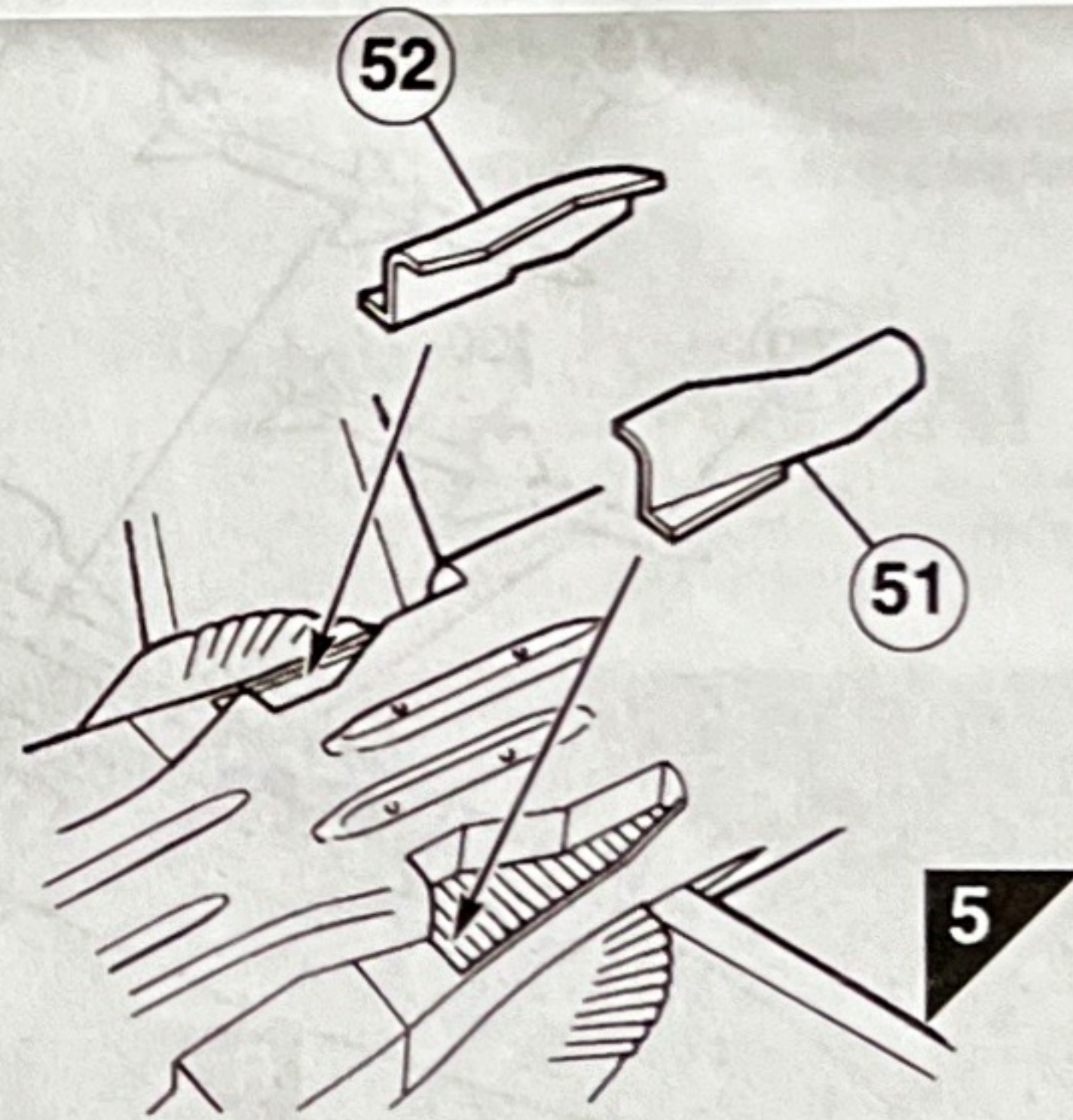
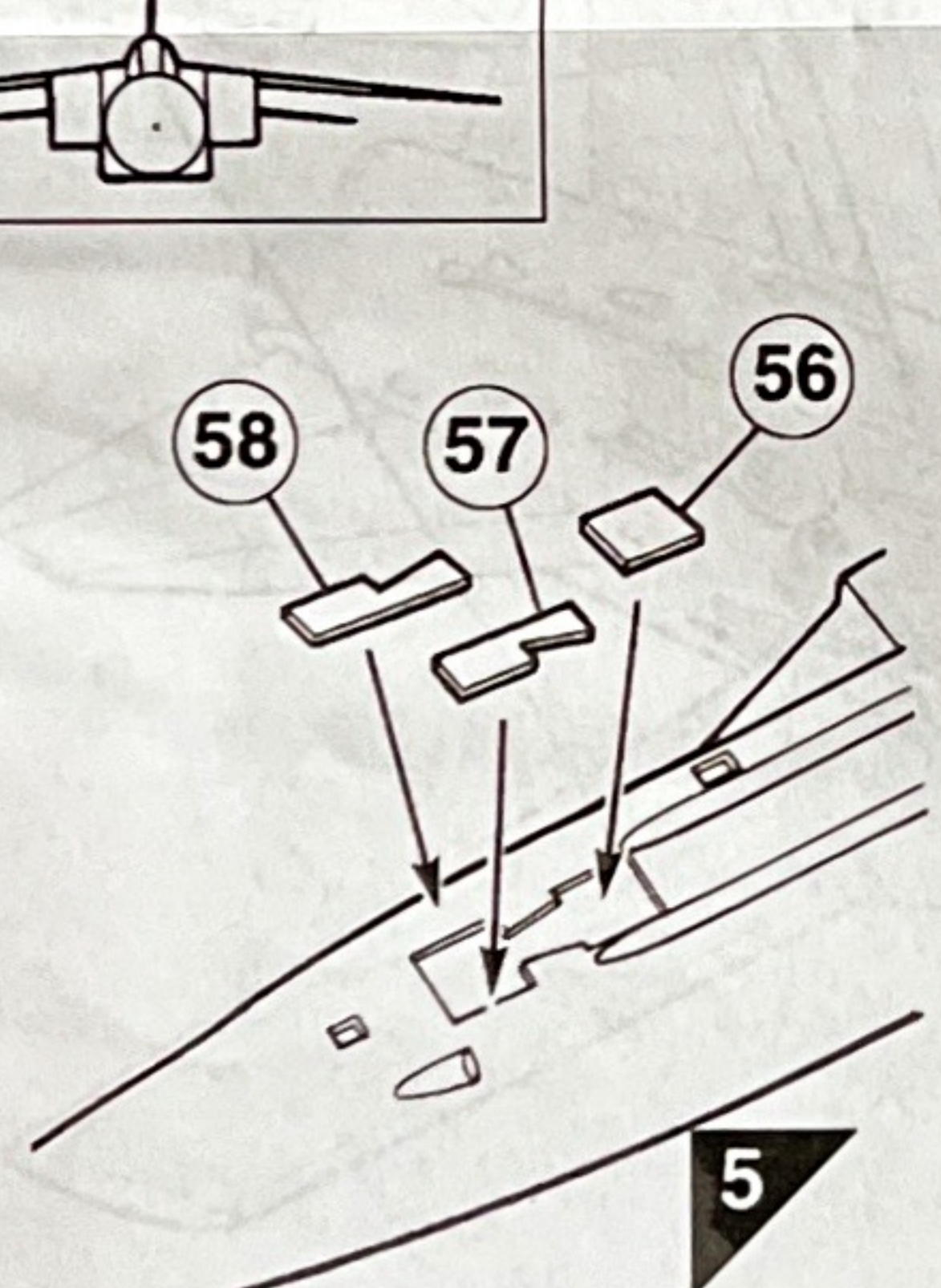
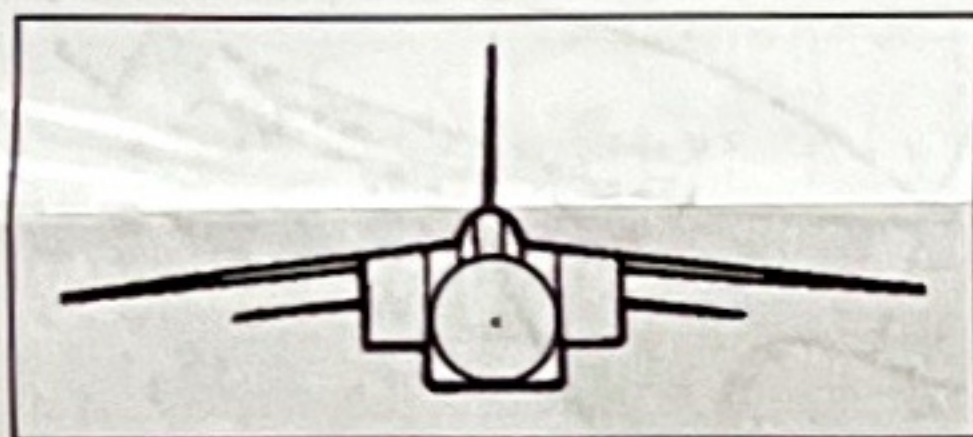
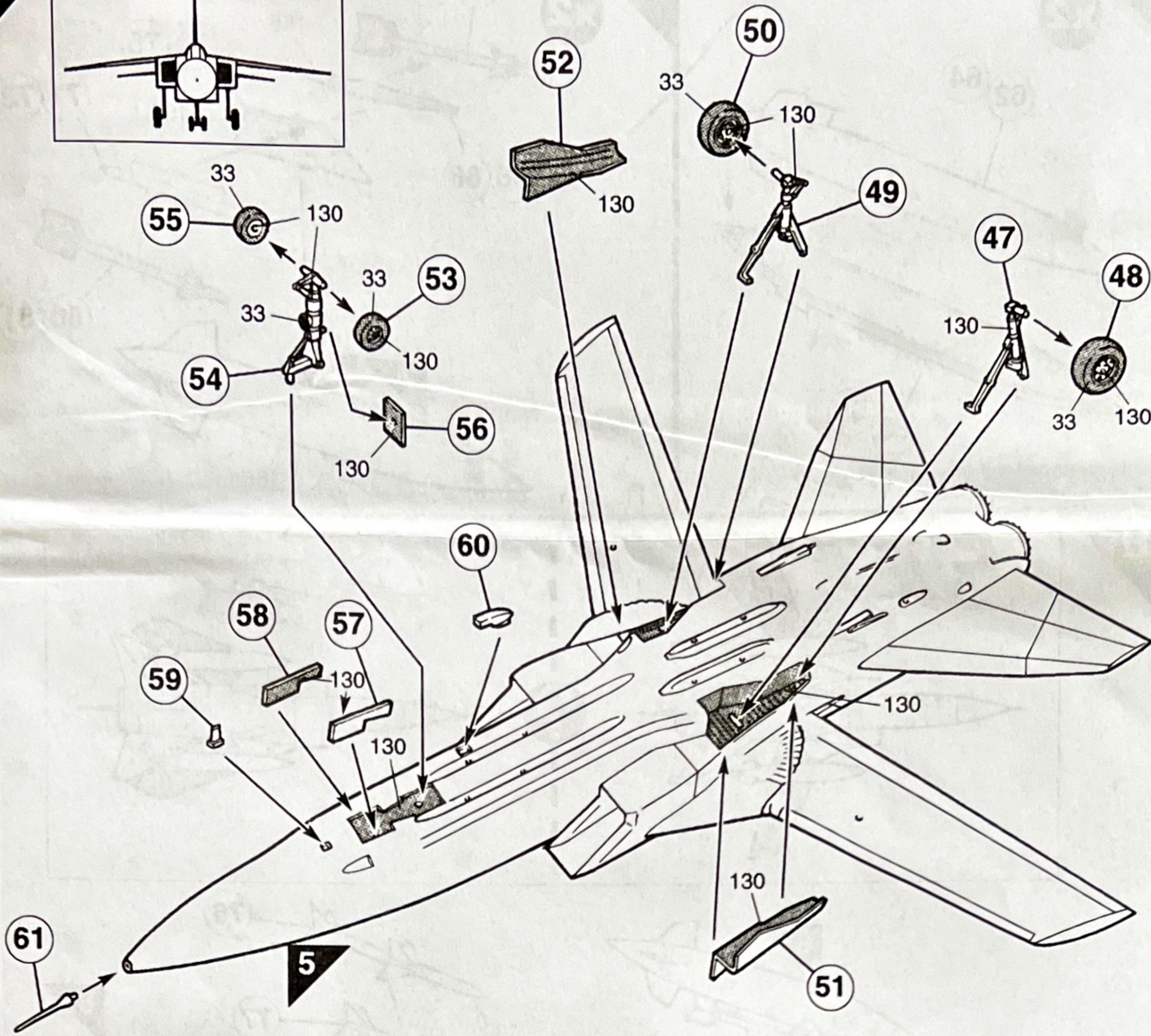
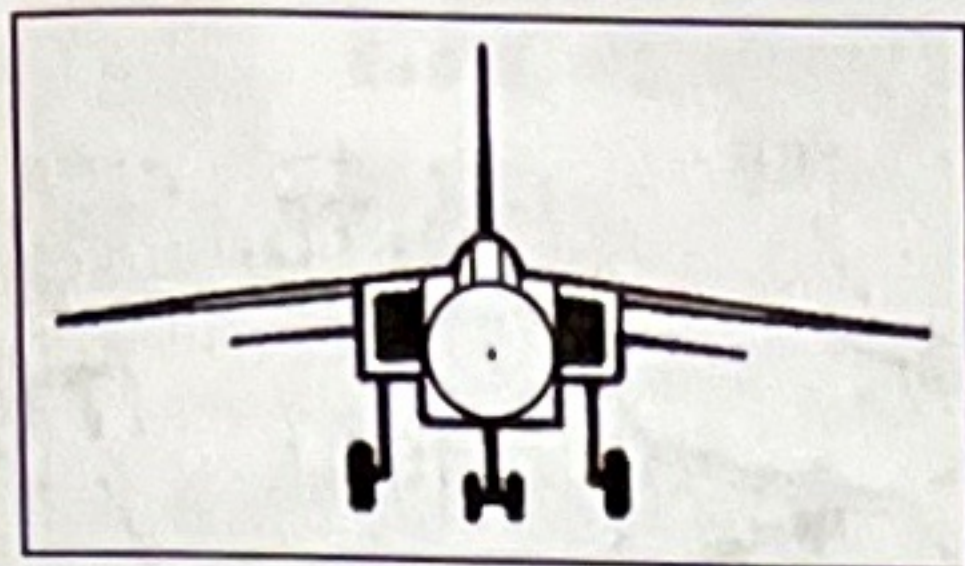


5



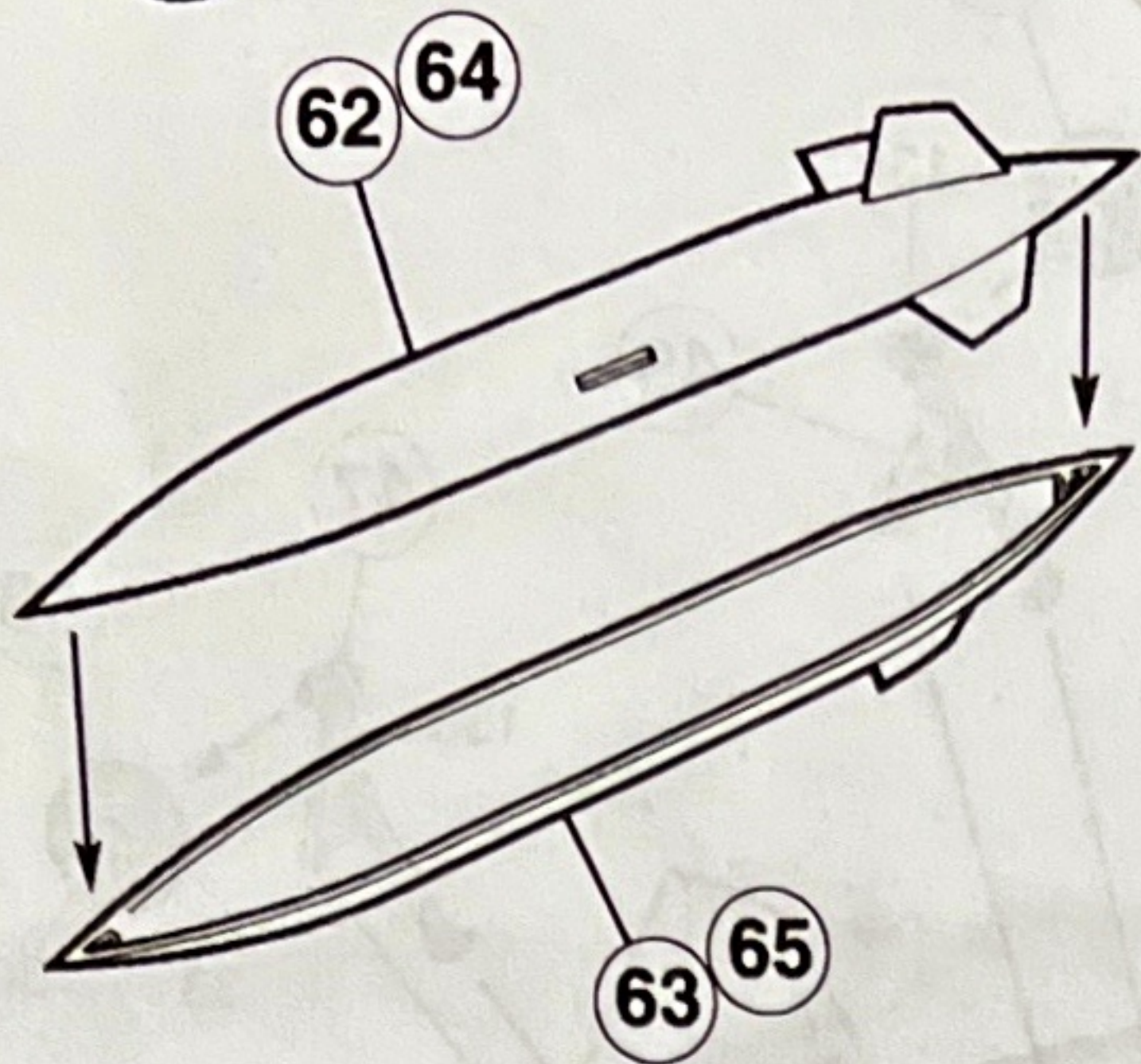
?





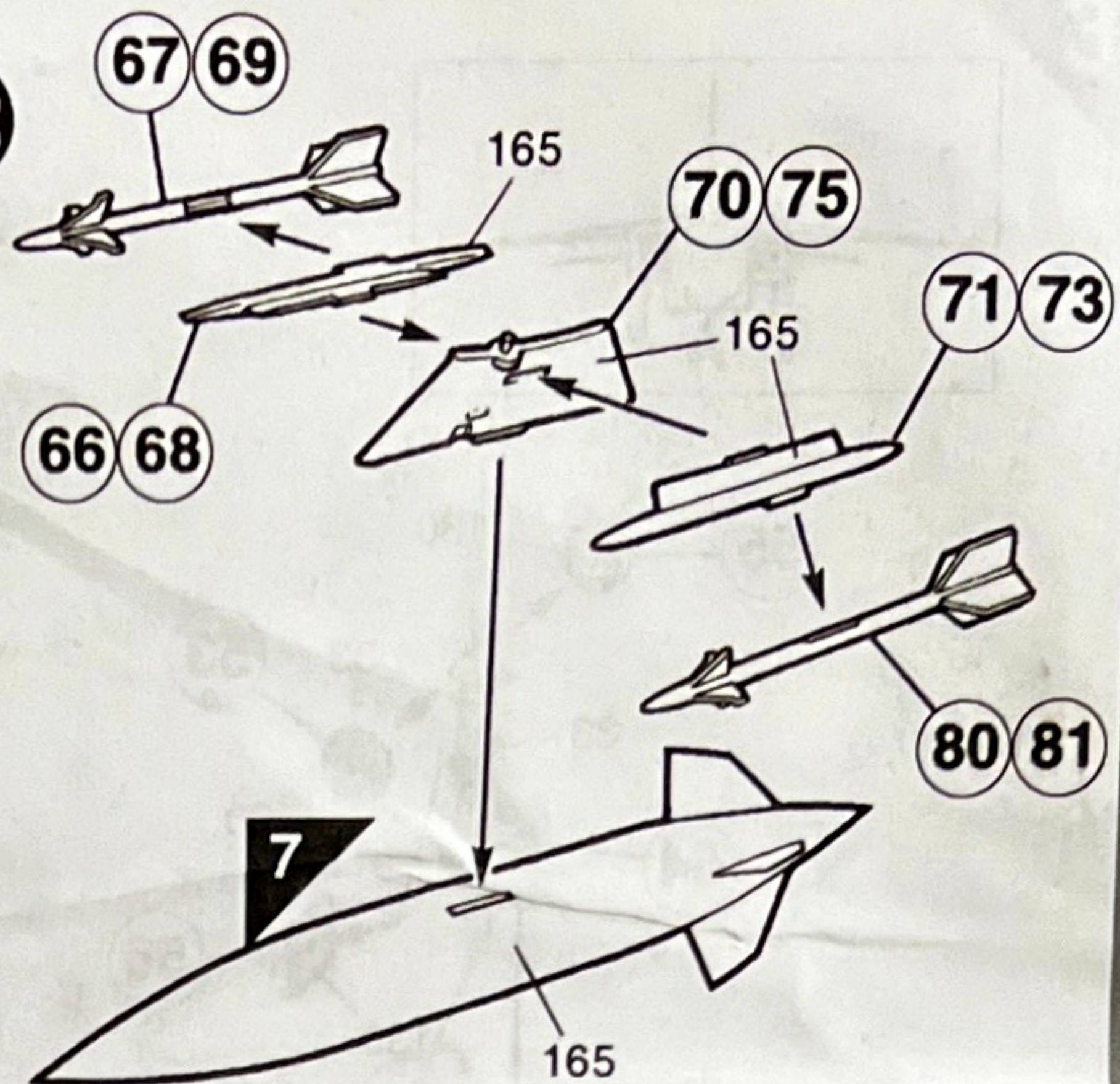
7

x2

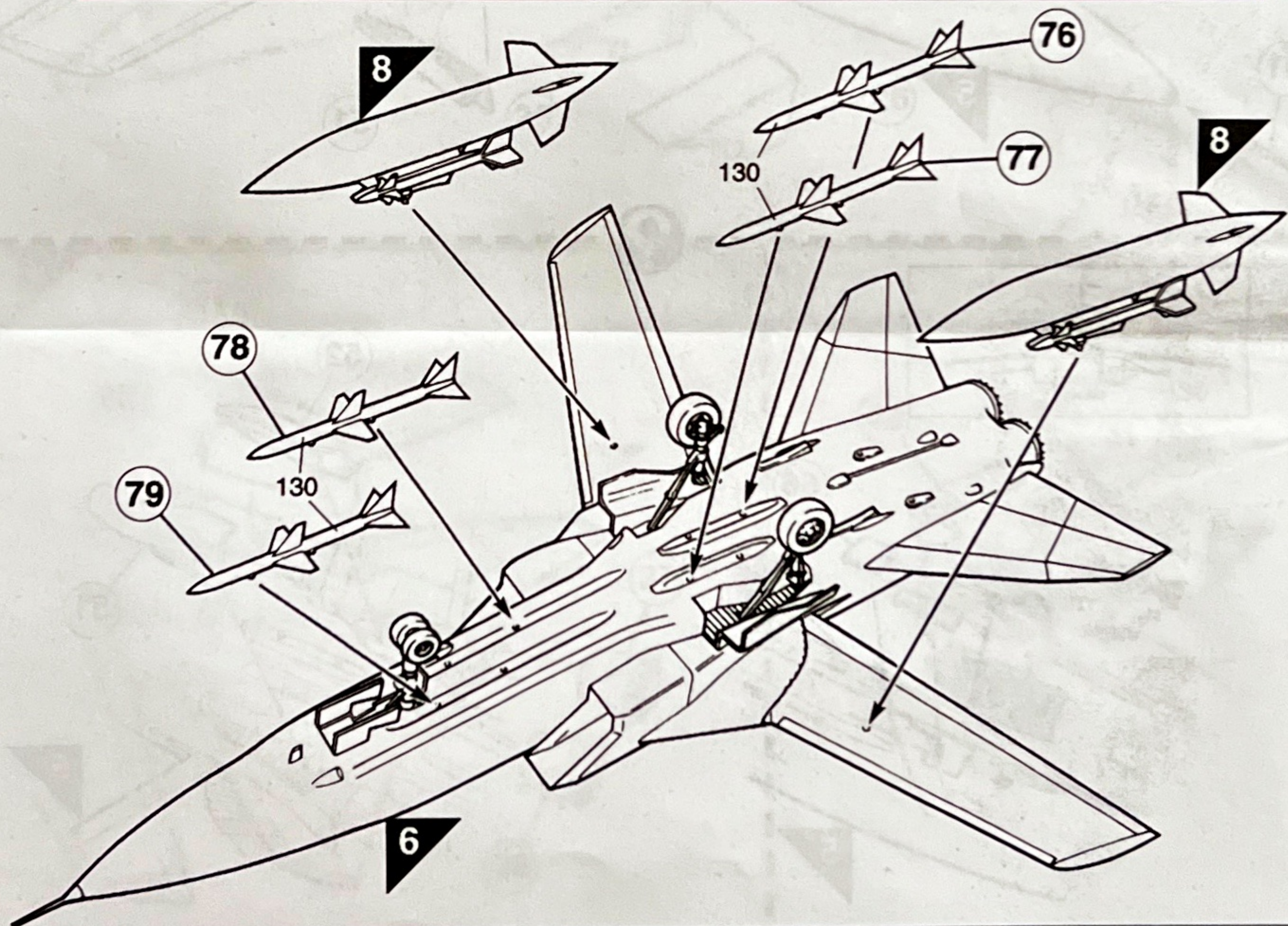
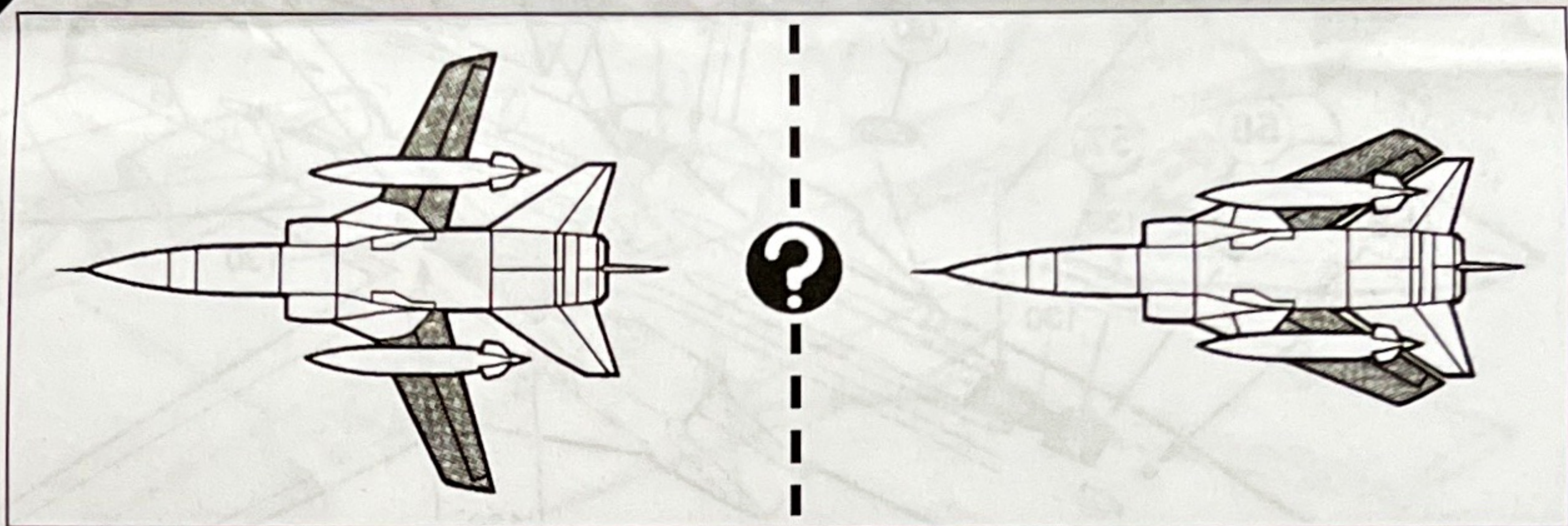


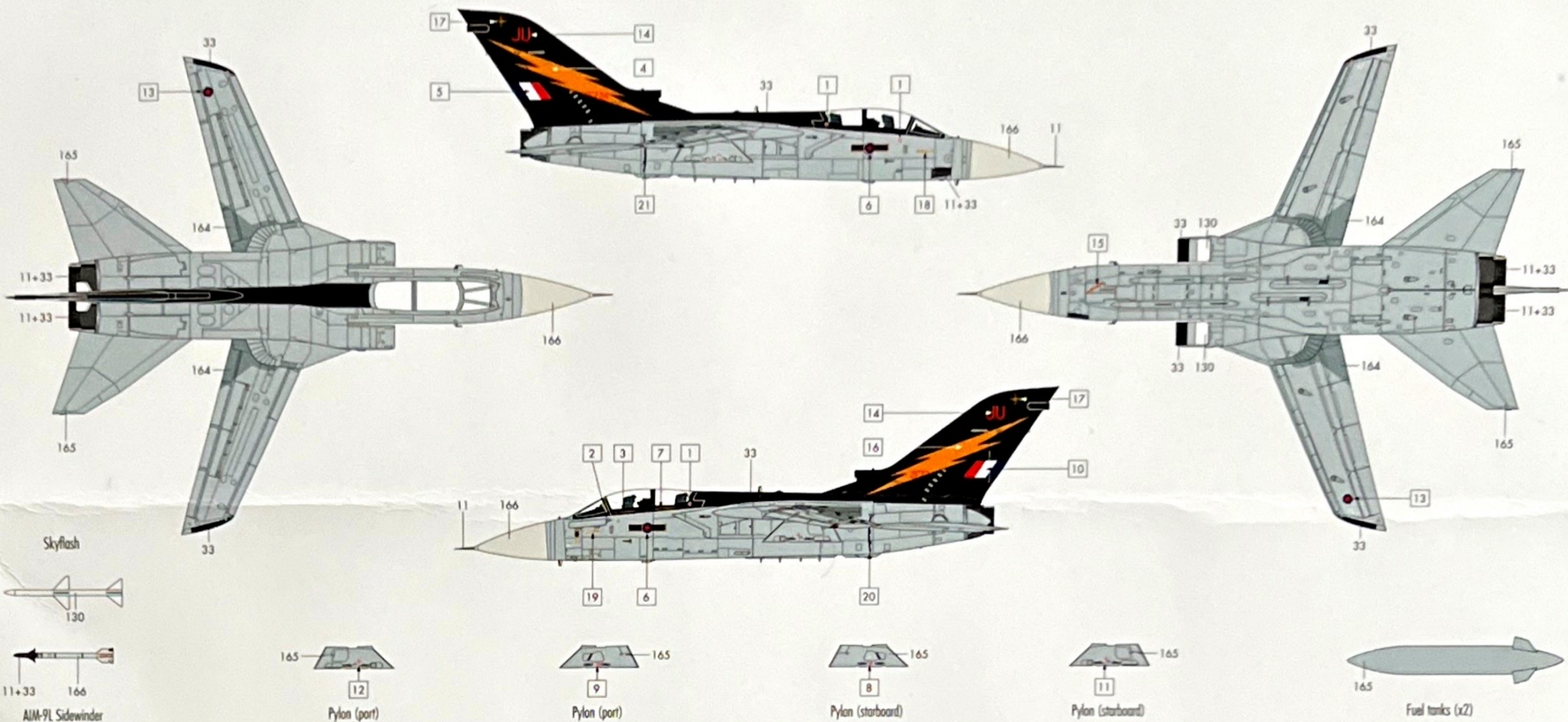
8

x2



9





PAINTING INSTRUCTIONS

Panavia Tornado F3

No. 111 Squadron, Royal Air Force Leuchars, Scotland, 2010.

WARNING.

Not suitable for children under 8 years. For use under adult supervision. Read the instructions before use, follow them and keep them for reference. Humbrol Poly Cement contains butyl acetate. May cause drowsiness or dizziness. Avoid breathing vapours. Use only outdoors or in a well-ventilated area. IF INHALED: Remove person to fresh air and keep comfortable for breathing. Call a POISON CENTER/ doctor if you feel unwell. Dispose of contents/container in accordance with local regulations. Read label before use.

ATTENTION.

Ne convient pas aux enfants de moins de 8 ans. À utiliser sous la surveillance d'un adulte. Lire les instructions avant utilisation, s'y conformer et les garder comme références. Humbrol Poly Cement contient de l'acétate de butyle. Peut provoquer somnolence ou vertiges. Éviter de respirer les vapeurs. Utiliser seulement en plein air ou dans un endroit bien ventilé. EN CAS D'INHALATION: transporter la personne à l'extérieur et la maintenir dans une position où elle peut confortablement respirer. Appeler un CENTRE ANTIPOISON/un médecin en cas de malaise. Éliminer le contenu/récipient dans conformément aux réglementations locales. Lire l'étiquette avant utilisation.

ACHTUNG.

Nicht geeignet für Kinder unter 8 Jahren. Benutzung unter Aufsicht von Erwachsenen. Anweisung vor Gebrauch lesen, befolgen und nachschlagebereit halten. Humbrol Poly Cement enthält Butylacetat. Kann Schläfrigkeit und Benommenheit verursachen. Einatmen von Dampf. Nur im Freien oder in gut belüfteten Räumen verwenden. BEI EINATMEN: Die Person an die frische Luft bringen und für ungehinderte Atmung sorgen. Bei Unwohlsein GIFTINFORMATIONSCENTRUM/Arzt anrufen. Inhalt/Behälter in Übereinstimmung mit den örtlichen Vorschriften zuführen. Vor Gebrauch Kennzeichnungsetikett lesen.

WAARSCHUWING.

Niet geschikt voor kinderen jonger dan 8 jaar. Gebruiken onder toezicht van volwassenen. Lees eerst de gebruiksaanwijzing en volg deze op. Bewaar deze om later te kunnen raadplegen. Humbrol Poly Cement bevat butylacetaat. Kan slaperigheid of duizeligheid veroorzaken. Inademing van damp. Alleen buiten of in een goed geventileerde ruimte gebruiken. NA INADEMING: de persoon in de frisse lucht brengen en ervoor zorgen dat deze gemakkelijk kan ademen. Bij onwel voelen een ANTIGIFCENTRUM/arts raadplegen. Inhoud/verpakking afvoeren naar in overeenstemming met de lokale regelgeving. Alvorens te gebruiken, het etiket lezen.

VARNING.

Inte lämplig för barn under 8 år. Ska användas under tillsyn av vuxen. Läs instruktionerna före användning, följ dem och behåll dem som referens. Humbrol Poly Cement innehåller butylacetat. Brandfarlig vätska och ånga. Kan göra att man blir dåsig eller omtöcknad. Undvik att inandas ångor. Används endast utomhus eller i väl ventilerade utrymmen. VID INÄNDNING: Flytta personen till frisk luft och se till att andningen underlättas. Vid obehag, kontakta GIFTINFORMATIONSCENTRUM/läkare. Innehåll/behållaren lämnas till i enlighet med lokala föreskrifter. Läs etiketten före användning.

AVVERTENZA.

Non adatto a bambini di età inferiore a 8 anni. Da usare esclusivamente sotto la supervisione di un adulto. Leggere le istruzioni prima dell'uso, attenersi ad esse e conservarle per riferimento. Humbrol Poly Cement contiene butilacetato. Può provocare sonnolenza o vertigini. Evitare di respirare i vapori. Utilizzare soltanto all'aperto o in luogo ben ventilato. IN CASO DI INALAZIONE: trasportare l'infortunato all'aria aperta e mantenerlo a riposo in posizione che favorisca la respirazione. In caso di malessere, contattare un CENTRO ANTIVELENI/un medico. Smaltire il prodotto/recipiente in conformità alle normative locali. Leggere l'etichetta prima dell'uso.

ADVERTENCIA.

No conviene para niños menores de 8 años. Utilícese bajo la vigilancia de un adulto. Lea las instrucciones antes de usar, sigalas y guárdelas como referencia. Humbrol Poly Cement contiene acetato de butilo. Puede provocar somnolencia o vértigo. Evitar respirar los vapores. Utilizar únicamente en exteriores o en un lugar bien ventilado. EN CASO DE INHALACION: Transportar a la persona al aire libre y mantenerla en una posición que le facilite la respiración. Llamar a un CENTRO DE TOXICOLOGIA / médico si la persona se encuentra mal. Eliminar el contenido/el recipiente en de acuerdo con las regulaciones locales. Leer la etiqueta antes del uso.

UPOZORNĚNÍ.

Nevhodné pro děti do 8 let. Používat pouze pod dohledem dospělé osoby. Před použitím si přečtěte návod, dodržujte jej a uchovávejte jej pro pozdější potřebu. Humbrol Poly Cement obsahuje butylacetát. Může způsobit ospalost nebo závratě. Zamezte vdechnutí prachu/par. Používejte pouze venku nebo v dobře větrávaných prostorách. PŘI VDECHNUTÍ: Přeneste osobu na čerstvý vzduch a ponechte ji v poloze usnadňující dýchání. Nečítě-li se dobře, volejte TOXIKOLOGICKÉ INFORMACNÍ STŘEDIŠKO / lékaře. Odstraňte obsah/obal v souladu s místními předpisy. Před použitím si přečtěte údaje na štítku.

ADVARSEL.

Ikke egnet for barn under 8 år. Skal brukes under tilsyn av en voksen. Les bruksanvisningene før bruk, følg dem og ta vare på dem. Humbrol Poly Cement inneholder butylacetat. Kan forårsake døsighet eller svimmelhet. Unngå inndring av damp. Brukes bare utendørs eller i et godt ventilert område. VED INNÄNDNING: Flytt personen til frisk luft og sørg for at vedkommende har en stilling som letter åndedrettet. Kontakt et GIFTINFORMASJONSSENTER/en lege ved ubehag. Innhold/beholder leveres til i overensstemmelse med lokale bestemmelser. Les etiketten før bruk.

VAROITUS.

Ei alle 8-vuotiaalle lapsille. Lelua saa käyttää vain aikuisen valvonnassa. Lue käyttöohjeet ennen käyttöä ja noudata niitä. Säilytä ohjeet vastaisuuden varalle. Humbrol Poly Cement sisältää butylacetattia. Saattaa aiheuttaa uneliaisuutta ja huimausta. Vältä höyryä. Käytä ainoastaan ulkona tai tiloissa, joissa on hyvä ilmanvaihto. JOS KEMIKAALIA ON HENGITETTY: Siirrä henkilö raittiseen ilmaan ja varmista voivathan hengitys. Ota yhteys MYRKYTYSTIETOKESKUKSEEN/lääkäriin, jos ilmenee pahoinvointia. Hävitä sisältö/pakkauus paikallisten määräysten mukaisesti. Lue merkinnät ennen käyttöä.

ADVARSEL.

Ikke egnet for barn under 8 år. Skal anvendes under opsyn af en voksen. Læs anvisningerne før brug, følg dem, og opbevar dem til fremtidig brug. Humbrol Poly Cement indeholder butylacetat. Kan forårsage sløvhed eller svimmelhed. Undgå indånding af damp. Brug kun udendørs eller i et rum med god udluftning. VED INDÅNDNING: Flyt personen til et sted med frisk luft og sørg for, at vejtrækningen lettes. Kontakt GIFTLINJEN/læge i tilfælde af ubehag. Indholdet/beholderen bortskaffes i overensstemmelse med de lokale regler. Læs etiketten før brug.

OSTRZEŻENIE.

Nie nadaje się dla dzieci w wieku poniżej 8 lat. Do użytkowania pod nadzorem osoby dorosłej. Przeczytaj instrukcję przed użyciem, postępuj zgodnie z ich zaleceniami i zachowaj ją jako odniesienie. Humbrol Poly Cement zawiera octan butylu. Może wywoływać uczucie senności lub zawroty głowy. Unikaj wdychania par. Stosować wyłącznie na zewnątrz lub w dobrze wentylowanym pomieszczeniu. W PRZYPADKU DOSTANIA SIĘ DO DRÓG ODDYCHAWYCH: wypróżnić lub wynieść poszkodowanego na świeże powietrze i zapewnić mu warunki do swobodnego oddychania. W przypadku złego samopoczucia skontaktować się z OSRODKIEM ZATRUCI/lekarzem. Zawartość/pojemnik usunąć do zgodnie z lokalnymi przepisami. Przed użyciem przeczytać etykietę.

ATENÇÃO.

Não é adequado para crianças com menos de 8 anos. Utilizar sob a vigilância de um adulto. Ler as instruções antes da utilização, segui-las e guardá-las para referência. Humbrol Poly Cement contém acetato de butilo. Pode provocar sonolência ou vertigens. Evitar respirar os vapores. Utilizar apenas ao ar livre ou em locais bem ventilados. EM CASO DE INALACÃO: retirar a pessoa para uma zona ao ar livre e mantê-la numa posição que não dificulte a respiração. Caso sinta indisposição, contacte um CENTRO DE INFORMAÇÃO ANTIVENENOS/médico. Eliminar o conteúdo/recipiente em de acordo com as regulamentações locais. Ler o rótulo antes da utilização.

ΠΡΟΕΙΔΟΠΟΙΗΣΗ.

Δεν είναι κατάλληλο για παιδιά κάτω των οκτώ ετών. Να χρησιμοποιείται μόνο υπό την επίβλεψη ενηλίκου. Διαβάστε τις οδηγίες πριν από τη χρήση, ακολουθήστε τις και κρατήστε τις για μελλοντική χρήση. Το Humbrol Poly Cement περιέχει οξείδιο βουτύλιο. Μπορεί να προκαλέσει υπνηλία ή ζάλη. Αποφύγετε να αναπνεύσετε ατμούς. Να χρησιμοποιείται μόνο σε ανοικτό ή καλά αερισμένο χώρο. ΣΕ ΠΕΡΙΠΤΩΣΗ ΕΙΣΤΡΩΣΗΣ: Μεταφέρετε τον ασθενή στον καθαρό αέρα και αφήστε τον να ξεκουραστεί σε θέση που διευκολύνει την αναπνοή. Καλέστε το ΚΕΝΤΡΟ ΔΗΛΗΤΗΡΙΑΣΕΩΝ/γιατρό, αν αισθανθείτε αδυναμία. Αφαιρέση του περιεχομένου/περιέκτη σε σύμφωνα με τους τοπικούς κανονισμούς. Διαβάστε την ετικέτα πριν από τη χρήση.

Manufactured by:
Hornby Hobbies Ltd
Westwood, Margate, Kent, CT9 4JX, UK
+44(0)1843 233525
customerservices.uk@hornby.com

Official Product
EU Authorised Representative:
Hornby Italia SRL, Viale dei Caduti, 52/A6,
Castel Mella (BS), Italy, 25030
+39 0687501292
customerservices.it@hornby.com