

ATTENZIONE - Consigli utili!
Prima di iniziare il montaggio studiare attentamente il disegno. Staccare con molta cura i pezzi dalle stampe, usando un taglia-balsa oppure un paio di forbici e togliere con una piccola lima o con carta vetro fine eventuali sbavature. Mai staccare i pezzi con le mani. Montarli seguendo l'ordine delle numerazione delle tavole. Eliminare dalla stampata il numero del pezzo appena montato facendogli sopra una croce. Le frecce nere indicano i pezzi da incollare, le frecce bianche indicano i pezzi da montare senza colla. Usare solo colla per polistirolo. A - B - C... Le lettere ai lati dei numeri indicano la stampata ove si trova il pezzo da montare. I pezzi sbarrati da una croce non sono da utilizzare.

ACHTUNG - Ein nützlicher Rat!
Vor der Montage die Zeichnung aufmerksam studieren. Die einzelnen Montageteile mit einem Messer oder einer Schere vom Spritzling sorgfältig entfernen. Eventuelle Grate werden mit einer Klinge oder feinem Schmirgelpapier beseitigt. Kainestfalls die Montageteile mit den Händen entfernen. Bei der Montage der Tafelnnummerierung folgen. Pfeile zeigen die zu klebenden Teile während die weissen Pfeile die ohne Leim zu montierenden Teile anzeigen. Bitte nur Plastikklebstoff verwenden. A - B - C... Die Buchstaben neben den Nummern zeigt, auf welchem Spritzling der zu montierende Teil zu finden ist. Die mit einem Kreuz markierten Teile sind nicht zu verwenden.

ATENCIÓN - Consejos útiles!
Estudiar las instrucciones cuidadosamente antes de comenzar el montaje. Separar las piezas de las bandejas con un cuchillo afilado o un par de tijeras y retirar el exceso de plástico o rebada. No arrancar las piezas. Montar las piezas en orden numérico. Utilizar SOLAMENTE pegamento para plástico y en poca cantidad para evitar que se dane el modelo. Las flechas negras indican las piezas que se deben pegar juntas. Las flechas blancas indican las piezas que deben ensamblarse SIN usar pegamento. A - B - C... Las letras indican en que bandeja se encuentran las piezas. Pintar las piezas pequeñas antes de separarlas de la bandeja. Retirar la pintura de los lugares por donde se deben pegar las piezas.

HUOMIO - Käytännöllisiä neuvoja!
Tutki kokoonpano-ohjeita tarkkaan ennenkuin aloitat. Irrota osat askartelu-veitsellä tai sakilla ja poista ylimääräiset jätit esim. hiekkapaperilla. Älä koskaan irrota osia vääntämällä. Kokoa osat numero jär jestyksessä. Käytä vain muoviliimaa ja säästäväisesti hyvän työjäljen aikaansaamiseksi. Mustat nuolet merkitsevät saumojen liimausta. Vaikoiset nuolet taas ettei liimaa käytetä. A - B - C... Nämä kirjaimet osoittavat millä levyillä osat ovat. Ristillä merkityitä osia ei käytetä. Pienet osat kannattaa maalata ennen irrottamista. Muista poistaa maali tai kromaus ilmauskohdistia.

組立前注意!
組立前請詳閱說明書。用鋒利刀子或剪刀由塑膠框中取出零件並修整多餘之塑膠殘部。請勿採取零件。按號碼順序組合。只用模型專用膠並勿使用過量以免損壞模型。黑色箭頭表示零件須黏合的部位。白色箭頭表示零件組合不必用膠。A-B-C 這些記號表示零件可在哪一個塑膠框內找到。從框內取出小零件之前，先塗色。零件黏合部位要先把塗色刮乾淨。
貼紙使用方法：
由塑膠貼紙中剪下所需的部分，然後浸入清水杯中約半分鐘，將貼紙放在模型上並把貼紙滑離底紙至適當位置，為使黏貼良好，可用一小塊薄紙壓平。

くみだて前の注意
くみだてにはいる前に、よく説明書を見て、全体のくみだてを頭に入れておいてください。部品を切り離す時は、もぎとらないで、ニッパーやナイフを使って慎重に行なってください。くみだては番号順に進めてください。接着剤はプラスチックモデル専用のものを使用し、少しずつつけるようにしましょう。黒い矢印は接着する所です。白い矢印は接着剤を使わずにくみだてる所です。A-B-C はそれぞれの部品グループを示します。塗料は必ずプラスチックモデル用塗料を使用し、小さな部品はランナーにつけたまま塗装するのが便利です。接着面は塗装をはがしておいてください。

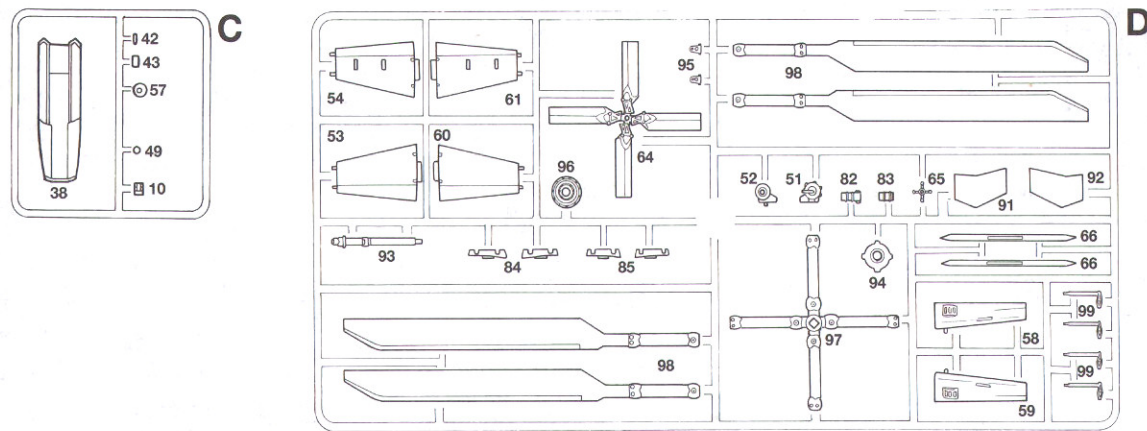
ATTENTION - Useful advice!
Study the instructions carefully prior to assembly. Remove parts from frame with a sharp knife or a pair of scissor and trim away excess plastic. Do not pull off parts. Assemble the parts in numerical sequence. Use plastic cement ONLY and use cement sparingly to avoid damaging the model. Black arrows indicate parts to be glued together. White arrows indicate on which frame the parts must be assembled WITHOUT using cement. A - B - C... These letters indicate on which frame the parts will be found. Paint small parts before detaching them from frame. Remove paint-where parts are to be cemented. Crossed out parts must not be used.

ATTENTION - Conseils utiles!
Avant de commencer le montage, étudier attentivement le dessin. Détacher avec beaucoup de soin les morceaux des moules en usant un massicot ou bien un pair de ciseaux et couper avec une petite lame avec de papier de verre fin ébarbagés éventuels. Jamais détacher les morceaux avec le mains Monter les en suivant l'ordre de la numération des tables. Eliminer de la moule le numéro de la pièce qui vient d'être montée, en le bifant avec une croix. Les flèches noires indiquent les pièces à coller, les flèches blanches indiquent les pièces à monter sans colle. Employer seulement de la colle pour polystyrol. A - B - C... Les lettres aux côtés des numéros indiquent la moule où se trouve la pièces a monter. Les pièces marquées par une croix ne sont pas a utiliser.

OBS! Några goda råd.
Innan man börjar bygga modellerna skall man noga studera ritningarna samt noga kontrollera att alla delarna finns med. Alla smådelar skall; mätas medan de sitter kvar i sin ram. Bryt aldrig av en del från ramen, skär alltid försiktigt med en hobbykniv. Ev. grader avlägsnas enkelt med samma kniv. Vid hopsättningen gölj; nummeransvningen. Stryk efterhand numret på ritningen under monteringen. Svart pilen betyder att delen skall limmas, vita pilen att delen kan monteras utan lim. Använd endast lim avsett för polystyren. A - B - C... Bokstäverna visa på vilken ram man finner delen. Överkorsade delar skall ej användas.

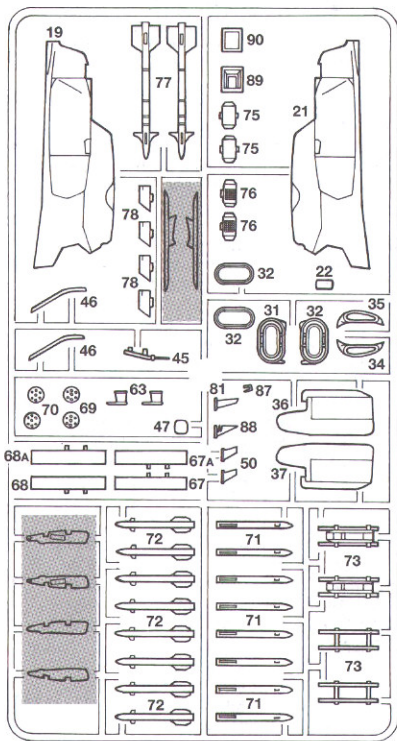
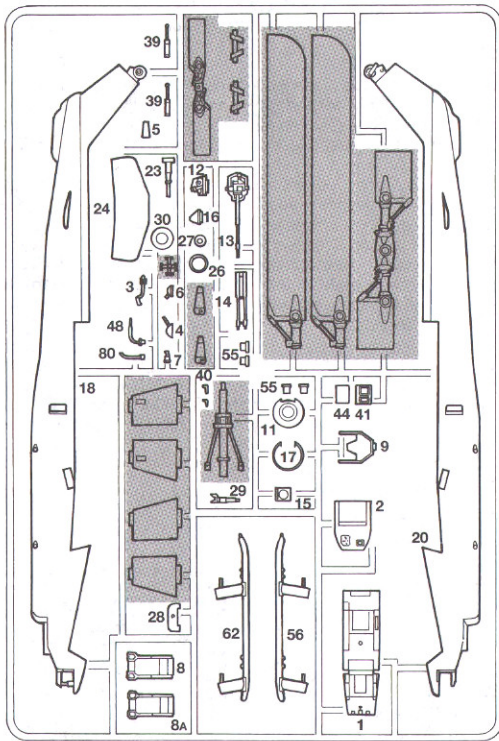
OPGELET - Belangrijke bemerkingen!
Bestudeer zorgvuldig het montageplan voor het bouwen. Breek nooit onderdelen van het kader. Maak ze los met een scherp mes of kleine nageltang. Verwijder daarna al het overloftige plastic en pas de delen alvorens te lijmen. Gebruik allen lijm voor plastic modellen. Werk zorgvuldig en spaarzaam, teveel lijm zal uw model beschadigen. Zwarte pijlen duiden de te lijmen delen aan. Witte pijlen verwijzen naar bewegende delen welke niet mogen worden geijmd. A - B - C... Deze letters geven de kaders aan waarin de onderdelen zich bevinden. Schilder de kleine onderdelen voor ze van het kader te snijden. Verwijder de verf van de te lijmen oppervlakten.

ВНИМАНИЕ — Полезные советы: Перед сборкой внимательно изучите инструкцию. Отделяйте детали от общей отливки при помощи острого резака или кусачек, зачистите места соединения детали и отливки, удалите облой. Не отпавляйте детали от отливки. Детали собирайте в порядке номеров. Для склейки применяйте ТОЛЬКО специальный клей и применяйте его ровно столько сколько необходимо для соединения деталей. Черные стрелки показывают места соединения деталей при помощи клея. Белые стрелки показывают что детали соединяются БЕЗ помощи клея. A - B - C... Эти буквы указывают на какой из отливок размещается данная деталь. Мелкие детали окрашивать не отливках. Перед приклеиванием окрашенных деталей зачищайте места соединений. Детали, зачеркнутые на рисунках отливок в инструкции, не применяются.



Legenda colori: I numeri si riferiscono all'assortimento colori ITALERI MODEL MASTER / Acryl Paint System
Painting instruction: The indicated colour numbers refer to the ITALERI MODEL MASTER / Acryl Paint System
Bemalungshinweise: Die angegebenen Farbnummern beziehen sich auf die ITALERI MODEL MASTER / Acryl Paint System
Mode d'utilisation de la peinture: Les références indiquées concernent les peintures ITALERI MODEL MASTER / Acryl Paint System

A	B	C	D	E	F
1749 MODEL MASTER F.S. 37038 Flat Black Schwarz (M) Nero (O) Noir Mat (M) E 9983	1711 MODEL MASTER F.S. 34087 Olive Drab Olive (M) Verde Oliva (O) Olive Sale (M) E 7873	1781 MODEL MASTER Aluminium Aluminium Aluminio Aluminium E 8342	1768 MODEL MASTER F.S. 37875 Flat White Weiss (M) Bianco (O) Blanc Mat (M) E 0053	1706 MODEL MASTER F.S. 33531 Sand Sand (M) Sabbia (O) Sable (M) E 6213	1405 MODEL MASTER Gun Metal (Metalizer) Stahlblau (Metalizer) Metallo Scuro (Metalizer) Gris Metal (Metalizer)
G	H	I	L	M	
1415 MODEL MASTER Burnt Metal (Metalizer) Metal-Brüniert (Metalizer) Metallo Bruciato (Metalizer) Metal Brule (Metalizer)	1728 MODEL MASTER F.S. 36375 Light Ghost Gray Schattengrau (M) Grigio Azzurro Chiaro (O) Gris Fantôme Clair (M) E 8333	1508 MODEL MASTER Light Blue Gloss Hellblau Glänzend Azzurro Lucido Bleu Ciel Brillant E 4343	1503 MODEL MASTER Red Rot (G) Rosso (L) Rouge (B) E 2741	1744 MODEL MASTER Gold Gold Oro Or E 8653	

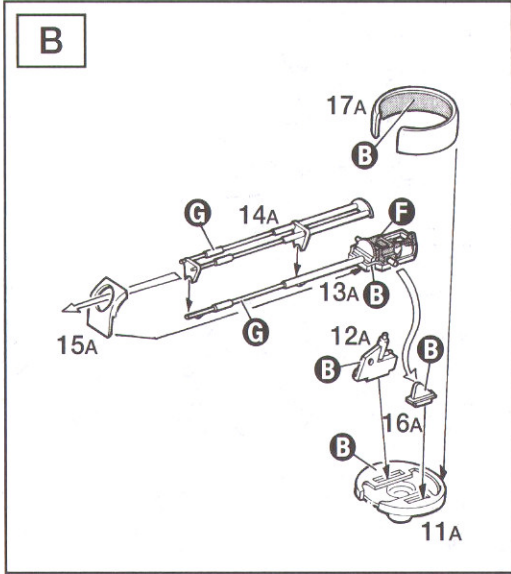
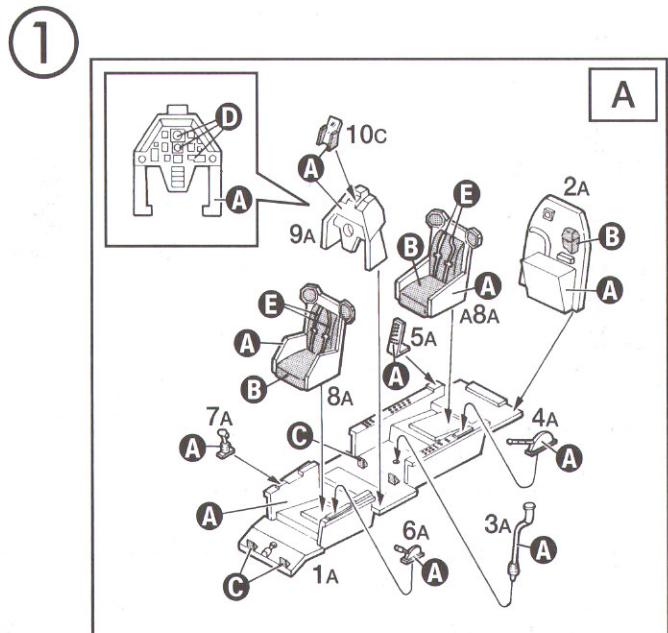


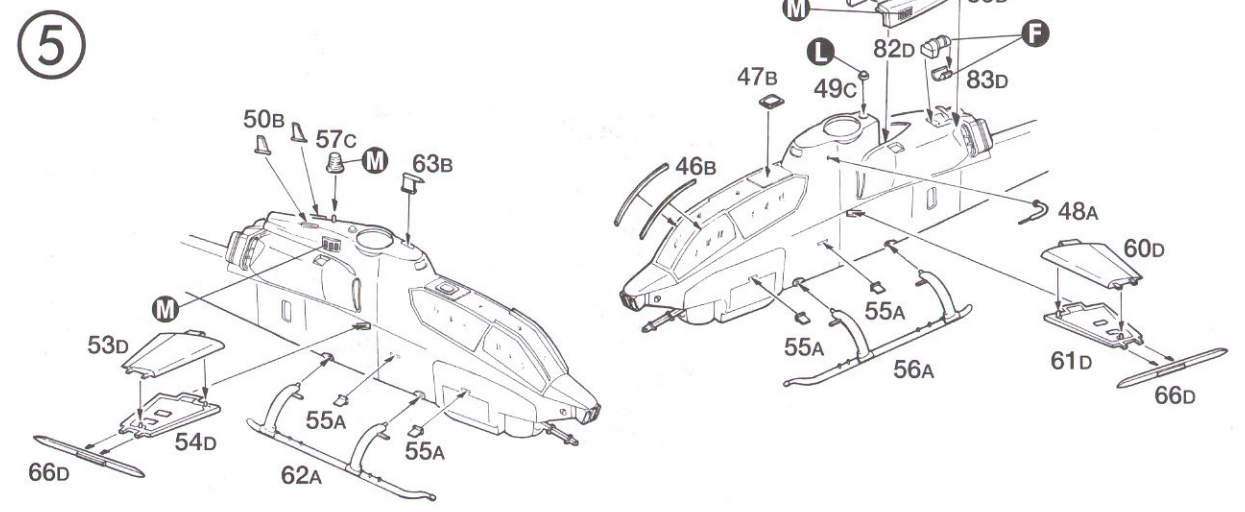
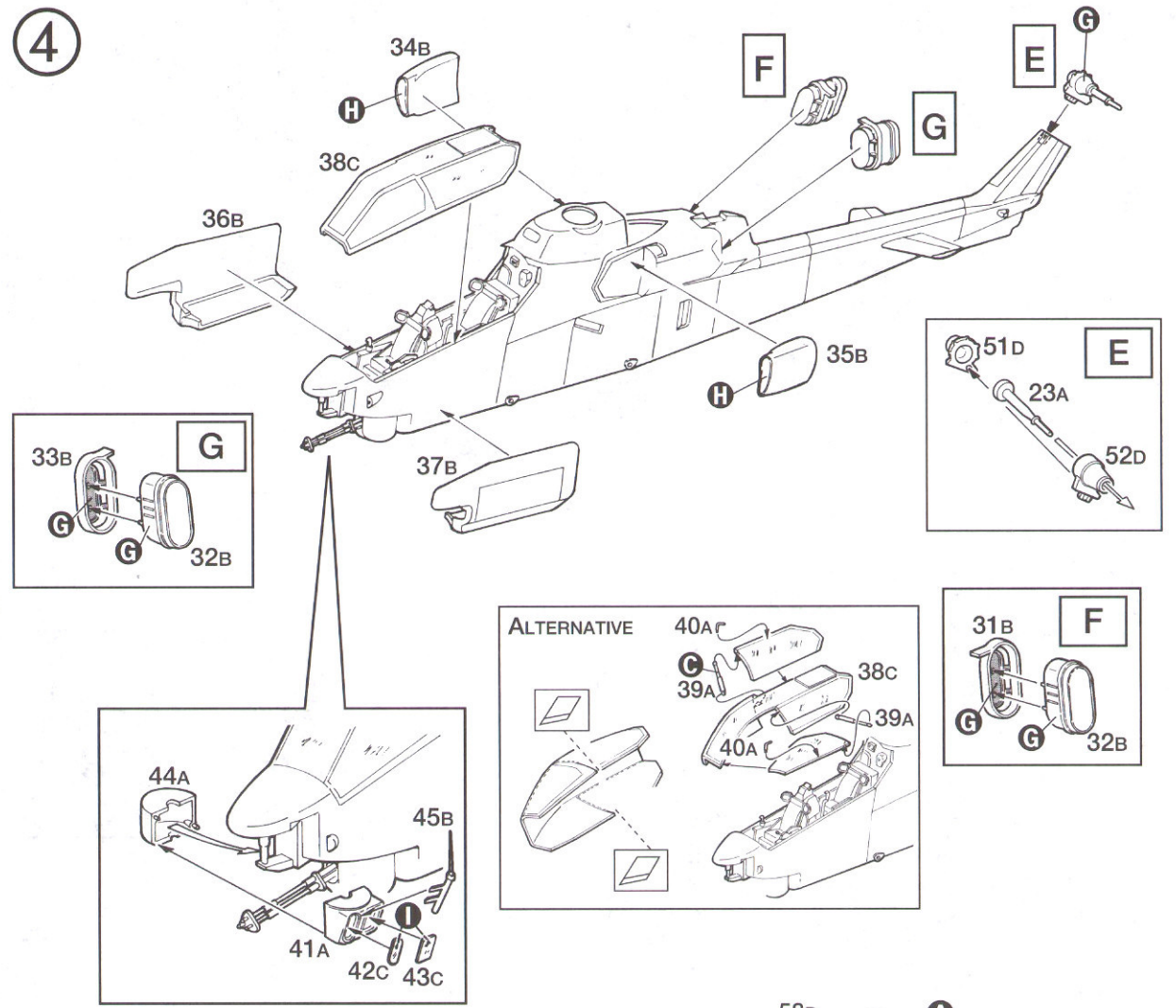
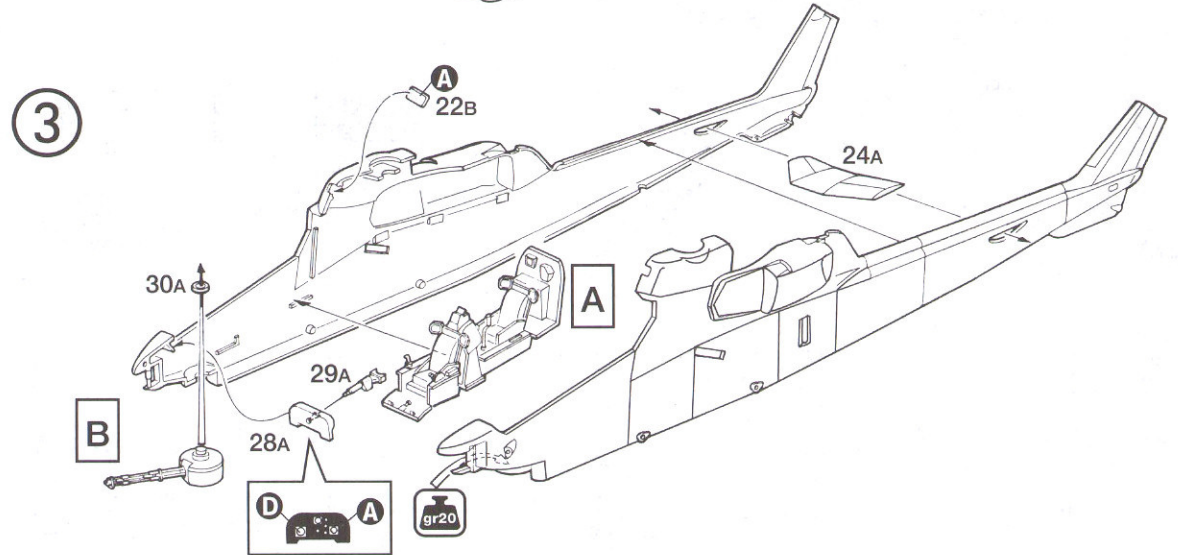
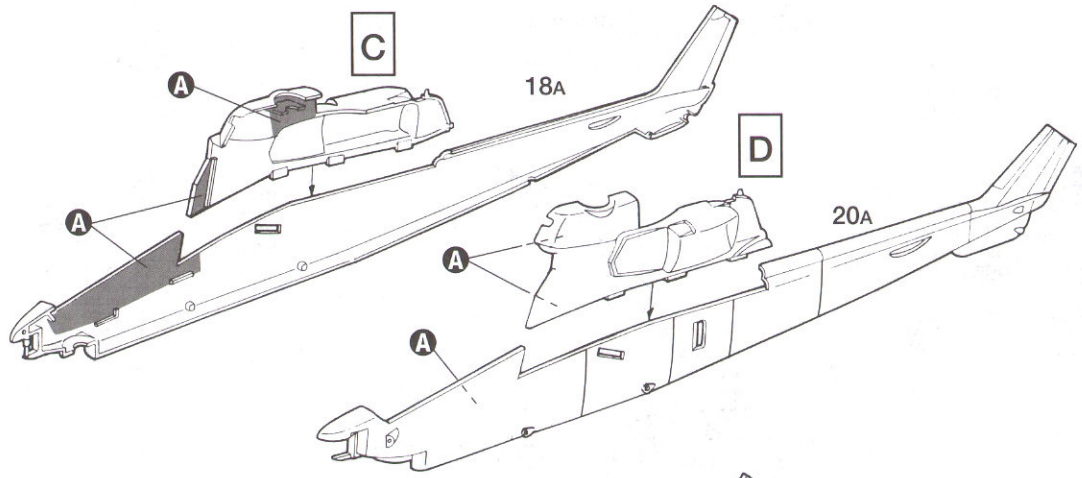
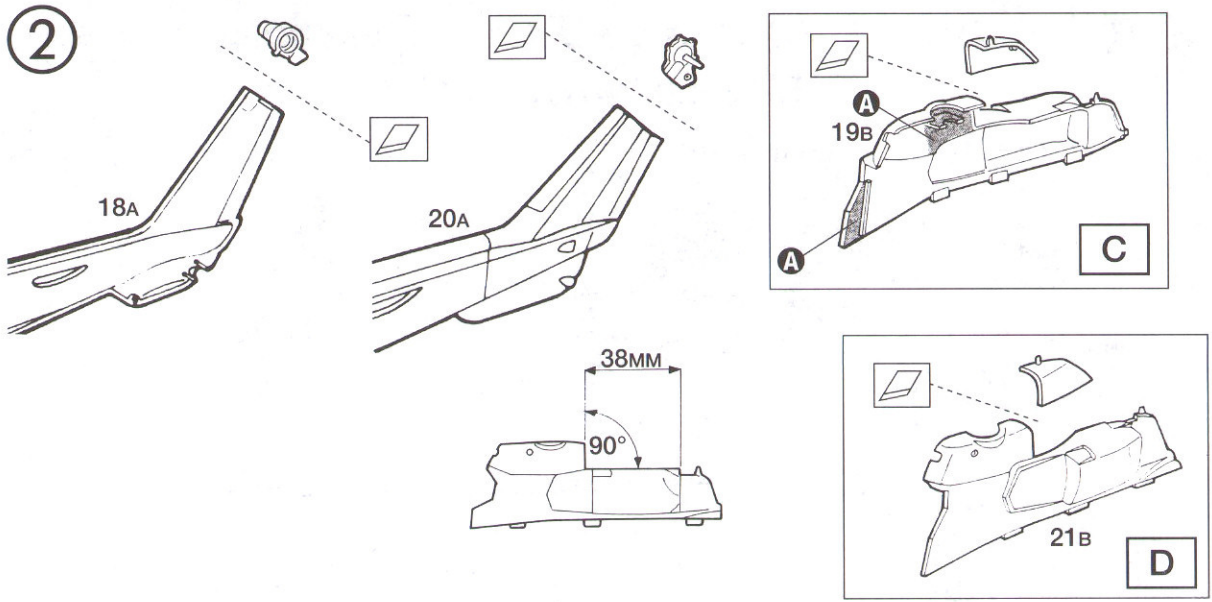
Parts not for use
Telle werden nicht verwendet
Parti da non utilizzare
Pièces à ne pas utiliser

CUT
ENTFERNEN
RETIRER
SEPARARE

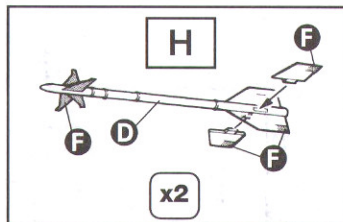
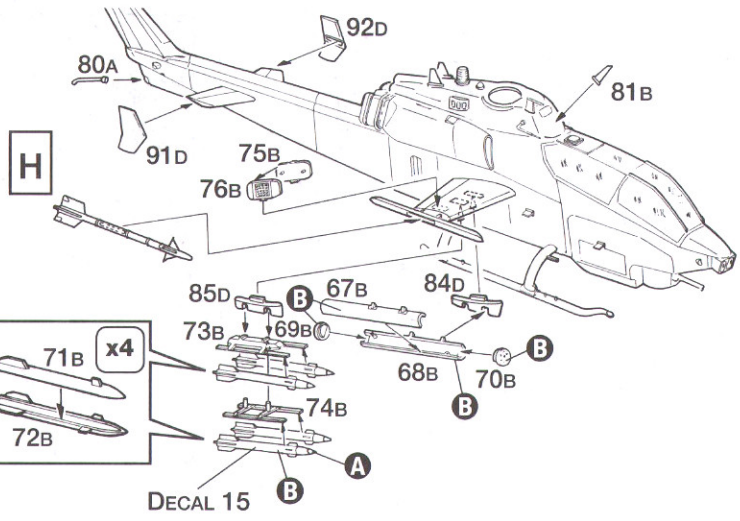
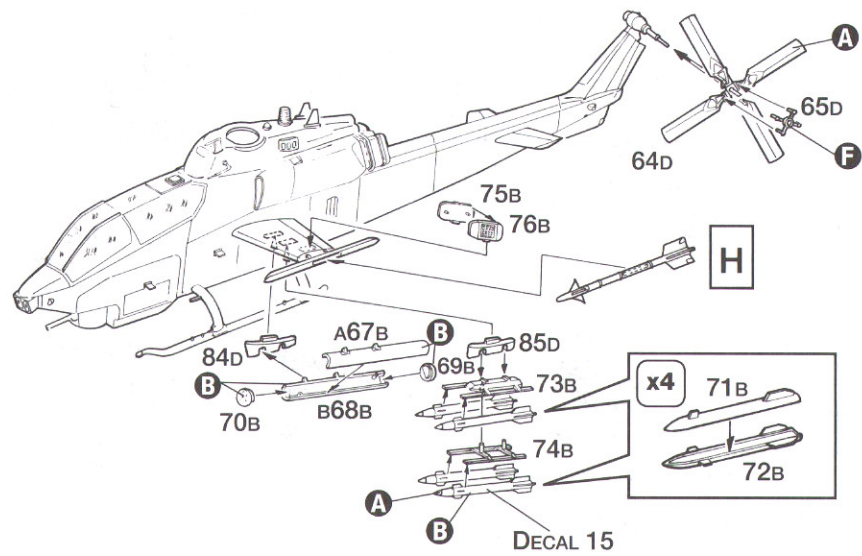
AGGIUNGERE ZAVORRA (PESO)
INSERT BALLAST
BALLAST ZUGEBEN
A LESTER

RIBADIRE A CALDO
RIVET HOT
RIVIER A CHAUD
WARM EINNIETEN
VERHIT VASTKLINKEN
VARMINNITA
REFORZAR AL CALOR
REPETIR A QUENTE

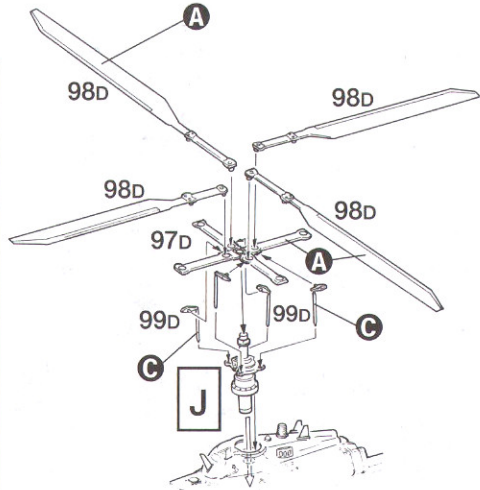
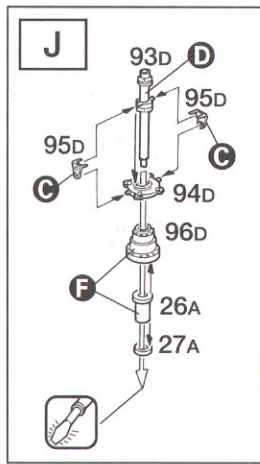
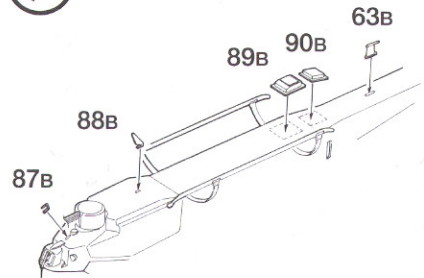




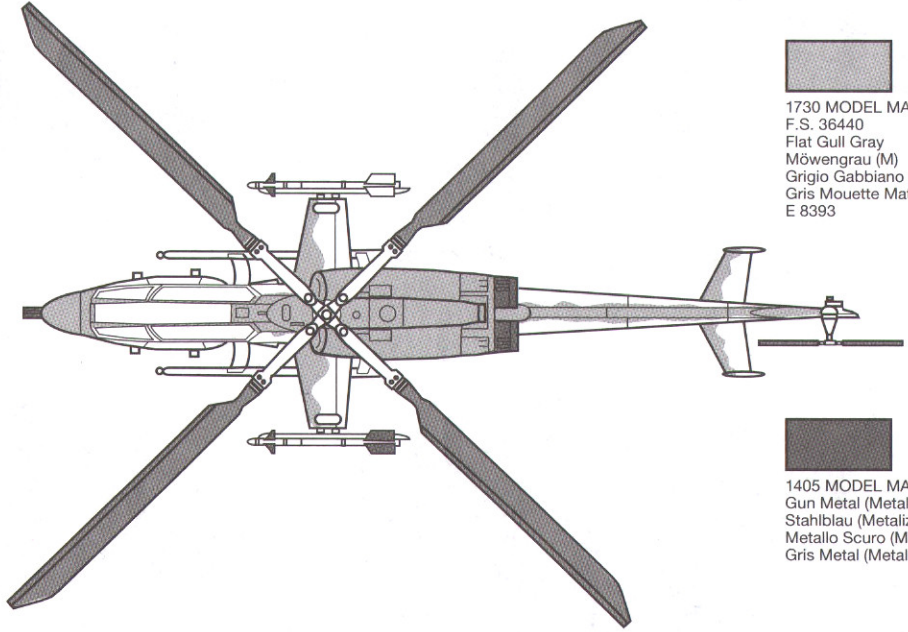
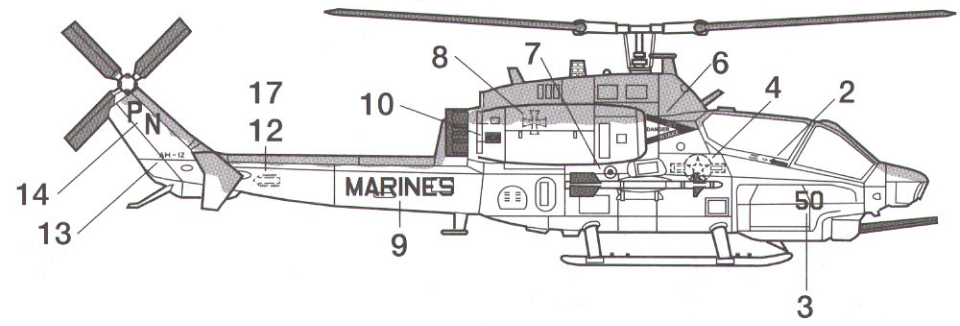
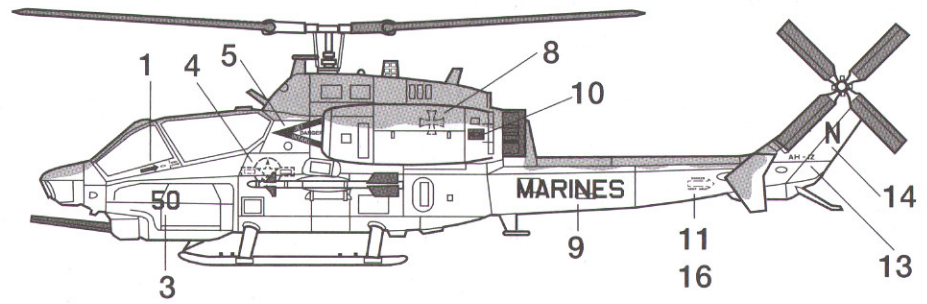
6



7



AH-1Z VIPER U.S. MARINE AVIATION DEVELOPMENT A/C



- 1730 MODEL MASTER F.S. 36440 Flat Gull Gray Mönwengrau (M) Grigio Gabbiano (O) Gris Mouette Mat (M) E 8393
- 1749 MODEL MASTER F.S. 37038 Flat Black Schwarz (M) Nero (O) Noir Mat (M) E 9983

- 1405 MODEL MASTER F.S. 36375 Stahlblau (Metalizer) Metallo Scuro (Metalizer) Gris Metal (Metalizer)
- 1728 MODEL MASTER F.S. 36375 Light Ghost Gray Schattengrau (M) Grigio Azzurro Chiaro (O) Gris Fantôme Clair (M) E 8333

Istruzioni per l'applicazione delle decalcomanie. Ritagliare le decalcomanie occorrenti dal foglio, immergerle in un bicchiere d'acqua pulita per circa 1/2 minuto, metterle in posizione sul modello e farle scivolare dalla carta: per una migliore aderenza comprimerle con una pezzuola pulita.

Directions for applying the decals: Cut the required decals out of the sheet; dip them into a glass of clean water for about 1/2 minute; position the decals on the kit, letting them slide from the paper. For a better adhesion, press them by means of a clean rag.

Påläggning av decaler: Klipp ut den decal som skall användas och doppa den i ett glas vatten under en 1/2-minut. Sätt decalen på plats på modellen och låt den sakta glida av pappret. För att den skall sitta ordentligt, tryck till med en torr duk.



Anweisungen für Abziehbilder-Anbringung: Die benötigten Abziehbilder vom Blatt abschneiden, in ein Glas reines Wasser für etwa 1/2 Minute eintauchen, auf das Modell legen und dann vom Papierbogen abnehmen. Um eine bessere Haftung zu erzielen, die Abziehbilder mit einem reinen Tuch andrücken.

Instruction pour l'application des décalcomanies. Couper les décalcomanies choisies et les plonger environ trente secondes dans un peu d'eau propre. Les placer sur le modèle en les faisant glisser de leur feuille et presser avec un morceau de chiffon pour éliminer les bulles d'air.

Instrucciones para la aplicación de las calcomanías: cortar las requeridas, sumergirlas en un recipiente de agua limpia durante 1/2 minuto, colocar las calcomanías sobre el modelo, haciéndolas deslizar sobre el papel. Para una mejor adherencia, presionarlas con un trapo limpio.

Transfers: Knip het benodigde deel uit, dempel het ca. 1/2 minuut onder water, houd het transfer tegen het model en schuif het vanaf het papier op zijn plaats. Met een schoon doekje aandrukken

デカール使用法: 台紙から、おそれのマークを切り取ります。ぬるま湯に20秒くらい浸して、引上げます。マークをすらすらと模型に貼付け、指先で空気を抜いてください。やわらかな布でマークを押して気泡を取ってください。マーク貼には、あらかじめ手を洗ってください。

Указания по применению декалей: Отрежьте нужную вам часть декали от общего листа, поместите ее на 1/2 минуты в чистую воду, затем, выбрав необходимое место на модели, переведите лезвие изображения, сдвинув его с бумажной основы. Для лучшего прилегания промажьте декаль чистой тряпочкой.