

Bf 110 instrument panel 14001

1:4 SCALE PLASTIC KIT

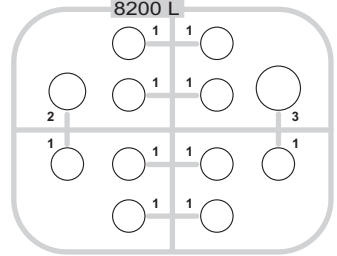
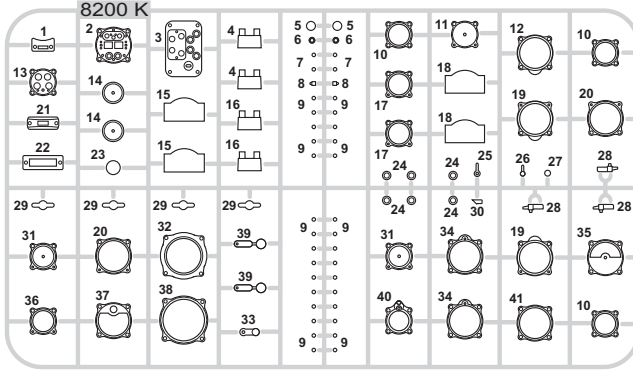
eduard

PARTS * DÍLY * TEILE * PIÈCES * 部品

K>

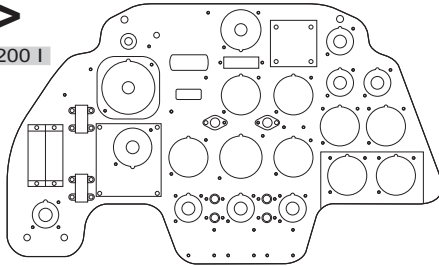
PLASTIC PARTS

L>



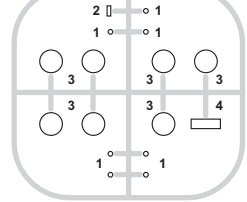
I>

8200 I

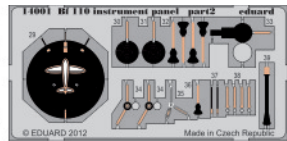


M>

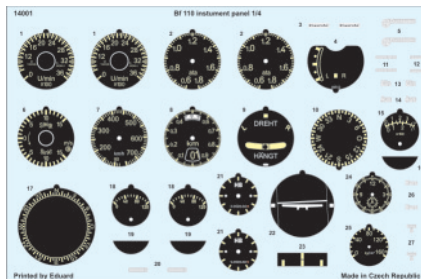
8200 M



PE - PHOTO ETCHED DETAIL PARTS



DECAL



ATTENTION



UPOZORNĚNÍ



ACHTUNG



ATTENTION



注意



Carefully read instruction sheet before assembling. When you use glue or paint, do not use near open flame and use in well ventilated room. Keep out of reach of small children. Children must not be allowed to suck any part., or pull vinyl bag over the head.



Před započatím stavby si pečlivě prostudujte stavební návod. Při používání barev a lepidel pracujte v dobře větrané místnosti. Lepidla ani barvy nepoužívejte v blízkosti otevřeného ohně. Model není určen malým dětem, mohlo by dojít k požití drobných dílů.

INSTRUCTION SIGNS * INSTR. SYMBOL * INSTRUKTION SINNBILDEN * SYMBOLES * 記号の説明

OPTIONAL
VOLBABEND
OHNOUTOPEN HOLE
VYVRTAT OTVORSYMETRICAL ASSEMBLY
SYMETRICKÁ MONTÁŽNOTCH
ZÁREZREMOVE
ODRÍZNOUTAPPLY EDUARD MASK AND PAINT
POUŽIT EDUARDS MASK NABARVIT

COLOURS



BARVY



FARBEN

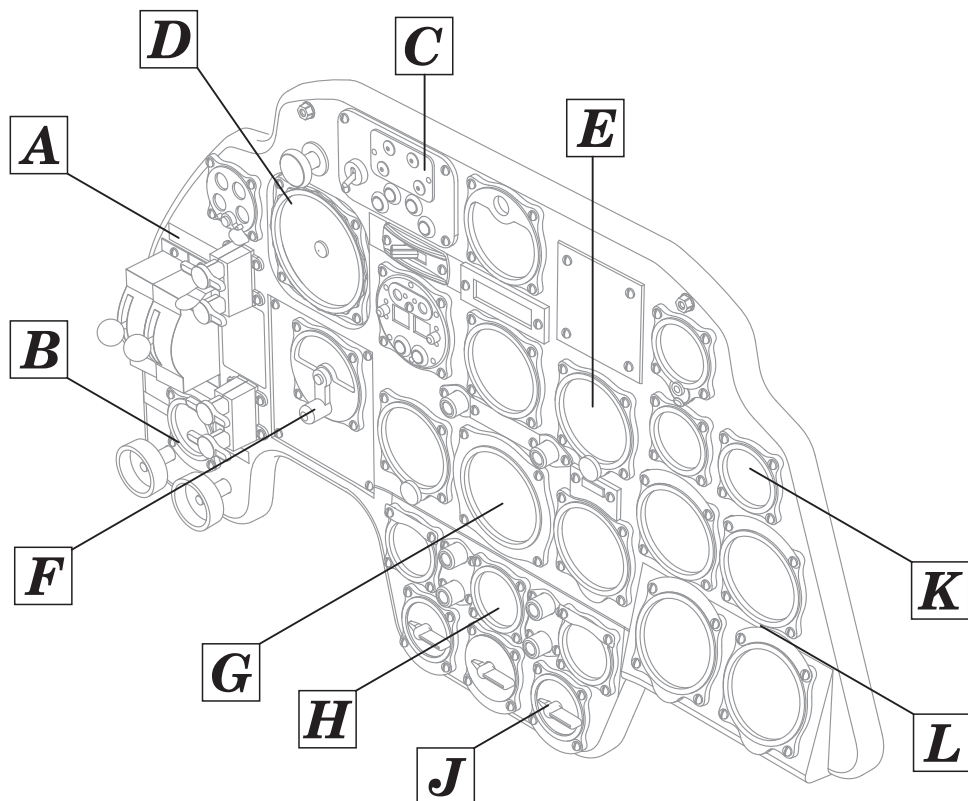


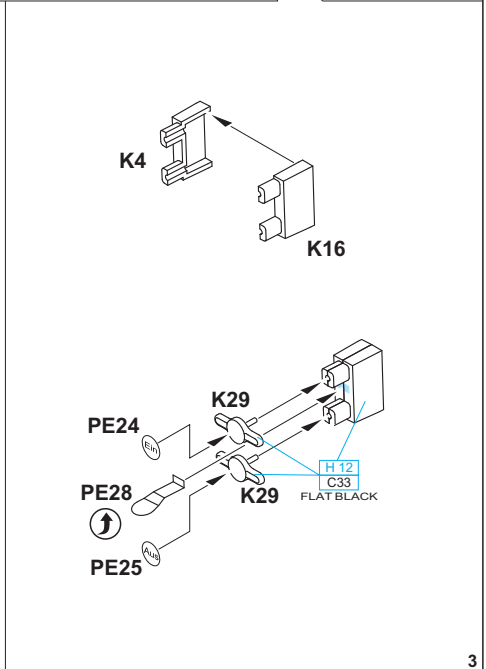
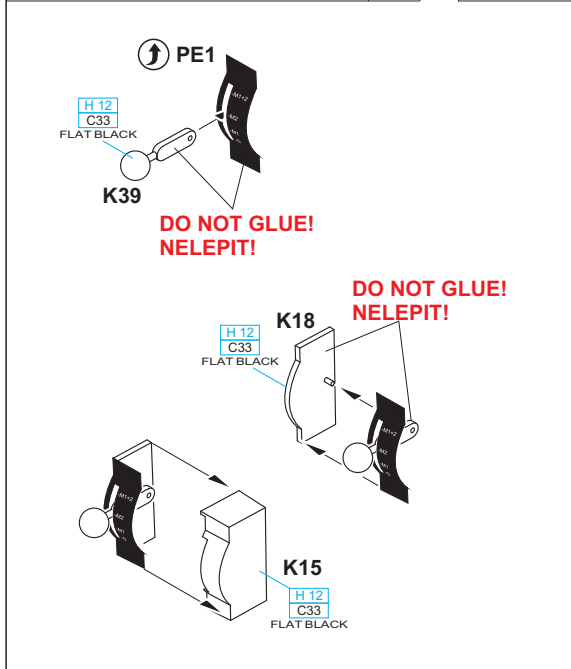
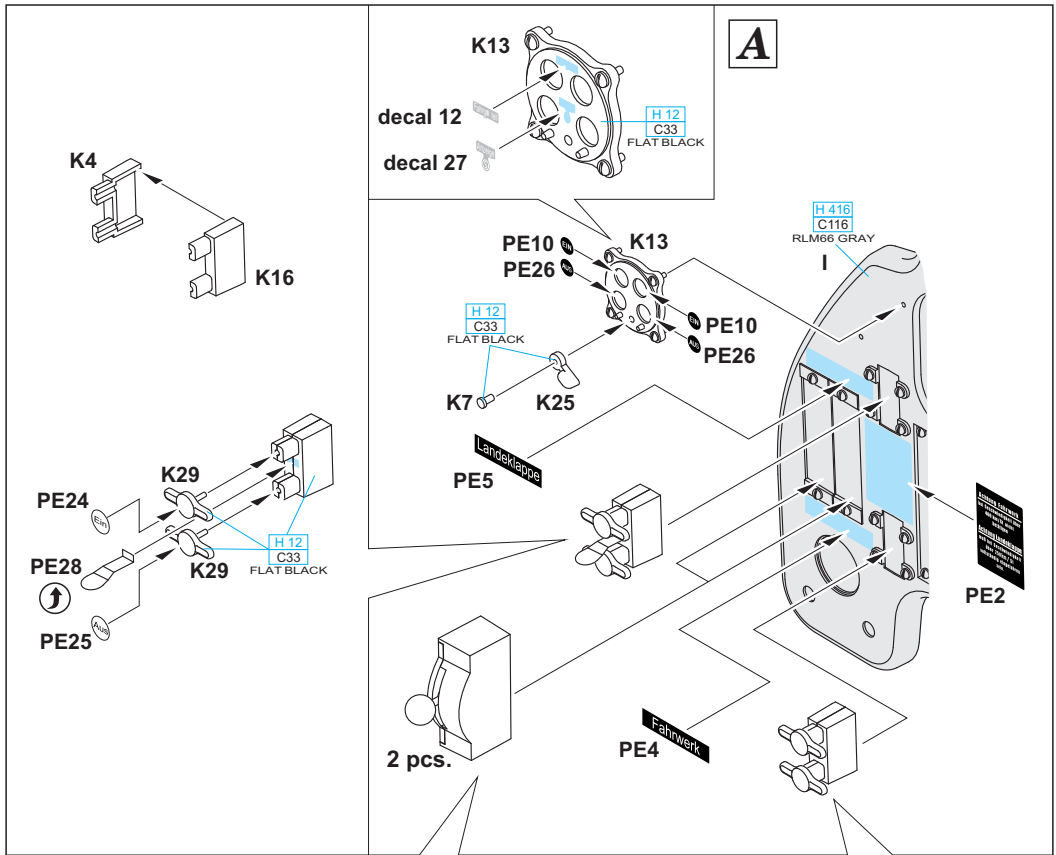
PEINTURE

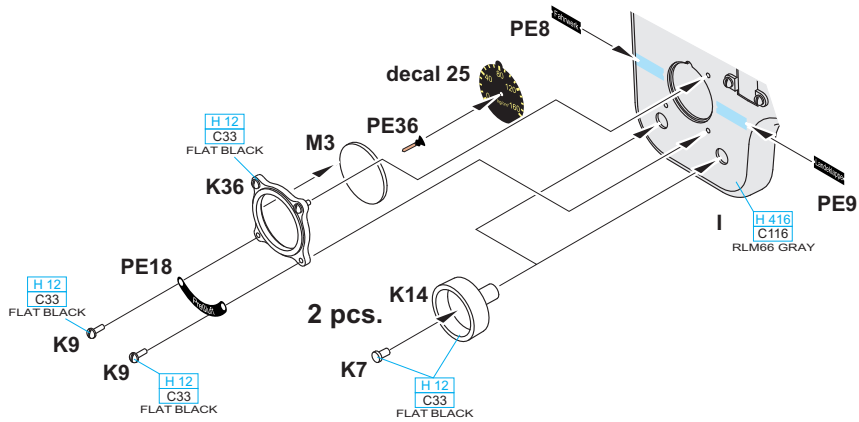
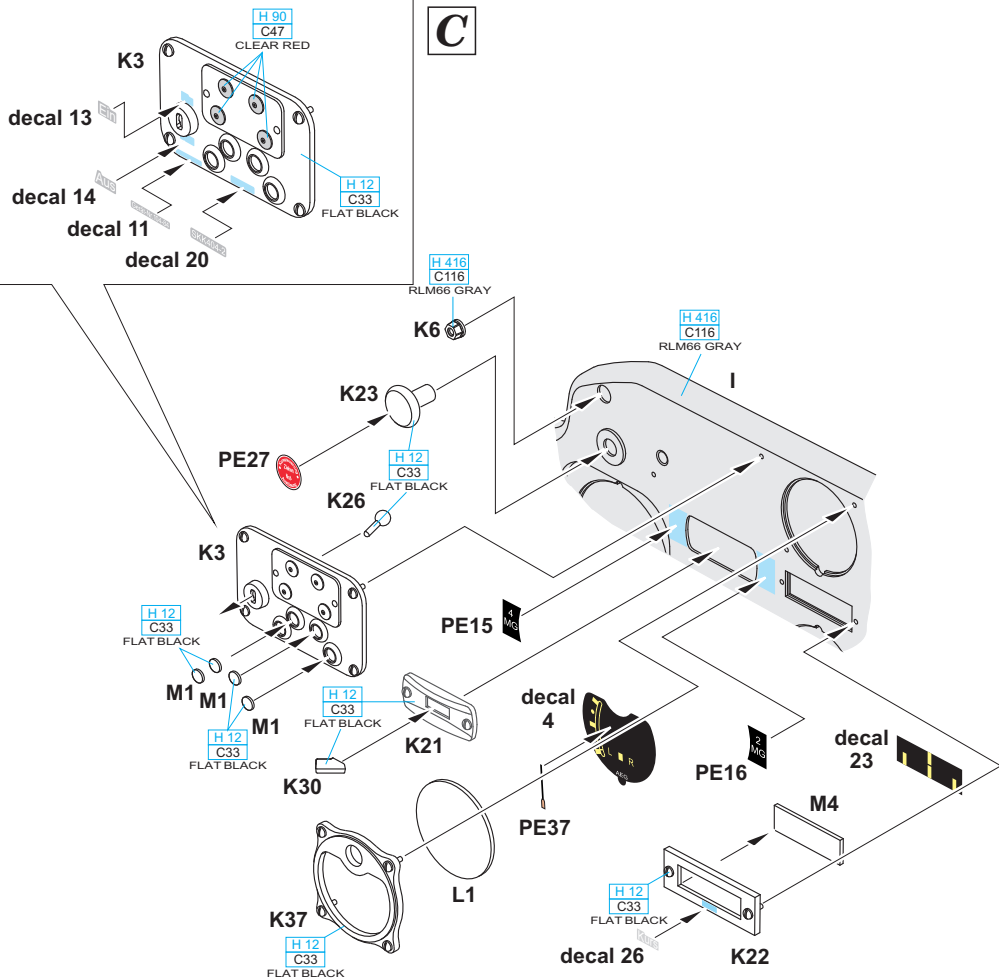


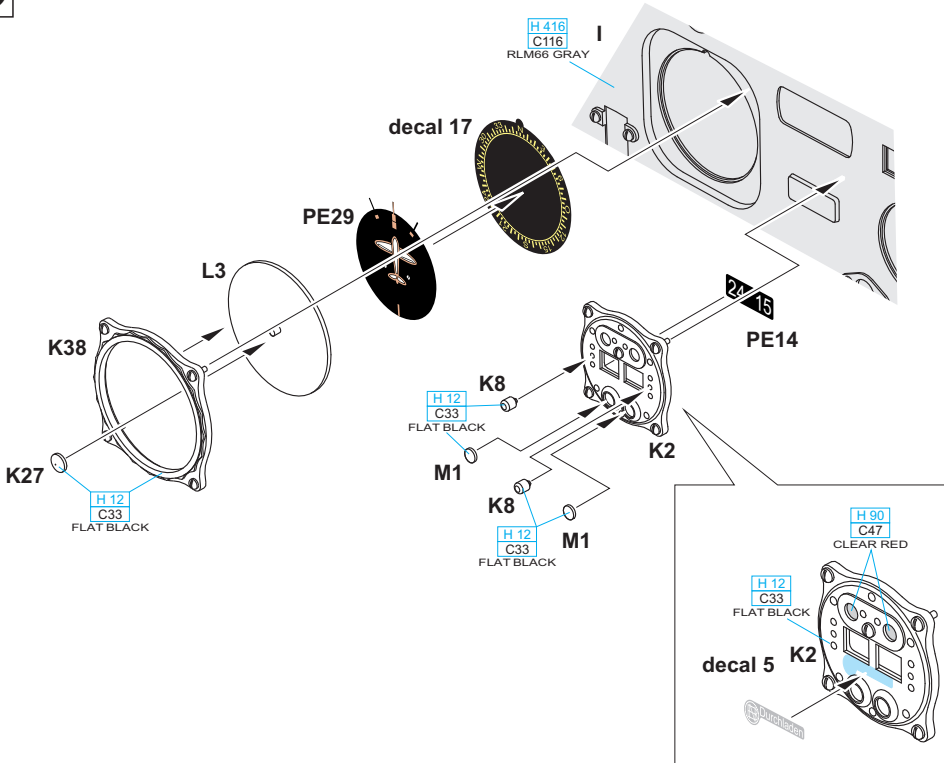
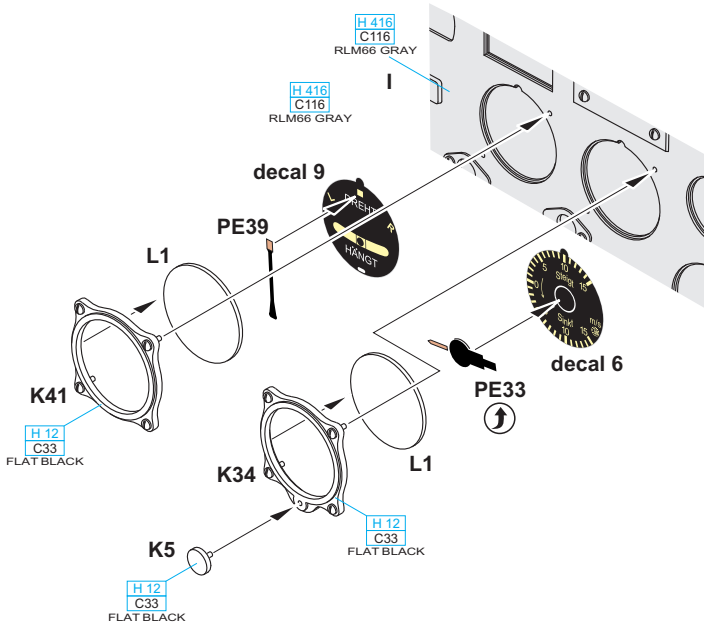
色

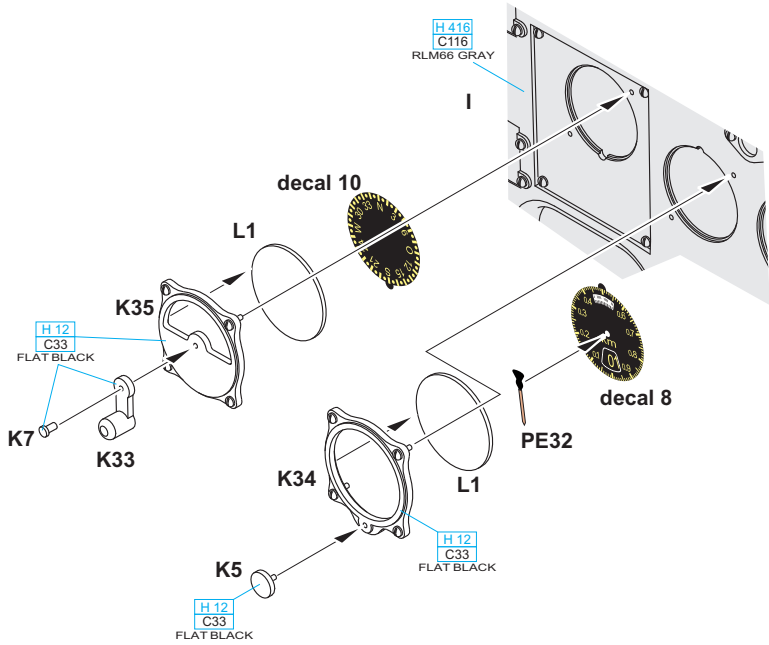
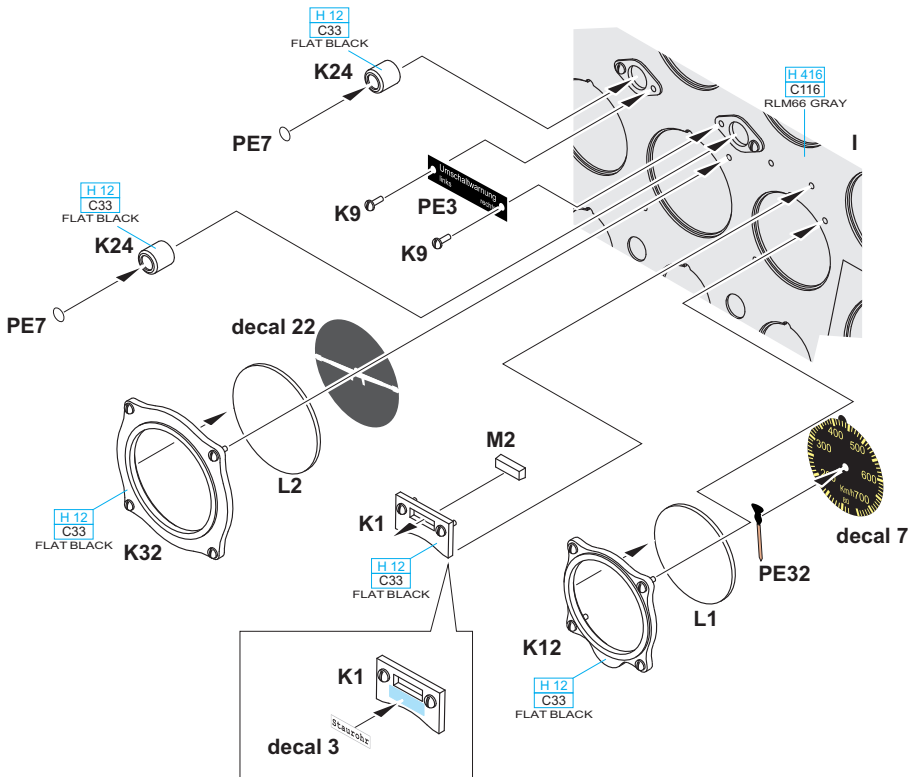
GSI Creos (GUNZE)		
AQUEOUS	Mr.COLOR	
H 12	C33	FLAT BLACK
H 90	C47	CLEAR RED
H 418	C116	GRAY RLM66

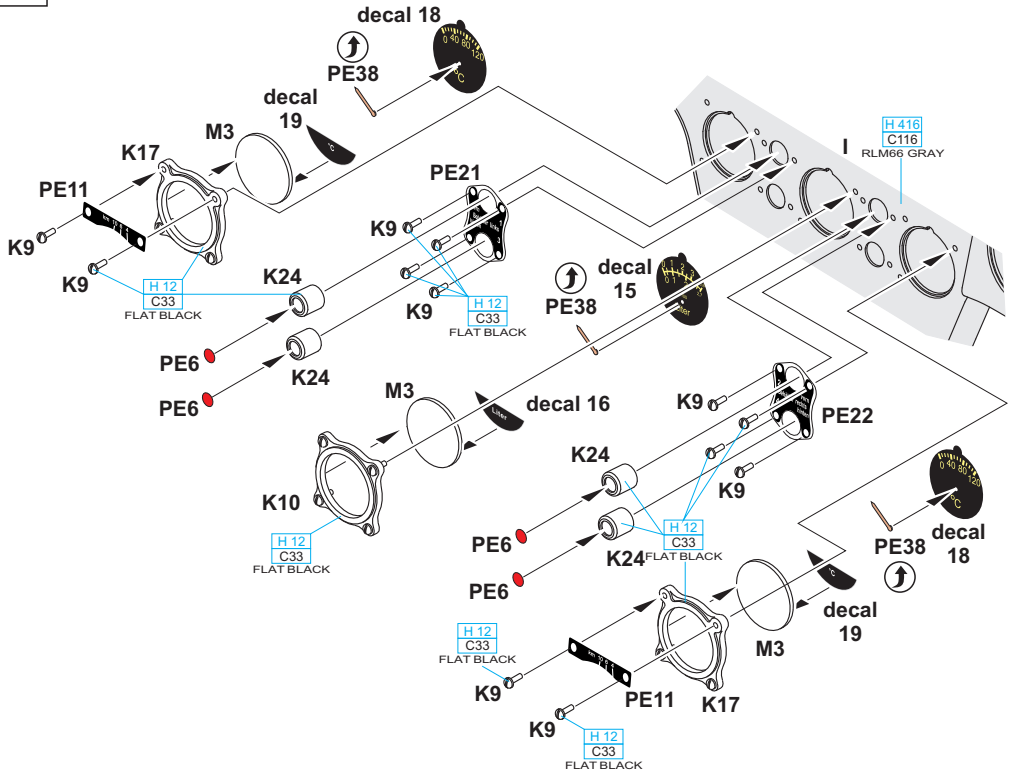
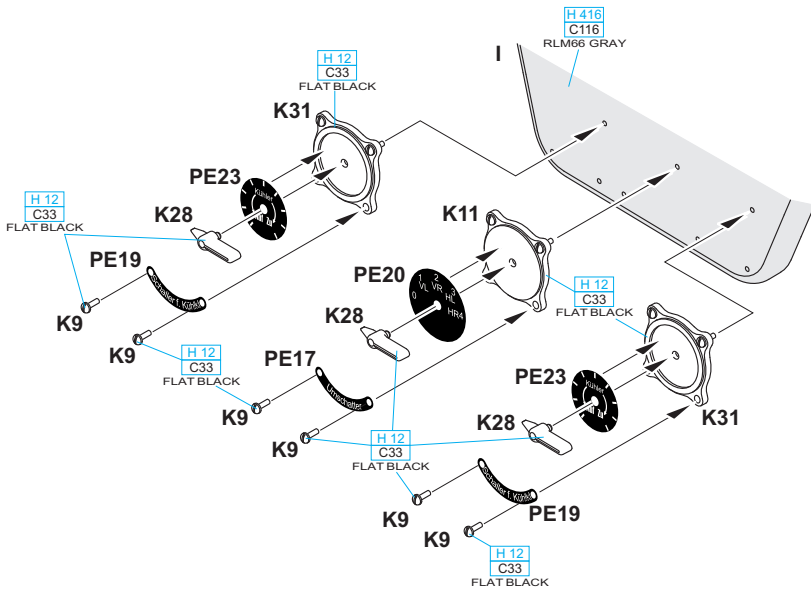


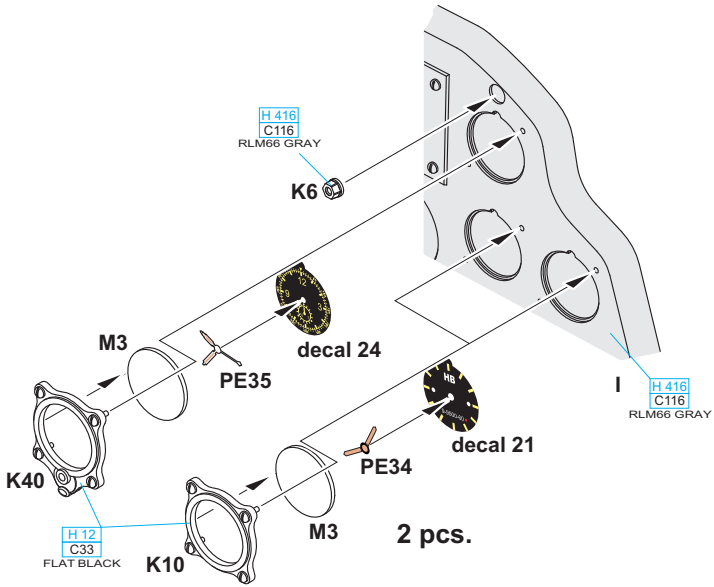


B**C**

D**E**

F**G**

H**J**

K**L**